

3. Optionen, Zubehör

	Seite
1. Steckdosenladegerät	3-01
2. Tischladegerät	3-02
3. Fahrzeugladegerät	3-03
4. Standard Fahrzeughalterung	3-04
5. Fahrzeughalterung mit Schwanenhals	3-05
6. Weitere Optionen	3-06

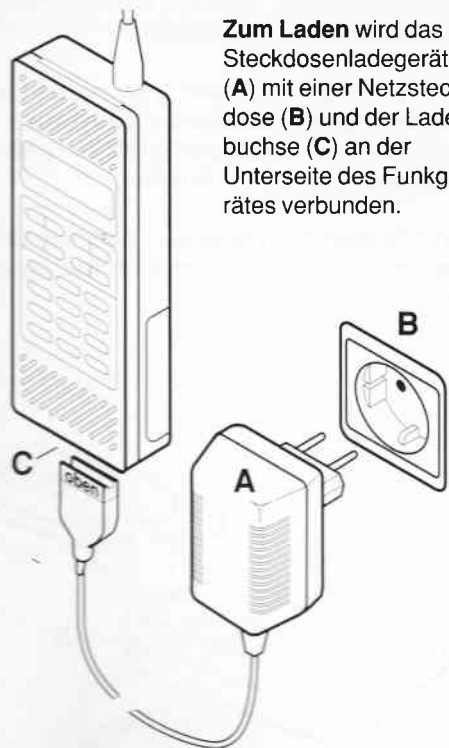
1. Steckdosenladegerät

Das Steckdosenladegerät gehört zum Lieferumfang des Teleport C und wird zum Aufladen der Gerätebatterie benötigt.

Hierzu muß sich die Batterie im Teleport C befinden; d.h. die zweite (Reserve-) Batterie ist, wenn sie nachgeladen werden soll, extra zu diesem Zweck in das Gerät einzusetzen.

Wichtig:

Das Teleport C darf nur mit eingesetzter Batterie am Ladegerät betrieben werden.



Zum Laden wird das Steckdosenladegerät (A) mit einer Netzsteckdose (B) und der Ladebuchse (C) an der Unterseite des Funkgerätes verbunden.

2. Tischladegerät

Mit dem Tischladegerät ist es möglich, das Funkgerät und eine Reservebatterie gleichzeitig zu laden.

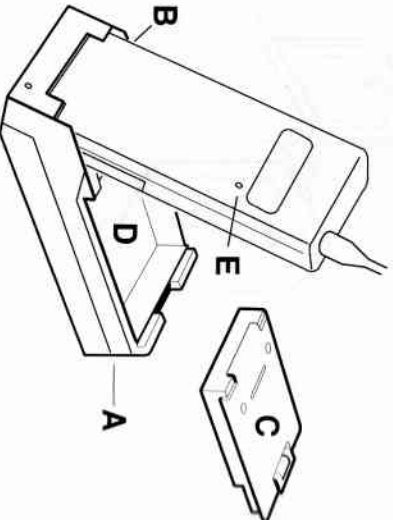
Zum Betrieb des Tischladegerätes ist das Steckdosenladegerät erforderlich; dieses muß mit der Buchse (A) an der Rückseite des Tischladegerätes verbunden werden.

Das Teleport C wird in das vordere Ladefach (B) gestellt und dadurch automatisch geladen.

Eine Ladung dauert, abhängig vom Ladezustand der Batterie, bis zu zwei Stunden.

Die Reservebatterie (C) wird in das hintere Ladefach (D) eingelegt und bekommt dann Ladestrom, wenn die Ladung des Funktelefons beendet ist (d.h. die Lampe (E) blinkt).

Durch Drücken der rückseitigen Taste kann die Reservebatterie auf sofortige Schnellladung umgeschaltet werden.



3-02

3. Fahrzeugladegerät

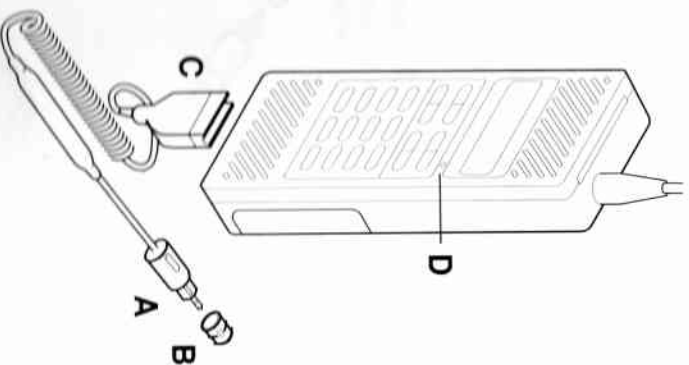
Dieses Ladegerät ist mit einem Stecker (A) versehen, der in die 12-V-Steckdose oder – mit einem Plastikadapter (B) ergänzt – in den Zigarettenanzünder eines Kraftfahrzeuges paßt.

Zum Laden wird der flache Stecker (C) mit der Ladebuchse des Teleport C verbunden.

Der Ladezustand wird durch die rote Lampe (D) angezeigt. Blinkende Lampe: Ladung beendet.

Wichtig:

Der Betrieb an 24-Volt-Bordnetzen ist mit diesem Ladegerät nicht möglich.



3-03

6. Weitere Optionen

Nachfolgend ein kurzer Auszug aus dem lieferbaren beziehungsweise in Vorbereitung befindlichen Zubehör.

Weitere Informationen können dem Lieferprogramm entnommen werden.

Ledertasche

Die Ledertasche – sie wird mit Schulterriemen und Trageschleufe geliefert – bietet dem Gerät einen guten mechanischen Schutz und erleichtert darüber hinaus die Handhabung und den Transport.

Frei- / Hörsprecheinrichtung

Sie erweitert – in Verbindung mit der Schwannenhalshalterung – das Teleport C zu einem komfortablen Autotelefon.

Antennen

Bei Reichweitenproblemen kann eine längere Antenne von Vorteil sein.

Zur Zeit werden zusätzlich angeboten:

- eine knapp 30 cm lange Antenne mit schwenkbarem Strahler
- eine knapp 40 cm lange Antenne mit elastischem Strahler

Beide Antennen bringen gegenüber der kurzen Standardantenne eine etwa dreifache Leistungssteigerung.

4. Gebühren

	Seite
Allgemeine Gebühren	4-01
Gesprächsgebühren im inländischen Selbstwählerdienst	4-01
Gesprächsgebühren im ausländischen Selbstwählerdienst einschließlich DDR	4-02
Gesprächsgebühren für handvermittelte Gespräche	4-03
Nachprüfung des Funktelefons	4-03
Unberechtigte Benutzung	4-03

Gebühren

Stand: 1.1.1990

Allgemeine Gebühren

Für jedes Funktelefon werden durch die Fernmelderechnungsstelle Mannheim folgende Gebühren in Rechnung gestellt:

Bereitstellungs-, Änderungs- oder Übernahmegebühr sowie Auswechseln der Telekarte: 65,- DM

Monatliche Grundgebühr: 120,- DM

Sperrgebühr: 15,- DM

Telekarte entsperren,

PIN ist bekannt: 15,- DM

PIN nicht bekannt: 65,- DM

Gesprächsgebühren im inländischen Selbstwählerdienst

8 Sekunden je Gebühreneinheit (0,23 DM)

- montags bis freitags
- 8 bis 18 Uhr.

20 Sekunden je Gebühreneinheit (0,23 DM)

- in der Zeit des Billigtarifs
- an Samstagen und Sonntagen
- an bundeseinheitlichen Feiertagen
- am 24. bzw. 31. Dezember:

Notrufnummern und die Wartezeit auf Zuteilung eines Funkkanals sind gebührenfrei.

Gesprächsgebühren im ausländischen Selbstwählferrdienst einschließlich DDR

15 Sekunden je Gebühreneinheit (0,23 DM)

- montags bis freitags
- 8 bis 18 Uhr
(20s in der restlichen Zeit)

DDR	Andorra	Belgien
Dänemark	Frankreich	Großbritannien
Irland	Liechtenstein	Luxemburg
Monaco	Niederlande	Österreich
Schweiz	Tschechoslowakei	

15 Sekunden je Gebühreneinheit (0,23 DM)

- montags bis freitags
- 8 bis 20 Uhr
(20s in der restlichen Zeit)

Griechenland	Italien	Portugal
San Marino	Spanien	Vatikanstadt

10,6 Sekunden je Gebühreneinheit (0,23 DM)

- durchgehend für alle übrigen europäischen Länder und Mittelmeeranlieger

4,4 Sekunden je Gebühreneinheit (0,23 DM)

- durchgehend für die außereuropäischen Länder

Neben diesen Gebühren wird ein Zuschlag von einer Zeiteinheit je 16 Sekunden beim Normaltarif bzw. je 40 Sekunden in der restlichen Zeit erhoben.

Gesprächsgebühren für handvermittelte Gespräche

Inland

Gebührenauskünfte erteilt die Inlandsauskunft:
0118

Ausland

Gebührenauskünfte erteilt die Auslandsauskunft:
00118

Nachprüfung des Funktelefons

Auf Veranlassung der Deutschen Bundespost: gebührenfrei

Auf Veranlassung des Teilnehmers:

erste Arbeitsstunde 82,- DM

jede weitere Viertelstunde 20,50 DM

Fahrtkosten je Arbeitskraft und Tag 65,- DM

Unberechtigte Benutzung

Bei unberechtigter Benutzung des Funktelefons (z.B. vor oder nach Beendigung des Teilnehmerverhältnisses) wird für den Zeitraum der widerrechtlichen Benutzung das 1,5fache der angegebenen Grundgebühr, mindestens jedoch der Betrag für zwei Monate nacherhoben.

5. Rufnummern

	Seite
1. Notruf	5-01
2. Luftrettung	5-03
3. Fluggdienste	5-04
4. Sonder- und Ansagedienste	5-05
5. Für Ihre Notizen	5-07
6. Kurzwahl-Rufnummern 01 – 24	5-09
Kurzwahl-Rufnummern 25 – 49	5-10
Kurzwahl-Rufnummern 50 – 74	5-11
Kurzwahl-Rufnummern 75 – 99	5-12



1. Notruf

Notruf 110

Feuerwehr 112

Keine Vorwahl erforderlich!

Es meldet sich der für den jeweiligen Standort zuständige Rettungsdienst.

Wichtig bei Luftrettung:

Machen Sie sich beim Anflug eines Rettungshubschraubers durch Einschalten einer Warnblinkleuchte oder durch Winken bemerkbar. Den geeigneten Landeplatz sucht sich der Pilot aber stets selbst.

Legen Sie auf keinen Fall Tücher oder sonstige lose Gegenstände zur Markierung aus und halten Sie selbst einen ausreichenden Sicherheitsabstand!

2. Luftrettung

Aachen/Würselen	(0 24 73)	70 00
Bayreuth	(09 21)	1 92 22
Berlin		1 12
Bielefeld	(05 21)	6 90 21
Bremen	(04 21)	3 03 03
Duisburg	(02 03)	6 33 34
Eutin	(0 45 21)	8 32 71
Frankfurt	(0 69)	44 10 33
Friedrichshafen	(0 75 41)	2 20 55
Fulda	(06 61)	2 10 00
Göttingen	(05 51)	7 20 55
Hamburg	(0 40)	24 82 81
Hannover	(05 11)	12 34 56
Innsbruck	(00 43 52 22)	1 44
Karlsruhe	(07 21)	2 33 32
Kassel	(05 61)	1 25 20
Kempten	(08 31)	1 92 22
Koblenz	(02 61)	4 41 00
Köln	(02 21)	74 79 79
Lörrach/Basel	(0 76 21)	8 80 77
Ludwigshafen	(06 21)	57 33 03
Lünen	(0 23 03)	1 60 01
München	(0 89)	1 92 22
Nürnberg	(09 11)	1 92 22
Offenbg./Strasbourg	(07 81)	2 22 22
Ochsenfurt/Würzburg	(09 31)	1 92 22
Rendsburg	(0 43 31)	2 77 88
Rheine	(0 59 71)	34 02
Saarbrücken	(06 81)	6 55 52
Salzburg	(00 43 662)	1 44
Sanderbusch	(0 44 61)	20 21
Siegen	(02 71)	5 70 77
St. Johann	(00 43 64 12)	1 44
Straubing	(0 94 21)	1 92 22
Stuttgart	(07 11)	55 10 44
Traunstein	(08 61)	1 92 22
Uelzen	(05 81)	21 51
Ulm	(07 31)	6 22 22
Villingen/Schwenningen	(0 77 21)	5 10 14
Wittlich	(0 65 31)	60 99
Wolfenbüttel	(0 53 31)	50 50

3. Flugdienste

Die Flugdienste stehen von verschiedenen Organisationen zur Verfügung und übernehmen z.B. Krankenrücktransporte aus dem Ausland.

Wichtig:

Die Flugdienste sind jedoch nicht für akute Notfälle zuständig!

ADAC-Ambulanzdienst (0 89) 76 76 22 44
Am Westpark 8
8000 München 70

Deutsche Flugambulanz (02 11) 43 17 17
Flughafen
4000 Düsseldorf 30

**Deutsche
Rettungsflugwacht e.V.** (07 11) 70 10 70
Dieselstraße 1
7024 Filderstadt 1

**Deutsches Rotes Kreuz
Flugdienst** (02 28) 23 00 23
Friedrich-Ebert-Allee 71
5300 Bonn 1

**Verein für internationale
Krankentransporte e.V.** (07 11) 70 30 3
Gebäude CQ
Flughafen
7000 Stuttgart 23

4. Sonder- / Ansagedienste

Die Ansagedienste weichen u.U. in einzelnen Ortsnetzen von den angegebenen Rufnummern ab. In diesen Fällen hilft das amtliche Fernsprechbuch des entsprechenden Ortsnetzes oder die Telefonauskunft weiter.

Teilweise ist eine Ortsnetzkennzahl (ONKz = Vorwahlnummer) erforderlich.

Sonderdienste

Telefonauskunft	Inland	11 88
	Ausland	0 01 18
Fernamt	Inland	0 10
	Ausland	00 10
Telegrammaufnahme		11 31
Fernsprechauftragsdienst		ONKz + 11 41
Störungsannahme (nicht für das eigene Funktelefon)		11 74

Telefonansagen

Ärztlicher Bereitschaftsdienst	ONKz + 1 15 00
Börsennachrichten	ONKz + 11 68
Fernsprechnachrichtendienst	ONKz + 11 65
Wetter	ONKz + 11 64
Zeit	11 91
Straßenzustandsbericht	ONKz + 11 69

Meldung des Verlustes
der Telekarte (06 21) 10 51 00

Nummer der eigenen
Telekarte:

Funktelefonnummer:

5. Für Ihre Notizen

Sonderdienst / Ansagedienst	Rufnummer

6. Kurzwahl-Rufnummern 01 – 24

Nr.	Teilnehmer	Rufnummer
Auf Platz 00: Die zuletzt gewählte Rufnummer		
01		
02		
03		
04		
05		
06		
07		
08		
09		
10		
11		
12		
13		
14		
15		
16		
17		
18		
19		
20		
21		
22		
23		
24		

Kurzwahl-Rufnummern 25 – 49

Kurzwahl-Rufnummern 50 – 74

Nr.	Teilnehmer	Rufnummer
25		
26		
27		
28		
29		
30		
31		
32		
33		
34		
35		
36		
37		
38		
39		
40		
41		
42		
43		
44		
45		
46		
47		
48		
49		

Nr.	Teilnehmer	Rufnummer
50		
51		
52		
53		
54		
55		
56		
57		
58		
59		
60		
61		
62		
63		
64		
65		
66		
67		
68		
69		
70		
71		
72		
73		
74		

Kurzwahl-Rufnummern 75 – 99

6. Service

Nr.	Teilnehmer	Rufnummer
75		
76		
77		
78		
79		
80		
81		
82		
83		
84		
85		
86		
87		
88		
89		
90		
91		
92		
93		
94		
95		
96		
97		
98		
99	Eigene Rufnummer	0161

	Seite
1. Vorbemerkungen	6-01
2. AEG-Vertriebsniederlassungen	6-03
3. AEG-Vertragshändler	6-05

1. Vorbemerkungen

Sehr geehrter Kunde,

Sie finden auf den folgenden Seiten ein Verzeichnis der

- AEG-OLYMPIA Vertriebsniederlassungen
- AEG-OLYMPIA Vertragshändler.

Bitte wenden Sie sich an diese Stellen, falls Sie weitere Informationen benötigen oder Probleme mit dem Funktelefon haben.

Vorab noch ein Paar Worte zur Pflege des Funktelefons.

Wir von AEG Olympia sind der Meinung, daß ein Gerät wie das Teleport C auch im rauen Alltag und bei »liebloser« Behandlung seinen Bestimmungszweck jederzeit zu erfüllen hat.

Dennoch: Etwas Pflege schadet nicht.

Es ist ausreichend, das Gerät bei Bedarf mit einem leicht (!) feuchten Lappen zu säubern.

Der Lappen kann ohne weiteres mit einer milden Seifenlauge angefeuchtet werden, nehmen Sie jedoch auf keinen Fall sogenannte Kunststoffreinigungsmittel oder irgendwelche Chemikalien, wie Spiritus, Benzin oder Nagellackentferner.

Falls erforderlich, können die beiden Ladekontakte an der Geräteunterseite mit einem Tintenradiergummi gesäubert werden.

Zum »pflegsamem Umgang« mit dem Funktelefon gehört auch die Beachtung folgender Hinweise:

- Knicken oder Verbiegen Sie die Berechtigungskarte nicht (- zum Eiskratzen gibt es sinnvolles Zubehör).
- Die Antenne nimmt gewaltsames Verbiegen übel.
- Den Batteriesatz nach Möglichkeit nicht bis zum automatischen Abschalten des Gerätes tiefentladen, da dies die Lebensdauer der Batterie reduziert. Besser: mal zwischendurch nachladen.
- Feuchtigkeit schadet jedem elektrischen Gerät; vermeiden Sie also das Herumspazieren im Regen, wenn Sie mit dem Teleport C telefonieren.
- Die Ladebuchse an der Geräte-Unterseite sollte nicht in Sand usw. gestellt werden. Die Kontakte sind zwar vergoldet, dennoch könnte eine Verschmutzung zu Störungen des Ladevorganges führen.

2. Verzeichnis der AEG-Vertriebsniederlassungen

Nach Postleitzahlen geordnet.

AEG Aktiengesellschaft
Technische Vertriebsniederlassung Berlin
Hohenzollerndamm 150
1000 Berlin 33
Tel. 0 30 / 8 28-1

AEG Aktiengesellschaft
Technische Vertriebsniederlassung Hamburg
Schnackenburgallee 114
2000 Hamburg 54
Tel. 0 40 / 5401028

AEG Aktiengesellschaft
Technische Vertriebsniederlassung Hannover
Max-Müller-Straße 50-52
3000 Hannover 1
Tel. 05 11 / 63 04-0

AEG Aktiengesellschaft
Technische Vertriebsniederlassung Düsseldorf
Wiesenstraße 21
4000 Düsseldorf 11
Tel. 02 11 / 50 80-01

AEG Aktiengesellschaft
Technische Vertriebsniederlassung Dortmund
Rheinlanddamm 205
(AEG-Haus)
4600 Dortmund 1
Tel. 02 31 / 12 00-1

AEG Aktiengesellschaft
Technische Vertriebsniederlassung Bonn
Friedrich-Ebert-Allee 26
5300 Bonn 1
Tel. 02 28 / 5 31-0

AEG Aktiengesellschaft
Technische Vertriebsniederlassung Frankfurt
Mainzer Landstraße 351-367
6000 Frankfurt 1
Tel. 0 69 / 75 07-0

AEG Aktiengesellschaft
Technische Vertriebsniederlassung
Saarbrücken
Lebacher Straße 60
6601 Heusweiler
Tel. 0 68 06 / 6 01-1

AEG Aktiengesellschaft
Technische Vertriebsniederlassung Stuttgart
Dornierstraße 7
7030 Böblingen-Hulb
Tel. 0 70 31 / 66 68-1

AEG Aktiengesellschaft
Technische Vertriebsniederlassung Freiburg
Tullastraße 84
7800 Freiburg
Tel. 07 61 / 51 01-3 36

AEG Aktiengesellschaft
Technische Vertriebsniederlassung München
Arnulfstraße 205
8000 München 19
Tel. 089 / 1305-0

AEG Aktiengesellschaft
Technische Vertriebsniederlassung Nürnberg
Muggenhofen Straße 135
8500 Nürnberg 80
Tel. 0911 / 323-0

3. AEG-Vertragshändler

(Stand: 10.89)

Orte in alphabetischer Reihenfolge

Ort	Name Anschrift Tel.-Nr.
Adendorf	Zentraler Fernsehdienst Dorfstraße 122 2126 Adendorf Tel. 04131 / 187070
Aerzen	Fernseh-Video Günter Hinterm Flecken 16 3258 Aerzen 1 Tel. 05154 / 8643
Ahaus	Timmermann & Dieker Bahnhofstr. 89 4422 Ahaus Tel. 0 25 61 / 6 90 66
Augsburg	M. Kastenhofer Funktechnik Am Mittleren Moos 18 8900 Augsburg Tel. 08 21 / 70 30 10-19
Bayreuth	Funkservice Schmidt GmbH Filchnerstraße 6 8580 Bayreuth Tel. 09 21 / 6 50 99
Berlin	Haver Nachrichtentechnik Hagenstraße 44 1000 Berlin 33 Tel. 0 30 / 8 25 30 01
	Werner Röder Lauterstr. 24 1000 Berlin 41 Tel. 0 30 / 8 52 38 55
	Roskoden Funktechnik Sachsendamm 2 1000 Berlin 62 Tel. 030 / 7 88 01-264

Berlin	Peter Schneider Funkservice Riedemannweg 6 1000 Berlin 13 Tel. 0 30 / 3 44 30 64	Bremerhaven	Hilbers Büroausstattungen Blumenauer Weg 34a 2850 Bremerhaven-Leherh. Tel. 0471 / 6 30 84
	RFK Marquard GmbH & Co KG Pannierstraße 26 1000 Berlin 44 Tel. 030 / 6 23 70 29		Motorenwerke Bremerhaven GmbH Vertr.-Bereich Elektronik Kaiserhafen 1 2850 Bremerhaven Tel. 0471 / 488-0 FAX / 488394
Bielefeld	Ing. Kriete KG Nachrichtentechnik Zirkelstraße 35 4800 Bielefeld 16 Tel. 05 21 / 39 11 61-63	Buggingen	Rudolf Zwaller Industrievertretungen Kommunikationssysteme Scheffelweg 8 7845 Buggingen Tel. 0 76 31 / 1 20 11
	Rodekamp & Putze Eckendorfer Str. 80 4800 Bielefeld 1 Tel. 0521 / 7 59 29 oder 7 59 94	Darmstadt	Weippert-Elektronik Haardtring 369 6100 Darmstadt Tel. 0 61 51 / 66 29 88+6 33 12
Bonn	Servitron GmbH Kessenicher Straße 22 5300 Bonn 1 Tel. 0228 / 231033	Datteln	Melz Elektronik Kanalweg 14 4354 Datteln Tel. 02363 / 2058
	Ulte Kommunikationstechnik Auf der Kaiserfuhr 43 5300 Bonn 1 Tel. 0228 / 25 91 41	Detmold	Bernd Günter Niemeierstraße 24 4930 Detmold Tel. 05231 / 6 75 20
Borken-Arnsbach	Meyer Electronic Nachrichtentechnik Sonnenhang 2 3587 Borken-Arnsbach Tel. 0 56 82 / 90 81 FAX / 90 80	Dielheim	Echtle Funk-Systeme GmbH Zuzenhausener Str. 23 6912 Dielheim 2 Tel. 0 62 22 / 7 21 73
Braunschweig	Sackmann Funk & Telefon GmbH Senefelder Str. 10 3300 Braunschweig-Stöckheim Tel. 0531 / 6 16 51 FAX / 6 16 53	Donaueschingen	A. Jester Funkgerätevertrieb Am Rundweg 11 7710 Donaueschingen Tel. 07 71 / 22 88
Bremen	Funkservice Gerhard Butgereit Friedrich-Humbert-Str. 74/76 2820 Bremen 70 Tel. 04 21 / 6 22080 + 90	Dortmund	Comtec GmbH Gutenbergstraße 73-77 4600 Dortmund 1 Tel. 02 31 / 14 70 91+14 70 92 FAX / 14 26 69
	Funk 85 W. Jünemann KG Dortmunder Str. 18 2800 Bremen 1 Tel. 04 21 / 5 17 18		FAD Koltz Schwanenwall 17a 4600 Dortmund 1 Tel. 0231 / 52 55 01

Duisburg	THS Schinnenburg Gartenstraße 50 4100 Duisburg 17 Tel. 0 21 36 / 6041	Flein	Lechner & Buwe Sprechfunksysteme Horkheimer Str. 29 7101 Flein Tel. 07131 / 57 63 18 FAX / 57 83 18
Ehndorf	SIKOM Sicherheits- und Kommunika- tions-Elektronik GmbH Birkenweg 2 2351 Ehndorf Tel. 04321 / 6 83 00	Fockbek	Sievers Nachrichtentechnik Rendsburger Straße 47 2374 Fockbek Tel. 0 43 31 / 69 19
Ehningen	Kommunikationstechnik Feuchter Gärtringer Weg 19 7031 Ehningen Tel. 0 70 34 / 38 10	Frankfurt	NTE Nachrichtentechnik und Elektronik GmbH Hungener Straße 6 6000 Frankfurt 60 Tel. 0 69 / 59 02 81
Eisingen	Funktechnik Leicht Industriestraße 8 8702 Eisingen Tel. 0 93 06 / 7 37	Friedberg	TECOTRON Manfred Klotz GmbH Kaiserstraße 165 6360 Friedberg Tel. 0 60 31 / 1 20 05
Emden	FUNA GmbH Nachrichtentechnik Am Eisenbahndock 4 Postfach 500 2970 Emden 1 Tel. 0 49 21 / 2 50 37	Fulda	Bernd Wiegand Lindenstraße 24 6400 Fulda Tel. 06 61 / 7 07 33
Emmerich	FKS Frericks Kommunikations Systeme Groendahlscher Weg 118 4240 Emmerich Tel. 0 28 22 / 6 85 21 FAX / 5 28 13	Germaringen	Hermann Unglert Anemonenweg 1 8956 Germaringen Tel. 0 83 44 / 15 91
Engelsberg	Funktechnik Abel Trostberger Straße 6 8261 Engelsberg Tel. 0 86 34 / 62 30	Gießen	Nachrichtentechnik Bernd Langner Schillerstraße 12 6301 Gießen-Heuchelheim Tel. 06 41 / 6 51 17
Essen	Bette & Verkamp Am Zehnthof 19 4300 Essen Tel. 02 01 / 27 37 35	Göppingen	Schmidt-Funktechnik Heilbronner Straße 25 7320 Göppingen Tel. 0 71 61 / 7 81 54
Eschweiler	Cartel GmbH Indestraße 45 5180 Eschweiler Tel. 02403 / 3 18 19	Göttingen	Nachrichtenanlagen GmbH Florenz-Sartorius-Straße 14 3400 Göttingen Tel. 05 51 / 62 22 22

Göttingen

K. und W. Funk- und
Nachrichten Vertriebs GmbH
Hannoversche Straße 53a
3400 Göttingen
Tel. 05 51 / 3 10 01
FAX / 37 59 19

Goldbach

Günter Schmitt GmbH
Nachrichtentechnik
Aschaffburger Straße 101A
8758 Goldbach
Tel. 0 60 21 / 5 10 81
FAX / 54 01 85

Hagen

Hörschelmann
Nachrichtentechnik
Schwerter Straße 234
5800 Hagen 1
Tel. 0 23 31 / 6 53 79 / 6 15 50
FAX / 63 33 17

Hamburg

Martin Lentz
Ruhrstraße 158
2000 Hamburg 50
Tel. 0 40 / 85 60 76

Friedrich Marx
GmbH & Co
Wendenstraße 8-12
2000 Hamburg 1
Tel. 040 / 2 37 79-134

Hannover

F + N Funk- und Neue
Nachrichtentechnik GmbH
Vahrenwalder Straße 215
3000 Hannover 1
Tel. 05 11 / 63 99 53

WUS
Electronic Engineering GmbH
Ing. Ulrich Drews
Insterburger Str. 27
3000 Hannover 51
Tel. 05 11 / 60 20 01
FAX / 60 20 33

Haßfurt

Funk Schor Vertriebs GmbH
Hauptstraße 39
8728 Haßfurt
Tel. 0 95 21 / 83 67

Havetoft

Nachrichtentechnik
M. Schreiber
Am See 8
2381 Havetoft-Schleswig
Tel. 0 46 03 / 569

Heidelberg

Telefonbau Heidelberg
Ing. Werner Abach
Karolingerweg 10
6900 Heidelberg
Tel. 0 62 21 / 8 20 68
FAX / 833777

Husum

Funktechnik
Thiesen GmbH
Siemensstraße
2250 Husum
Tel. 0 48 41 / 70 15-16

Ibbenbüren

G. Vogel
Elektronische Geräte
Langeholz 16
5430 Ibbenbüren 2
Tel. 0 54 51 / 81 33

Ingolstadt

PROCOM
Telekommunikation
Unterer Taubentalweg 8
8070 Ingolstadt
Tel. 08 41 / 5 90 95

Iserlohn

Austinat
Grüner Talstr. 162
5860 Iserlohn-Obergrüne
Tel. 0 23 71 / 57 17

Kaiserslautern

Schuster Elektronik
Mozartstr. 12
6750 Kaiserslautern
Tel. 06 31 / 6 40 94

Kassel

Günter Schneemann
Funk- und Nachrichtentechnik
Grillparzerstr. 48
3500 Kassel
Tel. 05 61 / 87 88 26

Kiel

Hansefunk Elektronik GmbH
Eckernförder Str. 358
2300 Kiel 1
Tel. 04 31 / 31 30 53-55
FAX / 31 30 56

Kiel Friedrich Marx
GmbH & Co
Faluner Weg 32
2300 Kiel (Mettenhof)
Tel. 04 31 / 52 50 15-16

Köln Ariston GmbH
Bismarckstraße 56-62
5000 Köln 1
Tel. 02 21 / 56 20 11

Kortal Kellner GmbH
Nachrichtentechnik
Siemenstraße 28
7015 Kortal-Münchingen 2
Tel. 0 71 50 / 92 00 57

Korbach Lugert Elektronik
Ziegelhütter Weg 40
3450 Korbach 1
Tel. 0 56 31 / 6 40 76

Krefeld Ibach-Elektronik
GmbH & Co KG
Dießemer Bruch 15
4150 Krefeld 1
Tel. 0 21 51 / 54 70 54-56

Lage Mikro-Funk GmbH
Dorfstraße 47
4458 Lage/Dinkel
Tel. 0 59 41 / 10 65

Landstuhl Mirko Gornik
Kirchenstraße 8a
6790 Landstuhl
Tel. 0 63 71 / 1 32 80

Lemgo Funktechnik
Swen Friedrichsmeier
Sepkamp 9
4920 Lemgo
Tel. 0 52 61 / 6 83 22

Lohne Stadel Funk-, Nachrichten-
technik GmbH
Quellenstraße 9
2842 Lohne
Tel. 0 44 42 / 14 99

HiFi - TV Stratmann
Brinkstraße 31
2842 Lohne
Tel. 0 44 42 / 50 07

Linden Der Sprechfunkberater
Kommunikations-Elektronik
Kazda GmbH
Siemensstraße
6307 Linden
Tel. 06403 / 5061
FAX / 71771

Ludwigshafen Wilfried Fehr
Breite Straße 4
6700 Ludwigshafen-Maudach
Tel. 06 21 / 55 10 10

Lübeck Marx GmbH
Schwerdtfeger Str. 29
2400 Lübeck
Tel. 04 51 / 89 20 91-92

Lüdenscheid Funk- u. Elektrotechnik
Stiebeling
Nottebohmstr. 47
5880 Lüdenscheid
Tel. 0 23 51 / 4 03 02

Malsch Günther Olearczyk Funktechnik
Amtfeldstraße 1
7502 Malsch
Tel. 0 72 46 / 425

Memmingerberg Erwin Enzensperber
Funktechnik
Gottlob-Müller-Straße 9
8946 Memmingerberg
Tel. 0 83 31 / 8 73 14

Minden Annegret Rommelmann
Funktechnik
Stemmer Landstraße 94
4950 Minden
Tel. 05 71 / 4 15 43

Mönchengladbach Woitzik Elektronik
Volksgartenstraße 91
4050 Mönchengladbach 1
Tel. 02161 / 45014 - 15

Mülheim Mannesmann Kienzle GmbH
Alexanderstr. 37-39
4330 Mülheim 12
Tel. 02 08 / 4 95 05 11

München Woltering GmbH
Kirchenstraße 89-91
8000 München 80
Tel. 0 89 / 47 60 01

Münster ABC Rufsysteme
Ostmarkstr. 6
4400 Münster
Tel. 02 51 / 3 03 16-17

Nalbach Asselborn
Sprech- und Datenfunk
Fasananweg 45
6637 Nalbach 3
Tel. 0 68 38 / 8 10 58

Neumünster Komma-Matzen
Rendsburger Str. 16
2350 Neumünster
Tel. 0 43 21 / 1 60 60

Neu-Ulm Südruf GmbH
Pfaffenweg 32
7910 Neu-Ulm
Tel. 07 31 / 7 90 66-68
FAX / 7 90 60

Neuwied H.-J. Frank Funktechnik
Bromberger Straße 12
5450 Neuwied 1
Tel. 0 26 31 / 5 28 88

Nürnberg Ing. Büro Erich Bumiller
Rehdorf Straße 12
8500 Nürnberg 80
Tel. 09 11 / 3 24 98
FAX / 3 26 38 75

Oldenburg Dieter Gerdes Funktechnik
Alexanderstraße 163a
2900 Oldenburg
Tel. 0441 / 86263

Osnabrück Funk Altenmöller
Berghoffstraße 30
4500 Osnabrück
Tel. 05 41 / 6 33 55

Paderborn Fernseh-Service
Franz-Josef Micus
Schulze-Delitzsch-Str. 3a
4790 Paderborn
Tel. 0 52 51 / 6 12 62+6 16 61



Pfaffenhofen e-Markt
Olbrich GmbH
Joseph Frauenhofer Str. 25
8068 Pfaffenhofen
Tel. 08441 / 6041

Pirmasens Comtec
Neckarstraße 7
6780 Pirmasens
Tel. 0 63 31 / 3 15 31

Ratzeburg Schermer Handelsgesellschaft
und Industrievertretung
GmbH & Co KG
Heinrich-Hertz-Str. 1
2418 Ratzeburg
Tel. 0 45 41 / 30 10

Regensburg Funktechnik Amend
Alte Nürnberger Straße 10
8400 Regensburg
Tel. 09 41 / 8 56 89

Remscheid Klaus Marsch Funktechnik
Theodorstraße 10-12
5630 Remscheid
Tel. 0 21 91 / 2 86 80

Reutlingen ERKATRON
Roland Köhler, Ing.
Germanenstraße 3
7410 Reutlingen-Rommelsbach
Tel. 0 71 21 / 61 00 41

Riegel Fritz Systeme
Funk- und Datentechnik
Leopoldstr. 23
7839 Riegel
Tel. 0 76 42 / 10 92
FAX / 53 44

Rodewald Friedrich Voltmer
Schwarmstedter Str. 35
3075 Rodewald
Tel. 0 50 74 / 501

Saarbrücken Mettel-Sprechfunk
Ellerkopf 12a
6601 Saarbrücken-Eschringen
Tel. 0 68 93 / 24 65

Schleswig Marx GmbH
Heinrich-Hertz-Str. 11
2380 Schleswig
Tel. 0 46 21 / 50 41-42

Siegen Kneppel GmbH
Funk- und Fernsehtechnik
Leimbachstr. 26
5900 Siegen
Tel. 02 71 / 33 96 33

Singen SE-Schellhammer Elektronik
Freibühlstraße 21-23
7700 Singen
Tel. 0 77 31 / 8 20 20

Soltau Holger Poppe
Celler Str.9
3040 Soltau
Tel. 0 51 91 / 1 50 11

St. Ingbert Hans-Joachim Wolter GmbH
Gehnbachstraße 1-3
6670 St. Ingbert/Saar
Tel. 0 68 94 / 3 50 59-3 77 55

Stockstadt TFK
Schwarzwaldstraße 2
8751 Stockstadt
Tel. 0 60 27 / 30 81
FAX / 30 80

Stuttgart Roland Hitzler
Funk- und Fernsehtechnik
Rotebühlstraße 150
7000 Stuttgart 1
Tel. 07 11 / 65 34 07

Trier Funk- und Neue
Kommunikationstechnik GmbH
Luxemburger Str. 41
5500 Trier
Tel. 06 51 / 8 30 94

Velbert Günter Laarz
3-S-Service GmbH
Heiligenhauser Str. 4
5620 Velbert 1
Tel. 0 20 51 / 6 51 25

Velbert PDS
Prellwitz Daten System
Thaddäusstraße 103
4837 Verl-Surenheide
Tel. 0 52 46 / 75 74

Waiblingen Funk- und Bürosysteme
Springer
Benzstraße 12
7050 Waiblingen
Tel. 0 71 51 / 5 20 54
FAX / 5 22 33

Westerland Funktechnik Sylt
Friesische Straße 83
2280 Westerland
Tel. 0 46 51 / 53 13

Wiesbaden Dipl. Ing. Hausmann &
Eggeling
Kommunikationssysteme
Luisenstraße 47
6200 Wiesbaden
Tel. 0 6121 / 369237

Wilhelmshaven Radio Tiemann
GmbH & Co KG
Marktstraße 52-55
2940 Wilhelmshaven
Tel. 0 44 21 / 2 61 45 / 47

Wittmund Herbert Freitag
Funktechnik
Kiefernstraße 26
2944 Wittmund (Leerhafen)
Tel. 0 44 62 / 58 59

Worms Hans W. Beißwenger
Nachrichtentechnik
Klosterstraße 45
6520 Worms 1
Tel. 0 62 41 / 60 07

Zwiesel Heimut Kilian GmbH
Franz-Betz-Straße 28
8372 Zwiesel
Tel. 0 99 22 / 7 34

7. ~~1991~~ dem Funktelefon
ins Ausland

Ausland

Mit dem Funktelefon ins Ausland

Allgemeines

Beim Grenzübertritt ins Ausland darf das Funktelefon C nicht mitgenommen werden, lediglich für die nachfolgend angeführten Länder bestehen besondere Vereinbarungen.

Das Einschalten im Ausland ist nicht gestattet – auch nicht im grenznahen Gebiet.

Eine »Allgemeine Genehmigung«, erhältlich bei jeder Annahmestelle für Fernmeldeeinrichtungen, ist stets mitzuführen.

Belgien, Großbritannien, Liechtenstein, Luxemburg, Niederlande, Österreich, Schweiz und Schweden

Bei vorübergehendem Aufenthalt darf das Funktelefon mitgenommen werden.

Dänemark

Beim Grenzübertritt nach Dänemark kann das Funktelefon unter der Voraussetzung mitgenommen werden, daß hierfür im voraus eine gebührenderichtige Genehmigung eingeholt wurde und daß das Funktelefon nur südlich der Linie Haderslev – Ribe benutzt wird.

Die Anschrift lautet:

Telecom Inspectorate
Islands Brygge 81
DK-2300 København S.

Frankreich

Beim Grenzübertritt nach Frankreich kann das Funktelefon mitgenommen werden, wenn Sie folgendes Etikett ausschreiben und daran befestigen:

«L'usage de cet appareil est interdit sur le territoire française sous peine des pénalités prévues par l'article L. 39 du Code des Postes et Télécommunications.»

(Die Benutzung dieses Gerätes auf französischem Staatsgebiet ist bei Strafe gemäß Artikel L.39 des Post- und Fernmeldegesetzes verboten.)

Italien, Jugoslawien

Das Funktelefon kann beim Grenzübertritt mitgenommen werden, wird aber, um es unbenutzbar zu machen, von den Zollbehörden plombiert.

Ungarn

Das Funktelefon kann beim Grenzübertritt im Fahrzeug verbleiben, es muß jedoch beim ungarischen Zoll deklariert werden.

Rumänien

Beim Grenzübertritt wird das Funktelefon versiegelt. Das Siegel muß bei der Ausreise unbeschädigt sein.

Spanien

Für das Funktelefon wird beim Grenzübertritt eine zeitlich begrenzte Einfuhrgenehmigung benötigt. Sie wird vom Zoll nach Entrichtung der Einfuhrzollabgabe ausgestellt.

Reisen in und durch die DDR

Bei Reisen vom Bundesgebiet nach Westberlin, in die DDR oder durch die DDR in Drittländer muß das Funktelefon angemeldet und eine gebührenpflichtige Genehmigung beantragt werden.

Ein Betreiben des Funktelefons ist trotz dieser Genehmigung nicht erlaubt.

Die Merkblätter »Reisen in die DDR« und »Reisen nach und von Berlin (West)« werden vom

**Gesamtdeutschen Institut,
Postfach 12 06 07, 5300 Bonn,
Telefon (02 28) 20 70,**
vertrieben.

AEG Olympia Office GmbH

Marketing und Produktionsmanagement
Produktbereich Mobilfunk
Wilhelm-Rung-Strasse 11
D-7200 Ulm
Telefon (0714) 505-02
Telefax (0714) 505-18 00
Telex 73112-AEGOLY

AG 1021 1030
AG 1021 1030

AG 1021 1030
AG 1021 1030