



IR LED150-A-50

Artikel-Nr.: 71732

LED Infrarot Scheinwerfer,
850nm, 50°, 200-240VAC, 36W,
Dämmerungsschalter

Hauptmerkmale

Spektrale Emission: 850nm / Lichtausbreitung: 50°
Sensorgesteuerter Dämmerungsschalter mit IR-Filter
Betriebsspannung: 200 bis 240VAC, 50Hz
Niedrige Eigenerwärmung / Vibrationsunempfindlich
Gehäuse: Aluminium C0-eloxiert

130 LEDs mit schmalbandiger Lichtemission
Integriertes Schaltnetzgerät mit Softstart
Netzgeräte-Wirkungsgrad: 97% (cos Phi >0,9)
Bauteile mit erweitertem Temperaturbereich
Schutzart: IP66



Spezifikationen

Leuchtmittel	LED
Spektrale Emission	850 nm
Spektrale Halbwertsbreite	80nm
Strahlausbreitung H	50°
Strahlausbreitung V	50°
Leuchtweite	75 m
Dämmerungsschalter	ja
Dämmerungsschalter	Betriebsart: Sensorgesteuert, 50 / 130Lux (Ein -/Ausschaltwert). Sensor mit IR-Filter gegen Eigenbeeinflussung geschützt. Bei Sensorausfall schaltet das Netzgerät automatisch auf Dauerbetrieb. Umstellung auf Dauerlicht durch Sensorabdeckung.
Temperaturabhängige Abschaltung	Ab >60°C Systemtemperatur wird die Versorgungsspannung zurückgeregelt
Isolationsfestigkeit	Schutzklasse I (Luft- und Kriechstrecken =>4mm)
Wirkungsgrad	>97% (Netzgerät), Cos Phi: >0,9
Einschaltverzögerung	Softstart
Erwärmung über Umgebungstemperatur	Max. 35°C

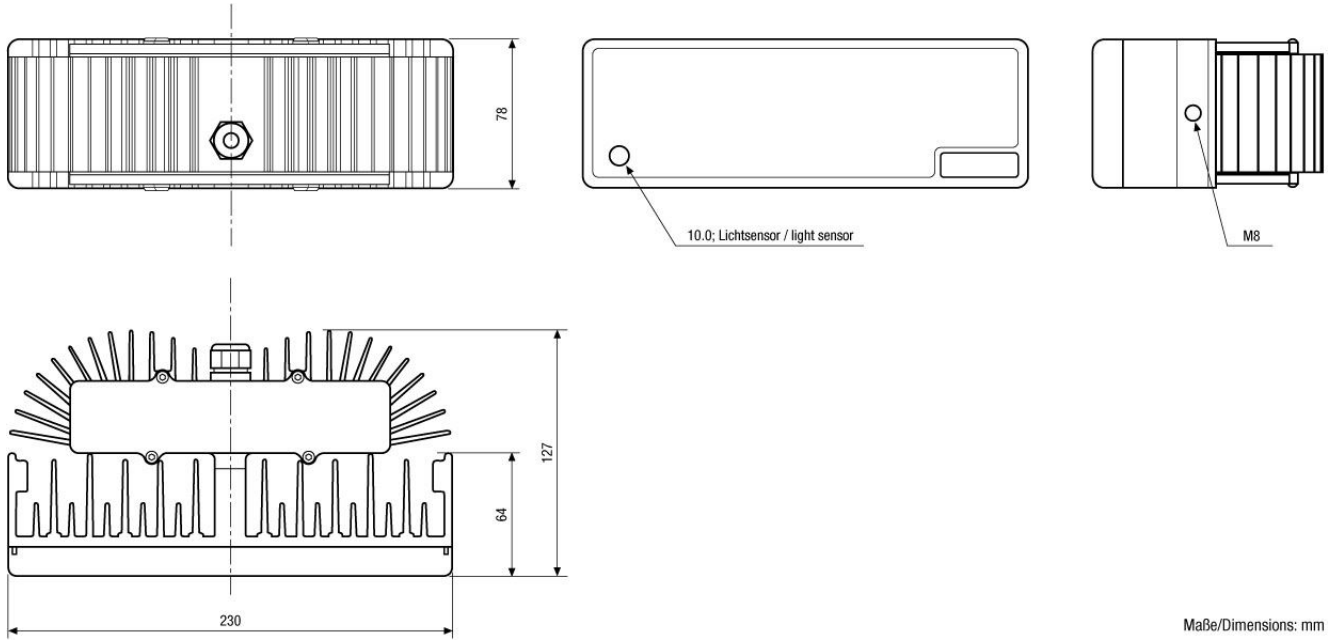
Spezifikationen (Fortsetzung)

Anschluss	2m flexibles Netzkabel mit offenen Enden
Netzgerät	integriert
Schutzart	IP66
Befestigung	2x Gewindebohrung M8 seitlich für Bügelmontage
Stromversorgung	230VAC
Stromversorgung	(+/-10%)
Leistungsaufnahme	36W
Temperaturbereich (Betrieb)	-30°C ~ +50°C
Gehäusebelüftung	Über Druckausgleichsmembran
Gehäuse	Aluminium mit Kunststoffabdeckung
Farbe	Gehäuse: silberfarben eloxiert, Front: Schwarz
Abmessungen (HxBxT)	siehe Maßzeichnung
Gewicht	1,9kg
Zertifizierungen	CE

Verfügbares Zubehör

Bild	Artikel-Nr. / Typ	Beschreibung
	LED-WBSET	Wandmontage-Set: Befestigungsbügel und Wandmontagearm
	PM-80	Mastmontage-Set für IR LED-WBSET (80-180mm Mast)

Technische Zeichnung



Ihr Partner für eneo Produkte:

