

# Halteblech für Kabel

## Cable retainer

Haltebleche für die Kabelfixierung in der Form. Erhältlich in diversen Abmessungen für verschiedene Einsatzmöglichkeiten.

- » Schützt Kabel vor Beschädigungen
- » Erleichtert die Montage von Kabeln und Leitungen
- » Ermöglicht einfaches Sichern und leichtes Positionieren des Kabelverlaufs

Cable retainer for fixing the cable inside the mould. Available in various dimensions and for different applications.

- » Protects cables from damage
- » Facilitates the installation of cables and lines
- » Allows for simple securing and easy positioning of cables

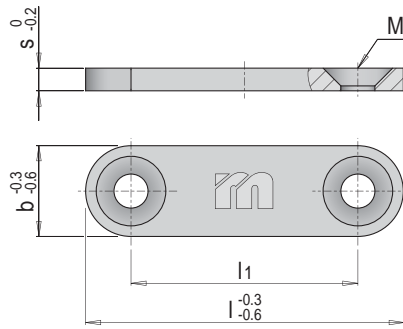


E 2765



Halteblech für Kabel

Cable retainer



Mat.: 3.3206 (AlMgSi0,5) / eloxiert  
 Mat.: 3.3206 (AlMgSi0,5) / anodized

l	s	M	b	l <sub>1</sub>	Nr. /No.
30	2	M3	10	20	E 2765/10/20
40				30	E 2765/10/30
50				40	E 2765/10/40
60				50	E 2765/10/50
42	3	M4	12	30	E 2765/12/30
57				45	E 2765/12/45
72				60	E 2765/12/60

