

SH5



Seilzüge_

↘ DE

Originalteilleiste

Wire Rope Hoists _

↘ EN

Original parts list

Partner of Experts

STAHL
CraneSystems





Notizen
Notes



Hubmotor	4	Hoist motor	4
Getriebe	16	Gear	16
Seiltrommel	19	Rope drum	19
Seilaufhängung	21	Rope suspension	21
Hakengeschirr	23	Bottom hook block	23
Hakentaverse	26	Hook traverse	26
Hakenflasche	27	Bottom hook block	27
Gerätekasten	33	Control panel	33
Steuerung	34	Control	34
Steuergerät	34	Control pendant	34
Fahrwerke	35	Trolleys	35

Austausch und Reparaturen nur von geschultem Personal ausführen lassen.
Die Angaben in der Spalte "Benennung" dienen nur internen Vorgängen.

Replacement and repairs may only be carried out by trained personnel.
The information in the column "Designation" is only for internal use.

Bitte immer die Fabrik-Nr. des Hebezeuges angeben.

Please always state hoist serial number.

Veillez s.v.p. toujours indiquer le numéro de fabrication du palan.

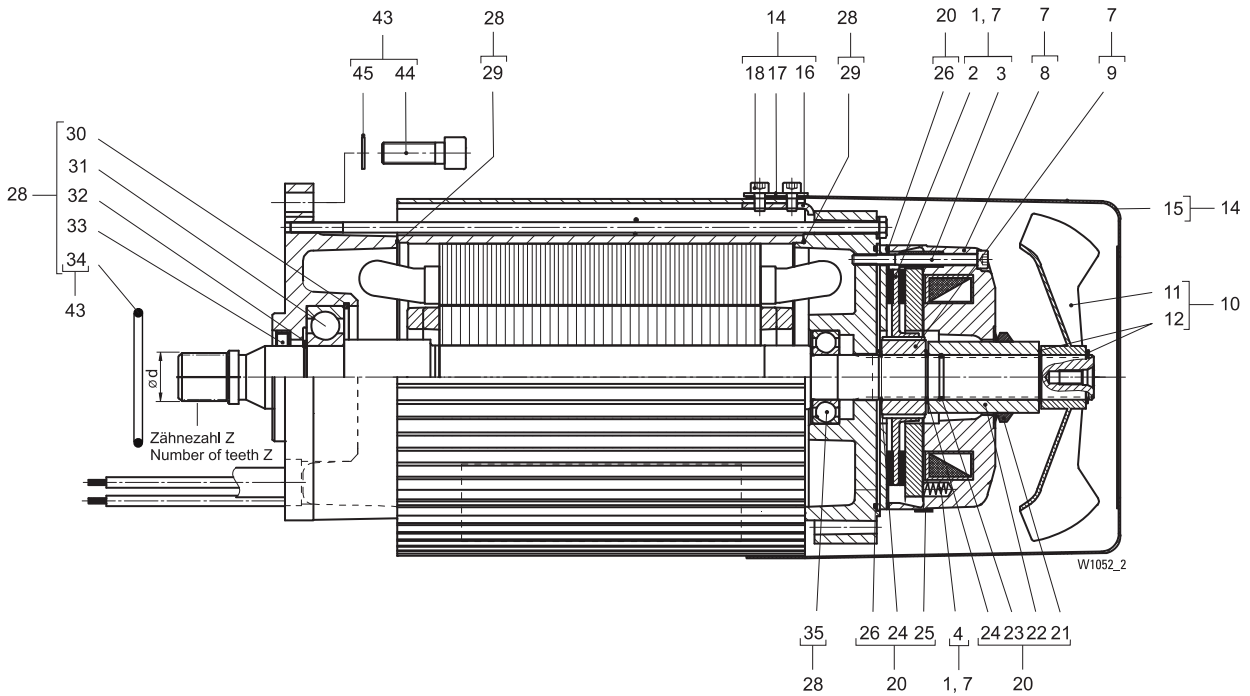
Por favor indicar siempre el número de fabricación del poliasto.



Originalteile
Original parts
SH 5

STAHL
CraneSystems

12/2H71 - MF



Pos	Teil-Nummer Part-Number	Stück Piece	Beschreibung Description	Benennung Designation	Designation	
1	27 270 73 13 9	1	SH50...-20	1)2)	Motor	Motor
	27 270 72 13 9	1	SH50...-25; 32	1)2)		
	27 270 71 13 9	1	SH50...-8; 10; 12; 16;	1)2)		
		1	SH50...-40; 50	1)2)		
1	04 430 50 65 0	1	(Pos.2-4)	Bremsrotor Ersatzteilset	Brake rotor spare part set	
7	27 270 30 65 0	1	100V	3) (Pos.1,8,9,20) 180 - 460V 50Hz 4)	Bremsse kompl.	Brake compl.
	27 270 31 65 0	1	130V	3) (Pos.1,8,9,20) 500 - 525V 50Hz 4)		
	27 270 32 65 0	1	150V	3) (Pos.1,8,9,20) 575 - 690V 50Hz 4)		

- 1) Bitte Betriebsspannung, Frequenz und Seilzugtyp angeben.
- 2) Pos.43 immer mitbestellen
- 3) Spulenspannung
- 4) Betriebsspannung Motor

- 1) Please state operating voltage, frequency and wire rope hoist type.
- 2) Always included item 43 in order
- 3) Coil voltage
- 4) Operating voltage motor



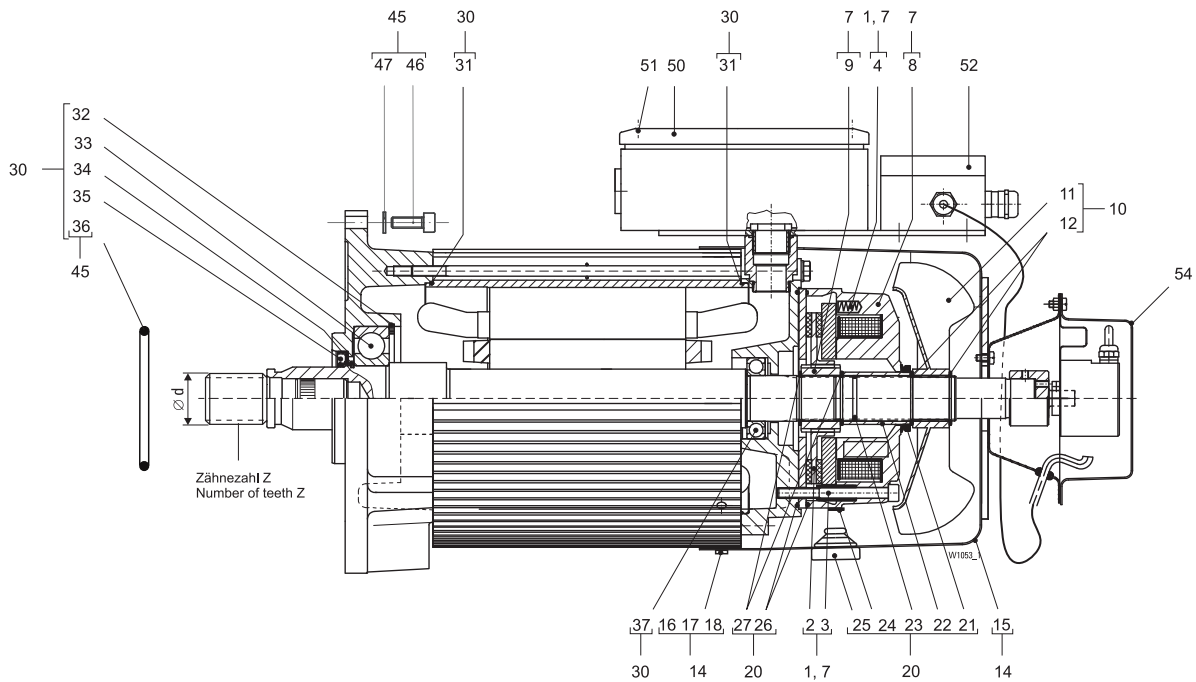
Pos	Teil-Nummer Part-Number	Stück Piece	Beschreibung Description	Benennung	Designation	
9	567 485 0	1		Nabe	Hub	
10	27 270 00 65 0	1	(Pos.11+12)	Lüfterrad Set	Fan wheel set	
11	1		Lüfterrad	Fan wheel	
12	2	35x1,2	Sicherungsring	Circlip	
14	27 270 01 65 0	1	(Pos.15-18)	Lüfterhaube	Fan cover	
15	1		Lüfterhaube	Fan cover	
16	2		Unterlegscheibe	Tread block	
17	4	S6	Sicherungsscheibe	Lock washer	
18	4	M6x10	DIN 7984-8.8	Zyl.-Schraube	Socket head cap screw
20	27 270 05 65 0	1	(Pos.21-26)	Dichtungsset Bremse	Sealing set brake	
21	1		Dichtring V-Seal	Sealing ring V-Seal	
22	1		Buchse	Bushing	
23	1	31x3	Runddichtring	Round sealing ring	
24	2	35x1,5	Sicherungsring	Circlip	
25	1		Verschlussstopfen	Plug	
26	2	156x2	Runddichtring	Round sealing ring	
28	27 270 02 65 0	1	(Pos.29-35)	Lager und Dichtungen	Bearings and sealings	
29	2	156x2	NBR70	Runddichtring	Round sealing ring
30	1	110x4	DIN 472	Sicherungsring	Circlip
31	1	6310-2RS	DIN 625	Rillenkugellager	Grooved ball bearing
32	1	50x2	DIN 471	Sicherungsring	Circlip
33	1	A48x72x8	DIN 3760	Wellendichtring	Shaft seal
34	1	90x2	NB70	Runddichtring	Round sealing ring
35	1	6007-2RS	DIN 625	Rillenkugellager	Grooved ball bearing
43	27 270 03 65 0	1	(Pos.34, 44+45)	Getriebemotor Schrauben	Gear motor screw	
44	4	M12x35	ISO 4762	Zyl.-schraube	Socket head cap screw
45	4	S12	Scheibe	Lock washer	

5) nur austauschbar bei SH50..-20 - SH50..-40 Z =13, d<50

5) Only replaceable at SH40..-20 - SH50..-40 Z =13, d<50



4H71 - MF



Pos	Teil-Nummer Part-Number	Stück Piece	Beschreibung Description	Benennung	Designation
1	27 270 86 13 9	1	SHF50..-20 1)2)	Motor	Motor
	27 270 85 13 9	1	SHF50..-25; 32 1)2)		
	27 270 84 13 9	1	SHF50..-8; 12; 16; 40; 1)2)		
		1	SHF50..-50 1)2)		
1	04 430 50 65 0	1	(Pos.2-4)	Bremsrotor Ersatzteilset	Brake rotor spare part set
7	27 270 28 65 0	1	180V 3) (Pos.1,8,9,20)	Bremsse kompl.	Brake compl.
	27 270 29 65 0	1	240V 3) (Pos.1,8,9,20)		
			380 - 415V 100Hz 4) 360 - 480V 120Hz 4) 500 - 525V 100Hz 4) 575 - 600V 120Hz 4)		

1) Bitte Betriebsspannung, Frequenz und Seilzugtyp angeben.
2) Pos.45 immer mitbestellen
3) Spulenspannung
4) Betriebsspannung Motor

1) Please state operating voltage, frequency and wire rope hoist type.
2) Always included item 45 in order
3) Coil voltage
4) Operating voltage motor



Pos	Teil-Nummer Part-Number	Stück Piece	Beschreibung Description	Benennung	Designation
9	567 485 0	1		Nabe	Hub
10	27 270 00 65 0	1	(Pos.11+12)	Lüfterrad Set	Fan wheel set
11	1		Lüfterrad	Fan wheel
12	2	35x1,5	Sicherungsring	Circlip
14	27 270 18 65 0	1	(Pos.15-18)	Lüfterhaube Set	Fan cover set
15	1		Lüfterhaube	Fan cover
16	4	M6x10	Zyl.-Schraube	Socked head cap screw
17	4	S6	Sicherungsscheibe	Lock washer
18	4		Unterlegscheibe	Tread block
20	27 270 05 65 0	1	(Pos.21-27)	Dichtungsset Bremse	Sealing set brake
21	1		Dichtring V-Seal	Sealing ring V-seal
22	1		Buchse	Bushing
23	1	31x3	Runddichtring	Round sealing ring
24	1		Verschlussstopfen	Plug
25	1		Verschlussstopfen	Plug
26	2	156x2	Runddichtring	Round sealing ring
27	2	35x1,5	DIN 471	Circlip
30	27 270 02 65 0	1	(Pos.31-37)	Lager und Dichtungen	Bearings and sealings
31	2	156x2	NBR70	Round sealing ring
32	1	110x4	DIN 472	Circlip
33	1	6310-2RS	DIN 625	Grooved ball bearing
34	1	50x2	DIN 471	Circlip
35	1	A48x72x8	DIN 3760	Wellendichtring
36	1	95x2	NB70	Round sealing ring
37	1	6007-2RS	DIN 625	Grooved ball bearing
45	27 270 03 65 0	1	(Pos.36, 46+47)	Getriebemotor Schrauben	Gear motor screws
46	4	M12x35	ISO 4762	Socket head cap screw
47	4	S12		Lock washer
50	23 270 17 65 0	1	(Pos.51)	Klemmenkastendeckel	Terminal box cover
51	4	M6x20	Schraube	Screw
52	567 556 0	1		Klemmenkasten Drehgeber	Encoder connection set
54	567 555 0	1		Abdeckung Drehgeber	Cover encoder

5) nur austauschbar bei SHF50.-20 - SHF50.-40 Z =13, d<50

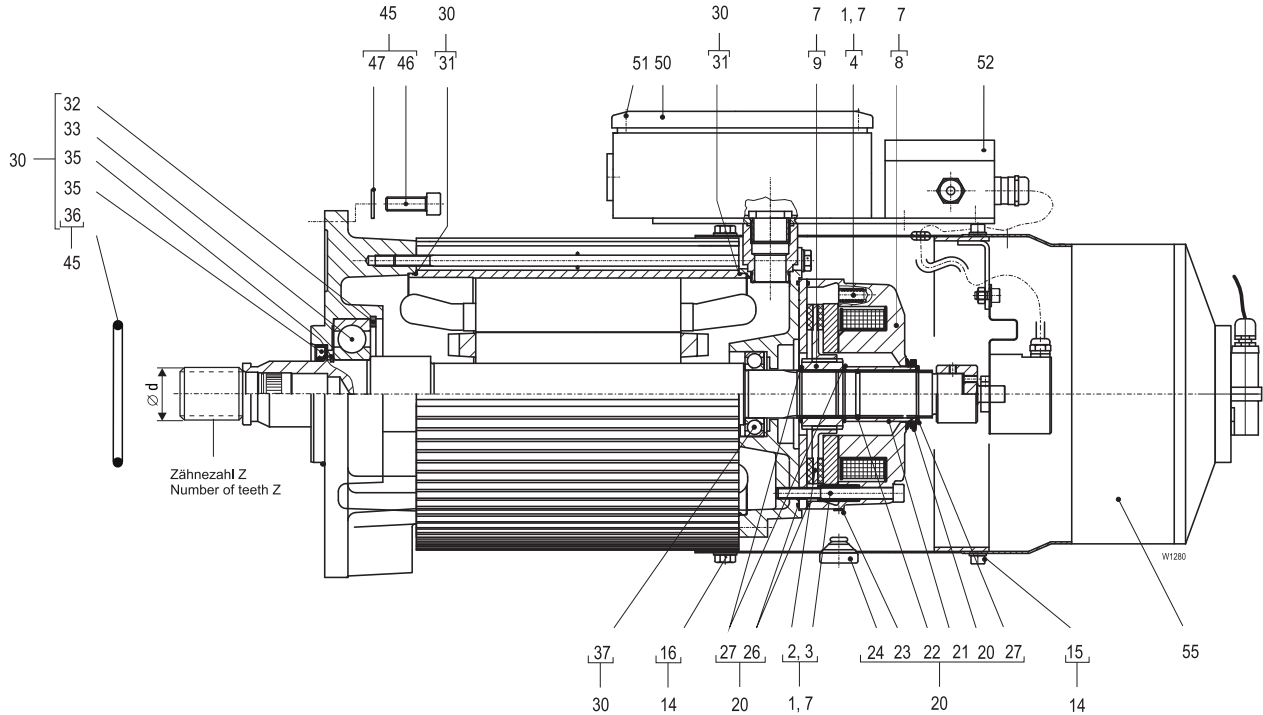
5) Only replaceable at SHF50.-20 - SHF50.-40 Z =13, d<50



Originalteile
Original parts
SH 5

STAHL
CraneSystems

4HS5



Pos	Teil-Nummer Part-Number	Stück Piece	Beschreibung Description	Benennung Designation	Designation	
1	25 270 85 13 9	1	SHF 50..-20	1)2)	Motor	Motor
	24 270 88 13 9	1	SHF 50..-25	1)2)		
1	567 633 0	1	3) (Pos.2-4, 9)	Bremsrotor Ersatzteilset	Brake rotor spare part set	
7	25 270 03 65 0	1	170 - 216V	4) (Pos.1,8,9,20) 400 - 500V 50Hz 5) 460 - 575V 60Hz 5)	Bremse kompl.	Brake compl.

- 1) Bitte Betriebsspannung, Frequenz und Seilzugtyp angeben.
- 2) Pos.45 immer mitbestellen
- 3) Pos.20 immer mitbestellen
- 4) Spulenspannung
- 5) Betriebsspannung Motor

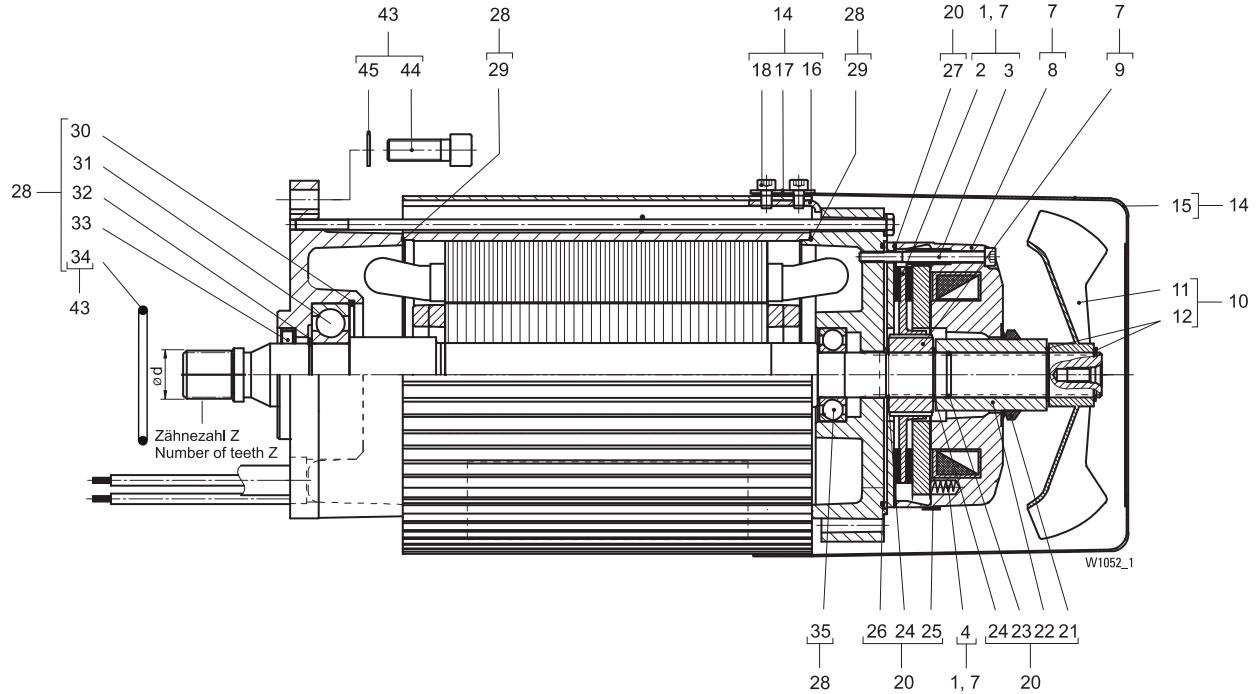
- 1) Please state operating voltage, frequency and wire rope hoist type.
- 2) Always included item 45 in order
- 3) Always included item 20 in order
- 4) Coil voltage
- 5) Operating voltage motor



Pos	Teil-Nummer Part-Number	Stück Piece	Beschreibung Description	Benennung	Designation
9	1		Nabe	Hub
14	25 270 06 65 0	1	(Pos.15,16-19)	Fremdbelüftung	Forced ventilation
15	1		Lüfterhaube	Fan cover
16	4	M6x10	Zyl.-Schraube	Socket head cap screw
17	4	A6,4	Sicherungsscheibe	Lock washer
18	4	M6x10	Skt-Schraube	Hexagon head cap screw
19	4	A6,4	Sicherungsscheibe	Lock washer
20	25 270 05 65 0	1	(Pos.21-27)	Dichtungsset Bremse	Sealing set brake
21	1		Dichtring V-Seal	Sealingring V-Seal
22	1		Buchse	Bushing
23	1	30,4x2,4	Runddichtring	Round sealing ring
24	1		Verschlussstopfen	Plug
25	1		Verschlussstopfen	Plug
26	2	165x2	Runddichtring	Round sealing ring
27	3	35x1,5	Sicherungsring	Circlip
30	25 270 08 65 0	1	(Pos.31-37)	Lager und Dichtungen	Bearings and sealings
31	2	145,2x1,78	Runddichtring	Round sealing ring
32	1	110x4	Sicherungsring	Circlip
33	1	6310-2Z/C3/HT	Rillenkugellager	Grooved ball bearing
34	1	50x2	Sicherungsring	Circlip
35	1	AS48x72x8	Viton	Wellendichtring
36	1	70x2	NB 70	Runddichtring
37	1	6007-2Z/C3/HT	Rillenkugellager	Grooved ball bearing
45	25 270 09 65 0	1	(Pos.36, 46+47)	Getriebemotor Schraube	Gear motor screw
46	4	M12x35	Zyl.-Schraube	Socket head cap screw
47	4	S12	Scheibe	Lock washer
50	24 270 16 65 0	1	(Pos.51)	Klemmenkasten	Terminal box
51	4	M6x20	Zyl.-Schraube	Socket head cap screw
52	567 556 0	1	ISO 1207-4.8	Klemmenkasten Drehgeber	Encoder connection set



12/2H72 - MF



Pos	Teil-Nummer Part-Number	Stück Piece	Beschreibung Description	Benennung Designation
1	27 270 70 13 9	1	SH50...-25; 32 1)2)	Motor
	27 270 69 13 9	1	SH50...-40; 50 1)2)	Motor
1	567 570 0	1	3) (Pos.2-4)	Bremsrotor Ersatzteilset Brake rotor spare part set
7	27 270 35 65 0	1	100V 4) (Pos.1,8,9,20) 180 - 460V 50Hz 5)	Bremsse kompl. Brake compl.
	27 270 36 65 0	1	130V 4) (Pos.1,8,9,20) 500 - 525V 50Hz 5)	
	27 270 37 65 0	1	150V 4) (Pos.1,8,9,20) 575 - 690V 50Hz 5)	

1) Bitte Betriebsspannung, Frequenz und Seilzugtyp angeben.
 2) Pos.43 immer mitbestellen
 3) Pos.20 immer mitbestellen
 4) Spulenspannung
 5) Betriebsspannung Motor

1) Please state operating voltage, frequency and wire rope hoist type.
 2) Always included item 43 in order
 3) Always included item 20 in order
 4) Coil voltage
 5) Operating voltage motor



Pos	Teil-Nummer Part-Number	Stück Piece	Beschreibung Description	Benennung	Designation
9	567 551 0	1		Nabe	Hub
10	27 270 09 65 0	1	(Pos.11+12)	Lüfterrad Set	Fan wheel set
11	1		Lüfterrad	Fan wheel
12	2	35x1,5	Sicherungsring	Circlip
14	27 270 10 65 0	1	DIN 471 (Pos.15-18)	Lüfterhaube	Fan cover
15	1		Lüfterhaube	Fan cover
17	4	S8	Sicherungsscheibe	Lock washer
18	4	M8x12	Zyl.-Schraube	Socket head cap screw
20	27 270 15 65 0	1	DIN 7984-8.8 (Pos.21-27)	Dichtungsset Bremse	Sealing set brake
21	1		Dichtring V-Seal	Sealing ring V-Seal
22	1		Buchse	Bushing
23	1	31x3	Runddichtring	Round sealing ring
24	2	35x1,5	Sicherungsring	Circlip
25	1		Verschlussstopfen	Plug
26	1	185x2	NBR70	Runddichtring
27	1	156x2	NBR70	Runddichtring
28	27 270 11 65 0	1	(Pos.29-35)	Lager und Dichtungen	Bearings and sealings
29	2	216x2	NBR70	Runddichtring
30	1	110x4	DIN 472	Sicherungsring
31	1	6310-2RS	DIN 625	Rillenkugellager
32	1	50x2	DIN 471	Sicherungsring
33	1	A48x72x8	DIN 3760	Wellendichtring
34	1	90x2	NB70	Runddichtring
35	1	6208-2RS	DIN 625	Rillenkugellager
43	27 270 03 65 0	1	(Pos.34, 44+45)	Getriebemotor Schrauben	Gear motor screw
44	4	M12x35	ISO 4762	Zyl.-schraube
45	4	S12	Scheibe	Lock washer

6) nur austauschbar bei SH50..-25 - SH50..-40 Z =13, d<50

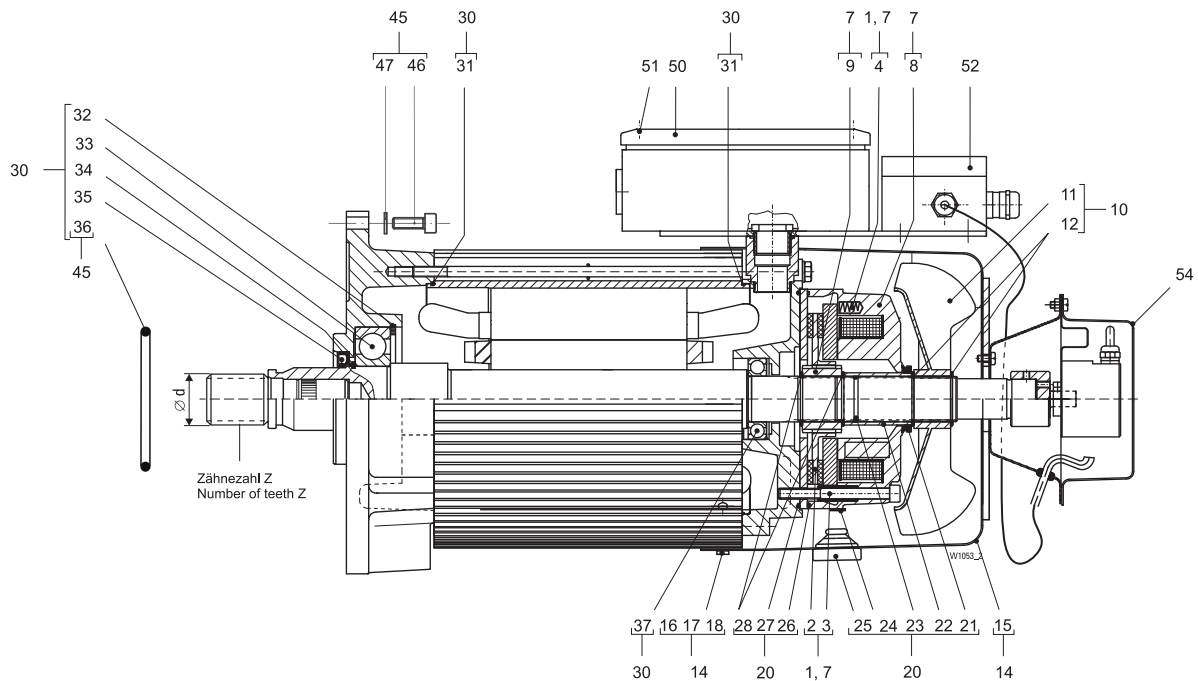
6) Only replaceable at SH50..-25 - SH50..-40 Z =13, d<50



Originalteile
Original parts
SH 5

STAHL
CraneSystems

4H72 - MF



Pos	Teil-Nummer Part-Number	Stück Piece	Beschreibung Description	Benennung Designation	Designation
1	27 270 83 13 9	1	SHF50.-25; 32 1)2)	Motor	Motor
	27 270 82 13 9	1	SHF50.-40; 50 1)2)		
	27 270 81 13 9	1	SHF50.-63 1)2)		
1	567 569 0	1	3) (Pos.2-4)	Bremsrotor Ersatzteilset	Brake rotor spare part set
7	27 270 33 65 0	1	180V 4) (Pos.1,8,9,20) 380 - 415V 100Hz 5)	Bremsse kompl.	Brake compl.
	27 270 34 65 0	1	240V 4) (Pos.1,8,9,20) 500 - 525V 100Hz 5) 360 - 480V 120Hz 5) 575 - 600V 120Hz 5)		

- 1) Bitte Betriebsspannung, Frequenz und Seilzugtyp angeben.
- 2) Pos.45 immer mitbestellen
- 3) Pos.20 immer mitbestellen
- 4) Spulenspannung
- 5) Betriebsspannung Motor

- 1) Please state operating voltage, frequency and wire rope hoist type.
- 2) Always included item 45 in order
- 3) Always included item 20 in order
- 4) Coil voltage
- 5) Operating voltage motor



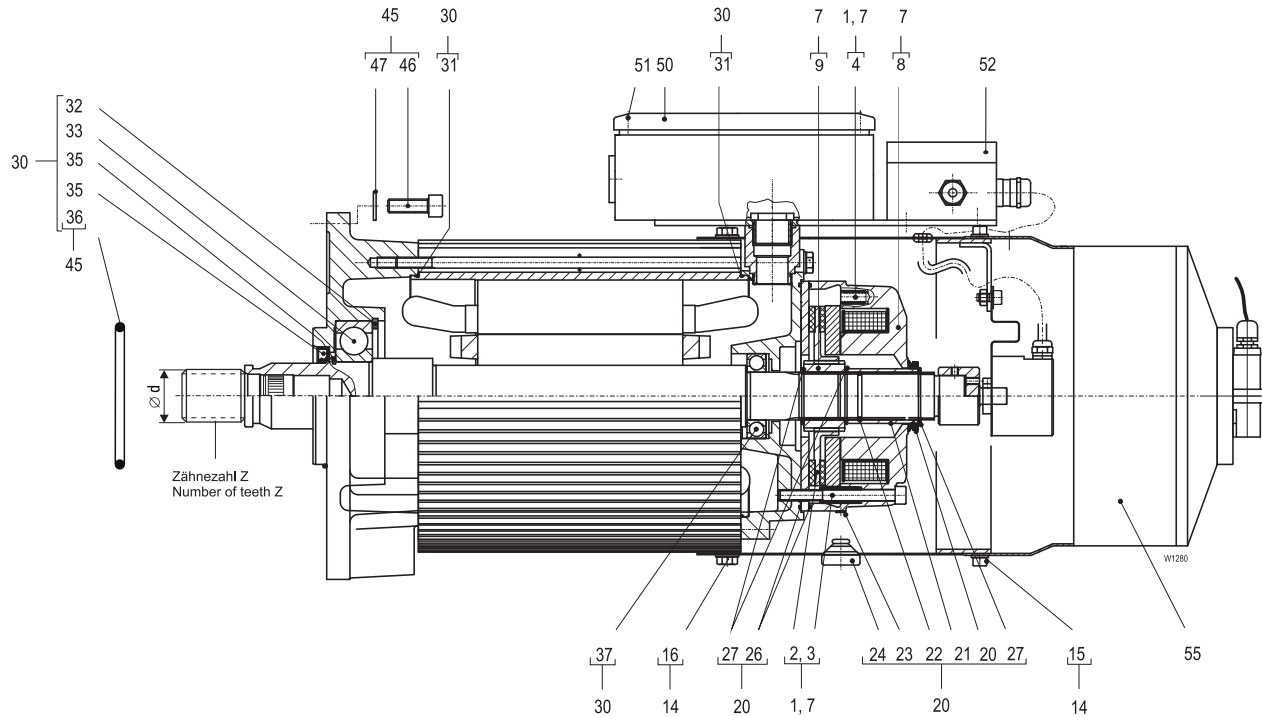
Pos	Teil-Nummer Part-Number	Stück Piece	Beschreibung Description	Benennung	Designation
9	567 485 0	1		Nabe	Hub
10	27 270 09 65 0	1	(Pos.11+12)	Lüfterrad Set	Fan wheel set
11	1		Lüfterrad	Fan wheel
12	2	35x1,5	Sicherungsring	Circlip
14	27 270 16 65 0	1	(Pos.15-18)	Lüfterhaube Set	Fan cover set
15	1		Lüfterhaube	Fan cover
16	4	M8x12	Zyl.-Schraube	Socket head cap screw
17	4	S8	Sicherungsscheibe	Lock washer
18	4		Unterlegscheibe	Tread block
20	27 270 15 65 0	1	(Pos.21-28)	Dichtungsset Bremse	Sealing set brake
21	1		Dichtring V-Seal	Sealing ring V-seal
22	1		Buchse	Bushing
23	1	31x3	Runddichtring	Round sealing ring
24	1		Verschlussstopfen	Plug
25	1		Verschlussstopfen	Plug
26	1	156x2	Runddichtring	Round sealing ring
27	1	185x2	Runddichtring	Round sealing ring
28	2	35x1,5	Sicherungsring	Circlip
30	27 270 11 65 0	1	(Pos.31-37)	Lager und Dichtungen	Bearings and sealings
31	2	216x2	Runddichtring	Round sealing ring
32	1	110x4	Sicherungsring	Circlip
33	1	6310-2RS	Rillenkugellager	Grooved ball bearing
34	1	50x2	Sicherungsring	Circlip
35	1	A48x72x8	Wellendichtring	Shaft seal
36	1	90x2	Runddichtring	Round sealing ring
37	1	6208-2RS	Rillenkugellager	Grooved ball bearing
45	27 270 03 65 0	1	(Pos.36, 46+47)	Getriebemotor Schrauben	Gear motor screws
46	4	M12x35	Zyl.-Schraube	Socket head cap screw
47	4	S12	Scheibe	Lock washer
50	27 270 24 65 0	1	(Pos.51)	Klemmenkastendeckel	Terminal box cover
51	4	M8x25	Schraube	Screw
52	567 556 0	1	ISO 1207	Klemmenkasten Drehgeber	Encoder connection set
54	567 555 0	1		Abdeckung Drehgeber	Cover encoder

6) nur austauschbar bei SHF50..-25 - SHF50..-40 Z =13, d<50

6) Only replaceable at SHF50..-25 - SHF50..-40 Z =13, d<50



4HS7



Pos	Teil-Nummer Part-Number	Stück Piece	Beschreibung Description	Benennung Designation	Designation	
1	26 270 82 13 9	1	SHF 50...-25; 32	1)2)	Motor	Motor
	26 270 81 13 9	1	SHF 50...-40	1)2)		
	567 634 0	1		3) (Pos.2-4, 9)	Bremsrotor Ersatzteilset	Brake rotor spare part set
7	26 270 04 65 0	1	170 - 216V	4) (Pos.1,8,9,20) 400 - 500V 50Hz 5) 460 - 575V 60Hz 5)	Bremse kompl.	Brake compl.

- 1) Bitte Betriebsspannung, Frequenz und Seilzugtyp angeben.
- 2) Pos.45 immer mitbestellen
- 3) Pos.20 immer mitbestellen
- 4) Spulenspannung
- 5) Betriebsspannung Motor

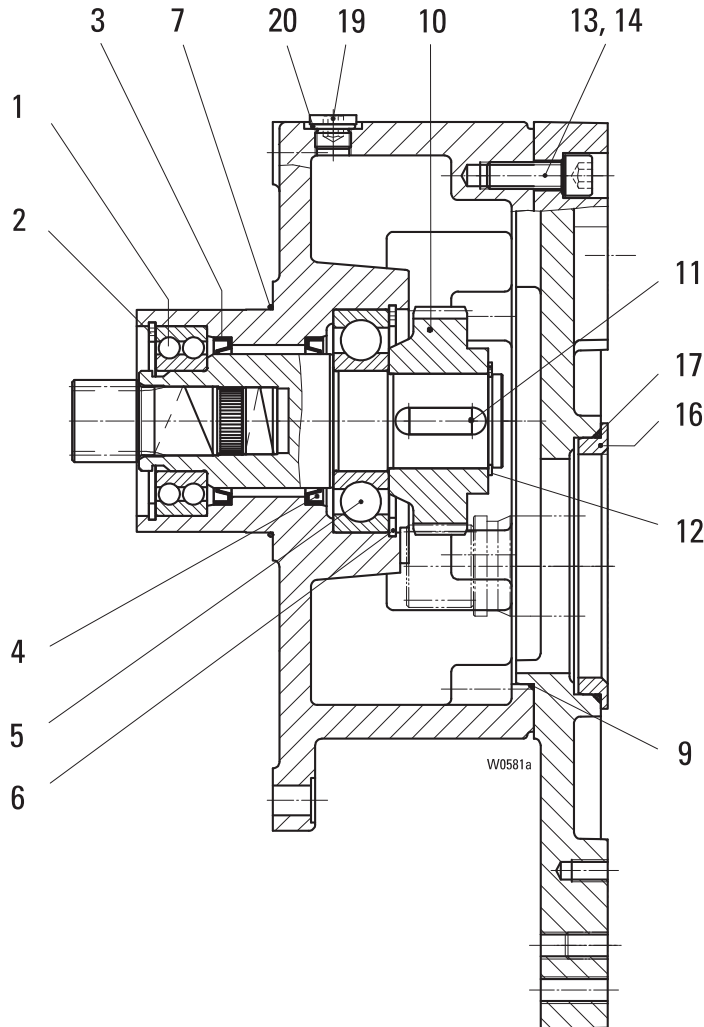
- 1) Please state operating voltage, frequency and wire rope hoist type.
- 2) Always included item 45 in order
- 3) Always included item 20 in order
- 4) Coil voltage
- 5) Operating voltage motor



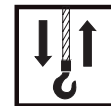
Pos	Teil-Nummer Part-Number	Stück Piece	Beschreibung Description	Benennung	Designation
9	1		Nabe	Hub
14	26 270 07 65 0	1	(Pos.15,16-19)	Fremdbelüftung	Forced ventilation
15	1		Lüfterhaube	Fan cover
16	4	M6x10	Zyl.-Schraube	Socket head cap screw
17	4	A6,4	Sicherungsscheibe	Lock washer
18	4	M8x12	Skt-Schraube	Hexagon head cap screw
19	4	S8	Sicherungsscheibe	Lock washer
20	26 270 06 65 0	1	(Pos.21-27)	Dichtungsset Bremse	Sealing set brake
21	1		Dichtring V-Seal	Sealingring V-Seal
22	1		Buchse	Bushing
23	1	31x3	Runddichtring	Round sealing ring
24	1		Verschlussstopfen	Plug
25	1		Verschlussstopfen	Plug
26	2	216x2	Runddichtring	Round sealing ring
27	3	35x1,5	Sicherungsring	Circlip
30	26 270 09 65 0	1	(Pos.31-37)	Lager und Dichtungen	Bearings and sealings
31	2	216x2	Runddichtring	Round sealing ring
32	1	110x4	Sicherungsring	Circlip
33	1	6310-2Z/C3/HT	Rillenkugellager	Grooved ball bearing
34	1	50x2	Sicherungsring	Circlip
35	1	AS48x72x8	Wellendichtring	Shaft seal
36	1	70x2	Runddichtring	Round sealing ring
37	1	6208-2Z/C3/HT	Rillenkugellager	Grooved ball bearing
45	25 270 09 65 0	1	(Pos.36, 46+47)	Getriebemotor Schraube	Gear motor screw
46	4	M12x35	Zyl.-Schraube	Socket head cap screw
47	4	S12	Scheibe	Lock washer
50	26 270 11 65 0	1	(Pos.51)	Klemmenkasten	Terminal box
51	4	M6x20	Zyl.-Schraube	Socket head cap screw
52	567 556 0	1	ISO 1207-4.8	Klemmenkasten Drehgeber	Encoder connection set



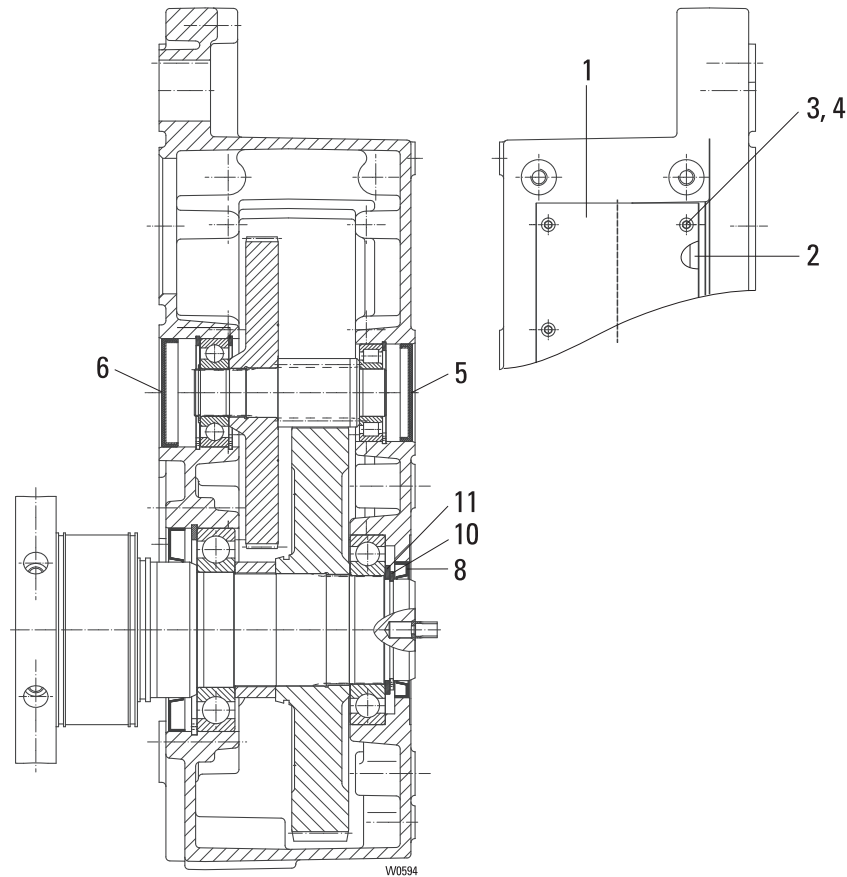
Zwischengetriebe / intermediate gear



Pos	Teil-Nummer Part-Number	Stück Piece	Beschreibung Description		Benennung	Designation
	25 270 10 30 0	1	SH50..-12		Zwischengetriebe	Intermediate gear
		1	SH50..-16			
	25 270 11 30 0	1	SH50..-10			
1	560 166 0	1	4209A	DIN 625	Rillerkugellager	Grooved ball bearing
2	506 109 0	1	85x3	DIN 471	Sicherungsring	Locking ring
3	561 109 0	1	60x75x8 NB	DIN 3760	Wellendichtring	Shaft seal
4	561 109 0	1	60x75x8 NB	DIN 3760	Wellendichtring	Shaft seal
5	560 037 0	1	6309	DIN 625	Rillerkugellager	Grooved ball bearing
6	506 264 0	1	100x3	DIN 472	Sicherungsring	Locking ring
7	515 028 0	1	95x2	NB 70	Runddichtring	Round sealing ring
9	515 957 0	1	230x2	NB 70	Runddichtring	Round sealing ring
10	25 273 26 11 0	1			Zahnrad	Gear wheel
11	537 026 0	1	A12 x 8 x 40	DIN 6885	Passfeder	feather key
12	506 248 0	1	42x1,75	DIN 471	Sicherungsring	Locking ring
13	500 183 0	8	M12x35	ISO 4762	Zyl-Schraube	Socket head cap screw
14	506 841 0	8	S 12	vz	Sicherungsscheibe	Lock washer
16	25 273 01 49 0	1			Zentrierring	Eccentric ring
17	515 974 0	1	115x3	NB 70	Runddichtring	Round sealing ring
19	503 011 0	4	AM16x1,5		Verschlusschraube	Locking bolt
20	515 004 0	4	C16x20		Dichtring	Sealing ring



**Getriebe / gear
standard**



Pos	Teil-Nummer Part-Number	Stück Piece	Beschreibung Description	Benennung	Designation	
	25 270 23 30 0	1	SH 50..-20	1) 12/2H7. / 4H7.-MF	Getriebe	Gear
	25 270 24 30 0	1	SH 50..-25	1) 12/2H7. / 4H7.-MF		
	25 270 25 30 0	1	SH 50..-32	1) 12/2H7. / 4H7.-MF		
		1	SH 50..-10	1) 12/2H7. / 4H7.-MF		
	25 270 26 30 0	1	SH 50..-40	1) 12/2H7. / 4H7.-MF		
		1	SH 50..-12	1) 12/2H7. / 4H7.-MF		
	25 270 27 30 0	1	SH 50..-50	1) 12/2H7. / 4H7.-MF		
		1	SH 50..-16	1) 12/2H7. / 4H7.-MF		
	25 270 28 30 0	1	SH 50..-63	1) 12/2H7. / 4H7.-MF		
1	25 273 00 96 0	1			Deckel	Cover
2	25 273 00 95 0	1			Dichtung	Seal
3	500 810 0	10	M6x16	DIN 6912-8.8	Zyl.-Schraube	Socket head cap screw
4	506 838 0	10	S6 vz		Sicherungsscheibe	Lock washer
5	518 035 0	1	72x9		Verschlusskappe	End cap
6	518 049 0	1	80x10		Verschlusskappe	End cap
8	561 030 0	1	75x100x10		Wellendichtring	Shaft seal
10	506 152 0	1	75x2,5	DIN 471	Sicherungsring	Locking ring
11	506 830 0	1	75x95x3,5	DIN 988	Stützscheibe	Supporting ring

1) Getriebe bis auf gekennzeichnete Teile nur komplett lieferbar.
Ohne Getriebeöl: Erforderliche Menge siehe Betriebsanleitung

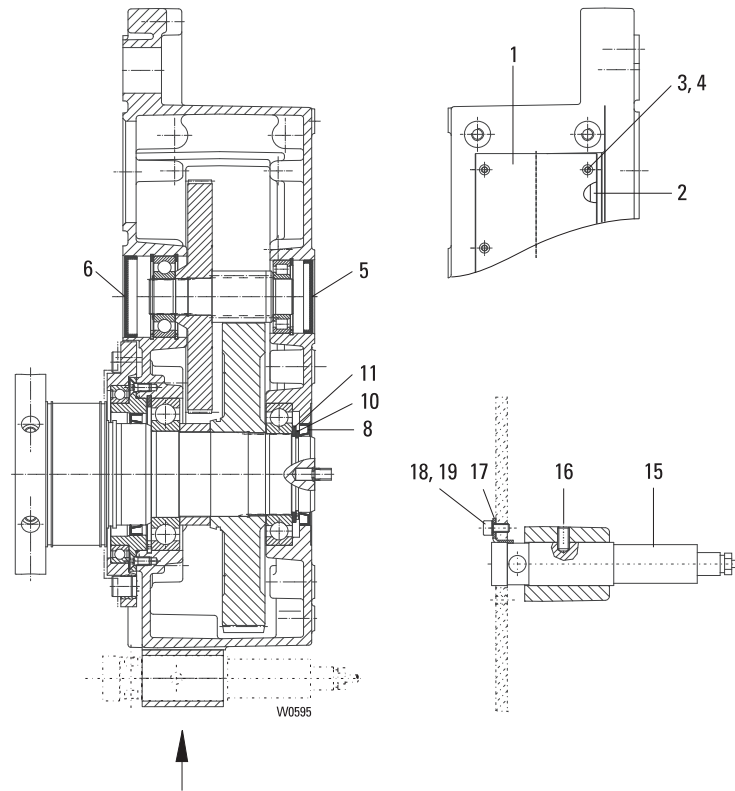
1) Gear only available as complete unit except the signed parts
Without gear oil: amount required see operating instruction.



Originalteile
Original parts
SH 5

STAHL
CraneSystems

**Getriebe / gear 1/1; 2/2
mit Überlastabschaltung / with overload cut-off device**



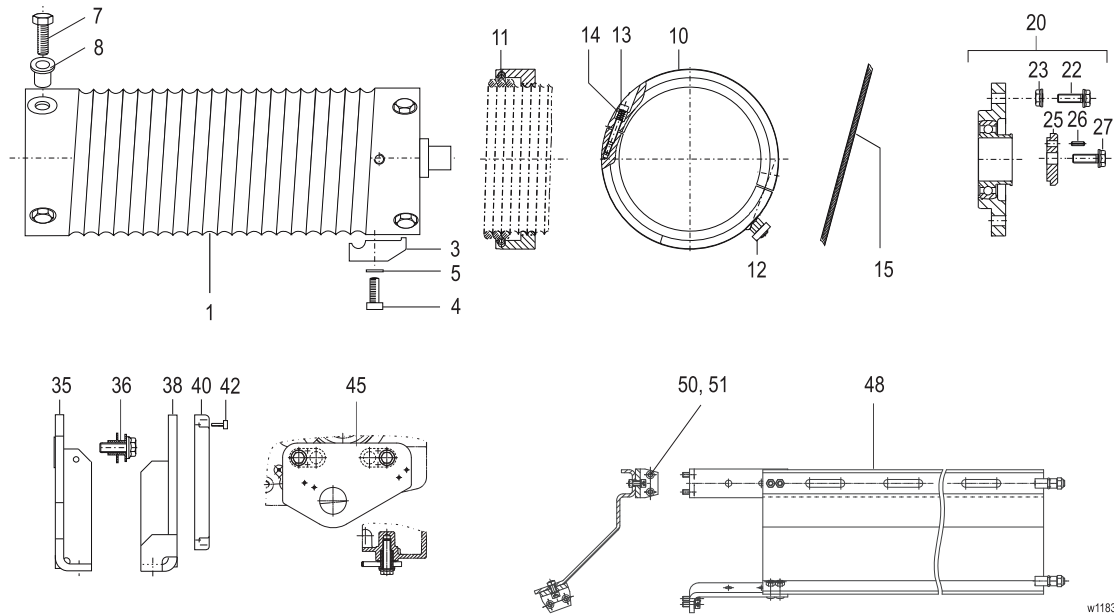
Pos	Teil-Nummer Part-Number	Stück Piece	Beschreibung Description		Benennung	Designation	
	25 270 33 30 0	1	SH 50..-20	1)	12/2H7. / 4H7.-MF	Getriebe	Gear
	25 270 34 30 0	1	SH 50..-25	1)	12/2H7. / 4H7.-MF		
	25 270 35 30 0	1	SH 50..-32	1)	12/2H7. / 4H7.-MF		
		1	SH 50..-10	1)	12/2H7. / 4H7.-MF		
	25 270 36 30 0	1	SH 50..-40	1)	12/2H7. / 4H7.-MF		
		1	SH 50..-12	1)	12/2H7. / 4H7.-MF		
	25 270 37 30 0	1	SH 50..-50	1)	12/2H7. / 4H7.-MF		
		1	SH 50..-16	1)	12/2H7. / 4H7.-MF		
	25 270 38 30 0	1	SH 50..-63	1)	12/2H7. / 4H7.-MF		
1	25 273 00 96 0	1				Deckel	Cover
2	25 273 00 95 0	1				Dichtung	Seal
3	500 810 0	10	M6x16		DIN 6912-8.8	Zyl.-Schraube	Socket head cap screw
4	506 838 0	10	S6 vz			Sicherungsscheibe	Lock washer
5	518 035 0	1	72x9			Verschlusskappe	End cap
6	518 049 0	1	80x10			Verschlusskappe	End cap
8	561 030 0	1	75x100x10			Wellendichtring	Shaft seal
10	506 152 0	1	75x2,5		DIN 471	Sicherungsring	Locking ring
11	506 830 0	1	75x95x3,5		DIN 988	Stützscheibe	Supporting ring
15	1		2)		Lastsensor	Load sensor
16	503 022 0	1	M8x25 45H		DIN 916	Gewindestift	Dowel pin
17	04 432 17 83 0	1				Befestigungswinkel	Fasening bow
18	500 230 0	1	6x12		ISO 4762 8.8	Zyl.-Schraube	Socket head cap screw
19	506 838 0	1	S6			Sicherungsscheibe	Lock washer

1) Getriebe bis auf gekennzeichnete Teile nur komplett lieferbar.
Ohne Getriebeöl: Erforderliche Menge siehe Betriebsanleitung
2) Bitte Fabrik-Nr. angeben

1) Gear only available as complete unit except the signed parts
Without gear oil: amount required see operating instruction.
2) Please state serial-no.



Seiltrommel / rope drum



w1183

Pos	Teil-Nummer Part-Number	Stück Piece	Beschreibung Description	Benennung	Designation
1	05 434 16 04 0	1	/1 Länge/length 2 (Pos.7+8) 1) Seil-/rope-D11,9 -12,5mm	Seiltrommel	Rope drum
	05 434 17 04 0	1	/1 Länge/length 3 (Pos.7+8) 1) Seil-/rope-D11,9 -12,5mm		
	05 434 18 04 0	1	/1 Länge/length 4 (Pos.7+8) 1) Seil-/rope-D11,9 -12,5mm		
	05 434 19 04 0	1	/1 Länge/length 2 (Pos.7+8) 1) Seil-/rope-D 10 mm		
	05 434 20 04 0	1	/1 Länge/length 3 (Pos.7+8) 1) Seil-/rope-D 10 mm		
	05 434 21 04 0	1	/1 Länge/length 4 (Pos.7+8) 1) Seil-/rope-D 10 mm		
	05 434 22 04 0	1	/1 Länge/length 2 (Pos.7+8) 1) Seil-/rope-D 9 mm		
	05 434 23 04 0	1	/1 Länge/length 3 (Pos.7+8) 1) Seil-/rope-D 9 mm		
	05 434 24 04 0	1	/1 Länge/length 4 (Pos.7+8) 1) Seil-/rope-D 9 mm		
	1	05 434 25 04 0	1		
05 434 26 04 0		1	/2- Länge/length 3 (Pos.7+8) 1) Seil-/rope-D 8,5 - 9 mm		
05 434 27 04 0		1	/2- Länge/length 4 (Pos.7+8) 1) Seil-/rope-D 8,5 - 9 mm		
3	05 430 00 46 0	3	/1 (Pos.4+5) Seil-/rope-D11,9 -12,5mm	Klemmplatte Zyl-Schraube Sicherungsscheibe	Clamping plate Socket head cap screw Locking disc
4	500 850 0	3	M12x25 DIN 6912-8.8		
5	506 841 0	3	S 12		
3	43 330 01 46 0	3	/1 (Pos.4+5) Seil-/rope-D 9 - 10 mm	Klemmplatte Zyl-Schraube Sicherungsscheibe	Clamping plate Socket head cap screw Locking disc
4	500 850 0	3	M12x25 DIN 6912-8.8		
5	506 841 0	3	S 12		
3	04 430 00 46 0	6	/2- (Pos.4+5) Seil-/rope-D 8,5 - 9 mm	Klemmplatte Zyl-Schraube Sicherungsscheibe	Clamping plate Socket head cap screw Locking disc
4	500 290 0	6	M10x20 DIN 6912-8.8		
5	506 840 0	6	S 10		
7	501 130 0	6	M12x50	Sicherungsschraube	Locking screw
8	05 434 00 50 0	6		Bundbuchse	Bushing

1) Pos. 20 immer mitbestellen.

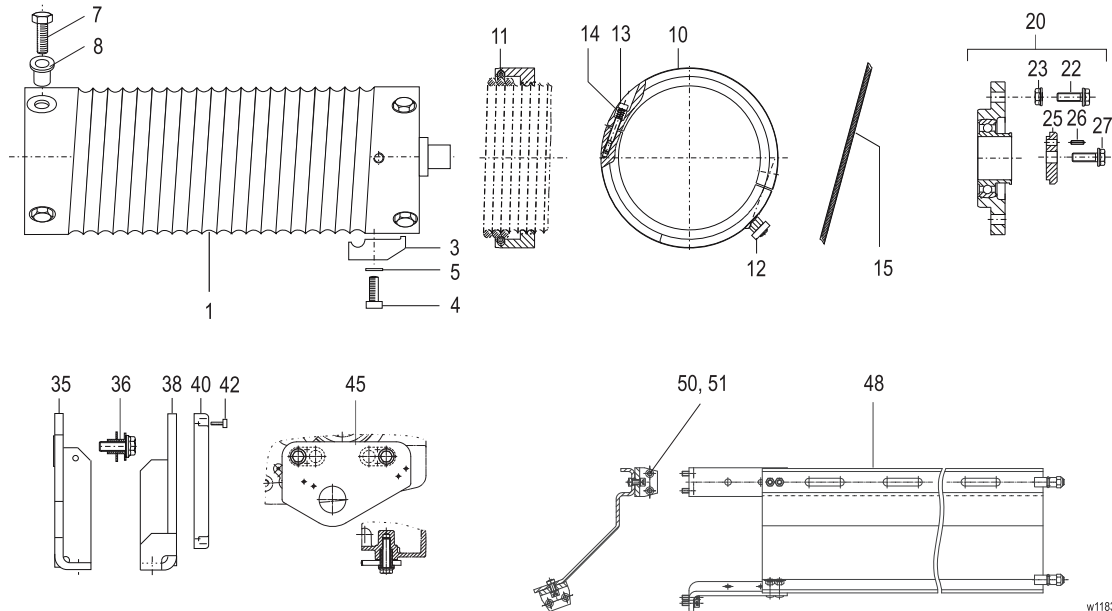
1) Always included item 20 in order



Originalteile
Original parts
SH 5

STAHL
CraneSystems

Seiltrommel / rope drum



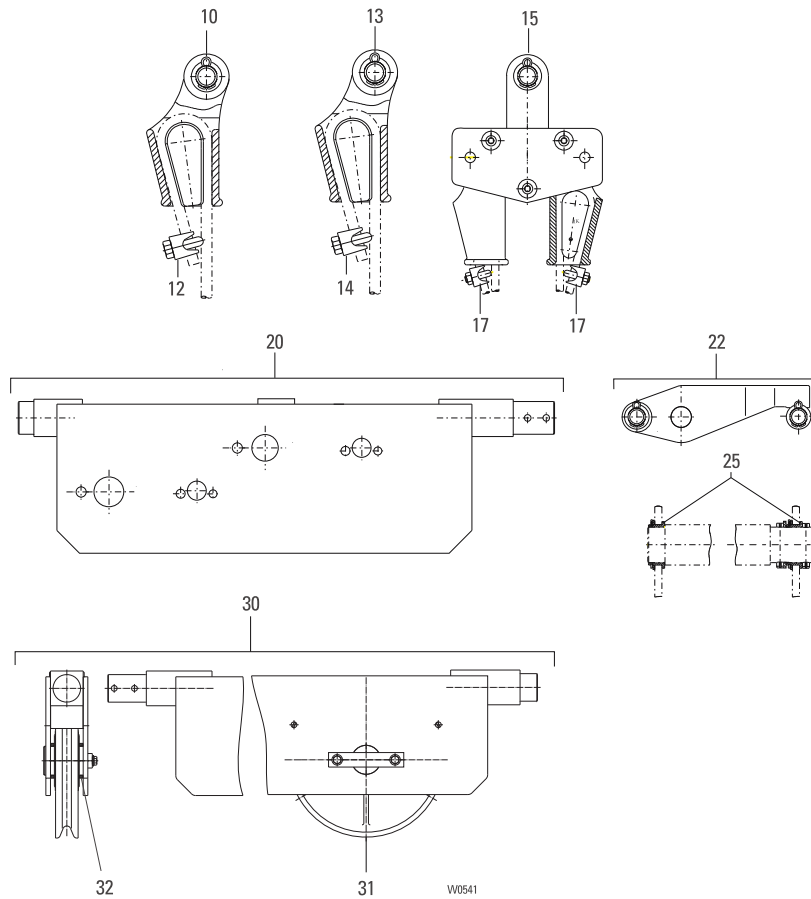
Pos	Teil-Nummer Part-Number	Stück Piece	Beschreibung Description	Benennung	Designation
10	05 430 01 43 0	1	/1 (Pos.11-13) 2) Seil-/rope-D11,9 -12,5mm	Seilführungsring	Rope guide
	05 430 04 43 0	1	/1 (Pos.11-13) 2) Seil-/rope-D 10 mm		
	05 430 00 43 0	1	/2- (Pos.11-13) 2) Seil-/rope-D 8,5 - 9 mm		
	05 430 02 43 0	1	/2- (Pos.11-13) 3) Seil-/rope-D 8,5 - 9 mm		
11	43 334 00 94 0	1		Zugfeder	Tension spring
12	05 430 01 47 0	1		Führungsteil	Guide part
13	21 334 00 90 0	2		Schraube	Screw
14	22 334 01 94 0	2		Druckfeder	Pressure spring
15			4)	Drahtseil	Wire rope
20	05 430 27 65 0	1	INA PME 40 (Pos.22-27)	Flanschlager	Flange bearing
22	4	M10x35	Sicherungsschraube	Locking screw
23	4	M10	Sicherungsmutter	Locking nut
25	1		Haltescheibe	Holding disc
26	1	5x10 DIN 1481	Spannstift	Clamping sleeve
27	1	M10x20-10	Sicherungsschraube	Locking screw
35	05 432 00 01 0	1		Tragblech Getriebeseite	Support plate gear side
	05 432 02 01 0	1			
	05 432 09 01 0	1	1/1 7)		
36	05 430 01 26 0	2		Bundbuchse	Bushing
38	05 432 01 01 0	1		Tragblech Lagerseite	Support plate bearing side
	05 432 03 01 0	1			
40	05 432 00 40 0	1		Abschlusshaube	End cover
42	505 034 0	4	6x20 DIN 7516	Schraube	Screw
45	05 430 14 28 0	1		Lagerblech	Bearing plate
48	05 430 00 22 0	1	(Pos.50-51) Länge/length 2	Fettwanne	Grease box
	05 430 01 22 0	1	(Pos.50-51) Länge/length 3		
	05 430 02 22 0	1	(Pos.50-51) Länge/length 4		
50	500 233 0	8		Zyl-Schraube	Socket head cap screw
51	506 838 0	8		Sicherungsscheibe	Lock washer

- 2) Seilführung Linksgewinde
- 3) Seilführung Rechtsgewinde
- 4) Siehe Datenblatt
- 5) Seilzug stehend stationär
- 6) Seilzug hängend stationär
- 7) 1/1 mit Überlastabschaltung

- 2) Rope guide left thread
- 3) Rope guide right thread
- 4) See data sheet
- 5) Stationary wire rope hoist, upright
- 6) Stationary wire rope hoist, suspended
- 7) 1/1 with overload cut-off device



Seilabhängung / rope suspension
stationär / stationary



Pos	Teil-Nummer Part-Number	Stück Piece	Beschreibung Description	Benennung Designation
10	05 430 00 48 0	1	SH50.. (Pos.12) Seil-/rope-D11,9 - 12,5mm	Keilendklemme
12	517 007 0	1	Gr.13 Drahtseilklemme	Wire rope clamp
10	05 430 02 48 0	1	SH5032 (Pos.12) Seil-/rope-D11,9 - 12,5mm	Keilendklemme
12	517 007 0	1	Gr.13 Drahtseilklemme	Wire rope clamp
13	05 430 01 48 0	1	(Pos.14) Seil-/rope-D9 - 10 mm	Keilendklemme
14	517 006 0	1	Gr.10 Drahtseilklemme	Wire rope clam
15	05 430 00 23 0	1	(Pos.17)	Wippe
17	517 006 0	2	Gr.10 Drahtseilklemme	Wire rope clamp
20	05 430 08 28 0	1	Länge/Length 2	Aufhängertraverse
	05 430 09 28 0	1	Länge/Length 3	
	05 430 10 28 0	1	Länge/Length 4	
22	05 430 03 28 0	1		Aufhängung
25	05 430 00 26 0	1		Bundbuchse
30	05 430 06 27 0	1	Länge/Length 2 (Pos.31+32) Seil-/rope-D11 - 12,5 mm	Umlenkung
	05 430 11 27 0	1	Länge/Length 2 (Pos.31+32) Seil-/rope-D9 - 10 mm	
	05 430 07 27 0	1	Länge/Length 3 (Pos.31+32) Seil-/rope-D11 - 12,5 mm	
	05 430 12 27 0	1	Länge/Length 3 (Pos.31+32) Seil-/rope-D9 - 10 mm	
	05 430 08 27 0	1	Länge/Length 4 (Pos.31+32) Seil-/rope-D11 - 12,5 mm	
	05 430 13 27 0	1	Länge/Length 4 (Pos.31+32) Seil-/rope-D9 - 10 mm	
31	01 430 03 53 0	1	D225 mm Seil-/rope-D11 - 12,5 mm	Seilrolle
	01 430 17 53 0	1	D225 mm 1) Seil-/rope-D11 - 12,5 mm	
	01 430 05 53 0	1	D225 mm Seil-/rope-D9 - 10 mm	
	01 430 16 53 0	1	D225 mm 1) Seil-/rope-D9 - 10 mm	
32	05 432 03 51 0	2	60/50,1/6	Buchse

1) verstärkt

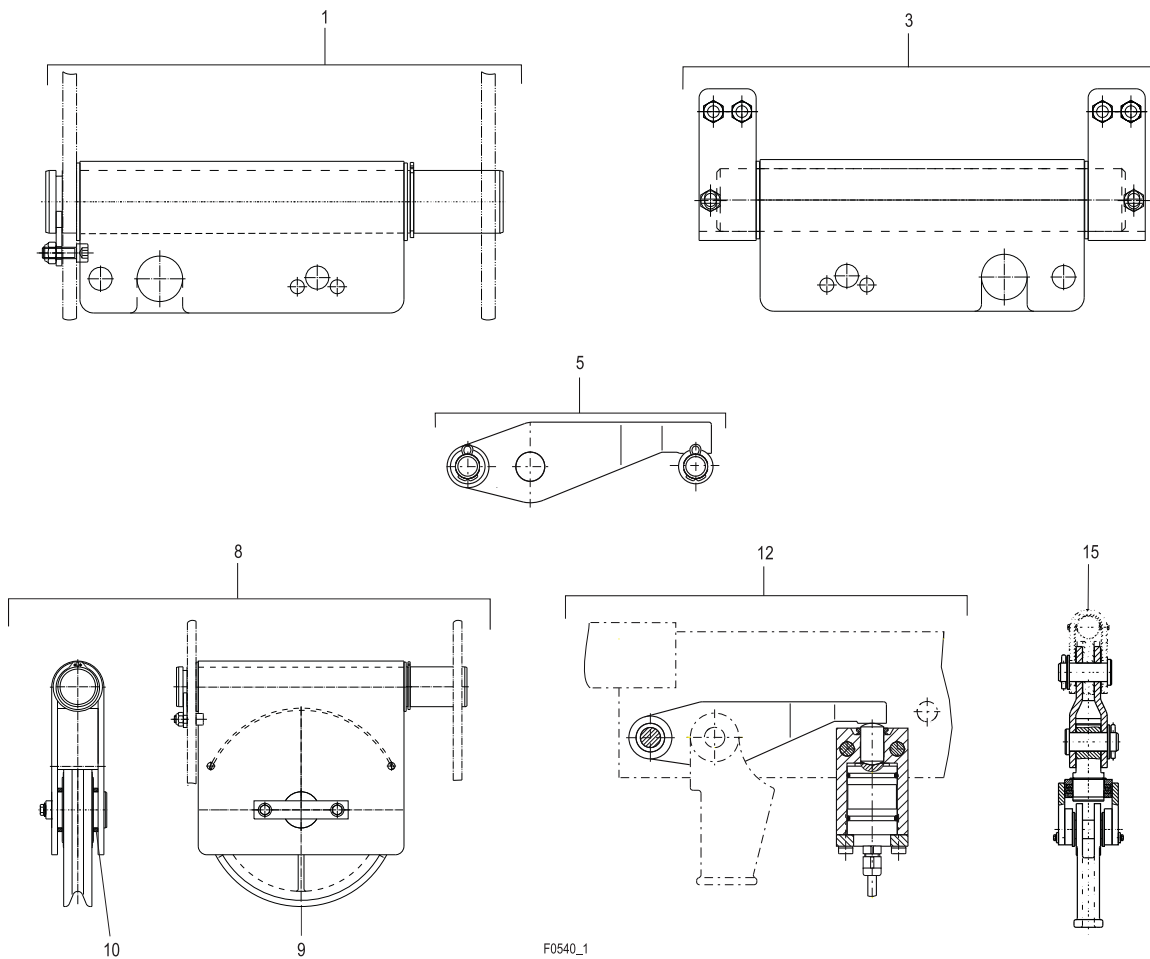
1) intensified



Originalteile
Original parts
SH 5

STAHL
CraneSystems

Seilauflhängung / rope suspension

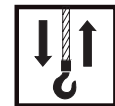


F0540_1

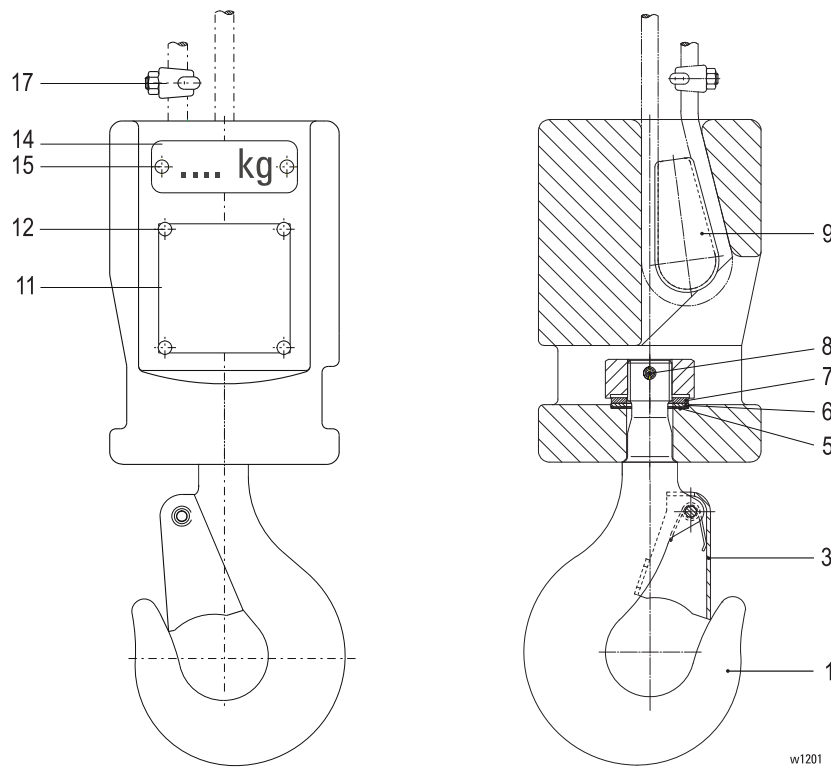
Pos	Teil-Nummer Part-Number	Stück Piece	Beschreibung Description		Benennung	Designation
1	05 430 07 28 0	1	*)	2/1	Aufhängung	Suspension
3	05 430 06 28 0	1	*)	4/1	Aufhängung	Suspension
5	05 430 03 28 0	1			Aufhängung	Suspension
8	05 430 05 27 0	1	*)	(Pos.9+10) Seil-/rope-D 11 - 12,5 mm	Umlenkung	Deflection cross bar
	05 430 10 27 0	1	*)	(Pos.9+10) Seil-/rope-D 9 - 10 mm		
9	01 430 03 53 0	1	D 225	Seil-/rope-D 11 - 12,5 mm	Seilrolle	Rope pulley
	01 430 17 53 0	1	D 225	1) Seil-/rope-D 11 - 12,5 mm		
	01 430 05 53 0	1	D 225	Seil-/rope-D 9 - 10 mm		
	01 430 16 53 0	1	D 225	1) Seil-/rope-D 9 - 10 mm		
	05 432 03 51 0	2	60/50,1/6			
12	05 430 31 83 0	1	660 - 1000 daN	LCD1-270	Überlastsicherung	Overload safety switch
	05 430 32 83 0	1	1080 - 1650 daN	LCD1-440		
	05 430 33 83 0	1	1710 - 2600 daN	LCD1-700		
	05 430 34 83 0	1	2930 - 4500 daN	LCD1-1200		
15	05 430 13 28 0	1	<= 3402 daN	Seil-/rope-D 11,9 - 12,5 mm	Drallfänger	Anti twist device

*) KE-S65, OE-S05, OE-S06
1) verstärkt

*) KE-S65, OE-S05, OE-S06
1) intensified



H122-1



Pos	Teil-Nummer Part-Number	Stück Piece	Beschreibung Description	Benennung	Designation
	01 430 35 59 0	1	H122-1 1)	Hakengeschirr	Bottom hook block
1	21 335 00 08 0	1	RSN0,8 2) (Pos.2+3)	Lasthaken	Load hook
3	521 008 0	1	RSN08	Lasthakensicherung	Safety catch
5	561 035 0	1	CP 2542	Gegenscheibe	Disc
6	560 171 0	1	AXK2542	Axial-Nadellager	Axle needle bearing
7	561 036 0	1	CP 3x25x42	Gegenscheibe	Disc
8	504 109 0	1	6x40 DIN 1481	Spannstift	Clamping sleeve
9	01 435 00 66 0	1		Seilkeil	Rope wedge
11	03 335 01 43 0	2		Firmenschild	Name plate
12	507 831 0	4	3x5	Blindniet	Blind rivet
14	05 335 28 45 0	2	500 kg	Traglastschild	S.W.L.-sign
	05 335 41 45 0	2	630 kg		
	05 335 30 45 0	2	750 kg		
	05 335 32 45 0	2	1000 kg		
	05 335 33 45 0	2	1250 kg		
	05 335 39 45 0	2	1600 kg		
15	507 831 0	8	3x5	Blindniet	Blind rivet
17	517 005 0	1	Gr.8	Drahtseilklemme	Wire rope clamp

1) Bitte Traglast angeben.
2) Pos.5-8 immer mitbestellen.

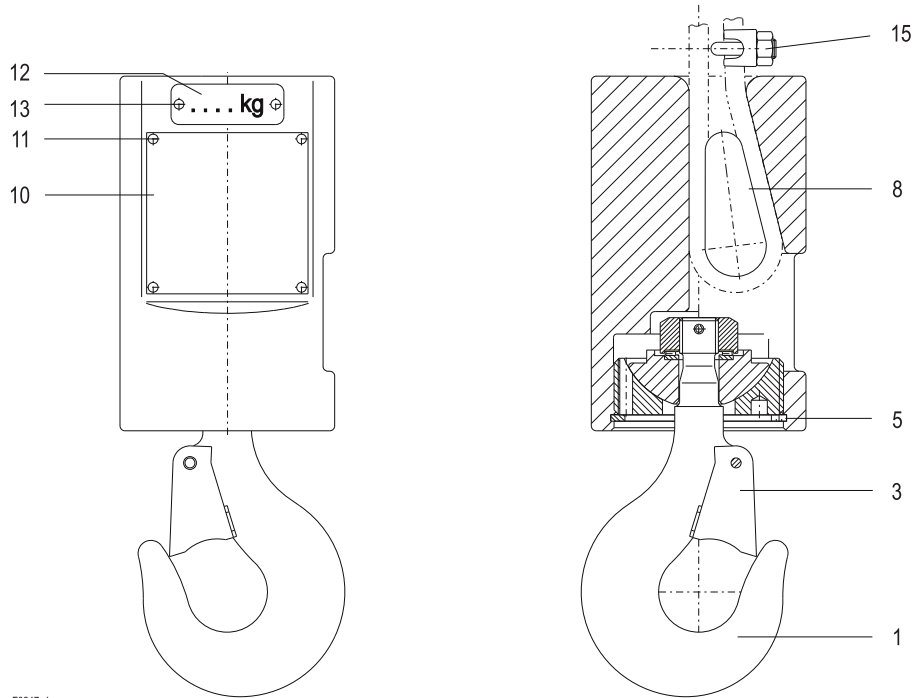
1) Please state capacity
2) Always included item 5-8 in order.



Originalteile
Original parts
SH 5

STAHL
CraneSystems

H130-1

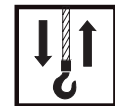


F0247_1

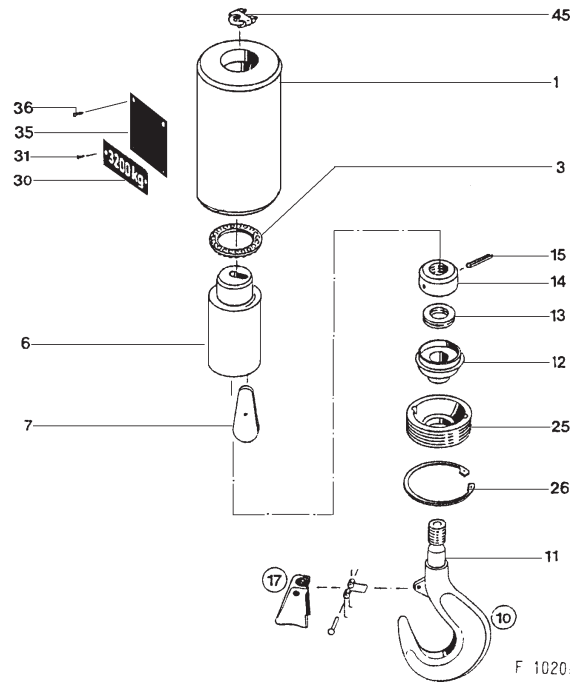
Pos	Teil-Nummer Part-Number	Stück Piece	Beschreibung Description	Benennung	Designation
	01 430 42 59 0	1	H130-1 1)	Hakengeschirr	Bottom hook block
1	24 330 04 52 0	1	RSN1 (Pos.3)	Lasthaken	Load hook
3	15 320 53 56 0	5	RSN1	Lasthakensicherung	Safety catch
	521 009 0	1	RSN1		
5	506 266 0	1	105x4 DIN 472	Sicherungsring	Locking ring
8	24 335 03 66 0	1	K3	Seilkeil	Rope wedge
10	03 335 00 43 0	2		Firmenschild	Name plate
11	507 831 0	8		Blindniet	Blind rivet
12	05 335 39 45 0	2	1600 kg	Traglastschild	S.W.L -sign
	05 335 35 45 0	2	2000 kg		
	05 335 43 45 0	2	2500 kg		
13	507 831 0	4		Blindniet	Blind rivet
15	517 007 0	1	Gr.13	Drahtseilklemme	Wire rope clamp

1) Bitte Traglast angeben.

1) Please state capacity



H190-1



Pos	Teil-Nummer Part-Number	Stück Piece	Beschreibung Description	Benennung	Designation
	03 330 30 59 0	1	H190-1	1) (Pos.1-10,25-45)	Hakengeschirr Bottom hook block
1	03 330 30 56 0	1		Traggehäuse	Casing
3	560 867 0	1	51120	AXIALRILLENKUGELLAGER DIN 711	Axial bearing
6	30 335 21 21 0	1		Seilschloß	Rope socket
7	50 335 00 66 0	1	K7	Seilkeil	Rope wedge
10	25 330 22 52 0	1	RSN 1,6	(Pos.11-17)	Lasthaken Load hook
11	1	RSN 1,6	Lasthaken	Load hook
12	25 335 00 55 0	1		Tragscheibe	Carrying disc
13	560 065 0	1	51107	AXIALRILLENKUGELLAGER DIN 711	Axial bearing
14	1		Lasthakenmutter	Nut
15	504 246 0	1	6x60	DIN 1481	Spannstift Clamping sleeve
17	521 009 0	1		Lasthakensicherung	Safety catch
25	30 335 21 90 0	1		Tragschraube	Carrier screw
26	506 266 0	1	145x4	DIN 472	Sicherungsring Locking ring
30	50 335 53 45 0	2	-1600 kg	Traglastschild	S.W.L.-Sign
	50 335 27 45 0	2	-2000 kg		
	50 335 28 45 0	2	-2500 kg		
	50 335 44 45 0	2	-3200 kg		
	50 335 30 45 0	2	-4000 kg		
31	507 831 0	4	3x5	Blindniet	Blind rivet
35	03 335 00 43 0	2		Firmenschild	Name plate
36	507 831 0	8	3x5	Blindniet	Blind rivet
45	517 008 0	1	Gr.10	Drahtseilklemme	Wire rope clamp

1) Bitte Traglast angeben.

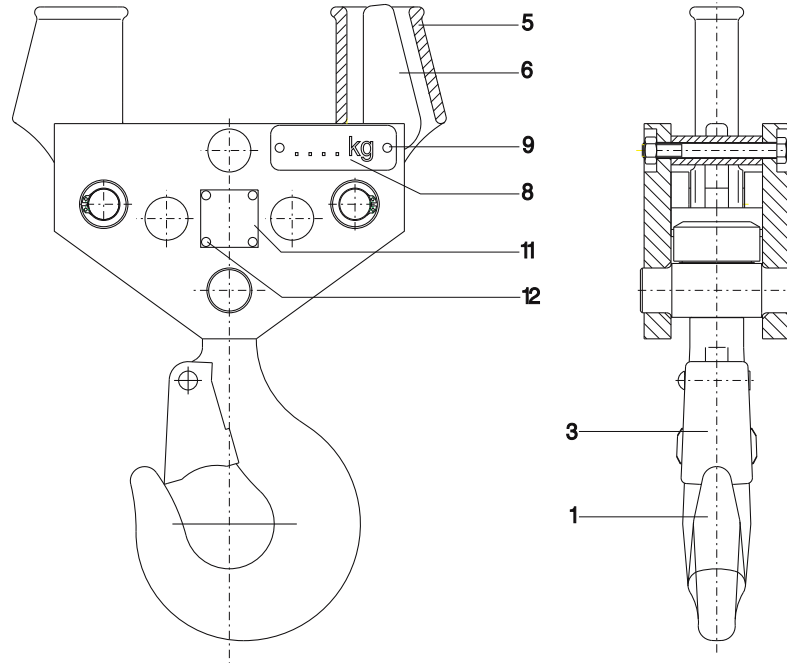
1)Please state capacity.



Originalteile
Original parts
SH 5

STAHL
CraneSystems

T141-2

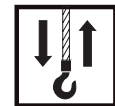


F0248

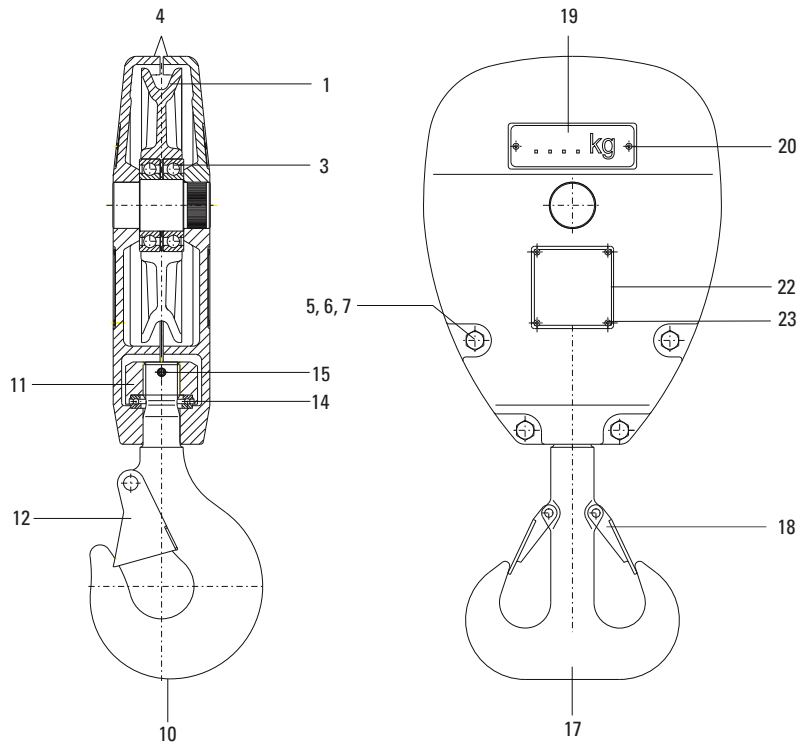
Pos	Teil-Nummer Part-Number	Stück Piece	Beschreibung Description	Benennung	Designation
	01 430 32 56 0	1	T 141-2 1)	Hakentaverse	Hook traverse
1	21 330 03 52 0	1	RSN 1 (Pos.3)	Lasthaken	Load hook
3	15 320 53 56 0	5		Lasthakensicherung	Safety catch
	521 009 0	1			
5	04 432 01 10 0	2		Seilschloß	Lock for wire rope
6	01 435 00 66 0	2		Seilkeil	Rope wedge
8	05 335 39 45 0	2	1600 kg	Traglastschild	S.W.L.-sign
	05 335 35 45 0	2	2000 kg		
	05 335 43 45 0	2	2500 kg		
9	507 831 0	8	3x5	Blindniet	Blind rivet
11	03 335 11 43 0	2		Firmenschild	Name plate
12	507 831 0	4	3x5	Blindniet	Blind rivet

1) Bitte Traglast angeben.

1) Please state capacity



H225-2
H226-2



W0583

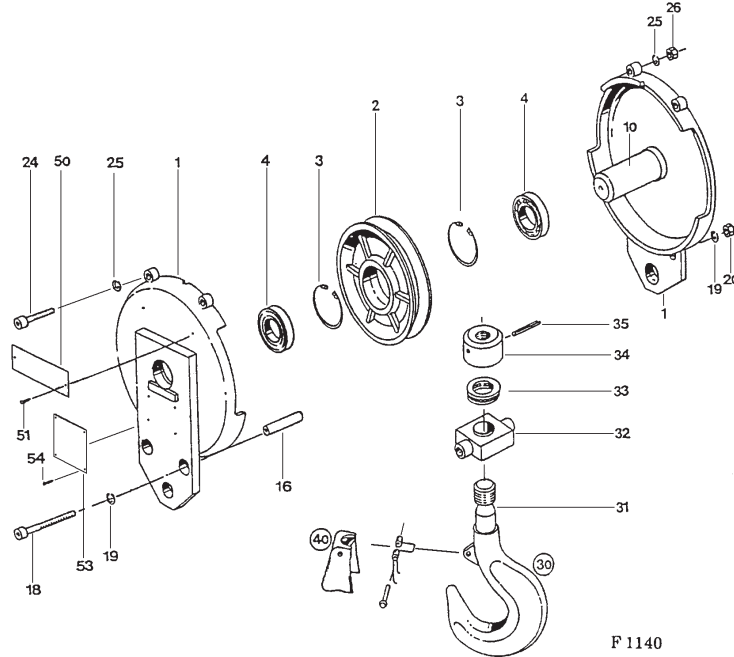
Pos	Teil-Nummer Part-Number	Stück Piece	Beschreibung Description	Benennung	Designation			
1	01 430 43 50 0	1	H225-2 1)2)	Hakenflasche	Bottom hook block			
	01 430 44 50 0	1	H225-2 1)3)					
	01 430 49 50 0	1	H226-2 1)2)					
	01 430 50 50 0	1	H226-2 1)3)					
	01 430 03 53 0	1	D225 (Pos.3)			Seilrolle	Rope pulley	
	01 430 17 53 0	1	H225-2 4) (Pos.3)					
	01 430 05 53 0	1	D225 (Pos.3)					
	01 430 16 53 0	1	H225-2 4) (Pos.3)					
	3	560 034 0	2			D225 DIN 625	Rillenkugellager	Grooved ball bearing
	4	01 435 06 01 0	2			H226-2	Tragschild	Cheek plate
5	500 950 0	4	D225 DIN 933-8.8	Skt-Schraube	Hexagon head cap screw			
6	506 840 0	4	H226-2	Sicherungsscheibe	Locking disc			
7	506 984 0	4	6210-2Z DIN 934	Skt-Mutter	Hexagonal nut			
10	22 335 01 08 0	1	M10x70 (Pos.11+12)	Lasthaken	Load hook			
12	521 027 0	1	S 10	Lasthakensicherung	Safety catch			
14	560 021 0	1	M10 DIN 711	Axial-Rillenkugellager	Axial bearing			
15	504 247 0	1	DIN 1481	Spannstift	Dowel sleeve			
17	03 335 00 09 0	1	RSN 2,5 (Pos.18)	Doppelhaken	Ramshorn hook			
18	521 013 0	2	51108 8x70	Lasthakensicherung	Safety catch			
19	50 335 44 45 0	2	2,5	Traglastschild	S.W.L.-Schild			
	50 335 30 45 0	2						
	50 335 31 45 0	2						
20	507 831 0	4		Blindniet	Blind rivet			
22	03 335 04 43 0	2	3200 kg	Firmenschild	Name plate			
23	507 831 0	8	4000 kg 5000 kg 3x5	Blindniet	Blind rivet			

- 1) Bitte Traglast angeben.
- 2) Mit Einfachhaken RSN
- 3) Mit Doppelhaken RSN
- 4) verstärkt

- 1) Please state capacity
- 2) With load hook RSN
- 3) With ramshorn hook RSN
- 4) intensified



H378-2



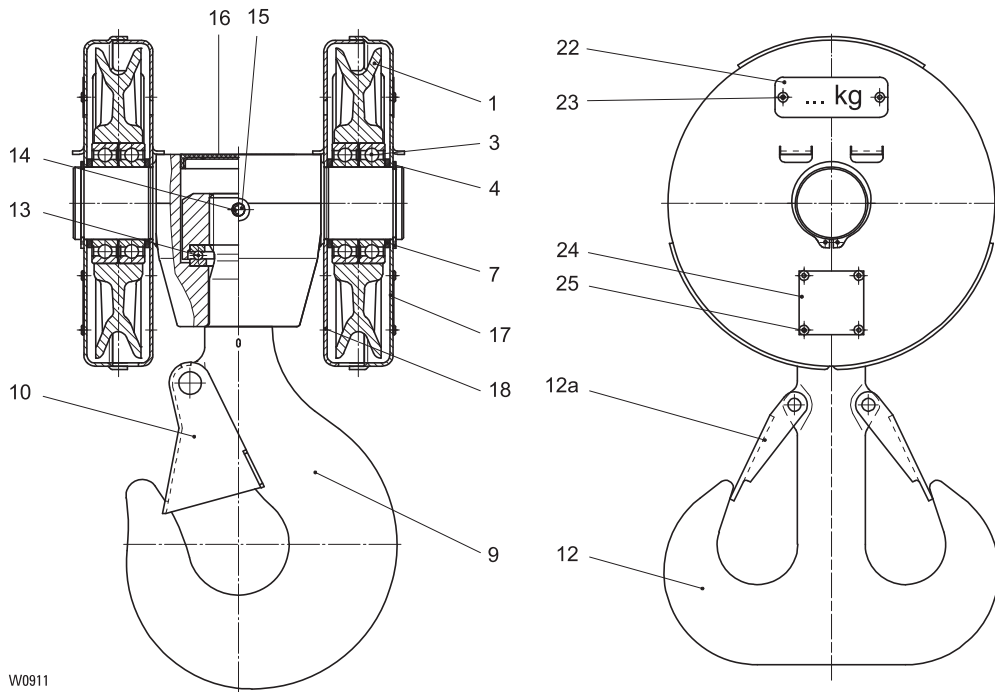
Pos	Teil-Nummer Part-Number	Stück Piece	Beschreibung Description		Benennung	Designation	
	03 330 54 50 0	1	H378-2	1)2)	(Pos.1,2,10-30,50-54)	Hakenflasche	Bottom hook block
	03 330 55 50 0	1	H378-2	1)3)	(Pos.1,2,10-30,50-54)		
1	03 330 62 54 0	2				Tragschild	Side cheek
2	03 330 68 53 0	1	D 375mm		(Pos.3+4)	Seilrolle	Rope pulley
	01 430 21 53 0	1	D 375mm	4)	(Pos.3+4)		
3	506 938 0	2	125x4		DIN 472	Sicherungsring	Locking ring
4	560 000 0	2	6214-2Z		DIN 625	Rillenkugellager	Grooved ball bearing
10	03 335 60 14 0	1				Achse	Axle
16	25 335 01 16 0	2				Abstandsrohr	Distance pipe
18	03 335 01 90 0	2				Schraube	Screw
19	506 841 0	4	S12		DIN 7980	Sicherungsscheibe	Safety washer
20	506 550 0	2	M12		DIN 934-8	Skt-Mutter	Hexagonal nut
24	500 408 0	2	M12x60		DIN 912-8.8	Zyl-Schraube	Socket head cap screw
25	506 841 0	4	S12			Sicherungsscheibe	Safety washer
26	506 550 0	2	M12		DIN 934-8	Skt-Mutter	Hexagonal nut
30	25 330 26 52 0	1	RSN 5		(Pos.31-40)	Lasthaken	Load hook
	25 330 13 52 0	1	RS 5				
31	25 335 03 08 0	1	RSN 5	5)		Lasthaken	Load hook
	25 335 03 09 0	1	RS 5	5)			
32	25 335 00 06 0	1				Traverse	Traverse
33	560 206 0	1	51112		DIN 711	Axiallager	Axial bearing
34	25 335 03 91 0	1		5)		Lasthakenmutter	Nut
35	504 249 0	1	10x90		ISO 8752	Spannstift	Clamping sleeve
40	521 027 0	1				Lasthakensicherung	Safety catch
50	50 335 46 45 0	2	-6300 kg			Traglastschild	S.W.L.-Sign
51	507 831 0	4	3x5			Blindniet	Blind rivet
53	42 339 00 43 0	2				Firmenschild	Name plate
54	507 831 0	8	3x5			Blindniet	Blind rivet

- 1) Bitte Traglast angeben.
2) Mit Einfach Haken RSN
3) Mit Doppelhaken RS
4) verstärkt
5) Als Einzelteil nicht lieferbar

- 1) Please state capacity.
2) With load hook RSN
3) With ramshorn hook RS
4) intensified
5) Not supplied as individual part



H162-4
(4/2-1)



W0911

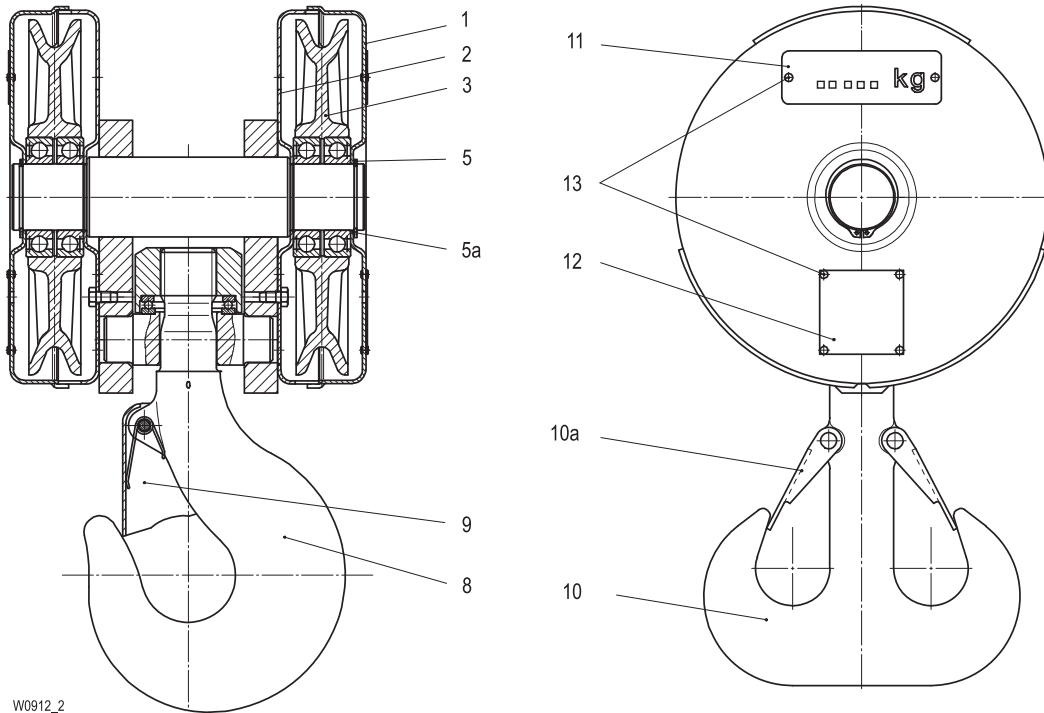
Pos	Teil-Nummer Part-Number	Stück Piece	Beschreibung Description	Benennung Designation
	01 430 33 51 0	1	H162-4	1)2)
	01 430 34 51 0	1	H162-4	1)3)
1	03 330 20 53 0	2	D160 mm	(Pos.3)
3	560 133 0	4	6009-2Z	DIN 625
4	507 056 0	4	S45x55x3	DIN 988
7	507 129 0	2	45x1,75V	
9	22 335 01 08 0	1	RSN 2,5	(Pos.10)
10	521 027 0	1		
12	03 335 00 09 0	1	2,5	(Pos. 12a)
12a	521 013 0	2		
13	560 021 0	1	51108	DIN 711
15	504 199 0	1	8x70	DIN 1481
16	518 035 0	1	72x9	
17	01 435 08 05 0	2		
18	01 435 09 05 0	2		
22	05 335 44 45 0	2	3200 kg	
	05 335 51 45 0	2	4000 kg	
	05 335 48 45 0	2	5000 kg	
	05 335 49 45 0	2	6300 kg	
23	507 831 0	4	3x5	
24	03 335 06 43 0	2		
25	507 831 0	8	3x5	

- 1) Bitte Traglast angeben.
- 2) Mit Einfachhaken RSN
- 3) Mit Doppelhaken RSN
- 4) verstärkt

- 1) Please state capacity
- 2) With load hook RSN
- 3) With ramshorn hook RSN
- 4) intensified



H226-4
(4/1 - max 10 000 kg)



W0912_2

Pos	Teil-Nummer Part-Number	Stück Piece	Beschreibung Description	Benennung Designation
	01 430 47 51 0	1	H226-4	Hakenflasche
	01 430 48 51 0	1	H226-4	Bottom hook block
1	01 435 12 05 0	2		Schutzhaube
2	01 435 13 05 0	2		Schutzhaube
3	01 430 03 53 0	2	D225 mm	Seilkrolle
	01 430 17 53 0	2	D225 mm	
5	506 936 0	2	50x2	Sicherungsring
5a	507 163 0	4	50x62x0,5	passscheibe
8	25 330 25 52 0	1	RSN 4	Lasthaken
9	521 027 0	1		Lasthakensicherung
10	25 330 12 52 0	1	RSN 4	Doppelhaken
10a	521 014 0	2		Lasthakensicherung
11	50 335 34 45 0	2	8000 kg	Traglastschild
	50 335 35 45 0	2	10 000 kg	
12	03 335 01 43 0	2		Firmenschild
13	507 831 0	12	3x5	Blindniet

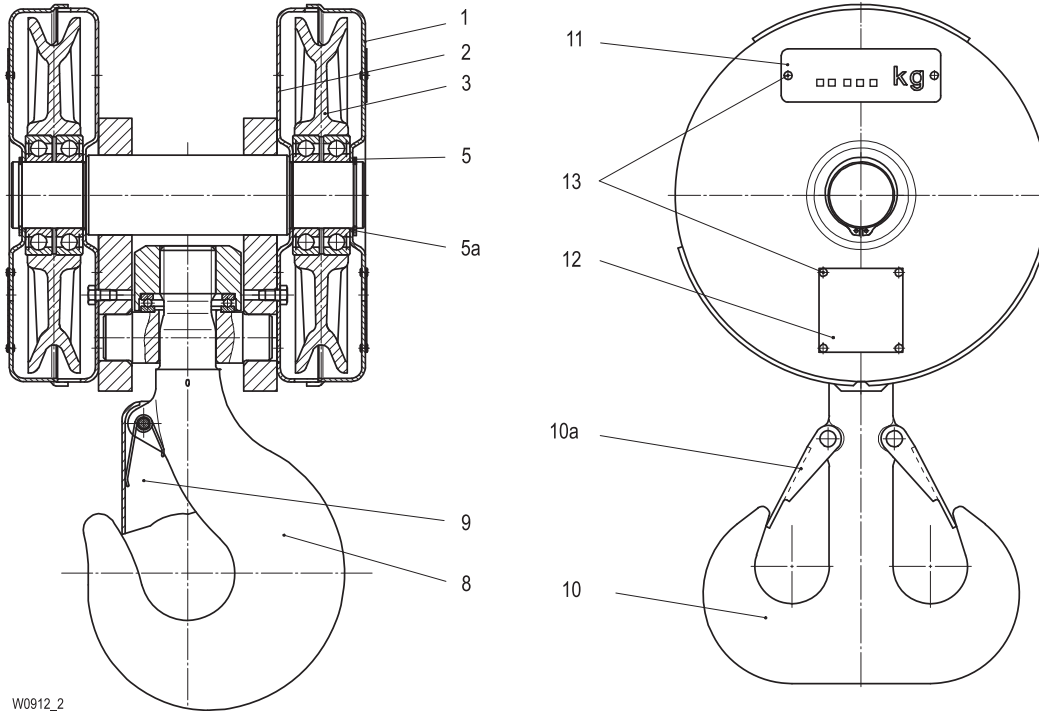
- 1) Bitte Traglast angeben.
- 2) Mit Einfachhaken RSN
- 3) Mit Doppelhaken RSN
- 4) verstärkt

- 1) Please state capacity
- 2) With load hook RSN
- 3) With ramshorn hook RSN
- 4) intensified



H227-4

(4/1 - max. 12 500 kg, 15 US tons)



W0912_2

Pos	Teil-Nummer Part-Number	Stück Piece	Beschreibung Description	Benennung	Designation
	01 430 53 51 0	1	H227-4	Hakenflasche	Bottom hook block
	01 430 54 51 0	1	H227-4		
1	01 435 12 05 0	2		Halteprofil	Joining element
2	01 435 13 05 0	4		Schutzhaube	Protection hood
3	01 430 03 53 0	2	D225	Seilkrolle	Rope pulley
	01 430 17 53 0	2	D225		
5	506 936 0	2	50x2	Sicherungsring	Locking ring
5a	507 163 0	4	50x 62x 0,5	Passscheibe	Adjusting washer
8	25 330 26 52 0	1	RSN 5	Lasthaken	Load hook
9	521 027 0	1		Lasthakensicherung	Safety catch
10	25 330 13 52 0	1	RS 5	Doppelhaken	Ramshorn hook
10a	521 014 0	1		Lasthakensicherung	Safety catch
11	50 335 34 45 0	2	8000 kg	Traglastschild	S.W.L.-Schild
	50 335 35 45 0	2	10000 kg		
	50 335 47 45 0	2	12500 kg		
12	03 335 01 43 0	2		Firmenschild	Name plate
13	507 831 0	12	3x5	Blindniet	Blind rivet

1) Bitte Traglast angeben.
2) Mit Einfachhaken RSN
3) Mit Doppelhaken RSN
4) verstärkt

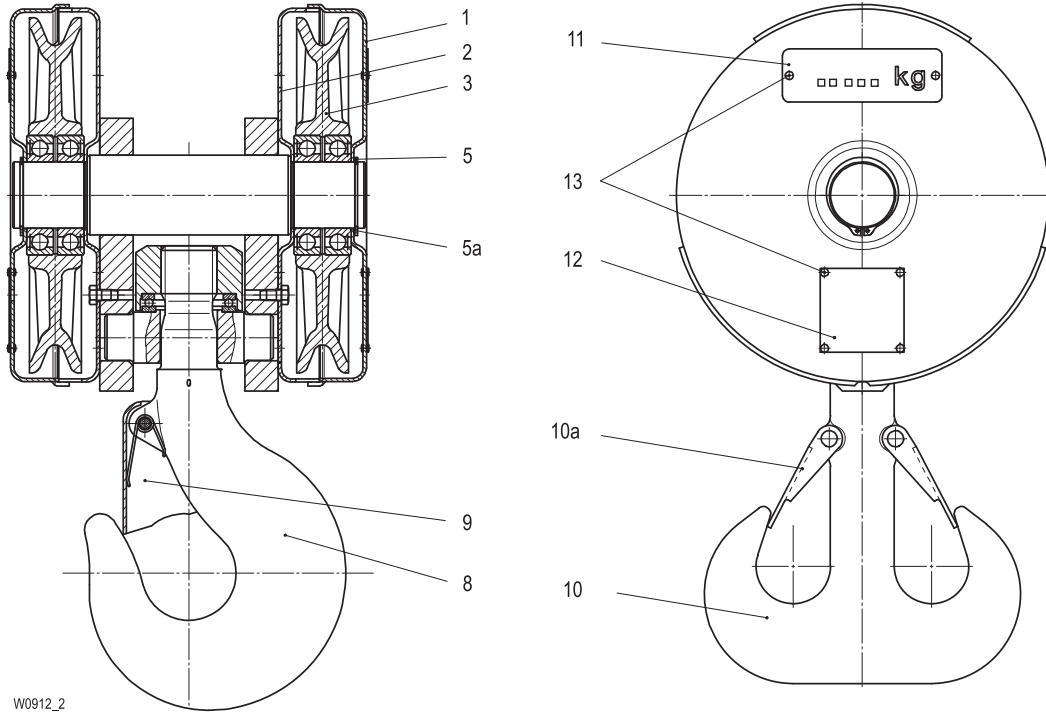
1) Please state capacity
2) With load hook RSN
3) With ramshorn hook RSN
4) intensified



Originalteile
Original parts
SH 5

STAHL
CraneSystems

H228-4
(4/1 - max 10 000 kg)



W0912_2

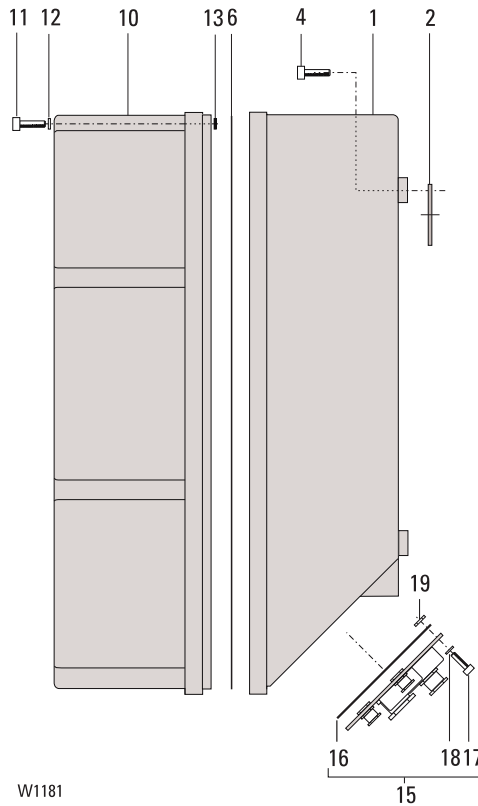
Pos	Teil-Nummer Part-Number	Stück Piece	Beschreibung Description	Benennung Designation	Designation	
	01 430 61 51 0	1	H228-4	1)2)	Hakenflasche	Bottom hook block
	01 430 62 51 0	1	H228-4	1)3)		
1	01 435 12 05 0	2			Schutzhaube	Protection hood
2	01 435 13 05 0	2			Schutzhaube	Protection hood
3	01 430 05 53 0	2	D225 mm	(Pos.4)	Seilkrolle	Rope pulley
	01 430 16 53 0	2	D225 mm	4) (Pos.4)		
5	506 936 0	2	50x2	DIN 471	Sicherungsring	Locking ring
5a	507 163 0	4	50x62x0,5	DIN 988	Passscheibe	Adjusting washer
8	25 330 25 52 0	1	RSN 4	(Pos.9)	Lasthaken	Load hook
9	521 027 0	1			Lasthakensicherung	Safety catch
10	25 330 12 52 0	1	RSN 4	(Pos.10a)	Doppelhaken	Ramshorn hook
10a	521 014 0	2			Lasthakensicherung	Safety catch
11	50 335 34 45 0	2	8000 kg		Traglastschild	S.W.L.-Schild
	50 335 35 45 0	2	10 000 kg			
12	03 335 01 43 0	2			Firmenschild	Name plate
13	507 831 0	12	3x5		Blindniet	Blind rivet

- 1) Bitte Traglast angeben.
- 2) Mit Einfachhaken RSN
- 3) Mit Doppelhaken RSN
- 4) verstärkt

- 1) Please state capacity
- 2) With load hook RSN
- 3) With ramshorn hook RSN
- 4) intensified



Gerätekasten / terminal box



W1181

Pos	Teil-Nummer Part-Number	Stück Piece	Beschreibung Description	Benennung	Designation
1	05 430 01 95 0	1	(Pos.2)	Gerätekasten	Terminal box
2	05 439 00 95 0	1		Dichtscheibe	Sealing ring
4	500 182 0	6	M8x30	Skt-Schraube	Socket head cap screw
5	515 936 0	6	5x2,5	Runddichtring	Round sealing ring
6	05 439 02 95 0	1		Dichtung	Seal
10	05 430 00 95 0	1		Gerätekastendeckel	Box cover
11	500 228 0	8	M5x20	Zyl-Schraube	Socket head cap screw
12	507 051 0	8	S 5	Sicherungsscheibe	Locking disc
13	515 007 0	8	4,0x1,5	Runddichtring	Round sealing ring
15	05 430 .. 98 0	1	1) (Pos.16-19)	Flanschplatte	Flange plate
16	05 439 01 95 0	1		Dichtung	Seal
17	501 116 0	7	M5x12	Zyl-Schraube	Socket head cap screw
18	506 083 0	7	A5,3	Scheibe	Disc
19	507 130 0	7	M5	Sicherungsmutter	Locking nut

1) Bitte Fabrik-Nr. angeben.

1) Please state serial-no.



**Originalteile
Original parts
SH 5**

STAHL [®]
CraneSystems

Standard - Steuerung / standard control

Stromlaufplan und Geräteliste siehe separate Anlage /
See separate enclosure for circuit diagram and parts list

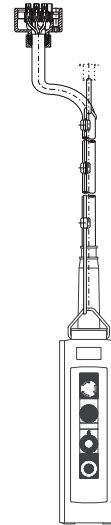
Steuerung / control (USA)

208V - 60 Hz; 230V - 60 Hz; 460V - 60Hz

auf Anfrage / on request

Standardsteuergerät / standard control switch

Typ Type	Teil-Nummer Part-Number
STH 1102-009	17 390 83 21 9
STH 1106-009	17 390 82 21 9
STH 1202-021	17 390 71 21 9
STH 1206-021	17 390 70 21 9

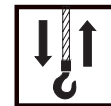


Bei Bestellung bitte Steuerkabellänge angeben.

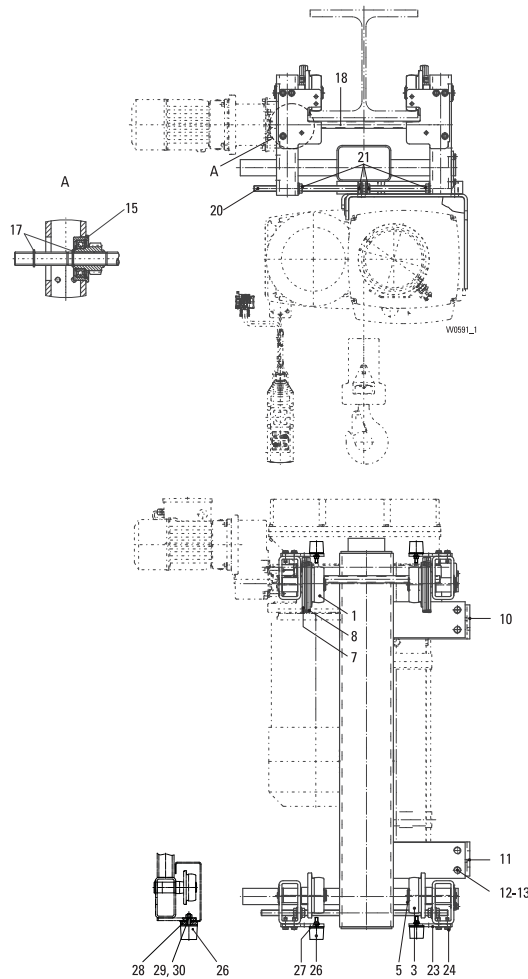
Please state length of control cable when ordering.

Sondersteuergeräte: Bitte Typ angeben.

Special control switches: Please state type



UE-S45



Pos	Teil-Nummer Part-Number	Stück Piece	Beschreibung Description	Benennung	Designation
1	24 340 00 65 0	2	A100 (Pos.5)	L3/4	Laufrollen-Set Wheel set
3	04 250 02 64 0	2	B100 (Pos.5)	L3/4	Laufrollen-Set Wheel set
5	506 098 0	4	30x1,5	DIN 471	Sicherungsring Locking ring
7	04 254 03 40 0	2			Laufrollenabdeckung Wheel cover
8	04 254 04 40 0	2			Laufrollenabdeckung Wheel cover
10	05 432 02 01 0	1			Tragblech Support plate
	05 432 09 01 0	1	1)		
11	05 432 03 01 0	1			
12	500 370 0	7	M24x50	ISO 4017-8.8	Skt-Schraube Hexagon head cap screw
13	507 006 0	7	S24		Sicherungs-scheibe Locking disc
15	21 270 01 39 0	2		DIN 471	Flansch-lager Flange bearing
17	507 098 0	2	20x1,75		Sicherungs-ring Locking ring
18	21 273 08 60 0	1			Durchtriebs-welle Drive shaft
20	025 001 9	2	M16x520	DIN 976-8.8	Gewindebolzen Threaded bolt
21	507 841 0	12	M16		Sicherungs-mutter Locking nut
23	24 342 03 21 0	4			Absturz-sicherung Anti-derail device
24	501 119 0	12	M8x25		Sicherungs-schraube Safety bolt
26	24 240 00 45 0	4		(Pos.27-30)	Pufferanbau Buffer assembly
27	4	M10		Sicherungs-mutter Locking nut
28	4			Distanz-scheibe Distance disc
29	4			Sicherungs-scheibe Lock washer
30	4	M10		Skt-Mutter Hexagonal nut

1) mit Überlastabschaltung

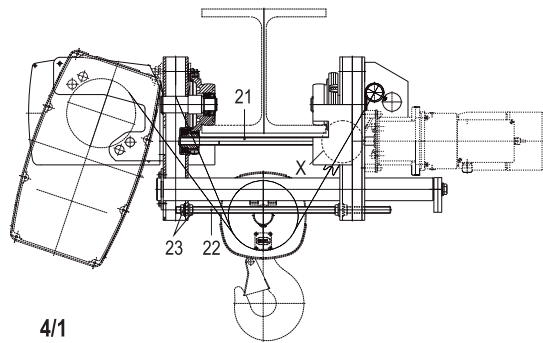
1) with overload cutt-off device



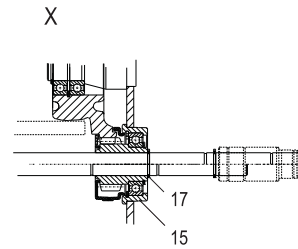
Originalteile
Original parts
SH 5

STAHL
CraneSystems

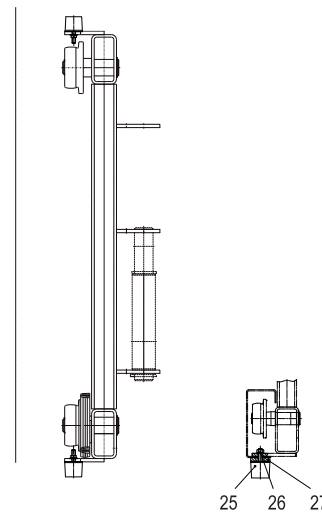
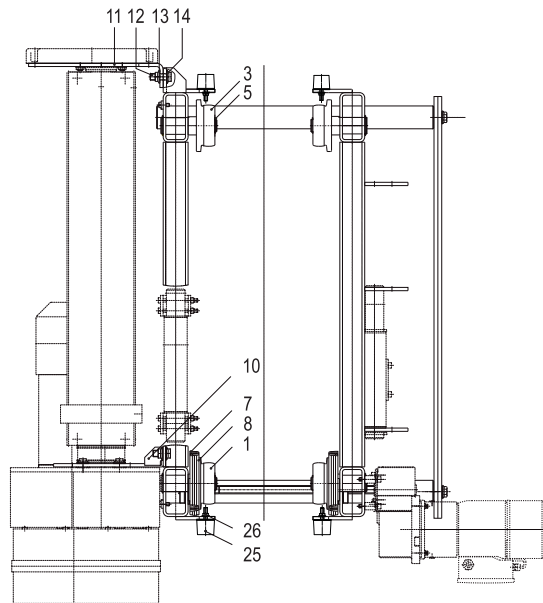
KE-S6



4/1



2/1

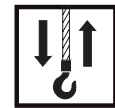


F0479_2

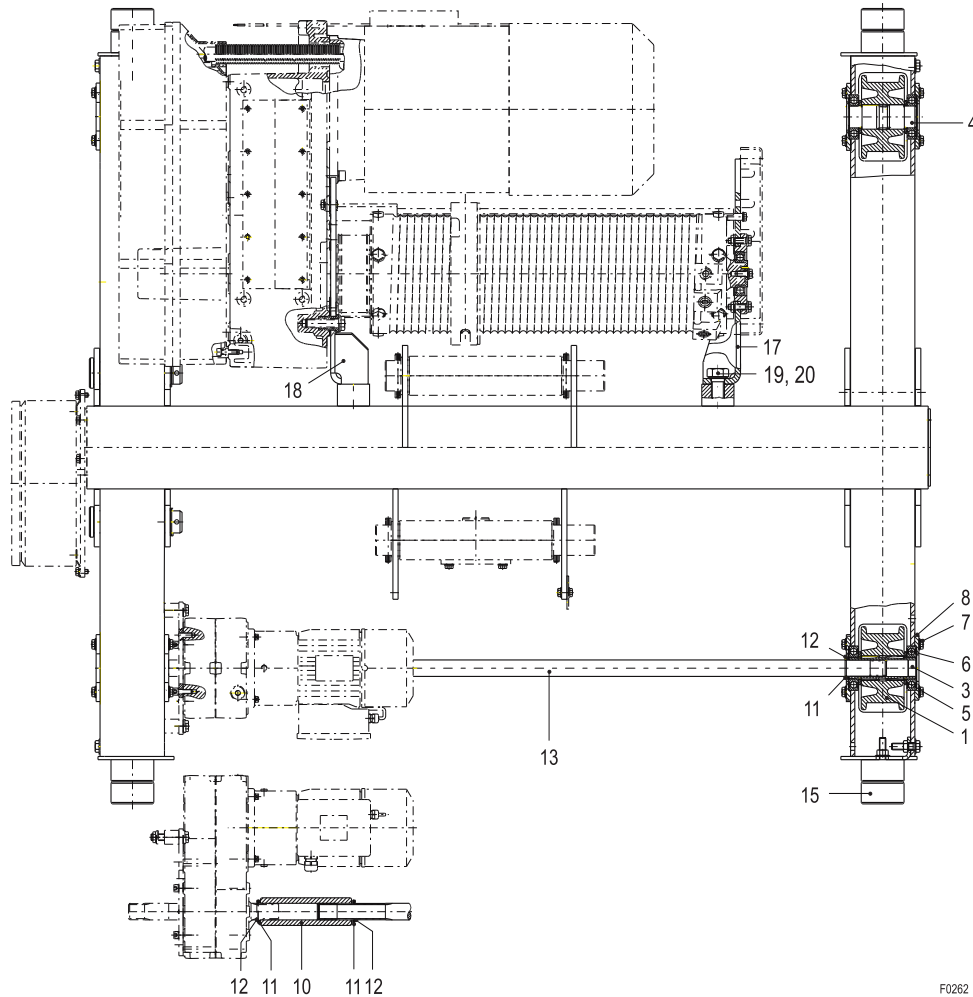
Pos	Teil-Nummer Part-Number	Stück Piece	Beschreibung Description	Benennung	Designation
1	26 340 00 65 0	2	A140 (Pos.5)	Laufrollen-Set	Wheel set
3	06 250 00 64 0	2	B140 (Pos.5)	Laufrollen-Set	Wheel set
5	506 247 0	4	40x1,75	Sicherungsring	Locking ring
7	06 254 05 40 0	2		Laufrollenabdeckung	Wheel cover
8	06 254 06 40 0	2		Laufrollenabdeckung	Wheel cover
10	05 432 04 01 0	1	SH5016; 20; 25	Tragblech	Support plate
	05 430 10 29 0	1	SH5032		
11	05 432 05 01 0	1	SH5016; 20; 25		
	05 430 11 29 0	1	SH5032		
12	500 370 0	4	M24x50	Skt-Schraube	Hexagon head cap screw
13	506 987 0	4	M24	Skt-Mutter	Hexagonal nut
14	507 006 0	8	S24	Sicherungsscheibe	Locking disc
15	21 270 01 39 0	2		Flanschlager	Flange bearing
17	507 098 0	2	20x1,75	Sicherungsring	Locking ring
21	21 273 09 60 0	1		Durchtriebswelle	Drive shaft
	21 273 14 60 0	1			
22	025 002 9	2	M16x720	Gewindebolzen	Threaded bolt
23	507 841 0	8	M16	Sicherungsmutter	Locking nut
25	26 340 00 45 0	4		Pufferanbau	Buffer assembly
26	4		Sicherungsmutter	Locking nut
27	4		Distanzscheibe	Distance disc

1) Flanschbreite

1) Flange width



OE-S05



F0262

Pos	Teil-Nummer Part-Number	Stück Piece	Beschreibung Description		Benennung	Designation
1	24 254 10 01 0	4	D 125	1) 40 mm	Laufrad	Wheel
	24 254 11 01 0	4	D 125	1) 50 mm		
3	24 254 12 14 0	2			Laufradwelle	Travelling wheel shaft
4	24 254 11 17 0	2			Laufradachse	Axle
5	33 245 00 03 0	8			Scheibe	Disc
6	560 048 0	8	6208-2Z	DIN 625	Rillenkugellager	Grooved ball bearing
7	501 104 0	24	M10x20-10		Sicherungsschraube	Locking screw
8	25 712 04 58 0	8			Lagerdeckel	Bearing cover
10	22 275 00 35 0	1			Kupplungshülse	Coupling sleeve
11	506 815 0	3	S30x42x2,5	DIN 988	Stützscheibe	Supporting ring
12	506 121 0	3	30x2	DIN 471	Sicherungsring	Locking ring
13	22 275 03 14 0	1		2) 1250 mm	Durchtriebswelle	Drive shaft
	22 275 00 14 0	1		2) 1400 mm		
	22 275 01 14 0	1		2) 2240 mm		
	22 275 02 14 0	1		2) 2800 mm		
15	25 710 11 23 0	1			Puffer	Buffer
17	05 432 05 01 0	1	SH5016; 20; 25		Tragblech Lagerseite	Support plate bearing side
18	05 432 04 01 0	1	SH5016; 20; 25		Tragblech Getriebeseite	Support plate gear side
19	507 006 0	4	S24		Sicherungsscheibe	Locking disc
20	500 129 0	4	M24x45	EN 24017	Skt-Schraube	Hexagon head cap screw

1) Schienenbreite
2) Spurweite

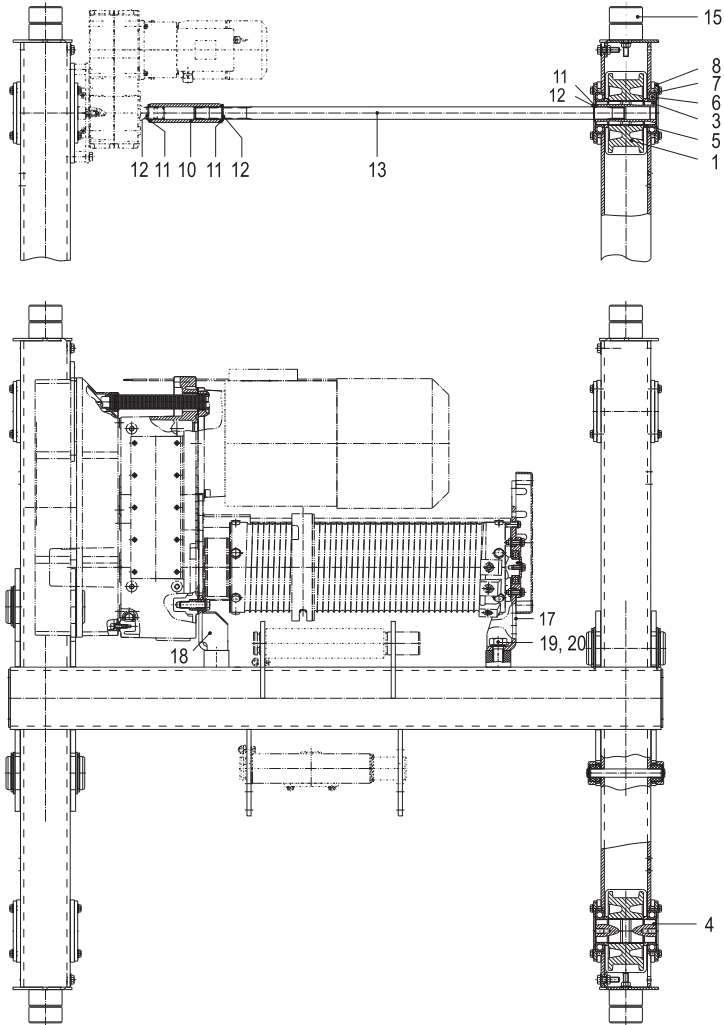
1) Rail width
2) Track gauge



Originalteile
Original parts
SH 5

STAHL
CraneSystems

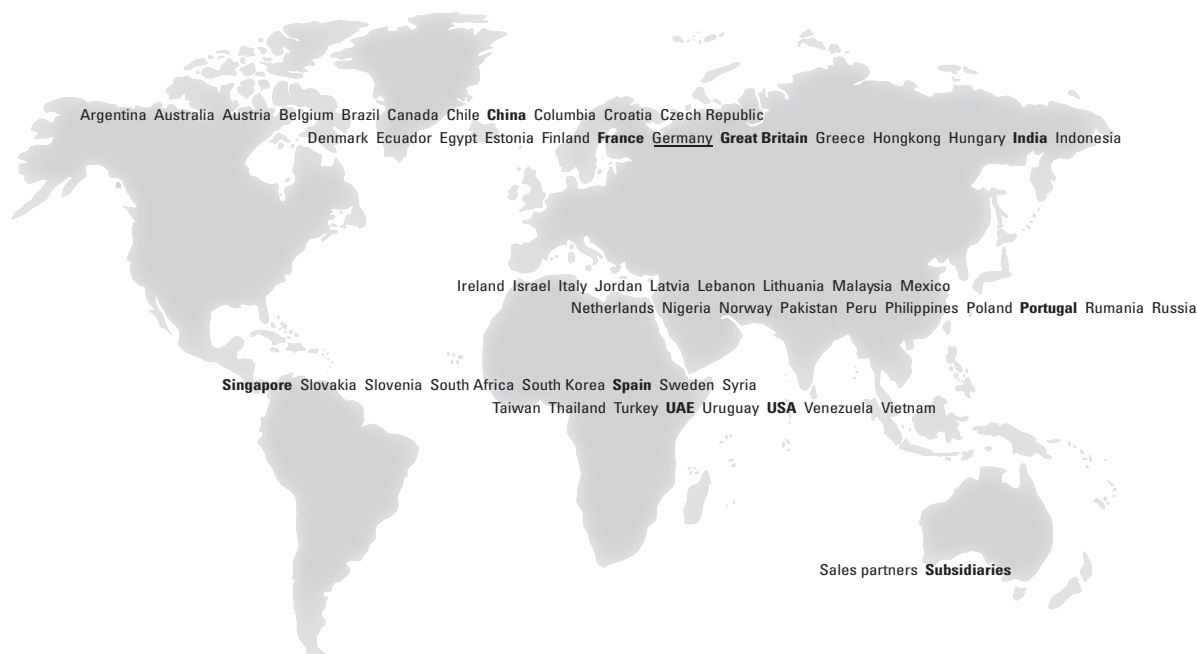
OE-S06



Pos	Teil-Nummer Part-Number	Stück Piece	Beschreibung Description		Benennung	Designation
1	24 254 20 01 0	4	D 160	1) 40 mm	Laufgrad	Wheel
	24 254 21 01 0	4	D 160	1) 50 mm		
3	24 254 24 14 0	2			Laufgradwelle	Travelling wheel shaft
4	24 254 21 17 0	2			Laufgradachse	Axle
5	26 712 00 51 0	8			Scheibe	Disc
6	560 049 0	8	6211-2Z	DIN 625	Rillenkugellager	Grooved ball bearing
7	501 104 0	24	M10x20-10		Sicherungsschraube	Locking screw
8	26 712 03 58 0	8			Lagerdeckel	Bearing cover
10	22 275 00 35 0	1			Kupplungshülse	Coupling sleeve
11	506 815 0	3	S30x42x2,5	DIN 988	Stützscheibe	Supporting ring
12	506 121 0	3	30x2	DIN 471	Sicherungsring	Locking ring
13	22 275 04 14 0	1		2) 1250 mm	Durchtriebswelle	Drive shaft
	22 275 05 14 0	1		2) 1400 mm		
	22 275 06 14 0	1		2) 2240 mm		
	22 275 07 14 0	1		2) 2800 mm		
15	25 710 11 23 0	1			Puffer	Buffer
17	05 430 11 29 0	1	SH5032		Tragblech Lagerseite	Support plate bearing side
18	05 430 10 29 0	1	SH5032		Tragblech Getriebeseite	Support plate gear side
19	507 006 0	4	S24		Sicherungsscheibe	Locking disc
20	500 129 0	4	M24x45	EN 24017	Skt-schraube	Hexagon head cap screw

1) Schienenbreite
2) Spurweite

1) Rail width
2) Track gauge



Tochtergesellschaften/Subsidiaries

China
Shanghai
Tel +86 21 66083737
Fax +86 21 66083015
infochina@stahlcranes.com

India
Chennai
Tel +91 44 43523955
Fax +91 44 43523957
infoindia@stahlcranes.com

Spain
Madrid
Tel +34 91 4840865
Fax +34 91 4905143
infospain@stahlcranes.com

France
Paris
Tel +33 1 39985060
Fax +33 1 34111818
infofrance@stahlcranes.com

Portugal
Lisbon
Tel +351 21 4447160
Fax +351 21 4447169
ferrometal@stahlcranes.com

United Arab Emirates
Dubai
Tel +971 4 8053700
Fax +971 4 8053701
infouae@stahlcranes.com

Great Britain
Warwickshire
Tel +44 1675 437 280
Fax +44 1675 437 281
infouk@stahlcranes.com

Singapore
Singapore
Tel +65 6268 9228
Fax +65 6268 9618
infosingapore@stahlcranes.com

USA
Charleston, SC
Tel +1 843 7671951
Fax +1 843 7674366
infous@stahlcranes.com

Vertriebspartner/Sales partners

Die Adressen von über 100 Vertriebspartnern weltweit finden Sie im Internet auf www.stahlcranes.com unter Kontakt.
You will find the addresses of over 100 sales partners on the Internet at www.stahlcranes.com under contact.

→ www.stahlcranes.com

STAHL CraneSystems GmbH, Daimlerstr. 6, 74653 Künzelsau, Germany
Tel +49 7940 128-0, Fax +49 7940 55665, marketing.scs@stahlcranes.com

Partner of Experts

STAHL ®
CraneSystems