

Super-precision bearings

Hochgenauigkeits-  
Schrägkugellager für  
hohe Belastungen

719 .. Schwere Reihen D (SEB) und 70 .. D (EX)





SNFA gehört jetzt zur SKF Gruppe. Unseren Kunden steht ein umfangreiches Sortiment leistungsstarker Hochgenauigkeitslager zur Auswahl.

Zusätzlich können sie jetzt auch die SKF Dienstleistungen für Formbau und virtuelle Überprüfungen nutzen: Neben aufwändigen Simulationen bieten wir virtuelle Prüfstände an, die unser gesamtes technisches Wissen repräsentieren.

Dieses einzigartige Angebot – das wohl modernste in der Branche – gibt Anwendern die Möglichkeit, sämtliche Aspekte ihrer Anwendungsfälle auf Herz und Nieren zu prüfen. Die oft übliche Beschränkung auf lagerspezifische Aspekte entfällt bei uns.

Mit Kernkompetenzen in den Bereichen Lager und Lagereinheiten, Dichtungen, Schmiersysteme, Mechatronik-Bauteile und Dienstleistungen ist Ihr SKF-SNFA-Team gut für die Zusammenarbeit mit Ihnen aufgestellt. So können Sie schon heute die Anforderungen meistern, die erst die nächste Generation von Werkzeugmaschinen erfüllen muss.

**SKF – Kompetenz für Bewegungstechnik**



# Inhalt

## A Produktinformation

<b>SKF-SNFA Hochgenauigkeits-Schrägkugellager der Reihen 719 .. D (SEB) und 70 .. D (EX)</b> .....	<b>3</b>
<b>Sortiment</b> .....	<b>4</b>
Schwere Reihe für hohe Belastungen, Ausführung D .....	4
Lagerreihe .....	6
Ausführungen .....	6
Einzellager und zusammengepasste Lagersätze .....	7
<b>Anwendungsfälle</b> .....	<b>8</b>

## B Empfehlungen

<b>Lageranordnungen</b> .....	<b>10</b>
Einzellager .....	10
Lagersätze .....	10
Art der Anordnung .....	11
Anwendungsbeispiele .....	12

<b>Schmierung</b> .....	<b>14</b>
Fettschmierung .....	14
Ölschmierung .....	16

## C Produktdaten

<b>Allgemeine Lagerdaten</b> .....	<b>18</b>
Abmessungen .....	18
Toleranzen .....	18
Vorspannung .....	19
Axiale Lagersteifigkeit .....	23
Befestigung von Lagerringen .....	26
Tragfähigkeit von Lagersätzen .....	28
Äquivalente Lagerbelastungen .....	28
Drehzahlen .....	30
Käfige .....	30
Dichtungen .....	30
Werkstoffe .....	31
Wärmebehandlung .....	31
Kennzeichnung von Lagern und Lagersätzen .....	32
Verpackung .....	33
Bezeichnungsschema .....	33

<b>Produkttabellen</b> .....	<b>36</b>
------------------------------	-----------

## D Weitere Informationen

<b>Eine neue Generation von SKF-SNFA Hochgenauigkeitslagern</b> .....	<b>50</b>
Hochgenauigkeits-Schrägkugellager ..	50
Hochgenauigkeits-Zylinderrollenlager .	51
Zweiseitig wirkende Hochgenauigkeits-Axial-Schrägkugellager .....	51
Hochgenauigkeits-Axial-Schrägkugellager für Gewindetribe .....	51

<b>SKF – Kompetenz für Bewegungstechnik</b> .....	<b>54</b>
---	-----------

# SKF-SNFA Hochgenauigkeits-Schrägkugellager der Reihen 719 .. D (SEB) und 70 .. D (EX)

Das umfangreiche Sortiment an SKF-SNFA Hochgenauigkeitslagern wurde für Werkzeugmaschinenspindeln und andere Anwendungsfälle entwickelt, in denen hohe Anforderungen an die Lagerfunktion gestellt werden. Die Lager müssen hohe Drehzahlen verkraften, äußerst laufgenau und hochsteif sein, möglichst wenig Wärme und einen möglichst geringen Geräusch- und Schwingungspegel erzeugen. Für Anwendungsfälle, in denen zusätzlich eine hohe Tragfähigkeit gefordert wird, bietet SKF die Hochleistungs-Schrägkugellager auch als schwere Reihe an.

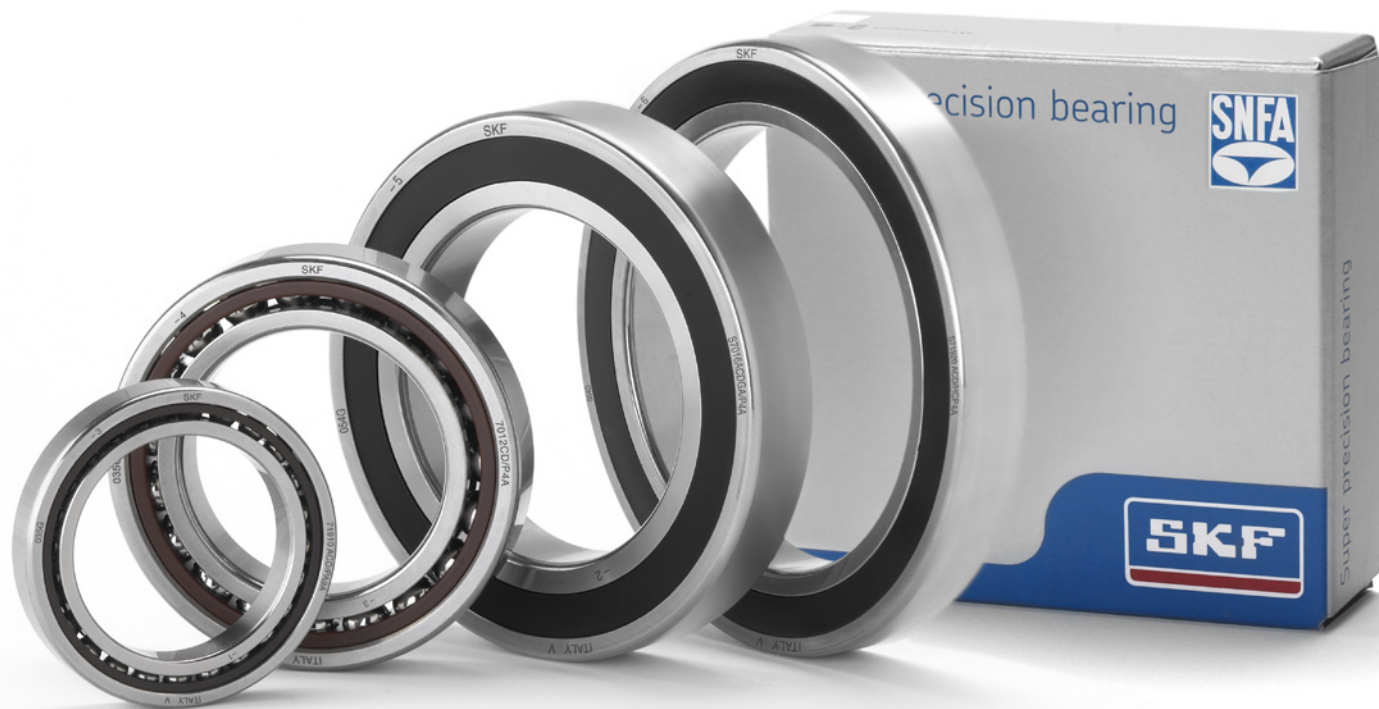
Die schwere Reihe 72 .. D (E 200)<sup>1)</sup> wurde kürzlich um die schweren Reihen 719 .. D (SEB) und 70 .. D (EX) ergänzt. Die neuen Hochgenauigkeitslager aus diesen beiden Reihen können hohe Belastungen auch bei radial begrenztem Einbauraum aufnehmen. Sie sind daher eine hervorra-

gende Wahl für anspruchsvolle Anwendungsfälle.

Die Lager haben folgende Merkmale:

- hohe Tragfähigkeit
- relativ hohe Drehzahlen möglich
- hohe Steifigkeit
- längere Lagergebrauchsdauer
- geringe Wärmeerzeugung
- kompakter Querschnitt

Durch ihre hohe Zuverlässigkeit und Genauigkeit eignen sich die Lager aus den Reihen 719 .. D (SEB) und 70 .. D (EX) insbesondere für Werkzeugmaschinen und vergleichbare Anwendungsfälle, z.B. für Schiffskreisele, Mikroturbinen, Halbleiterfertigungsanlagen und Räder von Rennwagen.



<sup>1)</sup> Äquivalente SNFA Lager werden in Klammern und Schrägschrift angegeben.

# Sortiment

Die neuen Hochgenauigkeitslager der Reihen 719 .. D (SEB) und 70 .. D (EX) werden in einem erweiterten Sortiment in folgenden Ausführungen angeboten:

- Offene Lager der Reihen 719 .. D (SEB) sind für Wellendurchmesser von 10 bis 340 mm und abgedichtete Lager von 10 bis 150 mm erhältlich.
- Offene Lager der Reihe 70 .. D (EX) sind für Wellendurchmesser von 6 bis 240 mm und abgedichtete Lager für 10 bis 150 mm erhältlich.

SKF-SNFA Hochgenauigkeitslager der Reihen 719 .. D (SEB) und 70 .. D (EX) ersetzen die SKF Hochgenauigkeitslager der Reihen 719 .. D und 70 .. D bzw. SNFA Hochgenauigkeitslager der Reihen SEB und EX (→ *Eine neue Generation von SKF-SNFA Hochgenauigkeitslagern*, Seite 50).

Beide Reihen sind in zwei Toleranzklassen, mit zwei Berührungswinkeln, zwei Kugelwerkstoffen und zwei Ringwerkstoffen erhältlich. Die Lager haben serienmäßig einen Hartgewebekäfig; die drei größten Ausführungen werden jedoch mit einem Massivkäfig aus Messing ausgestattet. Die meisten typischen Größen sind auch mit PEEK-Käfig erhältlich und somit für einen breiteren Betriebstemperaturbereich geeignet.

Universell paarbare Lager bzw. zusammengepasste Lagersätze werden in vier Vorspannungsklassen angeboten, damit der Anwender unterschiedliche Drehzahlen und Steifigkeiten realisieren kann. Auf Wunsch liefern wir auch zusammengepasste Lagersätze mit Sondervorspannung. Lagerausführungen für die direkte Ölschmierung sind auf Bestellung ebenfalls verfügbar.

Lager der Reihen 719 .. D (SEB) und 70 .. D (EX) werden wie alle Schrägkugellager fast immer gegen ein zweites Lager angestellt, damit sich die Gegenkräfte ausgleichen. Zur Aufnahme höherer Belastungen und beidseitig wirkender Axialbelastun-

gen erfolgt der Einbau meist in Sätzen aus mehreren Einzellagern.



## Die Eigenschaften und Vorteile von SKF-SNFA Hochgenauigkeits-Schrägkugellagern: 719 .. Lager der Reihen D (SEB) und 70 .. D (EX)

### Eigenschaften

- größere Kugeln
- Toleranzklassen P4A und PA9A
- optimierte Kantenausführung
- Maßreihen ISO 19 und ISO 10
- Ringe aus nichtrostendem Stahl mit hohem Stickstoffgehalt (NitroMax-Ausführung)
- berührungsfreie Wellendichtringe (abgedichtete Ausführung)
- einbaufertig (abgedichtete Ausführung)
- auf Lebensdauer geschmiert (abgedichtete Ausführung)
- Schmierungeigenschaften (Ausführungen für direkte Ölschmierung)
- asymmetrischer Außenring
- PEEK-Hochtemperaturkäfig (für die häufigsten Größen)
- optimierte Käfigausführung (Hartgewebe und Messing)

### Vorteile

- hohe Tragfähigkeit, hohe Steifigkeit
- sehr hohe Laufgenauigkeit, kurze Einlaufzeiten
- leichter Einbau
- kompakter Querschnitt
- längere Lagergebrauchsdauer, erhöhte Korrosionsbeständigkeit
- effektive Abdichtung gegen Verunreinigungen, geeignet für relativ hohe Drehzahlen
- kürzere Einbauzeit
- geringerer Instandhaltungsaufwand
- optimierte Ölschmierung
- Aufnahme von Radiallasten und von Axialbelastungen in einer Richtung
- Betriebstemperatur max. 150 °C
- optimierte Käfigführung, gute Schmierstoffversorgung der Kontaktflächen Kugel/Laufbahn

## Schwere Reihe, Ausführung D

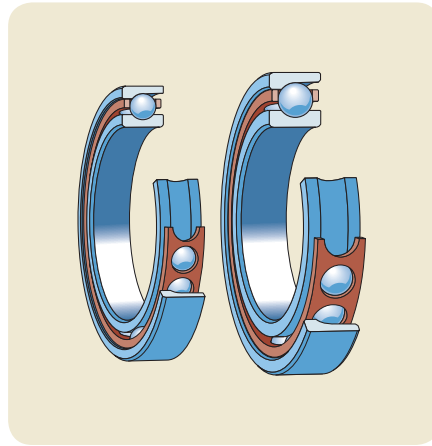
Einreihige Hochgenauigkeits-Schrägkugellager der Reihen 719 .. D (SEB) und 70 .. D (EX) sind für hohe Belastungen bei relativ hohen Drehzahlen ausgelegt.

Die Lager der D-Ausführung haben folgende Merkmale:

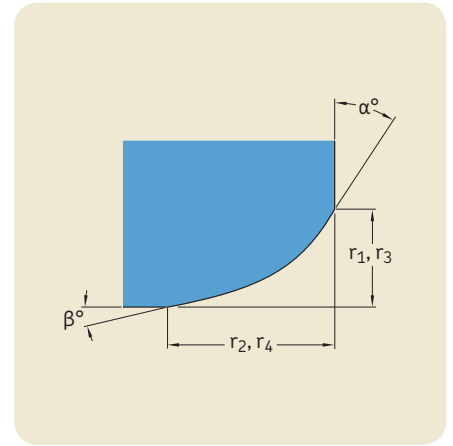
- symmetrischer Innenring
- asymmetrischer Außenring
- große Kugeln
- an der Außenringschulter geführter Käfig
- optimierte Kantenausführung

Das Zusammenspiel von symmetrischem Innenring und asymmetrischem Außenring ermöglicht die Aufnahme von Radiallasten sowie von Axialbelastungen in einer Richtung. Die D-Ausführung hat größere Kugeln als andere Hochgenauigkeits-Schrägkugellager und kann somit höhere Belastungen aufnehmen.

Der an der Außenringschulter geführte Käfig aus verstärktem Hartgewebe bzw. Messing sorgt für eine gute Schmierstoffversorgung der Kontaktflächen Kugel/Laufbahn. Die Ausführung der Käfigführung zwischen Käfig und Außenring verbessert das Verhalten bei hohen Drehzahlen. Die am häufigsten verwendeten Lager sind auf Bestellung auch mit faserverstärktem Polyetheretherketon (PEEK) erhältlich.

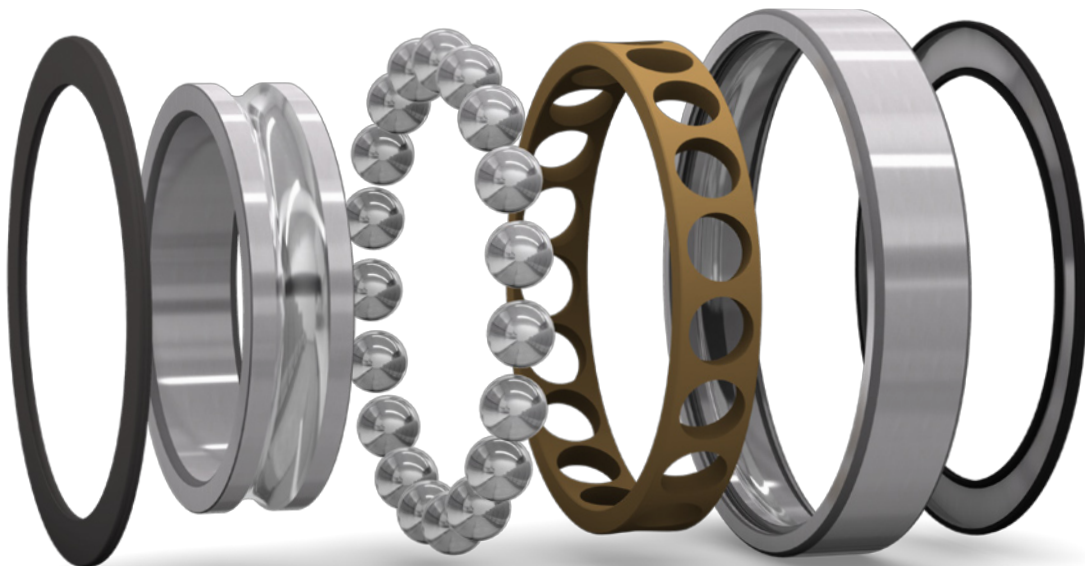


*Die Ausführung D ist mit größeren Kugeln ausgestattet und kann daher hohe Belastungen aufnehmen.*



*Die Ausführung der Ringkanten erleichtert den Einbau*

Die Kantenform der Innen- und Außenringe wurde für eine sehr hohe Einbaugenauigkeit optimiert. Dadurch lassen sich die Lager nicht nur leichter, sondern auch mit geringerem Beschädigungsrisiko für die Anussteile einbauen.



## Lagerreihe

Die in dieser Druckschrift beschriebenen Hochgenauigkeitslager sind in zwei ISO-Maßreihen erhältlich:

- Reihe 19: extrem leichte Ausführung
- Reihe 10: leichte Ausführung

Die Lager aus beiden Reihen sind für relativ hohe Drehzahlen und begrenzte radiale Einbauräume geeignet.

## Ausführungen

Die Anforderungen an ein Hochgenauigkeitslager hängen von den Betriebsbedingungen ab. Daher bieten wir die SKF-SNFA Hochgenauigkeits-Schrägkugellager der Reihen 719 .. D (SEB) und 70 .. D (EX) in mehreren Ausführungen an.

## Berührungswinkel

Standardlager werden mit folgenden Berührungswinkeln angeboten:

- Berührungswinkel 15°: Nachsetzzeichen CD (1)
- Berührungswinkel 25°: Nachsetzzeichen ACD (3)

Da die Lager mit zwei unterschiedlichen Berührungswinkeln angeboten werden, können Konstrukteure die für den geplanten Anwendungsfall besser geeignete Ausführung auswählen (Axialbelastung, Drehzahl, Steifigkeit). Je größer der Berührungswinkel, desto höher die axiale Steifigkeit und die axiale Tragfähigkeit. Die zulässige Höchstdrehzahl sinkt jedoch mit wachsendem Berührungswinkel.

## Kugelwerkstoffe

Lager der Reihe 719 .. D (SEB) mit einem Bohrungsdurchmesser  $d \leq 170$  mm und Lager der Reihe 70 .. D (EX) mit einem Bohrungsdurchmesser  $d \leq 120$  mm werden serienmäßig in folgenden Ausführungen angeboten:

- Stahlkugeln, kein Nachsetzzeichen
- Keramikkugeln (Siliziumnitrid in Lagerteile), Nachsetzzeichen HC (NS)

Lager mit großem Durchmesser werden serienmäßig mit Stahlkugeln gefertigt, sind aber auf Anfrage auch mit Keramikkugeln erhältlich.

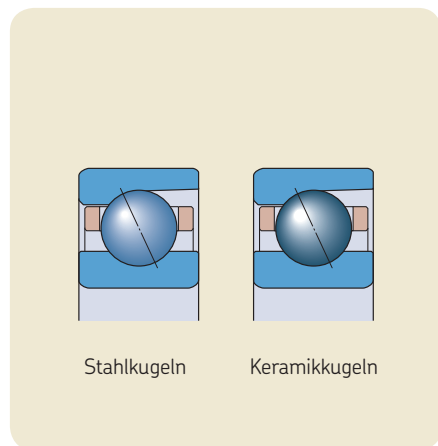
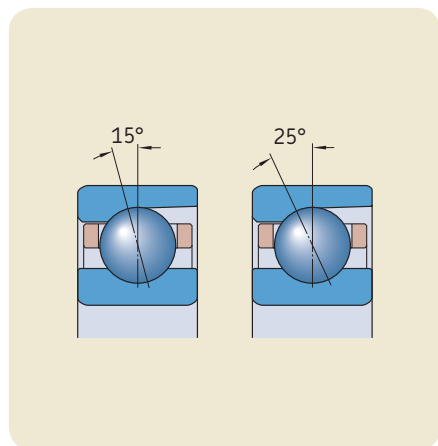
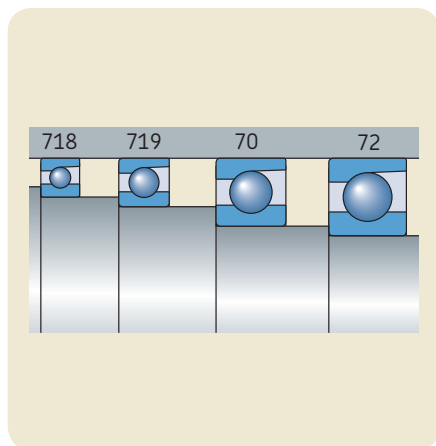
Da Keramikkugeln deutlich leichter und härter sind als Stahlkugeln, ermöglichen Hybridlager eine höhere Steifigkeit und höhere Drehzahlen als gleich große Stahllager. Durch das geringere Gewicht der Keramikkugeln sind die Fliehkräfte im Lager niedriger und es wird weniger Wärme erzeugt. Möglichst geringe Fliehkräfte sind insbesondere für Werkzeugmaschinen wichtig, in denen sich in schneller Folge die Drehzahl ändert. Durch die geringere Wärme ist der Energieverbrauch niedriger und die Gebrauchsdauer von Lager und Schmierstoff verlängert sich.

### Vergleich der Baureihen

Bei höheren Anforderungen an die Systemsteifigkeit werden Lager der Reihe 719 verwendet, die bei gleichem Außendurchmesser für größere Welledurchmesser erhältlich sind als die Lager der Reihe 70.

Je nach Anforderungen an Axialbelastung, Drehzahl und Steifigkeit wählt der Anwender zwischen zwei Berührungswinkeln aus.

Die Lager sind wahlweise als Stahllager und als Hybridlager erhältlich.



## Abgedichtete Lager

Die Lager haben an beiden Seiten integrierte Dichtungen und werden mit Premi-umfett vorgefüllt. Die Dichtscheiben bilden einen extrem engen Dichtspalt mit der Mantelfläche der Innenringschulter, so dass die zulässige Höchstzahl nicht herabgesetzt werden muss.

Verglichen mit Anordnungen aus offenen Lagern und externen Dichtungen, bieten Anordnungen aus abgedichteten Lagern eine Reihe von Vorteilen:

- längere Lagergebrauchsdauer
- geringerer Instandhaltungsaufwand
- geringerer Lagerbestand möglich
- geringeres Risiko von Schmierstoffverunreinigungen bei Einbau und Betrieb

Abgedichtete Lager haben das Vorsetzzeichen S (*Nachsetzzeichen /S*).

## Lager aus NitroMax-Stahl

Die Lager der Reihen 719 .. D (*SEB*) und 70 .. D (*EX*) sind auch mit Ringen aus NitroMax-Stahl erhältlich. NitroMax ist eine neue Generation nichtrostenden Stahls mit hohem Stickstoffanteil. Das Material hat eine ausgezeichnete Korrosionsfestigkeit, verbesserte Ermüdungsfestigkeit und eine hohe Schlagfestigkeit. Der hochreine Stahl kann die Lagergebrauchsdauer bei vollem, aber auch bei dünnem Schmierfilm verlängern (d.h. sowohl bei Normalschmierung als auch bei Mangelschmierung).

Standardlager aus NitroMax-Stahl werden mit Keramikugeln gefertigt. Durch die Kombination aus NitroMax-Stahlringen und Keramik-Wälzkörpern verbessert sich die Lagerfunktion erheblich. Die Gebrauchsdauer dieser Lager liegt ein Mehrfaches über herkömmlichen Hybridlagern.

Abgedichtete Hybridlager aus NitroMax-Stahl haben das Vorsetzzeichen SV (*Nachsetzzeichen /S/XN*).

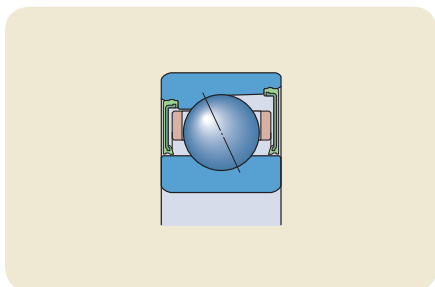
## Einzellager und zusammengepasste Lagersätze

Lager der Reihen 719 .. D (*SEB*) und 70 .. D (*EX*) werden serienmäßig in folgenden Ausführungen angeboten:

- Einzellager
- einzelne Universallager für den satzweisen Einbau
- zusammengepasste Lagersätze
- Sätze aus zusammengepassten Universallagern

## Offene Lager für die direkte Ölschmierung

Die am häufigsten verwendeten Lager sind in einer abgedichteten Ausführung erhältlich.



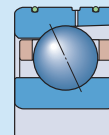
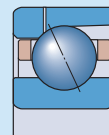
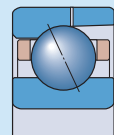
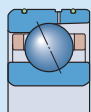
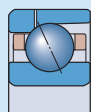
Auf Bestellung sind für die direkte Ölschmierung offener Lager auch Außenringe mit zwei Schmierbohrungen verfügbar. Je nach Lagerreihe haben die Lager eine Umfangsnut und zusätzliche Abdichtungsmerkmale (z.B. Umfangsnuten mit O-Ringen).

### Lagerausführungen für die direkte Ölschmierung

Beschreibung

Lagervariante für offene Lager der Reihen 719 .. D (*SEB*)

70 .. D (*EX*)



Nachsetzzeichen

H1 (*H1*)

L (*GH*)

H (*H*)

H1 (*H1*)

L (*GH*)

Schmierungseigenschaften

zwei Schmierlöcher im Außenring

Umfangsnut und zwei Schmierlöcher im Außenring

zwei Schmierlöcher im Außenring

Umfangsnut und zwei Schmierlöcher im Außenring

Abdichtung

Keine

zwei Umfangsnuten im Außenring, mit O-Ringen

Keine

zwei Umfangsnuten im Außenring, mit O-Ringen

# Anwendungsfälle

Das SKF-SNFA Sortiment an Hochgenauigkeits-Schrägkugellagern der Reihen 719 .. D (SEB) und 70 .. D (EX) ermöglicht Lösungen für eine Vielzahl unterschiedlichster Lageranordnungen. Die Lager zeichnen sich u.a. durch eine hohe Steifigkeit und die Aufnahme hoher Belastungen bei relativ hohen Drehzahlen aus.

So treten in Bearbeitungszentren und Schleifmaschinen relativ hohe kombinierte Belastungen auf; gleichzeitig wird eine hohe Positioniergenauigkeit gefordert. In der Halbleiterbranche ist für die Herstellung von Siliziumscheiben (aus denen elektronische Schaltkreise gewonnen werden) höchste Präzision erforderlich, die eine sehr hohe Laufgenauigkeit voraussetzt.

Bei Präzisionsmaschinen, die in stark verunreinigten Umgebungen betrieben werden müssen, ist das Eindringen von Schneidflüssigkeit und festen Verunreinigungen eine der Hauptursachen für vorzeitigen Lagerausfall. Die abgedichteten Lager der Reihen S719 .. D (SEB .. /S) und S70 .. D (EX .. /S) sind eine sehr gute Wahl für diese Anwendungsbereiche.

## Anwendungsfälle

- Bearbeitungszentren (waagrecht und senkrecht)
- Fräsmaschinen
- Drehmaschinen
- Außen- und Flachsleifmaschinen
- Bohrmaschinen
- Maschinen zum Schneiden und Polieren von Steinen und Glas
- Halbleiterfertigung
- Schiffskreisel
- Teleskope
- Mikroturbinen
- Renn- und Sportwagenradlager
- Medizintechnik

## Anforderungen

- hohe Tragfähigkeit
- hohe Drehzahlen
- hohe Positioniergenauigkeit
- hohe Systemsteifigkeit
- niedriger Energieverbrauch
- langlebig
- leichter Einbau
- höhere Maschinenverfügbarkeit
- hohe Leistungsdichte auch bei kompakter Ausführung
- effektive Abdichtung gegen Verunreinigungen

## Lösung



SKF-SNFA Hochgenauigkeits-Schrägkugellager der Reihen 719 .. D (SEB) und 70 .. D (EX)





# Lageranordnungen

Lageranordnungen mit SKF-SNFA Hochgenauigkeits-Schrägkugellagern der Reihen 719 .. D (SEB) und 70 .. D (EX) können aus Einzellagern oder Lagersätzen bestehen. Ein Beispiel für die Bestelloptionen bei einer Anordnung aus drei Lagern ist in **Tabelle 1** dargestellt.

## Einzellager

Lager der Reihen 719 .. D (SEB) und 70 .. D (EX) werden als Einzellager und als einzelne Universallager für den satzweisen Einbau angeboten. Bei der Bestellung von Einzellagern ist die Anzahl der einzelnen Lager mit anzugeben.

## Einzellager

Einzellager sind für Anordnungen geeignet, in denen nur ein Lager pro Lagerstelle zum Einsatz kommt.

Auch wenn die Ringe nach sehr engen Toleranzen gefertigt werden, kommen diese Lager nicht für den Einbau direkt nebeneinander infrage.

## Einzelne Universallager für den satzweisen Einbau

Universallager für den satzweisen Einbau werden bereits bei der Fertigung so aufeinander abgestimmt, dass bei beliebiger Lageranordnung unmittelbar nebeneinander eine definierte Vorspannung bzw. eine gleichmäßige Lastaufnahme sichergestellt sind, ohne dass Passscheiben o.ä. benötigt werden. Die Lager in diesen Sätzen sind für jede beliebige Lageranordnung geeignet. Beim Einbau muss keine spezielle Lagerreihenfolge beachtet werden.

Einzelne Universallager für den satzweisen Einbau sind in vier Vorspannungsklassen verfügbar und haben das Nachsetzzeichen G (U).

## Lagersätze

Lager der Reihen 719 .. D (SEB) und 70 .. D (EX) werden als zusammengepasste Lagersätze und als Sätze aus zusammengepassten Universallagern angeboten. Bei der Bestellung von Lagersätzen ist die Anzahl der benötigten Lagersätze anzugeben (die

Anzahl der Einzellager pro Satz ist im Kurzzeichen enthalten).

## Zusammengepasste Lagersätze

Lager sind auch als Komplettlagersätze aus zwei, drei oder vier Lagern erhältlich. Diese Lager werden bereits bei der Fertigung so aufeinander abgestimmt, dass bei Lageranordnung unmittelbar nebeneinander eine definierte Vorspannung bzw. eine gleichmäßige Lastaufnahme sichergestellt sind, ohne dass Passscheiben o.ä. benötigt werden. Bohrungen und Außendurchmesser dieser Lager weichen maximal ein Drittel der zulässigen Durchmesser-toleranz voneinander ab. Dadurch wird im eingebauten Zustand eine bessere Lastverteilung erreicht als bei einzelnen Universallagern für den satzweisen Einbau.

Zusammengepasste Lagersätze sind in vier Vorspannungsklassen verfügbar.

Tabelle 1

### Einige Bestellmöglichkeiten für eine Anordnung aus drei Lagern

Entwurfskriterien	Bestellung	Kurzzeichen <sup>1</sup>	Bestellbeispiel
Lageranordnung unbekannt	drei einzelne Universallager für den satzweisen Einbau	70 .. DG../P4A (EX .. 7CE .. U..)	3 x 7014 CDGA/P4A (3 x EX 70 7CE1 UL)
Lageranordnung unbekannt, verbesserte Lastverteilung gewünscht	Satz aus drei Universallagern für den satzweisen Einbau	70 .. D/P4ATG.. (EX .. 7CE .. TU..)	1 x 7014 CD/P4ATGA (1 x EX 70 7CE1 TUL)
Lageranordnung bekannt	drei Lager aus einem zusammengepassten Satz	70 .. D/P4AT.. (EX .. 7CE .. T..)	1 x 7014 CD/P4ATBTA (1 x EX 70 7CE1 TDL)

<sup>1</sup>) Weiterführende Informationen über die Bezeichnungen sind **Tabelle 16 (Seite 34 und 35)** zu entnehmen.

## Sätze aus zusammengepassten Universallagern

Die Lager in diesen Sätzen sind für jede beliebige Lageranordnung geeignet. Beim Einbau muss keine spezielle Lagerreihenfolge beachtet werden. Bohrungen und Außendurchmesser dieser Lager weichen maximal ein Drittel der zulässigen Durchmessertoleranz voneinander ab. Dadurch wird im eingebauten Zustand eine bessere Lastverteilung erreicht als bei einzelnen Universallagern für den satzweisen Einbau.

Sätze aus zusammengepassten Universallagern sind in vier Vorspannungsklassen verfügbar. Genauso wie einzelne Universal-lager für den satzweisen Einbau haben Sätze aus zusammengepassten Universallagern das Nachsetzzeichen *G (U)*, allerdings an einer andere Stelle im Kurzzeichen (→ **Tabelle 1**).

## Art der Anordnung

Universallager für den satzweisen Einbau und zusammengepasste Lagersätze können, je nach geforderter Steifigkeit und auftretender Axialbelastung, in einer Vielzahl unterschiedlicher Anordnungen eingebaut werden. Die möglichen Konfigurationen, einschließlich der Nachsetzzeichen für zusammengepasste Lagersätze, sind in **Tabelle 1** aufgeführt.

### O-Anordnung

Bei Lagern in O-Anordnung laufen die Berührungslinien in Richtung der Lagerachse auseinander. Axialbelastungen werden in beiden Richtungen, aber jeweils nur von einem Lager bzw. einer Lagergruppe aufgenommen. Lager in O-Anordnung ergeben eine relativ starre Lagerung, die auch Kippmomente aufzunehmen vermag.

### X-Anordnung

Bei Lagern in X-Anordnung laufen die Berührungslinien in Richtung der Lagerachse aufeinander zu. Axialbelastungen werden in beiden Richtungen, aber jeweils nur von einem Lager bzw. einer Lagergruppe aufgenommen. X-Anordnungen sind weniger gut für die Aufnahme von Kippmomenten geeignet.

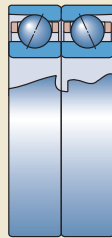
## Tandem-Anordnung

Die axiale Tragfähigkeit einer Lageranordnung lässt sich durch Hinzufügen weiterer Lager in Tandem-Anordnung erhöhen. Da die Berührungslinien in einer Tandem-Lageranordnung parallel verlaufen, werden Radial-Axial-Kombibelastungen von allen Satzlagern zu gleichen Anteilen aufgenommen. Der Lagersatz kann nur einseitig wir-

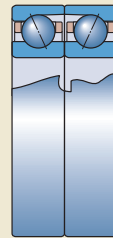
kende Axialbelastungen aufnehmen. Bei gegenseitig wirkenden Axialbelastungen bzw. bei kombinierten Belastungen müssen weitere Lager hinzugefügt und gegen die Tandem-Anordnung angestellt werden.

Bild 1

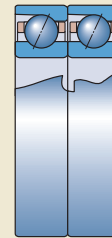
### Lagersätze mit 2 Lagern



O-Anordnung  
Nachsetzzeichen DB (DD)

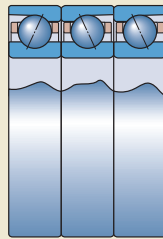


X-Anordnung  
Nachsetzzeichen DF (FF)

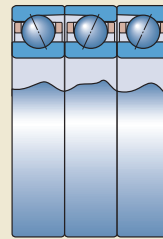


Tandem-Anordnung  
Nachsetzzeichen DT (T)

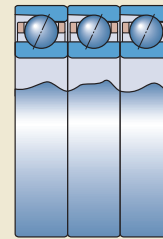
### Lagersätze mit 3 Lagern



Tandem- und O-Anordnung  
Nachsetzzeichen TBT (TD)

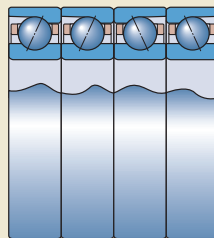


Tandem- und X-Anordnung  
Nachsetzzeichen TFT (TF)

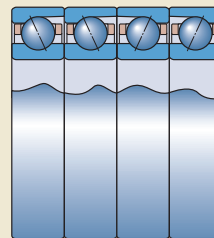


Tandem-Anordnung  
Nachsetzzeichen TT (3T)

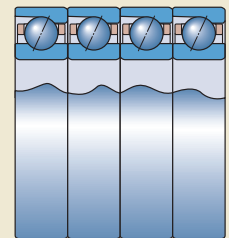
### Lagersätze mit 4 Lagern



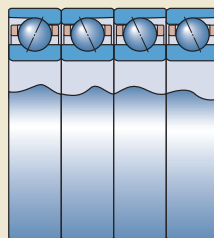
O-Anordnung von Tandem-paaren  
Nachsetzzeichen QBC (TDT)



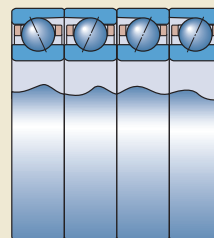
X-Anordnung von Tandem-paaren  
Nachsetzzeichen QFC (TFT)



4er-Tandem-Anordnung  
Nachsetzzeichen QT (4T)



3er-Tandem- und O-Anordnung  
Nachsetzzeichen QBT (3TD)



3er-Tandem- und X-Anordnung  
Nachsetzzeichen QFT (3TF)

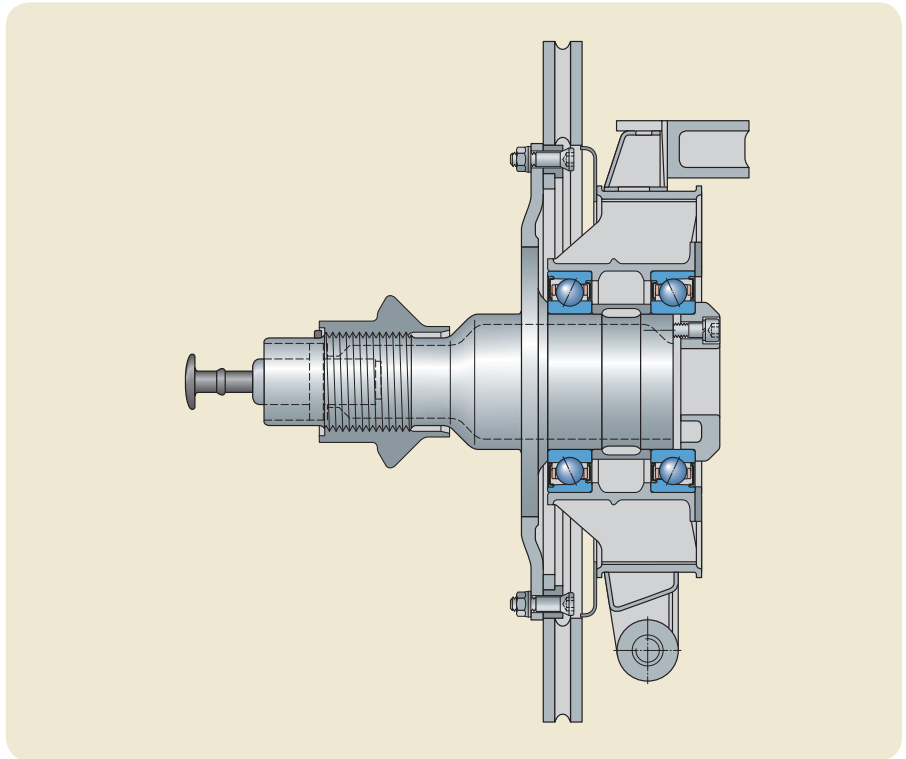
## Anwendungsbeispiele

Hochgenauigkeits-Schrägkugellager werden vorrangig, aber nicht ausschließlich, in Werkzeugmaschinenspindeln eingesetzt. In Abhängigkeit von der Werkzeugmaschine und ihrem Zweck verlangen verschiedene Spindeln verschiedene Lageranordnungen.

Mit den Lagern der Reihen 719 .. D (SEB) und 70 .. D (EX) können auch kompakte Lageranordnungen realisiert werden, was bei begrenztem radialem Einbauraum von Vorteil ist.

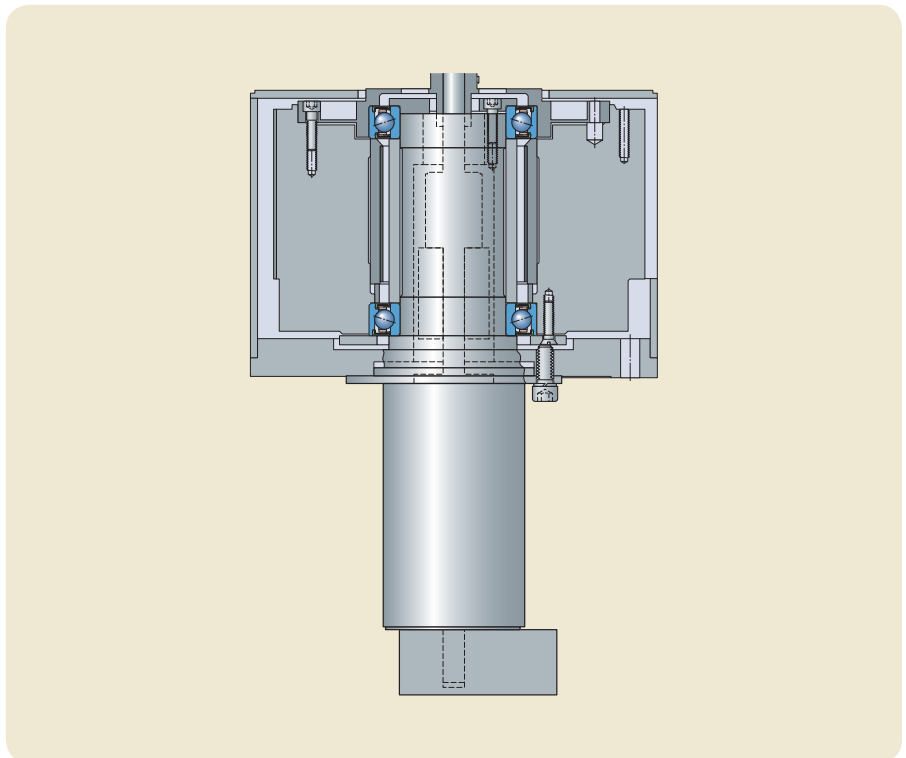
In Bearbeitungszentren, Schleifspindel- und Fräsmaschinen, die hohen kombinierten Belastungen bei relativ hohen Betriebsdrehzahlen ausgesetzt sind, werden an beiden Wellenenden oft Hochgenauigkeits-Schrägkugellager der Reihen 719 .. D (SEB) und 70 .. D (EX) verwendet.

Wenn hohe Betriebsdrehzahlen und gleichzeitig eine hohe Tragfähigkeit verlangt werden (z.B. bei Schiffskreiseln) bieten sich Hybrid-Schrägkugellager der Reihe 70 .. D (EX) als Lösung an.



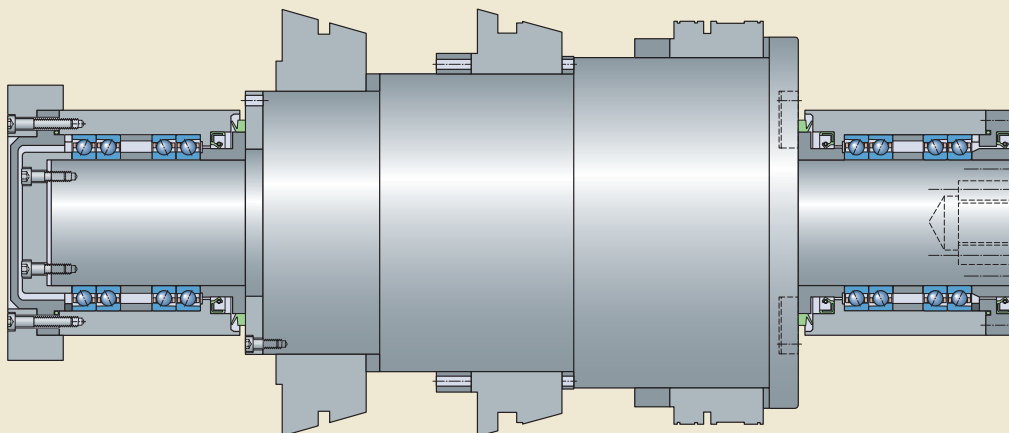
### Rad eines Rennwagens

Der Rennsport stellt besondere Anforderungen. Neben einer hohen Laufgenauigkeit, einem reibungsarmen Lauf, einer effektiven Dichtungslösung ist auch ein möglichst geringes Gewicht gefordert. In diesem Radlager wurden zwei universell kombinierbare, abgedichtete Hochgenauigkeits-Schrägkugellager in O-Anordnung verbaut. Die Lager wurden speziell für einen reibungsarmen Betrieb entwickelt (z.B. S7011 ACDGA/P4AVP304).



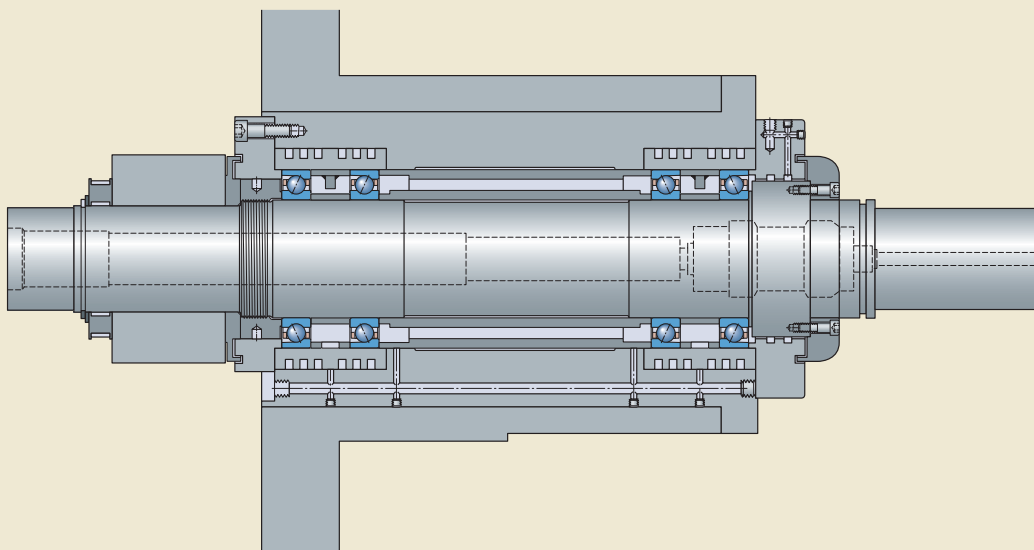
### Fehlerdetektor für Siliziumscheiben-Chips

Die mit acht Spiegeln und einem Hochgenauigkeits-Laserstrahl ausgestattete Einheit erkennt Fehler auf Siliziumscheiben-Chips. In der Einheit wird ein zusammengepasstes Paar abgedichteter Hochgenauigkeits-Schrägkugellager in O-Anordnung verwendet, z.B. S71906 CD/P4ADBA (SEB 30/S 7CE1 DD2,5daN). Die Lager werden unter Reinraumbedingungen mit Spezialfett gefüllt.



**Spitzenlose Rundscheifmaschine**

In spitzenlosen Hochleistungs-Rundscheifmaschinen treten hohe Belastungen auf. Die Anforderungen an die Systemsteifigkeit sind ebenfalls hoch. Häufig ist der radiale Einbauraum begrenzt. Die Spindel wird von zwei Sätzen aus jeweils vier Hochgenauigkeits-Schrägkugellagern in Tandem- und O-Anordnung gehalten (z.B. 2 x 71926 ACD/P4AQBGA (SEB 130 7CE3 TDTL), die von Präzisionsabstandsringen voneinander getrennt werden.



**Waagrechtes Bearbeitungszentrum**

Diese Spindel arbeitet bei hohen Drehzahlen und sehr hohen Belastungen. Hier kommt ein zusammengepasster Satz aus vier Hochgenauigkeits-Schrägkugellagern in einer Tandem- und O-Anordnung zum Einsatz, z.B. 7020 CD/P4AQBGA (EX 100 7CE1 TDT62daN). Die Lager sind durch Präzisionsabstandsringe voneinander getrennt. Die Spindel ist für ein Öl-Luft-Schmierungssystem ausgelegt.

# Schmierung

Die bei Reibung entstehende Wärme ist eine ständige Gefahr für Fertigungsanlagen. Eine Möglichkeit zur Reduzierung von Wärme – und damit auch der verschleißfördernden Reibung – besteht darin, alle in Frage kommenden Lagerteile mit einer ausreichenden Menge geeigneten Schmierstoffs zu versorgen.

## Fettschmierung

### Offene Lager

Offene Lager der Reihen 719 .. D (SEB) und 70 .. D (EX) werden meist mit Lithiumseifenfetten auf Mineralölbasis geschmiert. Diese Schmierfette haften gut an den Lagerflächen und sind bei  $-30$  bis  $+100$  °C einsetzbar.

Bei Lagern für hohe Drehzahlen ist der Leerraum im Lager nur bis maximal 30% mit Fett zu füllen. Die Erstbefüllung hängt von der Lagerreihe, der Lagergröße und dem Drehzahlkennwert ab, der nach folgender Formel berechnet wird:

$$A = n d_m$$

Hierin sind

$$A = \text{Drehzahlkennwert} [\text{min}^{-1} \text{ mm}]$$

$$n = \text{Drehzahl} [\text{min}^{-1}]$$

$$d_m = \text{mittlerer Lagerdurchmesser} \\ = 0,5 (d + D) [\text{mm}]$$

Die Erstbefüllung offener Lager kann näherungsweise wie folgt bestimmt werden:

$$G = K G_{\text{ref}}$$

wobei gilt:

$$G = \text{Erstbefüllung} [\text{cm}^3]$$

$$K = \text{Berechnungsfaktor abhängig vom} \\ \text{Drehzahlkennwert } A \text{ (} \rightarrow \text{Diagramm 1)}$$

$$G_{\text{ref}} = \text{Fettbezugsmenge (} \rightarrow \text{Tabelle 1)} [\text{cm}^3]$$

### Abgedichtete Lager

Abgedichtete Lager der Reihen S719 .. D (SEB .. /S) und S70 .. D (EX .. /S) sind mit niedrigviskosem Premiumfett vorgeschmiert. Die Erstbefüllung beträgt rund 15% des freien Lagervolumens. Die Lager sind unter normalen Betriebsbedingungen auf Lebensdauer geschmiert.

Das Fett hat folgende Eigenschaften:

- hohe Drehzahlen
- ausgezeichnete Alterungsbeständigkeit
- sehr guter Korrosionsschutz

Die Eigenschaften des Fetts sind in **Tabelle 2** angegeben.

### Einlaufen offener und abgedichteter, fettgeschmierter Lager

Fettgeschmierte Hochgenauigkeitslager laufen mit einem relativ hohen Reibungsmoment ein. Werden die Lager ohne Einlaufphase bei hohen Drehzahlen betrieben, kann es zu einem deutlichen Temperaturanstieg kommen. Das relativ hohe Reibungsmoment ist bedingt durch die Fettverteilung; es dauert einige Zeit, bis das überschüssige Fett aus der Kontaktzone gefördert worden ist.

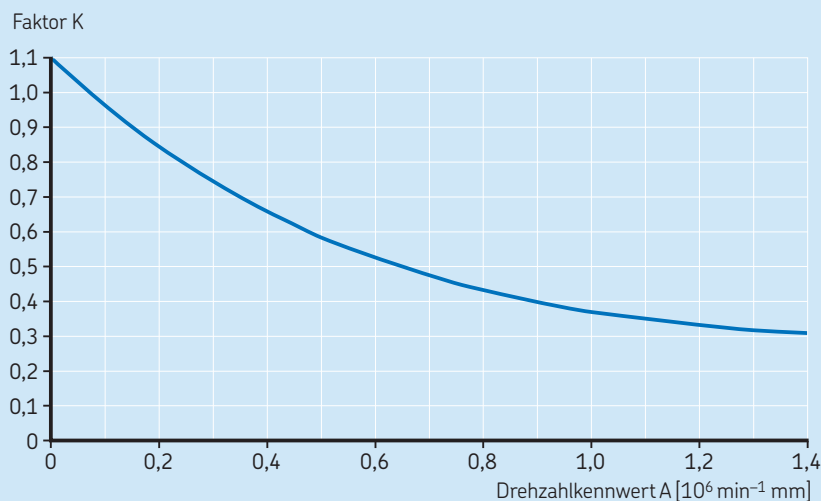
Diese Phase lässt sich bei offenem Lager durch Verwendung kleiner Fettmengen verkürzen, die beim Einbau gleichmäßig an beiden Lagerseiten aufgetragen werden. Zusätzlich sollten Abstandsringe zwischen benachbarten Lagern eingebaut werden ( $\rightarrow$  *Einstellen der Vorspannung durch Abstandsringe*, **Seite 23**).

Die Zeit bis zur Temperaturstabilisierung hängt von mehreren Faktoren ab. Wichtig sind u.a. Fettsorte, Erstfüllvolumen, Art der Schmierung, Lagertyp, interner Aufbau und das Einlaufverfahren ( $\rightarrow$  **Diagramm 2** auf **Seite 16**).

Korrekt eingelaufene Hochgenauigkeitslager funktionieren meist mit minimaler Schmierung, sodass sich ein geringes Rei-

Diagramm 1

#### Faktor K für die Erstbefüllung (Schätzung)



bungsmoment und niedrige Betriebstemperaturen erreichen lassen. Das Schmierfett, das sich seitlich am Lager sammelt, dient als Reserve. Das Schmieröl fließt auf die Laufbahnen und ermöglicht so eine langfristige, effiziente Schmierung.

Für das Einlaufen gibt es mehrere Möglichkeiten. Unabhängig vom gewählten Verfahren sollte das Lager immer in beide

Drehrichtungen eingelaufen werden. Weiterführende Informationen über die Einlaufverfahren finden Sie im *Interaktiven SKF Lagerungskatalog* auf [www.skf.com](http://www.skf.com).

Tabelle 1

**Fettbezugsmenge für die Erstbefüllung (Näherungswerte)**

Lager Bohrungsdurchmesser d	Größe	Fettbezugsmenge <sup>1)</sup> für offene Lager der Reihen 719 .. D (SEB) 70 .. D (EX)	
		G <sub>ref</sub>	
mm	–	cm <sup>3</sup>	
6	6	–	0,09
7	7	–	0,12
8	8	–	0,15
9	9	–	0,18
10	00	0,12	0,24
12	01	0,12	0,27
15	02	0,21	0,39
17	03	0,24	0,54
20	04	0,45	0,9
25	05	0,54	1,02
30	06	0,63	1,59
35	07	0,93	1,98
40	08	1,44	2,4
45	09	1,62	3,3
50	10	1,74	3,6
55	11	2,49	5,1
60	12	2,7	5,4
65	13	2,85	5,7
70	14	4,5	8,1
75	15	5,1	8,4
80	16	5,1	11,1
85	17	7,2	11,7
90	18	7,5	15
95	19	7,8	15,6
100	20	10,5	16,2
105	21	11,1	20,4
110	22	11,4	25,5
120	24	15,3	27
130	26	20,4	42
140	28	21,6	45
150	30	33	54
160	32	33	66
170	34	36	84
180	36	54	111
190	38	57	114
200	40	81	153
220	44	84	201
240	48	93	216
260	52	150	–
280	56	159	–
300	60	265	–
320	64	282	–
340	68	294	–

<sup>1)</sup> Bei einem Füllgrad von 30%.

Tabelle 2

**Technische Daten des Fetts in abgedichteten Lagern**

Eigenschaften	Fetteigenschaften
Dickungsmittel	Lithiumspezialseife
Grundöl	Ester/PAO
NLGI-Konsistenzklasse	2
Temperaturbereich [°C] [°F]	–40 bis +120 –40 bis +250
Kinematische Viskosität [mm <sup>2</sup> /s] bei 40 °C bei 100 °C	25 6

# Ölschmierung

Die Ölschmierung wird für offene Lager der Reihen 719 .. D (SEB) und 70 .. D (EX) empfohlen, wenn sehr hohe Drehzahlen den Einsatz von Schmierfetten verbieten.

# Öl-Luft-Schmierung

In einigen Anwendungsfällen, in denen eine hohe Genauigkeit bei sehr hohen Drehzahlen und niedrigen Betriebstemperaturen verlangt wird, kann ein Öl-Luft-Schmiersystem erforderlich sein. Bei der Öl-Luft-Schmierung wird eine genau dosierte Ölmenge in das Lager gesprüht. Bei Lagern wird jedes Lager über eine eigene

Ölzuführung versorgt. Die meisten Ausführungen haben Spezialzwischenringe mit Öldüsen.

Der bei sehr hohen Drehzahlen erforderliche Ölfluss pro Lager wird wie folgt bestimmt:

$$Q = 1,3 d_m$$

Hierin sind

$$Q = \text{Öldurchsatz [mm}^3/\text{h]}$$

$$d_m = \text{mittlerer Lagerdurchmesser} \\ = 0,5 (d + D) \text{ [mm]}$$

Der rechnerisch ermittelte Öldurchsatz ist während des Betriebs zu kontrollieren. Je nach Ergebnis der Temperaturmessung können Anpassungen erforderlich sein.

Das Öl wird von einer Dosiereinheit über die Zulaufleitungen zum Lager gefördert. Es bildet einen Film auf dem Innendurchmesser der Zulaufleitungen, kriecht zu den Düsen (→ Bild 1) und wird dann in das Lager gefördert. Die Öldüsen sind korrekt auszurichten (→ Tabelle 3), damit das Öl auf die Kontaktflächen Kugel/Laufbahn gelangt und die Funktion des Käfigs nicht stört.

Für Hochgenauigkeits-Schräggugellager sind hochwertige Schmieröle ohne EP-Additive geeignet. Dabei kommen meist Ölschmierstoffe mit einer Viskosität von 40 bis 100 mm<sup>2</sup>/s bei 40 °C zum Einsatz. Empfehlenswert ist der Einbau von Filtern, die das Eindringen von Partikeln > 5 µm Durchmesser verhindern.

# Öleinspritzung

Bei sehr hohen Betriebsdrehzahlen sind die Lager ausreichend, aber nicht übermäßig mit Öl zu schmieren, ohne dass dabei die Betriebstemperatur wesentlich steigen darf. Ein besonders wirksames Schmierverfahren ist in diesem Fall die Öleinspritzschmierung, bei der das Schmieröl unter hohem Druck seitlich in das Lager gespritzt wird.

Das einspritzende Öl muss ausreichend schnell sein (mindestens 15 m/s), um die Turbulenzen rund um das Lager zu durchdringen. Es ist sicherzustellen, dass das Öl über ausreichend bemessene Bohrungen aus der Lagerung abgeführt wird.

Bild 1

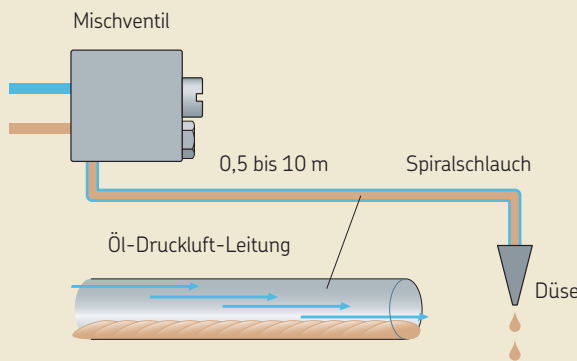
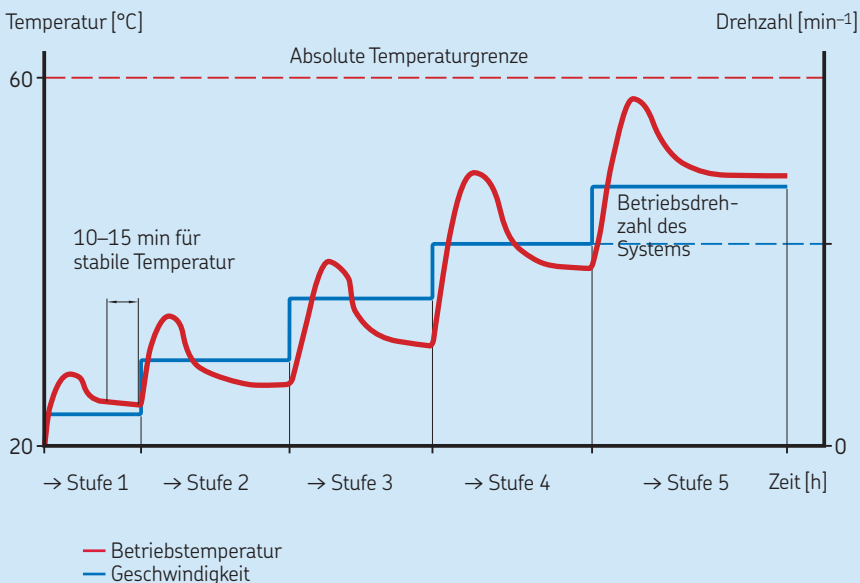


Diagramm 2

## Kurvendarstellung eines Einlaufverfahrens





## Direkte Ölschmierung

Bei sehr hohen Betriebsdrehzahlen empfiehlt sich das Einspritzen kleinster Öl-Luft-Mengen in das Lager. So wird das Zerstreuen des Schmierstoffs verhindert, da der Schmierstoff durch den Außenring direkt und sicher auf die Kontaktflächen Kugel/Laufbahn aufgebracht wird, wodurch sich der Schmierstoffverbrauch verringert und die Lagerfunktion verbessert.

Die Reihe 719 .. D (SEB) ist in zwei Ausführungen und die Reihe 70 .. D (EX) in drei Ausführungen für die direkte Ölschmierung erhältlich (→ Ausführungen, Seite 6).

Bei der Auswahl einer Lagerausführung für die direkte Ölschmierung ist folgendes zu beachten:

- Lager mit Umfangsnut im Außenring (die mit zwei Schmierbohrungen versehen sind) erlauben eine zuverlässigere Schmierstoffversorgung durch den Außenring.
- Lager mit Schmierbohrungen an der stärkeren Tragschulterseite fördern den Schmierstoff fast bis zu den Kontaktflächen Kugel/Laufbahn. Diese Lager sind daher für maximale Drehzahlen geeignet.
- Um Undichtigkeiten zwischen Außendurchmesser und Gehäusebohrung zu verhindern, sind Lager mit O-Ringen im Außenring eine ausgezeichnete Lösung, da hier keine zusätzliche mechanische Bearbeitung erforderlich ist. Bei Verwendung von Lagern ohne diese Dichtfunktion empfiehlt SKF eine mechanische Anpassung der Gehäusebohrung und die Verwendung von O-Ringen in den Lageranordnungen (→ Bild 2).

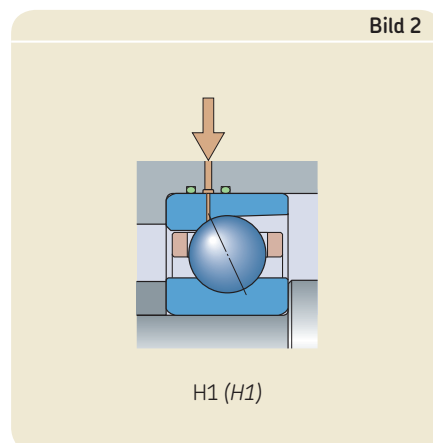
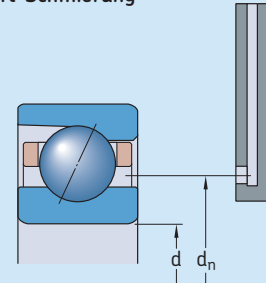


Tabelle 3

Lage der Öldüse für die Öl-Luft-Schmierung



Lager Bohrungs- durch- messer	Größe	Lage der Öldüse für offene Lager der Reihen	
		719 .. D (SEB)	70 .. D (EX)
d		d <sub>n</sub>	
mm	–	mm	
6	6	–	10,3
7	7	–	11,7
8	8	–	13,6
9	9	–	15,1
10	00	14,8	16
12	01	16,8	18
15	02	20,1	21,5
17	03	22,1	23,7
20	04	26,8	28,4
25	05	31,8	33,4
30	06	36,8	39,3
35	07	43	45,3
40	08	48,7	50,8
45	09	54,2	56,2
50	10	58,7	61,2
55	11	64,7	68,1
60	12	69,7	73,1
65	13	74,7	78,1
70	14	81,7	85
75	15	86,7	90
80	16	91,7	96,9
85	17	98,6	101,9
90	18	103,3	108,7
95	19	108,6	113,7
100	20	115,6	118,7
105	21	120,6	125,6
110	22	125,6	132,6
120	24	137,6	142,6
130	26	149,5	156,4
140	28	159,5	166,3
150	30	173,5	178,2
160	32	183,5	191,4
170	34	193,5	205,8
180	36	207,4	219,7
190	38	217,4	229,7
200	40	231,4	243,2
220	44	251,4	267,1
240	48	271,4	287
260	52	299,7	–
280	56	319,7	–
300	60	347	–
320	64	362,1	–
340	68	387,1	–

# Allgemeine Lagerdaten

## Abmessungen

Die Hauptabmessungen von SKF-SNFA Hochgenauigkeits-Schrägkugellagern entsprechen ISO 15:1998.

- Die Hauptabmessungen von Lagern der Reihe 719 .. D (SEB) entsprechen der ISO-Maßreihe 19.
- Die Hauptabmessungen von Lagern der Reihe 70 .. D (EX) entsprechen der ISO-Maßreihe 10.

## Kantenabstände

Die minimalen Kantenabstände in radialer Richtung ( $r_1, r_3$ ) und in axialer Richtung ( $r_2, r_4$ ) sind in den Produkttabellen ab **Seite 36** angegeben.

Die Fasenmaße der Innenringseite und der axial belasteten Seite des Außenrings entsprechen ISO 15:1998. Die Werte der nicht belasteten Seite des Außenrings entsprechen (sofern möglich) ISO 12044:1995.

Die zugehörigen maximalen Kantengrenzen entsprechen ISO 582:1995.

## Toleranzen

Die Lager der Reihen 719 .. D (SEB) und 70 .. D (EX) werden serienmäßig nach Toleranzklasse P4A gefertigt. Auf Anforderung sind die Lager auch in der höheren Toleranzklasse PA9A erhältlich.

Die Toleranzen der einzelnen Klassen sind wie folgt angegeben:

- Toleranzklasse P4A (besser als ABEC 7) in **Tabelle 1**
- Toleranzklasse PA9A (besser als ABEC 9) in **Tabelle 2**

Tabelle 1

Toleranzklasse P4A															
Innenring		$\Delta_{dmp}$		$\Delta_{ds}$		$V_{dp}$	$V_{dmp}$	$\Delta_{Bs}$		$\Delta_{B1s}$		$V_{Bs}$	$K_{ia}$	$S_d$	$S_{ia}$
über	bis	max	min	max	min	max	max	max	min	max	min	max	max	max	max
mm		$\mu m$		$\mu m$		$\mu m$	$\mu m$	$\mu m$		$\mu m$		$\mu m$	$\mu m$	$\mu m$	$\mu m$
2,5	10	0	-4	0	-4	1,5	1	0	-40	0	-250	1,5	1,5	1,5	1,5
10	18	0	-4	0	-4	1,5	1	0	-80	0	-250	1,5	1,5	1,5	1,5
18	30	0	-5	0	-5	1,5	1	0	-120	0	-250	1,5	2,5	1,5	2,5
30	50	0	-6	0	-6	1,5	1	0	-120	0	-250	1,5	2,5	1,5	2,5
50	80	0	-7	0	-7	2	1,5	0	-150	0	-250	1,5	2,5	1,5	2,5
80	120	0	-8	0	-8	2,5	1,5	0	-200	0	-380	2,5	2,5	2,5	2,5
120	150	0	-10	0	-10	6	3	0	-250	0	-380	4	4	4	4
150	180	0	-10	0	-10	6	3	0	-250	0	-380	4	6	5	6
180	250	0	-12	0	-12	7	4	0	-300	0	-500	5	7	6	7
250	315	0	-13	0	-13	8	5	0	-350	0	-550	6	8	7	7
315	400	0	-16	0	-16	10	6	0	-400	0	-600	6	9	8	8
Außenring		$\Delta_{Dmp}$		$\Delta_{Ds}$		$V_{Dp}$	$V_{Dmp}$	$\Delta_{Cs}, \Delta_{C1s}$		$V_{Cs}$	$K_{ea}$	$S_D$	$S_{ea}$		
über	bis	max	min	max	min	max	max			max	max	max	max		
mm		$\mu m$		$\mu m$		$\mu m$	$\mu m$			$\mu m$	$\mu m$	$\mu m$	$\mu m$		
10	18	0	-4	0	-4	1,5	1	Die Abmaße sind die gleichen wie für den zugehörigen Innenring ( $\Delta_{Bs}, \Delta_{B1s}$ ).		1,5	1,5	1,5	1,5		
18	30	0	-5	0	-5	2	1,5			1,5	1,5	1,5	1,5	1,5	
30	50	0	-6	0	-6	2	1,5			1,5	1,5	2,5	1,5	2,5	
50	80	0	-7	0	-7	2	1,5			1,5	1,5	4	1,5	4	
80	120	0	-8	0	-8	2,5	1,5			2,5	5	2,5	5		
120	150	0	-9	0	-9	4	1,5			2,5	5	2,5	5		
150	180	0	-10	0	-10	6	3			4	6	4	6		
180	250	0	-11	0	-11	6	4			5	8	5	8		
250	315	0	-13	0	-13	8	5			5	9	6	8		
315	400	0	-15	0	-15	9	6			7	10	8	10		
400	500	0	-20	0	-20	12	8			8	13	10	13		

Die in den Tabellen verwendeten Abkürzungen werden in **Tabelle 3** auf **Seite 20** erläutert.

## Vorspannung

Ein einzelnes Hochgenauigkeits-Schrägkugellager hat keine Vorspannung. Eine Vorspannung lässt sich nur durch Anstellen gegen ein zweites Lager erreichen (d.h. das Lager wird in entgegengesetzter Richtung festgesetzt).

### Vorspannung in Universal-lagersätzen für den satzweisen Einbau und in zusammengepassten Lagersätzen (vor dem Einbau)

Universallager für den satzweisen Einbau und zusammengepasste Lagersätze werden so gefertigt, dass beim gegenseitigen

Anstellen der Einzellager vor dem Einbau eine definierte Vorspannung erzielt wird.

Um unterschiedliche Anforderungen an Drehzahl und Steifigkeit zu erfüllen, sind die Lager der Reihen 719 .. D (*SEB*) und 70 .. D (*EX*) in mehreren Vorspannungsklassen erhältlich:

- Klasse A, sehr leichte Vorspannung
- Klasse B, leichte Vorspannung
- Klasse C, mittlere Vorspannung
- Klasse D, hohe Vorspannung

Die Vorspannung hängt von der Lagerreihe, dem Berührungswinkel, der inneren Geometrie und der Größe des Lagers ab. Für Lagersätze aus zwei Lagern in O- oder X-Anordnung gelten die in **Tabelle 4** auf **Seite 21** angegebenen Werte.

Sätze aus drei oder vier Lagern haben eine höhere Vorspannung als Sätze aus zwei Lagern. Die Vorspannung für diese Lagersätze wird durch Multiplikation der Werte

aus **Tabelle 4** auf **Seite 21** mit folgenden Faktoren bestimmt:

- 1,35 für TBT (*TD*) und TFT (*TF*)
- 1,6 für QBT (*3TD*) und QFT (*3TF*)
- 2 für QBC (*TDT*) und QFC (*TFT*)

Speziell vorgespannte Lagersätze sind auf Anfrage lieferbar. Sie tragen das Nachsetzzeichen G, gefolgt von einer Zahl. Diese Zahl beschreibt die mittlere Vorspannung des Lagersatzes in daN. Lagersätze von Universallagern für den satzweisen Einbau aus drei oder mehreren Lagern (Nachsetzzeichen TG und QG) müssen nicht speziell vorgespannt werden.

### Vorspannung in eingebauten Lagersätzen

Sätze aus zusammengepassten Universal-lagern und zusammengepasste Lagersätze können im eingebauten Zustand eine höhere

Tabelle 2

#### Toleranzklasse PA9A

Innenring d		$\Delta_{dmp}$	$\Delta_{ds}$		$V_{dp}$	$V_{dmp}$	$\Delta_{Bs}$	$\Delta_{B1s}$		$V_{Bs}$	$K_{ia}$	$S_d$	$S_{ia}$		
über	bis	max	min	max	min	max	max	max	min	max	max	max	max		
mm		$\mu\text{m}$		$\mu\text{m}$		$\mu\text{m}$	$\mu\text{m}$	$\mu\text{m}$		$\mu\text{m}$	$\mu\text{m}$	$\mu\text{m}$	$\mu\text{m}$		
2,5	10	0	-2,5	0	-2,5	1,5	1	0	-40	0	-250	1,5	1,5	1,5	1,5
10	18	0	-2,5	0	-2,5	1,5	1	0	-80	0	-250	1,5	1,5	1,5	1,5
18	30	0	-2,5	0	-2,5	1,5	1	0	-120	0	-250	1,5	2,5	1,5	2,5
30	50	0	-2,5	0	-2,5	1,5	1	0	-120	0	-250	1,5	2,5	1,5	2,5
50	80	0	-4	0	-4	2	1,5	0	-150	0	-250	1,5	2,5	1,5	2,5
80	120	0	-5	0	-5	2,5	1,5	0	-200	0	-380	2,5	2,5	2,5	2,5
120	150	0	-7	0	-7	4	3	0	-250	0	-380	2,5	2,5	2,5	2,5
150	180	0	-7	0	-7	4	3	0	-250	0	-380	4	5	4	5
180	250	0	-8	0	-8	5	4	0	-300	0	-500	5	5	5	5
Außenring D		$\Delta_{Dmp}$	$\Delta_{Ds}$		$V_{Dp}$	$V_{Dmp}$	$\Delta_{Cs}, \Delta_{C1s}$		$V_{Cs}$	$K_{ea}$	$S_D$	$S_{ea}$			
über	bis	max	min	max	min	max	max		max	max	max	max			
mm		$\mu\text{m}$		$\mu\text{m}$		$\mu\text{m}$	$\mu\text{m}$		$\mu\text{m}$	$\mu\text{m}$	$\mu\text{m}$	$\mu\text{m}$			
10	18	0	-2,5	0	-2,5	1,5	1	Die Abmaße sind die gleichen wie für den zugehörigen Innenring ( $\Delta_{Bs}, \Delta_{B1s}$ ).	1,5	1,5	1,5	1,5			
18	30	0	-4	0	-4	2	1,5		1,5	1,5	1,5	1,5			
30	50	0	-4	0	-4	2	1,5		1,5	2,5	1,5	2,5			
50	80	0	-4	0	-4	2	1,5		1,5	4	1,5	4			
80	120	0	-5	0	-5	2,5	1,5		2,5	5	2,5	5			
120	150	0	-5	0	-5	2,5	1,5		2,5	5	2,5	5			
150	180	0	-7	0	-7	4	3		2,5	5	2,5	5			
180	250	0	-8	0	-8	5	4		4	7	4	7			
250	315	0	-8	0	-8	5	4		5	7	5	7			
315	400	0	-10	0	-10	6	5		7	8	7	8			

Vorspannung als vor dem Einbau haben. Die höhere Vorspannung ist hauptsächlich auf die tatsächlichen Toleranzen der Lagersitze auf der Welle und in der Gehäusebohrung zurückzuführen. Sie kann auch durch geometrische Abweichungen der Anschlusssteile (Zylindrizität, Rechtwinkligkeit oder Rundheit des Lagersitzes) begründet sein.

Im Betrieb kann sich die Vorspannung auch infolge folgender Faktoren erhöhen:

- Drehzahl der Welle mit fester Vorspannung
- Temperaturgradienten zwischen Innenring, Außenring und Kugeln

- der Wärmeausdehnungskoeffizient von Welle oder Gehäuse weicht vom Lagerstahlkoeffizienten ab

Bei Einbau des Lagers mit Presspassung auf einer Stahlwelle und in einem dickwandigen Gehäuse aus Stahl oder Grauguss lässt sich die Vorspannung folgendermaßen mit ausreichender Genauigkeit bestimmen:

$$G_m = f f_1 f_2 f_{HC} G_{A,B,C,D}$$

wobei gilt:

$$G_m = \text{Vorspannung des eingebauten Lagersatzes [N]}$$

$G_{A,B,C,D}$  = herstellereitige Vorspannung im Lagersatz, vor dem Einbau (→ **Tabelle 4**) [N]

$f$  = Lagerbeiwert, abhängig von Lagerreihe und Größe (→ **Tabelle 5** auf **Seite 22**)

$f_1$  = Korrekturfaktor, abhängig vom Berührungswinkel (→ **Tabelle 6** auf **Seite 23**)

$f_2$  = Korrekturfaktor, abhängig von der Vorspannungsklasse (→ **Tabelle 6** auf **Seite 23**)

$f_{HC}$  = Korrekturfaktor für Hybridlager (→ **Tabelle 6** auf **Seite 23**)

Bei sehr schnell umlaufenden Spindeln, bei denen Fliehkräfte den Innenring von der Welle heben, kann eine erheblich festere Passung erforderlich sein. Die Vorspannung

**Tabelle 3**

**Toleranzangaben**

**Toleranz- Definition  
angabe**

**Bohrungsdurchmesser**

<b>d</b>	Nennmaß des Bohrungsdurchmessers
<b>d<sub>s</sub></b>	Abmaß des einzelnen Bohrungsdurchmessers
<b>d<sub>mp</sub></b>	Mittlerer Bohrungsdurchmesser, arithmetischer Mittelwert des größten und kleinsten Einzelbohrungsdurchmessers in einer Ebene
<b>Δ<sub>ds</sub></b>	Abweichung des Einzelbohrungsdurchmessers vom Nennwert (Δ <sub>ds</sub> = d <sub>s</sub> - d)
<b>Δ<sub>dmp</sub></b>	Abweichung des mittleren Bohrungsdurchmessers vom Nennwert (Δ <sub>dmp</sub> = d <sub>mp</sub> - d)
<b>V<sub>dp</sub></b>	Abweichung des Bohrungsdurchmessers, Differenz zwischen dem größten und kleinsten Einzelbohrungsdurchmesser in einer Ebene
<b>V<sub>dmp</sub></b>	Abweichung des mittleren Bohrungsdurchmessers, Differenz zwischen dem größten und dem kleinsten mittleren Bohrungsdurchmesser

**Außendurchmesser**

<b>D</b>	Nennmaß des Außendurchmessers
<b>D<sub>s</sub></b>	Abmaß des einzelnen Außendurchmessers
<b>D<sub>mp</sub></b>	Mittlerer Außendurchmesser, arithmetischer Mittelwert des größten und kleinsten Außendurchmessers in einer Ebene
<b>Δ<sub>Ds</sub></b>	Abweichung eines einzelnen Außendurchmessers vom Nennwert (Δ <sub>Ds</sub> = D <sub>s</sub> - D)
<b>Δ<sub>Dmp</sub></b>	Abweichung des mittleren Außendurchmessers vom Nennwert (Δ <sub>Dmp</sub> = D <sub>mp</sub> - D)
<b>V<sub>Dp</sub></b>	Abweichung des Außendurchmessers, Differenz zwischen dem größten und kleinsten Außendurchmesser in einer Ebene
<b>V<sub>Dmp</sub></b>	Abweichung des mittleren Außendurchmessers, Differenz zwischen dem größten und dem kleinsten mittleren Außendurchmesser

**Toleranz- Definition  
angabe**

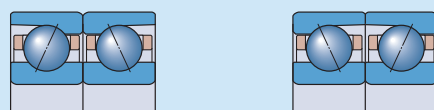
**Breite**

<b>B, C</b>	Nennbreite des Innenrings und des Außenrings
<b>B<sub>s</sub>, C<sub>s</sub></b>	Einzelbreite des Innenrings und des Außenrings
<b>B<sub>1s</sub>, C<sub>1s</sub></b>	Einzelbreite des Innenrings und des Außenrings eines Lagers aus einem zusammengepassten Lagersatz
<b>Δ<sub>Bs</sub>, Δ<sub>Cs</sub></b>	Abweichung einer einzelnen Innen- oder Außenringbreite vom Nennwert (Δ <sub>Bs</sub> = B <sub>s</sub> - B; Δ <sub>Cs</sub> = C <sub>s</sub> - C)
<b>Δ<sub>B1s</sub>, Δ<sub>C1s</sub></b>	Abweichung einer einzelnen Innen- oder Außenringbreite eines Lagers aus einem zusammengepassten Lagersatz vom Nennwert (nicht bei Universallagern für den satzweisen Einbau) (Δ <sub>B1s</sub> = B <sub>1s</sub> - B; Δ <sub>C1s</sub> = C <sub>1s</sub> - C)
<b>V<sub>Bs</sub>, V<sub>Cs</sub></b>	Abweichung der Ringbreite, Differenz zwischen der größten und der kleinsten Breite des Innenrings und der größten und der kleinsten Breite des Außenrings

**Laufgenauigkeit**

<b>K<sub>ia</sub>, K<sub>ea</sub></b>	Radialschlag des Innenrings und des Außenrings (im zusammengebauten Lager)
<b>S<sub>d</sub></b>	Seitenschlag zur Bohrung (des Innenrings)
<b>S<sub>D</sub></b>	Abweichung der Außenneigung, Neigungsabweichung des Außenkreisbogens zur Außenringseite
<b>S<sub>ia</sub>, S<sub>ea</sub></b>	Axialschlag des Innenrings und des Außenrings (im zusammengebauten Lager)

**Axiale Vorspannung von Universallagern für den satzweisen Einbau und zusammengepassten Lagersätzen, O- oder X-Anordnung, vor dem Einbau**



Lager Bohr- rungs- durch- messer d	Bohr- größe N	Axiale Vorspannung von Lagern der Reihen <sup>1)</sup>															
		719 CD (SEB 1) 719 CD/HC (SEB/NS 1) für Vorspannungsklasse				719 ACD (SEB 3) 719 ACD/HC (SEB/NS 3) für Vorspannungsklasse				70 CD (EX 1) 70 CD/HC (EX/NS 1) für Vorspannungsklasse				70 ACD (EX 3) 70 ACD/HC (EX/NS 3) für Vorspannungsklasse			
		A	B	C	D	A	B	C	D	A	B	C	D	A	B	C	D
6	6	-	-	-	-	-	-	-	-	7	13	25	50	12	25	50	100
7	7	-	-	-	-	-	-	-	-	9	18	35	70	15	30	60	120
8	8	-	-	-	-	-	-	-	-	11	22	45	90	20	40	80	160
9	9	-	-	-	-	-	-	-	-	12	25	50	100	22	45	90	180
10	00	10	20	40	80	15	30	60	120	15	30	60	120	25	50	100	200
12	01	10	20	40	80	15	30	60	120	15	30	60	120	25	50	100	200
15	02	15	30	60	120	25	50	100	200	20	40	80	160	30	60	120	240
17	03	15	30	60	120	25	50	100	200	25	50	100	200	40	80	160	320
20	04	25	50	100	200	35	70	140	280	35	70	140	280	50	100	200	400
25	05	25	50	100	200	40	80	160	320	35	70	140	280	60	120	240	480
30	06	25	50	100	200	40	80	160	320	50	100	200	400	90	180	360	720
35	07	35	70	140	280	60	120	240	480	60	120	240	480	90	180	360	720
40	08	45	90	180	360	70	140	280	560	60	120	240	480	100	200	400	800
45	09	50	100	200	400	80	160	320	640	110	220	440	880	170	340	680	1 360
50	10	50	100	200	400	80	160	320	640	110	220	440	880	180	360	720	1 440
55	11	70	140	280	560	120	240	480	960	150	300	600	1 200	230	460	920	1 840
60	12	70	140	280	560	120	240	480	960	150	300	600	1 200	240	480	960	1 920
65	13	80	160	320	640	120	240	480	960	160	320	640	1 280	240	480	960	1 920
70	14	130	260	520	1 040	200	400	800	1 600	200	400	800	1 600	300	600	1 200	2 400
75	15	130	260	520	1 040	210	420	840	1 680	200	400	800	1 600	310	620	1 240	2 480
80	16	140	280	560	1 120	220	440	880	1 760	240	480	960	1 920	390	780	1 560	3 120
85	17	170	340	680	1 360	270	540	1 080	2 160	250	500	1 000	2 000	400	800	1 600	3 200
90	18	180	360	720	1 440	280	560	1 120	2 240	300	600	1 200	2 400	460	920	1 840	3 680
95	19	190	380	760	1 520	290	580	1 160	2 320	310	620	1 240	2 480	480	960	1 920	3 840
100	20	230	460	920	1 840	360	720	1 440	2 880	310	620	1 240	2 480	500	1 000	2 000	4 000
105	21	230	460	920	1 840	360	720	1 440	2 880	360	720	1 440	2 880	560	1 120	2 240	4 480
110	22	230	460	920	1 840	370	740	1 480	2 960	420	840	1 680	3 360	650	1 300	2 600	5 200
120	24	290	580	1 160	2 320	450	900	1 800	3 600	430	860	1 720	3 440	690	1 380	2 760	5 520
130	26	350	700	1 400	2 800	540	1 080	2 160	4 320	560	1 120	2 240	4 480	900	1 800	3 600	7 200
140	28	360	720	1 440	2 880	560	1 120	2 240	4 480	570	1 140	2 280	4 560	900	1 800	3 600	7 200
150	30	470	940	1 880	3 760	740	1 480	2 960	5 920	650	1 300	2 600	5 200	1 000	2 000	4 000	8 000
160	32	490	980	1 960	3 920	800	1 600	3 200	6 400	730	1 460	2 920	5 840	1 150	2 300	4 600	9 200
170	34	500	1 000	2 000	4 000	800	1 600	3 200	6 400	800	1 600	3 200	6 400	1 250	2 500	5 000	10 000
180	36	630	1 260	2 520	5 040	1 000	2 000	4 000	8 000	900	1 800	3 600	7 200	1 450	2 900	5 800	11 600
190	38	640	1 280	2 560	5 120	1 000	2 000	4 000	8 000	950	1 900	3 800	7 600	1 450	2 900	5 800	11 600
200	40	800	1 600	3 200	6 400	1 250	2 500	5 000	10 000	1 100	2 200	4 400	8 800	1 750	3 500	7 000	14 000
220	44	850	1 700	3 400	6 800	1 300	2 600	5 200	10 400	1 250	2 500	5 000	10 000	2 000	4 000	8 000	16 000
240	48	860	1 720	3 440	6 880	1 350	2 700	5 400	10 800	1 300	2 600	5 200	10 400	2 050	4 100	8 200	16 400
260	52	1 050	2 100	4 200	8 400	1 650	3 300	6 600	13 200	-	-	-	-	-	-	-	-
280	56	1 090	2 180	4 360	8 720	1 700	3 400	6 800	13 600	-	-	-	-	-	-	-	-
300	60	1 400	2 800	5 600	11 200	2 200	4 400	8 800	17 600	-	-	-	-	-	-	-	-
320	64	1 400	2 800	5 600	11 200	2 200	4 400	8 800	17 600	-	-	-	-	-	-	-	-
340	68	1 460	2 920	5 840	11 680	2 300	4 600	9 200	18 400	-	-	-	-	-	-	-	-

<sup>1)</sup> Die Angaben gelten auch für abgedichtete Lager.

für diese Lageranordnungen muss sorgfältig bestimmt werden.

## Vorspannung mit konstanter Kraft

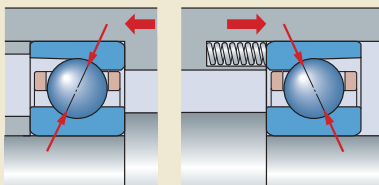
In Präzisionsanwendungen mit hohen Drehzahlen ist eine konstante und gleichmäßige Vorspannung zu gewährleisten. Dafür eignen sich kalibrierte, lineare Federn zwischen Lageraußenring und Gehäuseschulter (→ Bild 1). Unter normalen Betriebsbedingungen hat das kinematische Verhalten des federbelasteten Lagers keinen Einfluss auf die Vorspannung. Eine federvorgespannte Lageranordnung hat jedoch eine geringere Steifigkeit als eine Anordnung, bei der die Vorspannung über die axiale Verschiebung eingestellt wird.

## Vorspannung durch axiale Verspannung

Steifigkeit und eine genaue Axialführung sind wichtige Parameter für Lageranordnungen, insbesondere wenn entgegengesetzte axiale Kräfte wirken. In diesen Fällen wird die Vorspannung meist durch Anstellen der Lagerringe gegeneinander in axialer Richtung erreicht. Diese Art der Einstellung verbessert die Systemsteifigkeit erheblich, aber, je nach Lagerreihe, Berührungswinkel und Kugelwerkstoff, erhöht sich die Vorspannung deutlich mit der Drehzahl.

Universallager für den satzweisen Einbau bzw. zusammengepasste Lagersätze sind nach engen Toleranzen gefertigt. Die erforderliche axiale Verschiebung und damit die gewünschte Vorspannung wird nur bei fachgerechtem Einbau erreicht. Bei Einzellagern sind Präzisionsabstandsringe zu verwenden.

Bild 1



## Einstellen der Vorspannung durch Abstandsringe

Durch Präzisionsabstandsringe zwischen zwei Lagern lässt sich die Vorspannung verringern bzw. erhöhen. Präzisionsabstandsringe können auch folgende Aufgaben übernehmen:

Tabelle 5

### Lagerbeiwert f zur Berechnung der Vorspannung in eingebauten Lagersätzen

Lager Bohrungsdurchmesser d	Größe	Lagerbeiwert f für Stahllager der Reihen <sup>1)</sup>	
		719 .. D (SEB)	70 .. D (EX)
mm	–	–	–
6	6	–	1,01
7	7	–	1,02
8	8	–	1,02
9	9	–	1,03
10	00	1,03	1,03
12	01	1,04	1,03
15	02	1,05	1,03
17	03	1,05	1,04
20	04	1,05	1,03
25	05	1,07	1,05
30	06	1,08	1,06
35	07	1,1	1,06
40	08	1,09	1,06
45	09	1,11	1,09
50	10	1,13	1,11
55	11	1,15	1,1
60	12	1,17	1,12
65	13	1,2	1,13
70	14	1,19	1,12
75	15	1,21	1,14
80	16	1,24	1,13
85	17	1,2	1,15
90	18	1,23	1,14
95	19	1,26	1,15
100	20	1,23	1,16
105	21	1,25	1,15
110	22	1,26	1,14
120	24	1,26	1,17
130	26	1,25	1,15
140	28	1,29	1,16
150	30	1,24	1,16
160	32	1,27	1,16
170	34	1,3	1,14
180	36	1,25	1,13
190	38	1,27	1,14
200	40	1,23	1,14
220	44	1,28	1,13
240	48	1,32	1,15
260	52	1,24	–
280	56	1,27	–
300	60	1,22	–
320	64	1,24	–
340	68	1,27	–

<sup>1)</sup> Die Angaben gelten auch für abgedichtete Lager. Für Hybridlager gilt: f = 1.

- Erhöhung der Systemsteifigkeit
- Schaffung eines ausreichend großen Fettreservoirs zwischen den Lagern
- Schaffung von Freiraum für Düsen (Öl-Luft-Schmierung)

Die Vorspannung in einem Lagersatz kann durch Schleifen der Seitenfläche des inneren bzw. äußeren Abstandsringes eingestellt werden. **Tabelle 7** gibt an, welche der Seitenflächen von gleich breiten Abstandsringen zu schleifen sind und welche Wirkung das Schleifen hat. Die Richtwerte für die erforderliche Breitenreduzierung der Abstandsringe sind in **Tabelle 8** auf **Seite 24** angegeben.

Die maximale Lagerfunktion wird nur erreicht, wenn sich die Abstandsringe bei Belastung nicht verformen. Die Ringe müssen aus Qualitätsstahl gefertigt sein und einen Härtegrad zwischen 45 und 60 HRC haben. Besondere Beachtung ist der Fluchtung der Seitenflächen zu widmen; die Formabweichung darf nicht größer sein als 2 µm.

## Wirkung der Drehzahl auf die Vorspannung

Durch Prüfungen mit Dehnungsmessern konnte SKF feststellen, dass sich die Vorspannung bei sehr hohen Drehzahlen spürbar erhöht. Das ist hauptsächlich auf die hohen Fliehkräfte im Lager zurückzuführen.

Die Kräfte wirken auf die Kugeln und verändern deren Position im Lager. Aufgrund der geringeren Masse des Keramikmaterials können Hybridlager deutlich höhere Drehzahlen aufnehmen als Stahllager, ohne dass sich dabei die Vorspannung merklich erhöht.

## Axiale Lagersteifigkeit

Die axiale Steifigkeit hängt davon ab, wie sich das Lager bei Belastung verformt. Sie wird als Verhältnis zwischen Belastung und elastischer Verformung angegeben. Da dieses Verhältnis nicht linear ist, lassen sich nur Richtwerte angeben (→ **Tabelle 9** auf **Seite 25**). Sie gelten für eingebaute Lager unter statischen Bedingungen und bei mittleren Belastungen.

Genauere Werte müssen aufwändig berechnet werden. Weitere Auskünfte erhalten Sie vom Technischen SKF Beratungsservice.

Lagersätze aus drei oder vier Lagern sind axial steifer als Sätze aus zwei Lagern. Die axiale Steifigkeit dieser Sätze lässt sich durch Multiplikation der in **Tabelle 9** auf **Seite 25** angegebenen Werte mit dem folgenden, von der Lageranordnung abhängigen Faktor bestimmen:

- 1,45 für TBT (*TD*) und TFT (*TF*)
- 1,8 für QBT (*3TD*) und QFT (*3TF*)
- 2 für QBC (*TD*) und QFC (*TFT*)

Für Hybridlager lässt sich die axiale Steifigkeit unabhängig von der Anordnung oder Vorspannungsklasse durch Multiplikation der Werte mit dem Faktor 1,11 bestimmen.

**Tabelle 6**

### Korrekturfaktoren zur Berechnung der Vorspannung in eingebauten Lagersätzen

Lagerreihe <sup>1</sup>	Korrekturfaktoren					f <sub>HC</sub>
	f <sub>1</sub>	f <sub>2</sub>	für Vorspannungsklasse			
			A	B	C	D
<b>719 CD (SEB 1)</b>	1	1	1,04	1,09	1,15	1
<b>719 ACD (SEB 3)</b>	0,98	1	1,04	1,08	1,14	1
<b>719 CD/HC (SEB /NS 1)</b>	1	1	1,07	1,12	1,18	1,04
<b>719 ACD/HC (SEB /NS 3)</b>	0,98	1	1,07	1,12	1,17	1,04
<b>70 CD (EX 1)</b>	1	1	1,02	1,05	1,09	1
<b>70 ACD (EX 3)</b>	0,99	1	1,02	1,05	1,08	1
<b>70 CD/HC (EX /NS 1)</b>	1	1	1,02	1,05	1,09	1,02
<b>70 ACD/HC (EX /NS 3)</b>	0,99	1	1,02	1,05	1,08	1,02

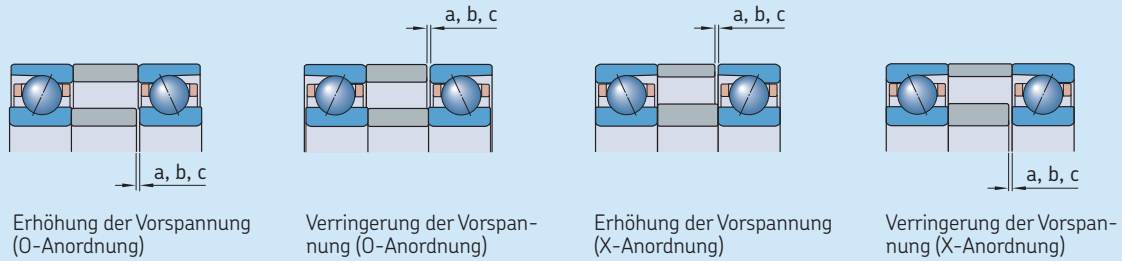
<sup>1</sup> Die Angaben gelten auch für abgedichtete Lager.

**Tabelle 7**

### Richtlinien zur Anpassung von Abstandsringen

Vorspannungsänderung des Lagersatzes	Breitenreduzierung Wert	Erforderlicher Abstandsring	
		zwischen den Lagern in O-Anordnung	X-Anordnung
<b>Erhöhung der Vorspannung</b>			
von A nach B	a	innen	außen
von B nach C	b	innen	außen
von C nach D	c	innen	außen
von A nach C	a + b	innen	außen
von A nach D	a + b + c	innen	außen
<b>Verringerung der Vorspannung</b>			
von B nach A	a	außen	innen
von C nach B	b	außen	innen
von D nach C	c	außen	innen
von C nach A	a + b	außen	innen
von C nach A	a + b + c	außen	innen

## Richtwerte für die Breitenreduzierung des Abstandsring

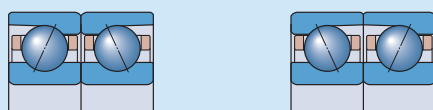


Lager Bohrungs- durchmesser d	Größe	Erforderliche Breitenreduzierung Abstandsring für Lager der Reihen <sup>1)</sup>											
		719 CD (SEB 1)			719 ACD (SEB 3)			70 CD (EX 1)			70 ACD (EX 3)		
mm	–	a	b	c	a	b	c	a	b	c	a	b	c
		µm											
6	6	–	–	–	–	–	–	3	4	7	2	4	5
7	7	–	–	–	–	–	–	4	5	8	2	4	6
8	8	–	–	–	–	–	–	4	6	8	3	4	6
9	9	–	–	–	–	–	–	4	6	8	3	4	6
10	00	3	4	6	2	3	5	4	6	9	3	4	7
12	01	3	4	6	2	3	5	4	6	9	3	4	7
15	02	4	5	8	2	4	6	4	6	9	3	4	7
17	03	4	5	8	2	4	6	5	7	10	3	5	7
20	04	4	6	9	3	4	6	6	8	12	3	5	8
25	05	4	6	9	3	4	6	6	8	12	3	5	8
30	06	4	6	9	3	4	6	6	9	14	4	7	10
35	07	4	7	10	3	5	7	6	10	14	4	7	10
40	08	5	7	11	3	5	8	6	10	14	4	7	10
45	09	5	8	11	3	5	8	8	11	16	5	8	12
50	10	5	8	11	3	5	8	8	11	16	5	8	12
55	11	6	9	14	4	7	10	9	13	19	6	9	14
60	12	6	9	14	4	7	10	9	13	19	6	9	14
65	13	6	10	15	4	7	10	9	13	19	6	9	14
70	14	7	11	16	5	8	12	10	15	22	6	10	16
75	15	7	11	16	5	8	12	10	15	22	6	10	16
80	16	7	11	17	5	8	12	11	16	23	7	11	17
85	17	8	13	19	6	9	14	11	16	24	7	11	17
90	18	9	13	19	6	9	14	12	18	26	8	12	19
95	19	9	13	20	6	9	14	12	18	26	8	12	19
100	20	10	15	22	6	10	16	12	18	26	8	12	19
105	21	10	15	22	6	10	16	13	19	29	8	13	21
110	22	10	15	22	6	10	16	14	21	31	9	15	23
120	24	11	16	24	7	11	18	14	21	31	9	15	23
130	26	12	18	27	8	12	19	16	24	35	11	17	26
140	28	12	18	27	8	12	20	16	24	36	11	17	26
150	30	14	21	32	9	15	23	17	26	38	11	17	27
160	32	14	22	32	9	15	24	18	27	40	12	19	29
170	34	14	22	33	9	15	24	18	28	41	12	19	29
180	36	16	24	36	10	17	27	20	30	44	13	20	32
190	38	16	25	37	10	17	27	20	30	45	13	20	32
200	40	18	28	41	12	19	30	22	33	49	14	22	35
220	44	18	28	42	12	19	30	23	35	52	15	24	37
240	48	18	28	42	12	20	31	23	35	53	15	24	38
260	52	19	30	45	13	21	33	–	–	–	–	–	–
280	56	19	30	45	13	21	34	–	–	–	–	–	–
300	60	23	36	54	15	24	38	–	–	–	–	–	–
320	64	23	36	54	15	24	38	–	–	–	–	–	–
340	68	23	36	54	15	24	39	–	–	–	–	–	–

<sup>1)</sup> Die Angaben gelten auch für abgedichtete Lager.



## Statische axiale Steifigkeit von Lagerpaaren in O- oder X-Anordnung



Lager Bohrungs- durchmesser	Größe	Statische axiale Steifigkeit von Stahlagern der Reihe <sup>1)</sup>															
		719 CD (SEB 1) für Vorspannungsklasse				719 ACD (SEB 3) für Vorspannungsklasse				70 CD (EX 1) für Vorspannungsklasse				70 ACD (EX 3) für Vorspannungsklasse			
d		A	B	C	D	A	B	C	D	A	B	C	D	A	B	C	D
mm	–	N/μm															
6	6	–	–	–	–	–	–	–	–	8	10	13	18	19	26	33	44
7	7	–	–	–	–	–	–	–	–	9	12	16	22	22	28	37	49
8	8	–	–	–	–	–	–	–	–	10	14	19	26	27	35	45	60
9	9	–	–	–	–	–	–	–	–	11	15	21	29	30	39	51	67
10	00	12	16	22	32	29	38	49	65	13	17	23	33	32	41	54	71
12	01	13	17	23	33	31	39	52	69	14	18	25	35	34	44	57	76
15	02	16	21	29	41	40	51	67	88	17	23	31	44	41	53	69	92
17	03	16	22	30	43	42	54	70	93	19	26	35	50	48	62	81	107
20	04	22	29	40	56	51	65	85	113	23	30	42	59	54	69	90	120
25	05	24	32	44	62	60	78	101	134	25	33	46	64	64	83	108	143
30	06	26	35	47	67	65	83	109	145	30	40	55	77	79	102	133	176
35	07	32	42	58	82	81	105	137	183	36	47	64	90	86	110	144	190
40	08	36	48	66	93	89	115	151	199	38	51	69	96	96	124	162	214
45	09	40	53	73	103	100	129	168	225	56	76	107	155	132	173	229	309
50	10	43	57	78	110	105	137	180	240	58	79	111	161	141	184	244	331
55	11	49	65	89	126	124	161	211	282	67	91	128	186	159	207	275	372
60	12	50	67	92	130	128	166	218	292	70	95	133	193	168	219	291	393
65	13	56	75	104	148	136	176	232	311	74	101	143	207	174	227	302	409
70	14	76	104	147	215	180	235	314	428	81	111	156	227	191	249	330	447
75	15	80	110	156	228	194	255	340	464	84	115	162	235	200	262	347	471
80	16	85	117	167	246	204	267	358	490	92	125	175	254	223	291	386	523
85	17	89	122	172	251	214	281	374	509	97	132	185	268	233	304	405	549
90	18	94	129	183	268	224	293	392	536	103	141	198	287	245	321	425	575
95	19	101	139	198	291	240	315	420	576	108	148	208	302	258	337	448	607
100	20	107	147	209	306	255	336	449	613	112	153	215	312	270	355	472	640
105	21	110	151	215	316	263	346	463	633	117	159	223	324	279	365	484	655
110	22	113	156	221	325	274	359	482	661	122	166	232	337	290	379	503	681
120	24	127	174	246	361	302	396	529	724	131	179	251	364	318	416	552	749
130	26	137	188	266	391	325	427	570	780	145	198	277	400	353	460	610	826
140	28	146	201	286	420	348	457	614	841	151	206	289	418	364	477	633	856
150	30	154	211	297	435	370	485	648	882	163	221	310	449	388	506	671	909
160	32	166	227	321	471	402	530	710	970	171	233	327	472	414	540	717	968
170	34	171	236	334	493	415	546	731	1 002	179	243	339	488	433	563	744	1 003
180	36	183	250	353	516	442	581	774	1 055	186	251	349	501	456	593	782	1 052
190	38	189	260	367	538	455	599	798	1 090	196	266	370	532	471	613	809	1 088
200	40	202	275	387	565	484	635	845	1 148	208	280	389	556	509	660	871	1 170
220	44	224	306	434	635	533	699	934	1 275	222	300	415	592	546	710	935	1 254
240	48	237	325	461	678	584	767	1 029	1 412	234	316	438	627	571	743	979	1 315
260	52	249	339	475	688	616	807	1 071	1 455	–	–	–	–	–	–	–	–
280	56	266	363	509	741	659	867	1 154	1 572	–	–	–	–	–	–	–	–
300	60	272	369	514	741	663	866	1 146	1 548	–	–	–	–	–	–	–	–
320	64	281	380	530	765	683	892	1 183	1 599	–	–	–	–	–	–	–	–
340	68	300	408	571	827	739	967	1 284	1 742	–	–	–	–	–	–	–	–

<sup>1)</sup> Die Angaben gelten auch für abgedichtete Lager.

# Befestigung von Lagerringen

Hochgenauigkeits-Schrägkugellager werden meist axial auf der Welle oder im Gehäuse mit Hilfe von Präzisionswellenmuttern (→ Bild 2) oder Lagerdeckeln festgesetzt. Eine zuverlässige Festsetzung erfordert Komponenten mit hoher geometrischer Genauigkeit und guter mechanischer Festigkeit.

Das Anzugsmoment  $M_t$  für Präzisionswellenmutter bzw. für die Schrauben des Lagerdeckels  $s$  muss so hoch sein, dass sich die Nachbarkomponenten nicht gegeneinander bewegen können, keine Deformationen der Lager stattfindet und Materialermüdung möglichst effektiv verhindert wird.

Bild 2

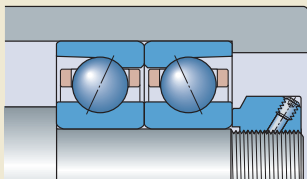


Tabelle 10

## Minimale axiale Zusammenspannkraft und axiale Montagekraft für Präzisionswellenmuttern und Lagerdeckel

Lager		Minimale axiale Zusammenspannkraft für Lager der Reihen <sup>1</sup>		Axiale Montagekraft	
Bohrungs- durchmesser d	Größe	719 .. D (SEB) $F_s$	70 .. D (EX)	für Lager der Reihen <sup>1</sup> 719 .. D (SEB) $F_c$	70 .. D (EX)
mm	–	N		N	
6	6	–	260	–	430
7	7	–	310	–	410
8	8	–	450	–	490
9	9	–	600	–	490
10	00	500	600	280	500
12	01	600	700	280	470
15	02	650	1 000	280	490
17	03	750	1 000	280	490
20	04	1 300	1 600	400	650
25	05	1 600	2 000	340	550
30	06	1 900	2 500	300	550
35	07	2 600	3 300	440	750
40	08	3 100	4 100	500	750
45	09	3 800	4 500	480	750
50	10	3 100	5 000	430	650
55	11	4 100	6 000	430	800
60	12	4 500	6 500	400	750
65	13	4 800	7 000	370	700
70	14	6 500	8 500	500	800
75	15	6 500	9 000	480	750
80	16	7 000	11 000	650	1 200
85	17	9 000	11 000	900	1 400
90	18	9 500	14 000	850	1 400
95	19	10 000	14 000	850	1 500
100	20	12 000	15 000	1 000	1 400
105	21	12 500	17 000	900	1 600
110	22	13 000	20 000	900	1 800
120	24	16 000	22 000	1 200	1 900
130	26	23 000	27 000	1 300	2 700
140	28	24 000	29 000	1 300	2 500
150	30	27 000	34 000	1 800	2 700
160	32	28 000	38 000	1 700	2 900
170	34	30 000	51 000	1 600	3 500
180	36	37 000	59 000	2 200	4 000
190	38	39 000	62 000	2 600	4 500
200	40	48 000	66 000	3 200	5 500
220	44	52 000	79 000	2 900	6 000
240	48	57 000	86 000	2 700	5 500
260	52	77 000	–	4 000	–
280	56	83 000	–	4 000	–
300	60	107 000	–	5 300	–
320	64	114 000	–	5 700	–
340	68	120 000	–	6 000	–

<sup>1)</sup> Die Angaben gelten auch für abgedichtete Lager.

Tabelle 11

Faktor K zur Berechnung des Anzugsmoments

Gewinde-  
Nenndurch-  
messer<sup>1)</sup> Faktor K  
für  
Präzisionswellenmutter Schrauben des  
Lagerdeckels

–	–	–
M 4	–	0,8
M 5	–	1
M 6	–	1,2
M 8	–	1,6
M 10	1,4	2
M 12	1,6	2,4
M 14	1,9	2,7
M 15	2	2,9
M 16	2,1	3,1
M 17	2,2	–
M 20	2,6	–
M 25	3,2	–
M 30	3,9	–
M 35	4,5	–
M 40	5,1	–
M 45	5,8	–
M 50	6,4	–
M 55	7	–
M 60	7,6	–
M 65	8,1	–
M 70	9	–
M 75	9,6	–
M 80	10	–
M 85	11	–
M 90	11	–
M 95	12	–
M 100	12	–
M 105	13	–
M 110	14	–
M 120	15	–
M 130	16	–
M 140	17	–
M 150	18	–
M 160	19	–
M 170	21	–
M 180	22	–
M 190	23	–
M 200	24	–
M 220	26	–
M 240	27	–
M 260	29	–
M 280	32	–
M 300	34	–
M 320	36	–
M 340	38	–

<sup>1)</sup> Nur für Feingewinde

## Berechnung des Anzugsmoments $M_t$

Die genaue Bestimmung des Anzugsmoments  $M_t$  für Präzisionswellenmutter bzw. für die Schrauben des Lagerdeckels ist schwierig. Die folgenden Formeln ermöglichen eine näherungsweise Bestimmung; die Ergebnisse sollten in der Praxis kontrolliert werden.

Die axiale Zusammenspannkraft für die Präzisionswellenmutter bzw. die Schrauben des Lagerdeckels wird wie folgt ermittelt:

$$P_a = F_s + (N_{cp} F_c) + G_{A,B,C,D}$$

Anzugsmoment für eine Präzisionswellenmutter:

$$M_t = K P_a \\ = K [F_s + (N_{cp} F_c) + G_{A,B,C,D}]$$

Anzugsmoment für die Schrauben des Lagerdeckels:

$$M_t = \frac{K P_a}{N_b}$$

$$M_t = \frac{K [F_s + (N_{cp} F_c) + G_{A,B,C,D}]}{N_b}$$

Hierin sind

$M_t$  = Anzugsmoment [Nmm]

$P_a$  = axiale Zusammenspannkraft [N]

$F_s$  = minimale axiale  
Zusammenspannkraft  
(→ **Tabelle 10**) [N]

$F_c$  = axiale Montagekraft  
(→ **Tabelle 10**) [N]

$G_{A,B,C,D}$  = werkseitig eingestellte Vorspannung, vor dem Einbau  
(→ **Tabelle 4** auf **Seite 21**) [N]

$N_{cp}$  = Anzahl der vorgespannten Lager

$N_b$  = Anzahl der Schrauben des Lagerdeckels

$K$  = Berechnungsfaktor, abhängig vom Gewinde (→ **Tabelle 11**)

# Tragfähigkeit von Lagersätzen

Die Angaben in den Produkttabellen ab **Seite 36** (dynamische Tragzahl C, statische Tragzahl C<sub>0</sub> und Ermüdungsgrenzbelastung P<sub>u</sub>) gelten für Einzellager. Bei Lagersätzen müssen die Einzellagerwerte mit dem Korrekturfaktor aus **Tabelle 12** multipliziert werden.

Tabelle 12

### Berechnungsfaktoren für die Tragfähigkeit von Lagersätzen

Anzahl der Lager	Berechnungsfaktor für		
	C	C <sub>0</sub>	P <sub>u</sub>
2	1,62	2	2
3	2,16	3	3
4	2,64	4	4

# Äquivalente Lagerbelastungen

Bei der Bestimmung der äquivalenten Lagerbelastung für vorgespannte Lager ist die Vorspannung zu berücksichtigen. Je nach Betriebsbedingungen lässt sich die erforderliche Axialkomponente der Lagerbelastung F<sub>a</sub> für ein Lagerpaar in O- oder X-Anordnung näherungsweise mit den folgenden Gleichungen bestimmen.

Radial belastete Lagerpaare, Einbau mit fester Passung:

$$F_a = G_m$$

Radial belastete Lagerpaare, mit Federn vorgespannt:

$$F_a = G_{A,B,C,D}$$

Axial belastete Lagerpaare mit fester Passung:

$$F_a = G_m + 0,67 K_a \quad \text{für } K_a \leq 3 G_m$$

$$F_a = K_a \quad \text{für } K_a > 3 G_m$$

Axial belastete Lagerpaare, mit Federn vorgespannt:

$$F_a = G_{A,B,C,D} + K_a$$

Hierin sind:

F<sub>a</sub> = Axialkomponente der Belastung [N]

G<sub>A,B,C,D</sub> = herstellerseitige Vorspannung des Lagerpaares, vor dem Einbau (→ **Tabelle 4** auf **Seite 21**) [N]

G<sub>m</sub> = Vorspannung im eingebauten Lagerpaar (→ *Vorspannung in eingebauten Lagersätzen*, **Seite 20**) [N]

K<sub>a</sub> = auf ein Einzellager wirkende externe Axialkraft [N]

Tabelle 13

### Berechnungsfaktoren für Einzellager und Lagerpaare in Tandem-Anordnung

f <sub>0</sub> F <sub>a</sub> /C <sub>0</sub>	Berechnungsfaktoren			
	e	X	Y	Y <sub>0</sub>
<b>für Berührungswinkel von 15°</b> Nachsetzzeichen CD (1)				
≤ 0,178	0,38	0,44	1,47	0,46
0,357	0,4	0,44	1,4	0,46
0,714	0,43	0,44	1,3	0,46
1,07	0,46	0,44	1,23	0,46
1,43	0,47	0,44	1,19	0,46
2,14	0,5	0,44	1,12	0,46
3,57	0,55	0,44	1,02	0,46
≥ 5,35	0,56	0,44	1	0,46
<b>für Berührungswinkel von 25°</b> Nachsetzzeichen ACD (3)				
–	0,68	0,41	0,87	0,38

## Äquivalente dynamische Lagerbelastung

Einzellager und Lagerpaare in Tandem-Anordnung:

$$P = F_r \quad \text{für } F_a/F_r \leq e$$

$$P = XF_r + YF_a \quad \text{für } F_a/F_r > e$$

Lagerpaare in O- oder X-Anordnung:

$$P = F_r + Y_1 F_a \quad \text{für } F_a/F_r \leq e$$

$$P = XF_r + Y_2 F_a \quad \text{für } F_a/F_r > e$$

wobei gilt:

$P$  = äquivalente dynamische Belastung des Lagersatzes [kN]

$F_r$  = Radialkomponente der Belastung [kN]

$F_a$  = Axialkomponente der Belastung [kN]

Die Werte der Berechnungsfaktoren  $e$ ,  $X$ ,  $Y$ ,  $Y_1$  und  $Y_2$  hängen vom Berührungswinkel des Lagers ab. Sie sind in den **Tabellen 13** und **14** angegeben. Bei Lagern mit einem Berührungswinkel von  $15^\circ$  hängen die Faktoren auch vom Verhältnis  $f_0 F_a / C_0$  ab, wobei für den Berechnungsfaktor  $f_0$  und die statische Tragzahl  $C_0$  die Angaben aus den Produkttabellen ab **Seite 36** gelten.

## Äquivalente statische Lagerbelastung

Einzellager und Lagerpaare in Tandem-Anordnung:

$$P_0 = 0,5 F_r + Y_0 F_a$$

Lagerpaare in O- oder X-Anordnung:

$$P_0 = F_r + Y_0 F_a$$

wobei gilt:

$P_0$  = äquivalente statische Belastung des Lagersatzes [kN]

$F_r$  = Radialkomponente der Belastung [kN]

$F_a$  = Axialkomponente der Belastung [kN]

Bei  $P_0 < F_r$  sollte  $P_0 = F_r$  gelten.. Die Werte des Berechnungsfaktors  $Y_0$  hängen vom Berührungswinkel des Lagers ab. Sie sind in den **Tabellen 13** und **14** angegeben.

Tabelle 14

### Berechnungsfaktoren für Lagerpaare in O- oder X-Anordnung

$2 f_0 F_a / C_0$	Berechnungsfaktoren				
	$e$	$X$	$Y_1$	$Y_2$	$Y_0$
<b>für Berührungswinkel von <math>15^\circ</math></b>					
Nachsetzzeichen CD (1)					
$\leq 0,178$	0,38	0,72	1,65	2,39	0,92
<b>0,357</b>	0,4	0,72	1,57	2,28	0,92
<b>0,714</b>	0,43	0,72	1,46	2,11	0,92
<b>1,07</b>	0,46	0,72	1,38	2	0,92
<b>1,43</b>	0,47	0,72	1,34	1,93	0,92
<b>2,14</b>	0,5	0,72	1,26	1,82	0,92
<b>3,57</b>	0,55	0,72	1,14	1,66	0,92
$\geq 5,35$	0,56	0,72	1,12	1,63	0,92
<b>für Berührungswinkel von <math>25^\circ</math></b>					
Nachsetzzeichen ACD (3)					
–	0,68	0,67	0,92	1,41	0,76

## Drehzahlen

Die Drehzahlen in den Produkttabellen ab **Seite 36** sind Richtwerte. Sie gelten für Einzellager bei leichter Belastung ( $P \leq 0,05 C$ ) und leichter Vorspannung durch Federn. Zusätzlich ist für eine gute Wärmeableitung zu sorgen. Da an der Dichtlippe keine zusätzliche Reibung entsteht, entsprechen die Drehzahlen der abgedichteten Lager denen offener Lager mit gleichen Abmessungen.

Die Angaben für die Ölschmierung beziehen sich auf Öl-Luft-Schmierung. Bei anderen Ölschmierv Verfahren sind die Werte nach unten zu korrigieren. Die für Fettschmierung angegebenen Werte sind Maximalwerte für abgedichtete und offene Lager. Sie gelten für niedrigviskoses Premiumfett geringer Konsistenz.

Abgedichtete SKF-SNFA Lager der Reihen S719 .. D (SEB .. /S) und S70 .. D (EX .. /S) sind für hohe Drehzahlen ausgelegt (Drehzahlkennwert A bis zu  $1\,400\,000 \text{ min}^{-1} \text{ mm}$ ).

Wenn Einzellager gegeneinander ange stellt werden, eine stärkere Vorspannung haben oder Lagersätze verwendet werden sollen, müssen die Betriebsdrehzahlen unter den Angaben in den Produkttabellen ab **Seite 36** liegen, d.h. die Tabellenwerte sind mit einem Reduktionsfaktor zu multiplizieren. Die Reduktionsfaktoren, die von der Lageranordnung und der Vorspannungs klasse abhängen, sind in **Tabelle 15** angegeben.

Sollte die erreichbare Drehzahl nicht für den Anwendungsfall ausreichen, können

zwischen den Lagern eines Lagersatzes Präzisionsabstandsringe eingebaut werden.

## Käfige

Je nach Größe haben Lager der Reihen 719 .. D (SEB) und 70 .. D (EX) entweder einen Käfig aus Hartgewebe oder einen Messingkäfig. Die Lager werden in folgenden Ausführungen angeboten:

- Lager mit einem Bohrungsdurchmesser  $d = 6$  bis  $280 \text{ mm}$  haben einen ungeteilten, an der Außenringschulter geführten Käfig aus verstärktem Hartgewebe (→ **Bild 3**) und kein Nachsetzzeichen (CE).
- Lager mit einem Bohrungsdurchmesser  $d = 300$  bis  $340 \text{ mm}$  haben einen ungeteilten, an der Außenringschulter geführten Massivkäfig aus Messing und das Nachsetzzeichen MA (LE).

Hartgewebekäfige sind für maximal  $120 \text{ °C}$  geeignet, Messingkäfige für maximal  $250 \text{ °C}$ .

Die am häufigsten verwendeten Lager sind auf Bestellung auch aus spritzgegossenem, faserverstärktem Polyetheretherketon (PEEK-Käfig; → **Bild 3**) erhältlich. Diese Ausführung hat das Nachsetzzeichen TNHA (KE) und ist für Temperaturen von maximal  $150 \text{ °C}$  geeignet. Lager mit PEEK-Käfig sind in den Produkttabellen ab **Seite 36** durch eine Fußnote ausgewiesen.

## Dichtungen

Abgedichtete SKF-SNFA Lager der Reihen S719 .. D (SEB .. /S) und S70 .. D (EX .. /S) sind für hohe Drehzahlen ausgelegt (Drehzahlkennwert A bis zu  $1\,400\,000 \text{ min}^{-1} \text{ mm}$ ). Die zulässige Betriebstemperatur der Dichtungen beträgt  $-25$  bis  $+100 \text{ °C}$ ; kurzzeitig sind auch  $+120 \text{ °C}$  zulässig.

Tabelle 15

### Drehzahlreduktionsfaktoren für Lagersätze

Anzahl der Lager	Anordnung	Nachsetzzeichen für zusammengepasste Lagersätze	Drehzahlreduktionsfaktor für Vorspannungsklasse			
			A	B	C	D
2	O-Anordnung	DB (DD)	0,81	0,75	0,65	0,4
	X-Anordnung	DF (FF)	0,77	0,72	0,61	0,36
3	Tandem- und O-Anordnung	TBT (TD)	0,7	0,63	0,49	0,25
	Tandem- und X-Anordnung	TFT (TF)	0,63	0,56	0,42	0,17
4	O-Anordnung von Tandempaaren	QBC (TDT)	0,64	0,6	0,53	0,32
	X-Anordnung von Tandempaaren	QFC (TFT)	0,62	0,58	0,48	0,27

Hinweis: Bei federbelasteten Tandemsätzen mit dem Nachsetzzeichen DT (T) sollte ein Drehzahlreduktionsfaktor von 0,9 angewendet werden.

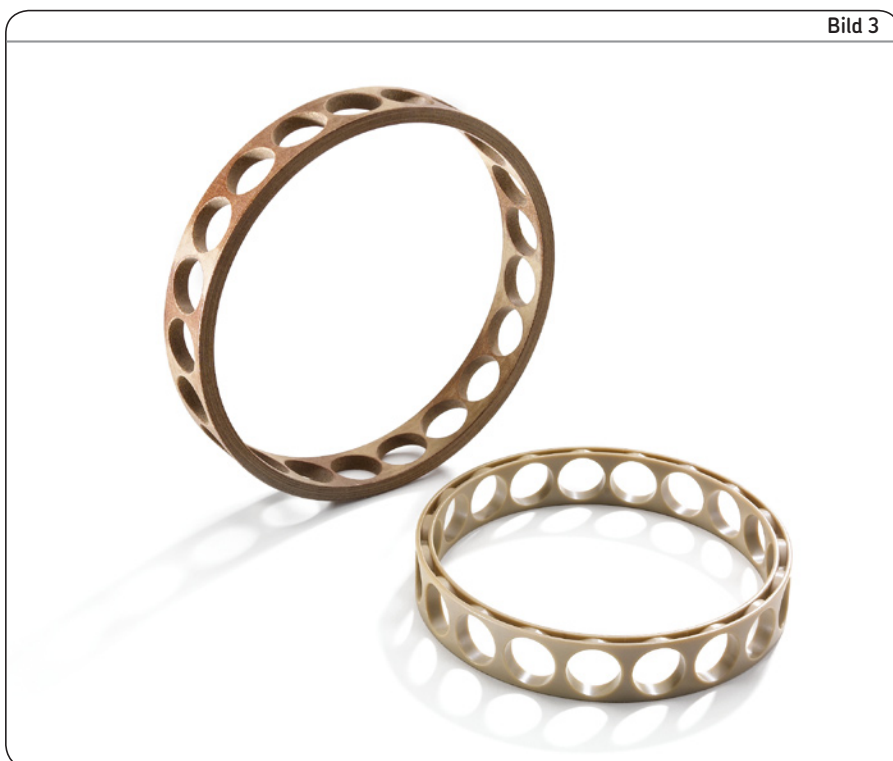
## Werkstoffe

Die Ringe und Kugeln von Lagern der Reihen 719 .. D (*SEB*) und 70 .. D (*EX*) sind aus SKF Stahl der Gütestufe 3 gefertigt. Sie entsprechen ISO 683-17:1999. Kugeln von Hybridlagern bestehen aus Siliziumnitrid in Lagergüte ( $\text{Si}_3\text{N}_4$ ). Die Ringe abgedichteter Hybridlager mit dem Vorsetzzeichen SV (*Nachsetzzeichen /S/XN*) sind aus NitroMax, einem nichtrostenden Stahl mit hohem Stickstoffgehalt.

Die integrierten, stahlblechverstärkten Dichtungen sind aus öl- und verschleißfestem Acrylnitril-Butadien-Kautschuk (NBR). Die O-Ringe von Lagern für die direkte Ölschmierung – *Nachsetzzeichen L (GH)* – bestehen ebenfalls aus Acrylnitril-Butadien-Kautschuk.

## Wärmebehandlung

Alle SKF-SNFA Hochgenauigkeitslager werden einer speziellen Wärmebehandlung unterzogen, die für ein ausgewogenes Verhältnis zwischen Härtegrad und Maßstabilität sorgt. Der Härtegrad der Ringe und Wälzkörper gewährleistet einen niedrigen Verschleiß. Die Ringe der Lager aus den Reihen 719 .. D (*SEB*) und 70 .. D (*EX*) sind wärmostabilisiert und für Temperaturen von max. 150 °C geeignet.



# Kennzeichnung von Lagern und Lagersätzen

Alle SKF-SNFA Lager der Reihen 719 .. D (SEB) und 70 .. D (EX) haben folgende Identifikationsmerkmale auf den Außenseiten der Ringe (→ Bild 4):

- 1 SKF Marke
- 2 vollständige Lagerbezeichnung (Kurzzeichen)
- 3 Herstellerland
- 4 kodiertes Herstellungsdatum
- 5 Abweichung vom mittleren Außendurchmesser  $\Delta_{Dm}$  [ $\mu\text{m}$ ] und Position der maximalen Exzentrizität des Außenrings
- 6 Abweichung vom mittleren Bohrungsdurchmesser  $\Delta_{Dm}$  [ $\mu\text{m}$ ] und Position der maximalen Exzentrizität des Innenrings
- 7 Markierung auf Druckseite (geprägt)
- 8 Seriennummer (nur bei Lagersätzen)
- 9 V-Zeichen (nur bei zusammengepassten Lagersätzen)

Abgedichtete Lager sind ähnlich gekennzeichnet.

## V-Zeichen

Ein V-Zeichen an der Außenseite der Außenringe von zusammengepassten Lagersätzen gibt an, in welcher Richtung die Lager eingebaut werden müssen, damit die korrekte Satzvorspannung eingestellt wird. Das Zeichen gibt ebenfalls an, in welcher Richtung der Lagersatz bezogen auf die Axialbelastung einzubauen ist. Das V-Zeichen muss in die Richtung zeigen, in der die Axialbelastung auf den Innenring wirkt (→ Bild 5). Wirken Axialbelastungen in beiden Richtungen, muss das V in die Hauptaxialkraftrichtung zeigen.

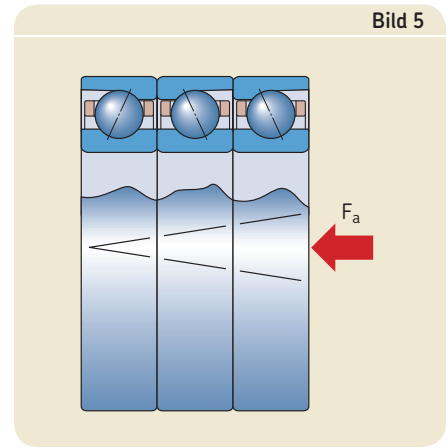


Bild 5

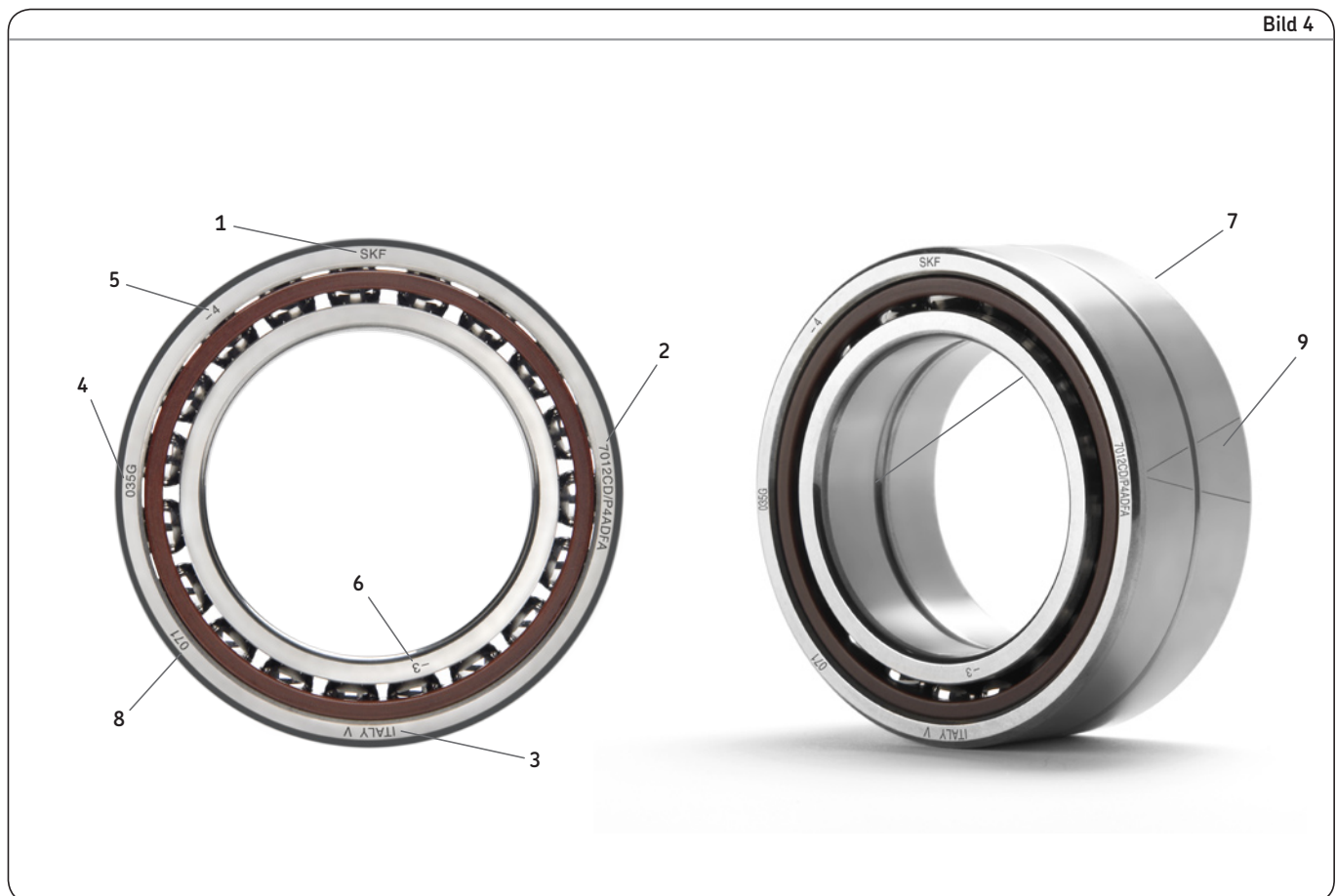


Bild 4



## Verpackung

SKF-SNFA Hochgenauigkeitslager werden in Schachteln ausgeliefert, auf denen die Marken SKF und SNFA (→ Bild 6) und die beiden Bezeichnungen aufgedruckt sind. In jeder Schachtel befindet sich ein Merkblatt mit Hinweisen zum Einbau von Lagersätzen.

## Bezeichnungsschema

Die Bezeichnungen für SKF-SNFA Lager der Reihen 719 .. D (SEB) und 70 .. D (EX) sind in **Tabelle 16** auf **Seite 34** zusammen mit Erläuterungen angegeben.

C

Bild 6



## Bezeichnungsschema der SKF-SNFA Hochgenauigkeits-Schrägkugellager der Reihen 719 .. D (SEB) und 70 .. D (EX)

<b>Einzellager: 71922</b> CDGBTNHA/PA9AL		719	22	CD	GB	TNHA /		PA9A	L		
	<b>Vorsetz-</b> <b>zeichen</b>	<b>Reihe</b>	<b>Größe</b>	<b>Berührungs-</b> <b>winkel und</b> <b>Ausführung</b>	<b>Ausführung und</b> <b>Vorspannung (Ein-</b> <b>zellager)</b>	<b>Käfig</b>	<b>Kugel-</b> <b>werk-</b> <b>stoff</b>	<b>Toleranz-</b> <b>klasse</b>	<b>Schmie-</b> <b>rung</b>	<b>Anord-</b> <b>nung</b>	<b>Vorspan-</b> <b>nung</b>
<b>Zusammengesetzter</b> <b>Lagersatz: S7010</b> ACD/HCP4AQBCC	S	70	10	ACD		/	HC	P4A		QBC	C

### Ausführung (Vorsetzzeichen)

- Offenes Lager (kein Vorsetzzeichen)
- S Abgedichtetes Lager
- V Lager mit Ringen aus NitroMax-Stahl und Kugeln aus Siliziumnitrid Si<sub>3</sub>N<sub>4</sub> in Lagergüte

### Lagerreihe

- 719 Nach ISO-Maßreihe 19
- 70 Nach ISO-Maßreihe 10

### Lagergröße

- 6 Bohrungsdurchmesser 6 mm<sup>1)</sup>
- 7 Bohrungsdurchmesser 7 mm<sup>1)</sup>
- 8 Bohrungsdurchmesser 8 mm<sup>1)</sup>
- 9 Bohrungsdurchmesser 9 mm<sup>1)</sup>
- 00 Bohrungsdurchmesser 10 mm
- 01 Bohrungsdurchmesser 12 mm
- 02 Bohrungsdurchmesser 15 mm
- 03 Bohrungsdurchmesser 17 mm
- 04 (x5) Bohrungsdurchmesser 20 mm
- bis
- 68 (x5) Bohrungsdurchmesser 340 mm<sup>2)</sup>

### Berührungswinkel und interne Konstruktion

- CD Berührungswinkel 15°, schwere Reihe, Grundauführung
- ACD Berührungswinkel 25°, schwere Reihe, Grundauführung

### Einzellager – Ausführung und Vorspannung<sup>3)</sup>

- Einzellager (kein Nachsetzzeichen)
- GA Einzelne Universallager für den satzweisen Einbau, für sehr leichte Vorspannung
- GB Einzelne Universallager für den satzweisen Einbau, für leichte Vorspannung
- GC Einzelne Universallager für den satzweisen Einbau, für mittlere Vorspannung
- GD Einzelne Universallager für den satzweisen Einbau, für starke Vorspannung

### Käfig

- Gewebeverstärktes Phenolharz, außenringgeführt (kein Nachsetzzeichen)
- MA Messing, außenringgeführt
- TNHA Faserverstärktes PEEK, außenringgeführt

### Kugelwerkstoff

- Chromstahl (kein Nachsetzzeichen)
- HC Siliziumnitrid Si<sub>3</sub>N<sub>4</sub> in Lagergüte (Hybridlager)

### Toleranzklasse

- P4A Maßgenauigkeit nach ISO-Toleranzklasse 4, Laufgenauigkeit besser als ISO-Toleranzklasse 4
- PA9A Maß- und Laufgenauigkeit besser als ABMA-Toleranzklasse ABEC 9

### Schmierung

- H Zwei Schmierlöcher im Außenring für die direkte Ölschmierung
- H1 Zwei Schmierlöcher im Außenring (optimierte Position) für die direkte Ölschmierung
- L Umfangsnut mit zwei Schmierbohrungen und zwei Umfangsnuten, O-Ringe im Außenring für die direkte Ölschmierung

### Lagersatz – Anordnung

- DB Zwei Lager in O-Anordnung <>
- DF Zwei Lager in X-Anordnung ><
- DT Zwei Lager in Tandem-Anordnung <<
- DG Zwei Universallager für den satzweisen Einbau
- TBT Drei Lager in Tandem- und O-Anordnung <>>
- TFT Drei Lager in Tandem- und X-Anordnung >><<
- TT Drei Lager in Tandem-Anordnung <<<
- TG Drei Universallager für den satzweisen Einbau
- QBC Vier Lager in Tandem- und O-Anordnung <<>>
- QFC Vier Lager in Tandem- und X-Anordnung >><<
- QBT Vier Lager in Tandem- und O-Anordnung <>>>
- QFT Vier Lager in Tandem- und X-Anordnung ><<<
- QT Vier Lager in Tandem-Anordnung <<<<
- QG Vier Universallager für den satzweisen Einbau

### Lagersatz – Vorspannung<sup>3)</sup>

- A Sehr leichte Vorspannung
- B Leichte Vorspannung
- C Mittlere Vorspannung
- D Hohe Vorspannung
- G... Sondervorspannung, angegeben in daN, z.B. G240

<sup>1)</sup> Lager der Reihe 719 .. D (SEB) sind nur für Bohrungsdurchmesser ab d = 10 mm verfügbar. Lager mit einem Bohrungsdurchmesser d > 280 mm waren im Rahmen des früheren SNFA Sortiments nicht verfügbar.

<sup>2)</sup> Lager der Reihe 70 .. D (EX) sind nur für Bohrungsdurchmesser d ≤ 240 mm verfügbar.

<sup>3)</sup> Die Einheitlichkeit der Vorspannungsklassen von Lagern unterschiedlicher Hersteller (SKF, SNFA und SKF-SNFA) ist fallweise zu prüfen, da sie von der Lagergröße und der Lageranordnung abhängt. Weitere Auskünfte erhalten Sie vom Technischen SKF Beratungsservice.

<sup>4)</sup> PEEK- und Messingkäfige gehörten nicht zum früheren SNFA Sortiment.

## Frühere SNFA Bezeichnungsschema für Hochgenauigkeits-Schrägkugellager der Reihen 719 .. D (SEB) und 70 .. D (EX)

Einzellager: SEB 110 /GH 9KE1 UL	SEB	110	/GH	9	KE	1	U	L
	Reihe und Ausführung	Größe	Ausführung	Toleranzklasse	Käfig	Berührungswinkel	Anordnung	Vorspannung
Zusammengepasster Lagersatz: EX 50 /S/NS 7CE3 TDTM	EX	50	/S/NS	7	CE	3	TDT	M

**Lagerreihe und interne Konstruktion**

SEB Nach ISO-Maßreihe 19, schwere Reihe SEB  
EX Nach ISO-Maßreihe 10, schwere Reihe HX

**Lagergröße**

6 Bohrungsdurchmesser 6 mm<sup>1)</sup>  
bis  
340 Bohrungsdurchmesser 340 mm<sup>2)</sup>

**Ausführung**

– Offenes Lager (kein Nachsetzzeichen)  
/S Abgedichtetes Lager  
– Stahlkugeln (kein Nachsetzzeichen)  
/NS Kugeln aus Siliziumnitrid Si<sub>3</sub>N<sub>4</sub> in Lagergüte (Hybridlager)  
/XN Lager mit Ringen aus NitroMax-Stahl und Kugeln aus Siliziumnitrid Si<sub>3</sub>N<sub>4</sub> in Lagergüte (Hybridlager)  
H Zwei Schmierlöcher im Außenring für die direkte Ölschmierung  
H1 Zwei Schmierlöcher im Außenring (optimierte Position) für die direkte Ölschmierung  
GH Umfangsnut mit zwei Schmierbohrungen und zwei Umfangsnuten, O-Ringe im Außenring für die direkte Ölschmierung

**Toleranzklasse**

7 Maß- und Laufgenauigkeit nach ABMA-Toleranzklasse ABEC 7  
9 Maß- und Laufgenauigkeit nach ABMA-Toleranzklasse ABEC 9

**Käfig**

CE Verstärktes Hartgewebe, außenringgeführt  
KE Faserverstärkter PEEK-Käfig, außenringgeführt<sup>4)</sup>  
LE Messing, außenringgeführt<sup>4)</sup>

**Berührungswinkel**

1 Berührungswinkel 15°  
3 Berührungswinkel 25°

**Lagersatz – Anordnung**

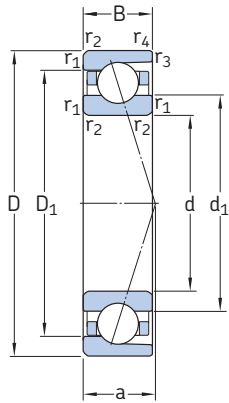
DD Zwei Lager in O-Anordnung <>  
FF Zwei Lager in X-Anordnung ><  
T Zwei Lager in Tandem-Anordnung <<  
DU Zwei Universallager für den satzweisen Einbau  
TD Drei Lager in Tandem- und O-Anordnung <>>  
TF Drei Lager in Tandem- und X-Anordnung >><<  
3T Drei Lager in Tandem-Anordnung <<<  
TU Drei Universallager für den satzweisen Einbau  
TDT Vier Lager in Tandem- und O-Anordnung <<>>  
TFT Vier Lager in Tandem- und X-Anordnung >><<<<  
3TD Vier Lager in Tandem- und O-Anordnung <>>>  
3TF Vier Lager in Tandem- und X-Anordnung >><<<<  
4T Vier Lager in Tandem-Anordnung <<<<<<  
4U Vier Universallager für den satzweisen Einbau

**Lagersatz – Vorspannung**<sup>3)</sup>

L Leichte Vorspannung (nur für symmetrische Sätze)  
M Mittlere Vorspannung (nur für symmetrische Sätze)  
F Starke Vorspannung (nur für symmetrische Sätze)  
..daN Sondervorspannung (für asymmetrische TD-, TF-, 3TD- und 3TF-Sätze sowie für Ausführungen mit Sondervorspannung)

# Hochgenauigkeits-Schrägkugellager

d 6 – 15 mm



Offene Ausführung

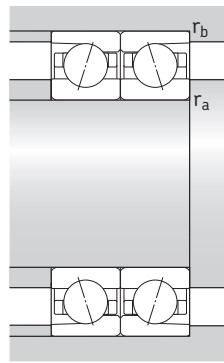
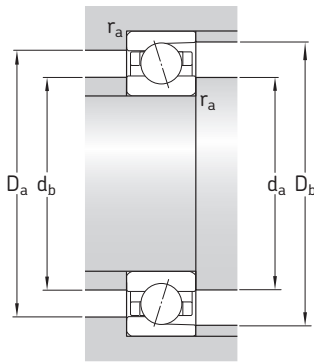


Abgedichtete Ausführung  
für d = 10 bis 150 mm

Hauptabmessungen			Tragzahlen dynamisch statisch		Ermüdungs- grenzbelas- tung $P_u$	Berechnungs- faktor $f_0$	Erreichbare Drehzahlen bei Schmierung mit Fett Öl-Luft <sup>1)</sup>	Gewicht <sup>1)</sup> kg	Kurzzeichen von offenen Lagern <sup>2)</sup>		
d	D	B	C	$C_0$					SKF	SNFA	
mm			kN		kN	–	min <sup>-1</sup>	kg	–		
6	17	6	2,03	0,77	0,032	8,3	120 000	180 000	0,0060	706 CD/P4A	EX 6 7CE1
	17	6	2,03	0,77	0,032	8,3	140 000	220 000	0,0060	706 CD/HCP4A	EX 6 /NS 7CE1
	17	6	1,95	0,75	0,032	–	110 000	160 000	0,0060	706 ACD/P4A	EX 6 7CE3
	17	6	1,95	0,75	0,032	–	130 000	190 000	0,0060	706 ACD/HCP4A	EX 6 /NS 7CE3
7	19	6	2,51	0,98	0,04	8,1	100 000	160 000	0,0070	707 CD/P4A	EX 7 7CE1
	19	6	2,51	0,98	0,04	8,1	120 000	190 000	0,0070	707 CD/HCP4A	EX 7 /NS 7CE1
	19	6	2,42	0,95	0,04	–	95 000	140 000	0,0070	707 ACD/P4A	EX 7 7CE3
	19	6	2,42	0,95	0,04	–	110 000	170 000	0,0070	707 ACD/HCP4A	EX 7 /NS 7CE3
8	22	7	3,25	1,37	0,057	8,4	90 000	130 000	0,011	708 CD/P4A	EX 8 7CE1
	22	7	3,25	1,37	0,057	8,4	110 000	160 000	0,010	708 CD/HCP4A	EX 8 /NS 7CE1
	22	7	3,19	1,34	0,056	–	80 000	120 000	0,011	708 ACD/P4A	EX 8 7CE3
	22	7	3,19	1,34	0,056	–	95 000	150 000	0,010	708 ACD/HCP4A	EX 8 /NS 7CE3
9	24	7	3,58	1,6	0,068	8,8	80 000	120 000	0,014	709 CD/P4A	EX 9 7CE1
	24	7	3,58	1,6	0,068	8,8	95 000	150 000	0,012	709 CD/HCP4A	EX 9 /NS 7CE1
	24	7	3,45	1,53	0,064	–	75 000	110 000	0,014	709 ACD/P4A	EX 9 7CE3
	24	7	3,45	1,53	0,064	–	85 000	130 000	0,012	709 ACD/HCP4A	EX 9 /NS 7CE3
10	22	6	2,51	1,1	0,048	9,5	70 000	110 000	0,0090	71900 CD/P4A	SEB 10 7CE1
	22	6	2,51	1,1	0,048	9,5	80 000	120 000	0,0080	71900 CD/HCP4A	SEB 10 /NS 7CE1
	22	6	2,42	1,06	0,045	–	63 000	95 000	0,0090	71900 ACD/P4A	SEB 10 7CE3
	22	6	2,42	1,06	0,045	–	70 000	110 000	0,0080	71900 ACD/HCP4A	SEB 10 /NS 7CE3
	26	8	4,1	1,66	0,071	8,3	75 000	110 000	0,018	7000 CD/P4A	EX 10 7CE1
	26	8	4,1	1,66	0,071	8,3	90 000	140 000	0,016	7000 CD/HCP4A	EX 10 /NS 7CE1
	26	8	3,97	1,6	0,067	–	67 000	100 000	0,018	7000 ACD/P4A	EX 10 7CE3
	26	8	3,97	1,6	0,067	–	80 000	120 000	0,016	7000 ACD/HCP4A	EX 10 /NS 7CE3
12	24	6	2,65	1,25	0,053	9,8	63 000	95 000	0,010	71901 CD/P4A	SEB 12 7CE1
	24	6	2,65	1,25	0,053	9,8	75 000	110 000	0,0090	71901 CD/HCP4A	SEB 12 /NS 7CE1
	24	6	2,55	1,18	0,05	–	56 000	85 000	0,010	71901 ACD/P4A	SEB 12 7CE3
	24	6	2,55	1,18	0,05	–	67 000	100 000	0,0090	71901 ACD/HCP4A	SEB 12 /NS 7CE3
	28	8	4,49	1,9	0,08	8,7	67 000	100 000	0,020	7001 CD/P4A	EX 12 7CE1
	28	8	4,49	1,9	0,08	8,7	80 000	120 000	0,017	7001 CD/HCP4A	EX 12 /NS 7CE1
	28	8	4,36	1,83	0,078	–	60 000	90 000	0,020	7001 ACD/P4A	EX 12 7CE3
	28	8	4,36	1,83	0,078	–	70 000	110 000	0,017	7001 ACD/HCP4A	EX 12 /NS 7CE3
15	28	7	3,97	1,9	0,08	9,6	56 000	85 000	0,015	71902 CD/P4A	SEB 15 7CE1
	28	7	3,97	1,9	0,08	9,6	70 000	100 000	0,013	71902 CD/HCP4A	SEB 15 /NS 7CE1
	28	7	3,77	1,8	0,078	–	50 000	75 000	0,015	71902 ACD/P4A	SEB 15 7CE3
	28	7	3,77	1,8	0,078	–	60 000	90 000	0,013	71902 ACD/HCP4A	SEB 15 /NS 7CE3
	32	9	5,2	2,45	0,104	9,3	56 000	85 000	0,028	7002 CD/P4A	EX 15 7CE1
	32	9	5,2	2,45	0,104	9,3	67 000	100 000	0,025	7002 CD/HCP4A	EX 15 /NS 7CE1
	32	9	4,94	2,32	0,098	–	50 000	75 000	0,028	7002 ACD/P4A	EX 15 7CE3
	32	9	4,94	2,32	0,098	–	60 000	95 000	0,025	7002 ACD/HCP4A	EX 15 /NS 7CE3

<sup>1)</sup> Gilt nur für offene Lager.

<sup>2)</sup> Die Bezeichnungen abgedichteter Lager und anderer Ausführungen sind **Tabelle 16** auf **Seite 34** und **35** zu entnehmen.



**Abmessungen**

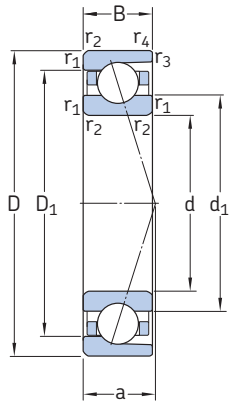
**Anschlussmaße**

d	d <sub>1</sub> ~	D <sub>1</sub> ~	r <sub>1,2</sub> min	r <sub>3,4</sub> min	a	d <sub>a,d<sub>b</sub></sub> min	D <sub>a</sub> max	D <sub>b</sub> max	r <sub>a</sub> max	r <sub>b</sub> max
mm						mm				
<b>6</b>	9,5	13,5	0,3	0,15	5	8,5	15	16,2	0,3	0,15
	9,5	13,5	0,3	0,15	5	8,5	15	16,2	0,3	0,15
	9,5	13,5	0,3	0,15	5	8,5	15	16,2	0,3	0,15
	9,5	13,5	0,3	0,15	5	8,5	15	16,2	0,3	0,15
<b>7</b>	10,8	15,2	0,3	0,15	5	9,5	17	18,2	0,3	0,15
	10,8	15,2	0,3	0,15	5	9,5	17	18,2	0,3	0,15
	10,8	15,2	0,3	0,15	5	9,5	17	18,2	0,3	0,15
	10,8	15,2	0,3	0,15	5	9,5	17	18,2	0,3	0,15
<b>8</b>	12,6	17,4	0,3	0,2	6	10	20	20,6	0,3	0,2
	12,6	17,4	0,3	0,2	6	10	20	20,6	0,3	0,2
	12,6	17,4	0,3	0,2	7	10	20	20,6	0,3	0,2
	12,6	17,4	0,3	0,2	7	10	20	20,6	0,3	0,2
<b>9</b>	14,1	18,9	0,3	0,2	6	11	22	22,6	0,3	0,2
	14,1	18,9	0,3	0,2	6	11	22	22,6	0,3	0,2
	14,1	18,9	0,3	0,2	7	11	22	22,6	0,3	0,2
	14,1	18,9	0,3	0,2	7	11	22	22,6	0,3	0,2
<b>10</b>	14	18	0,3	0,2	5	12	20	20,6	0,3	0,2
	14	18	0,3	0,2	5	12	20	20,6	0,3	0,2
	14	18	0,3	0,2	7	12	20	20,6	0,3	0,2
	14	18	0,3	0,2	7	12	20	20,6	0,3	0,2
	15,1	20,9	0,3	0,2	6	12	24	24,6	0,3	0,2
	15,1	20,9	0,3	0,2	6	12	24	24,6	0,3	0,2
	15,1	20,9	0,3	0,2	8	12	24	24,6	0,3	0,2
	15,1	20,9	0,3	0,2	8	12	24	24,6	0,3	0,2
<b>12</b>	16	20	0,3	0,2	5	14	22	22,6	0,3	0,2
	16	20	0,3	0,2	5	14	22	22,6	0,3	0,2
	16	20	0,3	0,2	7	14	22	22,6	0,3	0,2
	16	20	0,3	0,2	7	14	22	22,6	0,3	0,2
	17,1	22,9	0,3	0,2	7	14	26	26,6	0,3	0,2
	17,1	22,9	0,3	0,2	7	14	26	26,6	0,3	0,2
	17,1	22,9	0,3	0,2	9	14	26	26,6	0,3	0,2
	17,1	22,9	0,3	0,2	9	14	26	26,6	0,3	0,2
<b>15</b>	19,1	23,9	0,3	0,2	6	17	26	26,6	0,3	0,2
	19,1	23,9	0,3	0,2	6	17	26	26,6	0,3	0,2
	19,1	23,9	0,3	0,2	9	17	26	26,6	0,3	0,2
	19,1	23,9	0,3	0,2	9	17	26	26,6	0,3	0,2
	20,6	26,4	0,3	0,2	8	17	30	30,6	0,3	0,2
	20,6	26,4	0,3	0,2	8	17	30	30,6	0,3	0,2
	20,6	26,4	0,3	0,2	10	17	30	30,6	0,3	0,2
	20,6	26,4	0,3	0,2	10	17	30	30,6	0,3	0,2



# Hochgenauigkeits-Schrägkugellager

d 17 – 35 mm



Offene Ausführung

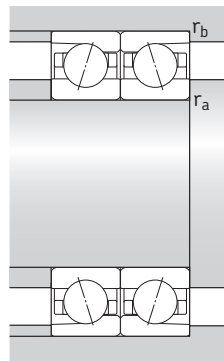
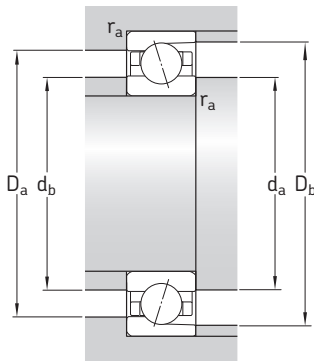


Abgedichtete Ausführung  
für d = 10 bis 150 mm

Hauptabmessungen			Tragzahlen dynamisch statisch		Ermüdungs- grenzbelas- tung $P_u$	Berechnungs- faktor $f_0$	Erreichbare Drehzahlen bei Schmierung mit Fett Öl-Luft <sup>1)</sup>	Gewicht <sup>1)</sup> kg	Kurzzeichen von offenen Lagern <sup>2)</sup>		
d	D	B	C	$C_0$					SKF	SNFA	
mm				kN	kN	–	min <sup>-1</sup>		–		
17	30	7	4,16	2,08	0,088	9,8	50 000	75 000	0,017	71903 CD/P4A	SEB 17 7CE1
	30	7	4,16	2,08	0,088	9,8	63 000	90 000	0,017	71903 CD/HCP4A	SEB 17 /NS 7CE1
	30	7	3,97	2	0,085	–	45 000	67 000	0,017	71903 ACD/P4A	SEB 17 7CE3
	30	7	3,97	2	0,085	–	53 000	80 000	0,017	71903 ACD/HCP4A	SEB 17 /NS 7CE3
	35	10	6,76	3,25	0,137	9,1	50 000	75 000	0,037	7003 CD/P4A	EX 17 7CE1
	35	10	6,76	3,25	0,137	9,1	60 000	95 000	0,032	7003 CD/HCP4A	EX 17 /NS 7CE1
	35	10	6,5	3,1	0,132	–	45 000	70 000	0,037	7003 ACD/P4A	EX 17 7CE3
	35	10	6,5	3,1	0,132	–	56 000	85 000	0,032	7003 ACD/HCP4A	EX 17 /NS 7CE3
20	37	9	6,05	3,2	0,137	9,8	43 000	63 000	0,035	71904 CD/P4A	SEB 20 7CE1
	37	9	6,05	3,2	0,137	9,8	53 000	75 000	0,031	71904 CD/HCP4A	SEB 20 /NS 7CE1
	37	9	5,72	3,05	0,129	–	38 000	56 000	0,035	71904 ACD/P4A	SEB 20 7CE3
	37	9	5,72	3,05	0,129	–	45 000	67 000	0,031	71904 ACD/HCP4A	SEB 20 /NS 7CE3
	42	12	8,71	4,3	0,18	9,2	43 000	63 000	0,065	7004 CD/P4A	EX 20 7CE1
	42	12	8,71	4,3	0,18	9,2	50 000	80 000	0,058	7004 CD/HCP4A	EX 20 /NS 7CE1
	42	12	8,32	4,15	0,173	–	38 000	60 000	0,065	7004 ACD/P4A	EX 20 7CE3
	42	12	8,32	4,15	0,173	–	45 000	70 000	0,058	7004 ACD/HCP4A	EX 20 /NS 7CE3
25	42	9	6,76	4	0,17	10,2	36 000	53 000	0,042	71905 CD/P4A	SEB 25 7CE1
	42	9	6,76	4	0,17	10,2	45 000	63 000	0,037	71905 CD/HCP4A	SEB 25 /NS 7CE1
	42	9	6,37	3,8	0,16	–	32 000	48 000	0,042	71905 ACD/P4A	SEB 25 7CE3
	42	9	6,37	3,8	0,16	–	38 000	56 000	0,037	71905 ACD/HCP4A	SEB 25 /NS 7CE3
	47	12	9,56	5,2	0,22	9,6	36 000	56 000	0,075	7005 CD/P4A	EX 25 7CE1
	47	12	9,56	5,2	0,22	9,6	43 000	67 000	0,066	7005 CD/HCP4A	EX 25 /NS 7CE1
	47	12	9,23	5	0,212	–	34 000	50 000	0,075	7005 ACD/P4A	EX 25 7CE3
	47	12	9,23	5	0,212	–	40 000	60 000	0,066	7005 ACD/HCP4A	EX 25 /NS 7CE3
30	47	9	7,15	4,55	0,193	10,4	30 000	45 000	0,048	71906 CD/P4A	SEB 30 7CE1
	47	9	7,15	4,55	0,193	10,4	38 000	53 000	0,043	71906 CD/HCP4A	SEB 30 /NS 7CE1
	47	9	6,76	4,3	0,183	–	26 000	40 000	0,048	71906 ACD/P4A	SEB 30 7CE3
	47	9	6,76	4,3	0,183	–	32 000	48 000	0,043	71906 ACD/HCP4A	SEB 30 /NS 7CE3
	55	13	14,3	8	0,34	9,4	32 000	48 000	0,11	7006 CD/P4A	EX 30 7CE1
	55	13	14,3	8	0,34	9,4	38 000	56 000	0,094	7006 CD/HCP4A	EX 30 /NS 7CE1
	55	13	13,8	7,65	0,325	–	28 000	43 000	0,11	7006 ACD/P4A	EX 30 7CE3
	55	13	13,8	7,65	0,325	–	34 000	53 000	0,094	7006 ACD/HCP4A	EX 30 /NS 7CE3
35	55	10	9,75	6,55	0,275	10,4	26 000	40 000	0,074	71907 CD/P4A	SEB 35 7CE1
	55	10	9,75	6,55	0,275	10,4	32 000	45 000	0,065	71907 CD/HCP4A	SEB 35 /NS 7CE1
	55	10	9,23	6,2	0,26	–	22 000	36 000	0,074	71907 ACD/P4A	SEB 35 7CE3
	55	10	9,23	6,2	0,26	–	28 000	43 000	0,065	71907 ACD/HCP4A	SEB 35 /NS 7CE3
	62	14	15,6	9,5	0,4	9,7	24 000	36 000	0,15	7007 CD/P4A	EX 35 7CE1
	62	14	15,6	9,5	0,4	9,7	28 000	43 000	0,13	7007 CD/HCP4A	EX 35 /NS 7CE1
	62	14	14,8	9	0,38	–	20 000	32 000	0,15	7007 ACD/P4A	EX 35 7CE3
	62	14	14,8	9	0,38	–	24 000	38 000	0,13	7007 ACD/HCP4A	EX 35 /NS 7CE3

<sup>1)</sup> Gilt nur für offene Lager.

<sup>2)</sup> Die Bezeichnungen abgedichteter Lager und anderer Ausführungen sind Tabelle 16 auf Seite 34 und 35 zu entnehmen.



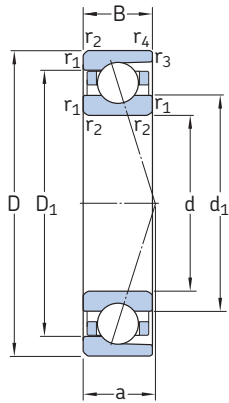
**Abmessungen**

**Anschlussmaße**

d	d <sub>1</sub>	D <sub>1</sub>	r <sub>1,2</sub> min	r <sub>3,4</sub> min	a	d <sub>a</sub> ,d <sub>b</sub> min	D <sub>a</sub> max	D <sub>b</sub> max	r <sub>a</sub> max	r <sub>b</sub> max
mm						mm				
<b>17</b>	20,9	25,9	0,3	0,2	7	19	28	28,6	0,3	0,2
	20,9	25,9	0,3	0,2	7	19	28	28,6	0,3	0,2
	20,9	25,9	0,3	0,2	9	19	28	28,6	0,3	0,2
	20,9	25,9	0,3	0,2	9	19	28	28,6	0,3	0,2
	22,6	29,3	0,3	0,2	9	19	33	33,6	0,3	0,2
	22,6	29,3	0,3	0,2	9	19	33	33,6	0,3	0,2
	22,6	29,3	0,3	0,2	11	19	33	33,6	0,3	0,2
	22,6	29,3	0,3	0,2	11	19	33	33,6	0,3	0,2
<b>20</b>	25,6	31,4	0,3	0,2	8	22	35	35,6	0,3	0,2
	25,6	31,4	0,3	0,2	8	22	35	35,6	0,3	0,2
	25,6	31,4	0,3	0,2	11	22	35	35,6	0,3	0,2
	25,6	31,4	0,3	0,2	11	22	35	35,6	0,3	0,2
	27,1	34,8	0,6	0,3	10	23,2	38,8	40	0,6	0,3
	27,1	34,8	0,6	0,3	10	23,2	38,8	40	0,6	0,3
	27,1	34,8	0,6	0,3	13	23,2	38,8	40	0,6	0,3
	27,1	34,8	0,6	0,3	13	23,2	38,8	40	0,6	0,3
<b>25</b>	30,6	36,4	0,3	0,2	9	27	40	40,6	0,3	0,2
	30,6	36,4	0,3	0,2	9	27	40	40,6	0,3	0,2
	30,6	36,4	0,3	0,2	12	27	40	40,6	0,3	0,2
	30,6	36,4	0,3	0,2	12	27	40	40,6	0,3	0,2
	32,1	39,9	0,6	0,3	11	28,2	43,8	45	0,6	0,3
	32,1	39,9	0,6	0,3	11	28,2	43,8	45	0,6	0,3
	32,1	39,9	0,6	0,3	15	28,2	43,8	45	0,6	0,3
	32,1	39,9	0,6	0,3	15	28,2	43,8	45	0,6	0,3
<b>30</b>	35,6	41,4	0,3	0,2	10	32	45	45,6	0,3	0,2
	35,6	41,4	0,3	0,2	10	32	45	45,6	0,3	0,2
	35,6	41,4	0,3	0,2	14	32	45	45,6	0,3	0,2
	35,6	41,4	0,3	0,2	14	32	45	45,6	0,3	0,2
	37,7	47,3	1	0,3	12	34,6	50,4	53	1	0,3
	37,7	47,3	1	0,3	12	34,6	50,4	53	1	0,3
	37,7	47,3	1	0,3	17	34,6	50,4	53	1	0,3
	37,7	47,3	1	0,3	17	34,6	50,4	53	1	0,3
<b>35</b>	41,6	48,4	0,6	0,3	11	38,2	51,8	53,6	0,6	0,3
	41,6	48,4	0,6	0,3	11	38,2	51,8	53,6	0,6	0,3
	41,6	48,4	0,6	0,3	16	38,2	51,8	53,6	0,6	0,3
	41,6	48,4	0,6	0,3	16	38,2	51,8	53,6	0,6	0,3
	43,7	53,3	1	0,3	14	39,6	57,4	60	1	0,3
	43,7	53,3	1	0,3	14	39,6	57,4	60	1	0,3
	43,7	53,3	1	0,3	19	39,6	57,4	60	1	0,3
	43,7	53,3	1	0,3	19	39,6	57,4	60	1	0,3

# Hochgenauigkeits-Schrägkugellager

d 40 – 60 mm



Offene Ausführung



Abgedichtete Ausführung  
für d = 10 bis 150 mm

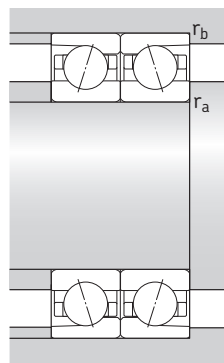
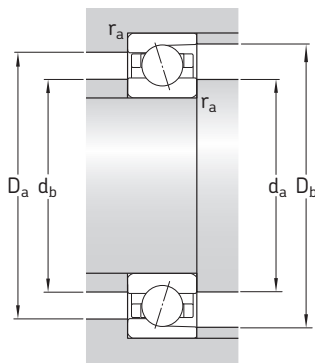
Hauptabmessungen			Tragzahlen dynamisch    statisch		Ermüdungs- grenzbelas- tung $P_u$	Berechnungs- faktor $f_0$	Erreichbare Drehzahlen bei Schmierung mit Fett	Erreichbare Drehzahlen bei Öl-Luft <sup>1)</sup>	Gewicht <sup>1)</sup> kg	Kurzzeichen von offenen Lagern <sup>2)</sup>	
d	D	B	C	$C_0$						SKF	SNFA
mm			kN		kN	–	min <sup>-1</sup>	kg	–		
40	62	12	12,4	8,5	0,36	10,4	20 000	34 000	0,11	71908 CD/P4A	SEB 40 7CE1
	62	12	12,4	8,5	0,36	10,4	28 000	40 000	0,096	71908 CD/HCP4A	SEB 40 /NS 7CE1
	62	12	11,7	8	0,34	–	18 000	30 000	0,11	71908 ACD/P4A	SEB 40 7CE3
	62	12	11,7	8	0,34	–	22 000	36 000	0,096	71908 ACD/HCP4A	SEB 40 /NS 7CE3
	68	15	16,8	11	0,465	10,0	20 000	32 000	0,19	7008 CD/P4A <sup>3)</sup>	EX 40 7CE1 <sup>3)</sup>
	68	15	16,8	11	0,465	10,0	24 000	38 000	0,16	7008 CD/HCP4A <sup>3)</sup>	EX 40 /NS 7CE1 <sup>3)</sup>
	68	15	15,9	10,4	0,44	–	19 000	30 000	0,19	7008 ACD/P4A <sup>3)</sup>	EX 40 7CE3 <sup>3)</sup>
	68	15	15,9	10,4	0,44	–	22 000	34 000	0,16	7008 ACD/HCP4A <sup>3)</sup>	EX 40 /NS 7CE3 <sup>3)</sup>
45	68	12	13	9,5	0,4	10,5	19 000	32 000	0,13	71909 CD/P4A	SEB 45 7CE1
	68	12	13	9,5	0,4	10,5	24 000	36 000	0,11	71909 CD/HCP4A	SEB 45 /NS 7CE1
	68	12	12,4	9	0,38	–	17 000	28 000	0,13	71909 ACD/P4A	SEB 45 7CE3
	68	12	12,4	9	0,38	–	20 000	34 000	0,11	71909 ACD/HCP4A	SEB 45 /NS 7CE3
	75	16	28,6	22,4	0,95	15,1	19 000	30 000	0,23	7009 CD/P4A <sup>3)</sup>	EX 45 7CE1 <sup>3)</sup>
	75	16	28,6	22,4	0,95	15,1	22 000	34 000	0,20	7009 CD/HCP4A <sup>3)</sup>	EX 45 /NS 7CE1 <sup>3)</sup>
	75	16	27,6	21,6	0,9	–	17 000	26 000	0,23	7009 ACD/P4A <sup>3)</sup>	EX 45 7CE3 <sup>3)</sup>
	75	16	27,6	21,6	0,9	–	20 000	32 000	0,20	7009 ACD/HCP4A <sup>3)</sup>	EX 45 /NS 7CE3 <sup>3)</sup>
50	72	12	13,5	10,4	0,44	10,7	17 000	28 000	0,13	71910 CD/P4A	SEB 50 7CE1
	72	12	13,5	10,4	0,44	10,7	22 000	34 000	0,11	71910 CD/HCP4A	SEB 50 /NS 7CE1
	72	12	12,7	9,8	0,415	–	16 000	26 000	0,13	71910 ACD/P4A	SEB 50 7CE3
	72	12	12,7	9,8	0,415	–	19 000	30 000	0,11	71910 ACD/HCP4A	SEB 50 /NS 7CE3
	80	16	29,6	24	1,02	15,4	17 000	28 000	0,25	7010 CD/P4A <sup>3)</sup>	EX 50 7CE1 <sup>3)</sup>
	80	16	29,6	24	1,02	15,4	20 000	32 000	0,21	7010 CD/HCP4A <sup>3)</sup>	EX 50 /NS 7CE1 <sup>3)</sup>
	80	16	28,1	23,2	0,98	–	15 000	24 000	0,25	7010 ACD/P4A <sup>3)</sup>	EX 50 7CE3 <sup>3)</sup>
	80	16	28,1	23,2	0,98	–	18 000	28 000	0,21	7010 ACD/HCP4A <sup>3)</sup>	EX 50 /NS 7CE3 <sup>3)</sup>
55	80	13	19,5	14,6	0,62	10,4	16 000	26 000	0,18	71911 CD/P4A	SEB 55 7CE1
	80	13	19,5	14,6	0,62	10,4	19 000	30 000	0,15	71911 CD/HCP4A	SEB 55 /NS 7CE1
	80	13	18,2	13,7	0,585	–	15 000	24 000	0,18	71911 ACD/P4A	SEB 55 7CE3
	80	13	18,2	13,7	0,585	–	17 000	28 000	0,15	71911 ACD/HCP4A	SEB 55 /NS 7CE3
	90	18	39,7	32,5	1,37	15,1	15 000	24 000	0,37	7011 CD/P4A <sup>3)</sup>	EX 55 7CE1 <sup>3)</sup>
	90	18	39,7	32,5	1,37	15,1	18 000	28 000	0,31	7011 CD/HCP4A <sup>3)</sup>	EX 55 /NS 7CE1 <sup>3)</sup>
	90	18	37,1	31	1,32	–	14 000	22 000	0,37	7011 ACD/P4A <sup>3)</sup>	EX 55 7CE3 <sup>3)</sup>
	90	18	37,1	31	1,32	–	17 000	26 000	0,31	7011 ACD/HCP4A <sup>3)</sup>	EX 55 /NS 7CE3 <sup>3)</sup>
60	85	13	19,9	15,3	0,655	10,5	15 000	24 000	0,19	71912 CD/P4A	SEB 60 7CE1
	85	13	19,9	15,3	0,655	10,5	18 000	28 000	0,16	71912 CD/HCP4A	SEB 60 /NS 7CE1
	85	13	18,6	14,6	0,62	–	14 000	22 000	0,19	71912 ACD/P4A	SEB 60 7CE3
	85	13	18,6	14,6	0,62	–	16 000	26 000	0,16	71912 ACD/HCP4A	SEB 60 /NS 7CE3
	95	18	40,3	34,5	1,5	15,4	14 000	22 000	0,40	7012 CD/P4A <sup>3)</sup>	EX 60 7CE1 <sup>3)</sup>
	95	18	40,3	34,5	1,5	15,4	17 000	26 000	0,34	7012 CD/HCP4A <sup>3)</sup>	EX 60 /NS 7CE1 <sup>3)</sup>
	95	18	39	33,5	1,4	–	13 000	20 000	0,40	7012 ACD/P4A <sup>3)</sup>	EX 60 7CE3 <sup>3)</sup>
	95	18	39	33,5	1,4	–	15 000	24 000	0,34	7012 ACD/HCP4A <sup>3)</sup>	EX 60 /NS 7CE3 <sup>3)</sup>

<sup>1)</sup> Gilt nur für offene Lager.

<sup>2)</sup> Die Bezeichnungen abgedichteter Lager und anderer Ausführungen sind **Tabelle 16** auf **Seite 34** und **35** zu entnehmen.

<sup>3)</sup> Das Lager wird auf Anfrage auch mit PEEK-Käfig geliefert; Nachsetzzeichen TNHA (KE).





**Abmessungen**

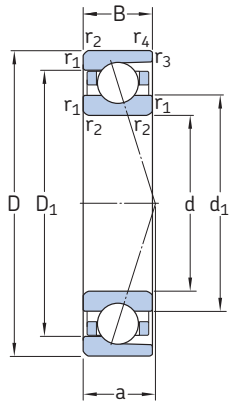
**Anschlussmaße**

d	d <sub>1</sub>	D <sub>1</sub>	r <sub>1,2</sub> min	r <sub>3,4</sub> min	a	d <sub>a,d<sub>b</sub></sub> min	D <sub>a</sub> max	D <sub>b</sub> max	r <sub>a</sub> max	r <sub>b</sub> max
mm						mm				
40	47,1	54,9	0,6	0,3	13	43,2	58,8	60,6	0,6	0,3
	47,1	54,9	0,6	0,3	13	43,2	58,8	60,6	0,6	0,3
	47,1	54,9	0,6	0,3	18	43,2	58,8	60,6	0,6	0,3
	47,1	54,9	0,6	0,3	18	43,2	58,8	60,6	0,6	0,3
	49,2	58,8	1	0,3	15	44,6	63,4	66	1	0,3
	49,2	58,8	1	0,3	15	44,6	63,4	66	1	0,3
	49,2	58,8	1	0,3	20	44,6	63,4	66	1	0,3
	49,2	58,8	1	0,3	20	44,6	63,4	66	1	0,3
45	52,6	60,4	0,6	0,3	14	48,2	64,8	66,6	0,6	0,3
	52,6	60,4	0,6	0,3	14	48,2	64,8	66,6	0,6	0,3
	52,6	60,4	0,6	0,3	19	48,2	64,8	66,6	0,6	0,3
	52,6	60,4	0,6	0,3	19	48,2	64,8	66,6	0,6	0,3
	54,2	65,8	1	0,3	16	49,6	70,4	73	1	0,3
	54,2	65,8	1	0,3	16	49,6	70,4	73	1	0,3
	54,2	65,8	1	0,3	22	49,6	70,4	73	1	0,3
	54,2	65,8	1	0,3	22	49,6	70,4	73	1	0,3
50	57,1	64,9	0,6	0,3	14	53,2	68,8	70,6	0,6	0,3
	57,1	64,9	0,6	0,3	14	53,2	68,8	70,6	0,6	0,3
	57,1	64,9	0,6	0,3	20	53,2	68,8	70,6	0,6	0,3
	57,1	64,9	0,6	0,3	20	53,2	68,8	70,6	0,6	0,3
	59,2	70,8	1	0,3	17	54,6	75,4	78	1	0,3
	59,2	70,8	1	0,3	17	54,6	75,4	78	1	0,3
	59,2	70,8	1	0,3	23	54,6	75,4	78	1	0,3
	59,2	70,8	1	0,3	23	54,6	75,4	78	1	0,3
55	62,7	72,3	1	0,3	16	59,6	75,4	78	1	0,3
	62,7	72,3	1	0,3	16	59,6	75,4	78	1	0,3
	62,7	72,3	1	0,3	22	59,6	75,4	78	1	0,3
	62,7	72,3	1	0,3	22	59,6	75,4	78	1	0,3
	65,8	79,2	1,1	0,6	19	61	84	86,8	1	0,6
	65,8	79,2	1,1	0,6	19	61	84	86,8	1	0,6
	65,8	79,2	1,1	0,6	26	61	84	86,8	1	0,6
	65,8	79,2	1,1	0,6	26	61	84	86,8	1	0,6
60	67,7	77,3	1	0,3	16	64,6	80,4	83	1	0,3
	67,7	77,3	1	0,3	16	64,6	80,4	83	1	0,3
	67,7	77,3	1	0,3	24	64,6	80,4	83	1	0,3
	67,7	77,3	1	0,3	24	64,6	80,4	83	1	0,3
	70,8	84,2	1,1	0,6	20	66	89	91,8	1	0,6
	70,8	84,2	1,1	0,6	20	66	89	91,8	1	0,6
	70,8	84,2	1,1	0,6	27	66	89	91,8	1	0,6
	70,8	84,2	1,1	0,6	27	66	89	91,8	1	0,6



# Hochgenauigkeits-Schrägkugellager

d 65 – 85 mm



Offene Ausführung



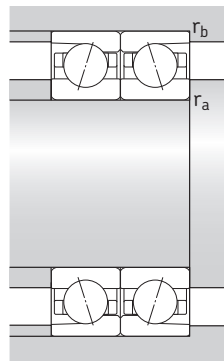
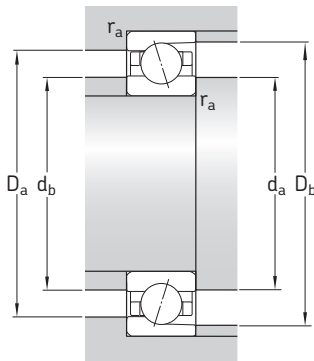
Abgedichtete Ausführung  
für d = 10 bis 150 mm

Hauptabmessungen			Tragzahlen dynamisch statisch		Ermüdungs- grenzbelas- tung $P_u$	Berechnungs- faktor $f_0$	Erreichbare Drehzahlen bei Schmierung mit Fett	Erreichbare Drehzahlen Öl-Luft <sup>1)</sup>	Gewicht <sup>1)</sup> kg	Kurzzeichen von offenen Lagern <sup>2)</sup>	
d	D	B	C	$C_0$						SKF	SNFA
mm					kN	–	min <sup>-1</sup>		kg	–	
65	90	13	20,8	17	0,71	10,7	14 000	22 000	0,21	71913 CD/P4A	SEB 65 7CE1
	90	13	20,8	17	0,71	10,7	17 000	26 000	0,17	71913 CD/HCP4A	SEB 65 /NS 7CE1
	90	13	19,5	16	0,68	–	13 000	20 000	0,21	71913 ACD/P4A	SEB 65 7CE3
	90	13	19,5	16	0,68	–	15 000	24 000	0,17	71913 ACD/HCP4A	SEB 65 /NS 7CE3
	100	18	41,6	37,5	1,6	15,6	14 000	22 000	0,42	7013 CD/P4A	EX 65 7CE1
	100	18	41,6	37,5	1,6	15,6	16 000	24 000	0,36	7013 CD/HCP4A	EX 65 /NS 7CE1
	100	18	39	35,5	1,5	–	12 000	19 000	0,42	7013 ACD/P4A	EX 65 7CE3
	100	18	39	35,5	1,5	–	15 000	22 000	0,36	7013 ACD/HCP4A	EX 65 /NS 7CE3
70	100	16	34,5	34	1,43	16,2	13 000	20 000	0,33	71914 CD/P4A	SEB 70 7CE1
	100	16	34,5	34	1,43	16,2	16 000	24 000	0,28	71914 CD/HCP4A	SEB 70 /NS 7CE1
	100	16	32,5	32,5	1,37	–	11 000	18 000	0,33	71914 ACD/P4A	SEB 70 7CE3
	100	16	32,5	32,5	1,37	–	14 000	22 000	0,28	71914 ACD/HCP4A	SEB 70 /NS 7CE3
	110	20	52	45,5	1,93	15,5	12 000	19 000	0,59	7014 CD/P4A <sup>3)</sup>	EX 70 7CE1 <sup>3)</sup>
	110	20	52	45,5	1,93	15,5	15 000	22 000	0,49	7014 CD/HCP4A <sup>3)</sup>	EX 70 /NS 7CE1 <sup>3)</sup>
	110	20	48,8	44	1,86	–	11 000	17 000	0,59	7014 ACD/P4A <sup>3)</sup>	EX 70 7CE3 <sup>3)</sup>
	110	20	48,8	44	1,86	–	13 000	20 000	0,49	7014 ACD/HCP4A <sup>3)</sup>	EX 70 /NS 7CE3 <sup>3)</sup>
75	105	16	35,8	37,5	1,56	16,3	12 000	19 000	0,35	71915 CD/P4A	SEB 75 7CE1
	105	16	35,8	37,5	1,56	16,3	15 000	22 000	0,30	71915 CD/HCP4A	SEB 75 /NS 7CE1
	105	16	33,8	35,5	1,5	–	10 000	17 000	0,35	71915 ACD/P4A	SEB 75 7CE3
	105	16	33,8	35,5	1,5	–	13 000	20 000	0,30	71915 ACD/HCP4A	SEB 75 /NS 7CE3
	115	20	52,7	49	2,08	15,7	11 000	18 000	0,62	7015 CD/P4A	EX 75 7CE1
	115	20	52,7	49	2,08	15,7	14 000	22 000	0,52	7015 CD/HCP4A	EX 75 /NS 7CE1
	115	20	49,4	46,5	1,96	–	10 000	16 000	0,62	7015 ACD/P4A	EX 75 7CE3
	115	20	49,4	46,5	1,96	–	13 000	20 000	0,52	7015 ACD/HCP4A	EX 75 /NS 7CE3
80	110	16	36,4	39	1,66	16,5	11 000	18 000	0,37	71916 CD/P4A	SEB 80 7CE1
	110	16	36,4	39	1,66	16,5	15 000	22 000	0,31	71916 CD/HCP4A	SEB 80 /NS 7CE1
	110	16	34,5	36,5	1,56	–	9 500	16 000	0,37	71916 ACD/P4A	SEB 80 7CE3
	110	16	34,5	36,5	1,56	–	12 000	19 000	0,31	71916 ACD/HCP4A	SEB 80 /NS 7CE3
	125	22	65	61	2,55	15,5	10 000	17 000	0,85	7016 CD/P4A <sup>3)</sup>	EX 80 7CE1 <sup>3)</sup>
	125	22	65	61	2,55	15,5	13 000	20 000	0,71	7016 CD/HCP4A <sup>3)</sup>	EX 80 /NS 7CE1 <sup>3)</sup>
	125	22	62,4	58,5	2,45	–	9 500	15 000	0,85	7016 ACD/P4A <sup>3)</sup>	EX 80 7CE3 <sup>3)</sup>
	125	22	62,4	58,5	2,45	–	12 000	18 000	0,71	7016 ACD/HCP4A <sup>3)</sup>	EX 80 /NS 7CE3 <sup>3)</sup>
85	120	18	46,2	48	2,04	16,2	10 000	17 000	0,53	71917 CD/P4A	SEB 85 7CE1
	120	18	46,2	48	2,04	16,2	14 000	20 000	0,44	71917 CD/HCP4A	SEB 85 /NS 7CE1
	120	18	43,6	45,5	1,93	–	9 000	15 000	0,53	71917 ACD/P4A	SEB 85 7CE3
	120	18	43,6	45,5	1,93	–	11 000	18 000	0,44	71917 ACD/HCP4A	SEB 85 /NS 7CE3
	130	22	67,6	65,5	2,65	15,7	10 000	16 000	0,89	7017 CD/P4A <sup>3)</sup>	EX 85 7CE1 <sup>3)</sup>
	130	22	67,6	65,5	2,65	15,7	12 000	19 000	0,74	7017 CD/HCP4A <sup>3)</sup>	EX 85 /NS 7CE1 <sup>3)</sup>
	130	22	63,7	62	2,5	–	9 000	14 000	0,89	7017 ACD/P4A <sup>3)</sup>	EX 85 7CE3 <sup>3)</sup>
	130	22	63,7	62	2,5	–	11 000	17 000	0,74	7017 ACD/HCP4A <sup>3)</sup>	EX 85 /NS 7CE3 <sup>3)</sup>

<sup>1)</sup> Gilt nur für offene Lager.

<sup>2)</sup> Die Bezeichnungen abgedichteter Lager und anderer Ausführungen sind **Tabelle 16** auf **Seite 34** und **35** zu entnehmen.

<sup>3)</sup> Das Lager wird auf Anfrage auch mit PEEK-Käfig geliefert; Nachsetzzeichen TNHA (KE).



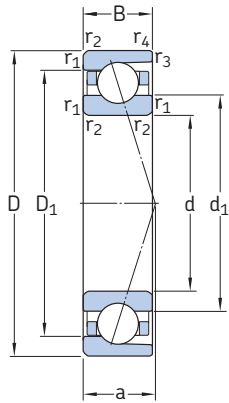
**Abmessungen**

**Anschlussmaße**

d	d <sub>1</sub>	D <sub>1</sub>	r <sub>1,2</sub> min	r <sub>3,4</sub> min	a	d <sub>a,d<sub>b</sub></sub> min	D <sub>a</sub> max	D <sub>b</sub> max	r <sub>a</sub> max	r <sub>b</sub> max
mm						mm				
65	72,7	82,3	1	0,3	17	69,6	85,4	88	1	0,3
	72,7	82,3	1	0,3	17	69,6	85,4	88	1	0,3
	72,7	82,3	1	0,3	25	69,6	85,4	88	1	0,3
	72,7	82,3	1	0,3	25	69,6	85,4	88	1	0,3
	75,8	89,2	1,1	0,6	20	71	94	96,8	1	0,6
	75,8	89,2	1,1	0,6	20	71	94	96,8	1	0,6
	75,8	89,2	1,1	0,6	28	71	94	96,8	1	0,6
	75,8	89,2	1,1	0,6	28	71	94	96,8	1	0,6
70	79,2	90,8	1	0,3	19	74,6	95,4	98	1	0,3
	79,2	90,8	1	0,3	19	74,6	95,4	98	1	0,3
	79,2	90,8	1	0,3	28	74,6	95,4	98	1	0,3
	79,2	90,8	1	0,3	28	74,6	95,4	98	1	0,3
	82,3	97,7	1,1	0,6	22	76	104	106	1	0,6
	82,3	97,7	1,1	0,6	22	76	104	106	1	0,6
	82,3	97,7	1,1	0,6	31	76	104	106	1	0,6
	82,3	97,7	1,1	0,6	31	76	104	106	1	0,6
75	84,2	95,8	1	0,3	20	79,6	100	103	1	0,3
	84,2	95,8	1	0,3	20	79,6	100	103	1	0,3
	84,2	95,8	1	0,3	29	79,6	100	103	1	0,3
	84,2	95,8	1	0,3	29	79,6	100	103	1	0,3
	87,3	102,7	1,1	0,6	23	81	109	111	1	0,6
	87,3	102,7	1,1	0,6	23	81	109	111	1	0,6
	87,3	102,7	1,1	0,6	32	81	109	111	1	0,6
	87,3	102,7	1,1	0,6	32	81	109	111	1	0,6
80	89,2	100,8	1	0,3	21	84,6	105	108	1	0,3
	89,2	100,8	1	0,3	21	84,6	105	108	1	0,3
	89,2	100,8	1	0,3	30	84,6	105	108	1	0,3
	89,2	100,8	1	0,3	30	84,6	105	108	1	0,3
	93,9	111,1	1,1	0,6	25	86	119	121	1	0,6
	93,9	111,1	1,1	0,6	25	86	119	121	1	0,6
	93,9	111,1	1,1	0,6	35	86	119	121	1	0,6
	93,9	111,1	1,1	0,6	35	86	119	121	1	0,6
85	95,8	109,2	1,1	0,6	23	91	114	116	1	0,6
	95,8	109,2	1,1	0,6	23	91	114	116	1	0,6
	95,8	109,2	1,1	0,6	33	91	114	116	1	0,6
	95,8	109,2	1,1	0,6	33	91	114	116	1	0,6
	98,9	116,1	1,1	0,6	26	91	124	126	1	0,6
	98,9	116,1	1,1	0,6	26	91	124	126	1	0,6
	98,9	116,1	1,1	0,6	36	91	124	126	1	0,6
	98,9	116,1	1,1	0,6	36	91	124	126	1	0,6

# Hochgenauigkeits-Schrägkugellager

d 90 – 110 mm



Offene Ausführung



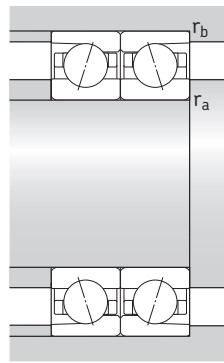
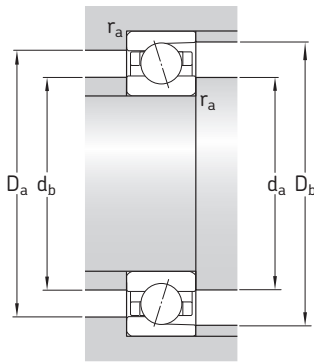
Abgedichtete Ausführung  
für d = 10 bis 150 mm

Hauptabmessungen			Tragzahlen dynamisch statisch		Ermüdungs- grenzbelas- tung $P_u$	Berechnungs- faktor $f_0$	Erreichbare Drehzahlen bei Schmierung mit Fett Öl-Luft <sup>1)</sup>	Gewicht <sup>1)</sup>	Kurzzeichen von offenen Lagern <sup>2)</sup>		
d	D	B	C	$C_0$					SKF	SNFA	
mm					kN	–	min <sup>-1</sup>	kg	–		
90	125	18	47,5	51	2,08	16,3	9 500	16 000	0,55	71918 CD/P4A <sup>3)</sup>	SEB 90 7CE1 <sup>3)</sup>
	125	18	47,5	51	2,08	16,3	13 000	19 000	0,47	71918 CD/HCP4A <sup>3)</sup>	SEB 90 /NS 7CE1 <sup>3)</sup>
	125	18	44,2	48	1,96	–	8 500	14 000	0,55	71918 ACD/P4A <sup>3)</sup>	SEB 90 7CE3 <sup>3)</sup>
	125	18	44,2	48	1,96	–	10 000	17 000	0,47	71918 ACD/HCP4A <sup>3)</sup>	SEB 90 /NS 7CE3 <sup>3)</sup>
	140	24	79,3	76,5	3	15,6	9 000	15 000	1,15	7018 CD/P4A <sup>3)</sup>	EX 90 7CE1 <sup>3)</sup>
	140	24	79,3	76,5	3	15,6	11 000	18 000	0,95	7018 CD/HCP4A <sup>3)</sup>	EX 90 /NS 7CE1 <sup>3)</sup>
	140	24	74,1	72	2,85	–	8 500	13 000	1,15	7018 ACD/P4A <sup>3)</sup>	EX 90 7CE3 <sup>3)</sup>
	140	24	74,1	72	2,85	–	10 000	16 000	0,95	7018 ACD/HCP4A <sup>3)</sup>	EX 90 /NS 7CE3 <sup>3)</sup>
95	130	18	49,4	55	2,2	16,4	9 000	15 000	0,58	71919 CD/P4A	SEB 95 7CE1
	130	18	49,4	55	2,2	16,4	12 000	18 000	0,49	71919 CD/HCP4A	SEB 95 /NS 7CE1
	130	18	46,2	52	2,08	–	8 500	14 000	0,58	71919 ACD/P4A	SEB 95 7CE3
	130	18	46,2	52	2,08	–	9 500	16 000	0,49	71919 ACD/HCP4A	SEB 95 /NS 7CE3
	145	24	81,9	80	3,1	15,7	8 500	14 000	1,20	7019 CD/P4A	EX 95 7CE1
	145	24	81,9	80	3,1	15,7	11 000	17 000	1,00	7019 CD/HCP4A	EX 95 /NS 7CE1
	145	24	76,1	76,5	2,9	–	8 000	13 000	1,20	7019 ACD/P4A	EX 95 7CE3
	145	24	76,1	76,5	2,9	–	10 000	16 000	1,00	7019 ACD/HCP4A	EX 95 /NS 7CE3
100	140	20	60,5	65,5	2,55	16,3	8 500	14 000	0,80	71920 CD/P4A	SEB 100 7CE1
	140	20	60,5	65,5	2,55	16,3	11 000	17 000	0,66	71920 CD/HCP4A	SEB 100 /NS 7CE1
	140	20	57,2	63	2,4	–	8 000	13 000	0,80	71920 ACD/P4A	SEB 100 7CE3
	140	20	57,2	63	2,4	–	9 000	15 000	0,66	71920 ACD/HCP4A	SEB 100 /NS 7CE3
	150	24	83,2	85	3,2	15,8	8 500	14 000	1,25	7020 CD/P4A <sup>3)</sup>	EX 100 7CE1 <sup>3)</sup>
	150	24	83,2	85	3,2	15,8	10 000	16 000	1,05	7020 CD/HCP4A <sup>3)</sup>	EX 100 /NS 7CE1 <sup>3)</sup>
	150	24	79,3	80	3,05	–	8 000	12 000	1,25	7020 ACD/P4A <sup>3)</sup>	EX 100 7CE3 <sup>3)</sup>
	150	24	79,3	80	3,05	–	9 500	15 000	1,05	7020 ACD/HCP4A <sup>3)</sup>	EX 100 /NS 7CE3 <sup>3)</sup>
105	145	20	61,8	69,5	2,6	16,4	8 500	14 000	0,82	71921 CD/P4A	SEB 105 7CE1
	145	20	61,8	69,5	2,6	16,4	10 000	16 000	0,69	71921 CD/HCP4A	SEB 105 /NS 7CE1
	145	20	57,2	65,5	2,5	–	7 500	12 000	0,82	71921 ACD/P4A	SEB 105 7CE3
	145	20	57,2	65,5	2,5	–	9 000	15 000	0,69	71921 ACD/HCP4A	SEB 105 /NS 7CE3
	160	26	95,6	96,5	3,6	15,7	8 000	13 000	1,60	7021 CD/P4A	EX 105 7CE1
	160	26	95,6	96,5	3,6	15,7	10 000	15 000	1,35	7021 CD/HCP4A	EX 105 /NS 7CE1
	160	26	90,4	93	3,4	–	7 500	12 000	1,60	7021 ACD/P4A	EX 105 7CE3
	160	26	90,4	93	3,4	–	9 000	14 000	1,35	7021 ACD/HCP4A	EX 105 /NS 7CE3
110	150	20	62,4	72	2,7	16,5	8 000	13 000	0,86	71922 CD/P4A <sup>3)</sup>	SEB 110 7CE1 <sup>3)</sup>
	150	20	62,4	72	2,7	16,5	10 000	16 000	0,72	71922 CD/HCP4A <sup>3)</sup>	SEB 110 /NS 7CE1 <sup>3)</sup>
	150	20	58,5	68	2,55	–	7 500	12 000	0,86	71922 ACD/P4A <sup>3)</sup>	SEB 110 7CE3 <sup>3)</sup>
	150	20	58,5	68	2,55	–	8 500	14 000	0,72	71922 ACD/HCP4A <sup>3)</sup>	SEB 110 /NS 7CE3 <sup>3)</sup>
	170	28	111	108	3,9	15,5	7 500	12 000	1,95	7022 CD/P4A	EX 110 7CE1
	170	28	111	108	3,9	15,5	9 500	14 000	1,60	7022 CD/HCP4A	EX 110 /NS 7CE1
	170	28	104	104	3,75	–	7 000	11 000	1,95	7022 ACD/P4A	EX 110 7CE3
	170	28	104	104	3,75	–	8 500	13 000	1,60	7022 ACD/HCP4A	EX 110 /NS 7CE3

<sup>1)</sup> Gilt nur für offene Lager.

<sup>2)</sup> Die Bezeichnungen abgedichteter Lager und anderer Ausführungen sind **Tabelle 16** auf **Seite 34** und **35** zu entnehmen.

<sup>3)</sup> Das Lager wird auf Anfrage auch mit PEEK-Käfig geliefert; Nachsetzzeichen TNHA (KE).



**Abmessungen**

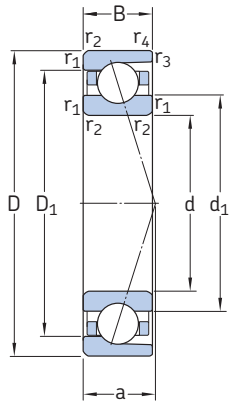
**Anschlussmaße**

d	d <sub>1</sub> ~	D <sub>1</sub> ~	r <sub>1,2</sub> min	r <sub>3,4</sub> min	a	d <sub>a,d<sub>b</sub></sub> min	D <sub>a</sub> max	D <sub>b</sub> max	r <sub>a</sub> max	r <sub>b</sub> max
mm						mm				
<b>90</b>	100,8	114,2	1,1	0,6	23	96	119	121	1	0,6
	100,8	114,2	1,1	0,6	23	96	119	121	1	0,6
	100,8	114,2	1,1	0,6	34	96	119	121	1	0,6
	100,8	114,2	1,1	0,6	34	96	119	121	1	0,6
	105,4	124,6	1,5	1	28	97	133	136	1,5	1
	105,4	124,6	1,5	1	28	97	133	136	1,5	1
	105,4	124,6	1,5	1	39	97	133	136	1,5	1
	105,4	124,6	1,5	1	39	97	133	136	1,5	1
<b>95</b>	105,8	119,2	1,1	0,6	24	101	124	126	1	0,6
	105,8	119,2	1,1	0,6	24	101	124	126	1	0,6
	105,8	119,2	1,1	0,6	35	101	124	126	1	0,6
	105,8	119,2	1,1	0,6	35	101	124	126	1	0,6
	110,4	129,6	1,5	1	28	102	138	141	1,5	1
	110,4	129,6	1,5	1	28	102	138	141	1,5	1
	110,4	129,6	1,5	1	40	102	138	141	1,5	1
	110,4	129,6	1,5	1	40	102	138	141	1,5	1
<b>100</b>	112,3	127,7	1,1	0,6	26	106	134	136	1	0,6
	112,3	127,7	1,1	0,6	26	106	134	136	1	0,6
	112,3	127,7	1,1	0,6	38	106	134	136	1	0,6
	112,3	127,7	1,1	0,6	38	106	134	136	1	0,6
	115,4	134,6	1,5	1	29	107	143	146	1,5	1
	115,4	134,6	1,5	1	29	107	143	146	1,5	1
	115,4	134,6	1,5	1	41	107	143	146	1,5	1
	115,4	134,6	1,5	1	41	107	143	146	1,5	1
<b>105</b>	117,3	132,7	1,1	0,6	27	111	139	141	1	0,6
	117,3	132,7	1,1	0,6	27	111	139	141	1	0,6
	117,3	132,7	1,1	0,6	39	111	139	141	1	0,6
	117,3	132,7	1,1	0,6	39	111	139	141	1	0,6
	121,9	143,1	2	1	31	114	151	155	2	1
	121,9	143,1	2	1	31	114	151	155	2	1
	121,9	143,1	2	1	44	114	151	155	2	1
	121,9	143,1	2	1	44	114	151	155	2	1
<b>110</b>	122,3	137,7	1,1	0,6	27	116	144	146	1	0,6
	122,3	137,7	1,1	0,6	27	116	144	146	1	0,6
	122,3	137,7	1,1	0,6	40	116	144	146	1	0,6
	122,3	137,7	1,1	0,6	40	116	144	146	1	0,6
	128,5	151,5	2	1	33	119	161	165	2	1
	128,5	151,5	2	1	33	119	161	165	2	1
	128,5	151,5	2	1	47	119	161	165	2	1
	128,5	151,5	2	1	47	119	161	165	2	1



# Hochgenauigkeits-Schrägkugellager

d 120 – 170 mm



Offene Ausführung



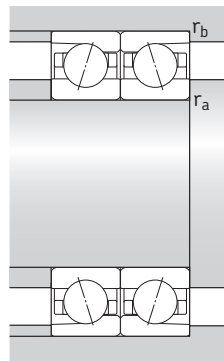
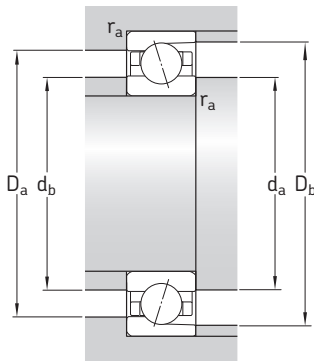
Abgedichtete Ausführung  
für d = 10 bis 150 mm

Hauptabmessungen			Tragzahlen dynamisch statisch		Ermüdungs- grenzbelas- tung $P_u$	Berechnungs- faktor $f_0$	Erreichbare Drehzahlen bei Schmierung mit Fett	Erreichbare Drehzahlen bei Schmierung mit Öl-Luft <sup>1)</sup>	Gewicht <sup>1)</sup> kg	Kurzzeichen von offenen Lagern <sup>2)</sup>	
d	D	B	C	$C_0$						SKF	SNFA
mm					kN	–	min <sup>-1</sup>		kg	–	
<b>120</b>	165	22	78	91,5	3,25	16,5	7 500	12 000	1,15	71924 CD/P4A	SEB 120 7CE1
	165	22	78	91,5	3,25	16,5	9 000	14 000	0,97	71924 CD/HCP4A	SEB 120 /NS 7CE1
	165	22	72,8	86,5	3,05	–	7 000	11 000	1,15	71924 ACD/P4A	SEB 120 7CE3
	165	22	72,8	86,5	3,05	–	8 000	13 000	0,97	71924 ACD/HCP4A	SEB 120 /NS 7CE3
	180	28	114	122	4,25	15,7	7 000	11 000	2,10	7024 CD/P4A	EX 120 7CE1
	180	28	114	122	4,25	15,7	8 500	13 000	1,75	7024 CD/HCP4A	EX 120 /NS 7CE1
	180	28	111	116	4	–	6 700	10 000	2,10	7024 ACD/P4A	EX 120 7CE3
	180	28	111	116	4	–	8 000	12 000	1,75	7024 ACD/HCP4A	EX 120 /NS 7CE3
<b>130</b>	180	24	92,3	108	3,65	16,4	7 000	11 000	1,55	71926 CD/P4A <sup>3)</sup>	SEB 130 7CE1 <sup>3)</sup>
	180	24	92,3	108	3,65	16,4	8 500	13 000	1,30	71926 CD/HCP4A <sup>3)</sup>	SEB 130 /NS 7CE1 <sup>3)</sup>
	180	24	87,1	102	3,45	–	6 700	10 000	1,55	71926 ACD/P4A <sup>3)</sup>	SEB 130 7CE3 <sup>3)</sup>
	180	24	87,1	102	3,45	–	7 500	12 000	1,30	71926 ACD/HCP4A <sup>3)</sup>	SEB 130 /NS 7CE3 <sup>3)</sup>
	200	33	148	156	5,2	15,6	7 000	10 000	3,20	7026 CD/P4A	EX 130 7CE1
	200	33	140	150	4,9	–	6 000	9 000	3,20	7026 ACD/P4A	EX 130 7CE3
<b>140</b>	190	24	95,6	116	3,9	16,6	6 700	10 000	1,65	71928 CD/P4A	SEB 140 7CE1
	190	24	95,6	116	3,9	16,6	8 000	12 000	1,35	71928 CD/HCP4A	SEB 140 /NS 7CE1
	190	24	90,4	110	3,65	–	6 000	9 000	1,65	71928 ACD/P4A	SEB 140 7CE3
	190	24	90,4	110	3,65	–	7 000	11 000	1,35	71928 ACD/HCP4A	SEB 140 /NS 7CE3
	210	33	153	166	5,3	15,8	6 700	10 000	3,40	7028 CD/P4A	EX 140 7CE1
	210	33	146	156	5,1	–	5 600	8 500	3,40	7028 ACD/P4A	EX 140 7CE3
	210	33	146	156	5,1	–	5 600	8 500	3,40	7028 ACD/P4A	EX 140 7CE3
<b>150</b>	210	28	125	146	4,75	16,2	6 300	9 500	2,55	71930 CD/P4A <sup>3)</sup>	SEB 150 7CE1 <sup>3)</sup>
	210	28	125	146	4,75	16,2	7 500	11 000	2,10	71930 CD/HCP4A <sup>3)</sup>	SEB 150 /NS 7CE1 <sup>3)</sup>
	210	28	119	140	4,5	–	5 600	8 500	2,55	71930 ACD/P4A <sup>3)</sup>	SEB 150 7CE3 <sup>3)</sup>
	210	28	119	140	4,5	–	6 700	10 000	2,10	71930 ACD/HCP4A <sup>3)</sup>	SEB 150 /NS 7CE3 <sup>3)</sup>
	225	35	172	190	5,85	15,8	6 000	9 000	4,15	7030 CD/P4A	EX 150 7CE1
	225	35	163	180	5,6	–	5 300	8 000	4,15	7030 ACD/P4A	EX 150 7CE3
<b>160</b>	220	28	130	160	5	16,4	6 000	9 000	2,70	71932 CD/P4A	SEB 160 7CE1
	220	28	130	160	5	16,4	7 500	11 000	2,25	71932 CD/HCP4A	SEB 160 /NS 7CE1
	220	28	124	153	4,75	–	5 300	8 000	2,70	71932 ACD/P4A	SEB 160 7CE3
	220	28	124	153	4,75	–	6 300	9 500	2,25	71932 ACD/HCP4A	SEB 160 /NS 7CE3
	240	38	195	216	6,55	15,8	5 600	8 500	5,10	7032 CD/P4A	EX 160 7CE1
	240	38	182	204	6,2	–	5 000	7 500	5,10	7032 ACD/P4A	EX 160 7CE3
	240	38	182	204	6,2	–	5 000	7 500	5,10	7032 ACD/P4A	EX 160 7CE3
<b>170</b>	230	28	133	166	5,1	16,5	5 600	8 500	2,85	71934 CD/P4A	SEB 170 7CE1
	230	28	133	166	5,1	16,5	7 000	10 000	2,35	71934 CD/HCP4A	SEB 170 /NS 7CE1
	230	28	124	160	4,8	–	5 000	7 500	2,85	71934 ACD/P4A	SEB 170 7CE3
	230	28	124	160	4,8	–	6 000	9 000	2,35	71934 ACD/HCP4A	SEB 170 /NS 7CE3
	260	42	212	245	7,1	15,9	5 300	8 000	6,85	7034 CD/P4A	EX 170 7CE1
	260	42	199	232	6,7	–	4 800	7 000	6,85	7034 ACD/P4A	EX 170 7CE3

<sup>1)</sup> Gilt nur für offene Lager.

<sup>2)</sup> Die Bezeichnungen abgedichteter Lager und anderer Ausführungen sind **Tabelle 16** auf **Seite 34** und **35** zu entnehmen.

<sup>3)</sup> Das Lager wird auf Anfrage auch mit PEEK-Käfig geliefert; Nachsetzzeichen TNHA (KE).



**Abmessungen**

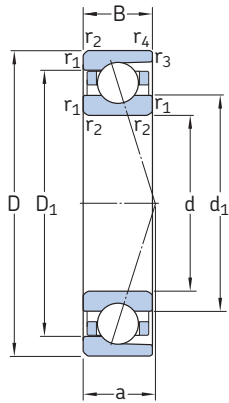
**Anschlussmaße**

d	d <sub>1</sub> ~	D <sub>1</sub> ~	r <sub>1,2</sub> min	r <sub>3,4</sub> min	a	d <sub>a,d<sub>b</sub></sub> min	D <sub>a</sub> max	D <sub>b</sub> max	r <sub>a</sub> max	r <sub>b</sub> max
mm						mm				
<b>120</b>	133,9	151,1	1,1	0,6	30	126	159	161	1	0,6
	133,9	151,1	1,1	0,6	30	126	159	161	1	0,6
	133,9	151,1	1,1	0,6	44	126	159	161	1	0,6
	133,9	151,1	1,1	0,6	44	126	159	161	1	0,6
	138,5	161,5	2	1	34	129	171	175	2	1
	138,5	161,5	2	1	34	129	171	175	2	1
	138,5	161,5	2	1	49	129	171	175	2	1
<b>130</b>	145,4	164,6	1,5	0,6	33	137	173	176	1,5	0,6
	145,4	164,6	1,5	0,6	33	137	173	176	1,5	0,6
	145,4	164,6	1,5	0,6	48	137	173	176	1,5	0,6
	145,4	164,6	1,5	0,6	48	137	173	176	1,5	0,6
	151,6	178,4	2	1	39	139	191	195	2	1
	151,6	178,4	2	1	55	139	191	195	2	1
<b>140</b>	155,4	174,6	1,5	0,6	34	147	183	186	1,5	0,6
	155,4	174,6	1,5	0,6	34	147	183	186	1,5	0,6
	155,4	174,6	1,5	0,6	51	147	183	186	1,5	0,6
	155,4	174,6	1,5	0,6	51	147	183	186	1,5	0,6
	161,6	188,4	2	1	40	149	201	205	2	1
	161,6	188,4	2	1	58	149	201	205	2	1
<b>150</b>	168,5	191,5	2	1	38	159	201	205	2	1
	168,5	191,5	2	1	38	159	201	205	2	1
	168,5	191,5	2	1	56	159	201	205	2	1
	168,5	191,5	2	1	56	159	201	205	2	1
	173,1	201,9	2,1	1	43	161	214	220	2	1
	173,1	201,9	2,1	1	62	161	214	220	2	1
<b>160</b>	178,5	201,5	2	1	40	169	211	215	2	1
	178,5	201,5	2	1	40	169	211	215	2	1
	178,5	201,5	2	1	58	169	211	215	2	1
	178,5	201,5	2	1	58	169	211	215	2	1
	184,7	215,3	2,1	1	46	171	229	235	2	1
	184,7	215,3	2,1	1	66	171	229	235	2	1
<b>170</b>	188,5	211,5	2	1	41	179	221	225	2	1
	188,5	211,5	2	1	41	179	221	225	2	1
	188,5	211,5	2	1	61	179	221	225	2	1
	188,5	211,5	2	1	61	179	221	225	2	1
	198,7	231,3	2,1	1,1	50	181	249	254	2	1
	198,7	231,3	2,1	1,1	71	181	249	254	2	1



# Hochgenauigkeits-Schrägkugellager

d 180 – 340 mm

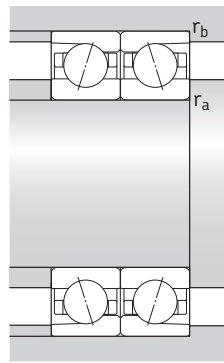
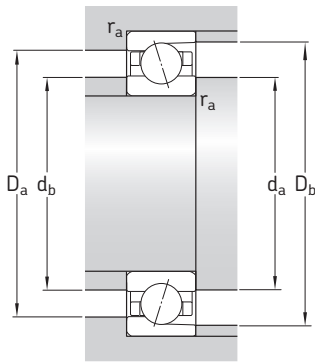


Offene Ausführung

Hauptabmessungen			Tragzahlen dynamisch statisch		Ermüdungs- grenzbelas- tung $P_u$	Berechnungs- faktor $f_0$	Erreichbare Drehzahlen bei Schmierung mit Öl-Luft <sup>1)</sup>	Gewicht	Kurzzeichen von offenen Lagern <sup>1)</sup>		
d	D	B	C	$C_0$					SKF	SNFA	
mm			kN		kN	–	min <sup>-1</sup>	kg	–		
<b>180</b>	250	33	168	212	6,1	16,3	5 300	8 000	4,20	71936 CD/P4A	SEB 180 7CE1
	250	33	159	200	5,85	–	4 800	7 000	4,20	71936 ACD/P4A	SEB 180 7CE3
	280	46	242	290	8,15	15,7	5 000	7 500	8,90	7036 CD/P4A	EX 180 7CE1
	280	46	229	275	7,65	–	4 300	6 300	8,90	7036 ACD/P4A	EX 180 7CE3
<b>190</b>	260	33	172	220	6,2	16,4	5 000	7 500	4,35	71938 CD/P4A	SEB 190 7CE1
	260	33	163	208	5,85	–	4 500	6 700	4,35	71938 ACD/P4A	SEB 190 7CE3
	290	46	247	305	8,3	15,9	4 800	7 000	9,35	7038 CD/P4A	EX 190 7CE1
	290	46	234	290	8	–	4 300	6 300	9,35	7038 ACD/P4A	EX 190 7CE3
<b>200</b>	280	38	208	265	7,2	16,3	4 800	7 000	6,10	71940 CD/P4A	SEB 200 7CE1
	280	38	199	250	6,8	–	4 300	6 300	6,10	71940 ACD/P4A	SEB 200 7CE3
	310	51	296	390	10,2	15,6	4 500	6 700	12,0	7040 CD/P4A	EX 200 7CE1
	310	51	281	365	9,8	–	4 000	6 000	12,0	7040 ACD/P4A	EX 200 7CE3
<b>220</b>	300	38	221	300	7,8	16,5	4 300	6 300	6,60	71944 CD/P4A	SEB 220 7CE1
	300	38	208	285	7,5	–	3 800	5 600	6,60	71944 ACD/P4A	SEB 220 7CE3
	340	56	338	455	11,6	15,6	4 000	6 000	16,0	7044 CD/P4A	EX 220 7CE1
	340	56	319	440	11	–	3 600	5 300	16,0	7044 ACD/P4A	EX 220 7CE3
<b>240</b>	320	38	229	325	8,15	16,7	3 800	5 600	7,20	71948 CD/P4A	SEB 240 7CE1
	320	38	216	305	7,8	–	3 200	4 800	7,20	71948 ACD/P4A	SEB 240 7CE3
	360	56	345	490	12	15,8	3 800	5 600	17,0	7048 CD/P4A	EX 240 7CE1
	360	56	325	465	11,4	–	3 400	5 000	17,0	7048 ACD/P4A	EX 240 7CE3
<b>260</b>	360	46	281	425	10,2	16,5	3 400	5 000	12,0	71952 CD/P4A	SEB 260 7CE1
	360	46	265	400	9,65	–	2 800	4 300	12,0	71952 ACD/P4A	SEB 260 7CE3
<b>280</b>	380	46	291	455	10,6	16,7	3 200	4 800	13,0	71956 CD/P4A	SEB 280 7CE1
	380	46	276	430	10	–	2 600	4 000	13,0	71956 ACD/P4A	SEB 280 7CE3
<b>300</b>	420	56	371	600	13,4	16,3	2 400	3 600	23,0	71960 CDMA/P4A	SEB 300 7LE1
	420	56	351	560	12,7	–	2 200	3 400	23,0	71960 ACDMA/P4A	SEB 300 7LE3
<b>320</b>	440	56	377	620	13,7	16,5	2 200	3 400	24,0	71964 CDMA/P4A	SEB 320 7LE1
	440	56	351	585	12,9	–	2 000	3 200	24,0	71964 ACDMA/P4A	SEB 320 7LE3
<b>340</b>	460	56	390	670	14,3	17	2 000	3 200	25,5	71968 CDMA/P4A	SEB 340 7LE1
	460	56	364	640	13,4	–	1 900	3 000	25,5	71968 ACDMA/P4A	SEB 340 7LE3

<sup>1)</sup> Die Bezeichnungen anderer Ausführungen sind Tabelle 16 Seite 34 und 35 zu entnehmen.





**Abmessungen**

**Anschlussmaße**

d	d <sub>1</sub> ~	D <sub>1</sub> ~	r <sub>1,2</sub> min	r <sub>3,4</sub> min	a	d <sub>a,d<sub>b</sub></sub> min	D <sub>a</sub> max	D <sub>b</sub> max	r <sub>a</sub> max	r <sub>b</sub> max
mm						mm				
<b>180</b>	201,6	228,4	2	1	45	189	241	245	2	1
	201,6	228,4	2	1	67	189	241	245	2	1
	211,8	248,2	2,1	1,1	54	191	269	274	2	1
	211,8	248,2	2,1	1,1	77	191	269	274	2	1
<b>190</b>	211,6	238,4	2	1	47	199	251	255	2	1
	211,6	238,4	2	1	69	199	251	255	2	1
	221,8	258,2	2,1	1,1	55	201	279	284	2	1
	221,8	258,2	2,1	1,1	79	201	279	284	2	1
<b>200</b>	224,7	255,3	2,1	1	51	209	271	275	2	1
	224,7	255,3	2,1	1	75	209	271	275	2	1
	233,9	276,1	2,1	1,1	60	211	299	304	2	1
	233,9	276,1	2,1	1,1	85	211	299	304	2	1
<b>220</b>	244,7	275,3	2,1	1	54	231	289	295	2	1
	244,7	275,3	2,1	1	80	231	289	295	2	1
	257	303	3	1,5	66	233	327	334	2,5	1,5
	257	303	3	1,5	94	233	327	334	2,5	1,5
<b>240</b>	264,7	295,3	2,1	1	57	251	309	315	2	1
	264,7	295,3	2,1	1	84	251	309	315	2	1
	277	323	3	1,5	68	253	347	354	2,5	1,5
	277	323	3	1,5	98	253	347	354	2,5	1,5
<b>260</b>	291,8	328,2	2,1	1,1	65	271	349	354	2	1
	291,8	328,2	2,1	1,1	96	271	349	354	2	1
<b>280</b>	311,8	348,2	2,1	1,1	67	291	369	374	2	1
	311,8	348,2	2,1	1,1	100	291	369	374	2	1
<b>300</b>	337	383	3	1,1	76	313	405	414	2,5	1
	337	383	3	1,1	112	313	405	414	2,5	1
<b>320</b>	357,2	403	3	1,1	79	333	425	434	2,5	1
	357,2	403	3	1,1	117	333	425	434	2,5	1
<b>340</b>	377,2	423	3	1,1	82	353	445	454	2,5	1
	377,2	423	3	1,1	122	353	445	454	2,5	1



# Eine neue Generation von SKF-SNFA Hochgenauigkeitslagern

SKF und SNFA entwickeln gemeinsam eine neue Generation von Hochgenauigkeitslagern. Durch Kombination der besten Entwurfskriterien beider Hersteller erreichen die Lager aus dem neuen, gemeinsamen Sortiment eine verbesserte Genauigkeit und eine längere Gebrauchsdauer als die Vorgängergenerationen.

**Tabelle 1** auf **Seite 52** und **53** gibt eine Übersicht über das Sortiment an neuen SKF-SNFA Hochgenauigkeitslagern. Das gesamte Sortiment der aktuellen SKF Hochgenauigkeitslager wird schrittweise durch die neuen Hochgenauigkeitslager (Super-precision bearings) ersetzt.

## Hochgenauigkeits-Schrägkugellager

### Lager der Reihe 718 (SEA)

Lager der Reihe 718 (SEA) bieten eine optimale Lagerleistung, wenn niedrige Querschnitte, eine hohe Steifigkeit, hohe Drehzahlen und eine sehr hohe Genauigkeit gefordert sind. Sie sind insbesondere geeignet für Werkzeugmaschinen, Mehrspindelbohrköpfe, Roboterarme, Messgeräte, Rennwagenradlager und andere Anwendungsfälle, in denen es auf eine hohe Genauigkeit ankommt. Das Standardsortiment ist für Wellendurchmesser von 10 bis 160 mm ausgelegt.



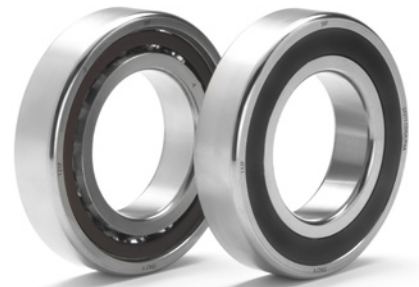
### Lager der Reihen S719 .. B (HB .. /S) und S70 .. B (HX .. /S)

Abgedichtete Lager der Reihen S719 .. B (HB .. /S) und S70 .. B (HX .. /S) können vorzeitige Ausfälle infolge von Verschmutzungen wirksam verhindern. Das Standardsortiment ist für Wellendurchmesser von 30 bis 120 mm ausgelegt. Diese auf Lebensdauer geschmierten Lager sind insbesondere für Zerspanungsmaschinen in der Metall- und Holzverarbeitung geeignet. Die Lager werden auch in einer offenen Ausführung angeboten.



### Lager der Reihe 72 .. D (E 200)

Die schwere Lagereihe 72 .. D (E 200) bietet Lösungen für viele schwierige Anwendungsfälle. Die Lager zeichnen sich u. a. durch eine hohe Steifigkeit und die Aufnahme hoher Belastungen bei relativ hohen Drehzahlen aus. Die Lager aus dieser Reihe sind jetzt für Wellendurchmesser von 7 bis 140 mm erhältlich. Auf Anforderung liefern wir Lager aus dieser Reihe auch auf Lebensdauer geschmiert und abgedichtet.

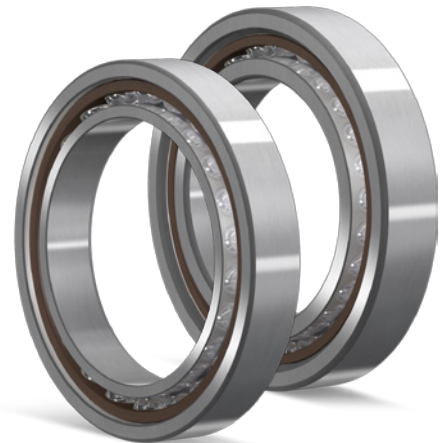


### Wälzlager der Reihen 719 .. E (VEB) und 70 .. E (VEX)

Im Vergleich zu Lagern der Hochgeschwindigkeitsausführung B hat die E-Ausführung ein höheres Drehvermögen und kann höhere Belastungen aufnehmen. Dank dieser perfekten Kombination sind die Lager der E-Ausführung eine ausgezeichnete Wahl für anspruchsvolle Anwendungen.

Offene Lager der Reihe 719 .. E (VEB) sind für Wellendurchmesser von 8 bis 120 mm und abgedichtete Lager für 20 bis 120 mm erhältlich.

Offene Lager der Reihe 70 .. E (VEX) sind für Wellendurchmesser von 6 bis 120 mm und abgedichtete Lager für 10 bis 120 mm erhältlich.



## Lager aus NitroMax-Stahl

Die Lager in Fräsmaschinen, Hochgeschwindigkeits-Bearbeitungszentren und anderen extrem beanspruchten Maschinen müssen viel aushalten. Hohe Drehzahlen, dünne Schmierfilme sowie verunreinigte und korrosive Umgebungen sind typische Betriebsfaktoren. Um die Lagergebrauchsdauer zu verlängern und die durch Stillstände verursachten Kosten zu senken, haben SKF und SNFA einen hochqualitativen stickstoffreichen Stahl entwickelt.

Die SKF-SNFA Hochgenauigkeits-Schrägkugellager aus NitroMax-Stahl sind serienmäßig mit Wälzkörpern aus dem Keramikwerkstoff Siliziumnitrid ausgestattet.

## Hochgenauigkeits-Zylinderrollenlager

Einreihige Zylinderrollenlager der Reihe N 10 werden für Wellendurchmesser von 40 bis 80 mm und ausschließlich mit kegeliger Bohrung angeboten. Die Lager mit neuem, optimierten Käfig sind für hohe Drehzahlen, eine hohe Tragfähigkeit und eine hohe radiale Gesamtsteifigkeit ausgelegt. Verglichen mit früheren Lagern für hohe Drehzahlen nehmen die Lager der Reihe N 10 bei Fettschmierung bis zu 30 % höhere Drehzahlen und bei Öl-Luft-Schmierung bis zu 15 % höhere Drehzahlen auf.



## Zweiseitig wirkende Hochgenauigkeits-Axial-Schrägkugellager

Die neuen, zweiseitig wirkenden Axial-Schrägkugellager bestehen aus zwei einreihigen Axial-Schrägkugellagern in O-Anordnung. Diese optimierte Ausführung ermöglicht die Aufnahme von Axialbelastungen in beiden Richtungen und bietet gleichzeitig eine hohe Systemsteifigkeit.

Die Hochgenauigkeitslager der Reihe BTW nehmen höhere Drehzahlen auf als die Lager der älteren Reihe 2344(00). Die Lager werden für Wellendurchmesser von 35 bis 200 mm gefertigt.



## Hochgenauigkeits-Axial-Schrägkugellager für Gewindetriebe

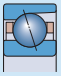
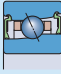

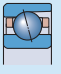
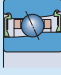
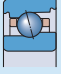
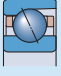
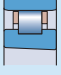
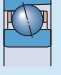



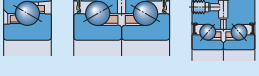
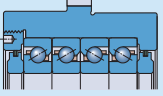
Einseitig wirkende Axial-Schrägkugellager der Reihen BSA und BSD (BS) werden für Wellendurchmesser von 12 bis 75 mm gefertigt. Diese Lager zeichnen sich durch eine sehr hohe axiale Steifigkeit und eine hohe axiale Tragfähigkeit aus.

Die zweiseitig wirkenden Axial-Schrägkugellager der Reihe BEAS wurden für Werkzeugmaschinen entwickelt, in denen der Einbauraum begrenzt ist und ein einfacher Einbau gefordert wird. Die Lager werden für Wellendurchmesser von 8 bis 30 mm angeboten. Die Lager der Reihe BEAM werden für Wellendurchmesser von 12 bis 60 mm gefertigt. Sie können mit einem Gegenstück verschraubt werden.

Für den schnellen und einfachen Einbau empfehlen wir Kartuschen. In Einheiten der Reihe FBSA (BSDU und BSQU) kommen einseitig wirkende SKF-SNFA Axial-Schrägkugellager zum Einsatz. Die Einheiten werden für Wellendurchmesser von 20 bis 60 mm angeboten.



## Austauschbarkeit der neuen SKF-SNFA Hochgenauigkeitslager (Übersicht)

ISO Maßreihe	Lagertyp und Ausführung		Ausführung		Bisheriges Sortiment SKF Lager der Reihen <sup>1)</sup>	SNFA Lager der Reihen <sup>2)</sup>
18	Schrägkugellager: Grundauführung		Offen	Stahl Hybrid	– –	SEA SEA/NS
19	Schrägkugellager: Lager für hohe Drehzahlen, Ausführung B		Offen	Stahl Hybrid	719 .. B C719 .. B	HB HB/NS
			Abgedichtet	Stahl Hybrid	S719 .. B SC719 .. B	HB/S HB/S/NS
	Schrägkugellager: Lager für hohe Drehzahlen, Ausführung E		Offen	Stahl Hybrid	719 .. E	VEB
		Abgedichtet	Stahl Hybrid	719 .. E/HC –	VEB/NS VEB/S VEB/S/NS	
	Schrägkugellager: Schwere Reihe, Grundauführung		Offen	Stahl Hybrid	719 .. D	SEB
			Abgedichtet	Stahl Hybrid	719 .. D/HC S719 .. D S719 .. D/HC	SEB/NS SEB/S SEB/S/NS
10	Schrägkugellager: Lager für hohe Drehzahlen, Ausführung B		Offen	Stahl Hybrid	70 .. B	HX
			Abgedichtet	Stahl Hybrid	C70 .. B S70 .. B SC70 .. B	HX/NS HX/S HX/S/NS
	Schrägkugellager: Lager für hohe Drehzahlen, Ausführung E		Offen	Stahl Hybrid	70 .. E	VEX
			Abgedichtet	Stahl Hybrid	70 .. E/HC –	VEX/NS VEX/S VEX/S/NS
	Schrägkugellager: Schwere Reihe für hohe Belastungen, Grundauführung		Offen	Stahl Hybrid	70 .. D	EX
			Abgedichtet	Stahl Hybrid	70 .. D/HC S70 .. D S70 .. D/HC	EX/NS – –
	Einreihige Zylinderrollenlager: Lager für hohe Drehzahlen		Offen	Stahl Hybrid	N 10 KTNHA N 10 KTNHA/HC5	– –
02	Schrägkugellager: Schwere Reihe für hohe Belastungen, Grundauführung		Offen	Stahl Hybrid	72 .. D	E 200
			Abgedichtet	Stahl Hybrid	72 .. D/HC S72 .. D S72 .. D/HC	E 200/NS E 200/S E 200/S/NS
	Axial-Schrägkugellager: Einseitig wirkend		Offen	Stahl	BSA 2	BS 200
			Abgedichtet	Stahl	BSA 2 ..	BS 200 ..
03	Axial-Schrägkugellager: Einseitig wirkend		Offen	Stahl	BSA 3	–
			Abgedichtet	Stahl	BSA 3 ..	–
(Nicht genormt)	Axial-Schrägkugellager: Zweiseitig wirkend, Grundauführung		Offen	Stahl Hybrid	2344(00)	–
					2344(00)/HC	–
	Axial-Schrägkugellager: Einseitig und zweiseitig wirkend		Offen	Stahl	BSD	BS /
		Abgedichtet	Stahl	BSD .. BEAS BEAM	– – –	
	Kartusche mit Axial- Schrägkugellagern		Abgedichtet	Stahl	FBSA FBSD	BSDU, BSQU –

<sup>1)</sup> Weitere Informationen finden Sie in der SKF Druckschrift *Hochgenauigkeitslager* (Druckschrift 6002).

<sup>2)</sup> Weitere Informationen enthält der *SNFA Hauptkatalog*.

<sup>3)</sup> Weiterführende Informationen zu Hochgenauigkeits-Schrägkugellagern aus NitroMax-Stahl enthält die SKF Druckschrift *Längere Lagergebrauchsdauer durch NitroMax* (Druckschrift 10126).

**Neues Sortiment**

SKF-SNFA Lager der Reihen

SKF Druckschrift<sup>3)</sup>718 .. D (SEA)  
718 .. D/HC (SEA/NS)*Hochgenauigkeits-Schrägkugellager: Reihe 718 (SEA) (Druckschrift 06810)*719 .. B (HB)  
719 .. B/HC (HB/NS)  
S719 .. B (HB/S)  
S719 .. B/HC (HB/S/NS)*Hochgenauigkeits-Schrägkugellager: Lager für hohe Drehzahlen, Ausführung B, serienmäßig abgedichtet (Druckschrift 06939)*719 .. E (VEB)  
719 .. E/HC (VEB/NS)  
S719 .. E (VEB/S)  
S719 .. E/HC (VEB/S/NS)*Hochgenauigkeits-Schrägkugellager: Lager für hohe Drehzahlen, Ausführung E (Druckschrift 10112)*719 .. D (SEB)  
719 .. D/HC (SEB/NS)  
S719 .. D (SEB/S)  
S719 .. D/HC (SEB/S/NS)*Hochgenauigkeits-Schrägkugellager: Schwere Lagerreihen 719 .. D (SEB) und 70 .. D (EX) (Druckschrift 010527)*70 .. B (HX)  
70 .. B/HC (HX/NS)  
S70 .. B (HX/S)  
S70 .. B/HC (HX/S/NS)*Hochgenauigkeits-Schrägkugellager: Lager für hohe Drehzahlen, Ausführung B, serienmäßig abgedichtet (Druckschrift 06939)*70 .. E (VEX)  
70 .. E/HC (VEX/NS)  
S70 .. E (VEX/S)  
S70 .. E/HC (VEX/S/NS)*Hochgenauigkeits-Schrägkugellager: Lager für hohe Drehzahlen, Ausführung E (Druckschrift 10112)*70 .. D (EX)  
70 .. D/HC (EX/NS)  
S70 .. D (EX/S)  
S70 .. D/HC (EX/S/NS)*Hochgenauigkeits-Schrägkugellager: Schwere Reihen 719 .. D (SEB) und 70 .. D (EX) (Druckschrift 10527)*N 10 KPHA  
N 10 KPHA/HC5*Hochgenauigkeits-Zylinderrollenlager: Lager für hohe Drehzahlen (Druckschrift 07016)*72 .. D (E 200)  
72 .. D/HC (E 200/NS)  
S72 .. D (E 200/S)  
S72 .. D/HC (E 200/S/NS)*Hochgenauigkeits-Schrägkugellager: Schwere Reihe 72 .. D (E 200) (Druckschrift 06981)*BSA 2 (BS 200)  
BSA 2 .. (BS 200 ..)*Hochgenauigkeits-Axial-Schrägkugellager für Gewindetriebe (Druckschrift 06570)*BSA 3 (BS 3)  
BSA 3 .. (BS 3 ..)BTW  
BTW/HC*Zweiseitig wirkende Hochgenauigkeits-Axialschrägkugellager (Druckschrift 10097)*BSD (BS ..)  
BSD .. (BS ..)  
BEAS (BEAS)  
BEAM (BEAM)*Hochgenauigkeits-Axial-Schrägkugellager für Gewindetriebe (Druckschrift 06570)*

FBSA (BSDU, BSQU)

-

# SKF – Kompetenz für Bewegungstechnik

Mit der Erfindung des Pendelkugellagers begann vor über 100 Jahren die Erfolgsgeschichte der SKF. Inzwischen hat sich die SKF Gruppe zu einem Kompetenzunternehmen für Bewegungstechnik mit fünf Plattformen weiterentwickelt. Die Verknüpfung dieser fünf Kompetenzplattformen ermöglicht besondere Lösungen für unsere Kunden. Zu diesen Plattformen gehören selbstverständlich Lager und Lagereinheiten sowie Dichtungen. Die weiteren Plattformen sind Schmiersysteme – in vielen Fällen die Grundvoraussetzung für eine lange Lagergebrauchsdauer –, außerdem Mechatronik-Bauteile – für integrierte Lösungen zur Erfassung und Steuerung von Bewegungsabläufen –, sowie umfassende Dienstleistungen, von der Beratung bis hin zu Komplettlösungen für Wartung und Instandhaltung oder Logistikunterstützung.

Obwohl das Betätigungsfeld größer geworden ist, ist die SKF Gruppe fest entschlossen, ihre führende Stellung bei Entwicklung, Herstellung und Vertrieb von Wälzlagern und verwandten Produkten wie z.B. Dichtungen weiter auszubauen. Darüber hinaus nimmt SKF eine zunehmend wichtigere Stellung ein bei Produkten für die Line-

artechnik, für die Luftfahrt oder für Werkzeugmaschinen sowie bei Instandhaltungsdienstleistungen.

Die SKF Gruppe ist weltweit nach ISO 14001 und OHSAS 18001 zertifiziert, den internationalen Standards für Umwelt- bzw. Arbeitsmanagementsysteme. Das Qualitätsmanagement der einzelnen Geschäftsbereiche ist zertifiziert und entspricht der Norm DIN EN ISO 9001 und anderen kundenspezifischen Anforderungen.

Mit über 100 Produktionsstätten weltweit und eigenen Verkaufsgesellschaften in über 70 Ländern ist SKF ein global tätiges Unternehmen. Rund 15 000 Vertragshändler und Wiederverkäufer, ein Internet-Marktplatz und ein weltweites Logistiksystem sind die Basis dafür, dass SKF mit Produkten und Dienstleistungen immer nah beim Kunden ist. Das bedeutet, Lösungen von SKF sind verfügbar, wann und wo auch immer sie gebraucht werden.

Die Marke SKF und die SKF Gruppe sind global stärker als je zuvor. Als Kompetenzunternehmen für Bewegungstechnik sind wir bereit, Ihnen mit Weltklasse-Produkten und dem zugrunde liegenden Fachwissen zu nachhaltigem Erfolg zu verhelfen.

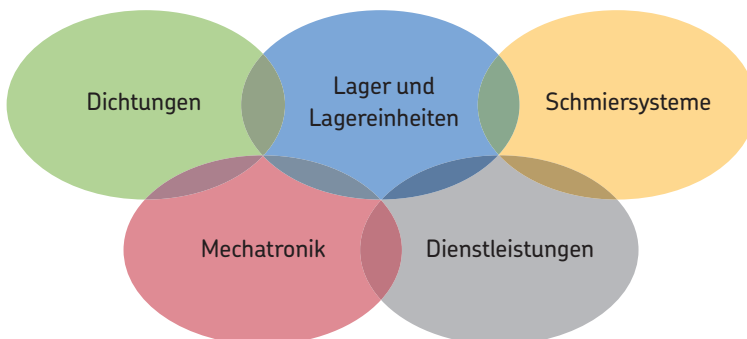


© Airbus – photo: e\*rm company, H. Goussé

## By-wire-Technik forcieren

SKF verfügt über umfangreiches Wissen und vielfältige Erfahrungen auf dem schnell wachsenden Gebiet der By-wire-Technik, insbesondere zur Steuerung von Flugbewegungen, zur Bedienung von Fahrzeugen und zur Steuerung von Arbeitsabläufen. SKF gehört zu den Ersten, die die By-wire-Technik im Flugzeugbau praktisch zum Einsatz gebracht haben und arbeitet seitdem eng mit allen führenden Herstellern in der Luft- und Raumfahrtindustrie zusammen. So sind z.B. praktisch alle Airbus-Flugzeuge mit By-wire-Systemen von SKF ausgerüstet.

SKF ist auch führend bei der Umsetzung der By-wire-Technik im Automobilbau. Zusammen mit Partnern aus der Automobilindustrie entstanden zwei Konzeptfahrzeuge, bei denen SKF Mechatronik-Bauteile zum Lenken und Bremsen im Einsatz sind. Weiterentwicklungen der By-wire-Technik haben SKF außerdem veranlasst, einen vollelektrischen Gabelstapler zu bauen, in dem ausschließlich Mechatronik-Bauteile zum Steuern der Bewegungsabläufe eingesetzt werden – anstelle der Hydraulik.





### Die Kraft des Windes nutzen

Windenergieanlagen liefern saubere, umweltfreundliche elektrische Energie. SKF arbeitet eng mit weltweit führenden Herstellern an der Entwicklung leistungsfähiger und vor allem störungsresistenter Anlagen zusammen. Ein breites Sortiment auf den Einsatzfall abgestimmter Lager und Zustandsüberwachungssysteme hilft, die Verfügbarkeit der Anlagen zu verbessern und ihre Instandhaltung zu optimieren – auch in einem extremen und oft unzugänglichen Umfeld.



### Extremen Temperaturen trotzen

In sehr kalten Wintern, vor allem in nördlichen Ländern, mit Temperaturen weit unter null Grad, können Radsatzlagerungen von Schienenfahrzeugen aufgrund von Mangelschmierung ausfallen. Deshalb entwickelte SKF eine neue Familie von Schmierfetten mit synthetischem Grundöl, die auch bei extrem tiefen Temperaturen ihre Schmierfähigkeit behalten. Die Kompetenz von SKF hilft Herstellern und Anwendern Probleme mit extremen Temperaturen zu lösen – egal, ob heiß oder kalt. SKF Produkte arbeiten in sehr unterschiedlichen Umgebungen, wie zum Beispiel in Backöfen oder Gefrieranlagen der Lebensmittelindustrie.



### Alltägliches verbessern

Der Elektromotor und seine Lagerung sind das Herz vieler Haushaltsmaschinen. SKF arbeitet deshalb eng mit den Herstellern dieser Maschinen zusammen, um deren Leistungsfähigkeit zu erhöhen, Kosten zu senken, Gewicht einzusparen und den Energieverbrauch zu senken. Eine der letzten Entwicklungen, bei denen SKF beteiligt war, betrifft eine neue Generation von Staubsaugern mit höherer Saugleistung. Aber auch die Hersteller von motorgetriebenen Handwerkzeugen und Büromaschinen profitieren von den einschlägigen Erfahrungen von SKF auf diesen Gebieten.



### Mit 350 km/h forschen

Zusätzlich zu den namhaften SKF Forschungs- und Entwicklungszentren in Europa und den USA, bieten die Formel 1 Rennen hervorragende Möglichkeiten, die Grenzen in der Lagerungstechnik zu erweitern. Seit über 50 Jahren haben Produkte, Ingenieurleistungen und das Wissen von SKF mit dazu beigetragen, dass die Scuderia Ferrari eine dominierende Stellung in der Formel 1 einnehmen konnte. In jedem Ferrari Rennwagen leisten mehr als 150 SKF Bauteile Schwerstarbeit. Die hier gewonnenen Erkenntnisse werden wenig später in verbesserte Produkte umgesetzt – insbesondere für die Automobilindustrie, aber auch für den Ersatzteilmarkt.



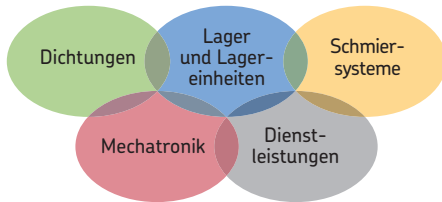
### Die Anlageneffizienz optimieren

Über SKF Reliability Systems bietet SKF ein umfangreiches Sortiment an Produkten und Dienstleistungen für mehr Anlageneffizienz an. Es beinhaltet unter anderem Hard- und Softwarelösungen für die Zustandsüberwachung, technische Unterstützung, Beratung hinsichtlich Instandhaltungsstrategien oder auch komplette Programme für mehr Anlagenverfügbarkeit. Um die Anlageneffizienz zu optimieren und die Produktivität zu steigern, lassen einige Unternehmen alle anfallenden Instandhaltungsarbeiten durch SKF ausführen – vertraglich – mit festen Preis- und Leistungsvereinbarungen.



### Für Nachhaltigkeit sorgen

Von ihren Eigenschaften her sind Wälzlager von großem Nutzen für unsere Umwelt: verringerte Reibung erhöht die Effektivität von Maschinen, senkt den Energieverbrauch und reduziert den Bedarf an Schmierstoffen. SKF legt die Messlatte immer höher und schafft durch stetige Verbesserungen immer neue Generationen von noch leistungsfähigeren Produkten und Geräten. Der Zukunft verpflichtet, legt SKF besonderen Wert darauf, nur Fertigungsverfahren einzusetzen, die die Umwelt nicht belasten und sorgsam mit den begrenzten Ressourcen dieser Welt umgehen. Dieser Verpflichtung ist sich SKF bewusst und handelt danach.



### The Power of Knowledge Engineering

In der über einhundertjährigen Firmengeschichte hat sich SKF auf fünf Kompetenzplattformen und ein breites Anwendungswissen spezialisiert. Auf dieser Basis liefern wir weltweit innovative Lösungen an Erstausrüster und sonstige Hersteller in praktisch allen Industriebranchen. Unsere fünf Kompetenzplattformen sind: Lager und Lagereinheiten, Dichtungen, Schmier-systeme, Mechatronik (verknüpft mechanische und elektronische Komponenten, um die Leistungsfähigkeit klassischer Systeme zu verbessern) sowie umfassende Dienstleistungen, von 3-D Computersimulationen über moderne Zustandsüberwachungssysteme für hohe Zuverlässigkeit bis hin zum Anlagenmanagement. SKF ist ein weltweit führendes Unternehmen und garantiert ihren Kunden einheitliche Qualitätsstandards und globale Produktverfügbarkeit.

© SKF und SNFA sind eingetragene Marken der SKF Gruppe.

™ NitroMax ist eine Marke der SKF Gruppe.

© SKF Gruppe 2010

Nachdruck, auch auszugsweise, nur mit unserer vorherigen schriftlichen Genehmigung gestattet. Die Angaben in dieser Druckschrift wurden mit größter Sorgfalt auf ihre Richtigkeit hin überprüft. Trotzdem kann keine Haftung für Verluste oder Schäden irgendwelcher Art übernommen werden, die sich mittelbar oder unmittelbar aus der Verwendung der hier enthaltenen Informationen ergeben.

**PUB BU/P2 10527 DE/2** · Oktober 2010

Gedruckt in Schweden auf umweltfreundlichem Papier.

Diese Druckschrift ersetzt alle Angaben über die SKF Lager der Reihen 719 .. D und 70 .. D aus der SKF Druckschrift *Hochgenauigkeitslager* (Druckschrift 6002) und über die SNFA Lager der Reihen SEB und EX aus dem *SNFA Hauptkatalog*.

Bestimmte Aufnahmen mit freundlicher Genehmigung von Shutterstock.com.

