



Tag 3b - Minimierung und Schaltungsentwurf

Aufgabe 1: Primimplikanten

(a) Bestimmen Sie für folgende Funktionen alle Primimplikanten.

i)

$g_1(a, b, c, d) :$

	----- b			
	----- d			
	1	1	1	1
0	1	0	1	0
2	1	0	1	1
10	1	1	0	1
8				

Vertical labels: 'c' spans rows 0-3, 'a' spans rows 0-3.

ii)

$g_2(a, b, c, d, e) :$

	----- a							
	----- c				----- e			
	----- e				----- e			
	1	1	1	1	1	0	0	1
0	1	0	1	0	0	0	1	0
2	1	0	1	1	0	0	1	0
10	1	1	0	1	1	0	0	1
8								

Vertical labels: 'd' spans rows 0-3, 'b' spans rows 0-3.

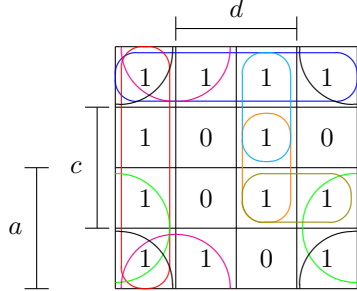
(b) Welche der Primimplikanten sind Kernprimimplikanten, welche sind relativ eliminierbar und welche absolut eliminierbar?

(c) Geben Sie jede Funktion in minimaler DNF an.

(d) Geben Sie jede Funktion in minimaler KNF an.

Solution:

$g_1(a, b, c, d) :$



Kernprimimplikanten: $\bar{b}\bar{c}, \bar{b}\bar{d}$

relativ eliminierbar: $\bar{a}\bar{c}, \bar{a}\bar{d}, bcd, acd, \bar{a}bd, \bar{c}\bar{d}$

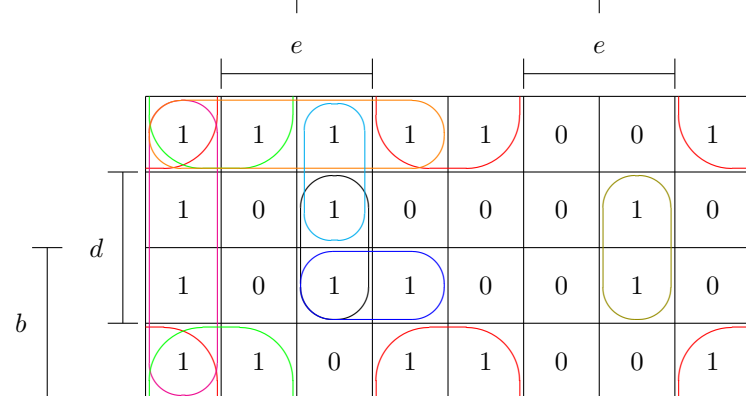
minimale DNF: $g_1(a, b, c, d) = \bar{b}\bar{c} \vee \bar{b}\bar{d} \vee \bar{a}\bar{c} \vee \bar{a}\bar{d} \vee bcd$

Für die minimale KNF muss man die 0-en in Blöcke zusammenfassen und die Primimplikate verwenden:

minimale KNF: $g_1(a, b, c, d) = (b \vee \bar{c} \vee \bar{d}) \wedge (a \vee \bar{b} \vee \bar{c} \vee d) \wedge (\bar{a} \vee \bar{b} \vee c \vee \bar{d})$

Solution:

$g_2(a, b, c, d, e) :$



Kernprimimplikanten: $\bar{d}\bar{e}, \bar{a}\bar{c}\bar{e}, \bar{a}\bar{c}\bar{d}, a\bar{c}d\bar{e}$ und $\bar{a}bcd$

relativ eliminierbar: $\bar{a}\bar{b}\bar{d}, \bar{a}\bar{b}c\bar{e}$ und $\bar{a}cde$

minimale DNF: es gibt mehrere Möglichkeiten, eine ist

$$g_2(a, b, c, d, e) = \bar{d}\bar{e} \vee \bar{a}\bar{c}\bar{e} \vee \bar{a}\bar{b}\bar{d} \vee \bar{a}\bar{c}\bar{d} \vee a\bar{c}d\bar{e} \vee \bar{a}bcd \vee \bar{a}cde$$

minimale KNF:

$$g_2(a, b, c, d, e) = (\bar{a} \vee \bar{c} \vee \bar{d}) \wedge (\bar{a} \vee \bar{d} \vee e) \wedge (\bar{a} \vee d \vee \bar{e}) \wedge (\bar{b} \vee \bar{c} \vee d \vee \bar{e}) \wedge (\bar{a} \vee c \vee \bar{d} \vee \bar{e}) \wedge (b \vee \bar{c} \vee \bar{d} \vee e)$$

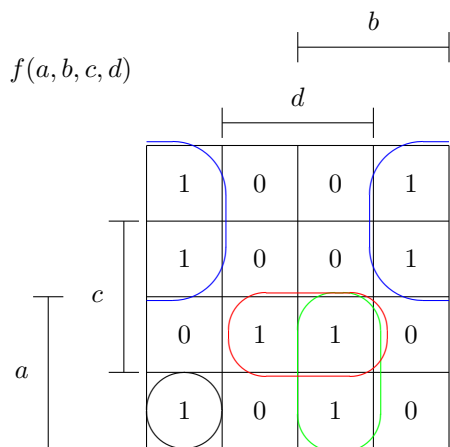
Aufgabe 2: Quersumme

Entwickeln Sie eine Schaltung mit vier Eingangssignalen, die für alle Zahlen zwischen 0 und 15 den Wert 1 liefert, wenn die Quersumme der Zahl gerade ist.

Solution: Wahrheitstabelle:

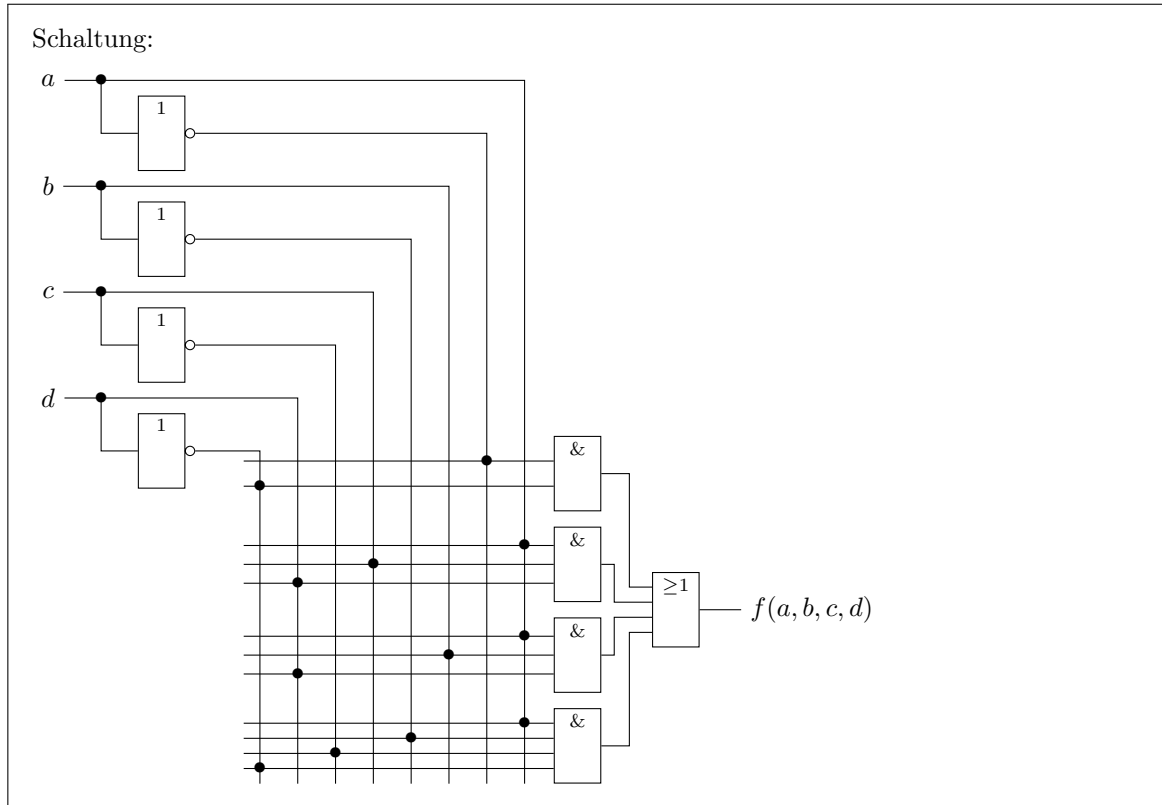
a	b	c	d	Quer
0	0	0	0	1
0	0	0	1	0
0	0	1	0	1
0	0	1	1	0
0	1	0	0	1
0	1	0	1	0
0	1	1	0	1
0	1	1	1	0
1	0	0	0	1
1	0	0	1	0
1	0	1	0	0
1	0	1	1	1
1	1	0	0	0
1	1	0	1	1
1	1	1	0	0
1	1	1	1	1

KV-Diagramm:



Minimale DNF:

$$f(a, b, c, d) = (\bar{a}\bar{d}) \vee (acd) \vee (abd) \vee (\bar{a}\bar{c}\bar{d})$$



Aufgabe 3: Kloppapier

Aufgrund der aktuellen Knappheit von Toilettenpapier, will Joe seine Vorräte im Studentenwohnheim mit einer Alarmanlage sichern. Um die Tür des Schrankes in dem sich außer Kloppapier auch Joes kompletter Vorrat an Nudeln befindet, zu öffnen, ohne dass der Alarm ausgelöst wird ($A = 0$), muss man einen versteckten Schalter (S), betätigen (auf 1 stellen). Alarm wird ausgelöst ($A = 1$), wenn der Schalter nicht betätigt wurde ($S = 0$) und die Schranktür geöffnet wird ($T = 1$).

Da sich die Hamster, die Joe wegen der Hamsterkäufe ebenfalls angeschafft hat häufig ungesehen in den Schrank schleichen, möchte Joe noch einen Panikknopf im Innern des Schrankes anbringen, der ebenfalls Alarm auslöst ($A = 1$), wenn er betätigt wird ($P = 1$).

Leider ist Joe technisch nicht sehr begabt. Helfen Sie Joe eine Schaltung für seine Alarmanlage zu bauen.

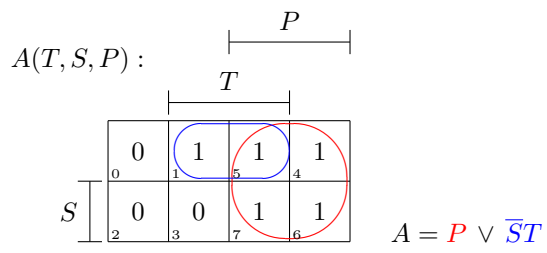
Solution: Es können mehrere Wege eingeschlagen werden, um diese Aufgabe zu lösen. In diesem Fall beginnen wir mit der Wahrheitstabelle und dem KV-Diagramm dazu.

$A(T, S, P)$:

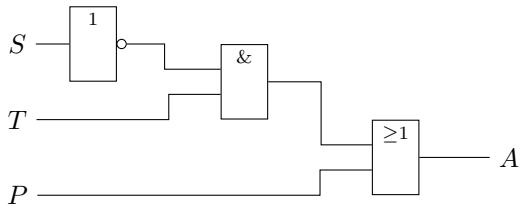
	P			
	T			
	0	1	1	1
0	1	5	4	
S	0	0	1	1
	2	3	7	6

P	S	T	Alarm A
0	0	0	0
0	0	1	1
0	1	0	0
0	1	1	0
1	0	0	1
1	0	1	1
1	1	0	1
1	1	1	1

Nun können wir aus dem KV-Diagramm die minimale DNF rauslesen:



Mit der minimalen DNF erstellen wir nun unsere Schaltung mit den Eingängen S, T und P .



Viel Erfolg!