




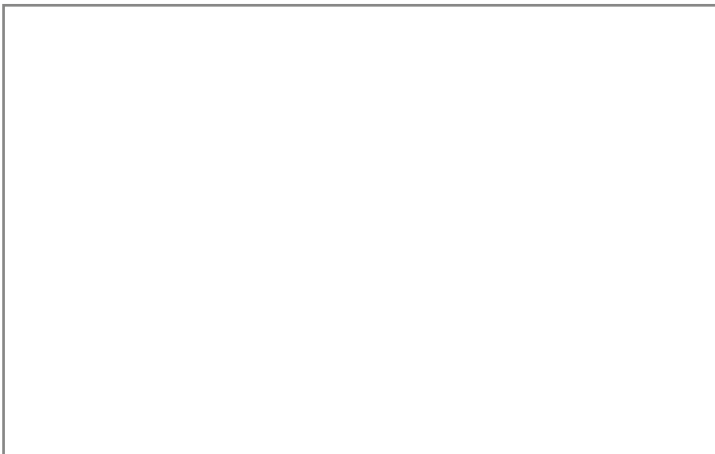









Safety Vision

Rear View Systems for Commercial Vehicles

-  With Compliments:
-  Mit besten Empfehlungen:
-  Con las mejores recomendaciones:
-  En iten tavsiyelerle:
-  Met de beste aanbevelingen:



Safety Vision

-  Rear View Systems for Commercial Vehicles
-  Rückblicksysteme für Nutzfahrzeuge
-  Sistemas retrovisores para vehículos comerciales
-  Ticari araçlar için geri görü sistemleri
-  Achteruitkijksystemen voor bedrijfsvoertuigen



Content

1.0	Coachline™	10	4.1	Overview	78
1.1	Coachline™ - Mirror Systems	14	5.0	Telescopic Mirror Arms	80
1.2	Coachline™ - Spare Parts	20	5.1	Telescopic Mirror Arms Survey	82
1.3	Coachline™ - Exploded Views	26	5.2	Telescopic Mirror Arms Spare Parts	86
2.0	Bus & Coach Mirrors	32	5.3	Telescopic Mirror Exploded Views	88
2.1	Bus & Coach Mirror Systems	34	6.0	Main Mirrors	90
2.2	Bus & Coach Mirror Configurations	40	6.1	Mirror Heads	92
2.3	Bus & Coach Mirror Spare Parts	42	7.0	Wide Angle, Close Proximity and Front Mirrors	98
2.4	Bus & Coach Mirror Exploded Views	50	8.0	Mirror Rods	102
3.0	City Bus Mirrors	54	9.0	Interior Mirrors	106
3.1	City Bus Mirror Systems	56	10.0	Base Plates	112
3.2	City Bus Mirror Arms	60	11.0	Attachment and Assembly Groups	114
3.3	City Bus Mirror Spare Parts	64	12.0	General Terms and Conditions of Sales and Deliveries	117
3.4	City Bus Mirror Exploded Views	70			
4.0	Mirror Systems for Light Rail Vehicles	74			



Inhalt

1.0	Coachline™	10	1.0	Coachline™	10
1.1	Coachline™ - Garnituren	14	1.1	Modelos de Coachline™	14
1.2	Ersatzteilgruppen	20	1.2	Grupos de Repuestos1	20
1.3	Explosionszeichnungen	26	1.3	Planos Explosionados	26
2.0	Reisebuspiegel	32	2.0	Espejos Retrovisores para Autobuses y Autocares	32
2.1	Reisebuspiegel - Garnituren	34	2.1	Modelos	34
2.2	Bauformen	40	2.2	Diferentes Configuraciones	40
2.3	Ersatzteilgruppen	42	2.3	Grupos de Repuestos	42
2.4	Explosionszeichnungen	50	2.4	Planos Explosionados	50
3.0	Stadtbuspiegel	54	3.0	Espejos Retrovisores para Autobuses Urbanos	54
3.1	Stadtbuspiegel - Garnituren	56	3.1	Modelos	56
3.2	Stadtbuspiegel - Stangen	60	3.2	Brazos	60
3.3	Ersatzteilgruppen	64	3.3	Grupos de Repuestos	64
3.4	Explosionszeichnungen	70	3.4	Planos Explosionados	70
4.0	Spiegelsysteme für Schienenfahrzeuge	74	4.0	Espejos retrovisores de tranvias	74
4.1	Übersicht	78	4.1	Vista general	78
5.0	Teleskopstangen	80	5.0	Brazos telescópicos	80
5.1	Teleskopstangen - Übersicht	82	5.1	Vista general	82
5.2	Ersatzteilgruppen	86	5.2	Grupos de Repuestos	86
5.3	Explosionszeichnungen	88	5.3	Planos Explosionados	88
6.0	Hauptspiegel	90	6.0	Espejo Retrovisor	90
6.1	Spiegelköpfe	92	6.1	Principal	92
7.0	Weitwinkel-, Rampen- und Frontspiegel	98	7.0	Carcasas de espejos Espejos gran angulares y espejos de rampa	98
8.0	Spiegelstangen universal	102	8.0	Brazos de espejos universales	102
9.0	Innenspiegel	106	9.0	Espejos Retrovisores Interiores	106
10.0	Grundplatten	112	10.0	Placas bases	112
11.0	Zubehörgruppen	114	11.0	Grupos de accesorios	114
12.0	Allgemeine Geschäfts- und Lieferbedingungen	116	12.0	Condiciones Generales de Contratación y Envío	116



Contenido



İçindekiler

1.0	Coachline™	10
1.1	Coachline™ - garnitürleri	14
1.2	Yedek parça grupları	20
1.3	Patlatilmi çizimler	26
2.0	Seyahat otobüsü aynası	32
2.1	Seyahat otobüsü aynası - garnitürler	34
2.2	Yapı biçimleri	40
2.3	Yedek parça grupları	42
2.4	Patlatilmi çizimler	50
3.0	ehir otobüsü aynası - kollar	54
3.1	ehir otobüsü aynası - garnitürler	56
3.2	ehir otobüsü aynası - kollar	60
3.3	Yedek parça grupları	64
3.4	Patlatilmi çizimler	70
4.0	Raylı Taşıtlar için Dikizaynası Sistemleri	74
4.1	İçindekiler	78
5.0	Teleskopik kollar	80
5.1	Teleskopik kollar - genelbakı	82
5.2	Yedek parça grupları	86
5.3	Patlatilmi çizimler	88
6.0	Ayna baları	90
6.1	Ayna baları	92
7.0	Geni açı ve rampa aynaları	98
8.0	Ayna kolları evrensel	102
9.0	Dikiz aynası	106
10.0	Taban plakaları	112
11.0	Aksesuar grupları	114
12.0	Geneli ve teslimat koulları	116

Inhoud

1.0	Coachline™	10
1.1	Coachline™ spiegelsystemen	14
1.2	Onderdelen	20
1.3	Exploded Views^	26
2.0	Bus- & coachspiegels	32
2.1	Spiegelsystemen	34
2.2	Spiegelconfiguraties	40
2.3	Spiegelonderdelen	42
2.4	Exploded Views	50
3.0	Stadsbusspiegels	54
3.1	Spiegelsystemen	56
3.2	Stangen	60
3.3	Spiegelonderdelen	64
3.4	Exploded Views	70
4.0	Buitenspiegels bij wegverkeer	74
4.1	Overzicht	78
5.0	Telescopische spiegelstangen	80
5.1	Overzicht	82
5.2	Spiegelonderdelen	86
5.3	Exploded Views	88
6.0	Hoofdspiegels	90
6.1	Spiegelkoppen	92
7.0	Groothoek-, korte afstands- en frontspiegels	98
8.0	Spiegelstangen - universeel	102
9.0	Binnenspiegel	106
10.0	Basisplaten	112
11.0	Bevestigings- en montagegroepen	114
12.0	Algemene Verkoop- en Leverings voorwaarden	116



About Wilke

Ficosa International GmbH dates back to the establishment in the year 1925 of Wilke GmbH & Co. KG in Wolfenbüttel. Since 1999 we have been a subsidiary company of the Spanish Ficosa International S.A. which has its headquarters in Barcelona. Ever since the takeover by this worldwide represented group, we have increasingly globalized our activities as system supplier for the commercial vehicle and automobile industry.

Our products are for the most part researched, developed and produced in Wolfenbüttel. Over and above innovative mirror concepts, we stand for comprehensive and professional advice.

We are certified according to DIN EN ISO 9001:2000, DIN EN ISO TS 16949:2002, DIN EN ISO 14001:2004, as well as CCC.

FICOSA International GmbH
Marketing and Sales
Schweigerstraße 10 | D-38302 Wolfenbuettel
Tel.: +49 (0) 53 31 / 9 38-0 | Fax: +49 (0) 53 31 / 9 38-1 70
www.ficosa.com | wilke.info@ficosa.com



Die Ficosa International GmbH geht zurück auf die 1925 in Wolfenbüttel gegründete Wilke GmbH & Co. KG. Seit 1999 sind wir eine Tochterfirma der spanischen Ficosa International S.A. mit Stammsitz in Barcelona. Seit der Übernahme durch diese weltweit vertretene Firmengruppe haben wir unsere Aktivitäten als Systemlieferant für die Nutzfahrzeug- und Automobilindustrie zunehmend globalisiert.

Unsere Produkte werden zum Großteil in Wolfenbüttel erforscht, entwickelt und produziert. Über innovative Spiegelkonzepte hinaus stehen wir für umfassende und fachkundige Beratung.

Wir sind zertifiziert nach DIN EN ISO 9001:2000, DIN EN ISO TS 16949:2002, DIN EN ISO 14001:2004 sowie CCC.

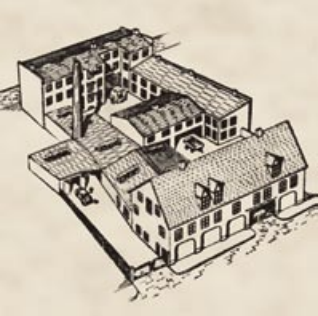
FICOSA International GmbH
Marketing und Vertrieb
Schweigerstraße 10
D-38302 Wolfenbüttel
Tel.: +49 (0) 53 31 / 9 38-0
Fax: +49 (0) 53 31 / 9 38-1 70
www.ficosa.com
wilke.info@ficosa.com



Ficosa International GmbH tiene su origen en la empresa Wilke GmbH & Co. KG, fundada en 1925 en Wolfenbüttel. Desde 1999 somos una filial de Ficosa Internacional S.A. con sede en Barcelona. Al haber sido adquirida por el grupo multinacional Ficosa de presencia global, fuimos desarrollando de forma creciente nuestras actividades como proveedor de sistemas para automóviles y vehículos industriales. Nuestros productos, son investigados, desarrollados y producidos en su mayoría en la sede situada en Wolfenbüttel. Aparte de conceptos innovadores de espejos retrovisores les ofrecemos un asesoramiento completo y profesional.

Poseemos Certificados de Calidad según DIN EN ISO 9001:2000, DIN EN ISO 16949, DIN EN ISO 14001 y CCC.

FICOSA International GmbH
Marketing y Ventas
Schweigerstraße 10
D-38302 Wolfenbüttel
Tel.: +49 (0) 53 31 / 9 38-0
Fax: +49 (0) 53 31 / 9 38-1 70
www.ficosa.com
wilke.info@ficosa.com




 Ficoso International GmbH. nın tarihçesi 1925 yılında Wolfenbüttel'de kurulan Wilke GmbH & Co.KG. ye kadar uzanmaktadır. 1999 yılından bu yana ise merkezi Barcelona'da bulunan İspanyol men eili Ficoso International S.A firmasının karde kurulu uyuz ve Dünya genelinde temsili olan irketler grubu ile birle memizden bu yana ticari araç ve otomobil sanayindeki faaliyetlerimizi sistem-tedarikçisi olarak globalle erek sürdürmekteyiz.

Ürünlerimizi büyük ço unlukla Wolfenbüttel' de geli tirilip üretmekteyiz ve gerek dikiz aynası konseptlerimiz gerekse geni kapsamlı ve teknik danı manlık deste imizle burada hizmet vermekteyiz.

Sahip oldu umuz sertifikalar : EN ISO 9001:2000, DIN EN ISO TS 16949:2002, DIN EN ISO 14001:2004 ve de CCC.

FICOSA International GmbH
Marketing und Vertrieb (Satı ve Pazarlama)
Schweigerstraße 10
38302 Wolfenbüttel
Tel.: +49 (0) 53 31 / 9 38-0
Fax: +49 (0) 53 31 / 9 38-1 70
www.ficosa.com
wilke.info@ficosa.com

 Ficoso International GmbH komt voort uit het in 1925 in Wolfenbüttel opgerichte Wilke GmbH & Co. KG. Sinds 1999 zijn wij een dochteronderneming van het Spaanse Ficoso International S.A. met het hoofkantoor in Barcelona. Sedert de overname door deze wereldwijd vertegenwoordigde onderneming hebben wij onze activiteiten als systeemleverancier voor de bedrijfswagen- en automobielinindustrie in toenemende mate geglobaliseerd.

Onze producten worden voornamelijk in Wolfenbüttel ontworpen, ontwikkeld en geproduceerd. Meer nog dan voor innovatieve spiegelconcepten staan wij voor veelomvattende en vakkundige advisering.

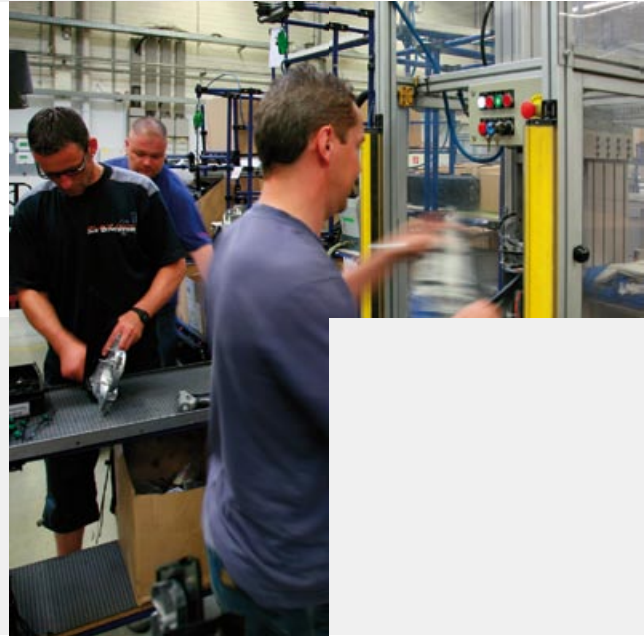
Wij zijn gecertificeerd volgens ISO 9001:2000, DIN EN ISO 16949 DIN EN ISO 14001 en CCC.

FICOSA International GmbH
Marketing en Verkoop
Schweigerstraße 10
D-38302 Wolfenbüttel
Tel.: +49 (0) 53 31 / 9 38-0
Fax: +49 (0) 53 31 / 9 38-1 70
www.ficosa.com
wilke.info@ficosa.com



Our Philosophy

Today, a rear view mirror system must fulfill many requirements. It must provide a maximum of safety, and at the same time it must simplify the handling of the vehicle. A high product quality, quick availability and competitive prices are mandatory. New, innovative mirror systems from Wilke prove that modern design, a maximum of safety, and ease of use on the part of the driver can be combined perfectly. FICOSA International GmbH company develops mirror systems with a modern functional form that fits harmoniously with all established brand-specific design styles and that increases the value of the respective vehicle without dominating it.



Ein Rückspiegelsystem hat heute viele Anforderungen zu erfüllen. Es muß ein Maximum an Sicherheit bieten und gleichzeitig das Handling des Fahrzeugs erleichtern. Hohe Produktqualität, schnelle Verfügbarkeit und marktgerechte Preise sind obligatorisch. Neue, innovative Spiegelsysteme der FICOSA International GmbH beweisen, dass modernes Design, ein Höchstmaß an Sicherheit und maximaler Bedienkomfort für den Fahrer perfekt miteinander verbunden werden können.

Die FICOSA International GmbH entwickelt Spiegelsysteme, die sich mit ihren modern-funktionellen Formen harmonisch in alle gängigen markenspezifischen Designstile einfügen und das jeweilige Fahrzeug aufwerten, ohne es zu dominieren.



Hoy, un sistema de espejos retrovisores debe satisfacer muchas exigencias. Debe ofrecer un máximo de seguridad y, al mismo tiempo, facilitar el manejo del vehículo. Son indispensables una alta calidad del producto, rápida disponibilidad y precios acordes a las condiciones del mercado. Los nuevos e innovadores sistemas de espejos de Ficosa demuestran que un diseño moderno, un máximo de seguridad y un máximo confort de manejo para el conductor pueden combinarse perfectamente.

FICOSA International GmbH desarrolla sistemas de espejos que, con sus modernas formas funcionales, se integran armónicamente a todos los estilos de diseños usuales específicos de la marca aumentando el valor del vehículo sin preponderarlo.



Bir geri görüş sisteminin günümüzde yerine getirmesi gereken birçok art bulunmaktadır. Maksimum güvenlik sa larken aynı zamanda aracın kumandasını da kolayla tırmalıdır. Yüksek ürün kalitesi, hızlı bir eri ilebilirlik ve piyasaya uygun fiyatlar arttır. Wilke'nin yeni ve yenilikçi ayna sistemleri, modern tasarım, azami güvenlik ve sürücü için maksimum kullanıcı konforunun mükemmel bir ekilde birbiriyle birle tirilebilece ini kanıtlar.

FICOSA International GmbH firması, modern ve i levsel ekileriyle pazarın tasarım talep ve gerçekleriyle uyumlu ve araca de er katan ayna sistemleri geli tirir.



Een achteruitkijkspiegelsysteem dient tegenwoordig aan veel eisen te voldoen. Het moet een maximum aan veiligheid bieden en tegelijkertijd de handling van het voertuig vergemakkelijken. Hoge productkwaliteit, snelle leverbaarheid en marktconforme prijzen zijn een must.

Nieuwe innovatieve spiegelsystemen van Ficosa bewijzen dat modern design, het hoogste mogelijke niveau van veiligheid en een optimaal bedieningscomfort voor de chauffeur perfect gecombineerd kunnen worden. FICOSA International GmbH ontwikkelt spiegelsystemen die zich met hun moderne en functionele vormgeving in alle gangbare merkspecifieke designstijlen laten integreren en het betreffende voertuig opwaarderen zonder het te domineren.



1.0 Coachline™



With COACHLINE™, the FICOSA International GmbH company has developed a mirror system with a modular quality that is deliberately mirrored in the design. Dynamically curved surfaces with distinctive transitions form an independent basic sculpture that suits all modern types of buses. The consistent pursuit of the system concept allows for a low-priced, future-oriented family of bus mirrors that can be used universally. These are some of the advantages of the COACHLINE™ mirror system:


- Basic program of standard mirrors for all types of buses
- Competitive pricing due to large series
- Modular structure
- International distribution
- Adaptable to the specifications of various manufacturers
- Low spare parts costs due to modules
- Can be subsequently modified

Due to the 300 mm curvature radius of the wide angle mirror, the COACHLINE™ system provides a larger field of vision than comparable mirrors from other manufacturers, thereby increasing overall road safety. Thanks to an integrated front and door observation mirror, the safety, especially of children is increased, so that all international safety regulations are fulfilled.




The low weight, high dimensional accuracy and precision, as well as the long lifetime (high UV and heat stability, also unpainted) constitute unbeatable advantages. The modular mirror, which was developed as a modular system, is extremely easy to repair, since the plastic parts can be replaced quickly. Additional features, such as door entry lighting, are optionally available.

The replaceability of individual elements during repair and refitting, together with the right-left identity of almost all system components, is a valuable contribution to the high cost effectiveness of the COACHLINE™ series. This contributes to reduced costs regarding accident induced repairs.

 Die FICOSA International GmbH hat mit COACHLINE™ ein Spiegelsystem entwickelt, dessen modularer Charakter sich bewusst im Design widerspiegelt. Dynamisch gewölbte Flächen mit markanten Übergängen bilden eine eigenständige Grundskulptur, die allen modernen Bustypen gerecht wird. Die konsequente Verfolgung des Systemgedankens trägt dem Wunsch der Kunden nach einer preisgünstigen, universell einsetzbaren und zukunftsorientierten Busspiegelfamilie Rechnung. Die Vorteile des COACHLINE™ Spiegelsystems:

- Standardspiegel-Grundprogramm für alle Bustypen
- Marktgerechter Preis durch Großserie
- Modularer Aufbau
- Internationale Verbreitung
- Adaptierbar an Vorgaben verschiedener Hersteller
- Geringe Ersatzteilkosten durch Module
- Nachträglich veränderbar

Das COACHLINE™ System bietet durch den 300 mm Wölbungsradius beim Weitwinkelspiegel ein größeres Sichtfeld als vergleichbare Spiegel anderer Hersteller und erhöht damit die allgemeine Verkehrssicherheit. Durch einen integrierten Front- und Türbeobachtungsspiegel wird insbesondere die Sicherheit für Kinder erhöht, so dass alle internationalen Sicherheitsvorschriften erfüllt werden. Geringes Gewicht, höchste Maßhaltigkeit und Präzision, sowie die hohe Lebensdauer (sehr UV-beständig und hitzestabil, auch unlackiert) sind unschlagbare Vorteile. Der als Baukastensystem entwickelte, modulare Spiegel erweist sich wegen der schnellen Austauschbarkeit der Kunststoffteile als äußerst reparaturfreundlich. Zusatzfeatures wie beispielsweise Türeinstiegsleuchten sind optional erhältlich. Die Austauschbarkeit einzelner Elemente bei Reparatur oder Nachrüstung ist zusammen mit der Rechts-Links-Gleichheit fast aller Systembestandteile ein wertvoller Beitrag zur hohen Wirtschaftlichkeit der COACHLINE™ Serie. Dies trägt dazu bei, die Kosten bei unfallbedingten Reparaturen zu senken.

 FICOSA International GmbH ha desarrollado con COACHLINE™ un sistema de espejos cuyo carácter modular se refleja conscientemente en el diseño. Superficies dinámicamente convexas con transiciones marcadas forman una escultura básica independiente que se ajusta a todos los tipos de autobuses modernos. La búsqueda consecuente de la idea de sistema considera el deseo de los clientes de acuerdo a una familia de espejos para autobuses que es económica, de aplicación universal y orientada al futuro. Ventajas del sistema de espejos COACHLINE™:


- programa básico de espejos estándar para todos los tipos de autobuses
- precio acorde a las condiciones del mercado gracias a la producción en grandes series
- montaje modular
- difusión internacional
- adaptable a las normas de distintos fabricantes
- bajos costos de los repuestos debido a los módulos
- modificable con posterioridad

Gracias al radio de convexidad de 300 mm del espejo gran angular, el sistema COACHLINE™ brinda un mayor campo de visibilidad comparable al de otros fabricantes aumentando así la seguridad vial general. Mediante un retrovisor frontal y de puerta integrados se eleva especialmente la seguridad para los niños, de modo que se cumplen todas las normas internacionales de seguridad. El escaso peso, la más alta exactitud de medida y la precisión, así como la gran vida útil (estable a la luz UV y al calor, también sin pintar) son ventajas insuperables.

El espejo modular, desarrollado como sistema de unidades montables, resulta muy fácil de reparar debido a la rápida intercambiabilidad de las piezas de plástico. Opcionalmente pueden adquirirse ventajas adicionales, como por ejemplo luces de cortesía. La intercambiabilidad de los elementos individuales en la reparación o el reequipamiento es, junto a la igualdad derecha-izquierda de casi todos los componentes del sistema, una valiosa contribución para la alta rentabilidad de la serie COACHLINE™. Esto contribuye a disminuir los costos en caso de reparaciones por accidentes.

1.0 Coachline™




 FICOSA International GmbH firmasının geli tirmi oldu u COACHLINE™ ayna sistemi modüler karakteri tasarımına da yansımaktadır. Dinamik yüzey hatları ve dikkat çekici geçi ler tüm modern otobüs tiplerine uyumlu özgün bir tasarım sa lar. COACHLINE™ aynası bu sistem dü üncesinin sonucu olarak, mü terinin uygun fiyat, evrensel kullanım ve gelece e odaklı otobüs aynası beklenti ve ihtiyaçlarını tam olarak kar ılamaktadır. COACHLINE™ ayna sisteminin avantajları:

- Tüm otobüs tipleri için standart ayna temel programı
- Büyük seri sayesinde piyasaya uygun fiyat
- Modüler yapı
- Uluslararası da ılım
- Çe itli üreticilerin belirledi i de erlere adapte edilebilir
- Modüller sayesinde daha dü ük yedek parça masrafları
- Sonradan de i tirilebilir

COACHLINE™ sistemi geni açılı aynalarda 300 mm bükülme yarıçapı sayesinde di er üreticilerin benzer aynalarına göre daha geni bir görü alanı sunar ve bu sayede genel trafik güvenli ini artırır. Entegre bir ön ve kapı dikiz aynası sayesinde özellikle de çocukların güvenli i artırılarak, tüm uluslararası güvenlik kurallarına uyulmu olur. Daha dü ük a ırlık, azami öl çü ve hassasiyet yanında uzun kullanım ömrü (morötesi ı nınlara ve sıcaklı a kar ı cilasız da olsa çok dayanıklıdır), göz ardı edilemez avantajlardır.

Yapı kutusu sistemi olarak geli tirilmi modüler aynanın onarımı, plastik parçaların hızlı bir ekilde de i tirilebilmesi özelli inden dolayı çok kolaydır. Örne in kapı giri i lambaları gi bi ek özellikler de iste e ba lı olarak alınabilir. Onarım ya da ek donanım kurmada münferit elemanların de i tirilebilme özelli i, sistemin neredeyse tüm parçalarındaki sa -sol e itli inin yanında, COACHLINE™ serisinin yüksek ekonomik de erine önemli bir katkıda bulunur. Bu ise, kazalara dayalı onarımlardaki masrafları nı dirmeye yarar.



 FICOSA International GmbH heeft met COACHLINE™ een spiegelsysteem ontwikkeld, waarvan het design het modulaire karakter weerspiegelt. Dynamisch gewelfde oppervlakken met markante overgangen vormen een unieke basissculptuur die bij alle moderne bustypes tot zijn recht komt. De consequente toepassing van de systeemgedachte komt tegemoet aan de vraag van de klanten naar een voordelige, universeel inzetbare en toekomstgerichte lijn van busspiegels. De voordelen van het COACHLINE™ spiegelsysteem:

- Basisprogramma van standaardspiegels voor alle bustypes
- Marktconforme prijs door grote series
- Modulaire opbouw
- Internationale verbreding
- Aan te passen aan specificaties van verschillende producenten
- Geringe kosten voor onderdelen door modulair systeem
- Achteraf aan te passen

Het COACHLINE™ systeem biedt door de welvingradius van 300 mm bij de groothoekspiegel een groter zichtveld dan vergelijkbare spiegels van andere producenten en verhoogt daarmee de verkeersveiligheid. Door een geïntegreerde fronten deurobservatiespiegel wordt met name de veiligheid voor kinderen verhoogd, zodat aan alle internationale veiligheidsvoorschriften voldaan wordt. Gering gewicht, de hoogst mogelijke maatvastheid en precisie en de hoge levensduur (uiterst UV- en hittebestendig, ook ongelakt) zijn ongeëvenaarde voordelen.

De als modulair systeem ontwikkelde spiegel geldt als uiterst reparatievriendelijk vanwege de snelle vervangbaarheid van de kunststof onderdelen. Extra's zoals de instapverlichting voor deuren zijn als optie leverbaar. De vervangbaarheid van individuele elementen bij reparaties en modificaties levert in combinatie met de rechts/links-gelijkheid van vrijwel alle systeemcomponenten een waardevolle bijdrage aan de zeer voordelige inzetbaarheid van de COACHLINE™ serie.

Bovendien draagt dit bij aan lagere kosten bij reparaties na ongelukken.

































































































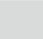

1.1 Coachline™ - Mirror Systems

Part No. Artikelnummer Referencia Ürün numarası Artikelnummer	Description Beschreibung Descripción Açıklama Beschrijving	Features Eigenschaften Aplicación Özellikler Eigenschappen	Total Weight	Total Dimensions	Main Mirror	Curvature
90100100	Main Mirror		9,4	801x259x681	453x259	R 2100
90100200	Main Mirror		9,4	801x259x681	453x259	R 2100
90100300	Main Mirror		9,4	801x259x681	453x259	R 2100
90100400	Main Mirror, Console, Floodlight		12,8	801x259x931	453x259	R 2100
90100500	Main Mirror, Console		12,8	801x259x931	453x259	R 2100
90200100	Main Mirror		9,4	801x259x681	453x259	R 2100
90200200	Main Mirror		9,4	801x259x681	453x259	R 2100
90200300	Main Mirror		9,4	801x259x681	453x259	R 2100
90200400	Main Mirror, Console, Floodlight		12,8	801x259x931	453x259	R 2100
90200500	Main Mirror, Console		12,8	801x259x931	453x259	R 2100
90300100	Main Mirror, Combi Mirror		11,6	988x263x681	453x259	R 2100
90300200	Main Mirror, Combi Mirror		11,6	988x263x681	453x259	R 2100
90300300	Main Mirror, Combi Mirror		11,6	988x263x681	453x259	R 2100
90300400	Main Mirror, Combi Mirror, Console, Floodlight		15,0	988x263x931	453x259	R 2100
90300500	Main Mirror, Combi Mirror, Console		15,0	988x263x931	453x259	R 2100
90400100	Main Mirror, Combi Mirror		11,6	988x263x681	453x259	R 2100
90400200	Main Mirror, Combi Mirror		11,6	988x263x681	453x259	R 2100
90400300	Main Mirror, Combi Mirror		11,6	988x263x681	453x259	R 2100
90400400	Main Mirror, Combi Mirror, Console, Floodlight		15,0	988x263x931	453x259	R 2100
90400500	Main Mirror, Combi Mirror, Console		15,0	988x263x931	453x259	R 2100
90500100	Main Mirror, Wide Angle Mirror		11,6	988x263x681	453x259	R 2100
90500200	Main Mirror, Wide Angle Mirror		11,6	988x263x681	453x259	R 2100
90500300	Main Mirror, Wide Angle Mirror		11,6	988x263x681	453x259	R 2100
90500400	Main Mirror, Wide Angle Mirror, Console, Floodlight		15,0	988x263x931	453x259	R 2100
90500500	Main Mirror, Wide Angle Mirror, Console		15,0	988x263x931	453x259	R 2100
90600100	Main Mirror, Wide Angle Mirror		11,6	988x263x681	453x259	R 2100
90600200	Main Mirror, Wide Angle Mirror		11,6	988x263x681	453x259	R 2100
90600300	Main Mirror, Wide Angle Mirror		11,6	988x263x681	453x259	R 2100
90600400	Main Mirror, Wide Angle Mirror, Console, Floodlight		15,0	988x263x931	453x259	R 2100
90600500	Main Mirror, Wide Angle Mirror, Console		15,0	988x263x931	453x259	R 2100



Combi Mirror	Curvature	Wide Angle Mirror	Curvature	ECE Control number Prüfnummer Número de prueba Kontrol numarası Keurnummer	EWG Control number Prüfnummer Número de prueba Kontrol numarası Keurnummer	All Dimensions in mm Alle Abmessungen in mm Todas las dimensiones en mm Bütün ölçüler mm cinsindedir Alle afmetingen in mm
				II E1 020970	II e1 03*0021	
				II E1 020970	II e1 03*0021	
				II E1 020970	II e1 03*0021	
				II E1 020970	II e1 03*0021	
				II E1 020970	II e1 03*0021	
				II E1 020970	II e1 03*0021	
				II E1 020970	II e1 03*0021	
				II E1 020970	II e1 03*0021	
				II E1 020970	II e1 03*0021	
				II E1 020970	II e1 03*0021	
263x189	R 230			II E1 020970	II e1 03*0021	
263x189	R 230			II E1 020970	II e1 03*0021	
263x189	R 230			II E1 020970	II e1 03*0021	
263x189	R 230			II E1 020970	II e1 03*0021	
263x189	R 230			II E1 020970	II e1 03*0021	
263x189	R 230			II E1 020970	II e1 03*0021	
263x189	R 230			II E1 020970	II e1 03*0021	
263x189	R 230			II E1 020970	II e1 03*0021	
263x189	R 230			II E1 020970	II e1 03*0021	
263x189	R 230			II E1 020970	II e1 03*0021	
		263x189	R 325	II E1 020970, IV E1 020971	II e1 03*0021 IV e1 03*0049	
		263x189	R 325	II E1 020970, IV E1 020971	II e1 03*0021 IV e1 03*0049	
		263x189	R 325	II E1 020970, IV E1 020971	II e1 03*0021 IV e1 03*0049	
		263x189	R 325	II E1 020970, IV E1 020971	II e1 03*0021 IV e1 03*0049	
		263x189	R 325	II E1 020970, IV E1 020971	II e1 03*0021 IV e1 03*0049	
		263x189	R 325	II E1 020970, IV E1 020971	II e1 03*0021 IV e1 03*0049	
		263x189	R 325	II E1 020970, IV E1 020971	II e1 03*0021 IV e1 03*0049	
		263x189	R 325	II E1 020970, IV E1 020971	II e1 03*0021 IV e1 03*0049	
		263x189	R 325	II E1 020970, IV E1 020971	II e1 03*0021 IV e1 03*0049	
		263x189	R 325	II E1 020970, IV E1 020971	II e1 03*0021 IV e1 03*0049	





1.1 Coachline™ - Mirror Systems

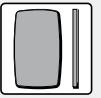
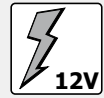
Part No. Artikelnummer Referencia Ürün numarası Artikelnummer	Description Beschreibung Descripción Açıklama Beschrijving	Features Eigenschaften Aplicación Özellikler Eigenschappen	Total Weight 	Total Dimensions 	Main Mirror 	Curvature 
90100201	Main Mirror	  	9,4	801x259x681	453x259	R 2100
90100301	Main Mirror	  	9,4	801x259x681	453x259	R 2100
90100401	Main Mirror, Console, Floodlight	   	12,8	801x259x931	453x259	R 2100
90100501	Main Mirror, Console	  	12,8	801x259x931	453x259	R 2100
90200201	Main Mirror	  	9,4	801x259x681	453x259	R 2100
90200301	Main Mirror	  	9,4	801x259x681	453x259	R 2100
90200401	Main Mirror, Console, Floodlight	   	12,8	801x259x931	453x259	R 2100
90200501	Main Mirror, Console	  	12,8	801x259x931	453x259	R 2100
90300201	Main Mirror, Combi Mirror	   	11,6	988x263x681	453x259	R 2100
90300301	Main Mirror, Combi Mirror	   	11,6	988x263x681	453x259	R 2100
90300401	Main Mirror, Combi Mirror, Console, Floodlight	    	15,0	988x263x931	453x259	R 2100
90300501	Main Mirror, Combi Mirror, Console	   	15,0	988x263x931	453x259	R 2100
90400201	Main Mirror, Combi Mirror	   	11,6	988x263x681	453x259	R 2100
90400301	Main Mirror, Combi Mirror	   	11,6	988x263x681	453x259	R 2100
90400401	Main Mirror, Combi Mirror, Console, Floodlight	    	15,0	988x263x931	453x259	R 2100
90400501	Main Mirror, Combi Mirror, Console	   	15,0	988x263x931	453x259	R 2100
90500201	Main Mirror, Wide Angle Mirror	   	11,6	988x263x681	453x259	R 2100
90500301	Main Mirror, Wide Angle Mirror	   	11,6	988x263x681	453x259	R 2100
90500401	Main Mirror, Wide Angle Mirror, Console, Floodlight	    	15,0	988x263x931	453x259	R 2100
90500501	Main Mirror, Wide Angle Mirror, Console	   	15,0	988x263x931	453x259	R 2100
90600201	Main Mirror, Wide Angle Mirror	   	11,6	988x263x681	453x259	R 2100
90600301	Main Mirror, Wide Angle Mirror	   	11,6	988x263x681	453x259	R 2100
90600401	Main Mirror, Wide Angle Mirror, Console, Floodlight	    	15,0	988x263x931	453x259	R 2100
90600501	Main Mirror, Wide Angle Mirror, Console	   	15,0	988x263x931	453x259	R 2100



Combi Mirror	Curvature	Wide Angle Mirror	Curvature	ECE Control number Prüfnummer Número de prueba Kontrol numarası Keurnummer	EWG Control number Prüfnummer Número de prueba Kontrol numarası Keurnummer	All Dimensions in mm Alle Abmessungen in mm Todas las dimensiones en mm Bütün ölçüler mm cinsindedir Alle afmetingen in mm
				II E1 020970	II e1 03*0021	
				II E1 020970	II e1 03*0021	
				II E1 020970	II e1 03*0021	
				II E1 020970	II e1 03*0021	
				II E1 020970	II e1 03*0021	
				II E1 020970	II e1 03*0021	
				II E1 020970	II e1 03*0021	
				II E1 020970	II e1 03*0021	
263x189	R 230			II E1 020970	II e1 03*0021	
263x189	R 230			II E1 020970	II e1 03*0021	
263x189	R 230			II E1 020970	II e1 03*0021	
263x189	R 230			II E1 020970	II e1 03*0021	
263x189	R 230			II E1 020970	II e1 03*0021	
263x189	R 230			II E1 020970	II e1 03*0021	
263x189	R 230			II E1 020970	II e1 03*0021	
		263x189	R 325	II E1 020970, IV E1 020971	II e1 03*0021 IV e1 03*0049	
		263x189	R 325	II E1 020970, IV E1 020971	II e1 03*0021 IV e1 03*0049	
		263x189	R 325	II E1 020970, IV E1 020971	II e1 03*0021 IV e1 03*0049	
		263x189	R 325	II E1 020970, IV E1 020971	II e1 03*0021 IV e1 03*0049	
		263x189	R 325	II E1 020970, IV E1 020971	II e1 03*0021 IV e1 03*0049	
		263x189	R 325	II E1 020970, IV E1 020971	II e1 03*0021 IV e1 03*0049	
		263x189	R 325	II E1 020970, IV E1 020971	II e1 03*0021 IV e1 03*0049	
		263x189	R 325	II E1 020970, IV E1 020971	II e1 03*0021 IV e1 03*0049	

1.1 Coachline™ - Mirror Systems

Part No. Artikelnummer Referencia Ürün numarası Artikelnummer	Description Beschreibung Descripción Açıklama Beschrijving	Features Eigenschaften Aplicación Özellikler Eigenschappen	Total Weight 	Total Dimensions 	Main Mirror 	Curvature 
90100102	Main Mirror		9,4	801x259x681	453x259	Flat
90100202	Main Mirror		9,4	801x259x681	453x259	Flat
90100302	Main Mirror		9,4	801x259x681	453x259	Flat
90100402	Main Mirror, Console, Floodlight		12,8	801x259x931	453x259	Flat
90100502	Main Mirror, Console		12,8	801x259x931	453x259	Flat
90200102	Main Mirror		9,4	801x259x681	453x259	Flat
90200202	Main Mirror		9,4	801x259x681	453x259	Flat
90200302	Main Mirror		9,4	801x259x681	453x259	Flat
90200402	Main Mirror, Console, Floodlight		12,8	801x259x931	453x259	Flat
90200502	Main Mirror, Console		12,8	801x259x931	453x259	Flat
90300102	Main Mirror, Combi Mirror		11,6	988x263x681	453x259	Flat
90300202	Main Mirror, Combi Mirror		11,6	988x263x681	453x259	Flat
90300302	Main Mirror, Combi Mirror		11,6	988x263x681	453x259	Flat
90300402	Main Mirror, Combi Mirror, Console, Floodlight		15,0	988x263x931	453x259	Flat
90300502	Main Mirror, Combi Mirror, Console		15,0	988x263x931	453x259	Flat
90400102	Main Mirror, Combi Mirror		11,6	988x263x681	453x259	Flat
90400202	Main Mirror, Combi Mirror		11,6	988x263x681	453x259	Flat
90400302	Main Mirror, Combi Mirror		11,6	988x263x681	453x259	Flat
90400402	Main Mirror, Combi Mirror, Console, Floodlight		15,0	988x263x931	453x259	Flat
90400502	Main Mirror, Combi Mirror, Console		15,0	988x263x931	453x259	Flat
90500102	Main Mirror, Wide Angle Mirror		11,6	988x263x681	453x259	Flat
90500202	Main Mirror, Wide Angle Mirror		11,6	988x263x681	453x259	Flat
90500302	Main Mirror, Wide Angle Mirror		11,6	988x263x681	453x259	Flat
90500402	Main Mirror, Wide Angle Mirror, Console, Floodlight		15,0	988x263x931	453x259	Flat
90500502	Main Mirror, Wide Angle Mirror, Console		15,0	988x263x931	453x259	Flat
90600102	Main Mirror, Wide Angle Mirror		11,6	988x263x681	453x259	Flat
90600202	Main Mirror, Wide Angle Mirror		11,6	988x263x681	453x259	Flat
90600302	Main Mirror, Wide Angle Mirror		11,6	988x263x681	453x259	Flat
90600402	Main Mirror, Wide Angle Mirror, Console, Floodlight		15,0	988x263x931	453x259	Flat
90600502	Main Mirror, Wide Angle Mirror, Console		15,0	988x263x931	453x259	Flat



Combi Mirror	Curvature	Wide Angle Mirror	Curvature	ECE Control number Prüfnummer Número de prueba Kontrol numarası Keurnummer	EWG Control number Prüfnummer Número de prueba Kontrol numarası Keurnummer	All Dimensions in mm Alle Abmessungen in mm Todas las dimensiones en mm Bütün ölçüler mm cinsindedir Alle afmetingen in mm
263x189	R 230					
263x189	R 230					
263x189	R 230					
263x189	R 230					
263x189	R 230					
263x189	R 230					
263x189	R 230					
263x189	R 230					
263x189	R 230					
263x189	R 230					
		263x189	R 325	IV E1 020971	IV e1 03*0049	
		263x189	R 325	IV E1 020971	IV e1 03*0049	
		263x189	R 325	IV E1 020971	IV e1 03*0049	
		263x189	R 325	IV E1 020971	IV e1 03*0049	
		263x189	R 325	IV E1 020971	IV e1 03*0049	
		263x189	R 325	IV E1 020971	IV e1 03*0049	
		263x189	R 325	IV E1 020971	IV e1 03*0049	
		263x189	R 325	IV E1 020971	IV e1 03*0049	
		263x189	R 325	IV E1 020971	IV e1 03*0049	
		263x189	R 325	IV E1 020971	IV e1 03*0049	

1.2 Coachline™ - Spare Parts



Module Modul Módulo Modül Module	Part No. Artikelnummer Referencia Ürün numarası Artikelnummer	Description Beschreibung Descripción Açıklama Beschrijving	See Page Siehe Seite Ver página Bakın sayfa Zie pagina	Consists of Position No. Besteht aus Positions-Nr. Compuesto por el no. de posición Konum numarasından oluşur Bestaat uit pos.nr.	90100100	90100200	90100300	90100400	90100500	90200100	90200200
Console	56905200	Console with Floodlight, 24V, right side	29	62, 63, 64, 65, 66, 67, 68, 69, 70, 71							
	56905201	Console with Floodlight, 24V, left side	29	62, 63, 64, 65, 66, 67, 68, 69, 70, 71				●			
	56905300	Console without Floodlight, right side	29	62, 64, 65, 66, 67							
	56905301	Console without Floodlight, left side	29	62, 64, 65, 66, 67					●		
	56905400	Floodlight spare part group, 24V	29	63, 68, 69, 70, 71				●			
	56905500	Housing for Console without Floodlight, left and right	29	62, 66					●		
	56905501	Housing for Console with Floodlight, right	29	62, 66							
	56905502	Housing for Console with Floodlight, left	29	62, 66				●			
Baseplate		Baseplate	112, 113		●	●	●	●	●	●	●
Holder Group	56905600 56905603	Holder unit with sliding clutch, right Holder unit with sliding clutch, left	26	07, 08, 09, 10, 12, 13, 14, 15, 16, 17, 18, 32, 34, 35	●	●	●			●	●
	56905800	Holder unit with detent, right, 13° / 37°	28	07, 08, 09, 10, 12, 13, 14, 15, 16, 18, 32, 34, 35							
	56905801	Holder unit with detent, right, 10° / 58°	28	07, 08, 09, 10, 12, 13, 14, 15, 16, 18, 32							
	56905802	Holder unit with detent, right, 9° / 20°	28	07, 08, 09, 10, 12, 13, 14, 15, 16, 18, 32, 34, 35							
	56905803	Holder unit with detent, right, 9° / 30°	28	07, 08, 09, 10, 12, 13, 14, 15, 16, 18, 32, 34, 35							
	56905900	Holder unit with detent, left, 13° / 32°	28	07, 08, 09, 10, 12, 13, 14, 15, 16, 18, 32, 34, 35				●	●		
	56905901	Holder unit with detent, left, 1° / 57°	28	07, 08, 09, 10, 12, 13, 14, 15, 16, 18, 32				●	●		
	56905902	Holder unit with detent, left, 9° / 20°	28	07, 08, 09, 10, 12, 13, 14, 15, 16, 18, 32, 34, 35				●	●		
	56905903	Holder unit with detent, left, 9° / 30°	28	07, 08, 09, 10, 12, 13, 14, 15, 16, 18, 32, 34, 35				●	●		
	56280206	Cap for Holder	26	08	●	●	●	●	●	●	●
	56348200	Support holder unit	26	09, 32	●	●	●	●	●	●	●
Mirror Arm	56499000	Mirror arm cover, two parts	26	21	●	●	●	●	●	●	●
Main Mirror	56284100	Main Mirror glass carrier group, 24V, convex glass	26	03, 05, 06	●	●	●	●	●	●	●
	56476505	Main Mirror adjustment unit, 24V	26	04, 26			●	●	●		
	56476500	Main Mirror adjustment unit, manual	26	04, 26	●	●				●	●
	56498500	Cap, small	26	19	●	●	●	●	●	●	●
	56498900	Cap, big	27	19							
	56904400	Main Mirror housing group, standard versions	26	01, 25	●	●	●	●	●	●	●
	56904500	Main Mirror frame group	26	02, 31, 72	●	●	●	●	●	●	●
Combi Mirror	56435701	Combi Mirror glass carrier group, 24V, left	27	42, 43, 44							
	56435700	Combi Mirror glass carrier group, 24V, right	27	42, 43, 44							
	56904600	Combi Mirror housing group	27	40, 25							
	56904700	Combi Mirror frame group, left	27	41, 25, 26							
	56904800	Combi Mirror frame group, right	27	41, 25, 26							
Wide Angle Mirror (top)	56284606	Wide Angle Mirror glass carrier group, 24V	28	42, 43, 44							
	56904600	Wide Angle Mirror housing	28	40, 25							
	56904900	Wide Angle Mirror frame	28	41, 25, 26							

1.2 Coachline™ - Spare Parts

Module Modul Módulo Modül Module	Part No. Artikelnummer Referencia Ürün numarası Artikelnummer	Description Beschreibung Descripción Açıklama Beschrijving	See Page Siehe Seite Ver página Bakın sayfa Zie pagina	Consists of Position No. Besteht aus Positions-Nr. Compuesto por el no. de posición Konum numarasından oluşur Bestaat uit pos.nr.	90100201	90100301	90100401	90100501
Console	56905202	Console with Floodlight, 12V, right side	29	62, 63, 64, 65, 66, 67, 68, 69, 70, 71				
	56905203	Console with Floodlight, 12V, left side	29	62, 63, 64, 65, 66, 67, 68, 69, 70, 71			●	
	56905300	Console without Floodlight, right side	29	62, 64, 65, 66, 67				
	56905301	Console without Floodlight, left side	29	62, 64, 65, 66, 67				●
	56905401	Floodlight spare part group, 12V	29	63, 68, 69, 70, 71			●	
	56905500	Housing for Console without Floodlight, left and right	29	62, 66				●
	56905501	Housing for Console with Floodlight, right	29	62, 66				
	56905502	Housing for Console with Floodlight, left	29	62, 66			●	
Baseplate		Baseplate	112, 113		●	●	●	●
Holder Group	56905600 56905603	Holder unit with sliding clutch, right Holder unit with sliding clutch, left	26	07, 08, 09, 10, 12, 13, 14, 15, 16, 17, 18, 32, 34, 35	●	●		
	56905800	Holder unit with detent, right, 13° / 37°	28	07, 08, 09, 10, 12, 13, 14, 15, 16, 18, 32, 34, 35				
	56905801	Holder unit with detent, right, 10° / 58°	28	07, 08, 09, 10, 12, 13, 14, 15, 16, 18, 32				
	56905802	Holder unit with detent, right, 9° / 20°	28	07, 08, 09, 10, 12, 13, 14, 15, 16, 18, 32, 34, 35				
	56905803	Holder unit with detent, right, 9° / 30°	28	07, 08, 09, 10, 12, 13, 14, 15, 16, 18, 32, 34, 35				
	56905900	Holder unit with detent, left, 13° / 32°	28	07, 08, 09, 10, 12, 13, 14, 15, 16, 18, 32, 34, 35			●	●
	56905901	Holder unit with detent, left, 1° / 57°	28	07, 08, 09, 10, 12, 13, 14, 15, 16, 18, 32			●	●
	56905902	Holder unit with detent, left, 9° / 20°	28	07, 08, 09, 10, 12, 13, 14, 15, 16, 18, 32, 34, 35			●	●
	56905903	Holder unit with detent, left, 9° / 30°	28	07, 08, 09, 10, 12, 13, 14, 15, 16, 18, 32, 34, 35			●	●
	56280206	Cap for Holder	26	08	●	●	●	●
	56348200	Support holder unit	26	09, 32	●	●	●	●
Mirror Arm	56499000	Mirror arm cover, two parts	26	21	●	●	●	●
Main Mirror	56284101	Main Mirror glass carrier group, 12V, convex glass	26	03, 05, 06	●	●	●	●
	56476507	Main Mirror adjustment unit, 12V	26	04, 26		●	●	●
	56476500	Main Mirror adjustment unit, manual	26	04, 26	●			
	56498500	Cap, small	26	19	●	●	●	●
	56498900	Cap, big	27	19				
	56904400	Main Mirror housing group, standard versions	26	01, 25	●	●	●	●
	56904500	Main Mirror frame group	26	02, 31, 72	●	●	●	●
Combi Mirror	56435703	Combi Mirror glass carrier group, 12V, left	27	42, 43, 44				
	56435702	Combi Mirror glass carrier group, 12V, right	27	42, 43, 44				
	56904600	Combi Mirror housing group	27	40, 25				
	56904700	Combi Mirror frame group, left	27	41, 25, 26				
	56904800	Combi Mirror frame group, right	27	41, 25, 26				
Wide Angle Mirror (top)	56284607	Wide Angle Mirror glass carrier group, 12V	28	42, 43, 44				
	56904600	Wide Angle Mirror housing	28	40, 25				
	56904900	Wide Angle Mirror frame	28	41, 25, 26				

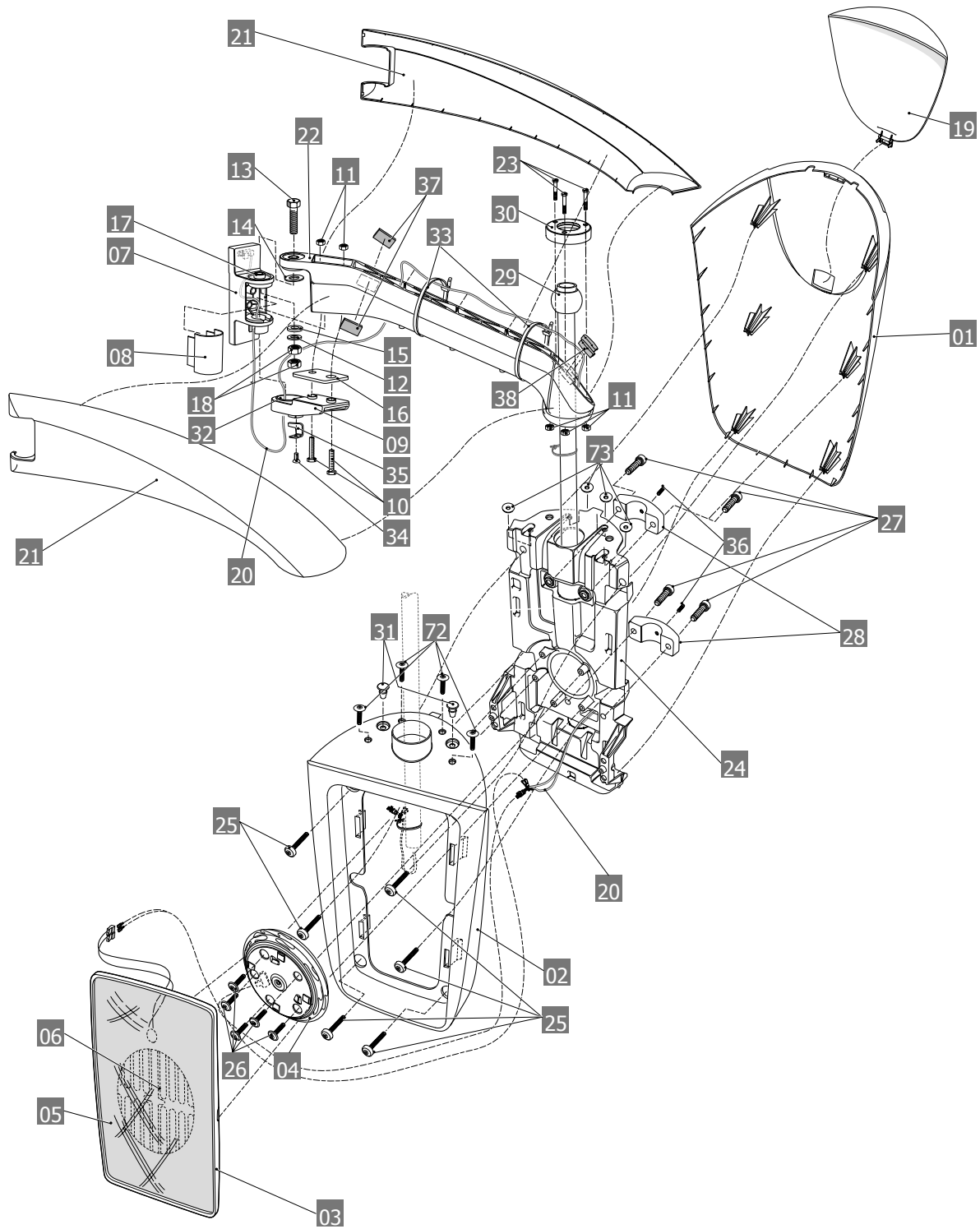
1.2 Coachline™ - Spare Parts

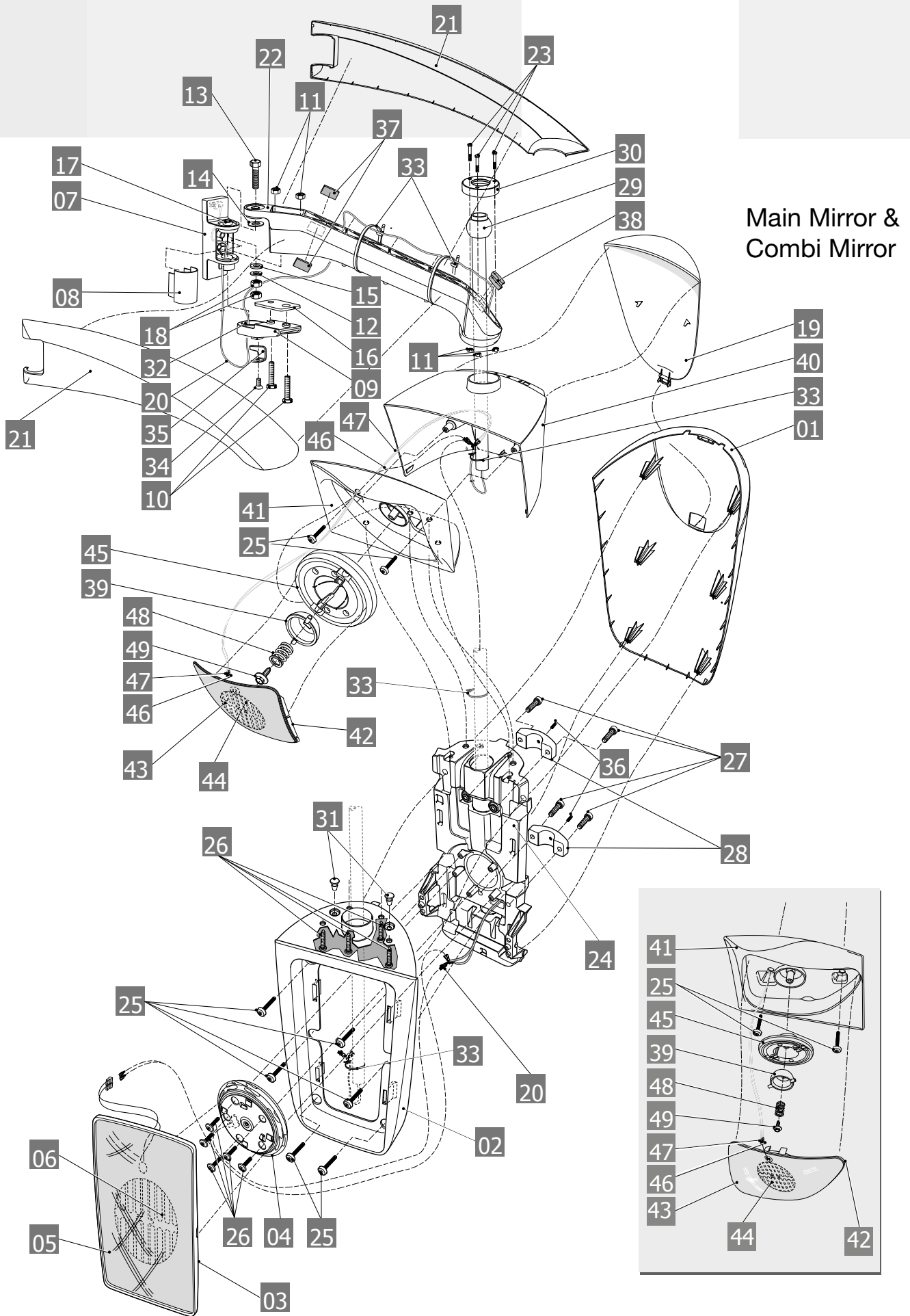


Module Modul Módulo Modül Module	Part No. Artikelnummer Referencia Ürün numarası Artikelnummer	Description Beschreibung Descripción Açıklama Beschrijving	See Page Siehe Seite Ver página Bakın sayfa Zie pagina	Consists of Position No. Besteht aus Positions-Nr. Compuesto por el no. de posición Konum numarasından oluşur Bestaat uit pos.nr.	90100102	90100202	90100302	90100402	90100502	90200102	90200202	90200302
Console	56905202	Console with Floodlight, 12V, right side	29	62, 63, 64, 65, 66, 67, 68, 69, 70, 71								
	56905203	Console with Floodlight, 12V, left side	29	62, 63, 64, 65, 66, 67, 68, 69, 70, 71				●				
	56905300	Console without Floodlight, right side	29	62, 64, 65, 66, 67								
	56905301	Console without Floodlight, left side	29	62, 64, 65, 66, 67					●			
	56905401	Floodlight spare part group, 12V	29	63, 68, 69, 70, 71				●				
	56905500	Housing for Console without Floodlight, left and right	29	62, 66					●			
	56905501	Housing for Console with Floodlight, right	29	62, 66								
	56905502	Housing for Console with Floodlight, left	29	62, 66				●				
Baseplate	Baseplate	112, 113		●	●	●	●	●	●	●	●	●
Holder Group	56905600	Holder unit with sliding clutch, right	26	07, 08, 09, 10, 12, 13, 14, 15, 16, 17, 18, 32, 34, 35	●	●	●			●	●	●
	56905603	Holder unit with sliding clutch, left										
	56905800	Holder unit with detent, right, 13° / 37°	28	07, 08, 09, 10, 12, 13, 14, 15, 16, 18, 32, 34, 35								
	56905801	Holder unit with detent, right, 10° / 58°	28	07, 08, 09, 10, 12, 13, 14, 15, 16, 18, 32								
	56905802	Holder unit with detent, right, 9° / 20°	28	07, 08, 09, 10, 12, 13, 14, 15, 16, 18, 32, 34, 35								
	56905803	Holder unit with detent, right, 9° / 30°	28	07, 08, 09, 10, 12, 13, 14, 15, 16, 18, 32, 34, 35								
	56905900	Holder unit with detent, left, 13° / 32°	28	07, 08, 09, 10, 12, 13, 14, 15, 16, 18, 32, 34, 35					●	●		
	56905901	Holder unit with detent, left, 1° / 57°	28	07, 08, 09, 10, 12, 13, 14, 15, 16, 18, 32					●	●		
	56905902	Holder unit with detent, left, 9° / 20°	28	07, 08, 09, 10, 12, 13, 14, 15, 16, 18, 32, 34, 35					●	●		
	56905903	Holder unit with detent, left, 9° / 30°	28	07, 08, 09, 10, 12, 13, 14, 15, 16, 18, 32, 34, 35					●	●		
	56280206	Cap for Holder	26	08	●	●	●	●	●	●	●	●
	56348200	Support holder unit	26	09, 32	●	●	●	●	●	●	●	●
	Mirror Arm	56499000	Mirror Arm Cover, two parts	26	21	●	●	●	●	●	●	●
Main Mirror	56284105	Main Mirror glass carrier group, 12V, flat glass	26	03, 05, 06	●	●	●	●	●	●	●	●
	56476507	Main Mirror adjustment unit, 12V	26	04, 26			●	●	●			●
	56476500	Main Mirror adjustment unit, manual	26	04, 26	●	●				●	●	
	56498500	Cap, small	26	19	●	●	●	●	●	●	●	●
	56498900	Cap, big	27	19								
	56904400	Main Mirror housing group, standard versions	26	01, 25	●	●	●	●	●	●	●	●
	56904500	Main Mirror frame group	26	02, 31, 72	●	●	●	●	●	●	●	●
Combi Mirror	56435703	Combi Mirror glass carrier group, 12V, left	27	42, 43, 44								
	56435702	Combi Mirror glass carrier group, 12V, right	27	42, 43, 44								
	569046-00	Combi Mirror housing group	27	40, 25								
	56904700	Combi Mirror frame group, left	27	41, 25, 26								
	56904800	Combi Mirror frame group, right	27	41, 25, 26								
Wide Angle Mirror (top)	56284607	Wide Angle Mirror glass carrier group, 12V	28	42, 43, 44								
	56904600	Wide Angle Mirror housing	28	40, 25								
	56904900	Wide Angle Mirror frame	28	41, 25, 26								

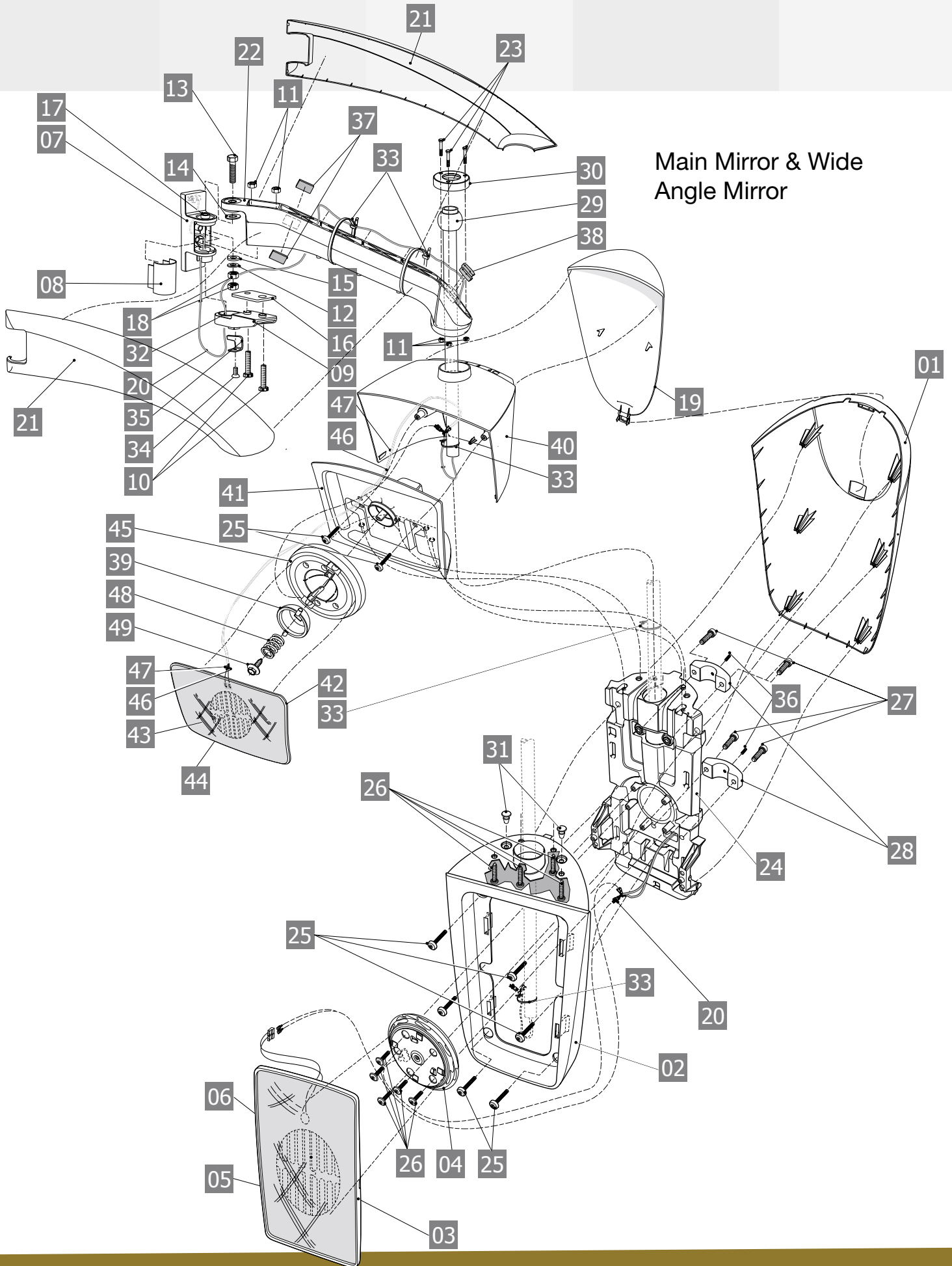
1.3 Coachline™ - Exploded Views

Main Mirror

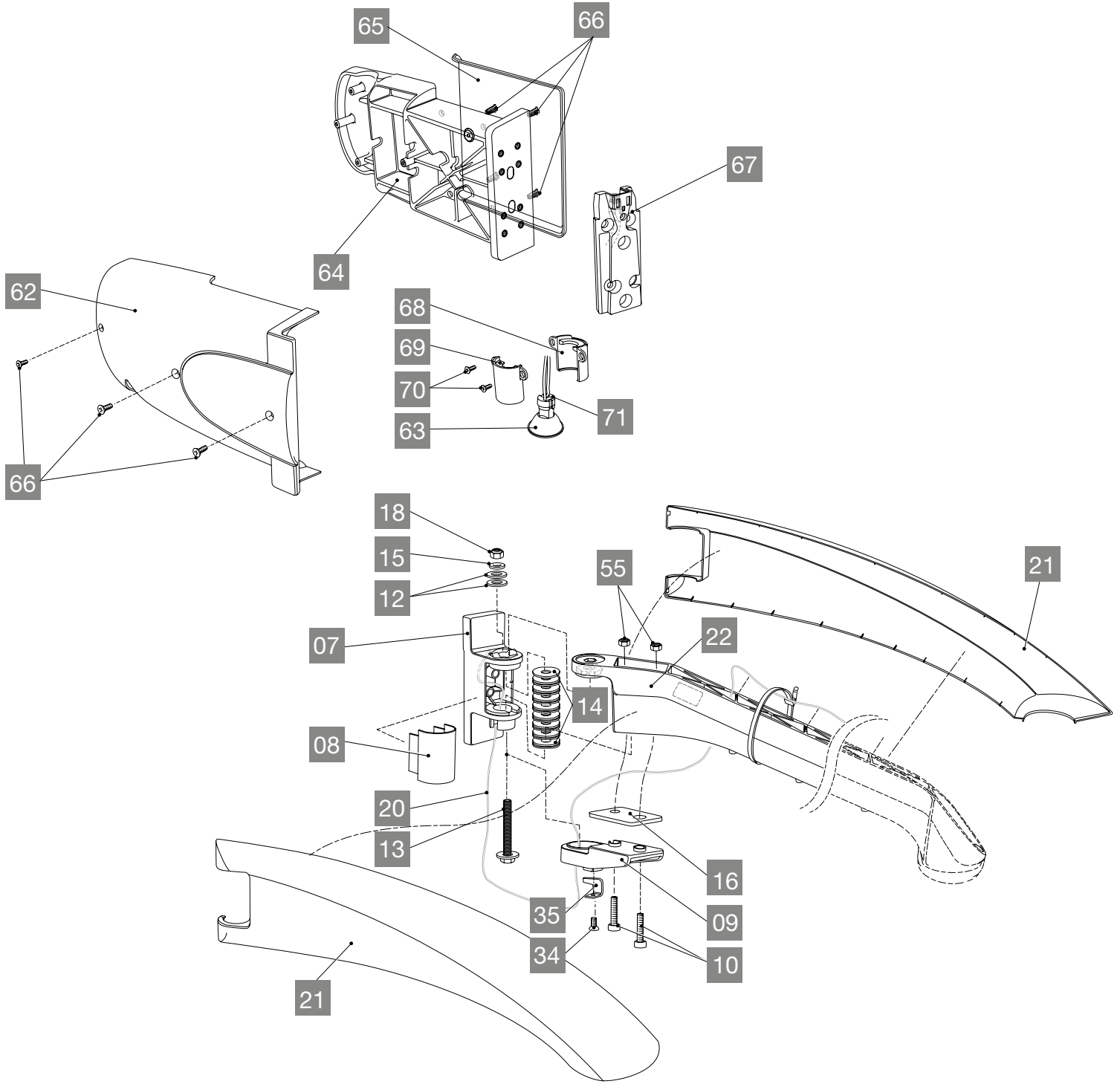




1.3 Coachline™ - Exploded Views

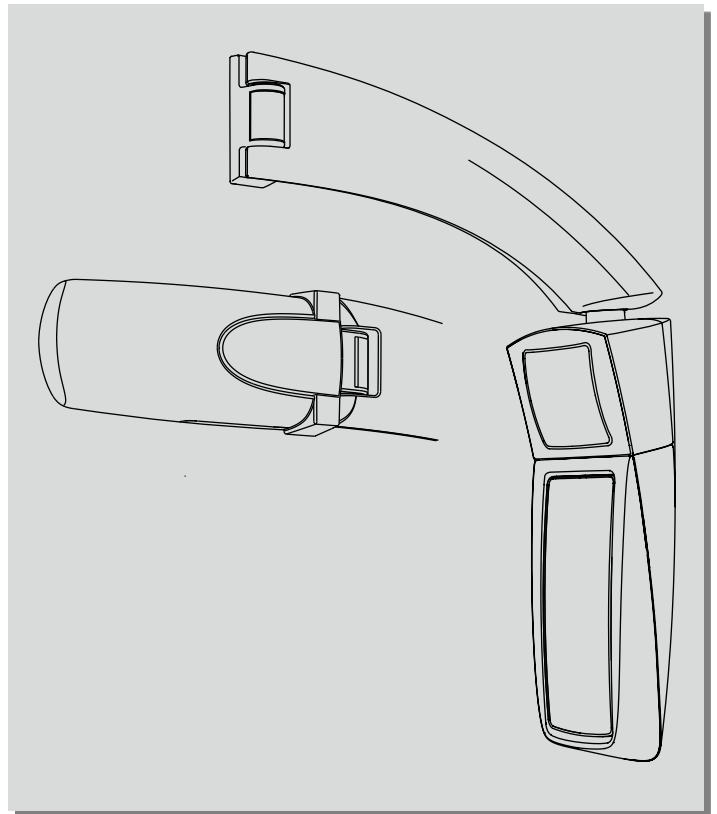
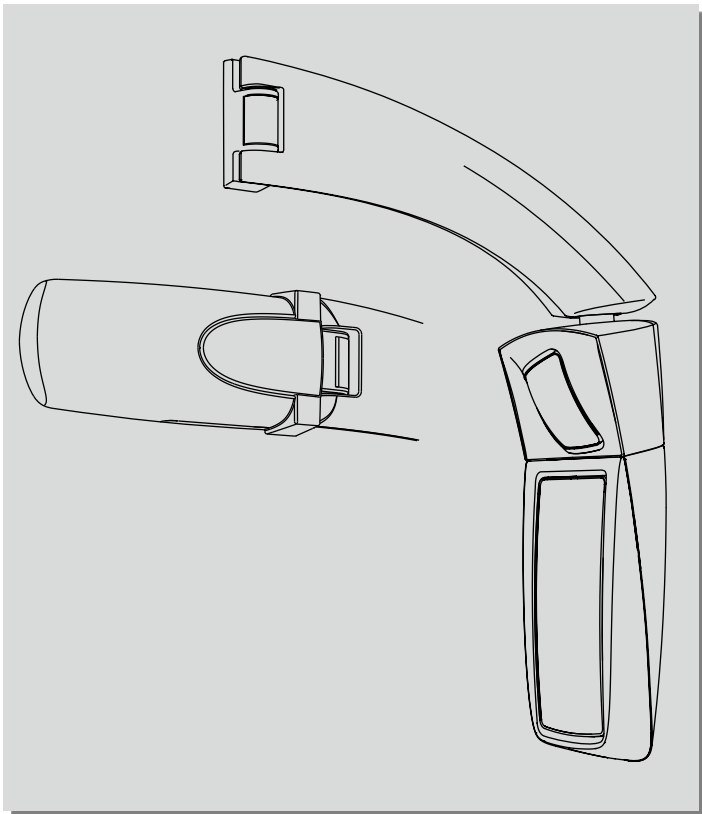
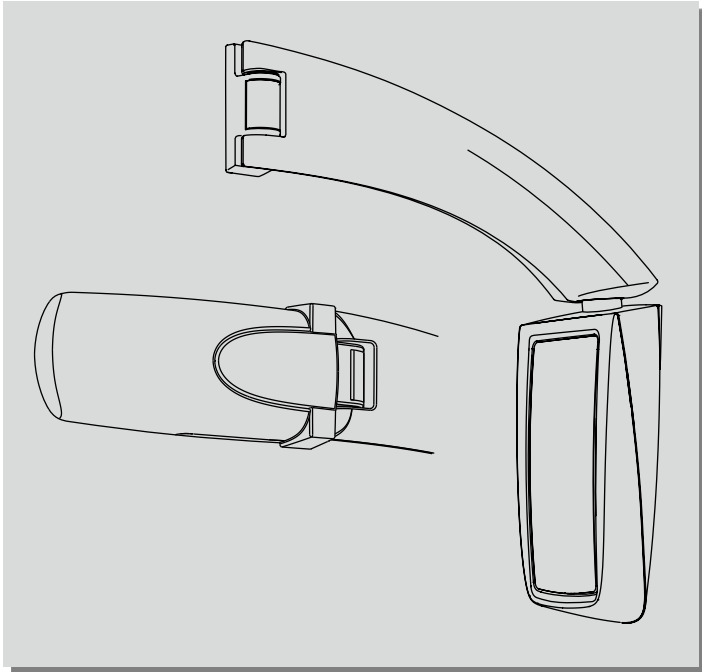


All Versions with optional Console



1.3 Coachline™ - Exploded Views

Possible Configurations





2.0 Bus & Coach Mirrors



Mirror systems created by FICOSA International GmbH offer drivers the best view in all situations, across the entire spectrum of possible uses, from double decker coaches to low-floor buses.

The basic elements for their universal use are:

- Electrical quick release coupling
- Integrated cable routing
- Modular system structure
- High degree of variability
- Mirror head with main and optional wide angle mirror
- Optional front and/or door observation mirror
- Retroactive supplementation with additional mirrors
- Simple replaceability of components

Thanks to the electrical quick-release coupling, the mirror can easily be removed and reattached when washing the vehicle. The housing and casing, which are made of ABS, can be painted and facilitate the replacement of defect components. The modular structure makes almost every use and combination possible and lowers repair costs, since not every damage leads to a complete breakdown of the system.



Spiegelsysteme der FICOSA International GmbH bieten den Fahrern beste Sicht in allen Situationen. Über die gesamte Bandbreite der möglichen Anwendungen, vom Reise-, Doppeldecker- bis zum Niederflerbus. Die grundlegenden Elemente für den universellen Einsatz sind:

- Elektrische Schnellkupplung
- Integrierte Kabelführung
- Modularer Systemaufbau
- Hohe Variabilität
- Spiegelkopf mit Haupt- und optionalem Weitwinkelspiegel
- Optionale Bug- und/oder Türbeobachtungsspiegel
- Nachträgliche Ergänzung mit Zusatzspiegeln
- Einfache Austauschbarkeit von Komponenten

Durch die elektrische Schnellkupplung kann der Spiegel für die Fahrzeugwäsche problemlos abgenommen und wieder aufgesteckt werden. Gehäuse und Verkleidungen aus ABS sind lackierfähig und erleichtern den Austausch defekter Komponenten. Der modulare Aufbau eröffnet fast jede Kombinations- und Einsatzmöglichkeit und verringert die Reparaturkosten, weil nicht jeder Schaden gleich zum kompletten Systemausfall führt.




Los sistemas de espejos de FICOSA International GmbH ofrecen a los conductores la mejor visibilidad en todas las situaciones. Pasando por toda la gama de aplicaciones posibles, desde el autobús de pasajeros de dos pisos hasta el autobús de piso bajo. Los elementos básicos para la aplicación universal son:

- Acoplamiento eléctrico rápido
- Guía del Cable Integrada
- Sistema de montaje modular
- Alta variabilidad
- Conjunto Carcasa + Luna con la opción de gran angular
- Espejo Frontal y/o de puerta opcional
- Complemento posterior con espejos adicionales
- Sencilla intercambiabilidad de los componentes

Gracias al acoplamiento eléctrico rápido, el espejo puede ser quitado y vuelto a colocar sin inconvenientes para lavar el vehículo. La carcasa y los revestimientos de ABS pueden ser pintados y facilitan el recambio de los componentes defectuosos. El montaje modular abre casi todas las posibilidades de combinación y aplicación y reduce los costos de reparación, porque no todos los daños conducen de inmediato a la sustitución completa del sistema.



 FICOSA International GmbH firmasının ayna sistemleri, sürücülere her türlü durumda en iyi görüşü sağlar ve çift katlı seyahat otobüsünden alçak zemin şehir otobüsüne kadar tüm otobüs segmentlerine hitap eder. Evrensel kullanımın temelinde yatan unsurlar:

- Elektrikli hızlı bağlantı
- Entegre kablo bağlantısı
- Modüler sistem yapısı
- Yüksek dayanıklılık özelliği
- Ana ve isteğe bağlı geniş açılı aynaya sahip ayna bağlantısı
- Stepe bağlantılı dikiz aynası ve/veya kapı izleme aynası
- Sonradan ek ayna ekleme
- Bilemlerin kolay değiştirilebilirlik özelliği

Elektrikli hızlı bağlantı sayesinde ayna, araç temizliği için kolayca çıkartılıp sonra tekrar takılabilir. Mahfaza ve ABS kaplamaları cilalanabilir ve arızalı bilemlerin değiştirilmesi kolaydır. Modüler yapı neredeyse tüm kombinasyon ve uygulama imkanını açar ve tüm hasarlar doğrudan komple sistemin çökmesine neden olmadığından, onarım masraflarını azaltır.

 Spiegelsystemen van FICOSA International GmbH bieden chauffeurs in alle situaties het beste zicht. Over het volledige scala van mogelijke toepassingen: van de dubbeldekkerbus tot de lagevloerbus. De basiselementen die een universele inzet mogelijk maken, behoren:

- Elektrische snelkoppeling
- Geïntegreerde kabelgeleiding
- Modulaire systeemopbouw
- Mogelijkheid voor vele varianten
- Spiegelkop met hoofdspiegel en optionele groothoekspiegel
- Optionele boeg- en/of deurobservatiespiegel
- Eventuele completering met extra spiegels
- Eenvoudige vervanging van componenten

Door de elektrische snelkoppeling kan de spiegel probleemloos verwijderd en teruggeplaatst worden in de wasstraat. Behuizingen en bekledingen van ABS kunnen gelakt worden en vereenvoudigen de vervanging van defecte componenten. De modulaire opbouw biedt vrijwel elke combinatiemogelijkheid en toepassingsmogelijkheid en verlaagt de reparatiekosten, omdat niet elke schade per definitie tot een complete systeemvervanging leidt.

2.1 Bus & Coach Mirror Systems

Part No. Artikelnummer Referencia Ürün numarası Artikelnummer	Description Beschreibung Descripción Açıklama Beschrijving	Features Eigenschaften Aplicación Özellikler Eigenschaften	Total Weight 	Dimension A	Dimension B	Dimension C	Dimensions Mirror Head 	Main Mirror 	Curvature 	Wide Angle Mirror 	
50124636	Main Mirror			5,5	551	661	638	410 x 200	380 x 175	R 1400	
50124637	Main Mirror			5,5	551	661	638	410 x 200	380 x 175	R 1400	
50124669	Main Mirror			5,9	695	661	782	410 x 200	380 x 175	R 1800	
50124674	Main Mirror			5,5	551	661	638	410 x 200	380 x 175	R 1800	
50124681	Main Mirror			5,5	551	661	638	410 x 200	380 x 175	R 2100	
50124682	Main Mirror			5,5	551	661	638	410 x 200	380 x 175	R 2100	
50124691	Main Mirror			4,9	399	602	492	410 x 200	380 x 175	R 2100	
50124693	Main Mirror			5,9	695	661	782	410 x 200	380 x 175	R 1800	
50124694	Main Mirror			4,9	399	602	492	410 x 200	380 x 175	R 2100	
50124633	Main Mirror, Wide Angle Mirror			6,6	695	815	782	565 x 200	380 x 175	R 2100	175 x 149
50124638	Main Mirror, Wide Angle Mirror			6,6	695	815	782	565 x 200	380 x 175	Flat	175 x 149
50124642	Main Mirror, Wide Angle Mirror			5,9	399	755	492	565 x 200	380 x 175	Flat	175 x 149
50124651	Main Mirror, Wide Angle Mirror			6,5	551	815	638	565 x 200	380 x 175	Flat	175 x 149
50124653	Main Mirror, Wide Angle Mirror			6,5	551	815	638	565 x 200	380 x 175	Flat	175 x 149
50124656	Main Mirror, Wide Angle Mirror			6,5	551	815	638	565 x 200	380 x 175	R 2100 (w. print)	175 x 149
50124657	Main Mirror, Wide Angle Mirror			6,5	551	815	638	565 x 200	380 x 175	Flat	175 x 149
50124662	Main Mirror, Wide Angle Mirror			6,5	551	815	638	565 x 200	380 x 175	Flat	175 x 149
50124670	Main Mirror, Wide Angle Mirror			6,6	695	815	782	565 x 200	380 x 175	R 2100	175 x 149
50124675	Main Mirror, Wide Angle Mirror			5,9	399	755	492	565 x 200	380 x 175	R 2100	175 x 149
50124680	Main Mirror, Wide Angle Mirror			6,5	551	815	638	565 x 200	380 x 175	R 2100	175 x 149
50124630	Main Mirror, Wide Angle Mirror			6,5	551	815	638	565 x 200	380 x 175	R 2100	175 x 149
50124683	Main Mirror, Wide Angle Mirror			6,5	551	815	638	565 x 200	380 x 175	R 2100	175 x 149
50124629	Main Mirror, Wide Angle Mirror			6,5	551	815	638	565 x 200	380 x 175	R 2100	175 x 149
50124692	Main Mirror, Wide Angle Mirror			5,9	399	755	492	565 x 200	380 x 175	R 2100	175 x 149
50124698	Main Mirror, Wide Angle Mirror			6,6	695	815	782	565 x 200	380 x 175	R 2100	175 x 149
50124645	Main Mirror, Front Observation Mirror			7,0	695	661	782	410 x 200	380 x 175	R 2100	
50124690	Main Mirror, Front Observation Mirror			6,3	551	661	638	410 x 200	380 x 175	R 2100	
50124641	Main Mirror, Wide Angle Mirror, Front Observation Mirror			9,5	695	815	782	565 x 200	380 x 175	R 2100	175 x 149
50124644	Main Mirror, Wide Angle Mirror, Front Observation Mirror			9,5	695	815	782	565 x 200	380 x 175	R 2100	175 x 149
50124648	Main Mirror, Wide Angle Mirror, Front Observation Mirror			8,1	551	815	638	565 x 200	380 x 175	Flat	175 x 149
50124666	Main Mirror, Wide Angle Mirror, Front Observation Mirror			8,1	551	815	638	565 x 200	380 x 175	R 2100	175 x 149
50124689	Main Mirror, Wide Angle Mirror, Front Observation Mirror			8,1	551	815	638	565 x 200	380 x 175	R 2100	175 x 149













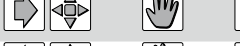


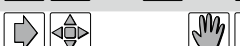







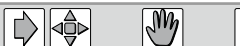


Curvature	Front Observation Mirror Curvature	Door Observation Mirror Curvature	ECE Control Number Prüfnummer Número de prueba Kontrol numarası Keurnummer	EWG Control Number Prüfnummer Número de prueba Kontrol numarası Keurnummer	Mirror Type See Page 40-41	All Dimensions in mm Alle Abmessungen in mm Todas las dimensiones en mm Bütün ölçüler mm cinsindedir Alle afmetingen in mm
			II E1 010369, II E1 020944,	II e1 02*0369, II e1 03*0062,	501246-A	
			II E1 010369, II E1 020944,	II e1 02*0369, II e1 03*0062,	501246-A	
			II E1 010369, II E1 020944,	II e1 02*0369, II e1 03*0062,	501246-A	
			II E1 010369, II E1 020944,	II e1 02*0369, II e1 03*0062,	501246-A	
			II E1 010369, II E1 020944,	II e1 02*0369, II e1 03*0062,	501246-A	
			II E1 010369, II E1 020944,	II e1 02*0369, II e1 03*0062,	501246-A	
			II E1 010369, II E1 020944,	II e1 02*0369, II e1 03*0062,	501246-A	
			II E1 010369, II E1 020944,	II e1 02*0369, II e1 03*0062,	501246-A	
R 325			II E1 010369, II E1 020944, IV E1 020943	II e1 02*0369, II e1 03*0062, IV e1 03*0071	501246-C	
R 450			---	---	501246-C	
R 450			II E1 010369, II E1 020944,	II e1 02*0369, II e1 03*0062,	501246-C	
R 450			---	---	501246-C	
R 450			---	---	501246-C	
R 450			---	---	501246-C	
R 450			---	---	501246-C	
R 450			---	---	501246-C	
R 450			---	---	501246-C	
R 450			II E1 010369, II E1 020944,	II e1 02*0369, II e1 03*0062,	501246-C	
R 450			II E1 010369, II E1 020944,	II e1 02*0369, II e1 03*0062,	501246-C	
R 450			II E1 010369, II E1 020944,	II e1 02*0369, II e1 03*0062,	501246-C	
R 325			II E1 010369, II E1 020944, IV E1 020943	II e1 02*0369, II e1 03*0062, IV e1 03*0071	501246-C	
R 450			II E1 010369, II E1 020944,	II e1 02*0369, II e1 03*0062,	501246-C	
R 325			II E1 010369, II E1 020944, IV E1 020943	II e1 02*0369, II e1 03*0062, IV e1 03*0071	501246-C	
R 450			II E1 010369, II E1 020944,	II e1 02*0369, II e1 03*0062,	501246-C	
R 450			II E1 010369, II E1 020944,	II e1 02*0369, II e1 03*0062,	501246-C	
	R 230		II E1 010369, II E1 020944,	II e1 02*0369, II e1 03*0062,	501246-B	
	R 230		II E1 010369, II E1 020944,	II e1 02*0369, II e1 03*0062,	501246-B	
R 450	R 230		II E1 010369, II E1 020944,	II e1 02*0369, II e1 03*0062,	501246-D	
R 450	R 230		II E1 010369, II E1 020944,	II e1 02*0369, II e1 03*0062,	501246-D	
R 450	R 230		II E1 010369, II E1 020944,	II e1 02*0369, II e1 03*0062,	501246-D	
R 450	R 230		II E1 010369, II E1 020944,	II e1 02*0369, II e1 03*0062,	501246-D	
R 450	R 230		II E1 010369, II E1 020944,	II e1 02*0369, II e1 03*0062,	501246-D	
R 450	R 230		II E1 010369, II E1 020944,	II e1 02*0369, II e1 03*0062,	501246-D	
R 450	R 230		II E1 010369, II E1 020944,	II e1 02*0369, II e1 03*0062,	501246-D	
R 450	R 230		II E1 010369, II E1 020944,	II e1 02*0369, II e1 03*0062,	501246-D	


2.1 Bus & Coach Mirror Systems



 Part No. Artikelnummer Referencia Ürün numarası Artikelnummer	Description Beschreibung Descripción Açıklama Beschrijving	Features Eigenschaften Aplicación Özellikler Eigenschaften	Total Weight 	Dimension A	Dimension B	Dimension C	Dimensions Mirror Head 	Main Mirror 	Curvature 	Wide Angle Mirror
50124747	Main Mirror, upright		4,0	75	519	227	410 x 200	380 x 175	R 2100	
50124748	Main Mirror, upright		4,0	75	519	227	410 x 200	380 x 175	R 2100	
50124749	Main Mirror, upright		4,0	75	519	227	410 x 200	380 x 175	R 2100	
50124780	Main Mirror, upright		4,0	75	519	227	410 x 200	380 x 175	R 2100	
50124784	Main Mirror, upright		4,0	75	519	227	410 x 200	380 x 175	R 2100	
50124789	Main Mirror, upright		4,0	75	519	227	410 x 200	380 x 175	R 2100	
50124790	Main Mirror, upright		4,0	75	519	227	410 x 200	380 x 175	R 2100	
50124791	Main Mirror, upright		4,0	75	519	227	410 x 200	380 x 175	R 2100	
50124792	Main Mirror, upright		4,0	75	519	227	410 x 200	380 x 175	R 2100	
50124751	Main Mirror, pendant		4,0	75	519	227	410 x 200	380 x 175	R 2100	
50124781	Main Mirror, pendant		4,0	75	519	227	410 x 200	380 x 175	R 2100	
50124783	Main Mirror, pendant		4,0	75	519	227	410 x 200	380 x 175	R 2100	
50124787	Main Mirror, pendant		4,0	75	519	227	410 x 200	380 x 175	R 2100	
50124788	Main mirror, pendant		4,0	75	519	227	410 x 200	380 x 175	R 2100	
50124794	Main Mirror, pendant		4,0	75	519	227	410 x 200	380 x 175	R 2100	
50124744	Main Mirror, Wide Angle Mirror, upright		4,8	75	673	227	565 x 200	380 x 175	R 2100	175 x 149
50124745	Main Mirror, Wide Angle Mirror, upright		4,8	75	673	227	565 x 200	380 x 175	R 2100	175 x 149
50124746	Main Mirror, Wide Angle Mirror, upright		4,8	75	673	227	565 x 200	380 x 175	R 2100	175 x 149
50124771	Main Mirror, Wide Angle Mirror, upright		4,8	75	673	227	565 x 200	380 x 175	Flat	175 x 149
50124772	Main Mirror, Wide Angle Mirror, upright		4,8	75	673	227	565 x 200	380 x 175	Flat	175 x 149
50124773	Main Mirror, Wide Angle Mirror, upright		4,8	75	673	227	565 x 200	380 x 175	Flat	175 x 149
50124777	Main Mirror, Wide Angle Mirror, upright		4,8	75	673	227	565 x 200	380 x 175	R 2100	175 x 149
50124778	Main Mirror, Wide Angle Mirror, upright		4,8	75	673	227	565 x 200	380 x 175	R 2100	175 x 149
50124757	Main Mirror, Wide Angle Mirror, pendant		4,8	75	673	227	565 x 200	380 x 175	Flat	175 x 149
50124758	Main Mirror, Wide Angle Mirror, pendant		4,8	75	673	227	565 x 200	380 x 175	Flat	175 x 149
50124767	Main Mirror, Wide Angle Mirror, pendant		4,8	75	673	227	565 x 200	380 x 175	Flat	175 x 149
50124770	Main Mirror, Wide Angle Mirror, pendant		4,8	75	673	227	565 x 200	380 x 175	Flat	175 x 149
50124774	Main Mirror, Wide Angle Mirror, pendant		4,8	75	673	227	565 x 200	380 x 175	R 2100	175 x 149
50124775	Main Mirror, Wide Angle Mirror, pendant		4,8	75	673	227	565 x 200	380 x 175	R 2100	175 x 149
50124776	Main Mirror, Wide Angle Mirror, pendant		4,8	75	673	227	565 x 200	380 x 175	Flat	175 x 149
50124779	Main Mirror, Wide Angle Mirror, pendant		4,8	75	673	227	565 x 200	380 x 175	R 2100	175 x 149
50124782	Main Mirror, Wide Angle Mirror, pendant		4,8	75	673	227	565 x 200	380 x 175	R 2100	175 x 149

Curvature	Front Observation Mirror Curvature	Door Observation Mirror Curvature	ECE Control Number Prüfnummer Número de prueba Kontrol numarası Keurnummer	EWG Control Number Prüfnummer Número de prueba Kontrol numarası Keurnummer	Mirror Type See Page 40-41	All Dimensions in mm Alle Abmessungen in mm Todas las dimensiones en mm Bütün ölçüler mm cinsindedir Alle afmetingen in mm
			II E1 010370, II E1 020945	II e1 02*0370, II e1 03*0063	501247-A	
			II E1 010370, II E1 020945	II e1 02*0370, II e1 03*0063	501247-A	
			II E1 010370, II E1 020945	II e1 02*0370, II e1 03*0063	501247-A	
			II E1 010370, II E1 020945	II e1 02*0370, II e1 03*0063	501247-A	
			II E1 010370, II E1 020945	II e1 02*0370, II e1 03*0063	501247-A	
			II E1 010370, II E1 020945	II e1 02*0370, II e1 03*0063	501247-A	
			II E1 010370, II E1 020945	II e1 02*0370, II e1 03*0063	501247-A	
			II E1 010370, II E1 020945	II e1 02*0370, II e1 03*0063	501247-A	
			II E1 010370, II E1 020945	II e1 02*0370, II e1 03*0063	501247-A	
			II E1 010370, II E1 020945	II e1 02*0370, II e1 03*0063	501247-A	
			II E1 010370, II E1 020945	II e1 02*0370, II e1 03*0063	501247-B	
			II E1 010370, II E1 020945	II e1 02*0370, II e1 03*0063	501247-B	
			II E1 010370, II E1 020945	II e1 02*0370, II e1 03*0063	501247-B	
			II E1 010370, II E1 020945	II e1 02*0370, II e1 03*0063	501247-B	
			II E1 010370, II E1 020945	II e1 02*0370, II e1 03*0063	501247-B	
			II E1 010370, II E1 020945	II e1 02*0370, II e1 03*0063	501247-B	
			II E1 010370, II E1 020945	II e1 02*0370, II e1 03*0063	501247-B	
			II E1 010370, II E1 020945	II e1 02*0370, II e1 03*0063	501247-B	
			II E1 010370, II E1 020945, IV E1 020943	II e1 02*0370, II e1 03*0063, IV e1 03*0071	501247-C	
R 325			II E1 010370, II E1 020945, IV E1 020943	II e1 02*0370, II e1 03*0063, IV e1 03*0071	501247-C	
R 450			II E1 010370, II E1 020945	II e1 02*0370, II e1 03*0063	501247-C	
R 450			---	---	501247-C	
R 450			---	---	501247-C	
R 450			II E1 010370, II E1 020945	II e1 02*0370, II e1 03*0063	501247-C	
R 450			II E1 010370, II E1 020945	II e1 02*0370, II e1 03*0063	501247-C	
R 450			II E1 010370, II E1 020945	II e1 02*0370, II e1 03*0063	501247-C	
R 450			---	---	501247-D	
R 450			---	---	501247-D	
R 450			---	---	501247-D	
R 450			---	---	501247-D	
R 450			II E1 010370, II E1 020945	II e1 02*0370, II e1 03*0063	501247-D	
R 450			II E1 010370, II E1 020945	II e1 02*0370, II e1 03*0063	501247-D	
R 450			---	---	501247-D	
R 450			II E1 010370, II E1 020945	II e1 02*0370, II e1 03*0063	501247-D	
R 450			---	---	501247-D	
R 450			II E1 010370, II E1 020945	II e1 02*0370, II e1 03*0063	501247-D	
R 450			---	---	501247-D	
R 450			II E1 010370, II E1 020945	II e1 02*0370, II e1 03*0063	501247-D	
R 450			---	---	501247-D	
R 450			II E1 010370, II E1 020945	II e1 02*0370, II e1 03*0063	501247-D	

2.1 Bus & Coach Mirror Systems

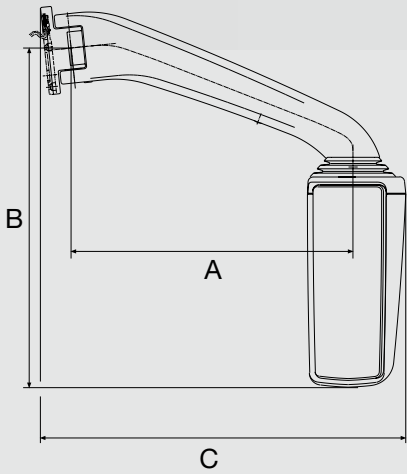
 Part No. Artikelnummer Referencia Ürün numarası Artikelnummer	Description Beschreibung Descripción Açıklama Beschrijving	Features Eigenschaften Aplicación Özellikler Eigenschaften	Total Weight 	Dimension A	Dimension B	Dimension C	Dimensions Mirror Head 	Main Mirror 	Curvature 	Wide Angle Mirror 
50131180	Main Mirror		7,5	490	514	683	410 x 200	380 x 175	R 2100	
50131190	Main Mirror		7,5	490	514	683	410 x 200	380 x 175	R 2100	
50131188	Main Mirror, Wide Angle Mirror		8,6	490	667	683	565 x 200	380 x 175	Flat	175 x 149
50131189	Main Mirror, Wide Angle Mirror		8,6	490	667	683	565 x 200	380 x 175	R 2100	175 x 149
50131192	Main Mirror, Wide Angle Mirror		8,6	490	667	683	565 x 200	380 x 175	R 2100	175 x 149
50131181	Main Mirror, Front Observation Mirror		8,3	490	514	683	410 x 200	380 x 175	R 2100	
50131182	Main Mirror, Front Observation Mirror		8,3	490	514	683	410 x 200	380 x 175	R 2100	
50131186	Main Mirror, Front Observation Mirror		8,5	635	514	828	410 x 200	380 x 175	R 2100	
50131191	Main Mirror, Front Observation Mirror		8,3	490	514	683	410 x 200	380 x 175	R 2100	
50131184	Main Mirror, Front Observation Mirror, Door Observation Mirror		8,9	490	514	683	410 x 200	380 x 175	R 2100	
50131193	Main Mirror, Front Observation Mirror, Door Observation Mirror		9,3	490	667	683	565 x 200	380 x 175	R 2100	175 x 149
50142083	Main Mirror, Wide Angle Mirror		6,6	551	815	638	565 x 200	380 x 175	R 2100	175 x 149
50142089	Main Mirror, Wide Angle Mirror		6,6	551	815	638	565 x 200	380 x 175	R 2100	175 x 149
50142086	Main Mirror, Wide Angle Mirror, Front Observation Mirror		8,2	551	815	638	565 x 200	380 x 175	R 2100	175 x 149
50142087	Main Mirror, Wide Angle Mirror, Front Observation Mirror		8,2	551	815	638	565 x 200	380 x 175	R 2100	175 x 149
50142090	Main Mirror, Wide Angle Mirror, Front Observation Mirror		8,2	551	815	638	565 x 200	380 x 175	R 2100	175 x 149
50142080	Main Mirror, Wide Angle Mirror, Front Observation Mirror		8,4	551	815	638	565 x 200	380 x 175	R 2100	175 x 149
50160283	Main Mirror, Front Observation Mirror		6,3	551	661	638	410 x 200	380 x 175	R 2100	
50160281	Main Mirror, Front Observation Mirror, Door Observation Mirror		7,1	551	661	638	410 x 200	380 x 175	R 1800	
50160282	Main Mirror, Wide Angle Mirror, Front Observation Mirror, Door Observation Mirror		8,9	551	815	638	565 x 200	380 x 175	R 2100	175 x 149

Curvature	Front Observation Mirror Curvature	Door Observation Mirror Curvature	ECE Control Number Prüfnummer Número de prueba Kontrol numarası Keurnummer	EWG Control Number Prüfnummer Número de prueba Kontrol numarası Keurnummer	Mirror Type See Page 40-41	All Dimensions in mm Alle Abmessungen in mm Todas las dimensiones en mm Bütün ölçüler mm cinsindedir Alle afmetingen in mm
			II E1 010370, II E1 020945	II e1 02*0370, II e1 03*0063	501311-A	
			II E1 010370, II E1 020945	II e1 02*0370, II e1 03*0063	501311-A	
R 450			---	---	501311-B	
R 325			II E1 010370, II E1 020945, IV E1 020943	II e1 02*0370, II e1 03*0063, IV e1 03*0071	501311-B	
R 325			II E1 010370, II E1 020945, IV E1 020943	II e1 02*0370, II e1 03*0063, IV e1 03*0071	501311-B	
	R 230		II E1 010370, II E1 020945	II e1 02*0370, II e1 03*0063	501311-C	
	R 230		II E1 010370, II E1 020945	II e1 02*0370, II e1 03*0063	501311-C	
	R 230		II E1 010370, II E1 020945	II e1 02*0370, II e1 03*0063	501311-C	
		R 230	II E1 010370, II E1 020945	II e1 02*0370, II e1 03*0063	501311-D	
	R 230	R 230	II E1 010370, II E1 020945	II e1 02*0370, II e1 03*0063	501311-E	
R 325			II E1 010370, II E1 020945, IV E1 020943	II e1 02*0370, II e1 03*0063, IV e1 03*0071	501311-F	

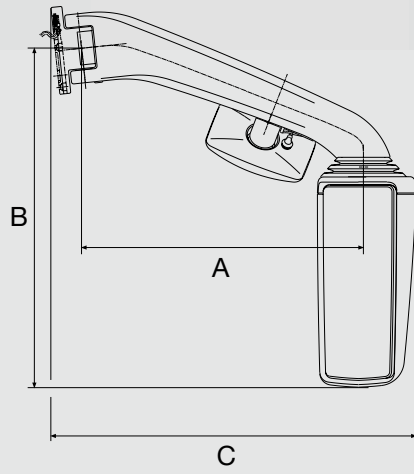
R 450			II E1 010369, II E1 020944,	II e1 02*0369, II e1 03*0062,	501420-A	
R 450			II E1 010369, II E1 020944,	II e1 02*0369, II e1 03*0062,	501420-A	
R 450	R 230		II E1 010369, II E1 020944,	II e1 02*0369, II e1 03*0062,	501420-B	
R 450	R 230		II E1 010369, II E1 020944,	II e1 02*0369, II e1 03*0062,	501420-B	
R 450	R 230		II E1 010369, II E1 020944,	II e1 02*0369, II e1 03*0062,	501420-B	
R 450	R 230		II E1 010369, II E1 020944,	II e1 02*0369, II e1 03*0062,	501420-C	
	R 230		II E1 010369, II E1 020944,	II e1 02*0369, II e1 03*0062,	501602-A	
	R 230	R 230	II E1 010369, II E1 020944,	II e1 02*0369, II e1 03*0062,	501602-B	
R 450	R 230	R 230	II E1 010369, II E1 020944,	II e1 02*0369, II e1 03*0062,	501602-C	

2.2 Bus & Coach Mirror Configurations

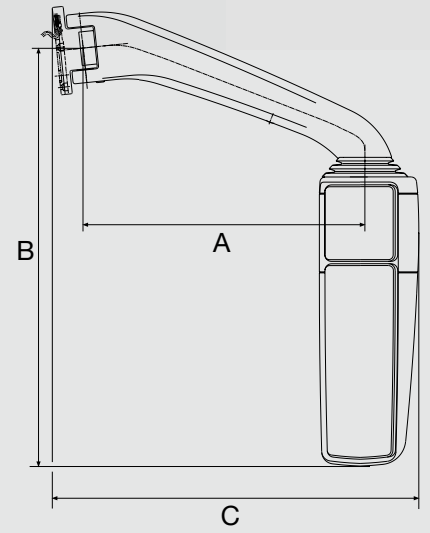
501 246-A



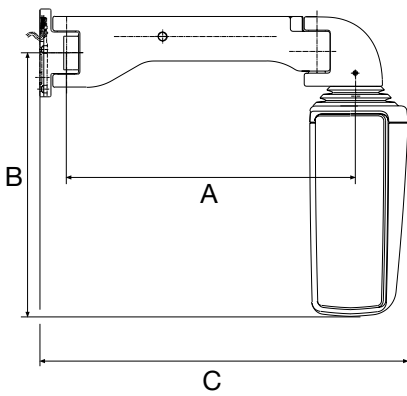
501 246-B



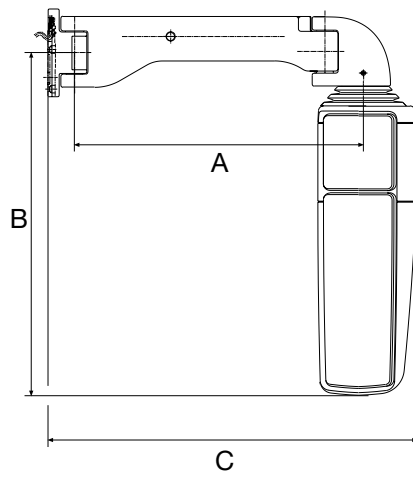
501 246-C



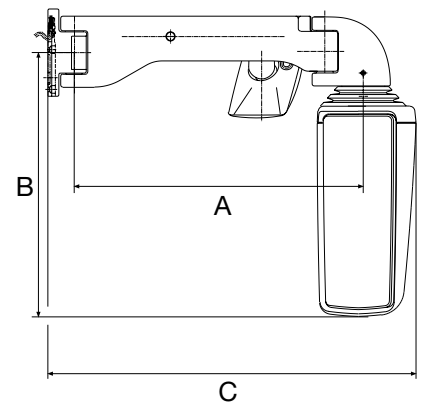
501 311-A



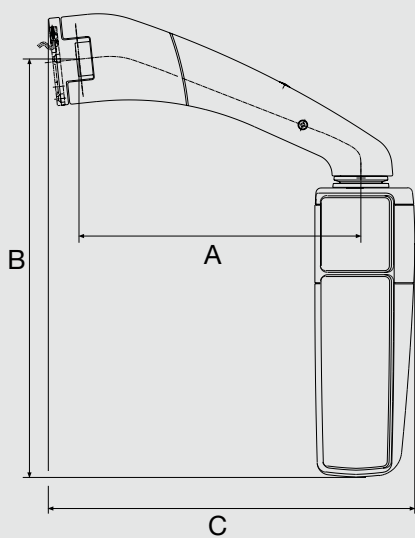
501 311-B



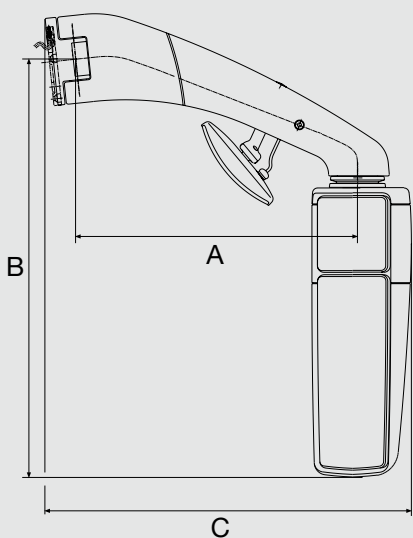
501 311-C



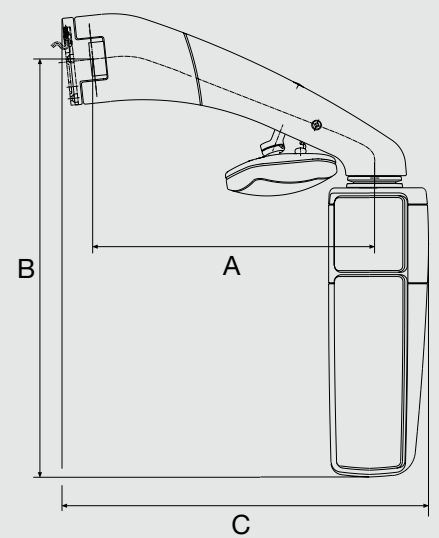
501 420-A



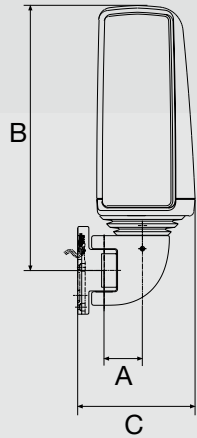
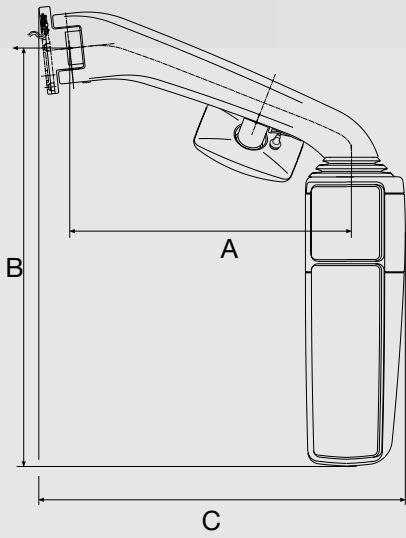
501 420-B



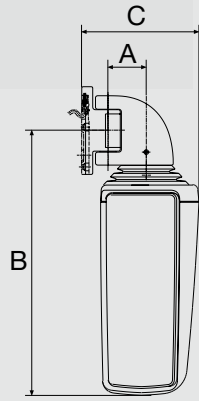
501 420-C



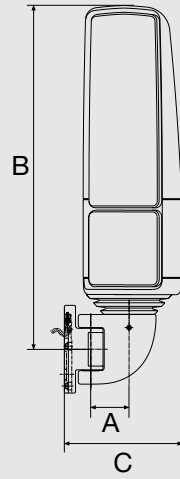
501 246-D



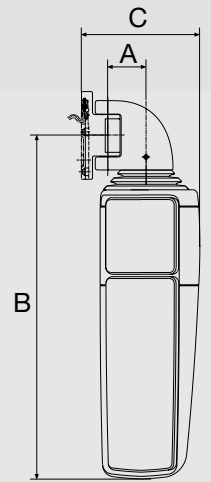
501 247-A



501 247-B

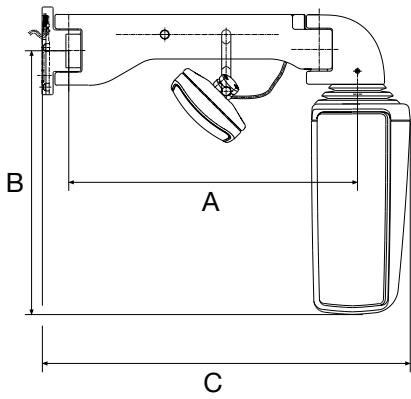


501 247-C

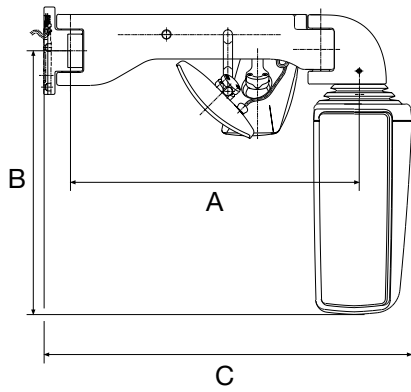


501 247-D

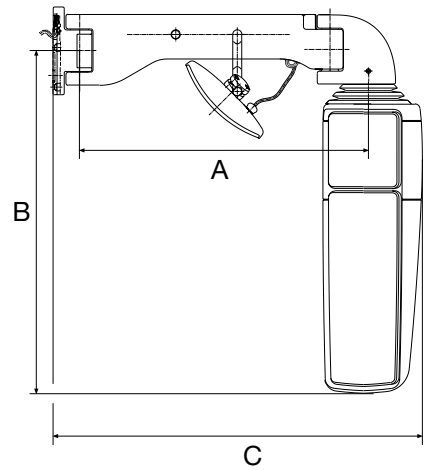
501 311-D



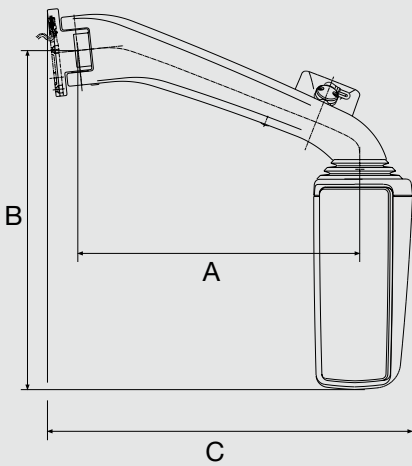
501 311-E



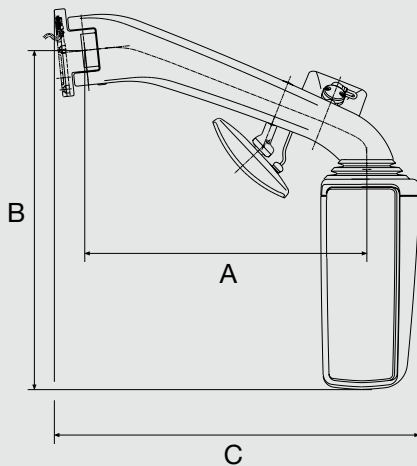
501 311-F



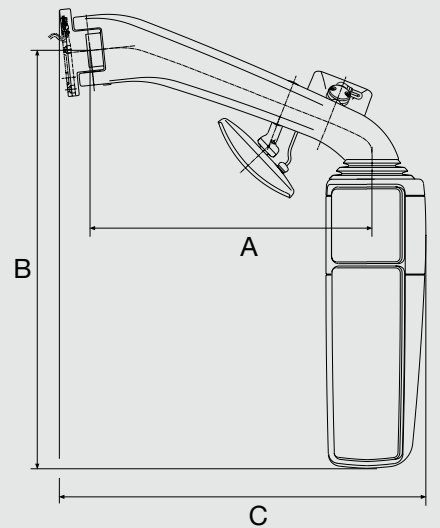
501 602-A



501 602-B



501 602-C



2.3 Bus & Coach Mirror Spare Parts

					Main Mirror															
					Observation Mirror Curvature		Observation Mirror Curvature		Wide Angle Mirror Curvature		Main Mirror Curvature		Heating		Main Mirror Adjustment Unit		Arm Length mm			
					1400	1400	1800	1800	1800	1800	2100	2100	2100	2100	24V	24V	24V	24V	24V	24V
					551	551	695	695	695	551	551	551	399	399	695	695	695	695	551	551
					Side		Side		Side		Side		Side		Side		Side			
					L	R	L	L	R	R	L	R	L	R	L	L	R	R	L	L
Module	Part No.	Description	See Page	Consists of Position No.	50124636	50124637	50124672	50124693	50124669	50124674	50124682	50124681	50124691	50124694	50124671	50124698	50124670	50124633	50124676	50124683
Modul	Artikelnum-mer	Beschreibung	Siehe Seite	Besteht aus Positions-Nr.																
Módulo	Referencia	Descripción	Ver página	Compuesto por el no. de posición																
Modül	Ürün numarası	Açıklama	Bakın sayfa	Konum numarasından oluşur																
Module	Artikelnum-mer	Beschrijving	Zie pagina	Bestaat uit pos. nr.																
Mirror Arm	56280005	Holder	50	07	●	●	●	●	●	●	●	●	●	●	●	●	●	●	●	●
	56363701	Holder Assembly Unit	50	07, 08, 09, 13, 14, 15, 16, 18, 33, 34, 35, 38, 50	●	●	●	●	●	●	●	●	●	●	●	●	●	●	●	●
	56348200	Support Holder Unit	50	09, 50	●	●	●	●	●	●	●	●	●	●	●	●	●	●	●	●
	50123702	Base Plate Group	112, 113																	
	50123802	Base Plate Group	112, 113																	
	50029902	Cable Group 730 mm	50	25	●	●				●	●	●	●	●					●	●
	50029904	Cable Group 940 mm	50	25			●	●	●						●	●	●	●		
	56280201	Cap for Holder	50	08																
	56280206	Cap for Holder	50	08	●	●	●	●	●	●	●	●	●	●	●	●	●	●	●	●
	56282402	Arm Cover	50	47	●	●				●	●	●							●	●
	56333902	Arm Cover	50	47			●	●	●						●	●	●	●		
	56333905	Arm Cover	50	47																
	56457900	Arm Cover	50	47																
	56457903	Arm Cover	50	47																
	56327702	Arm Cover	50	47									●	●						
Mirror Head	56284000	Spherical Cap Assembly	50	14, 17, 19, 36, 39, 52, 53	●	●	●	●	●	●	●	●	●	●	●	●	●	●	●	●
	56280300	Bellows	50	54	●	●	●	●	●	●	●	●	●	●	●	●	●	●	●	●
	56284100	Main Mirror Glass Carrier Group	50	03							●	●	●	●	●	●	●	●	●	●
	56284102	Main Mirror Glass Carrier Group	50	03			●	●	●	●										
	56284103	Main Mirror Glass Carrier Group	50	03	●	●														
	56284104	Main Mirror Glass Carrier Group	50	03																
	56284105	Main Mirror Glass Carrier Group	50	03																
	56284106	Main Mirror Glass Carrier Group	50	03																
	56281200	Upper Housing Section	50	40	●	●	●	●	●	●	●	●	●	●	●	●	●	●	●	●
	56281300	Center Housing Section	50	57											●	●	●		●	●
	56281301	Center Housing Section for R 325	50	57														●		
	56281400	Lower Housing Section	50	01	●	●	●	●	●	●	●	●	●	●	●	●	●	●	●	●

2.3 Bus & Coach Mirror Spare Parts

				Main Mirror																	
				Side																	
				L	R	L	L	R	R	L	R	L	R	L	R	L	L	R	R	L	L
Module	Part No.	Description	See Page	Consists of		50124636	50124637	50124672	50124693	50124669	50124674	50124682	50124681	50124691	50124694	50124671	50124698	50124670	50124633	50124676	50124683
Modul	Artikelnummer	Beschreibung	Siehe Seite	Besteht aus																	
Módulo	Referencia	Descripción	Ver página	Compuesto por el no. de																	
Modül	Ürün	Açıklama	Bakın sayfa	posición																	
Module	numarası	Beschrijving	Zie pagina	Konum numarasından																	
	Artikelnummer			olu ur																	
				Bestaat uit pos. nr.																	
	56284301	Main Mirror Adjustment Unit	50	04, 20		●	●	●	●	●	●	●	●	●	●						
	56284302	Main Mirror Adjustment Unit	50	04, 20												●	●	●	●	●	●
	56284307	Main Mirror Adjustment Unit	50	04, 20																	
	56282900	Wide Angle Mirror Adjustment Unit, Manual	50	55												●	●	●	●	●	●
	56284600	Wide Angle Mirror Glass Carrier Group	50	05												●	●	●		●	●
	56284601	Wide Angle Mirror Glass Carrier Group	50	05																	
	56284605	Wide Angle Mirror Glass Carrier Group	50	05, 41, 56															●		
	56281900	Mirror Head Group	50	01, 03, 04, 05, 11, 14, 17, 19, 20, 23, 24, 27, 33, 36, 39, 40, 41, 49, 52, 53, 54, 55, 57, 58												●	●	●		●	●
	56282001	Mirror Head Group	50	01, 03, 04, 11, 14, 17, 19, 20, 23, 24, 27, 33, 36, 39, 40, 49, 52, 53, 54, 58								●	●	●	●						
	56282003	Mirror Head Group	50	01, 03, 04, 11, 14, 17, 19, 20, 23, 24, 27, 33, 36, 39, 40, 49, 52, 53, 54, 58				●	●	●	●										
Observation Mirror	50134600	Observation Mirror, 24V heated	50	42																	
	50134603	Front Observation Mirror, 24V heated, incl. Hardware	50	02, 42																	
	50134604	Front Observation Mirror, 24V heated, incl. Hardware	50	02, 12, 42, 60																	
	50134605	Door Observation Mirror, 24V heated, incl. Hardware	50	02, 12, 42, 60																	
	50134606	Front Observation Mirror, 24V heated, incl. Hardware	50	42																	
	50138900	Add-on Kit, Schoolbus Mirrors, 24V heated, incl. Hardware	50	02 (2x), 12 (2x), 42 (2x), 60 (2x)																	
	56457800	Combi Mirror, 24V heated, incl. Hardware	50	42																	

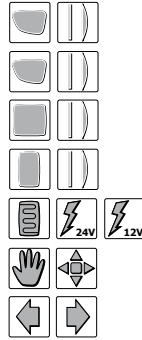
2.3 Bus & Coach Mirror Spare Parts



	Main Mirror (+ Observation Mirrors)							Main Mirror + Wide Angle Mirror (+ Observation Mirrors)					
Observation Mirror Glass R							230						
Observation Mirror Glass R			230	230	230	250	230						230
Wide Angle Mirror Glass R								325	325	450	325		
Main Mirror Glass R	2100	2100	2100	2100	2100	2100	2100	2100	2100	Flat	2100	2100	
Heating	24V	24V	24V	24V	24V	24V	24V	24V	24V	24V	24V	12V	
Main Mirror Adjustment Unit	24V	24V	24V	24V	24V	24V	24V	24V	24V	24V	24V	MAN	
Arm Length mm	490	490	490	490	635	490	490	490	490	490	490	75	
Side	L	R	L	R	R	R	R	R	L	R	R	L	

Module	Part No.	Description	See Page	Consists of Position No.	50131190	50131180	50131182	50131181	50131186	50131191	50131184	50131189	50131192	50131188	50131193	50124791
Modul	Artikelnummer	Beschreibung	Siehe Seite	Besteht aus Positions-Nr.												
Módulo	Referencia	Descripción	Ver página	Compuesto por el no. de posición												
Modül	Ürün numarası	Açıklama	Bakın sayfa	Konum numarasından oluşur												
Module	Artikelnummer	Beschrijving	Zie pagina	Bestaat uit pos. nr.												
Mirror Arm	56280002	Holder	51	07												
	56280005	Holder	52	07	•	•	•	•	•	•	•	•	•	•	•	
	56363701	Holder Unit	52	07, 08, 09, 13, 14, 15, 16, 18, 33, 34, 35, 38, 50	•	•	•	•	•	•	•	•	•	•	•	
	56348200	Support Holder Unit	52	09, 50	•	•	•	•	•	•	•	•	•	•	•	
	50029900	Cable Group 6-pole 250 mm	51	25												
	50029904	Cable Group 6-pole 940 mm	52	25	•	•	•	•		•	•	•	•	•	•	
	56280201	Cap for Holder	51, 52	08	•	•	•	•	•	•	•	•	•	•	•	•
	56331702	Arm Cover	52	47		•						•		•		
	56331705	Arm Cover	52	47				•								
	56283702	Arm Cover, short	51, 52	23	•	•	•	•	•	•	•	•	•	•	•	•
	56285100	Mirror Arm Assembly, upright	51	07, 08, 19, 25, 26, 27, 31, 32, 51, 59, 62, 63												
	56285101	Mirror Arm Assembly, pending	51, 52	07, 08, 19, 25, 26, 27, 31, 32, 51, 59, 62, 63	•	•	•	•	•	•	•	•	•	•	•	
Mirror Head	56284000	Spherical Cap Assembly	51, 52	14, 17, 19, 36, 39, 52, 53	•	•	•	•	•	•	•	•	•	•	•	•
	56280300	Bellows	51, 52	54	•	•	•	•	•	•	•	•	•	•	•	•
	56284100	Main Mirror Glass Carrier Group	51, 52	03	•	•	•	•	•	•	•	•		•		
	56284101	Main Mirror Glass Carrier Group	51	03												•
	56284104	Main Mirror Glass Carrier Group	51, 52	03										•		
	56284105	Main Mirror Glass Carrier Group	51	03												
	56281200	Upper Housing Section	51, 52	40	•	•	•	•	•	•	•	•	•	•	•	•
	56281300	Center Housing Section	51, 52	57										•		
	56281301	Center Housing Section for R 325	51, 52	57								•	•		•	
	56281400	Lower Housing Section	51, 52	01	•	•	•	•	•	•	•	•	•	•	•	•
	56284301	Main Mirror Adjustment Unit	51, 52	04, 20	•	•	•	•	•	•						
	56284302	Main Mirror Adjustment Unit	51, 52	04, 20								•	•	•	•	
	56284305	Main Mirror Adjustment Unit	51	04, 20												

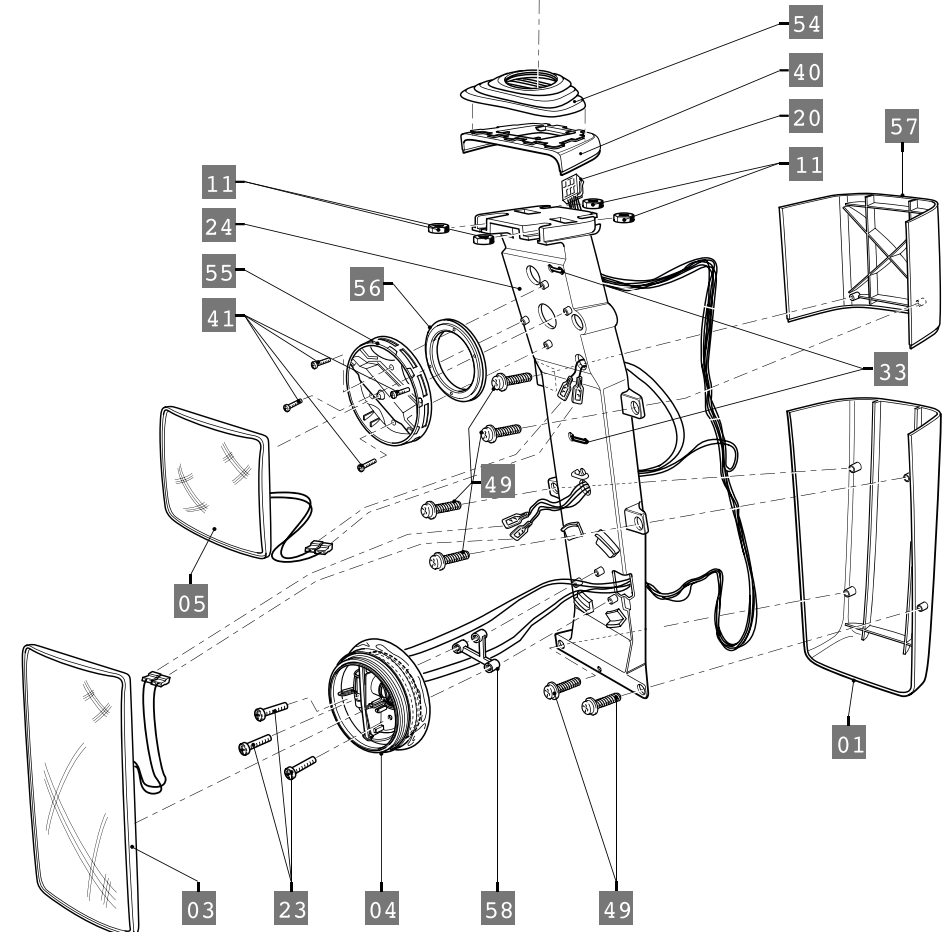
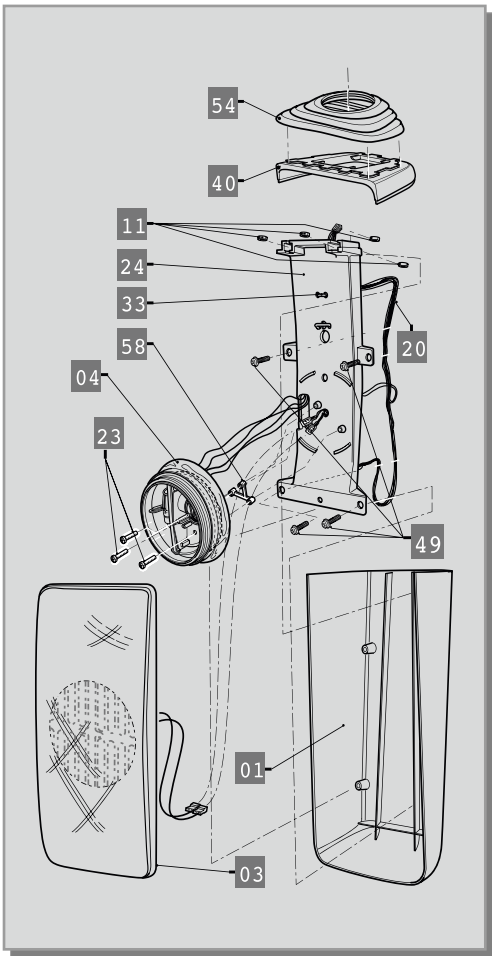
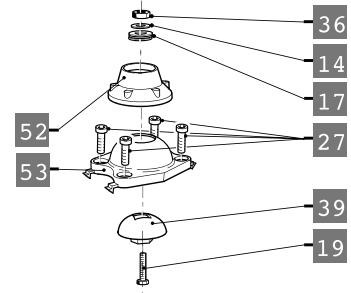
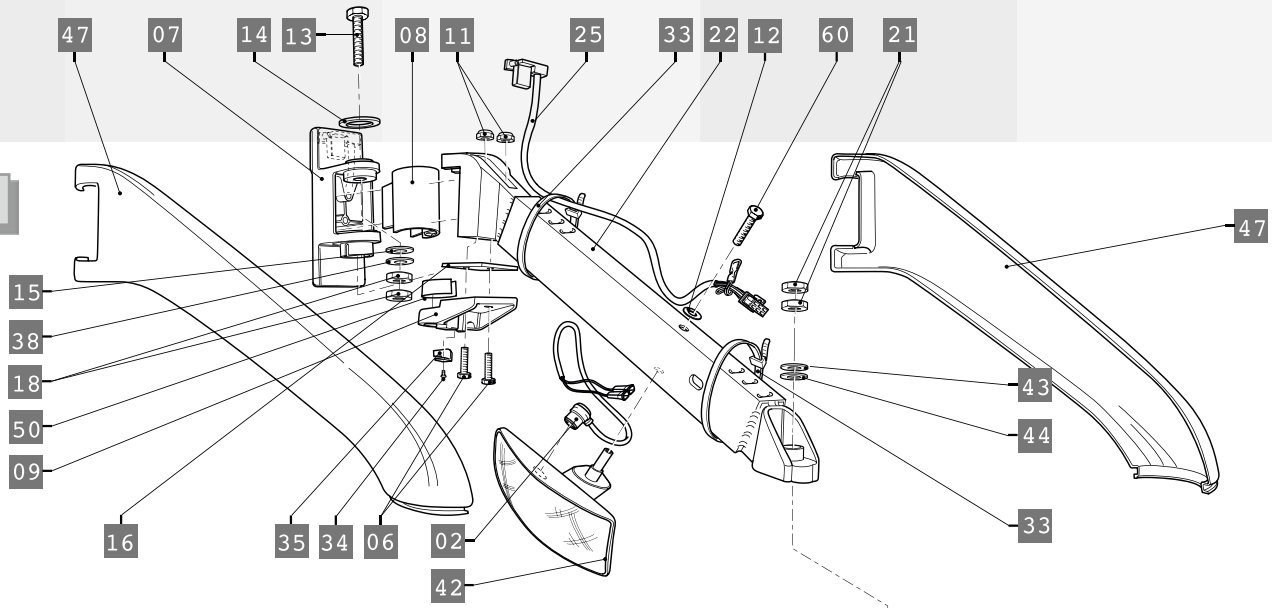
2.3 Bus & Coach Mirror Spare Parts



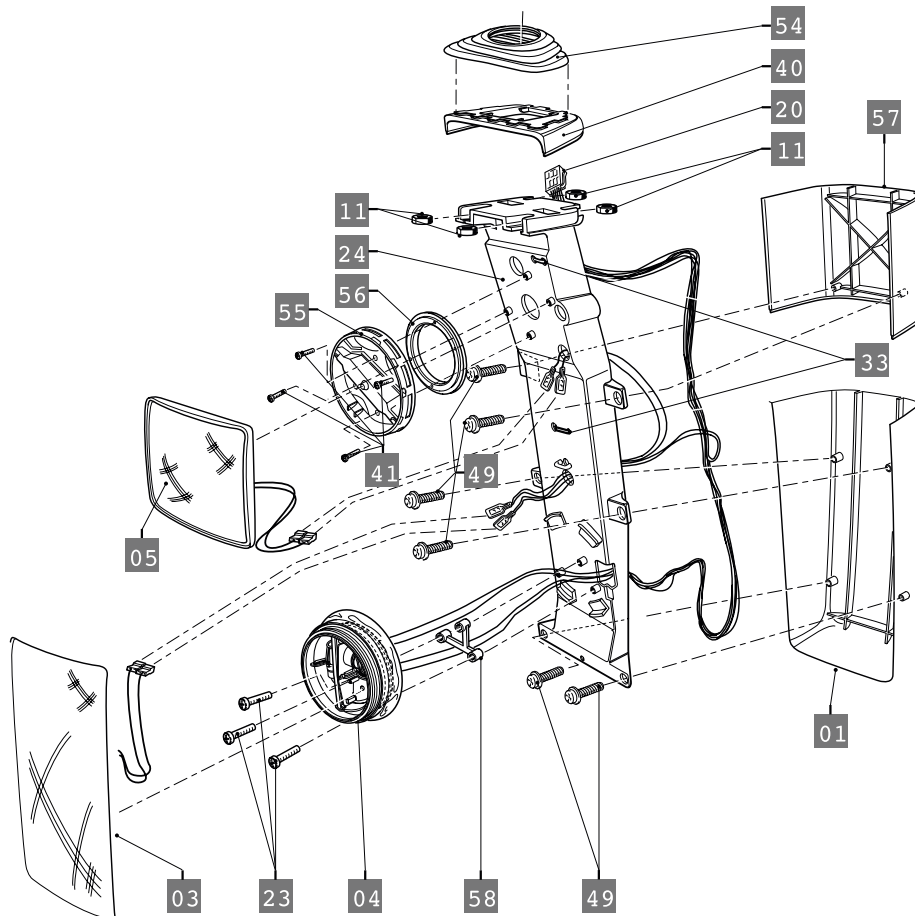
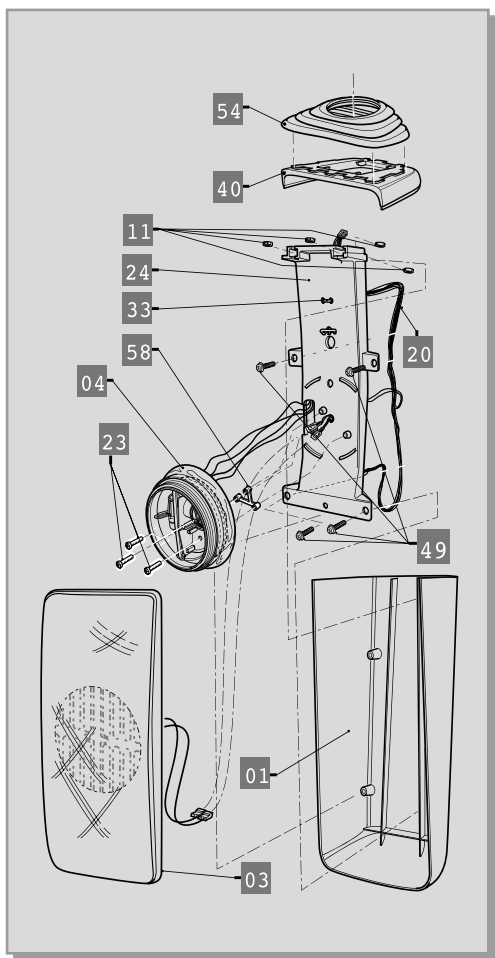
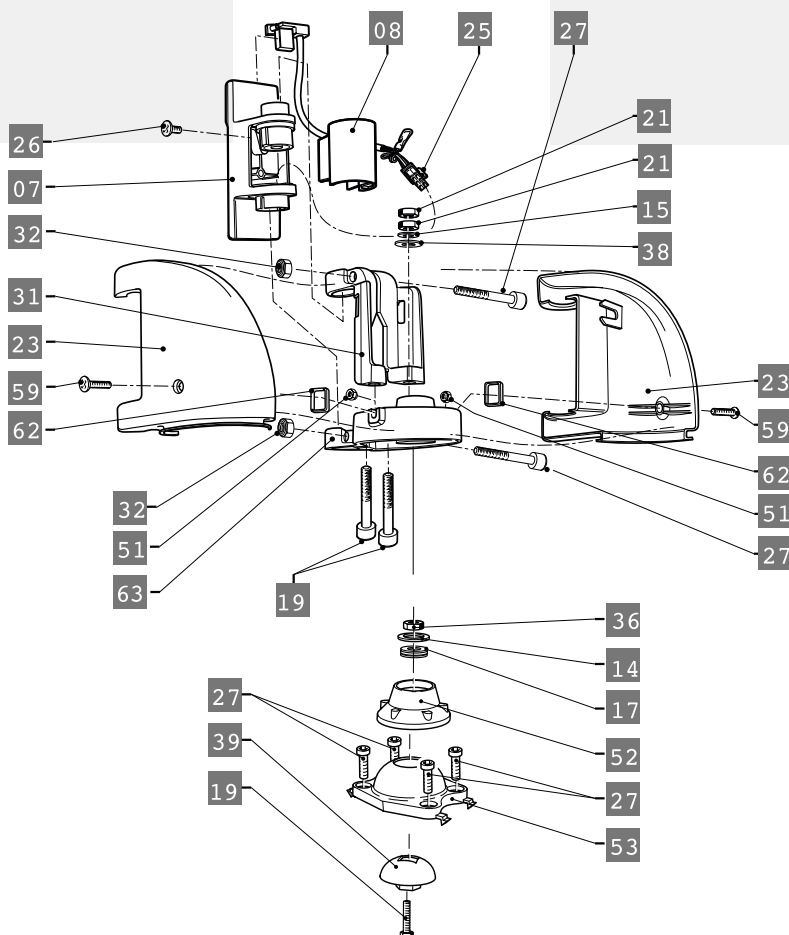
				Main Mirror (+ Observation Mirrors)							Main Mirror + Wide Angle Mirror (+ Ob- servation Mirrors)						
				230	230	230	250	230	2100	2100	2100	2100	2100	2100	Flat	2100	2100
				24V	24V	24V	24V	24V	24V	24V	24V	24V	24V	24V	24V	12V	
				24V	24V	24V	24V	24V	24V	24V	24V	24V	24V	24V	24V	MAN	
				490	490	490	490	635	490	490	490	490	490	490	490	75	
				L	R	L	R	R	R	R	R	R	L	R	R	L	
Module	Part No.	Description	See Page	Consists of Position No.													
Modul	Artikelnummer	Beschreibung	Siehe Seite	Besteht aus Positions-Nr.													
Módulo	Número de artículo	Descripción	Ver página	Compuesto por el no. de posición													
Modül	Ürün numarası	Açıklama	Bakın sayfa	Konum numarasından oluşur													
Module	Artikelnummer	Beschreibung	Zie pagina	Bestaat uit pos.nr.													
Mirror Head	56284307	Main Mirror Adjustment Unit	51														
	56284403	Main Mirror Adjustment Unit, Manual	51														
	56282900	Wide Angle Mirror Adjustment Unit, Manual	51, 52														
	56284600	Wide Angle Mirror Glass Carrier Group	51, 52														
	56284601	Wide Angle Mirror Glass Carrier Group	51														
	56284605	Wide Angle Mirror Glass Carrier Group	51, 52														
	56281900	Mirror Head Group	51														
	56282000	Mirror Head Group	51														
	56282001	Mirror Head Group	51														
Observation Mirror	50134600	Observation Mirror, 24V heated	52														
	50134603	Front Observation Mirror, 24V heated, incl. Hardware	52														
	50134604	Front Observation Mirror, 24V heated, incl. Hardware	52														
	50134605	Door Observation Mirror, 24V heated, incl. Hardware	52														
	50134606	Front Observation Mirror, 24V heated, incl. Hardware	52														
	50138902	Add-on Kit, Schoolbus Mirrors, 24V heated, incl. Hardware	52														
	56317502	Front Observation Mirror, 24V heated	52														
	50160500	Combi Mirror, 24V heated, incl. Hardware	52														

2.4 Bus & Coach Mirror Exploded Views

501 246

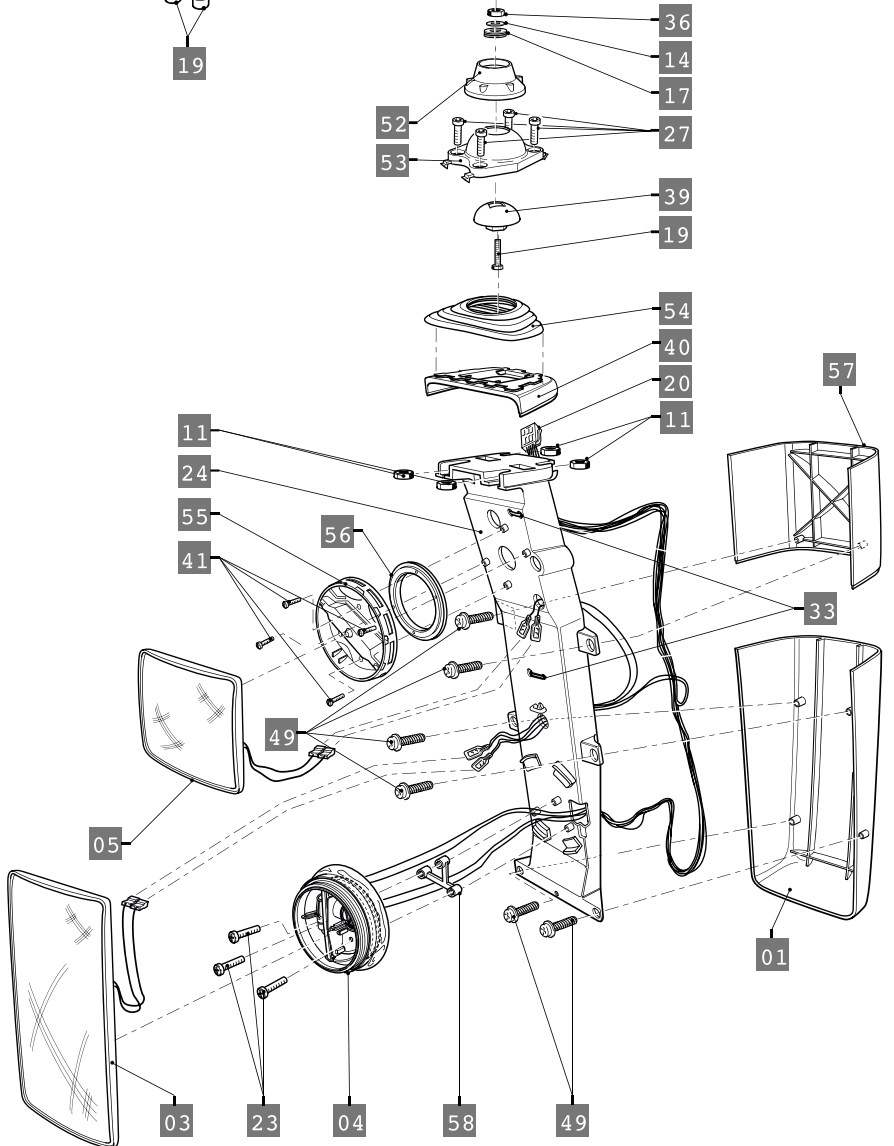
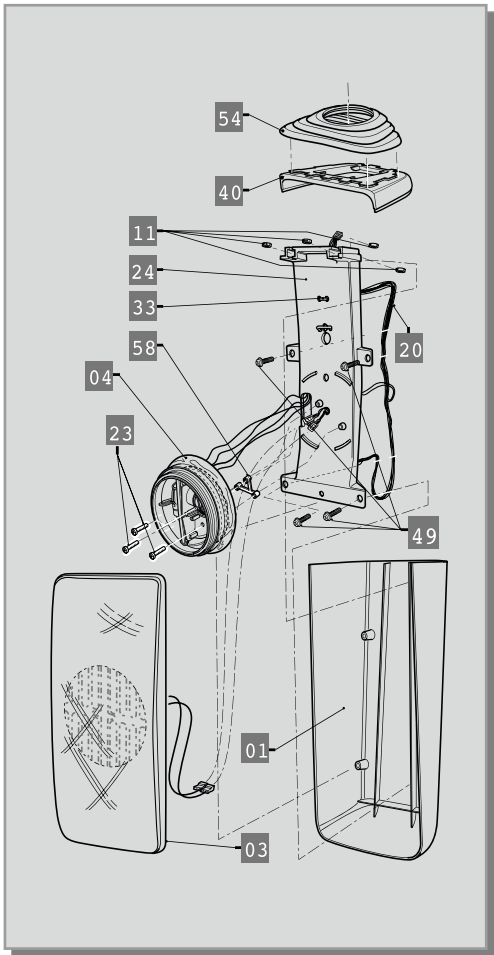
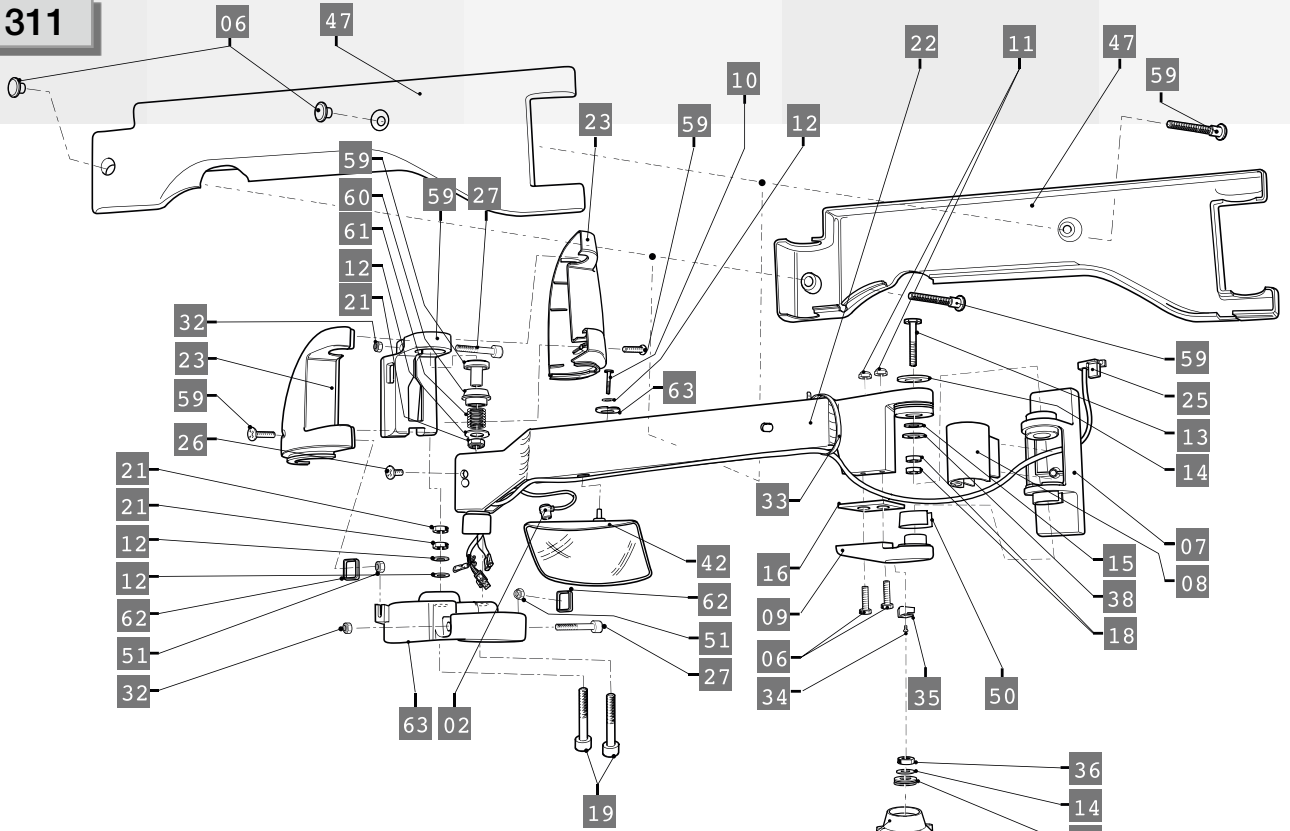


501 247

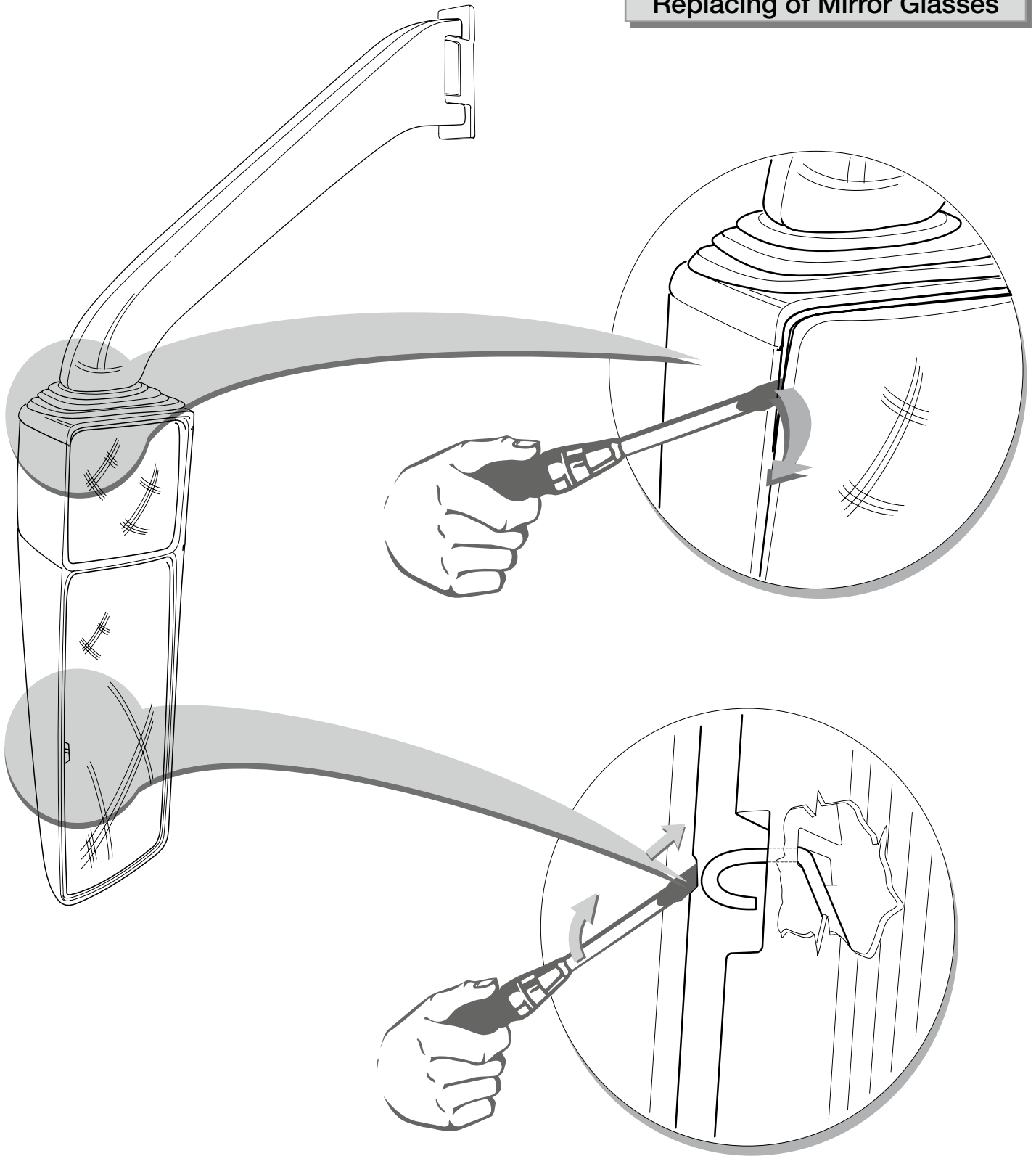


2.4 Bus & Coach Mirror Exploded Views

501 311



Replacing of Mirror Glasses



3.0 City Bus Mirrors



With its mirror program, the FICOSA International GmbH company offers efficient system solutions that are compact and can be used universally. Both for integrated systems and off the shelf solutions, the main features of the Ficosa city bus mirror are:

- Electrical quick release coupling
- Integrated cable routing
- Modular system structure
- High degree of variability
- Simple replacement of components
- Simple supplementation with additional mirrors

Thanks to the electrical quick release coupling, the mirror can easily be removed and reattached when washing the vehicle. All mirror housings are made of ABS and are therefore suitable for individual painting. Additional mirrors are integrated in some systems. The encompassing spare parts product line is helpful when mirrors need to be refitted or if damages must be repaired quickly and inexpensively.



Die FICOSA International GmbH bietet mit dem Spiegel-Programm für Stadtbusse effiziente Systemlösungen, kompakt und universell einsetzbar. Ob Integral-System oder Stangenlösung, wesentliche Grundzüge der Ficosa Stadtbus-Spiegel sind:

- Elektrische Schnellkupplung
- Integrierte Kabelführung
- Modularer Systemaufbau
- Hohe Variabilität
- Einfache Austauschbarkeit von Komponenten
- Einfache Ergänzung mit Zusatzspiegeln

Durch die elektrische Schnellkupplung kann der Spiegel für die Fahrzeugwäsche problemlos abgenommen und wieder aufgesteckt werden. Sämtliche Spiegelgehäuse sind aus ABS und daher für eine individuelle Lackierung geeignet. In einigen Systemen sind Zusatzspiegel integriert.

Das umfangreiche Ersatzteilsortiment hilft, wenn Spiegel nachgerüstet werden sollen oder Schäden schnell und kostengünstig behoben werden müssen.




Con el programa de espejos para autobuses urbanos, FICOSA International GmbH ofrece eficientes soluciones de sistemas, aplicables de forma compacta y universal. Ya sea un sistema integral o una solución general, las características esenciales de los espejos para autobuses urbanos Ficosa son:

- Acoplamiento eléctrico rápido
- Guía del Cable Integrada
- Sistema de montaje modular
- Alta variabilidad
- Sencilla intercambiabilidad de los componentes
- Sencillo complemento con espejos adicionales

Gracias al acoplamiento eléctrico rápido, el espejo puede ser quitado y vuelto a colocar sin inconvenientes para lavar el vehículo. Todas las carcasas de los espejos son de ABS y por ello son aptas para un laqueado individual. En algunos sistemas hay espejos adicionales integrados.


El completo surtido de repuestos ayuda cuando los espejos deben ser reequipados o deben repararse daños de forma rápida y económica.



 FICOSA International GmbH firması şehir otobüsleri için sunduğu ayna programı sayesinde kompakt ve evrensel olarak kullanılabilir verimli sistem çözümleri sunar. Gerek entegre gerekse bağımsız çözümler mevcuttur. FicosA şehir otobüsü aynalarının en önemli temel noktaları şunlardır:

- Elektrikli hızlı bağlantı
- Entegre kablo bağlantısı
- Modüler sistem yapısı
- Yüksek dayanıklılık özelliği
- Bilemlerin kolay değiştirilebilirlik özelliği
- Kolayca ek ayna ekleme

Elektrikli hızlı bağlantı sayesinde ayna, araç temizliği için kolayca çıkarılıp sonra tekrar takılabilir. Tüm ayna mahfazaları ABS'den yapılmıştır ve bu nedenle bireysel cilalama için uygundur. Bazı sistemlerde ek aynalar entegre edilmiştir. Kapsamlı yedek parça ürün yelpazesi, ayna eklenecek ya da hasarlar hızlı bir biçimde ve uygun fiyata giderilecek durumlar da yardımcı olur.

 FICOSA International GmbH biedt met het spiegelprogramma voor stadsbussen efficiënte systeemoplossingen, die compact en universeel inzetbaar zijn. Ongeacht of het om een integraal systeem of om een stangoplossing gaat, de basiskenmerken van de FicosA stadsbus spiegels luiden als volgt:

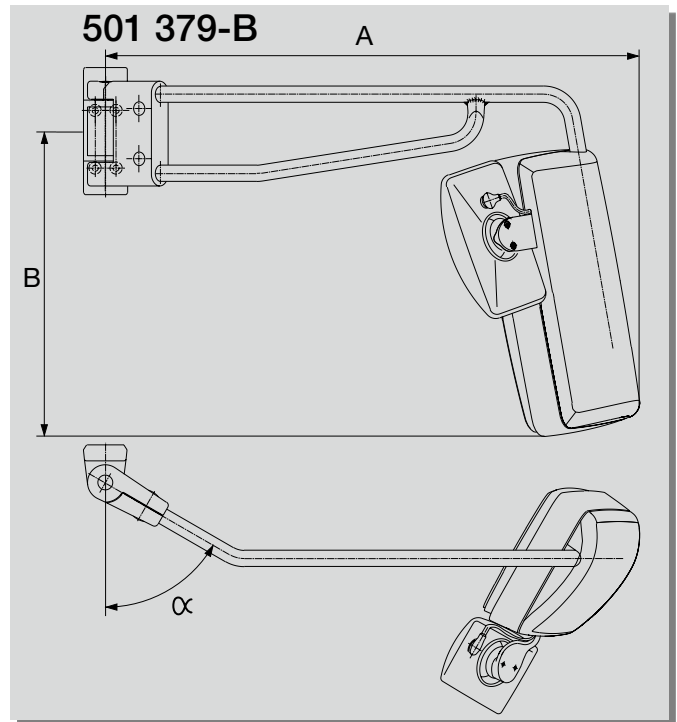
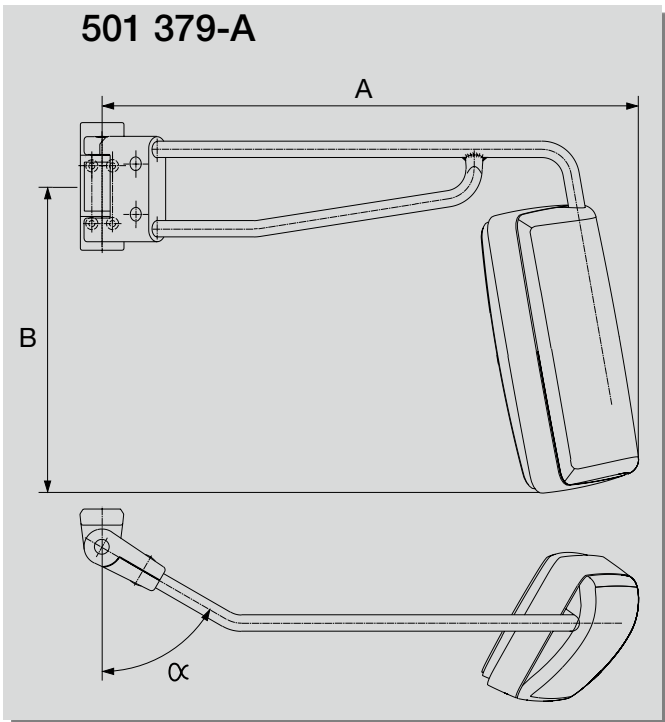
- Elektrische snelkoppeling
- Geïntegreerde kabelgeleiding
- Modulaire systeemopbouw
- Mogelijkheid voor vele varianten
- Eenvoudige vervanging van componenten
- Eventuele completering met extra spiegels

Door de elektrische snelkoppeling kan de spiegel probleemloos verwijderd en teruggeplaatst worden in de wasstraat.

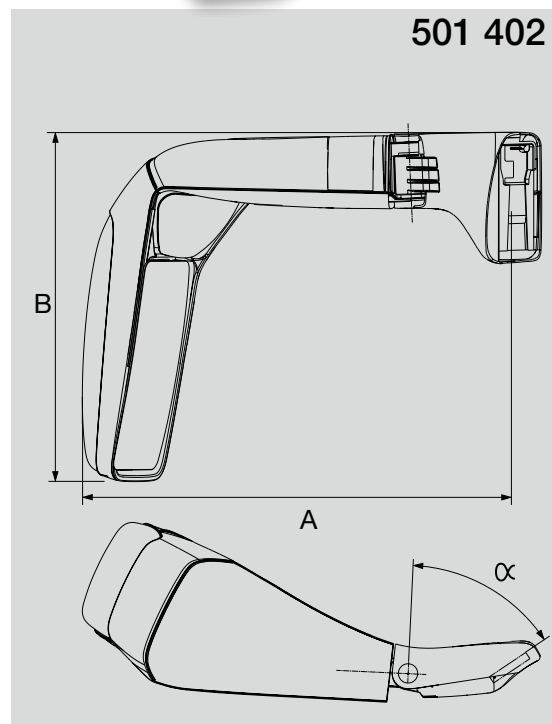
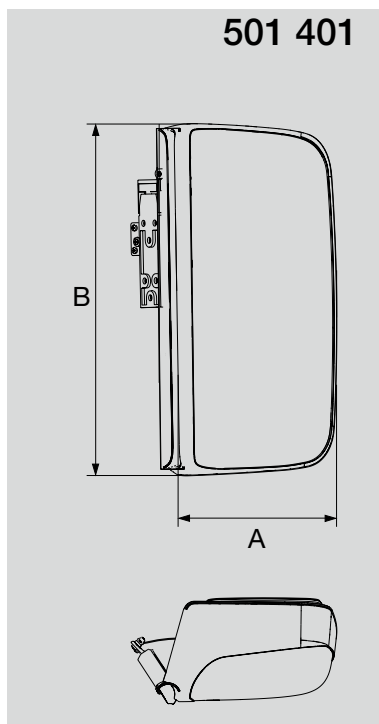
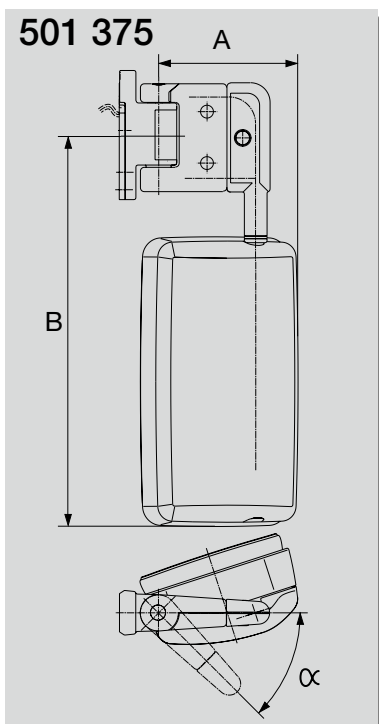
Alle spiegelbehuizingen zijn gemaakt van ABS en zijn daarom geschikt voor een individuele lakafwerking. In enkele systemen zijn extra spiegels geïntegreerd. Het omvangrijke onderdelenassortiment maakt het mogelijk om spiegels achteraf op te waarderen of om schade snel en voordelig te herstellen.

3.1 City Bus Mirror Systems

Part No. Artikelnummer Referencia Ürün numarası Artikelnummer	Description Beschreibung Descripción Açıklama Beschrijving	Features Eigenschaften Aplicación Özellikler Eigenschaften	Total Dimensions	Dimen- sion A	Dimen- sion B	Total Weight	Dimension Glass Main Mirror	Diameter Mirror Arm mm	Main Mirror Curvature	Combi Mirror Curvature
50137580	Mirror System		235 x 600	184	516	6,1	361 x 188	22	R 2100	-
50137581	Mirror System, Main Mirror		235 x 600	184	516	6,1	361 x 188	22	R 2100	-
50137582	Mirror System, Main Mirror		235 x 600	184	516	6,3	361 x 188	22	R 2100	-
50137780	Mirror System, Main Mirror		235 x 558	162	471	6,3	361 x 188	22	R 2100	-
50137781	Mirror System, Main Mirror		235 x 600	162	471	6,3	361 x 188	22	R 2100	-
50137782	Mirror System, Main Mirror		235 x 600	162	471	6,5	361 x 188	22	R 2100	-
50137980	Mirror System, Main Mirror		750 x 500	724	412	7,2	361 x 188	22	R 2100	-
50137981	Mirror System, Main Mirror		750 x 500	724	412	7,2	361 x 188	22	R 2100	-
50137982	Mirror System, Main Mirror		750 x 500	724	412	7,2	361 x 188	22	R 2100	-
50137983	Mirror System, Main Mirror, Combi Mirror		750 x 500	724	412	7,9	361 x 188	22	R 2100	R 230
50137984	Mirror System, Main Mirror, Combi Mirror		750 x 500	724	412	7,8	361 x 188	22	R 2100	R 230
50140180	Mirror System, Main Mirror		210 x 479 x 137	210	479	3,1	400 x 165	-	R 1800	-
50140182	Mirror System, Main Mirror		210 x 479 x 137	210	479	3,0	400 x 165	-	R 1800	-
50140280	Mirror System, Main Mirror, Combi Mirror		687 x 568 x 237	687	568	7,8	340 x 175	-	R 1800	R 250
50140282	Mirror System, Main Mirror, Combi Mirror		687 x 568 x 237	687	568	7,7	340 x 175	-	R 1800	R 250
50140284	Mirror System, Main Mirror, Combi Mirror		687 x 568 x 237	687	568	7,7	340 x 175	-	R 1800	R 250
50140286	Mirror System, Main Mirror, Combi Mirror, RHD		687 x 568 x 237	687	568	7,8	340 x 175	-	R 1800	R 250
50140287	Mirror System, Main Mirror, Combi Mirror, RHD		687 x 568 x 237	687	568	7,7	340 x 175	-	R 1800	R 250
50140380	Mirror System, Main Mirror, Combi Mirror		644 x 568 x 232	644	568	6,9	340 x 175	-	R 1800	R 250
50140382	Mirror System, Main Mirror, Combi Mirror		644 x 568 x 232	644	568	6,8	340 x 175	-	R 1800	R 250
50140390	Mirror System, Main Mirror, Combi Mirror		644 x 568 x 232	735	568	6,9	340 x 175	-	R 1800	R 250
50140391	Mirror System, Main Mirror, Combi Mirror		644 x 568 x 232	735	568	6,8	340 x 175	-	R 1800	R 250

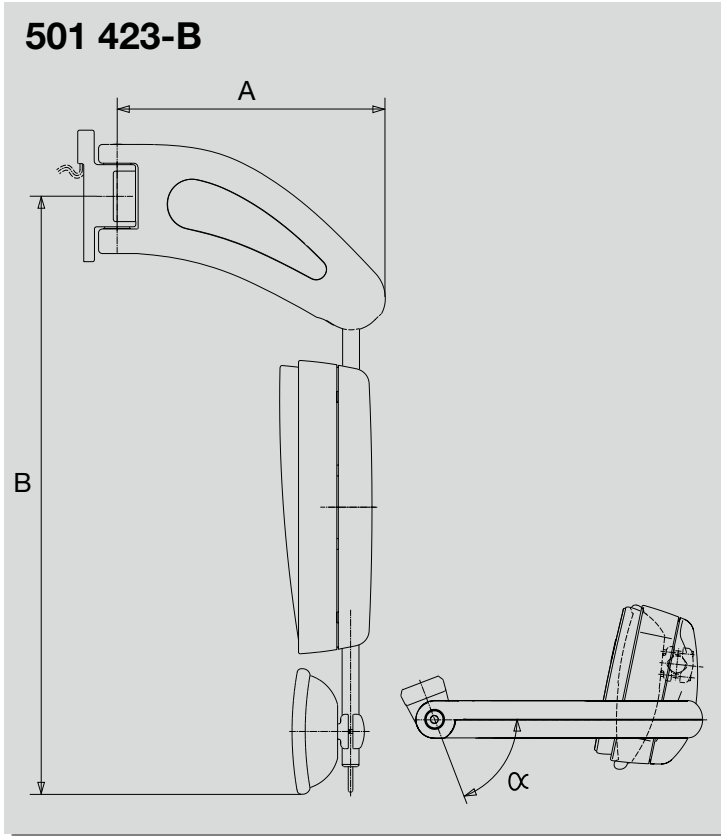
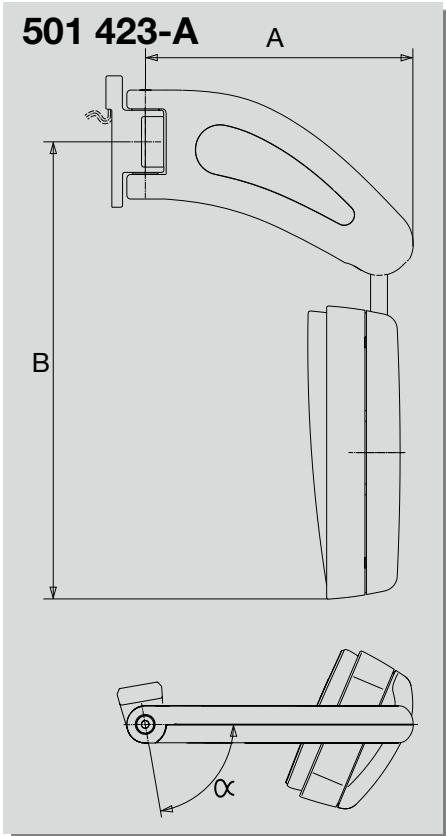


ECE Control Number Prüfnummer Número de prueba Kontrol numarası Keurnummer	EWG Control Number Prüfnummer Número de prueba Kontrol numarası Keurnummer	Configura- tion Type	Detent Position	All Dimensions in mm Alle Abmessungen in mm Todas las dimensiones en mm Bütün ölçüler mm cinsindedir Alle afmetingen in mm
II E1 010472,	II e1 02*0472, II e1 02*0529	501 375	B*	A* - sliding clutch
II E1 010472,	II e1 02*0472, II e1 02*0529	501 375	B*	B* - driving position variable; 3 x 120° positions fixation
II E1 010472,	II e1 02*0472, II e1 02*0529	501 375	B*	
II E1 010472,	II e1 02*0472, II e1 02*0529	501 375	B*	
II E1 010472,	II e1 02*0472, II e1 02*0529	501 375	B*	
II E1 010472,	II e1 02*0472, II e1 02*0529	501 375	B*	
II E1 010472,	II e1 02*0472, II e1 02*0529	501 379-A	B*	
II E1 010472,	II e1 02*0472, II e1 02*0529	501 379-A	B*	
II E1 010472,	II e1 02*0472, II e1 02*0529	501 379-A	B*	
II E1 010472,	II e1 02*0472, II e1 02*0529	501 379-B	B*	
II E1 010472,	II e1 02*0472, II e1 02*0529	501 379-B	B*	
II E1 020935	II e1 03*0108	501 401	-	
II E1 020935	II e1 03*0108	501 401	-	
II E1 020934	II e1 03*0104	501 402	57°	
II E1 020934	II e1 03*0104	501 402	57°	
II E1 020934	II e1 03*0104	501 402	57°	
II E1 020934	II e1 03*0104	501 402	54°	
II E1 020934	II e1 03*0104	501 402	54°	
II E1 020934	II e1 03*0104	501 402	80°	
II E1 020934	II e1 03*0104	501 402	80°	
II E1 020934	II e1 03*0104	501 402	79°	
II E1 020934	II e1 03*0104	501 402	79°	

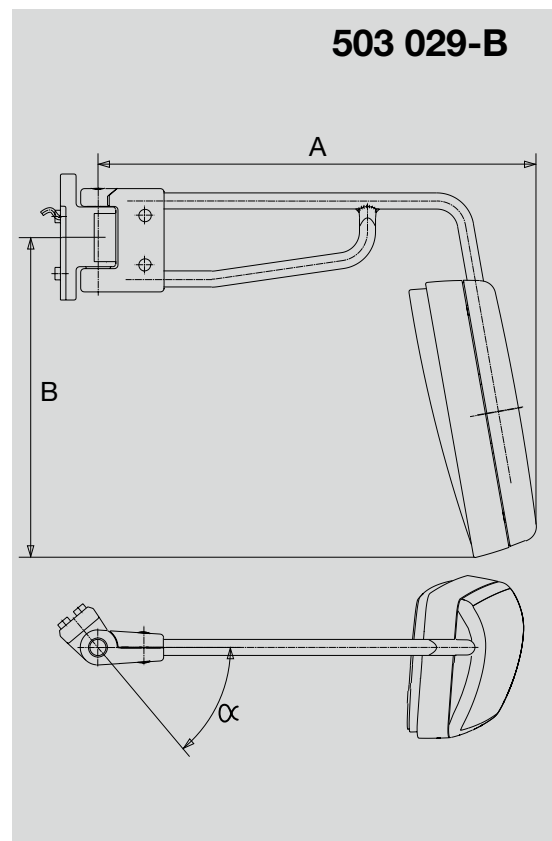
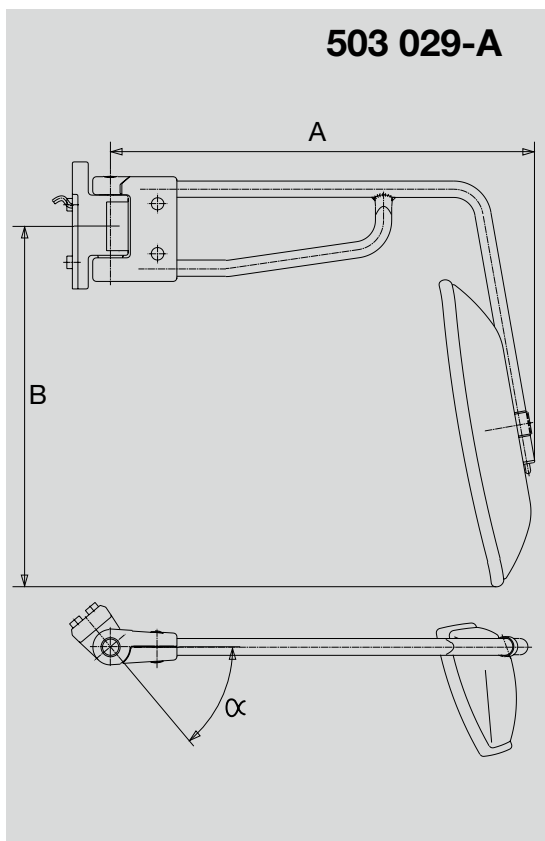
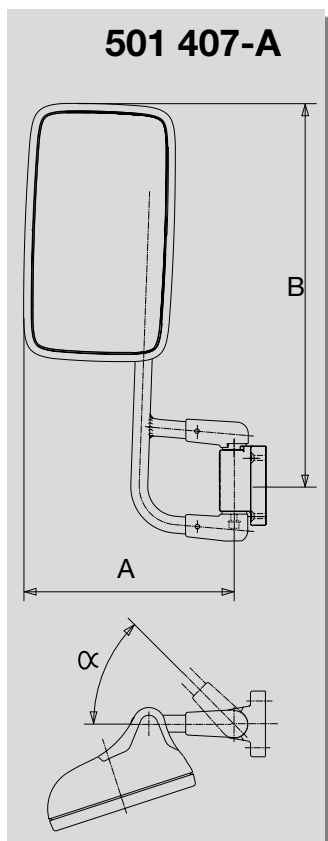


3.1 City Bus Mirror Systems

Part No. Artikelnummer Referencia Ürün numarası Artikelnummer	Description Beschreibung Descripción Açıklama Beschrijving	Features Eigenschaften Aplicación Özellikler Eigenschappen	Total Dimensions	Dimen- sion A	Dimen- sion B	Total Weight	Dimension Glass Main Mirror	Diameter Mirror Arm	Main Mirror Curvature	Combi Mirror Curvature
50140780	Mirror System, Main Mirror			243	501	3,6	311 x 170	22	R 1800	-
50140782	Mirror System, Main Mirror			243	501	3,6	311 x 170	22	R 1800	-
50140880	Mirror System, Main Mirror			243	501	3,6	311 x 170	22	R 1800	-
50140882	Mirror System, Main Mirror			243	501	3,6	311 x 170	22	R 1800	-
50142380	Mirror System, Main Mirror			350	597	5,8	361 x 188	22	R 2100	-
50142381	Mirror System, Main Mirror			350	597	5,8	361 x 188	22	R 2100	-
50142382	Mirror System, Main Mirror			350	597	5,8	361 x 188	22	R 2100	-
50142385	Mirror System, Main Mirror, Wide-Angle Mirror			350	782	6,1	361 x 188	22	R 2100	R 300
50302980	Mirror System, Main Mirror			575	488	6,5	408 x 185	22	R 2100	-
50302981	Mirror System, Main Mirror, RHD			602	439	6,5	361 x 188	22	R 2100	-
50302982	Mirror System, Main Mirror, RHD			602	439	6,5	361 x 188	22	R 2100	-
50302983	Mirror System, Main Mirror			575	488	6,5	408 x 185	22	R 2100	-
50302984	Mirror System, Main Mirror			602	439	6,5	361 x 188	22	R 2100	-
50303380	Mirror System, Main Mirror			210	601	6,8	361 x 188	22	R 2100	-
50303381	Mirror System, Main Mirror			210	601	6,8	361 x 188	22	R 2100	-
50303382	Mirror System, Main Mirror, Wide-Angle Mirror			210	743	6,8	361 x 188	22	R 2100	R 230
50303383	Mirror System, Main Mirror, Wide-Angle Mirror			210	785	6,8	361 x 188	22	R 2100	R 300



ECE Control Number Prüfnummer Número de prueba Kontrol numarası Keurnummer	EWG Control Number Prüfnummer Número de prueba Kontrol numarası Keurnummer	Configura- tion Type	Detent Position	All Dimensions in mm Alle Abmessungen in mm Todas las dimensiones en mm Bütün ölçüler mm cinsindedir Alle afmetingen in mm
II E1 010498, II E1 010605	II e1 02*0498, II e1 02*0605	501 407-A	B*	A* - sliding clutch
II E1 010498, II E1 010605	II e1 02*0498, II e1 02*0605	501 407-A	B*	B* - driving position variable; 3 x 120° positions fixation
II E1 010498, II E1 010605	II e1 02*0498, II e1 02*0605	501 407-A	B*	
II E1 010498, II E1 010605	II e1 02*0498, II e1 02*0605	501 407-A	B*	
II E1 010472,	II e1 02*0472, II e1 02*0529	501 423-A	A*	
II E1 010472,	II e1 02*0472, II e1 02*0529	501 423-A	A*	
II E1 010472,	II e1 02*0472, II e1 02*0529	501 423-A	A*	
II E1 010472,	II e1 02*0472, II e1 02*0529	501 423-B	A*	
II E1 0114110	II e1 02*14110, II e1 02*14072 II e1 02*14112	503 029-A	B*	
II E1 020939	II e1 03*0115	503 029-B	B*	
II E1 010472,	II e1 02*0472, II e1 02*0529	503 029-B	B*	
II E1 020940	II e1 03*0117	503 029-A	B*	
II E1 020939	II e1 03*0115	503 029-B	B*	
II E1 020939	II e1 03*0115	503 033-A	B*	
II E1 020939	II e1 03*0115	503 033-A	B*	
II E1 010472,	II e1 02*0472, II e1 02*0529	503 033-B	B*	
II E1 010472,	II e1 02*0472, II e1 02*0529	503 033-B	B*	



3.2 City Bus Mirror Arms

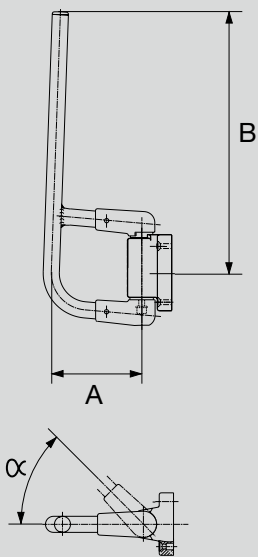
Part No. Artikelnummer Referencia Referencia Artikelnummer	Description Beschreibung Descripción Açıklama Beschrijving	Features Eigenschaften Aplicación Özellikler Eigenschaften	Dimension A	Dimension B	Detent Position α	Diameter Mirror Arm 	Suitable Base Plate	Configuration Type	All Dimensions in mm Alle Abmessungen in mm Todas las dimensiones en mm Bütün ölçüler mm cinsindedir Alle afmetingen in mm
50140700	Mirror Arm		123	360	B* (0°)	22	included in mirror arm	501 407-B	
50140702	Mirror Arm		123	360	B* (0°)	22	included in mirror arm	501 407-B	
50142302	Mirror Arm		305	386	A*	22	501 237-501 238-	501 423-C	
50142303	Mirror Arm		305	386	A*	22	501 237-501 238-	501 423-C	
50142304	Mirror Arm		305	489	A*	22	501 237-501 238-	501 423-D	
50203201	Mirror Arm		60	373	A*	18	561 138-	502 032	
50203302	Mirror Arm		460	263	A*	18	561 006-	502 033	
50203907	Mirror Arm		146	375	C* (18°)	22	561 138-	502 039	
50203910	Mirror Arm		146	375	C* (18°)	22	561 138-	502 039	

A* - sliding clutch

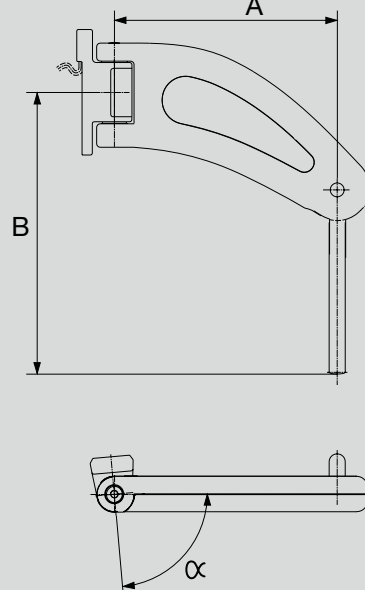
B* - detent adjustment for driving position variable; 3 x 120° positions fixation

C* - detent: pre-adjusted driving position, fold-away in both directions

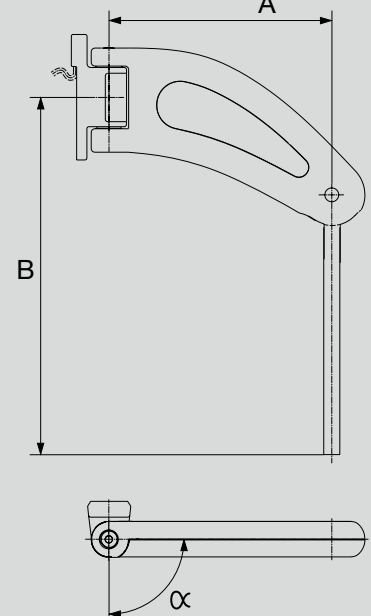
501 407-B











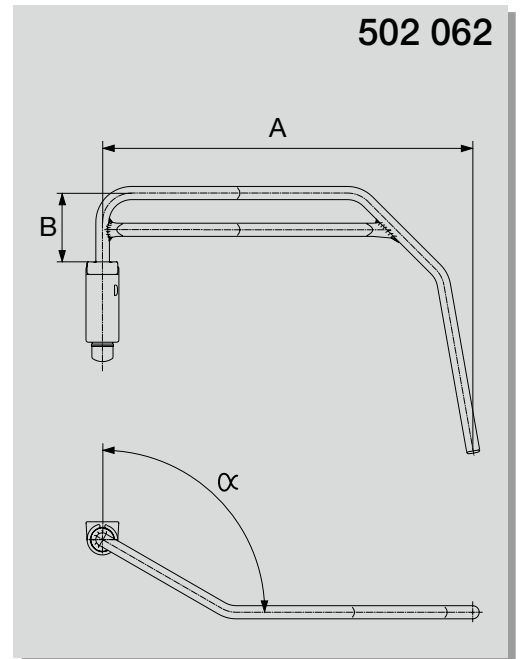
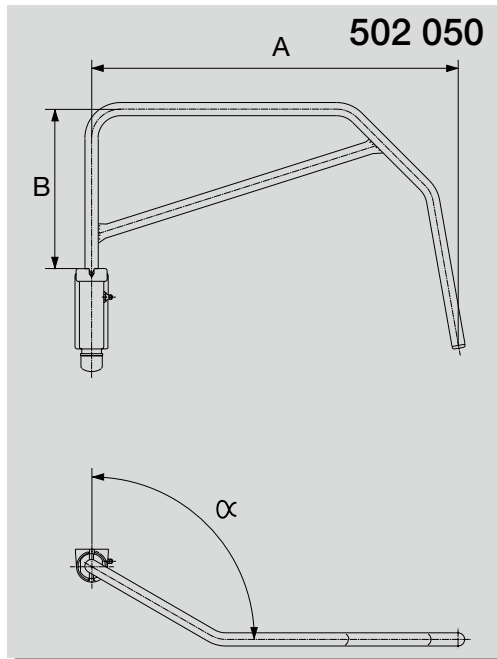
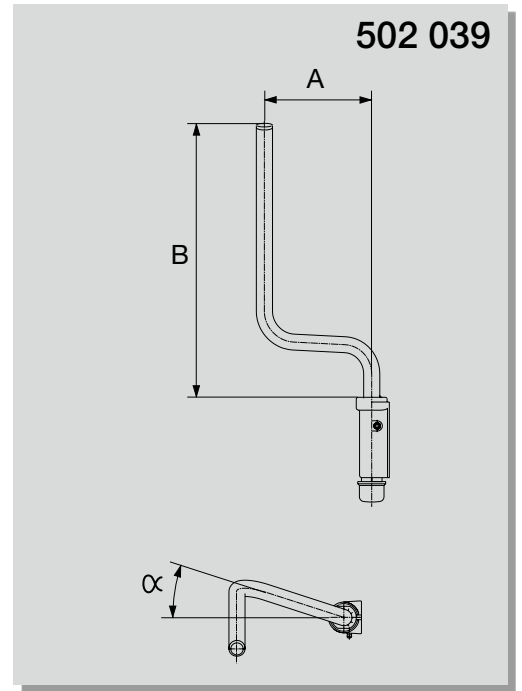
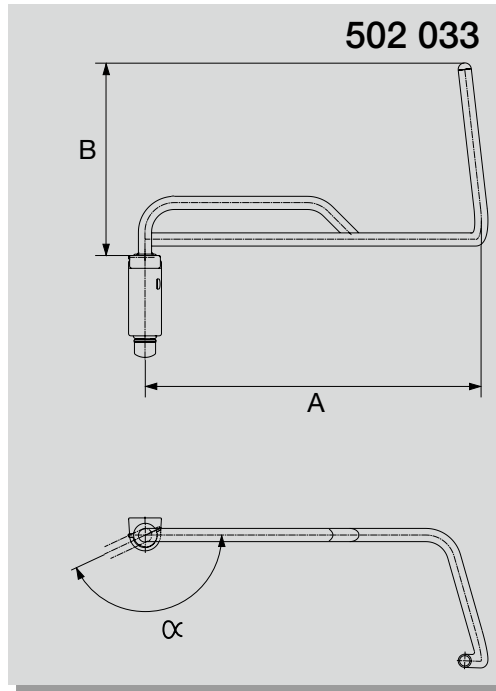
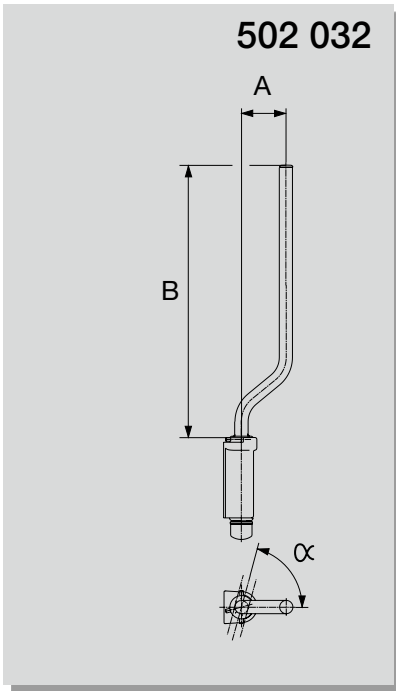
501 423-C



501 423-D

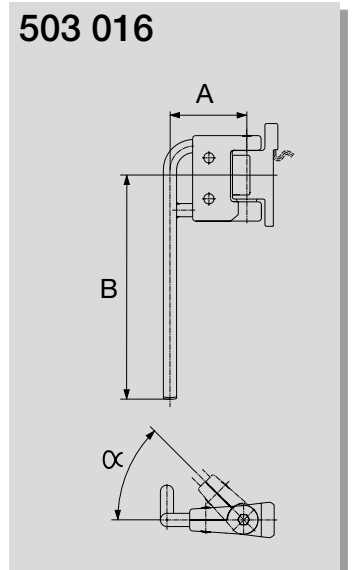
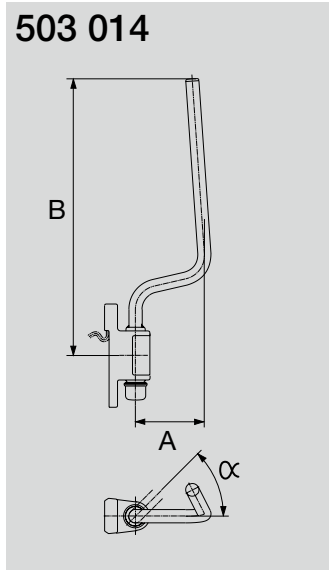
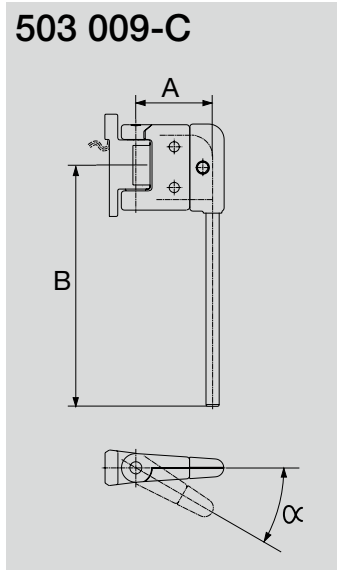
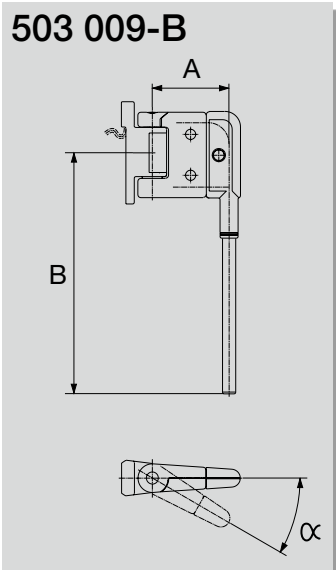
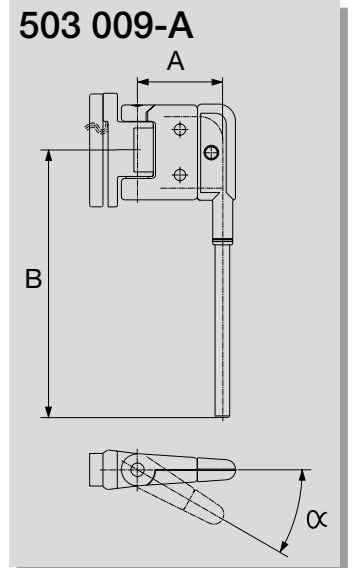
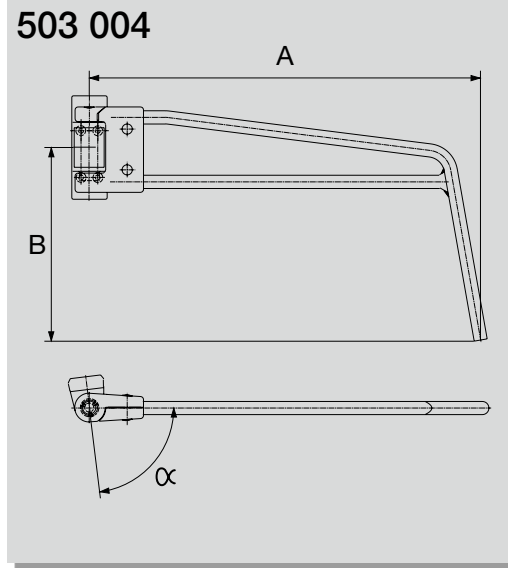
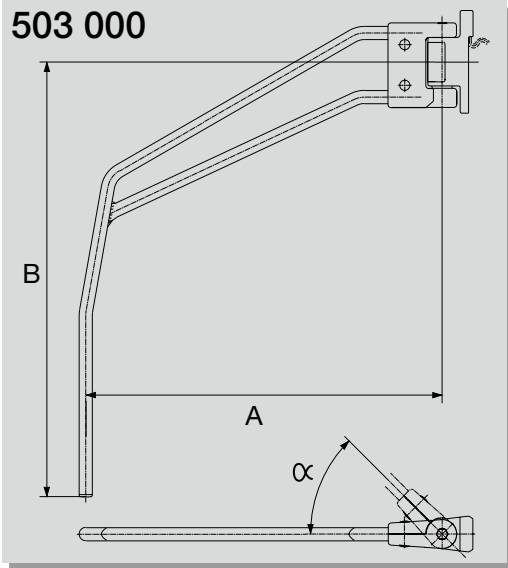














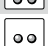




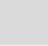


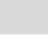
Part No. Artikelnummer Referencia Ürün numarası Artikelnummer	Description Beschreibung Descripción Açıklama Beschrijving	Features Eigenschaften Aplicación Özellikler Eigenschappen	Dimension A	Dimension B	Detent Position α	Diameter Mirror Arm 	Suitable Base Plate	Configuration Type	All Dimensions in mm Alle Abmessungen in mm Todas las dimensiones en mm Bütün ölçüler mm cinsindedir Alle afmetingen in mm
50205000	mirror arm		502	218	C* (90°)	18	561 138-	502 050	
50205001	mirror arm		502	218	C* (90°)	18	561 138-	502 050	
50206205	mirror arm		507	94	A*	22	561 138-	502 062	
50206206	mirror arm		507	94	C* (90°)	22	561 138-	502 062	
50206208	mirror arm		507	94	A*	22	561 138-	502 062	
50206210	mirror arm		507	94	A*	22	561 006-	502 062	
50206213	mirror arm		507	94	C* (90°)	22	561 138-	502 062	



3.2 City Bus Mirror Arms

Part No. Artikelnummer Referencia Ürün numarası Artikelnummer	Description Beschreibung Descripción Açıklama Beschrijving	Features Eigenschaften Aplicación Özellikler Eigenschappen	Dimension A	Dimension B	Detent Position α	Diameter Mirror Arm 	Suitable Base Plate	Configuration Type	All Dimensions in mm Alle Abmessungen in mm Todas las dimensiones en mm Bütün ölçüler mm cinsindedir Alle afmetingen in mm
50300000	Mirror Arm		596	727	A*	22	501 237-501 238-	503 000	
50300400	Mirror Arm		655	324	B* (83°)	22	501 237-501 238-	503 004	
50300401	Mirror Arm		655	324	B* (83°)	22	501 237-501 238-	503 004	
50300901	Mirror Arm		128	403	B* (0°)	22	501 237-501 238-	503 009-A	
50300902	Mirror Arm		128	403	B* (0°)	22	501 237-501 238-	503 009-A	
50300905	Mirror Arm		128	403	B* (30°)	22	501 237-501 238-	503 009-B	
50300906	Mirror Arm		128	403	B* (30°)	22	562 801-	503 009-C	
50300907	Mirror Arm		128	403	B* (30°)	22	501 237-501 238-	503 009-C	
50301401	Mirror Arm		115	464	A*	22	501 237-501 238-	503 014	
50301600	Mirror Arm		128	374	B* (0°)	22	501 237-501 238-	503 016	
50301901	Mirror Arm		688	299	B* (90°)	22	501 237-501 238-	503 019	
50301902	Mirror Arm		688	299	B* (90°)	22	501 237-501 238-	503 019	

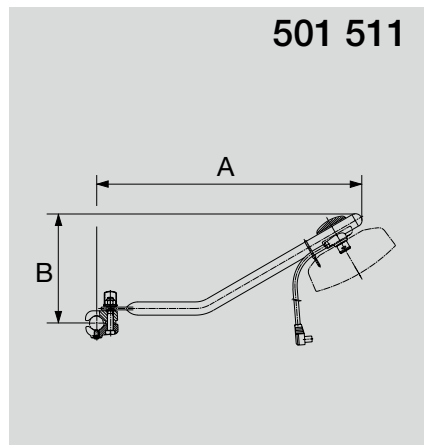
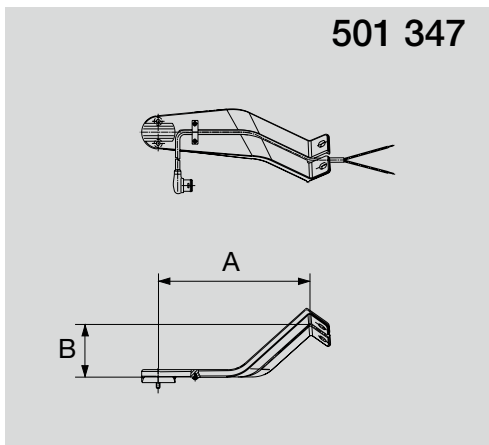
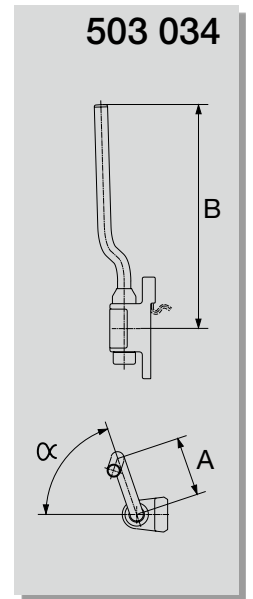
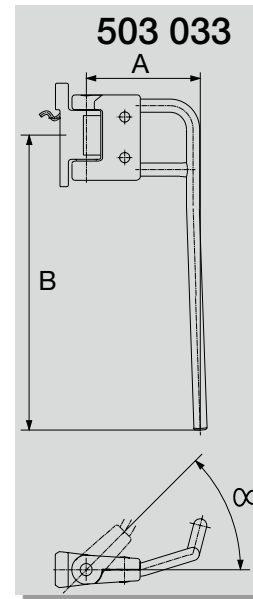
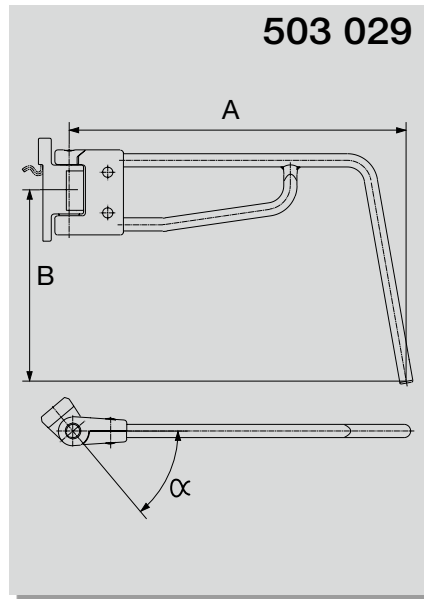
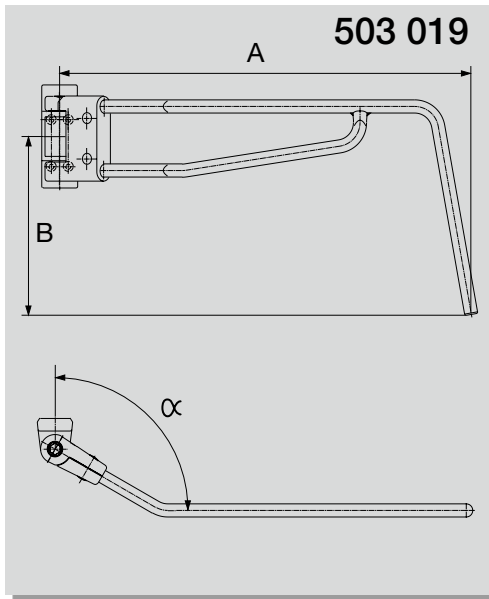


Part No. Artikelnummer Referencia Ürün numarası Artikelnummer	Description Beschreibung Descripción Açıklama Beschrijving	Features Eigenschaften Aplicación Özellikler Eigenschaften	Dimension A	Dimension B	Detent Position α	Diameter Mirror Arm 	Suitable Base Plate	Configuration Type	All Dimensions in mm Alle Abmessungen in mm Todas las dimensiones en mm Bütün ölçüler mm cinsindedir Alle afmetingen in mm
50302900	mirror arm	 	564	325	B* (50°)	22	501 237- 501 238-	503 029	
50302901	mirror arm, right hand drive	 	564	325	B* (50°)	22	501 237- 501 238-	503 029	
50302902	mirror arm, right hand drive	 	564	325	B* (50°)	22	501 237- 501 238-	503 029	
50302903	mirror arm	 	564	325	B* (50°)	22	501 237- 501 238-	503 029	
50302904	mirror arm	 	564	325	B* (50°)	22	501 237- 501 238-	503 029	
50303300	mirror arm	 	190	494	B* (0°)	22	501 237- 501 238-	503 033	
50303301	mirror arm	 	190	494	B* (0°)	22	501 237- 501 238-	503 033	
50303401	mirror arm	 	100	380	B* (71°)	22	501 237- 501 238-	503 034	
50303501	mirror arm	 	655	324	B* (83°)	22	501 237- 501 238-	503 004	
50134700	mirror arm group for add-on mirror		207	72		-	-	501 347	
50151100	mirror arm group for add-on mirror		363	149		18	-	501 511	

A* - sliding clutch

B* - detent adjustment for driving position variable; 3 x 120° positions fixation

C* - detent: pre-adjusted driving position, fold-away in both directions



3.3 City Bus Mirror Spare Parts

				Curvature Observation Mirror															230	
				Curvature Wide Angle Mirror																
				Curvature Main Mirror	2100	2100	2100	2100	2100	2100	2100	2100	2100	2100	2100	2100	2100	2100	2100	
				Heater		24V	24V		24V	24V		24V	24V		24V	24V	24V	24V		
				Adjustment Unit Main Mirror			24V			24V					24V	24V	24V			
				Side	L	L	L	R	R	R	R	R	R	R	R	R	R	R		
				Consists of Position No. Besteht aus Positions-Nr. Compuesto por el no. de posición Konum numarasından olu ur Bestaat uit pos.nr.	50137580	50137581	50137582	50137780	50137781	50137782	50137980	50137981	50137982	50137983						
Module Modul Módulo Modül Module	Part No. Artikelnummer Referencia Ürün numarası Artikelnummer	Description Beschreibung Descripción Açıklama Beschrijving																		
Base Plate + Cable	50123808	Base Plate with cable, 1000 mm length	complete product, see page 112, 113																	
Base Plate + Cable	50123804	Base Plate with cable, 10000 mm length	complete product, see page 112, 113																	
Base Plate + Cable	50123800	Base Plate with cable, 2500 mm length	complete product, see page 112, 113																	
Base Plate + Cable	50123801	Base Plate with cable, 4000 mm length	complete product, see page 112, 113																	
Base Plate + Cable	50123802	Base Plate with cable, 5000 mm length	complete product, see page 112, 113																	
Base Plate + Cable	50123807	Base Plate with cable, 5500 mm length, 2-pole	complete product, see page 112, 113																	
Base Plate + Cable	50123805	Base Plate with cable, 1200 mm length	complete product, see page 112, 113																	
Base Plate + Cable	50123700	Base Plate with cable, 2500 mm length	complete product, see page 112, 113																	
Base Plate + Cable	50123701	Base Plate with cable, 5500 mm length	complete product, see page 112, 113																	
Base Plate + Cable	50123702	Base Plate with cable, 5500 mm length 10 mm dist. dome	complete product, see page 112, 113																	
Base Plate + Cable	50123703	Base Plate with cable, 5500 mm length, 7,5 mm dist. dome	complete product, see page 112, 113																	
Base Plate + Cable	50123704	Base Plate with cable, 2500 mm length, 10 mm dist. dome, 2-pole	complete product, see page 112, 113																	
Base Plate + Cable	50123706	Base Plate, 500 mm length, 4 dome 7,5 mm dist.	complete product, see page 112, 113																	
Base Plate	56280102	Base Plate, w/o cable	complete product, see page 112, 113																	
Bracket (Holder)	56280005	Holder	Page 73, pos. 06																	
Bracket (Holder)	56412001	Holder Ass. Group	Page 73, pos. 06																	
Bracket (Holder)	56421601	Bracket (Holder)	Page 73, pos. 28																	
Cable	50029907	cable group, 2-pole	complete product																	
Cable	50029916	cable group, 2-pole	Page 71, pos. 77																	
Cable	50029918	cable group, 2-pole	Page 70, pos. 95																	
Cable	50029900	cable group, 6-pole	complete product																	
Cable	50029919	cable group, 6-pole	Page 71, pos. 77																	
Cable	50029922	cable group, 6-pole	Page 70, pos. 95																	
Cable	50045602	cable group, 6-pole	complete product																	
Cable	50029701	cable group, 7-pole	complete product																	
Cable	50029702	cable group, 7-pole	complete product																	
Upper Arm Cover	56490400	Upper Arm Cover	Page 71, pos. 41, 78, 83, 85																	
Lower Arm Cover	56436400	Lower Arm Cover	Page 71, pos. 86																	
Spare Part Group Group Hinge	56490500	Spare Part Group Group Hinge	Page 70, pos. 90, 91, 92, 93																	
Assembly Group Hinge	56432300	Assembly Group Hinge	Page 70, pos. 41, 57, 58, 90, 91, 92, 93																	
Mirror Base Assembly	56437600	Mirror Base Assembly	Page 71, pos. 66, 67, 68																	

3.3 City Bus Mirror Spare Parts

Curvature Observation Mirror

Curvature Wide Angle Mirror

Curvature Main Mirror 2100 2100 2100 2100 2100 2100 2100 2100

Heater 24V 24V 24V 24V 24V

Adjustment Unit Main Mirror

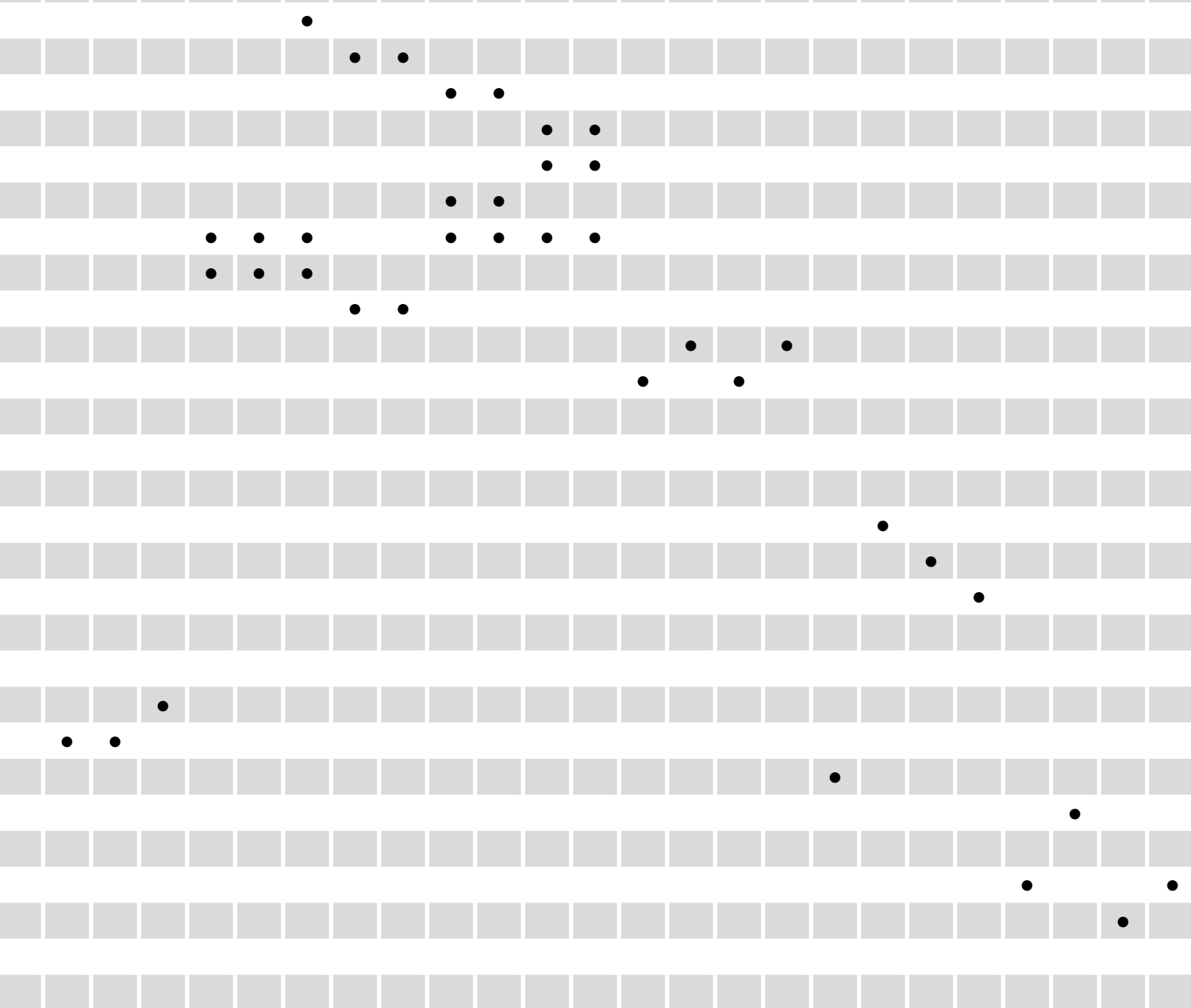
Side L L L R R R R R

Consists of Position No.
Besteht aus Positions-Nr.
Compuesto por el no. de
posición
Konum numarasından oluşur
Bestaat uit pos.nr.

50137580 50137581 50137582 50137780 50137781 50137782 50137980 50137981

Module Modul Módulo Modül Module	Part No. Artikelnummer Referencia Ürün numarası Artikelnummer	Description Beschreibung Descripción Açıklama Beschrijving	Consists of Position No. Besteht aus Positions-Nr. Compuesto por el no. de posición Konum numarasından oluşur Bestaat uit pos.nr.	50137580	50137581	50137582	50137780	50137781	50137782	50137980	50137981
Mirror Base Assembly	56437601	Mirror Base Assembly	Page 71, pos. 66, 67, 68								
Mirror Base Assembly	56437602	Mirror Base Assembly	Page 71, pos. 66, 67, 68								
Mirror Base Assembly	56438400	Mirror Base Assembly	Page 71, pos. 66, 67, 68								
Mirror Base Assembly	56902400	Mirror Base Assembly	Page 71, pos. 66, 67, 68								
Mirror Base Cover	56901800	Mirror Base Cover	Page 71, pos. 87								
Mirror Base Cover	56438100	Mirror Base Cover	Page 71, pos. 87								
Support Bracket	56438600	Support Bracket	Page 71, pos. 66, 67, 70, 71, 72, 73, 74, 75, 76, 89								
Mirror Base Cover	56436500	Mirror Base Cover	Page 71, pos. 87								
Mirror Base Cover	56436501	Mirror Base Cover	Page 71, pos. 87								
Mirror Arm	50140702	Mirror Arm	complete product								
Mirror Arm	50140700	Mirror Arm, left	complete product								
Mirror Arm	50300900	Mirror Arm, left	complete product	●							
Mirror Arm	50300901	Mirror Arm, left	complete product		●						
Mirror Arm	50300902	Mirror Arm, left	complete product			●					
Mirror Arm	50302901	Mirror Arm, left	complete product								
Mirror Arm	50302902	Mirror Arm, left	complete product								
Mirror Arm	50302904	Mirror Arm, left, 2-pole	complete product								
Mirror Arm	50300906	Mirror Arm, right	complete product				●				
Mirror Arm	50301900	Mirror Arm, right	complete product							●	
Mirror Arm	50301901	Mirror Arm, right	complete product								●
Mirror Arm	50301902	Mirror Arm, right	complete product								
Mirror Arm	50302900	Mirror Arm, right	complete product								
Mirror Arm	50303301	Mirror Arm, right, 2-pole	complete product								
Mirror Arm	50300907	Mirror Arm, right, 2-pole	complete product					●			
Mirror Arm	50303300	Mirror Arm, right, 6-pole	complete product								
Mirror Arm	50303302	Mirror Arm, right, 6-pole	complete product								
Mirror Arm	50300908	Mirror Arm, right, 6-pole	complete product							●	

	230	230	230	230	230	230	230	230	230	230	230													230	300
	2100	2100	2100	1800	1800	1800	1800	1800	1800	1800	1800	1800	1800	1800	1800	1800	1800	2100	2100	2100	2100	2100	2100	2100	2100
	24V	24V	24V	24V	24V	24V	24V	24V	24V	24V	24V	24V		12V		12V	24V	24V	24V	24V	24V	24V	24V	24V	
	24V	24V		24V		24V	24V		24V		24V			12V		12V		24V				24V	24V	24V	
	R	R	R	R	R	R	L	L	R	R	R	R	L	L	R	R	R	L	L	L	R	R	R	R	
	50137982	50137983	50137984	50140280	50140282	50140284	50140286	50140287	50140380	50140382	50140390	50140391	50140780	50140782	50140880	50140882	50302980	50302981	50302982	50302983	50303380	50303381	50303382	50303383	



3.3 City Bus Mirror Spare Parts

Curvature Observation Mirror 230 230

Curvature Wide Angle Mirror

Curvature Main Mirror 2100 2100 2100 2100 2100 2100 2100 2100 2100 2100 2100

Heater 24V 24V 24V 24V 24V 24V 24V 24V 24V 24V

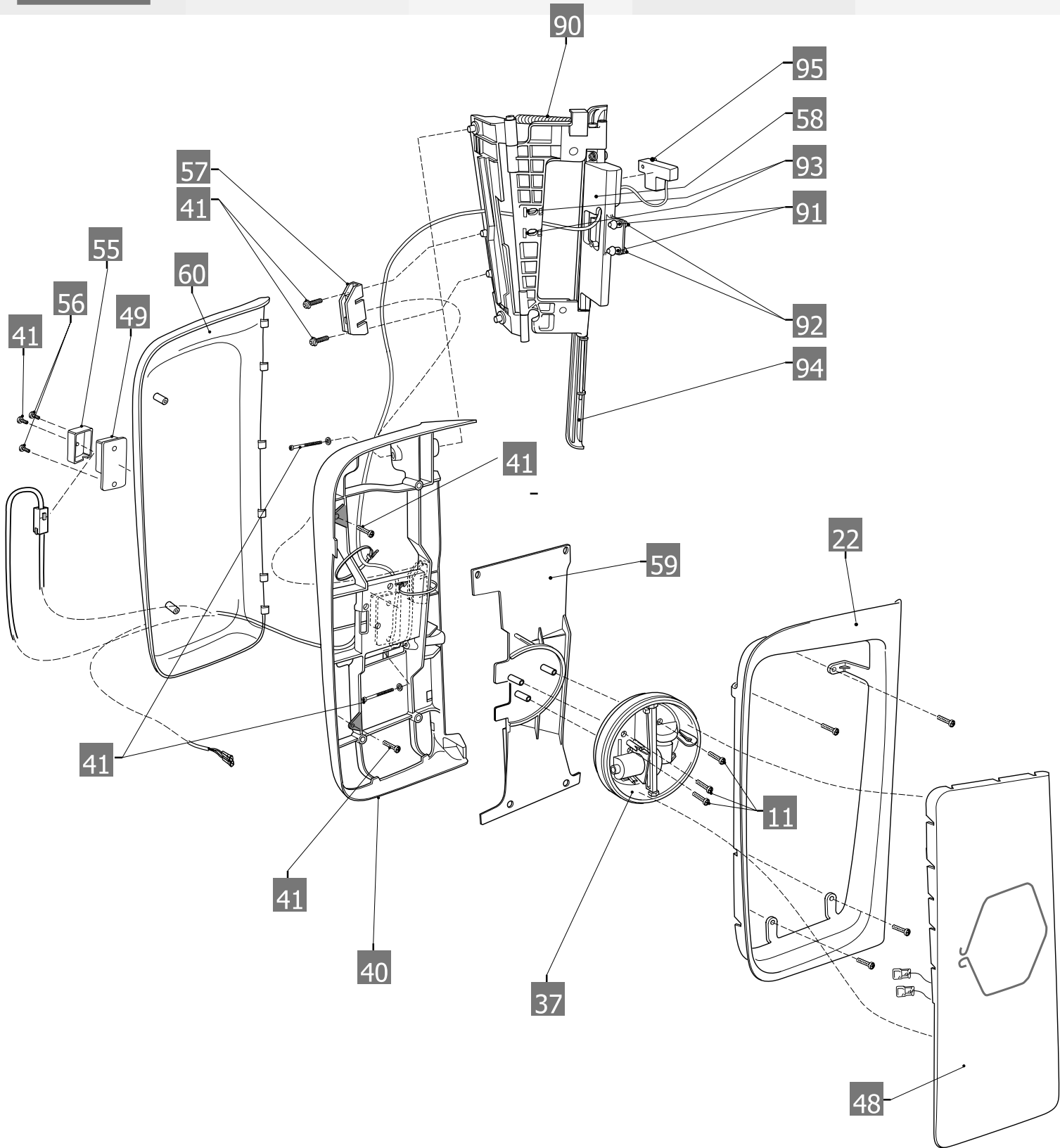
Adjustment Unit Main Mirror 24V 24V 24V 24V 24V 24V 24V 24V 24V 24V

Side L L L R R R R R R R R

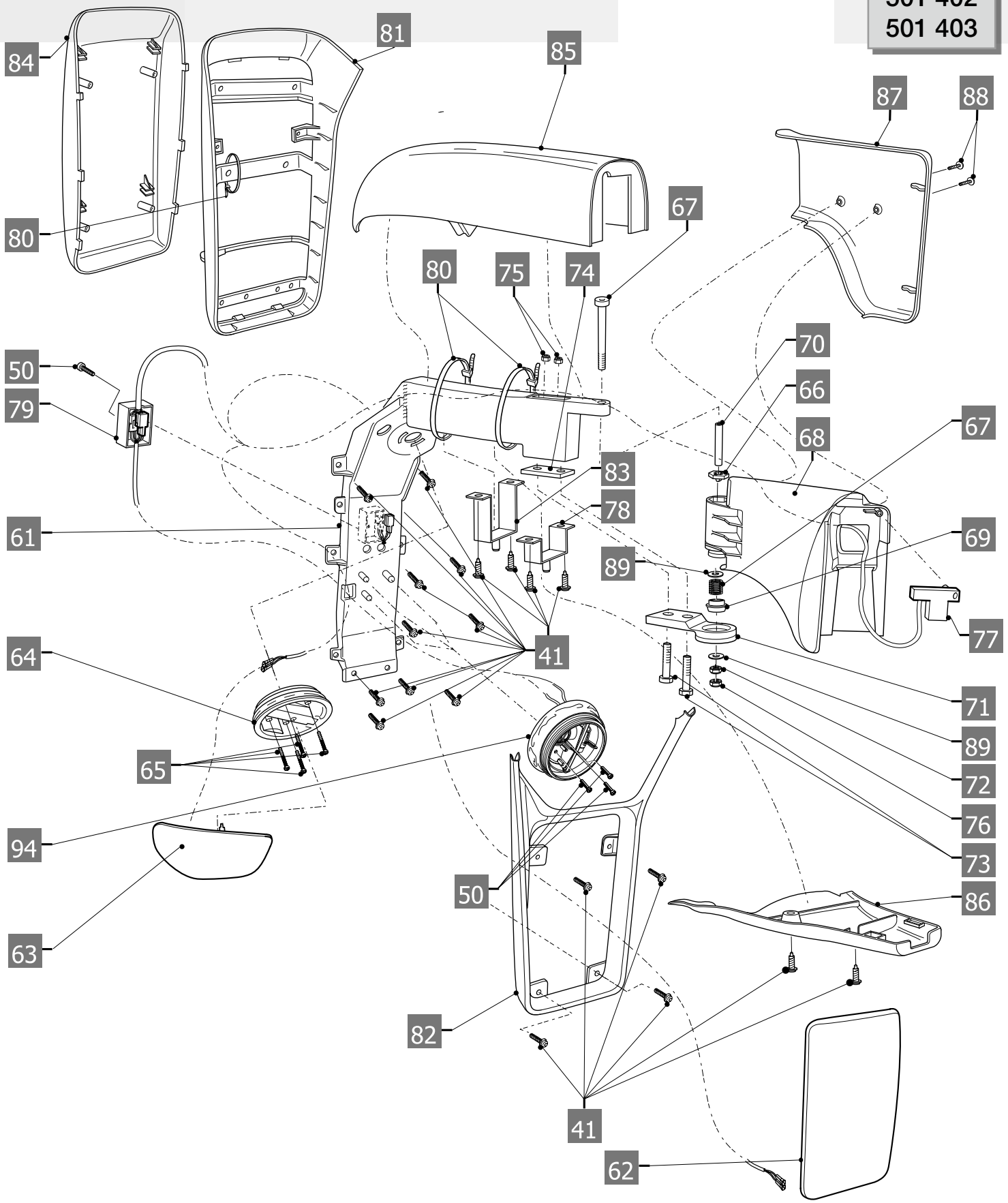
Module Modul Módulo Modül Module	Part No. Artikelnummer Referencia Ürün numarası Artikelnummer	Description Beschreibung Descripción Açıklama Beschrijving	Consists of Position No. Besteht aus Positions-Nr. Compuesto por el no. de posición Konum numarasından oluşur Bestaat uit pos.nr.	50137580	50137581	50137582	50137780	50137781	50137782	50137980	50137981	50137982	50137983	50137984
Mirror Head	56280201	Cover	Page 73, pos. 05											
Mirror Head	56346705	Cover, group	Page 73, pos. 43										●	●
Mirror Head	56347500	Cover, group	Page 73, pos. 41, 42, 43, 44	●	●	●	●	●	●	●	●	●		
Mirror Head	56346706	Cover, group	Page 73, pos. 43											
Mirror Head	56431200	Cover, left	Page 70, pos. 22											
Mirror Head	56436200	Cover, right	Page 71, pos. 82											
Mirror Head	50135808	Mirror Head, 12V, electrical adjustable and heated	complete product											
Mirror Head	50135806	Main Mirror, non-heated	complete product											
Mirror Head	56431600	Cover, left, group	Page 70, pos. 60											
Mirror Head	56436200	Bezel, right	Page 71, pos. 81											
Mirror Head	56438300	Cover, right, group	Page 71, pos. 84											
Mirror Head	56269100	Clamp, group	Page 89, pos. 25, 26, 27, 28, 29											
Mirror Head	56431300	Cover	Page 70, pos. 94											
Mirror Head	56431000	Mirror Housing, left	Page 70, pos. 40											
Mirror Head	56436000	Mirror Housing, right	Page 70, pos. 81											
Mirror Head	56346800	Mirror Glass Carrier, group, 24V	Page 73, pos. 48		●	●		●	●		●	●	●	●
Mirror Head	56346801	Mirror Glass Carrier, group, 24V	Page 73, pos. 48	●			●			●				
Mirror Head	56430500	Mirror Glass Carrier, group, 24V	Page 70, pos. 48											
Mirror Head	56435600	Mirror Glass Carrier, group, 24V	Page 71, pos. 62											
Mirror Head	56435700	Mirror Glass Carrier, group, 24V	Page 71, pos. 63											
Mirror Head	56346802	Mirror Glass Carrier, group, 12V	Page 73, pos. 48											
Mirror Head	56370921	Mirror Glass Carrier, group, 12V	Page 72, pos. 20											
Mirror Head	56371622	Mirror Glass Carrier, group, 12V	Page 72, pos. 20											
Mirror Head	56435301	Mirror Glass Carrier, group, 24V	Page 71, pos. 63											
Mirror Head	56435701	Mirror Glass Carrier, group, 24V	Page 71, pos. 63											
Mirror Head	50132509	Main Mirror Head, 24V	complete product										●	
Mirror Head	50132503	Main Mirror Head, 12V	complete product											
Mirror Head	50132500	Mirror Head, 24V	complete product			●			●			●		
Mirror Head	50108121	Main Mirror, heated, 24V	complete product											
Mirror Head	50132510	Main Mirror, non-heated	complete product											●
Mirror Head	50132502	Main Mirror, non-heated	complete product	●			●			●				
Mirror Head	56284300	Adjustment Unit, 24V	Page 71, pos. 37; Page 71, pos. 94											
Mirror Head	56330208	Adjustment Unit, 24V	Page 73, pos. 37			●			●			●	●	
Mirror Head	56284403	Adjustment Unit, manual	Page 70, pos. 37; Page 71, pos. 94											
Mirror Head	56282900	Adjustment Unit, manual	Page 71, pos. 64											
Observation Mirror	50134600	Add-on Mirror, heated, 24V	Page 73, pos. 29										●	●
Observation Mirror	50134606	Add-on Mirror, heated, 24V	complete product											
Observation Mirror	50144200	Add-on Mirror, heated, 24V	complete product											
Observation Mirror	50144202	Add-on Mirror, heated, 24V	complete product											

3.4 City Bus Mirror Exploded Views

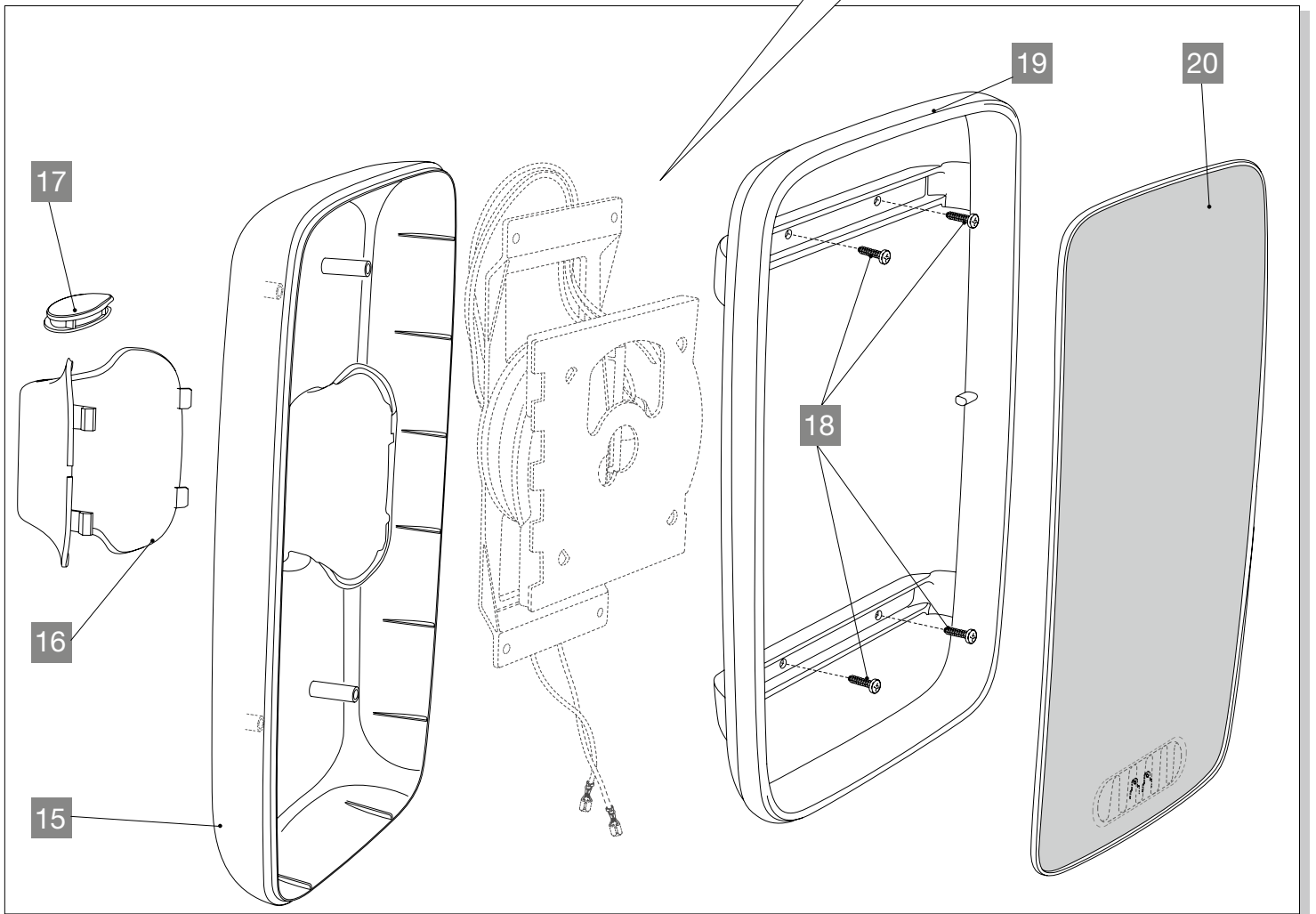
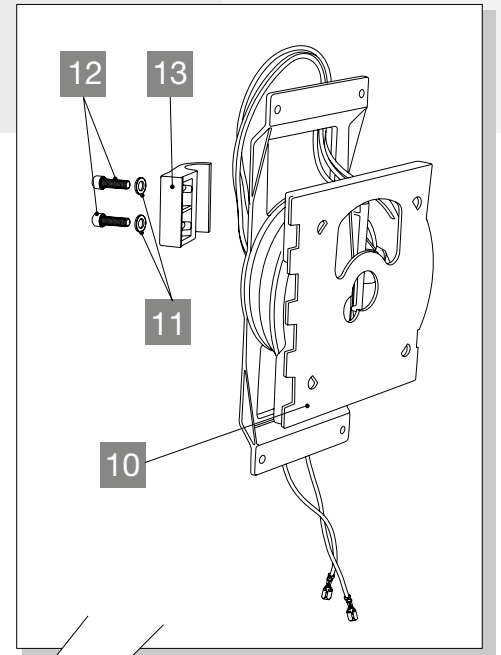
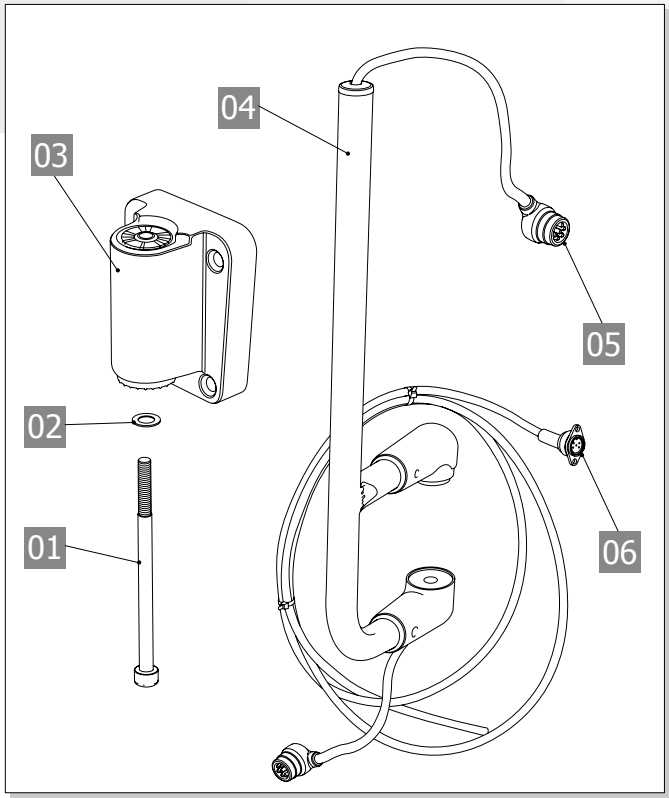
501 401

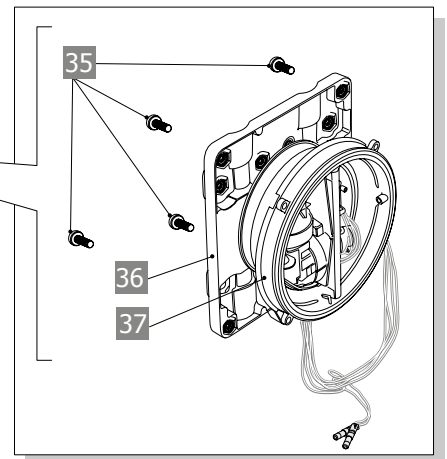
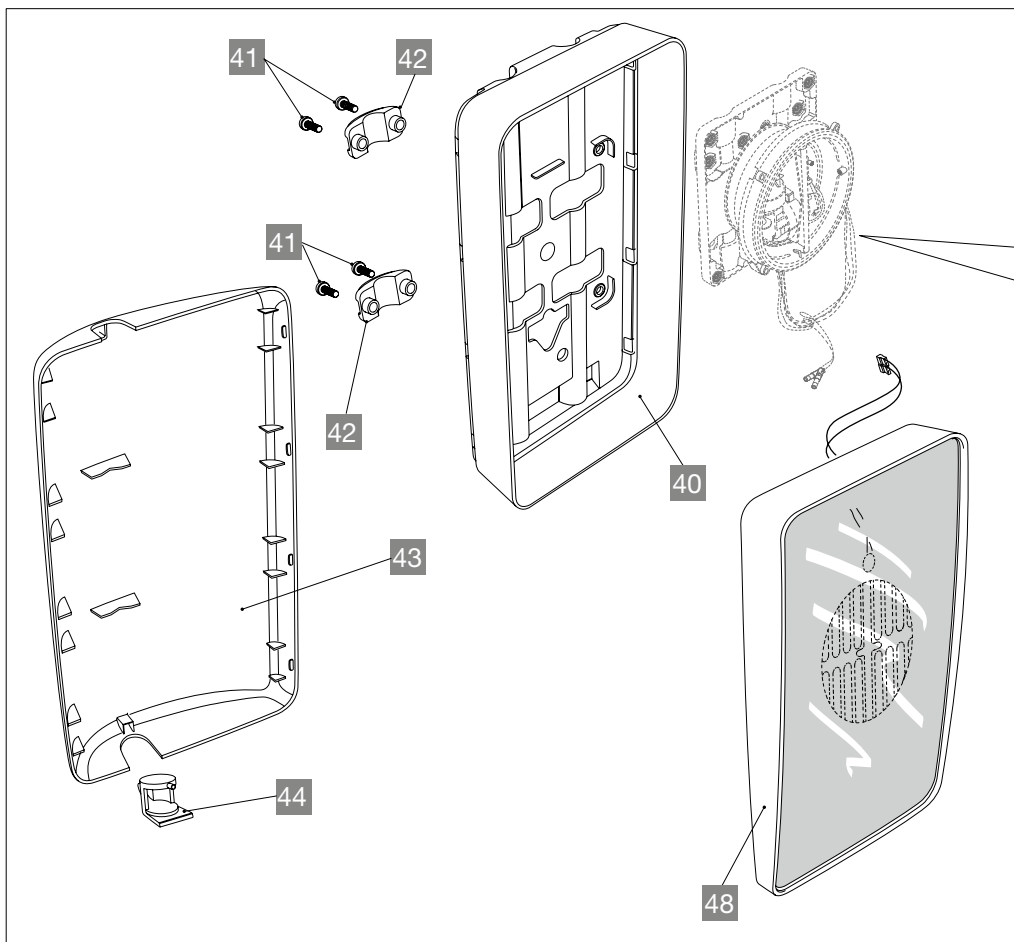
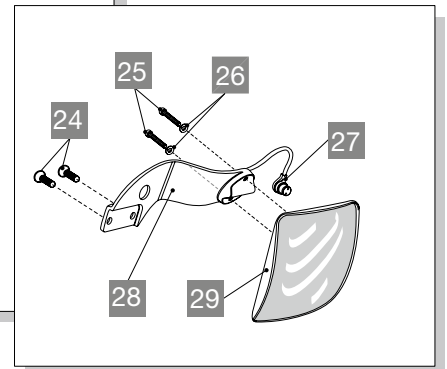
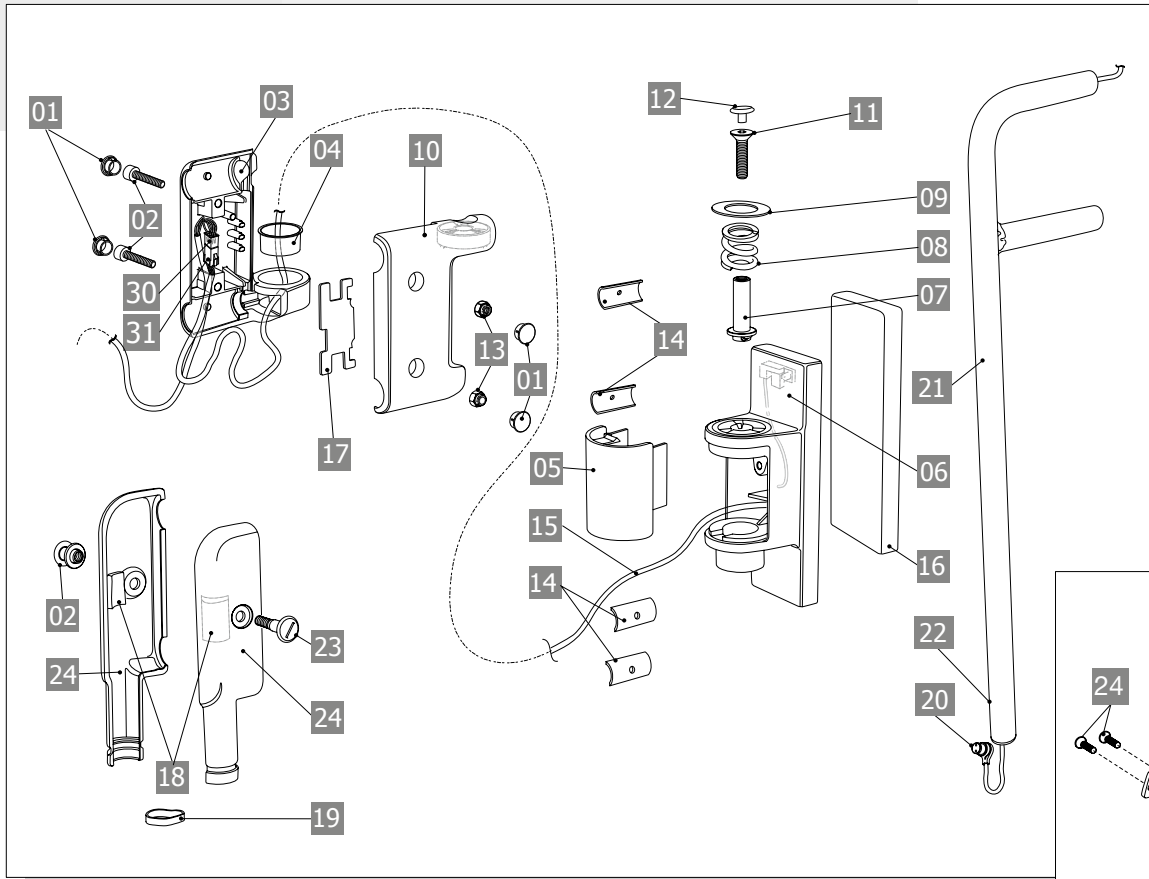


501 402
501 403



3.4 City Bus Mirror Exploded Views





4.0 Mirror Systems for Light Rail Vehicles



Ficosa International GmbH has developed special adjustment drives for the application area of mirrors for trams and light rail vehicles which are optimally geared towards the specific requirements of the driver.

Whether it is a matter of a front controlled or dual directional vehicle, in each case the adjustable units allow for the swinging-in of the mirror on the vehicle for a normal journey, as well as the independent swinging-out of the mirror during a stop at stations.

With the aid of a memory function, several operating positions per mirror may also be optionally implemented.


Thanks to the compact, but at the same time very durable construction of the adjustment drive, a failure-free operation up to speeds of 100 km/h is guaranteed.

The standardized fitting of the adjustable units with the patented dovetail base plate ensures that a large variety of mirrors from the comprehensive Ficosa product range may be applied.

Electrical mirror glass adjustment and heating, main-angle and wide-angle mirror for side or front observation and completely encased integrated functions (integral mirror) provide both for security in rail vehicle traffic and the comfort of the driver in his cabin.

Thus, apart from the important security functions which the mirrors provide in rail vehicle traffic, the choice of design elements can support the vehicle design. Fully enclosed mirror-head systems, aerodynamically and ergonomically optimized, conform harmoniously in the modern design styles and enhance the vehicle without dominating it.




 Für den Anwendungsbereich von Außenspiegeln bei Straßenbahnen / Light Rail Vehicles hat die Ficosa International GmbH spezielle Verstellantriebe entwickelt, die optimal auf die spezifischen Bedürfnisse der Fahrer ausgerichtet sind.

Ob es sich bei dem Fahrzeug um ein Einkopf- oder ein Zweikopfsystem handelt, in jedem Fall erlauben die Verstelleinheiten das Anklappen der Spiegel an das Fahrzeug bei normaler Fahrt sowie das selbständige Ausklappen der Spiegel beim Aufenthalt am Bahnsteig. Mittels Memory-Funktion können wahlweise auch mehrere Arbeitsstellungen pro Spiegel realisiert werden.

Dank der kompakten, aber auch sehr langlebigen Konstruktion der Verstellantriebe ist ein störungsfreier Betrieb bis zu Geschwindigkeiten von 100 km/h gewährleistet. Die standardisierte Ausrüstung der Verstellantriebe mit der patentierten Schwalbenschwanz-Grundplatte sorgt dafür, daß eine große Vielzahl von Außenspiegeln aus dem gesamten Ficosa-Lieferprogramm eingesetzt werden kann.

Elektrische Spiegelglasverstellung und -beheizung, Haupt- und Weitwinkelspiegel zur Seiten- bzw. Frontbeobachtung und komplett in einem Gehäuse integrierte Funktionen (Integralspiegel) dienen sowohl der Sicherheit im Schienenfahrzeugverkehr als auch dem Komfort des Fahrers im Führerstand. So können außerhalb der wichtigen Sicherheitsfunktionen, die Außenspiegel im Schienenfahrzeugverkehr erfüllen, auch Design-Elemente bei der Auswahl helfen. Vollverkleidete Spiegelkopf-Systeme, aerodynamisch und ergonomisch optimiert, fügen sich harmonisch in die modernen Designstile ein und werten das Fahrzeug auf, ohne es zu dominieren.



 Para el área de aplicación de espejos retrovisores de tranvías/Light Rail Vehicles Ficosa International GmbH ha desarrollado reguladores especiales de posición de retrovisores, que son óptimos para las necesidades del conductor.


Tanto si se trata de un sistema de una cabeza o de dos en el automóvil se puede tanto desplegar los espejos retrovisores cuando entra en la estación como plegar cuando está en movimiento. Los medios de la función de memoria pueden almacenar varias posiciones del espejo. Gracias a la construcción compacta y muy duradera de reguladores de posición no causan ningún problema en velocidades hasta 100 km/h.


El equipo estandarizado de reguladores de posición con la patente de la plataforma base cola de milano permite que la mayoría de los espejos exteriores sean proveídos por Ficosa.

El ajuste eléctrico del espejo y la calefacción, los espejos principales y de largo alcance hacia los lados, o en su caso, los espejos frontales de vigilancia, todos integrado en una carcasa (espejo integral), conllevan tanto la seguridad de la circulación ferroviaria como la seguridad del área del conductor.

Los espejos exteriores pueden, además de cumplir las más importantes funciones de seguridad en la circulación ferroviaria, ayudar en su elección debido a los elementos de diseño de dichos espejos.

El completo revestimiento de la cabeza y del sistema del espejo, optimizado aerodinámicamente y ergonómicamente, se introduce de manera armónica en el diseño moderno y añade valor a los vehículos sin quitarle protagonismo.

 Ficosa International GmbH, dış dikiz aynalarının tramvay ve hafif raylı taşıt sistemlerinde kullanımına yönelik olarak ihtiyaçlara en uygun ve özel elektrikli kumanda motorları geliştirmiş bulunmaktadır. Söz konusu kumanda motorları gerek seyir halindeyken dış dikiz aynalarının içeri katlanmasına, gerekse istasyon duraklamalarında kendiliğinden açılmalarına olanak sağlamaktadırlar. Üstelik sahip oldukları hafıza fonksiyonları özellikleri ile tercihe bağlı olarak farklı duruş pozisyonları dahi ayarlanabilmektedir. Kumanda motorlarının sağlam ve uzun ömürlü tasarımları ile, saate 100 km hıza kadar fonksiyonlarını yerine getirme ve sorunsuz çalışmaya olanak sağlamaktadır. Patentli ürünümüz olan kırılmaç kuyruğu formundaki ballı braketterimizin standardizasyonu, zengin ürün gamımızdan seçilecek herhangi bir ürünün kolayca kullanılması imkanı vermektedir. Elektrik ayarlı ve rezistanslı ön ve yan görüşü sağlayan ve tek gövdeye entegre edilmiş ana ayna ve geniş açılı ayna fonksiyonlarımız, hem emniyeti hemde raylı sistem kullanıcılarına ihtiyaç duydukları konforu sağlamakla birlikte aracın ergonomisi ile bütüncül bir katkıda bulunmaktadırlar.

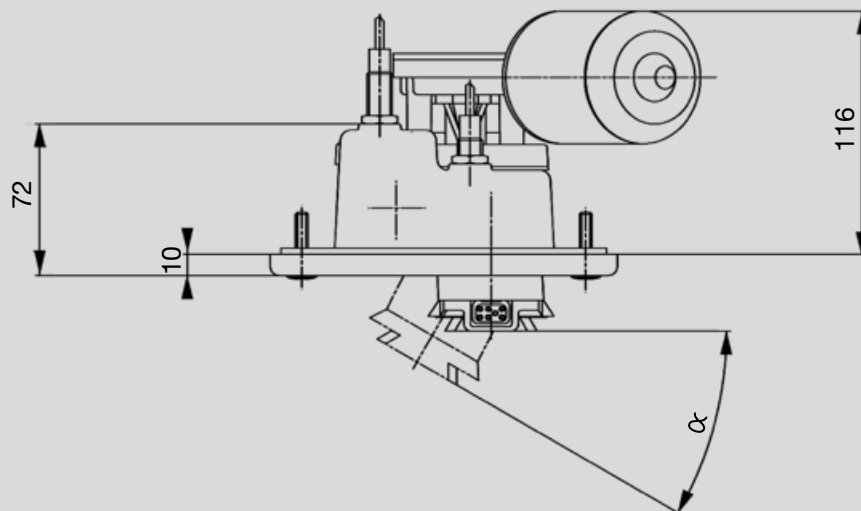
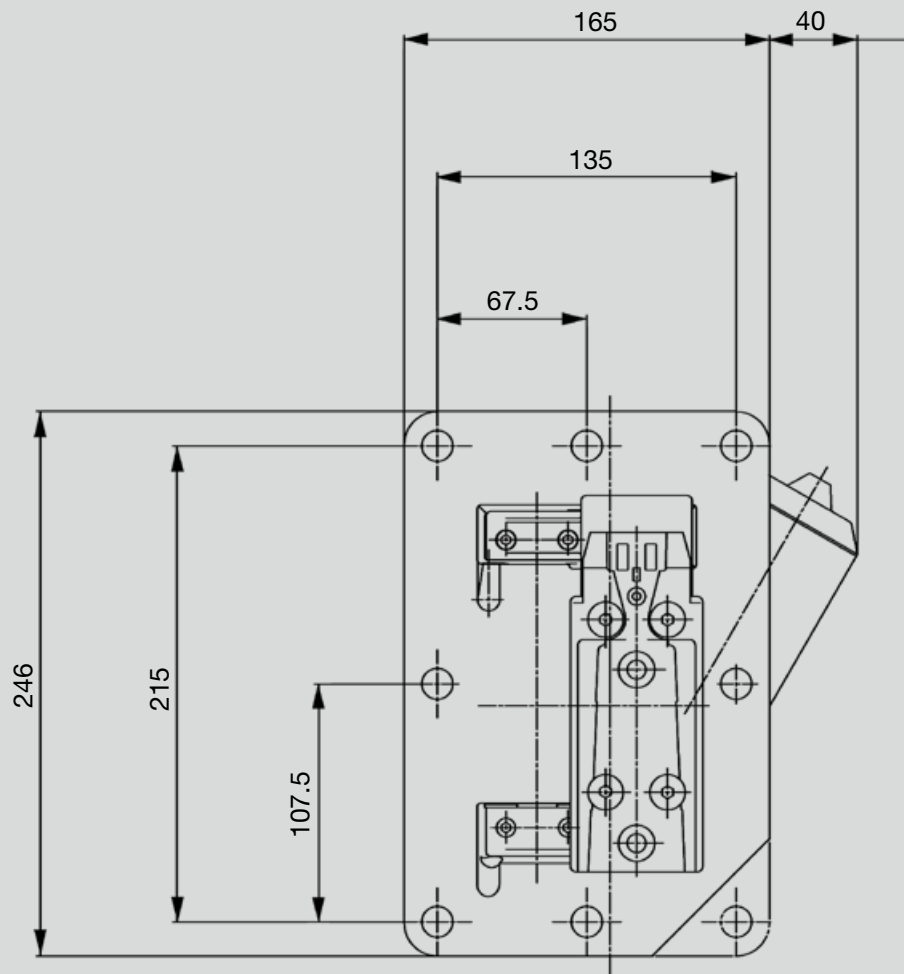
 Voor het toepassingsbereik van buitenspiegels bij wegverkeer en lichte railvoertuigen heeft Ficosa International GmbH speciale instelmechanismes ontwikkeld die optimaal op de specifieke behoeftes van de bestuurder zijn afgestemd. Of het bij het voertuig om een enkel- of een dubbelkopsysteem gaat, in ieder geval maken de instelunits het inklappen van de spiegel aan het voertuig bij normale ritten en het zelfstandige uitklappen van de spiegel bij oponthoud op het perron mogelijk. Door middel van de memory-functie kunnen naar keuze ook meerdere instellingen per spiegel worden gerealiseerd. Dankzij de compacte, maar ook zeer robuuste constructie van het verstelmechanisme is een storingsvrij werking bij snelheden tot 100 km/h gewaarborgd. De gestandaardiseerde uitrusting van het verstelmechanisme met de gepatenteerde zwanenstaart-grondplaat zorgt er voor, dat een groot aantal van buitenspiegels uit het totale Ficosa-programma kan worden ingezet. Elektrische spiegelglasverstelling en –verwarming, hoofd- en groothoekspiegel voor het zicht op de zijanten en voor het voertuig en compleet in een behuizing geïntegreerde functies (integraalspiegel) dienen zowel de veiligheid in het railvoertuigenverkeer als ook het comfort van de bestuurder. Zo kunnen naast de belangrijke veiligheidsfuncties, die buitenspiegels in het railvoertuigenverkeer vervullen, ook designelementen helpen bij de keuze van de juiste spiegel. Volledig beklede spiegelkopsystemen, aerodynamisch en ergonomisch geoptimaliseerd, passen harmonisch in de moderne designstijl en geven het voertuig een meerwaarde, zonder te domineren.



4.1 Mirror Systems for Light Rail Vehicles

Part No. Artikelnummer Referencia Ürün numarası Artikelnummer	Project Name	Features Eigenschaften Aplicación Özellikler Eigenschaften	Drawing Number	Wiring Plan	Pivoting Angle α	Wiring Poles	customized	Color	Can be combined with mirror set	See mirrors on page
50130721	Innsbruck		50130721	50054900	36°	9	no	Black RAL 9005	Mirror arm 503052-0101	94-97
50130722	Innsbruck		50130722	50054900	35°	9	no	Black RAL 9005	Mirror arm 503052-0001	94-97
50130744	Dortmund		50130789	50048700	44°	9	no	Black RAL 9005	All left mirrors type 501246-xx	34
50130750	Krakau		50130750	50058900	21 / 42°	12	no	Black RAL 9005	All left mirrors type 501246-xx	34
50130768	Adelaide Frankfurt		50130770	50054900	35°	9	no	Black RAL 9005	All right mirrors type 501246-xx	34
50130769	Linz Lodz Geneve Brugge		50130769	50056400	30°	9	no	Black RAL 9005	Mirror arm 503052-0101	94-97
50130770	Dresden Frankfurt		50130770	50054900	45°	9	no	Black RAL 9005	All right mirrors type 501246-xx	34
50130771	Dresden Leipzig		50130771	50054900	45°	9	no	Black RAL 9005	All left mirrors type 501246-xx	34
50130772	Krefeld		50130790	50048700	15°	9	no	Black RAL 9005	All right mirrors type 501246-xx	34
50130773	Krefeld		50130789	50048700	15°	9	no	Black RAL 9005	All left mirrors type 501246-xx	34
50130774	Brugge Graz		50130774	50056400	30°	9	no	Black RAL 9005	Mirror arm 503052-0001	94-97
50130775	Adelaide Innsbruck Leipzig		50130771	50054900	36°	9	no	Black RAL 9005	All left mirrors type 501246-xx	34
50130776			50130776	50045200	30°	9	no	Black RAL 9005	Mirror arm 503015-82	94-97
50130778	Vienna		50130786	50045200	41°	9	no	Black RAL 9005	Mirror arm 503015-82	94-97
50130779	Vienna		50130787	50045200	36°	9	no	Black RAL 9005	Mirror arm 503049-81	94-97
50130780	Darmstadt Gera		50130780	50046100	25°	9	no	Black RAL 9005	Mirror set right 501506-8001	34
50130781	Magdeburg		50130781	50049800	30°	6	no	Grey RAL 9002	All left mirrors type 501246-xx	34
50130782	Magdeburg		50130782	50049800	28°	6	no	Grey RAL 9002	All right mirrors type 501246-xx	34
50130783	Cologne		50130783	50051801	50°	9	no	Grey RAL 9002	Mirror arm 503051-0101	94-97
50130784	Cologne		50130784	50051801	60°	9	no	Grey RAL 9002	Mirror arm 503051-0201	94-97
50130785	Würzburg		50130785	50042800	40°	6	no	Black RAL 9005	Mirror set right 501311-8001	38
50130786	Saarbrücken		50130786	50045200	50°	9	no	Black RAL 9005	Mirror arm 503015-82	94-97
50130787	Saarbrücken		50130787	50045200	50°	9	no	Black RAL 9005	Mirror arm 503015-81	94-97
50130789	Augsburg Multiple (Combino)		50130789	50048700	30°	9	yes (one edge is cut off)	Black RAL 9005	All left mirrors type 501246-xx	34
50130790	Augsburg Multiple (Combino)		50130790	50048700	30°	9	yes (one edge is cut off)	Black RAL 9005	All right mirrors type 501246-xx	34
50130793	Cologne		50130783	50051800	68°	9	no	Black RAL 9005	Mirror arm 503051-0101	94-97
50130796	Cologne		50130784	50051800	68°	9	no	Black RAL 9005	Mirror arm 503051-0201	94-97
50130797	Multiple (Combino)		50130789	50048700	27°	9	no	Black RAL 9005	All left mirrors type 501246-xx	34
50130798	Multiple (Combino)		50130790	50048700	27°	9	no	Black RAL 9005	All right mirrors type 501246-xx	34

Sensor: 50037700, Switchbox/Memobox: 50039600, Baseplate: 56280102, Double Switch: 50021200, Common plug: 50043100



5.0 Telescopic Mirror Arms



FICOSA International GmbH telescopic mirror arms and mirror systems provide tractor and farm machine drivers with an optimal view. The basis for this are the modularly constructed telescopic mirror arms. Various mounting configurations, arm lengths and arm geometries open up a multitude of possible combinations. The basic elements for their universal use are:

- Modular system structure
- Modern design
- Integrated cable routing

Different system widths, trailing work equipment and trailers, different cab heights and mounting positions, as well as individual requirements of the driver can be quickly taken into consideration. The modular structure is the basis for the expansion to create complete mirror systems:

- Combination with main mirrors (manual/motor-driven adjustment, unheated/heated)
- Expansion through additional mirrors (manual adjustment, unheated/ heated)

The telescopic mirror arms and the mirror systems thereby increase safety and comfort in every work situation.




Teleskopierbare Spiegelstangen und Spiegelsysteme der FICOSA International GmbH verhelfen den Fahrzeugführern von Traktoren und Landmaschinen zu optimaler Sicht. Die Basis hierfür sind die modular aufgebauten Teleskop-Spiegelstangen. Diverse Halterkonfigurationen, Stangenlängen und Stangengeometrien eröffnen eine Vielzahl von Kombinationsmöglichkeiten. Die grundlegenden Elemente für den universellen Einsatz sind:

- Modularer Systemaufbau
- Modernes Design
- Integrierte Kabelführung

Unterschiedliche Systembreiten, nachlaufende Arbeitsgeräte und Anhänger, verschiedene Kabinenhöhen und Anbaupositionen sowie individuelle Anforderungen durch den Fahrer können so schnell berücksichtigt werden. Der modulare Aufbau ist die Grundlage für die Erweiterung zu kompletten Spiegelsystemen:

- Kombination mit Hauptspiegeln (manuell/ motorisch verstellbar, unbeheizt/beheizt)
- Erweiterung durch Zusatzspiegel (manuell verstellbar, unbeheizt/beheizt)

Damit erhöhen die teleskopierbaren Spiegelstangen und Spiegelsysteme die Sicherheit und den Komfort in jeder Arbeitssituation.


 FICOSA International GmbH firmasının teleskopik ba lantı kolları ve ayna sistemleri, traktör ve zirai araçların sürücülerine ideal görü sunar. Bunun temeli, modüler yapıdaki teleskopik ayna ba lantı kollarıdır. Çe itli yuva konfigürasyonları, kol uzunlukları ve kol geometrileri, çok sayıda kombinasyon imkanını sunar. Evrensel kullanımın temelinde yatan unsurlar:

- Modüler sistem yapısı
- Modern tasarım
- Entegre kablo ba lantısı

Çe itli sistem geni likleri, arkadan gelen çalı ma cihazları ve römorklar, çe itli kabin yükseklikleri ve montaj konumlarının yanında sürücünün bireysel talepleri de bu sayede hızlı bir ekilde dikkate alınabilir. Modüler yapı, komple ayna sistemlerine geni letmenin temelini olu turur:

- Ana aynalarla kombinasyon (manüel/otomatik olarak ayarlanabilir, ısıtmalı / ısıtmasız)
- Ek aynayla geni letme (manüel olarak ayarlanabilir, ısıtmalı / ısıtmasız)

Bu sayede teleskop ayna direkleri ile ayna sistemi, her türlü çalı ma konumundaki güvenlik ve konforu artırır.

 Los brazos y los sistemas de espejos que pueden hacerse telescópicos de FICOSA International GmbH proporcionan a los conductores de tractores y máquinas agrícolas una visibilidad óptima. La base de esto la constituyen los brazos telescópicos montados modularmente. Diversas configuraciones de soportes, longitudes de brazos y geometrías de brazos abren un gran número de posibilidades de combinaciones. Los elementos básicos para la aplicación universal son:

- Sistema de montaje modular
- Diseño moderno
- Guía del Cable Integrada

Los diversos anchos de sistemas, los equipos de trabajo y remolques retrasados, las diferentes alturas de cabinas y las posiciones de montaje, así como las exigencias individuales del conductor pueden, de esta manera, ser considerados rápidamente. El montaje modular es la base para la ampliación a sistemas completos de espejos:

- Combinación con espejos principales (regulables manualmente/a motor, sin calefaccionar/calefaccionados)
- Ampliación mediante espejos adicionales (regulables manualmente, sin calefactor/calefactados)

De esta manera, los brazos y sistemas de espejos que pueden hacerse telescópicos elevan la seguridad y el confort en todas las situaciones de trabajo.



 Telescopische spiegelstangen en spiegelsystemen van de FICOSA International GmbH bieden chauffeurs van landbouwtractoren en -machines een optimaal zicht. De basis hiervoor vormen de modulaire opgebouwde telescopische spiegelstangen. Diverse bevestigingscombinaties, stanglengtes en stangconfiguraties zorgen voor een groot aantal combinatie-mogelijkheden. De basiselementen die een universele inzet mogelijk maken, behoren:

- Modulaire systeemopbouw
- Modern design
- Geïntegreerde kabelgeleiding

Op die manier kan snel rekening worden gehouden met uiteenlopende systeembreedte, getrokken machines en aanhangers, verschillende cabinehoogtes en aanbouwposities en de individuele eisen van de chauffeur. De modulaire opbouw vormt de basis voor de uitbreiding tot complete spiegelsystemen:

- Combinaties met hoofdspiegels (handmatig/motorisch verstelbaar, onverwarmd/verwarmd)
- Uitbreiding door additionele spiegels (handmatig verstelbaar, onverwarmd/verwarmd)

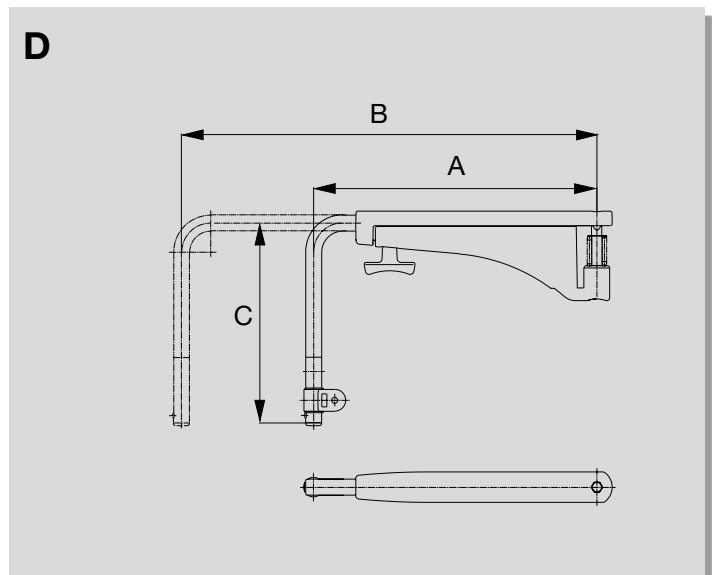
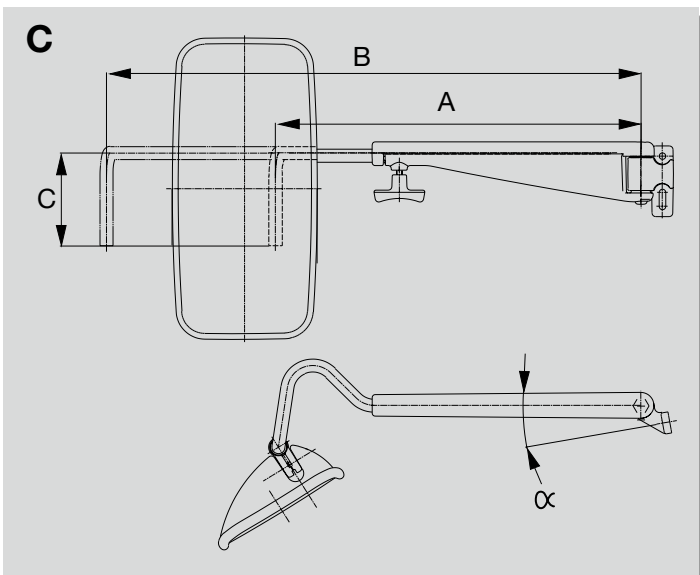
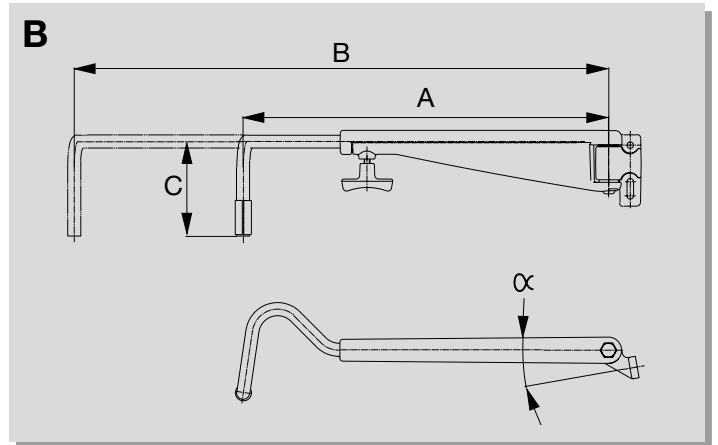
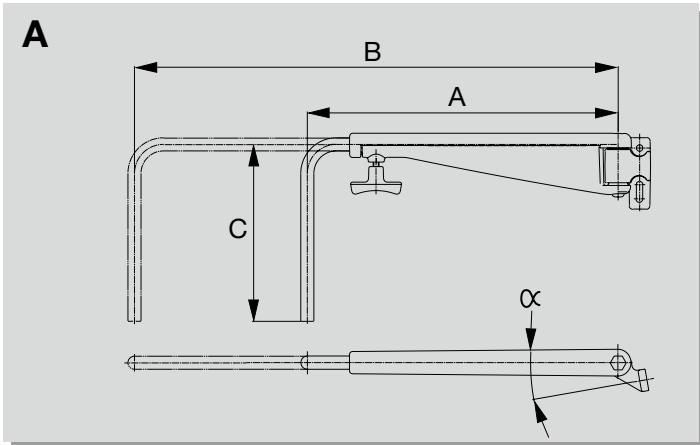
De telescopische spiegelstangen en spiegelsystemen verhogen in elke arbeidssituatie de veiligheid en het comfort.
















5.1 Telescopic Mirror Arms Survey

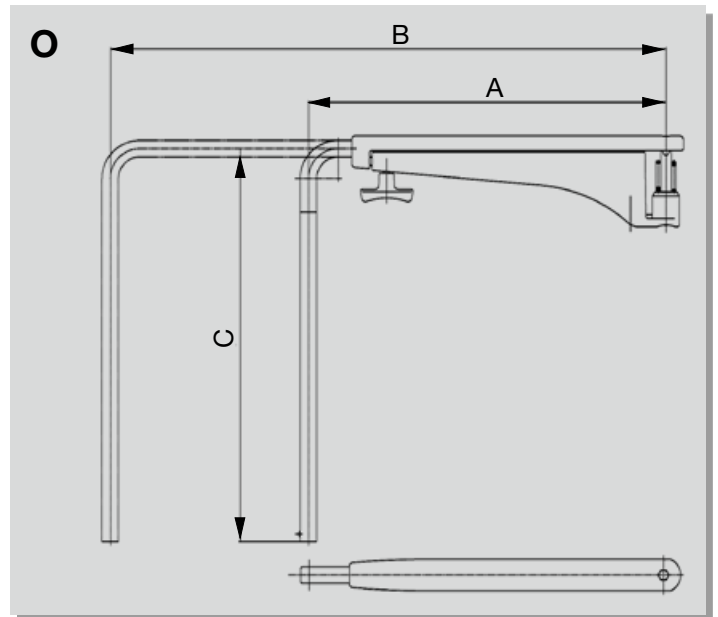
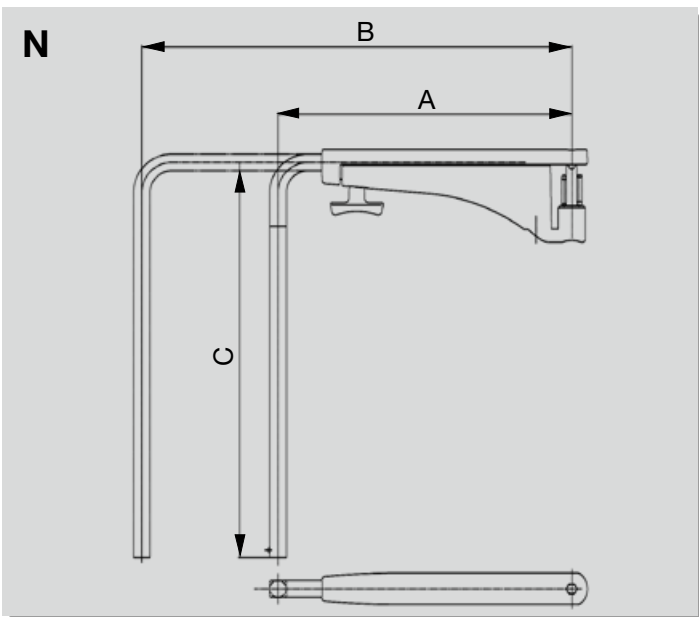
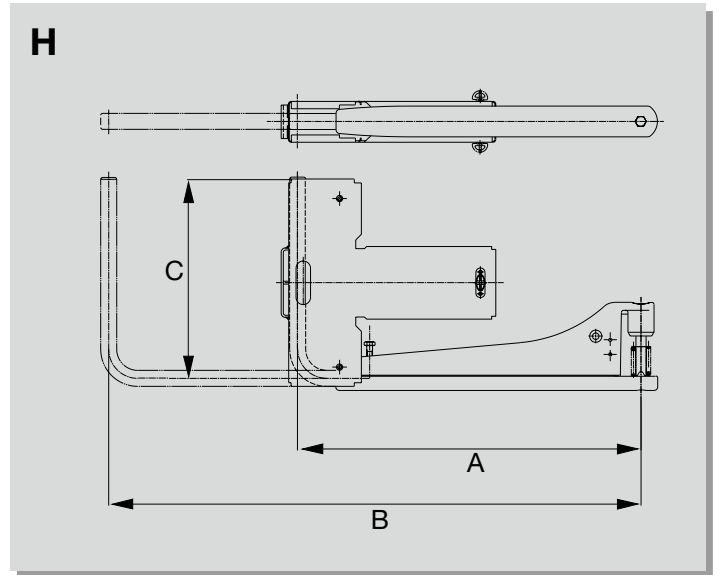
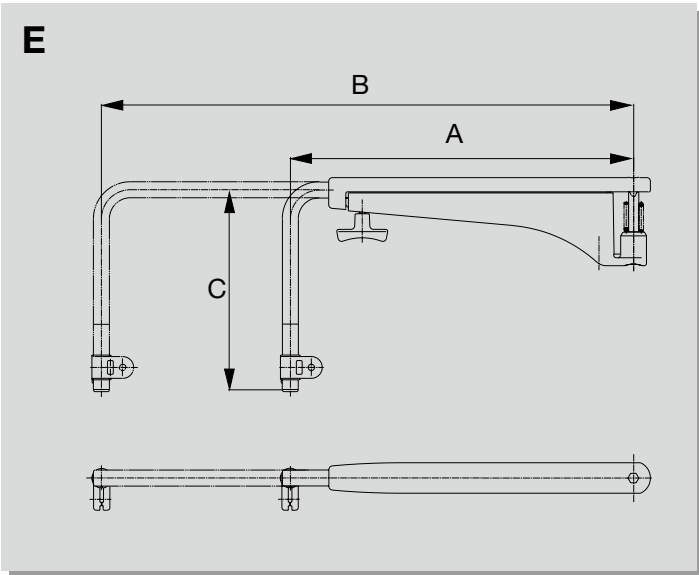
Part No. Artikelnummer Referencia Ürün numarası Artikelnummer	Description Beschreibung Descripción Açıklama Beschrijving	Features Eigenschaften Aplicación Özellikler Eigenschappen	Dimension A	Dimension B	Dimension C	Total Weight 	Detent Position α	Wiring	Diameter Mirror Rod 	Type
50143800	telescopic mirror arm		428	666	243	1,7	B* (10°)	non-wired	18	A
50143801	telescopic mirror arm		428	666	243	1,7	B* (10°)	non-wired	18	A
50143802	telescopic mirror arm		428	666	243	1,8	B* (10°)	2-pole	18	A
50143803	telescopic mirror arm		428	666	243	1,8	B* (10°)	2-pole	18	A
50143804	telescopic mirror arm		428	666	243	1,9	B* (10°)	6-pole	18	A
50143805	telescopic mirror arm		428	666	243	1,9	B* (10°)	6-pole	18	A
50143001	telescopic mirror arm		520	737	130	1,9	B* (10°)	non-wired	18	B
50143002	telescopic mirror arm		520	737	130	1,9	B* (10°)	non-wired	18	B
50143005	telescopic mirror arm		520	737	130	2,0	B* (10°)	6-pole DEUTSCH	18	B
50143006	telescopic mirror arm		520	737	130	2,0	B* (10°)	6-pole DEUTSCH	18	B
50143080	telescopic mirror system		520	737	130	3,0	B* (10°)	non-wired	18	C
50143081	telescopic mirror system		520	737	130	3,0	B* (10°)	non-wired	18	C

A* - detent: pre-adjusted driving position, fold-away in both directions

B* - detent: pre-adjusted assembly position, 18 x 20° steps, fold-away in both directions

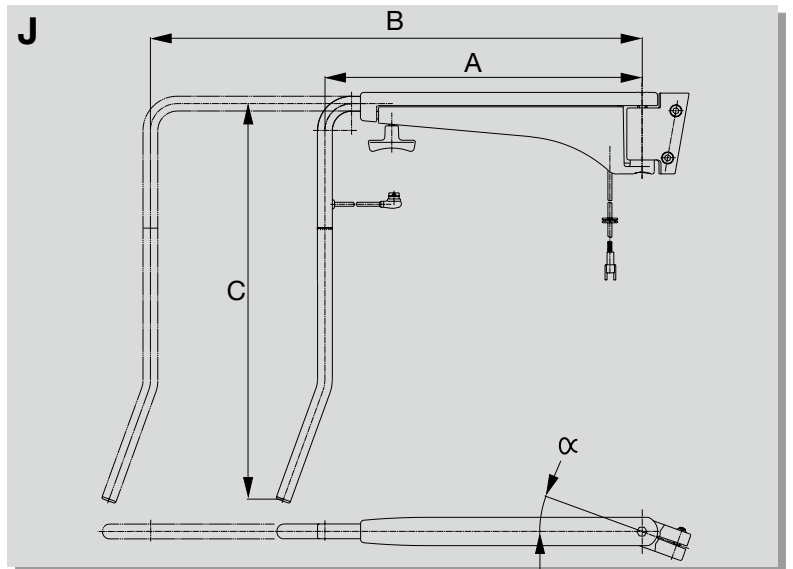
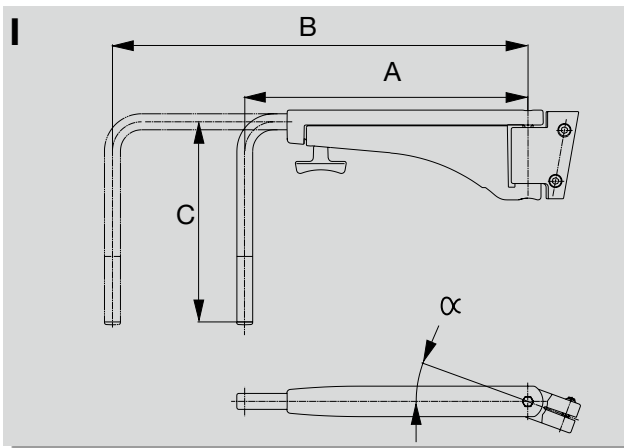
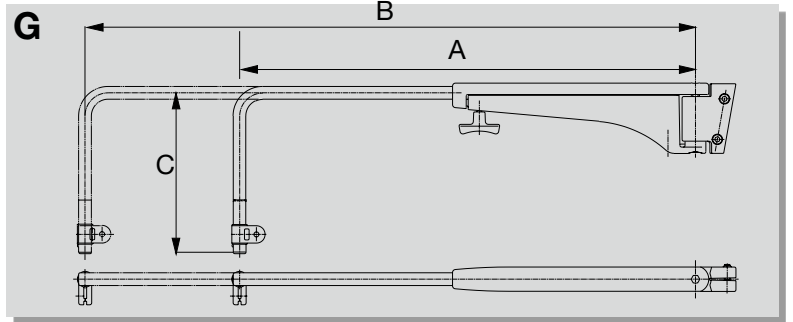
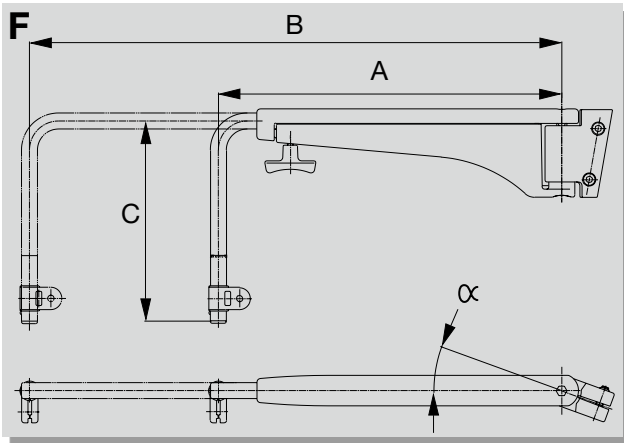







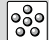
















Part No. Artikelnummer Referencia Ürün numarası Artikelnummer	Description Beschreibung Descripción Açıklama Beschrijving	Features Eigenschaften Aplicación Özellikler Eigenschaften	Dimension A	Dimension B	Dimension C	Total Weight 	Detent Position α	Wiring	Diameter Mirror Rod 	Type
50125300	telescopic mirror arm		390	571	275	1,9	A* (0°)	non-wired	22	D
50125322	telescopic mirror arm		390	571	275	2,0	A* (0°)	6-pole FCI	22	D
50125332	telescopic mirror arm		390	571	525	2,0	A* (0°)	non-wired	22	N
50125333	telescopic mirror arm		390	571	525	2,1	A* (0°C)	6-pole FCI	22	N
50125305	telescopic mirror arm		478	743	275	2,1	A* (0°)	non-wired	22	E
50125334	telescopic mirror arm		478	743	525	2,2	A* (0°)	non wired	22	O
50125320	telescopic arm	 	478	743	274	3,1	A* (0°)	2-pole customized		H
50125321	telescopic arm	 	478	743	274	3,1	A* (0°)	2-pole customized		H
50125329	telescopic arm	 	478	743	274	3,1	A* (0°)	2-pole customized		H
50125310	telescopic mirror arm		750	1058	275	3,4	A* (0°)	non-wired	22	G



5.1 Telescopic Mirror Arms Survey

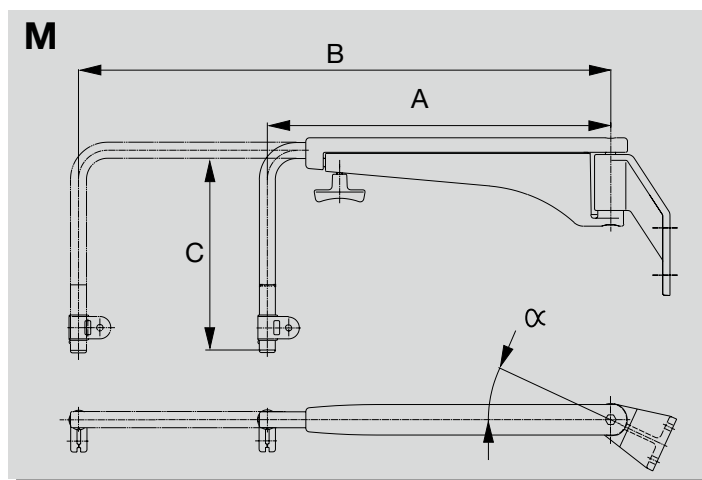
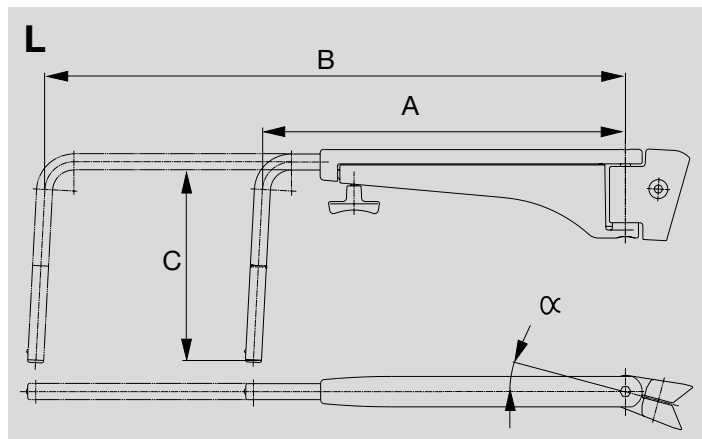
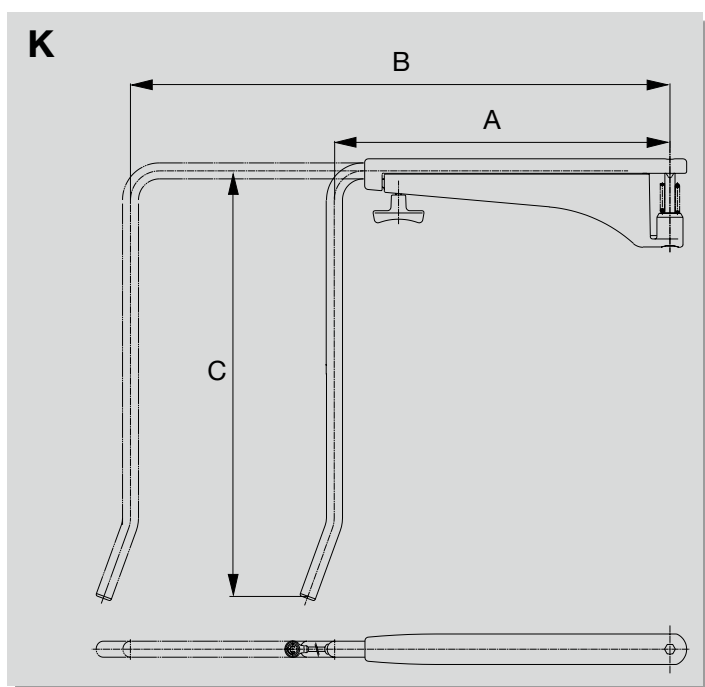
Part No. Artikelnummer Referencia Ürün numarası Artikelnummer	Description Beschreibung Descripción Açıklama Beschrijving	Features Eigenschaften Aplicación Özellikler Eigenschappen	Dimension A	Dimension B	Dimension C	Total Weight 	Detent Position α	Wiring	Diameter Mirror Rod 	Type
50125301	telescopic mirror arm		478	743	275	3,0	A* (20°)	non-wired	22	F
50125302	telescopic mirror arm		478	743	275	3,0	A* (20°)	non-wired	22	F
50125306	telescopic mirror arm		478	743	275	3,1	A* (20°)	6-pole G&H	22	F
50125313	telescopic mirror arm		478	743	275	3,0	A* (20°)	non-wired	22	F
50125314	telescopic mirror arm		478	743	275	3,0	A* (20°)	non-wired	22	F
50125315	telescopic mirror arm		478	743	275	3,1	A* (20°)	6-pole AMP	22	F
50125316	telescopic mirror arm		478	743	275	3,1	A* (20°)	6-pole AMP	22	F
50125310	telescopic mirror arm		750	1058	275	3,4	A* (0°)	non-wired	22	G
50125323	telescopic mirror arm		390	571	275	2,0	A* (20°)	6-pole AMP	22	I
50125324	telescopic mirror arm		390	571	275	2,0	A* (20°)	6-pole AMP	22	I
50125335	telescopic mirror arm		390	571	275	2,0	B* (0°)	non-wired	22	I
50125337	telescopic mirror arm		390	571	275	2,0	B* (0°)	6-pole DEUTSCH	22	I
50125308	telescopic mirror arm		478	743	589	3,5	A* (20°)	6-pole G&H	22	J
50125309	telescopic mirror arm		478	743	589	3,5	A* (20°)	6-pole G&H	22	J
50125311	telescopic mirror arm		478	743	589	3,3	A* (20°)	non-wired	22	J
50125312	telescopic mirror arm		478	743	589	3,3	A* (20°)	non-wired	22	J
50125327	telescopic mirror arm		478	743	586	3,3	A* (20°)	6-pole AMP	22	J



Part No. Artikelnummer Referencia Ürün numarası Artikelnummer	Description Beschreibung Descripción Açıklama Beschrijving	Features Eigenschaften Aplicación Özellikler Eigenschaften	Dimension A	Dimension B	Dimension C	Total Weight 	Detent Position α	Wiring	Diameter Mirror Rod 	Type
50125328	telescopic mirror arm	 	478	743	586	3,3	A* (20°)	6-pole AMP	22	J
50125325	telescopic mirror arm	 	478	743	586	3,3	A* (0°)	6-pole DEUTSCH	22	K
50125700	telescopic mirror arm		500	800	273	3,0	A* (0°)	non-wired	22	L
50125703	telescopic mirror arm		500	800	273	3,0	A* (15°)	non-wired	22	L
50125704	telescopic mirror arm		500	800	273	3,0	A* (15°)	non-wired	22	L
50125805	telescopic mirror arm	 	500	800	273	3,2	A* (15°)	2-pole	22	L
50125806	telescopic mirror arm	 	500	800	273	3,2	A* (15°)	2-pole	22	L
50125901	telescopic mirror arm	 	500	800	273	3,3	A* (15°)	6-pole	22	L
50125902	telescopic mirror arm	 	500	800	273	3,3	A* (15°)	6-pole	22	L
50126600	telescopic mirror arm		478	743	275	2,7	A* (0°)	non-wired	22	M
50126602	telescopic mirror arm		478	743	275	2,7	A* (25°)	non-wired	22	M
50126603	telescopic mirror arm		478	743	275	2,7	A* (25°)	non-wired	22	M
50126604	telescopic mirror arm		478	743	275	2,7	A* (30°)	non-wired	22	M
50126605	telescopic mirror arm		478	743	275	2,7	A* (30°)	non-wired	22	M

A* - detent: pre-adjusted driving position, fold-away in both directions

B* - detent: pre-adjusted assembly position, 18 x 20° steps, fold-away in both directions



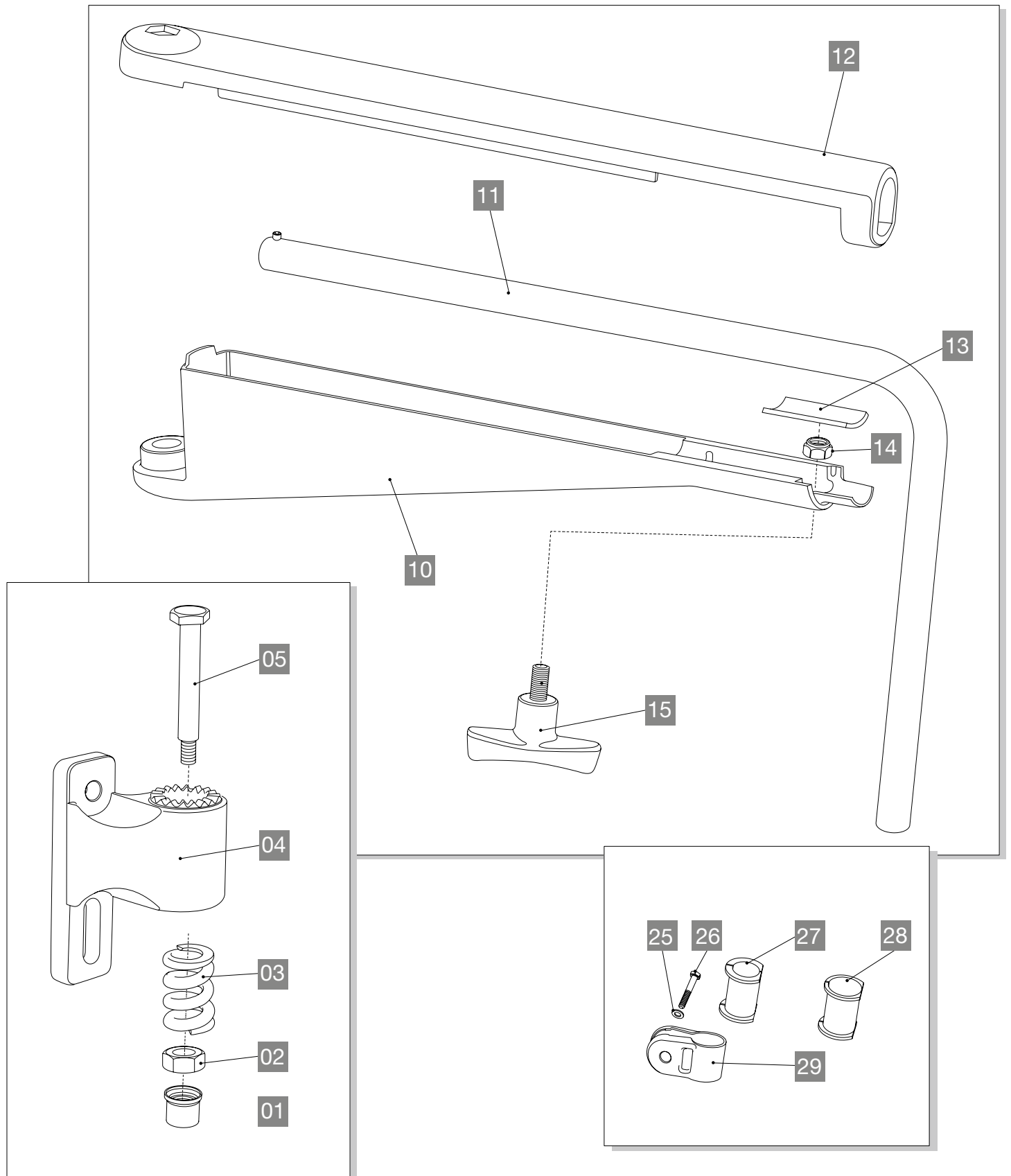
5.2 Telescopic Mirror Arms Spare Parts

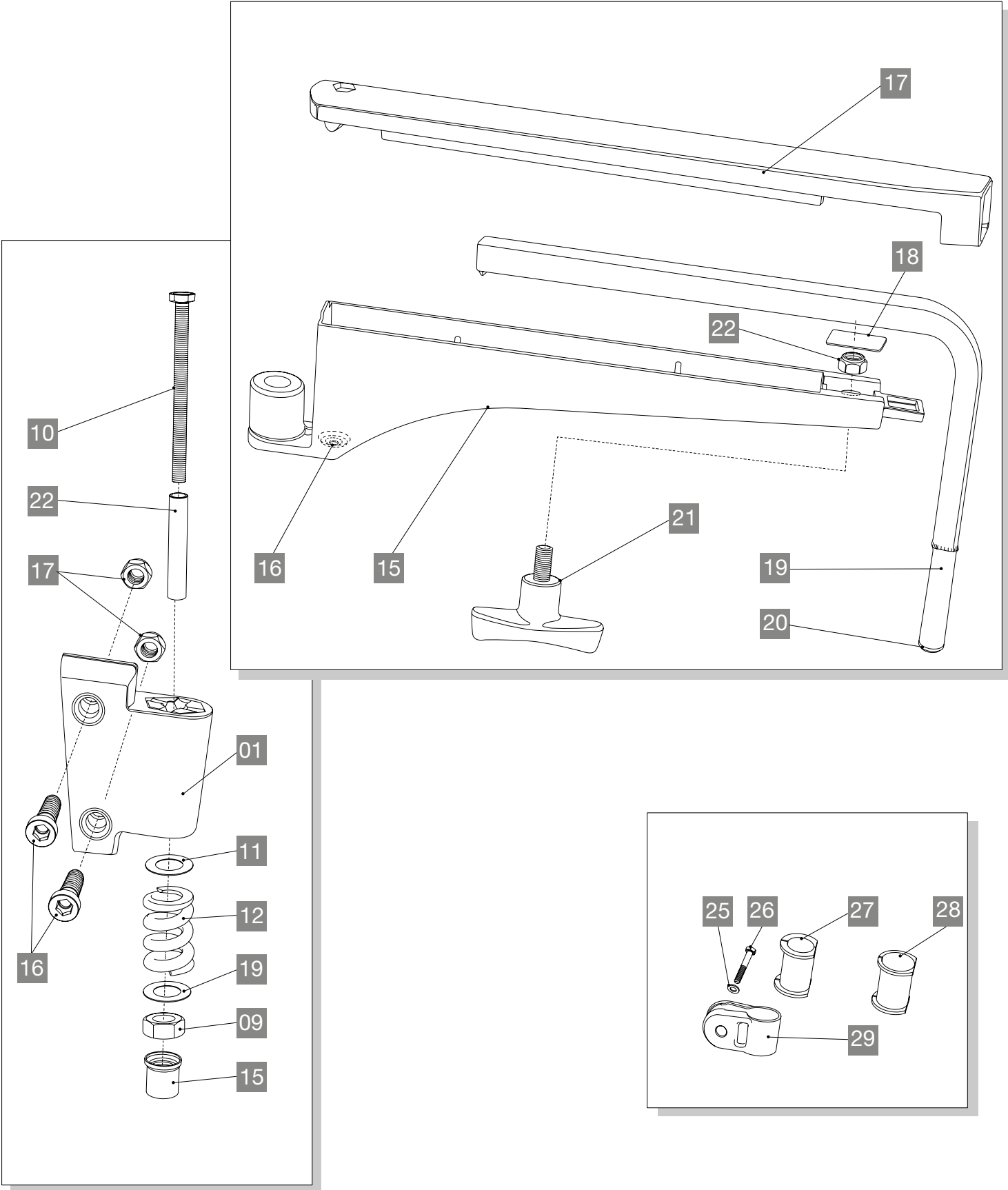
			Type																																
			Telescopic Mirror Arm		Telescopic Mirror Arm		Telescopic Mirror Arm		Telescopic Mirror Arm		Telescopic Mirror Arm		Telescopic Mirror Arm		Telescopic Mirror Arm		Telescopic Mirror Arm		Telescopic Mirror Arm		Telescopic Arm		Telescopic Arm												
			D	F	F	E	F	J	J	G	J	J	F	F	F	F	F	H	H	L+R	L	R	L+R	L	R	L	L+R	R	L	L	R	L	R	R	L
Part No. Artikelnummer Referencia Ürün numarası Artikelnummer	Description Beschreibung Descripción Açıklama Beschrijving	Consists of Position No. Besteht aus Positions-Nr. Compuesto por el no. de posición Konum numarasından olu ur Bestaat uit pos.nr.	50125300	50125301	50125302	50125305	50125306	50125308	50125309	50125310	50125311	50125312	50125313	50125314	50125315	50125316	50125320	50125321																	
56313802	Telescopic Guide, group	Page 88, 89, pos. 15, 16, 17	●																																
56313801	Telescopic Guide, group	Page 88, 89, pos. 15, 16, 17		●	●	●	●	●	●	●	●	●	●	●	●	●																			
56314000	T-handle, group	Page 88, 89, pos. 18, 21, 22	●	●	●	●	●	●	●	●	●	●	●	●	●	●																			
56297000	T-handle, group	Page 88, 89, pos. 13, 14, 15																																	
56269100	Clamp group	Page 88, 89, pos. 25, 26, 27, 28, 29	●	●	●	●			●	●																									
56492400	Telescopic Guide, group	Page 88, 89, pos. 10, 12																																	
56313003	Telescopic tube, group	Page 88, 89, pos. 19, 20, 28, 29	●																																
56313101	Telescopic tube, group	Page 88, 89, pos. 19, 20																																	
56313000	Telescopic tube, group	Page 88, 89, pos. 19, 20, 28, 29		●	●	●	●							●	●																				
56313001	Telescopic tube, group	Page 88, 89, pos. 19, 20, 21, 22								●																									
56313100	Telescopic tube, group	Page 88, 89, pos. 19, 20																																	
56296710	Telescopic tube, group	Page 88, 89, pos. 19, 20																																	
56296712	Telescopic tube	Page 88, 89, pos. 19																																	
56296706	Telescopic tube	Page 88, 89, pos. 19								●	●			●	●																				
56296713	Telescopic tube	Page 88, 89, pos. 19																																	
56303801	attachment holder, left, 1-hole	Page 88, 89, pos. 01																																	
56303901	attachment holder, right, 1-hole	Page 88, 89, pos. 01																																	
56303700	attachment holder, neutral, 1-hole	Page 88, 89, pos. 01																																	
56303500	attachment holder, left, 2-hole	Page 88, 89, pos. 01		●			●		●		●		●		●																				
56303600	attachment holder, right, 2-hole	Page 88, 89, pos. 01			●			●				●		●		●																			
56303502	attachment holder, neutral, 2-hole	Page 88, 89, pos. 01								●																									
56314903	attachment holder, left, 4-hole	Page 88, 89, pos. 01																																	
56314904	attachment holder, right, 4-hole	Page 88, 89, pos. 01																																	
56313500	attachment holder, neutral, 4-hole	Page 88, 89, pos. 01																																	
56313701	detent group	Page 88, 89, pos. 09, 10, 11, 12, 15, 19, 22	●	●	●	●	●	●	●	●	●	●	●	●	●	●	●	●	●	●	●	●	●	●	●	●	●	●	●	●	●	●	●	●	
56480705	attachment holder, group, left, 2-hole	Page 88, 89, pos. 01, 02, 03, 04, 05																																	
56480704	attachment holder, group, right, 2-hole	Page 88, 89, pos. 01, 02, 03, 04, 05																																	

Part Number	Description	D	I	I	K	J	J	H	G	L	L	L	L	L	L	L	L	L	L	M	M	M	M	B	B	B	B	B	B	C	C	A	A			
		L+R	L	R	L+R	L	R	L+R	L+R	L+R	L	R	L	R	L	R	L	R	L+R	L	R	L+R	L	R	L	R	L	R	L	R	R	L				
50125322	Telescopic Mirror Arm	•																																		
50125323	Telescopic Mirror Arm	•	•																																	
50125324	Telescopic Mirror Arm	•	•	•																																
50125325	Telescopic Mirror Arm	•			•																															
50125327	Telescopic Mirror Arm	•			•																															
50125328	Telescopic Mirror Arm	•			•																															
50125329	Telescopic Arm																																			
50125380	Telescopic Mirror Arm							•																												
50125700	Telescopic Mirror Arm							•																												
50125703	Telescopic Mirror Arm							•																												
50125704	Telescopic Mirror Arm							•																												
50125803	Telescopic Mirror Arm							•																												
50125804	Telescopic Mirror Arm							•																												
50125805	Telescopic Mirror Arm							•																												
50125806	Telescopic Mirror Arm							•																												
50125901	Telescopic Mirror Arm							•																												
50125902	Telescopic Mirror Arm							•																												
50126600	Telescopic Mirror Arm																		•																	
50126602	Telescopic Mirror Arm																		•																	
50126603	Telescopic Mirror Arm																		•																	
50126690	Telescopic Mirror Arm Set																		•																	
50143001	Telescopic Mirror Arm																							•												
50143002	Telescopic Mirror Arm																						•													
50143003	Telescopic Mirror Arm																						•													
50143004	Telescopic Mirror Arm																						•													
50143005	Telescopic Mirror Arm																						•													
50143006	Telescopic Mirror Arm																						•													
50143080	Telesc. Mirror Arm System																						•													
50143081	Telesc. Mirror Arm System																						•													
50143800	Telescopic Mirror Arm																						•													
50143801	Telescopic Mirror Arm																						•													

5.3 Telescopic Mirror Exploded Views

Types A - C





6.0 Main Mirrors



FICOSA mirror systems are tailor-made solutions for our customers' field of view problems. We also provide an overview for the heavyweights among the commercial vehicles, so that they can safely and flexibly cope with the requirements and fulfill their tasks. They are extremely durable and reliable, very competitive, and have been proven and tested a thousandfold by practically all globally operating customers. Optionally, we offer the possibility of supplementing the overall system with a camera.



FICOSA Spiegelsysteme sind maßgeschneiderte Lösungen der Sichtfeldprobleme unserer Kunden. Wir verschaffen auch den Schwergewichten unter den Nutzfahrzeugen einen Überblick, um sicher und wendig die Anforderungen zu meistern und Aufgaben zu erfüllen. Extrem dauerhaft und zuverlässig, äußerst wettbewerbsfähig, bei nahezu allen global agierenden Kunden tausendfach erprobt. Optional bieten wir die Möglichkeit, das Gesamtsystem durch eine Kamera zu ergänzen.



Los sistemas de espejos FICOSA son soluciones para los problemas del campo de visibilidad hechas a la medida de nuestros clientes. También proporcionamos una vista general a los temas centrales bajo los vehículos utilitarios para superar las exigencias con seguridad y habilidad y cumplir con las tareas. Extremadamente duraderos y confiables, increíblemente competentes, mil veces probados por casi todos los clientes que intervienen a nivel global. Opcionalmente ofrecemos la posibilidad de complementar todo el sistema con una cámara.



TR FICOSA ayna sistemleri, mü terilerimizin görü alanı sorunları için çözüm anlamını ta ıtmaktadır. Ürünlerimiz taleplerin akılcı bir ekilde yerine getirilmesi ve gerekli ko ulların emniyetli bir ekilde sa lanması geni bir imkan sa lamaktadır. Ürünlerimiz oldukça uzun ömürlü ve güvenilir olup uluslararası alanda faaliyet gösteren hemen hemen tüm mü terilerde binlerce kez denenmi tir.

Ayrıca opsiyon olarak geri görü sistemini tamamlayacak, aynaya entegre bir kamera sistemimizde mü terimizin tercihi sunulmaktadır.

NL FICOSA spiegelsystemen zijn op maat gesneden oplossingen voor de zichtproblemen van onze klanten. Wij verschaffen ook zwaargewichten onder de bedrijfsvoertuigen voldoende zicht om veilig en wendbaar aan de eisen te voldoen en de taken te vervullen. Extreem duurzaam en betrouwbaar, uiterst competitief en bij vrijwel alle wereldwijd actieve klanten ontelbare keren in de praktijk beproefd. Als optie bieden wij de mogelijkheid om het systeem met een camera te completeren.

6.1 Mirror Heads

Part No. Artikelnummer Referencia Ürün numarası Artikelnummer	Description Beschreibung Descripción Açıklama Beschrijving	Features Eigenschaften Aplicación Özellikler Eigenschap- pen	Dimensions Mirror Head	Dimensions Mirror Glass	Curvature	Diameter Rod	Attachment Group	Spare Part Glass	Spare Part Attachment Group
00240412	Main Mirror, black		210 x 165	200 x 157	R 1400	10/12	included	111 230-00	-
00240413	Main Mirror, grey		210 x 165	200 x 157	R 1400	10/12	included	111 230-00	-
00299500	Main Mirror, grey		245 x 158	241 x 150	R 2100	-	-	not available	-
00299501	Main Mirror, black		245 x 158	241 x 150	R 2100	-	-	not available	-
00299503	Main Mirror, black		245 x 158	241 x 150	R 800	-	-	not available	-
00299504	Main Mirror, black		245 x 158	241 x 150	R 800	-	included	not available	-
00299509	Main Mirror, black		245 x 158	241 x 150	R 2100	12	included	not available	561 152-00
00299510	Main Mirror, black		245 x 158	241 x 150	R 1400	12	included	not available	561 152-00
00299511	Main Mirror, black		245 x 158	241 x 150	R 2100	-	-	not available	-
00299517	Main Mirror, black		245 x 158	241 x 150	plan	10	included	not available	561 304-03
00329000	Main Mirror, black		382 x 187	364 x 175	R 2100	14-18	included	120 010-00	560 662-01
00329001	Main Mirror, black, 24V heated	 	382 x 187	364 x 175	R 2100	16-18	included	120 010-01	560 662-01
00329004	Main Mirror, black		382 x 187	364 x 175	R 2100	16-18	included	120 010-00	560 662-01
00360900	Main Mirror, black		210 x 138	199 x 128	R 1400	10	included	not available	561 302-04
00360908	Main Mirror, black		210 x 138	199 x 128	R 1400	10	included	not available	560 290-00
00360911	Main Mirror, black		210 x 138	199 x 128	R 1400	-	-	not available	-
00361400	Main Mirror, black		305 x 184	292 x 171	R 2100	-	-	122 979-00	562 691-00
00361401	Main Mirror, black, 24V heated	 	305 x 184	292 x 171	R 2100	-	-	127 586-01	562 691-00
00361402	Main Mirror, black		305 x 184	292 x 171	R 2100	18	included	122 979-00	562 691-00
00361403	Main Mirror, black, 24V heated	 	305 x 184	292 x 171	R 2100	18	included	127 586-04	562 691-00
00361408	Main Mirror, black, 12V heated	 	305 x 184	292 x 171	R 2100	-	-	127 586-06	562 691-00
00361409	Main Mirror, black		305 x 184	292 x 171	R 2100	-	-	122 979-00	562 691-00
00361416	Main Mirror, black		305 x 184	292 x 171	R 2100	22	included	122 979-00	562 691-00
00361417	Main Mirror, black, 12V heated	 	305 x 184	292 x 171	R 2100	22	included	127 586-06	562 691-00
00361419	Main Mirror, black, 24V heated	 	305 x 184	292 x 171	R 1800	22	included	127 586-04	562 691-00
00397800	Main Mirror, black		367 x 182	355 x 169	R 2100	-	-	125 314-00	562 691-00
00397802	Main Mirror, black, 24V heated	 	367 x 182	355 x 169	R 2100	18	included	127 585-00	562 691-00
00397804	Main Mirror, black, 24V heated	 	367 x 182	355 x 169	R 2100	-	-	127 585-00	562 691-00
00397822	Main Mirror, black		367 x 182	355 x 169	R 1800	18	included	125 314-01	562 691-00
00428800	Main Mirror, black		247 x 156	236 x 146	R 2100	10	included	not available	-
00428804	Main Mirror, black		247 x 156	236 x 146	R 2100	12	included	not available	-
00428809	Main Mirror, black		247 x 156	236 x 146	R 2100	18	included	not available	562 057-00
00428810	Main Mirror, black, 12V heated	 	247 x 156	236 x 146	R 2100	10	included	not available	-

ECE Control Number Prüfnummer Número de prueba Kontrol numarası Keurnummer	EWG Control Number Prüfnummer Número de prueba Kontrol numarası Keurnummer	All Dimensions in mm Alle Abmessungen in mm Todas las dimensiones en mm Bütün ölçüler mm cinsindedir Alle afmetingen in mm
-	-	
-	-	
-	-	
-	II e1 01*14012	
-	II e1 01*14046	
-	II e1 01*14046	
-	II e1 01*14012	
-	-	
-	-	
-	-	
II E1 01 14080, II E1 02 0955	II e1 01*14019, II e1 02*14080, II e1 03*0133	
II E1 01 14080, II E1 02 0955	II e1 01*14019, II e1 02*14080, II e1 03*0133	
II E1 01 14080, II E1 02 0955	II e1 01*14019, II e1 02*14080, II e1 03*0133	
III E1 01 17098	III e1 02*17098	
III E1 01 17098	III e1 02*17098	
III E1 01 17284, III E1 01 17098	III e1 02*17284, III e1 02*17098	
II E1 01 14108, II E1 01 14109, II E1 01 14092, II E1 01 14099	II e1 02*14108, II e1 02*14109, II e1 02*14092, II e1 02*14099, II e1 02*0430, II e1 02*14032	
II E1 01 14108, II E1 01 14109, II E1 01 14092, II E1 01 14099	II e1 02*14108, II e1 02*14109, II e1 02*14092, II e1 02*14099, II e1 02*0430, II e1 02*14032	
II E1 01 14108, II E1 01 14109, II E1 01 14092, II E1 01 14099	II e1 02*14108, II e1 02*14109, II e1 02*14092, II e1 02*14099, II e1 02*0430, II e1 02*14032	
II E1 01 14108, II E1 01 14109, II E1 01 14092, II E1 01 14099	II e1 02*14108, II e1 02*14109, II e1 02*14092, II e1 02*14099, II e1 02*0430, II e1 02*14032	
II E1 01 14108, II E1 01 14109, II E1 01 14092, II E1 01 14099	II e1 02*14108, II e1 02*14109, II e1 02*14092, II e1 02*14099, II e1 02*0430, II e1 02*14032	
II E1 01 14108, II E1 01 14109, II E1 01 14092, II E1 01 14099	II e1 02*14108, II e1 02*14109, II e1 02*14092, II e1 02*14099, II e1 02*0430, II e1 02*14032	
II E1 01 14108, II E1 01 14109, II E1 01 14092, II E1 01 14099	II e1 02*14108, II e1 02*14109, II e1 02*14092, II e1 02*14099, II e1 02*0430, II e1 02*14032	
II E1 01 14108, II E1 01 14109, II E1 01 14092, II E1 01 14099	II e1 02*14108, II e1 02*14109, II e1 02*14092, II e1 02*14099, II e1 02*0430, II e1 02*14032	
II E1 01 14108, II E1 01 14109, II E1 01 14092, II E1 01 14099	II e1 02*14108, II e1 02*14109, II e1 02*14092, II e1 02*14099, II e1 02*0430, II e1 02*14032	
II E1 01 14108, II E1 01 14109, II E1 01 14092, II E1 01 14099	II e1 02*14108, II e1 02*14109, II e1 02*14092, II e1 02*14099, II e1 02*0430, II e1 02*14032	
II E1 01 14042, II E1 01 14086, II E1 01 14091, II E1 01 14093, II E1 01 14094, II E1 02 0956	II e1 02*14042, II e1 02*14086, II e1 02*14091, II e1 02*14093, II e1 02*14094, II e1 03*0134	
II E1 01 14042, II E1 01 14086, II E1 01 14091, II E1 01 14093, II E1 01 14094, II E1 02 0956	II e1 02*14042, II e1 02*14086, II e1 02*14091, II e1 02*14093, II e1 02*14094, II e1 03*0134	
II E1 01 14042, II E1 01 14086, II E1 01 14091, II E1 01 14093, II E1 01 14094, II E1 02 0956	II e1 02*14042, II e1 02*14086, II e1 02*14091, II e1 02*14093, II e1 02*14094, II e1 03*0134	
II E1 01 14042, II E1 01 14086, II E1 01 14091, II E1 01 14093, II E1 01 14094, II E1 02 0956	II e1 02*14042, II e1 02*14086, II e1 02*14091, II e1 02*14093, II e1 02*14094, II e1 03*0134	
II E1 01 14119, III E1 01 17335, II E2 00 718	II e1 02*14119, III e1 02*17335, II e2 02*718, II e1 01*14062	
II E1 01 14119, III E1 01 17335, II E2 00 718	II e1 02*14119, III e1 02*17335, II e2 02*718, II e1 01*14062	
II E1 01 14119, III E1 01 021107, II E2 00 718	II e1 02*14119, III e1 02*17335, II e2 02*718, II e1 01*14062	
II E1 01 14119, III E1 01 021107, II E2 00 718	II e1 02*14119, III e1 02*17335, II e2 02*718, II e1 01*14062	

6.1 Mirror Heads

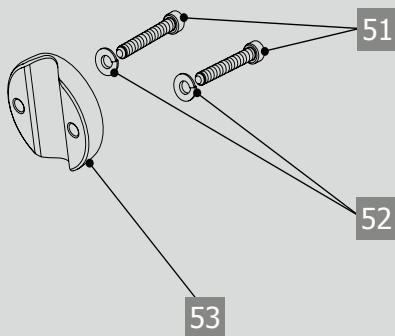
Part No. Artikelnummer Referencia Ürün numarası Artikelnummer	Description Beschreibung Descripción Açıklama Beschrijving	Features Eigenschaften Aplicación Özellikler Eigenschap- pen	Dimensions Mirror Head	Dimensions Mirror Glass	Curvature	Diameter Rod	Attachment Group	Spare Part Glass	Spare Part Attachment Group
50108120	Main Mirror, black		422 x 200	408 x 185	R 2100	18/22	included	561 445-00	562 691-00
50108121	Main Mirror, black, 24V heated	 	422 x 200	408 x 185	R 2100	18/22	included	561 449-04	562 691-00
50115600	Main Mirror, black		375 x 186	364 x 175	R 2100	18-22	included	120 010-00	560 662-12
50115601	Main Mirror, black, 24V heated	 	375 x 186	364 x 175	R 2100	18-22	included	120 010-01	560 662-12
50126300	Main Mirror, black		316 x 230	302 x 215	R 2100	18/22	included	117 126-01	562 691-00
50126301	Main Mirror, black		316 x 230	302 x 215	R 2100	18/22	included (screw only)	117 126-01	562 691-00
50126303	Main Mirror, black		316 x 230	302 x 215	R 2100	18/22	-	117 126-01	562 691-00
50126305	Main Mirror, black, 12V heated	 	316 x 230	302 x 215	R 2100	18/22	included	not available	562 691-00
50126306	Main Mirror, black, 24V heated	 	316 x 230	302 x 215	R 2100	18/22	included	not available	562 691-00
50132500	Main Mirror, black, 24V heated, electrically adjustable	 	383 x 206	361 x 188	R 2100	22	included	563 468-00	563 475-00
50132501	Main Mirror, black, 24V heated	 	383 x 206	361 x 188	R 2100	22	included	563 468-00	563 475-00
50132502	Main Mirror, black		383 x 206	361 x 188	R 2100	22	included	563 468-01	563 475-00
50132503	Main Mirror, black, 12V heated, electrically adjustable	 	383 x 206	361 x 188	R 2100	22	included	563 468-02	563 475-00
50132504	Main Mirror, black, 12V heated	 	383 x 206	361 x 188	R 2100	22	included	563 468-02	563 475-00
50132505	Main Mirror, silver, 24V heated, electrically adjustable	 	383 x 206	361 x 188	R 1400	22	included	563 468-08	563 475-00
50132506	Main Mirror, black, 24V heated, electrically adjustable	 	383 x 206	361 x 188	R 2100	22	included	563 468-05	563 475-00
50132507	Main Mirror, black, 12V heated, electrically adjustable	 	383 x 206	361 x 188	R 2100	22	included	563 468-06	563 475-00
50132509	Main Mirror, black, 24V heated, electrically adjustable	 	383 x 206	361 x 188	R 2100	22	included	563 468-00	563 475-00
50132510	Main Mirror, black, 24V heated, electrically adjustable	 	383 x 206	361 x 188	R 2100	22	included	563 468-00	563 475-00
50132514	Main Mirror, black		383 x 206	361 x 188	R 2100	22	included	563 468-01	563 475-00
50132515	Main Mirror, black, 24V heated, electrically adjustable	 	383 x 206	361 x 188	R 2100	22	included	563 468-00	563 475-00
50132550	Main Mirror, black, 24V heated, electrically adjustable	 	383 x 206	361 x 188	R 1400	22	included	563 468-13	563 475-00
50132551	Main Mirror, black, 24V heated	 	383 x 206	361 x 188	R 1400	22	included	563 468-13	563 475-00
50132552	Main Mirror, black		383 x 206	361 x 188	R 1400	22	included	563 468-14	563 475-00
50132553	Main Mirror, black, 12V heated, electrically adjustable	 	383 x 206	361 x 188	R 1400	22	included	563 468-15	563 475-00

ECE Control Number Prüfnummer Número de prueba Kontrol numarası Keurnummer	EWG Control Number Prüfnummer Número de prueba Kontrol numarası Keurnummer	All Dimensions in mm Alle Abmessungen in mm Todas las dimensiones en mm Bütün ölçüler mm cinsindedir Alle afmetingen in mm
II E1 01 14110, II E1 02 0940	II e1 02*14110, II e1 02*14072, II e1 02*14112, II e1 03*0117	
II E1 01 14110, II E1 02 0940	II e1 02*14110, II e1 02*14072, II e1 02*14112, II e1 03*0117	
II E1 01 14085, E1 02 1423	II e1 02*14085	
II E1 01 14085, E1 02 1423	II e1 02*14085	
II E1 02 0953	II e1 02*0382, II e1 03*0131	
II E1 02 0953	II e1 02*0382, II e1 03*0131	
II E1 02 0953	II e1 02*0382, II e1 03*0131	
II E1 02 0953	II e1 02*0382, II e1 03*0131	
II E1 02 0953	II e1 02*0382, II e1 03*0131	
II E1 01 0472, II E1 02 0939	II e1 02*0472, II e1 02*0529, II e1 03*0115	
II E1 01 0472, II E1 02 0939	II e1 02*0472, II e1 02*0529, II e1 03*0115	
II E1 01 0472, II E1 02 0939	II e1 02*0472, II e1 02*0529, II e1 03*0115	
II E1 01 0472, II E1 02 0939	II e1 02*0472, II e1 02*0529, II e1 03*0115	
II E1 01 0472, II E1 02 0939	II e1 02*0472, II e1 02*0529, II e1 03*0115	
II E1 01 0472, II E1 02 0939	II e1 02*0472, II e1 02*0529, II e1 03*0115	
II E1 01 0472, II E1 02 0939	II e1 02*0472, II e1 02*0529, II e1 03*0115	
II E1 01 0472, II E1 02 0939	II e1 02*0472, II e1 02*0529, II e1 03*0115	
II E1 01 0472, II E1 02 0939	II e1 02*0472, II e1 02*0529, II e1 03*0115	
II E1 01 0472, II E1 02 0939	II e1 02*0472, II e1 02*0529, II e1 03*0115	
II E1 01 0472, II E1 02 0939	II e1 02*0472, II e1 02*0529, II e1 03*0115	
II E1 01 0472, II E1 02 0939	II e1 02*0472, II e1 02*0529, II e1 03*0115	
II E1 01 0472, II E1 02 0939	II e1 02*0472, II e1 02*0529, II e1 03*0115	
II E1 02 0939	II e1 03*0115	
II E1 02 0939	II e1 03*0115	
II E1 02 0939	II e1 03*0115	
II E1 02 0939	II e1 03*0115	

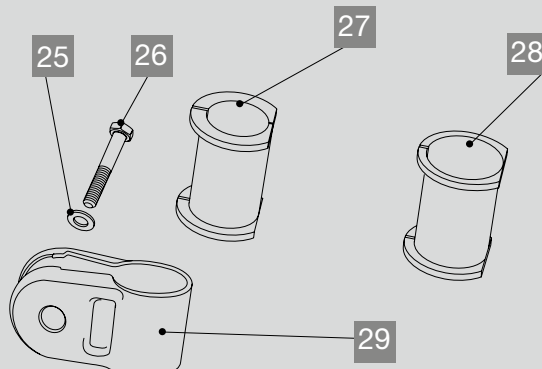
6.1 Mirror Heads

Part No. Artikelnummer Referencia Ürün numarası Artikelnummer	Description Beschreibung Descripción Açıklama Beschrijving	Features Eigenschaften Aplicación Özellikler Eigenschaften	Dimensions Mirror Head	Dimensions Mirror Glass	Curvature	Diameter Rod	Attachment Group	Spare Part Glass
50148000	Main Mirror + Wide Angle Mirror, black, right		494 x 222	292 x 194 164 x 195	R 1400 R 300	22	included	569 274-00 569 273-00
50148001	Main Mirror + Wide Angle Mirror, black, left		494 x 222	292 x 194 164 x 195	R 1400 R 300	22	included	569 274-00 569 273-00
50148002	Main Mirror, 12V heated, electrically adjustable Wide Angle, 12V heated, black, right		494 x 222	292 x 194 164 x 195	R 1400 R 300	22	included	569 274-00 569 273-00
50148003	Main Mirror, 12V heated, electrically adjustable Wide Angle, 12V heated, black, left		494 x 222	292 x 194 164 x 195	R 1400 R 300	22	included	569 274-00 569 273-00
50135806	Main Mirror, black		336 x 195	311 x 171	R 1800	22	included	563 709-21
50135807	Main Mirror, black, 12 V heated		336 x 195	311 x 171	R 1800	22	included	563 716-22
50135808	Main Mirror, black, 12V heated, electrically adjustable		336 x 195	311 x 171	R 1800	22	included	563 716-22
50135809	Main Mirror, black, 24V heated		336 x 195	311 x 171	R 1800	22	included	563 716-23
50135825	Main Mirror, black, 24V heated, electrically adjustable		336 x 195	311 x 171	R 1800	22	included	563 716-23
50135832	Main Mirror, black, 12V heated, electrically adjustable		336 x 195	311 x 171	flat	18/22	included	563 716-24
50135833	Main Mirror, black, 24V heated, electrically adjustable		336 x 195	311 x 171	flat	18/22	included	563 716-25
50135854	Main Mirror, black, 12V heated, electrically adjustable		336 x 195	311 x 171	R 1400	18/22	included	569 161-01
50135855	Main Mirror, black, 24V heated, electrically adjustable		336 x 195	311 x 171	R 1400	18/22	included	569 161-00
50135856	Main Mirror, black, 12V heated		336 x 195	311 x 171	R 1400	18/22	included	569 161-01
50135857	Main Mirror, black, 24V heated		336 x 195	311 x 171	R 1400	18/22	included	569 161-00
50135858	Main Mirror, black		336 x 195	311 x 171	R 1400	18/22	included	569 161-02
56078301	Main Mirror, black		424 x 226	410 x 212	R 2100	18	included	561 214-00
56078303	Main Mirror, black		424 x 226	407 x 212	R 1400	18	included	561 566-00
56078308	Main Mirror, black, 24V heated		424 x 226	407 x 212	R 1400	18	included	561 216-01
56099100	Main Mirror, black		320 x 186	312 x 180	R 2100	16-18	included	561 042-00
56099104	Main Mirror, black, 24V heated		320 x 186	312 x 180	R 2100	16-18	included	561 042-02
56099106	Main Mirror		320 x 186	312 x 180	R 2100	18-22	included	561 042-00

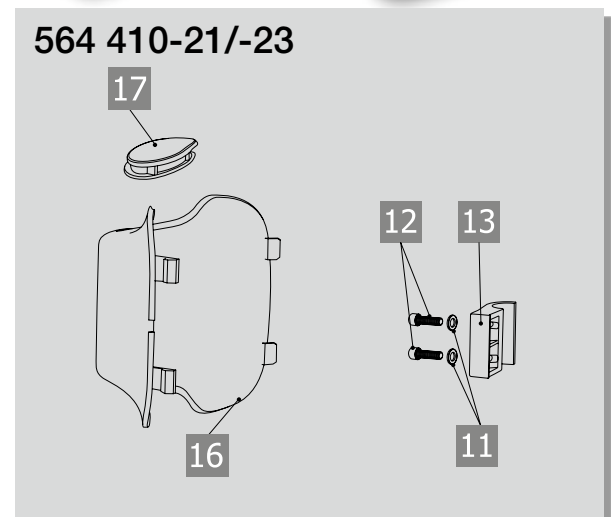
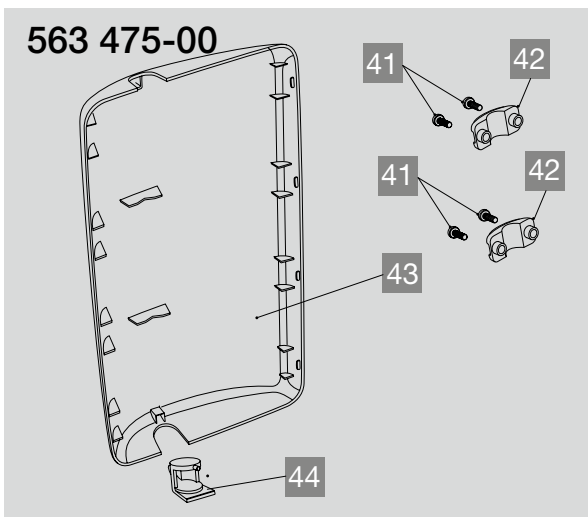
560 662-01/-12 16-22 mm rod diameter



562 691-00 18/22 mm rod diameter



Spare Part Attachment Group	ECE Control Number Prüfnummer Número de prueba Kontrol numarası Keurnummer	EWG Control Number Prüfnummer Número de prueba Kontrol numarası Keurnummer	All Dimensions in mm Alle Abmessungen in mm Todas las dimensiones en mm Bütün ölçüler mm cinsindedir Alle afmetingen in mm
569 290-00	II E1 02 1116	II e1 03*0249	
569 290-00	II E1 02 1116	II e1 03*0249	
569 290-00	II E1 02 1116	II e1 03*0249	
569 290-00	II E1 02 1116	II e1 03*0249	
564 410-21	II E1 01 0498, II E1 01 0605	II e1 02*0498, II e1 02*0605	
564 410-21	II E1 01 0498, II E1 01 0605	II e1 02*0498, II e1 02*0605	
564 410-21	II E1 01 0498, II E1 01 0605	II e1 02*0498, II e1 02*0605	
564 410-21	II E1 01 0498, II E1 01 0605	II e1 02*0498, II e1 02*0605	
564 410-21	II E1 01 0498, II E1 01 0605	II e1 02*0498, II e1 02*0605	
564 410-23	-	-	
564 410-23	-	-	
564 410-23	-	II e1 03*0065	
564 410-23	-	II e1 03*0065	
564 410-23	-	II e1 03*0065	
561 652-02	-	II e1 02*14056, II e1 03*151	
561 652-02	-	II e1 02*14056, II e1 03*151	
561 652-02	-	II e1 02*14056, II e1 03*151	
560 662-01	II E1 01 14075, II E1 02 0957	II e1 02*14047, II e1 03*0135	
560 662-01	II E1 01 14075, II E1 02 0957	II e1 02*14047, II e1 03*0135	
560 662-12	II E1 01 14075, II E1 02 0957	II e1 02*14047, II e1 03*0135	




























7.0 Wide Angle, Close Proximity and Front Mirrors

Part No. Artikelnummer Referencia Ürün numarası Artikelnummer	Description Beschreibung Descripción Açıklama Beschrijving	Features Eigenschaften Aplicación Özellikler Eigenschaften	Dimensions Mirror Head	Curvature	Diameter Rod	Attachment Group	Spare Part Glass
50131500	Wide Angle Mirror, stick-on, black		158 x 74	R 300	-	self adhesive tape	not available
50131501	Wide Angle Mirror, stick-on, black, for flat glass		158 x 74	R 300	-	self adhesive tape	not available
50132700	Wide Angle Mirror, stick-on, black		170 x 75	R 300	-	self adhesive tape	not available
50134600	Add-on mirror, black, 24V heated		205 x 125	R 230	18-22	-	not available
50134601	Add-on mirror, black		205 x 125	R 230	18-22	-	not available
50134606	Add-on mirror, black, 24V heated		205 x 125	R 230	18-22	included	not available
50134607	Add-on mirror, black		205 x 125	R 230	18-22	included	not available
50160500	Add-on mirror, black, 24V heated		219 x 165	R 250	18-22	included	not available
50113700	Close-proximity mirror, black		245 x 155	R 450	10	included	not available
50113701	Close-proximity mirror, black		245 x 155	R 450	10	included	not available
50113703	Close-proximity mirror, black		245 x 155	R 450	10	included	not available
50113705	Close-proximity mirror, black		245 x 155	R 450	10	included	not available
50113708	Close-proximity mirror, black		245 x 155	R 450	10	included	not available
50113710	Close-proximity mirror, black		245 x 155	R 450	10	included	not available
50113719	Close-proximity mirror, black, 24V heated		245 x 155	R 450	22/24	included	not available
50113723	Close-proximity mirror, black		245 x 155	R 450	22/24	included	not available
50114700	Wide-angle mirror, black		161 x 211	R 450	18-22	included	561 814-00
50114701	Wide-angle mirror, black, 24V heated		161 x 211	R 450	18-22	included	-
50133800	Wide-angle mirror, black, electrical adjustable, 24V heated		216 x 167	R 450	22	included	-
50133802	Wide-angle mirror, black, manually adjustable, 24V heated		216 x 167	R 450	22	included	-
50133803	Wide-angle mirror, black, manually adjustable		216 x 167	R 450	22	included	-
50133850	Wide-angle mirror, black, manually adjustable, 24V heated		216 x 167	R 300	22	included	-
50133851	Wide-angle mirror, black, manually adjustable		216 x 167	R 300	22	included	-
50135903	Wide-angle mirror, black, manually adjustable		195 x 189	R 450	22	included	563 710-21
50135904	Wide-angle mirror, black, manually adjustable, 12V heated		195 x 189	R 450	22	included	563 710-22
50135905	Wide-angle mirror, black, manually adjustable, 24V heated		195 x 189	R 450	22	included	563 710-23
50135952	Wide-angle mirror, black, manually adjustable		195 x 189	R 300	18/22	included	569 162-00
50135953	Wide-angle mirror, black, manually adjustable, 24V heated		195 x 189	R 300	18/22	included	569 162-00
50145901	Wide-angle mirror, black, manually adjustable, 24V heated		227 x 191	R 300	18/22	included	569 167-00
50145902	Wide-angle mirror, black, manually adjustable		227 x 191	R 300	18/22	included	569 167-00

Spare Part Attachment Group	ECE Control Number Prüfnummer Número de prueba Kontrol numarası Keurnummer	EWG Control Number Prüfnummer Número de prueba Kontrol numarası Keurnummer	All Dimensions in mm Alle Abmessungen in mm Todas las dimensiones en mm Bütün ölçüler mm cinsindedir Alle afmetingen in mm
-	-	-	
-	-	-	
-	-	-	
560 662-12	-	VI e1 03*0170	
560 662-12	-	VI e1 03*0170	
560 662-12	-	VI e1 03*0170	
560 662-12	-	VI e1 03*0170	
560 662-12	-	-	
-	V E1 0112005	V e1 02*12005	
-	V E1 0112005	V e1 02*12005	
-	V E1 0112005	V e1 02*12005	
-	V E1 0112005	V e1 02*12005	
-	V E1 0112005	V e1 02*12005	
-	V E1 0112005	V e1 02*12005	
-	V E1 0112005	V e1 02*12005	
560 662-12	IV E1 0111004	IV e1 02*11004	
560 662-12	IV E1 0111004	IV e1 02*11004	
563 472-00	IV E9 014238	IV e9 02*4238 IV e1 02*0528	
563 472-00	IV E9 014238	IV e9 02*4238 IV e1 02*0528	
563 472-00	IV E9 014238	IV e9 02*4238 IV e1 02*0528	
563 472-00	IV E9 014238 IV E1 020938	IV e9 02*4238 IV e1 03*0114	
563 472-00	IV E9 014238 IV E1 020938	IV e9 02*4238 IV e1 03*0114	
564 410-21	IV E1 010499	IV e1 02*02499	
564 410-21	IV E1 010499	IV e1 02*02499	
564 410-21	IV E1 010499	IV e1 02*02499	
564 410-23	IV E1 020898	IV e1 03*0064	
564 410-23	IV E1 020898	IV e1 03*0064	
564 410-23	IV E1 020901	IV e1 03*0068	
564 410-23	IV E1 020901	IV e1 03*0068	

7.0 Wide Angle, Close Proximity and Front Mirrors

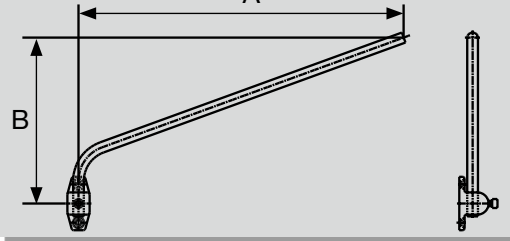
 Part No. Artikelnummer Referencia Ürün numarası Artikelnummer	Description Beschreibung Descripción Açıklama Beschrijving	Features Eigenschaften Aplicación Özellikler Eigenschappen	Dimensions Mirror Head	Curvature	Diameter Rod	Attachment Group	Spare Part Glass
50134880	Door observation mirror set, 24V heated	  	205 x 125	R 230	bracket	included	not available
50134881	Door observation mirror set		205 x 125	R 230	bracket	included	not available
50134882	Door observation mirror set		205 x 125	R 230	bracket	included	not available
50134980	Door observation mirror set, 24V heated	  	205 x 125	R 230	bracket	included	not available
50151180	Door observation mirror kit, 24V heated	  	205 x 125	R 230	18-22	included	not available
50144600	Close-proximity mirror, black		272 x 177	R 300	12	included	-
50144601	Close-proximity mirror, black, incl. holder group		272 x 177	R 300	bracket	included	-
50144602	Close-proximity mirror, black, incl. holder group		272 x 177	R 300	bracket	included	-
50144604	Wide-angle mirror, black		272 x 177	R 300	18/22	included	-
50144605	Wide-angle mirror, black, 24V heated	  	272 x 177	R 300	18/22	included	-
50145000	front-end observation mirror, black		272 x 177	R 200	18/22	included	-
50144402	front-end observation mirror, black, left-hand drive		278 x 179	R 200	bracket	mirror arm, excl. base plate	569104-01
50144502	front-end observation mirror, black, right-hand drive		278 x 179	R 200	bracket	mirror arm, excl. base plate	569104-01

Spare Part Attachment Group	ECE Control Number Prüfnummer Número de prueba Kontrol numarası Keurnummer	EWG Control Number Prüfnummer Número de prueba Kontrol numarası Keurnummer	All Dimensions in mm Alle Abmessungen in mm Todas las dimensiones en mm Bütün ölçüler mm cinsindedir Alle afmetingen in mm
-	-	-	
-	-	-	
-	-	-	
501 511-01	-	-	
-	V E1 020899	V e1 03*0066	
-	V E1 020899	V e1 03*0066	
-	V E1 020899	V e1 03*0066	
560 662-13	IV E1 021001	IV e1 03*0176	
560 662-13	IV E1 021001	IV e1 03*0176	
560 662-13	VI E1 020900	VI e1 03*0067	
56923301 (4 arm covers)	VI E1 020893	VI e1 03*0075	
56923302 (4 arm covers)	VI E1 020893	VI e1 03*0075	

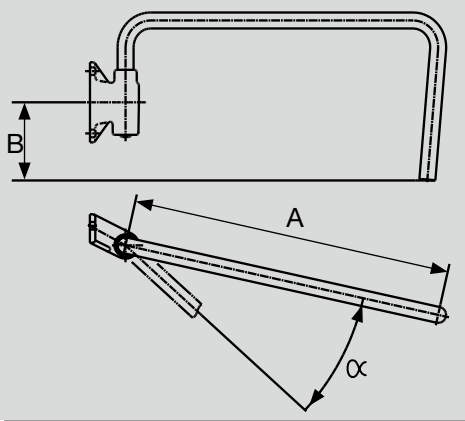
8.0 Mirror Rods

Part No. Artikelnummer Referencia Ürün numarası Artikelnummer	Description Beschreibung Descripción Açıklama Beschrijving	Features Eigenschaften Aplicación Özellikler Eigenschappen	Dimension A	Dimension B	Total Weight 	Detent Position α	Diameter Mirror Rod 	Necessary Base Plate (not included) See Page 107	Type
50104202	mirror arm		360	88	1,1	A* (12,5°)	18	-	501 042-02
50104203	mirror arm		360	88	1,1	A* (12,5°)	18	-	501 042-02
50104204	mirror arm		360	123	1,2	A* (12,5°)	18/12	-	501 042-04
50104205	mirror arm		360	123	1,2	A* (12,5°)	18/12	-	501 042-04
50104206	mirror arm		205	88	0,8	A* (12,5°)	18	-	501 042-02
50104207	mirror arm		205	88	0,8	A* (12,5°)	18	-	501 042-02
50104208	mirror arm		360	190	1,3	A* (60°)	18	-	501 042-02
50104209	mirror arm		360	190	1,3	A* (60°)	18	-	501 042-02
50104210	mirror arm		440	186	1,4	A* (0°)	18	-	501 042-10
50104211	mirror arm		380	150	1,3	A* (0°)	18	-	501 042-10
50104212	mirror arm		283	180	1,2	A* (60°)	18	-	501 042-02
50104213	mirror arm		283	180	1,2	A* (60°)	18	-	501 042-02
50104214	mirror arm		460	177	1,5	A* (12,5°)	18	-	501 042-02
50104215	mirror arm		460	177	1,5	A* (12,5°)	18	-	501 042-02
50104216	mirror arm		480	176	1,5	A* (15°)	18	-	501 042-10

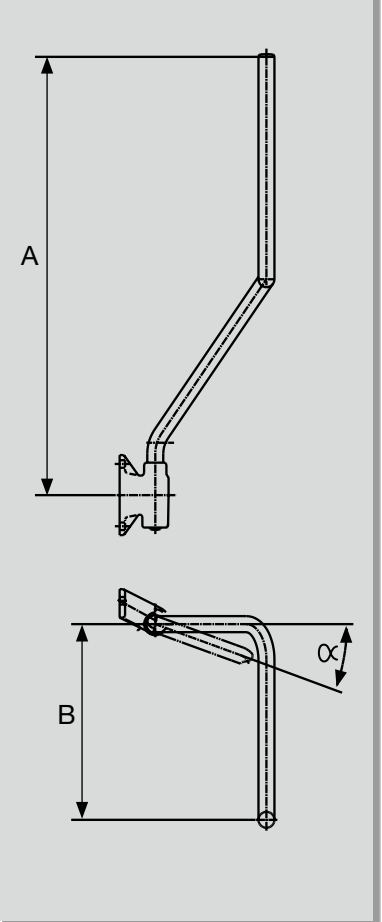
002 211-00



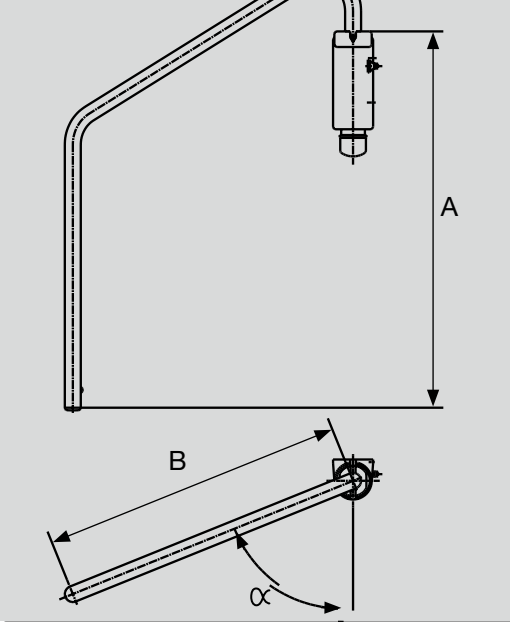
501 042-02



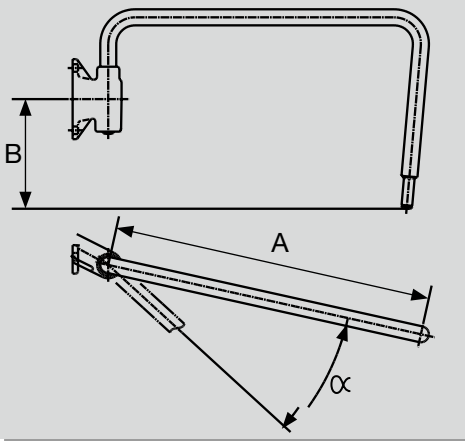
501 042-10

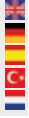













501 020-00



501 042-04



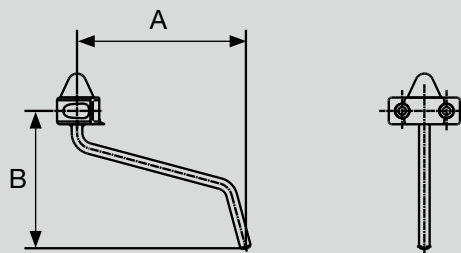


Part No. Artikelnummer Referencia Ürün numarası Artikelnummer	Description Beschreibung Descripción Açıklama Beschrijving	Features Eigenschaften Aplicación Özellikler Eigenschaften	Dimension A	Dimension B	Total Weight 	Detent Position α	Diameter Mirror Rod 	Necessary Base Plate (not included) See Page 113	Type
00221100	mirror arm		366	187	0,4	-	12	-	002 211-00
50102000	mirror arm		340	423	1,2	A* (68°)	18	561 006- / 561 138-	501 020-00
50116500	mirror arm		190	154	2	-	12	-	501 165-01
50116501	mirror arm		190	154	2	-	12	-	501 165-01
50116900	mirror arm		280	385	0,5	-	18	-	501 169-00
50119501	mirror arm		200	1000	0,5	-	18	-	501 195-01
50119502	mirror arm		200	1000	1,2	-	18	-	501 195-01
50119804	mirror arm		197	364	2,8	A* (30,5°)	18	-	501 198-06
50119806	mirror arm		197	364		A* (0°)	18	-	501 198-06

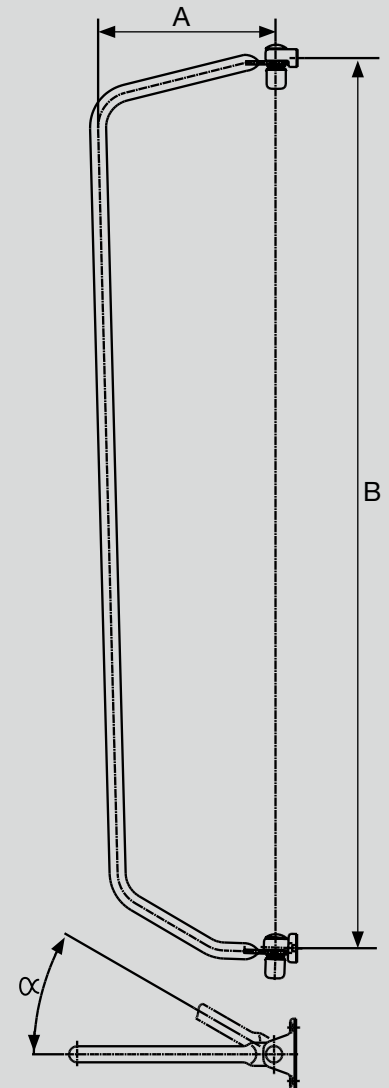
A* - detent: pre-adjusted driving position, fold-away in both directions

B* - detent adjustment for driving position variable; fold-away in both directions

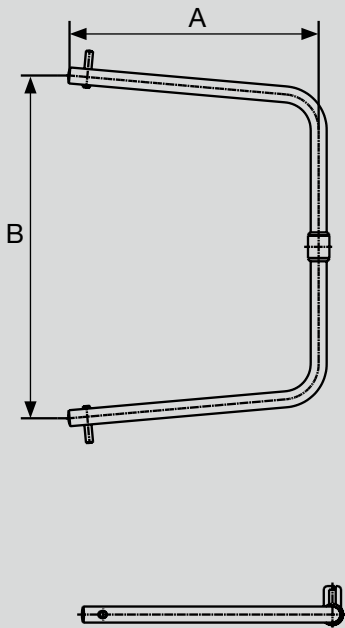
501 165-01



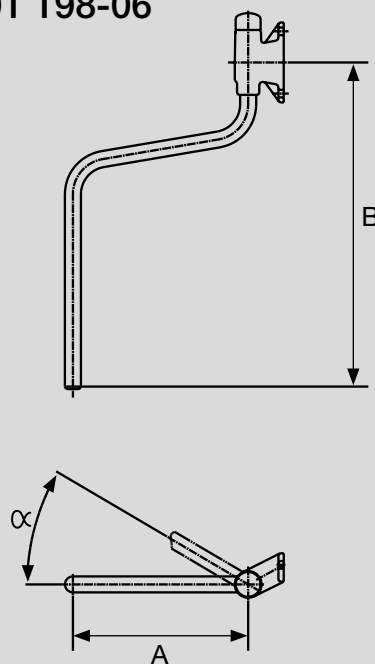
501 195-01



501 169-00

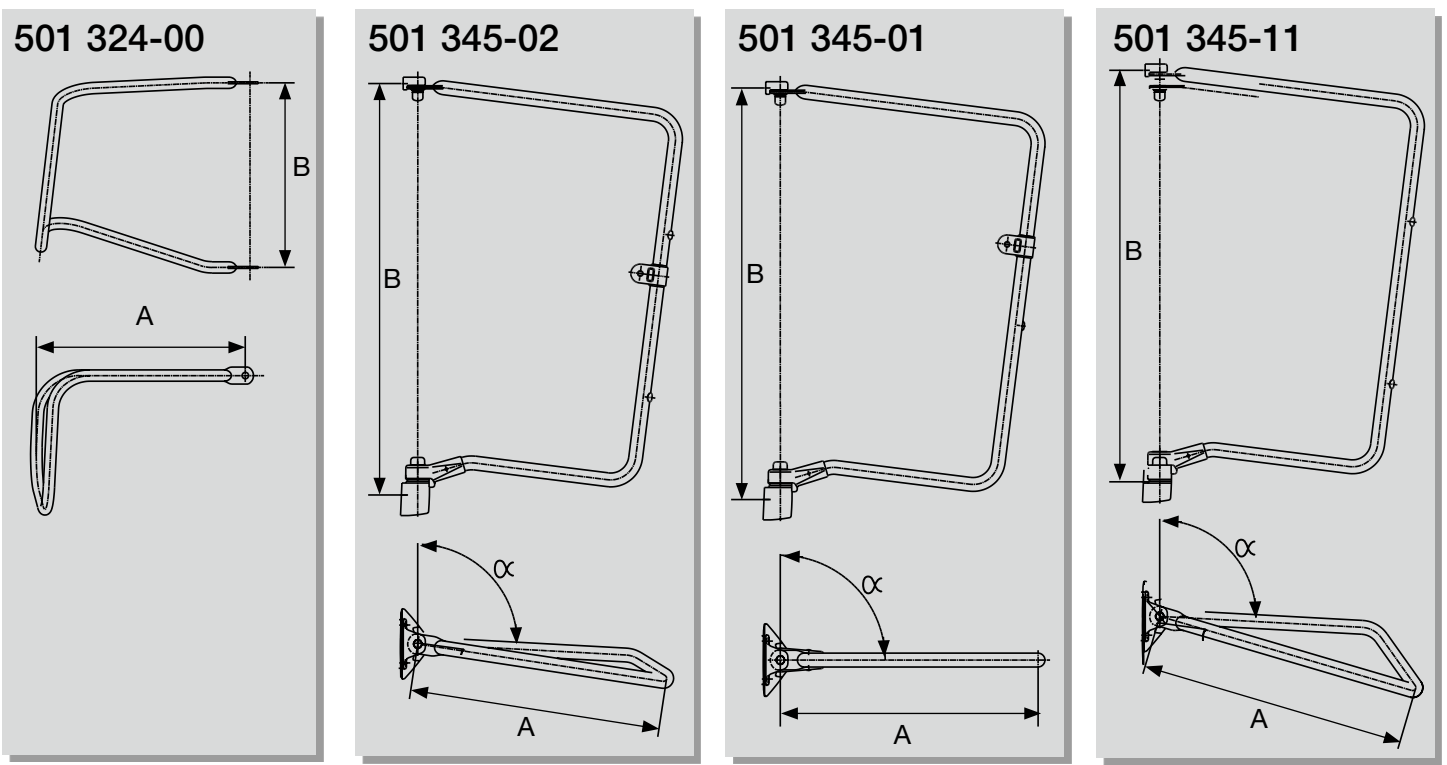


501 198-06



8.0 Mirror Rods

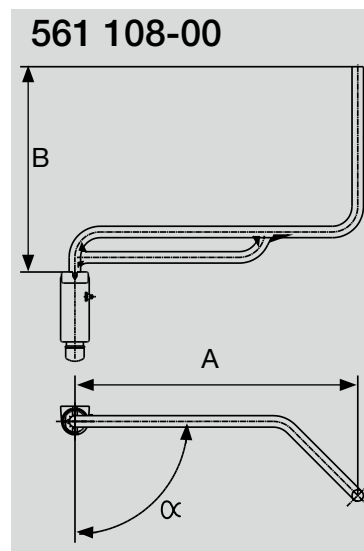
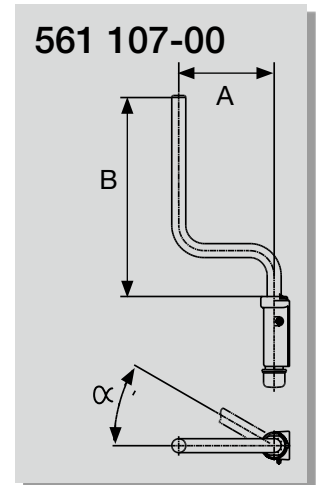
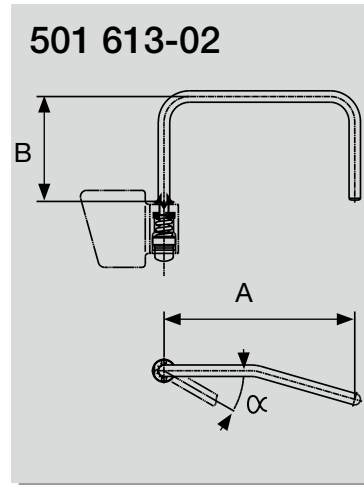
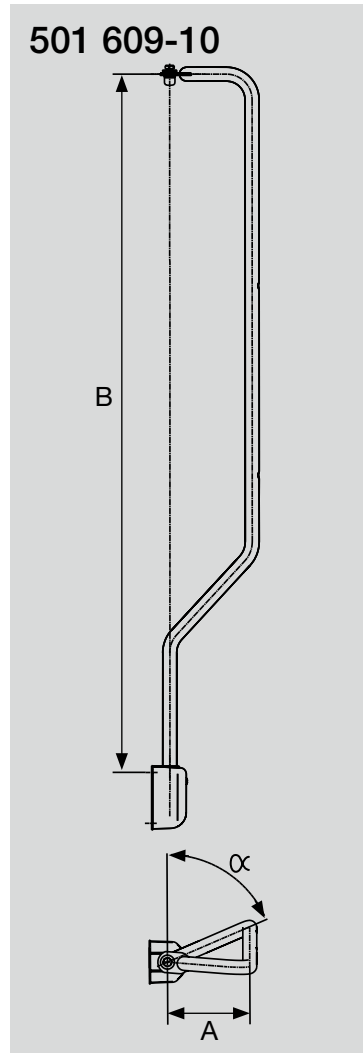
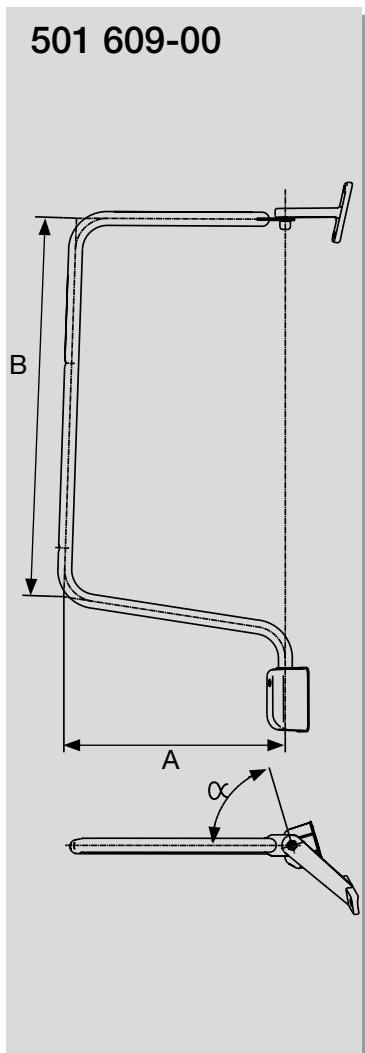
Part No. Artikelnummer Referencia Ürün numarası Artikelnummer	Description Beschreibung Descripción Açıklama Beschrijving	Features Eigenschaften Aplicación Özellikler Eigenschaften	Dimen- sion A	Dimen- sion B	Total Weight 	Detent Position α	Diameter Mir- ror Rod 	Necessary Base Plate (not included) See Page 113	Type
50132400	mirror arm		332	293	0,9	-	18	-	501 324-00
50132401	mirror arm		332	293	0,9	-	18	-	501 324-00
50134501	mirror arm		410	654	2,9	B* (90°)	22	-	501 345-01
50134502	mirror arm		410	654	2,9	B* (93°)	22	-	501 345-02
50134510	mirror arm		410	654	2,9	B* (90°)	22	-	501 345-01
50134511	mirror arm		410	654	2,9	B* (93°)	22	-	501 345-11
50134512	mirror arm		410	654	2,9	B* (93°)	22	-	501 345-11
50134520	mirror arm		312	654	2,9	B* (93°)	22	-	501 345-11
50134521	mirror arm		312	654	2,9	B* (93°)	22	-	501 345-11
50134522	mirror arm		344	654	2,9	B* (93°)	22	-	501 345-11
50134523	mirror arm		344	654	2,9	B* (93°)	22	-	501 345-11
50160900	mirror arm		173	602	2,7	A* (57,5°)	22	-	501 609-00
50160901	mirror arm		173	602	2,7	A* (122,5°)	22	-	501 609-00
50160902	mirror arm, RHD		173	602	2,7	A* (122,5°)	22	-	501 609-00
50160904	mirror arm		348	596	2,8	A* (73,5°)	22	-	501 609-00
50160905	mirror arm		348	596	2,8	A* (106,5°)	22	-	501 609-00
50160908	mirror arm		348	596	2,8	A* (73,5°/106,5°)	22	-	501 609-00
50160909	mirror arm		348	596	2,8	A* (106,5°/73,5°)	22	-	501 609-00
50160910	mirror arm		130	1099	3,2	A* (67°)	22	-	501 609-10





Part No. Artikelnummer Referencia Ürün numarası Artikelnummer	Description Beschreibung Descripción Açıklama Beschrijving	Features Eigenschaften Aplicación Özellikler Eigenschappen	Dimen- sion A	Dimen- sion B	Total Weight 	Detent Position α	Diameter Mir- ror Rod 	Necessary Base Plate (not included) See Page 113	Type
50161302	mirror arm		300	165	1,2	-	18	-	501 613-02
50161303	mirror arm		300	165	1,2	-	18	-	501 613-02
50109500	mirror arm		212	299	2,5	A* (45°)	18	-	561 107-00
56110700	mirror arm		150	313	2,4	A* (0°)	18	561 006-	561 107-00
56110705	mirror arm		150	353	2,4	A* (0°)	18	561 138-	561 107-00
56110711	mirror arm		150	313	2,4	A* (0°)	18	561 138-	561 107-00
56110718	mirror arm		150	505	2,5	A* (0°)	22	561 006-	561 107-00
56110719	mirror arm		150	505	2,5	A* (0°)	22	561 138-	561 107-00
56110800	mirror arm		445	323	3,1	A* (90°)	18	561 006-	561 108-00
56110807	mirror arm		445	323	3,1	A* (0°)	18	561 006-	561 108-00

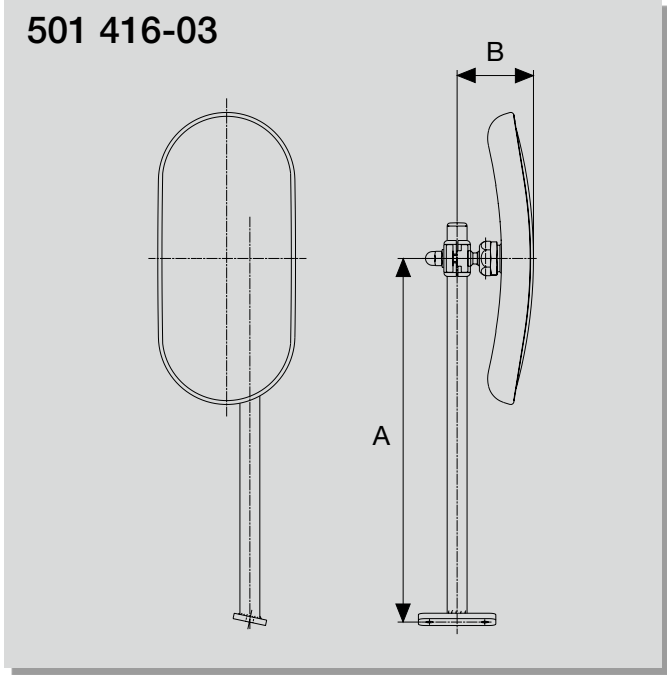
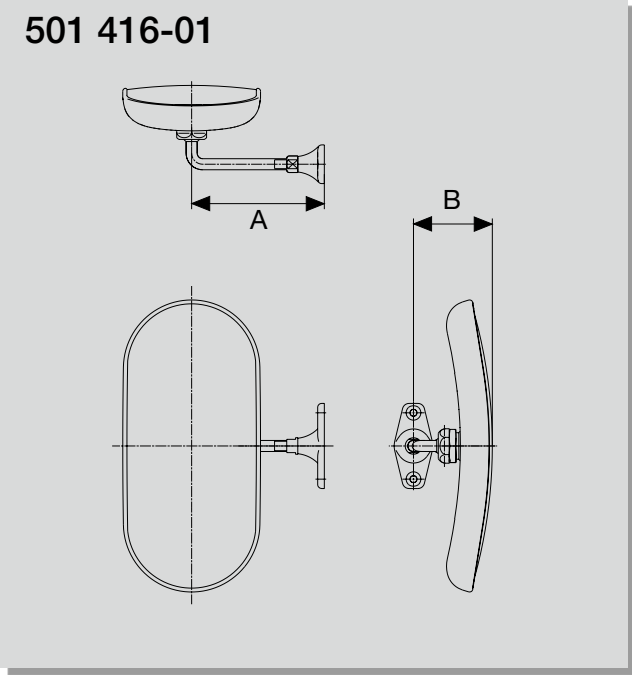
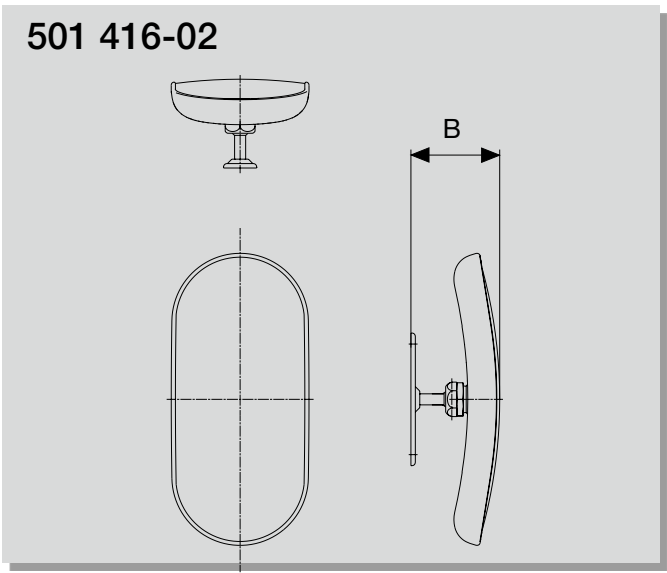
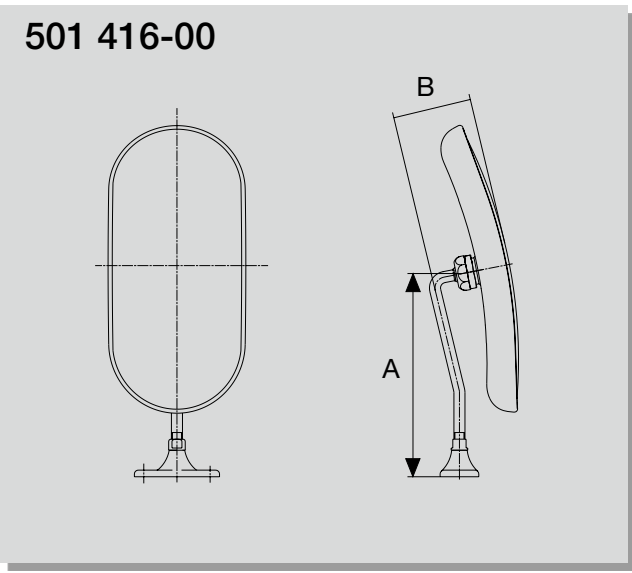
A* - detent: pre-adjusted driving position, fold-away in both directions B* - detent adjustment for driving position variable; fold-away in both directions



9.0 Interior Mirrors



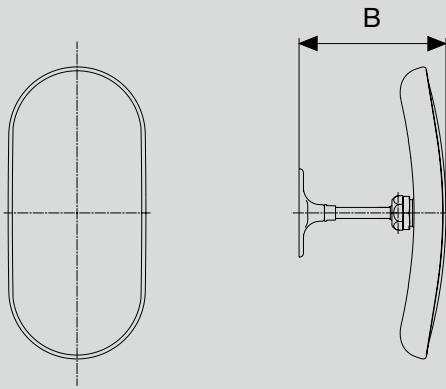
Article Number Artikelnummer Referencia Ürün numarası Artikelnummer	Description Beschreibung Descripción Açıklama Beschrijving	See Drawing Type	Dimensions of Mirror Head	Dimensions of Mirror Glass	Dimensions A / B	Curvature
50141600	oval shape, convex glass, Holder = 181 mm long	501 416-00	264 x 125	260 x 122	184 / 70	450
50141601	oval shape, convex glass, Holder = 120 mm long	501 416-01	264 x 125	260 x 122	120 / 71	450
50141602	oval shape, convex glass, Holder = 37 mm long; possible fixation with adhesive tape	501 416-02	264 x 125	260 x 122	/ 80	450
50141603	oval shape, convex glass, Holder = 355 mm long	501 416-03	264 x 125	260 x 122	330 / 69	450
50141604	oval shape, convex glass, Holder = 90 mm long	501 416-04	264 x 125	260 x 122	/ 132	450
50141605	oval shape, convex glass, Holder = 125 mm long	501 416-05	264 x 125	260 x 122	120 / 161	450
50141606	oval shape, convex glass, Holder = 125 mm long	501 416-06	264 x 125	260 x 122	/ 153	450
50141607	oval shape, convex glass, Holder = 60 mm long	501 416-07	264 x 125	260 x 122	55 / 107	450



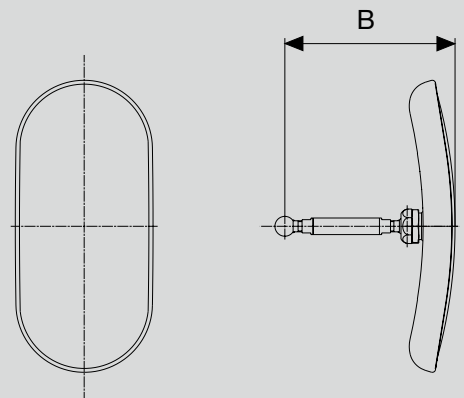
All Dimensions in mm
Alle Abmessungen in mm
Todas las dimensiones en mm
Bütün ölçüler mm cinsindedir
Alle afmetingen in mm



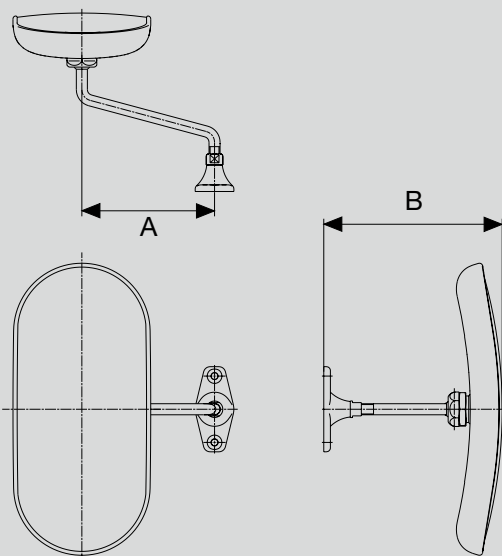
501 416-04



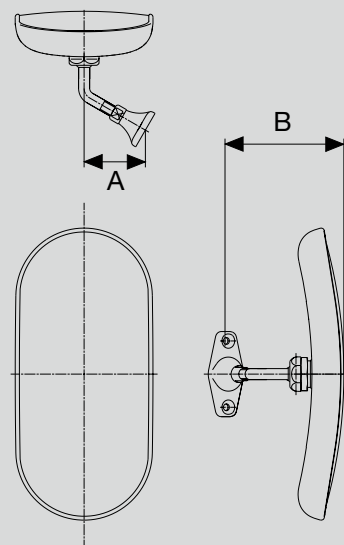
501 416-06



501 416-05



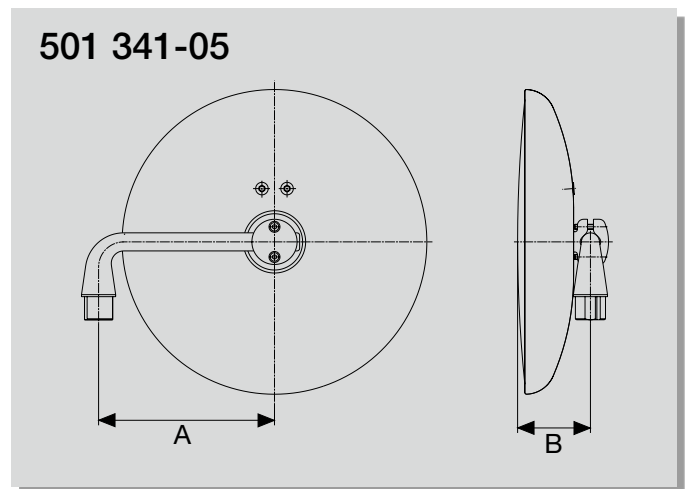
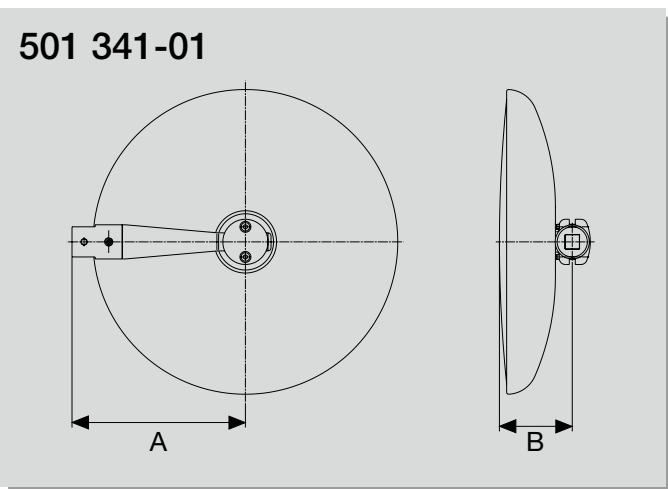
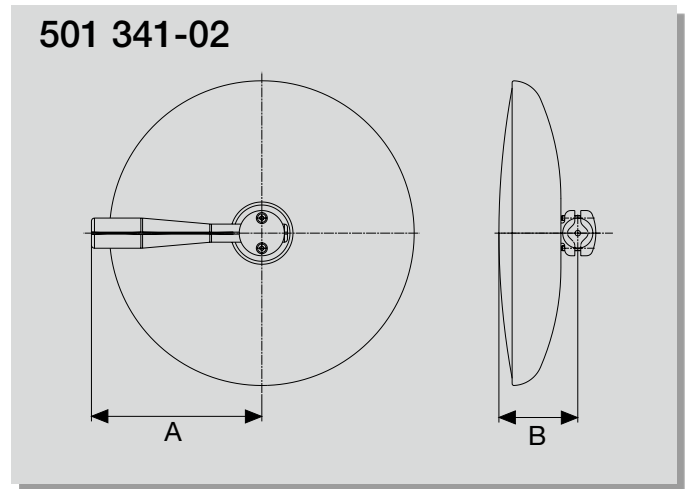
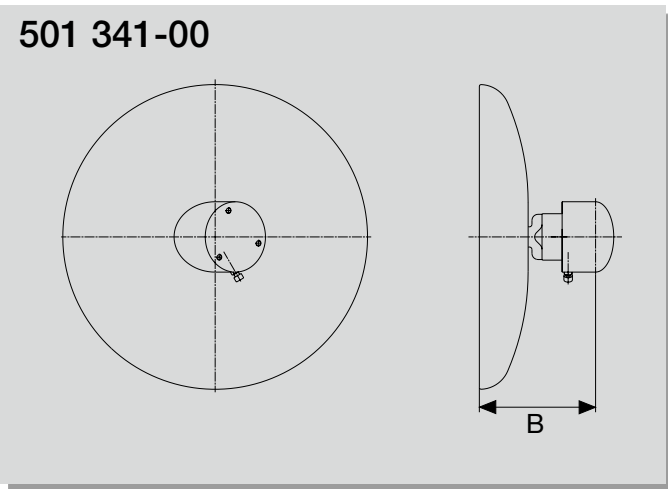
501 416-07



9.0 Interior Mirrors



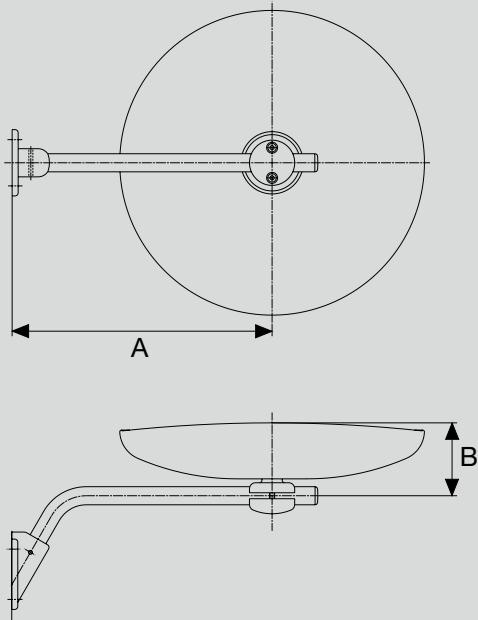
Article Number Artikelnummer Referencia Ürün numarası Artikelnummer	Description Beschreibung Descripción Açıklama Beschrijving	See Drawing Type	Dimensions of Mirror Head	Dimensions of Mirror Glass	Dimensions A / B	Curvature
50134100	round shape, flat glass	501 341-00	Ø 305	Ø 304	/ 155	flat
50134101	round shape, convex glass	501 341-01	Ø 305	Ø 304	173 / 72	1400
50134102	round shape, convex glass	501 341-02	Ø 305	Ø 304	170 / 78	800
50134103	round shape, convex glass	501 341-09	Ø 305	Ø 304	/ 72	1400
50134104	round shape, convex glass	501 341-09	Ø 305	Ø 304	/ 79	800
50134105	round shape, convex glass	501 341-05	Ø 305	Ø 304	175 / 72	1400
50134106	round shape, convex glass	501 341-06	Ø 305	Ø 304	111 / 72	1400
50134108	round shape, convex glass	501 341-08	Ø 305	Ø 304	259 / 72	1400
50134109	round shape, convex glass	501 341-09	Ø 305	Ø 304	/ 79	800



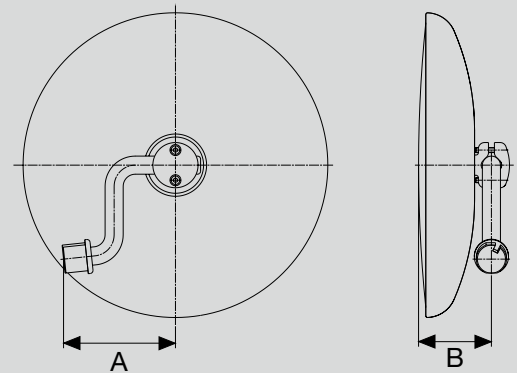
All Dimensions in mm
Alle Abmessungen in mm
Todas las dimensiones en mm
Bütün ölçüler mm cinsindedir
Alle afmetingen in mm



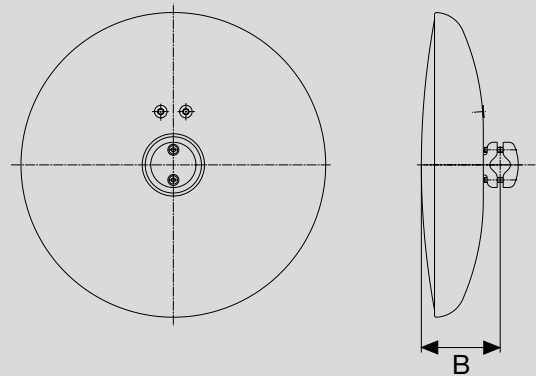
501 341-08



501 341-06



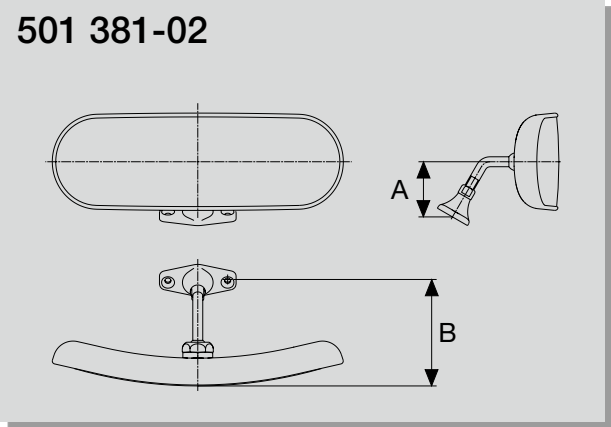
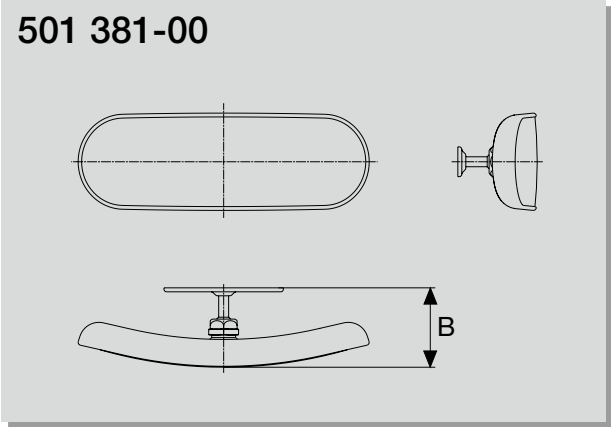
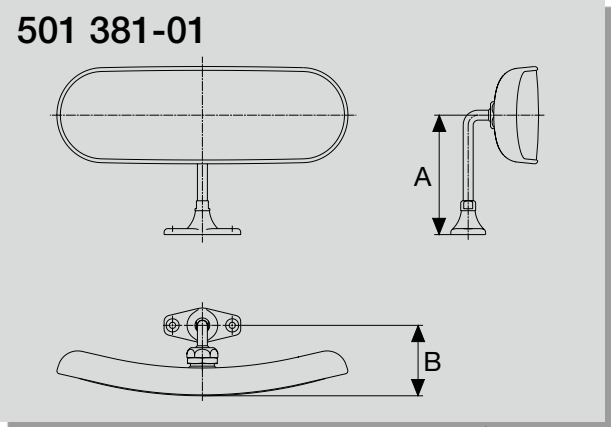
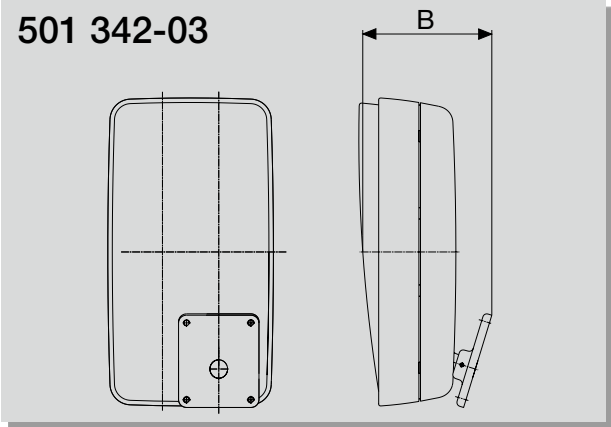
501 341-09



9.0 Interior Mirrors



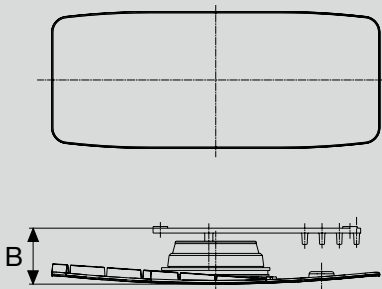
Article Number Artikelnummer Referencia Ürün numarası Artikelnummer	Description Beschreibung Descripción Açıklama Beschrijving	See Drawing Type	Dimensions of Mirror Head	Dimensions of Mirror Glass	Dimensions A / B	Curvature
50134201	rectangular shape, convex glass, manually adjustable	501 342-03	383 x 206	361 x 188	/ 162	1400
50134203	rectangular shape, convex glass, electrically adjustable	501 342-03	383 x 206	361 x 188	/ 162	1400
50134204	rectangular shape, convex glass, manually adjustable	501 342-03	383 x 206	361 x 188	/ 162	1400
50138100	oval shape, convex glass, Holder = 37 mm long; possible fixation with adhesive tape	501 381-00	292 x 98	292 x 93	/ 80	450
50138101	oval shape, convex glass, Holder = 120 mm long	501 381-01	292 x 98	292 x 93	120 / 71	450
50138102	oval shape, convex glass, Holder = 60 mm long	501 381-02	292 x 98	292 x 93	107 / 55	450
50139900	rectangular shape, convex glass, two glass pieces, manually adjustable	501 399-00	403 x 168	400 x 165	/ 72	1800
50139901	rectangular shape, convex glass, two glass pieces, electrically adjustable	501 399-00	403 x 168	400 x 165	/ 72	1800
50139902	rectangular shape, convex + flat glass, two glass pieces, manually adjustable	501 399-02	403 x 168	265 x 165 120 x 165	/ 72	1800 / flat
50139903	rectangular shape, convex + flat glass, two glass pieces, electrically adjustable	501 399-02	403 x 168	265 x 165 120 x 165	/ 72	1800 / flat
50139904	rectangular shape, flat glass, two glass pieces, manually adjustable	501 399-02	403 x 168	265 x 165 120 x 165	/ 72	flat / flat
50139910	oval shape, convex + flat glass, two glass pieces, manually adjustable	501 399-10	436 x 162	260 x 158 158 x 150	/ 76	1800 / flat
50139911	oval shape, convex + flat glass, two glass pieces, electrically adjustable	501 399-10	436 x 162	260 x 158 158 x 150	/ 76	1800 / flat
50139912	oval shape, convex glass, manually adjustable	501 399-12	436 x 164	433 x 160	/ 76	1800
50139913	oval shape, convex glass, electrically adjustable	501 399-12	436 x 164	433 x 160	/ 76	1800
50115280	rectangular shape, convex glass, Set	501 152-80	210 x 138	199 x 128	130 / 105	1400



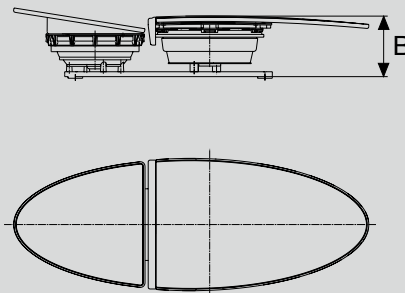
All Dimensions in mm
Alle Abmessungen in mm
Todas las dimensiones en mm
Bütün ölçüler mm cinsindedir
Alle afmetingen in mm



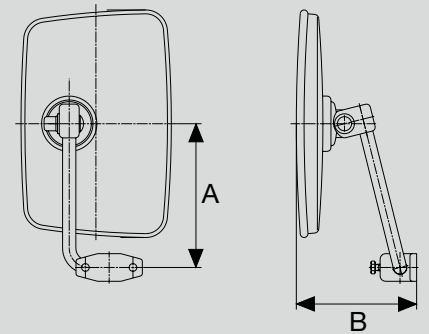
501 399-00



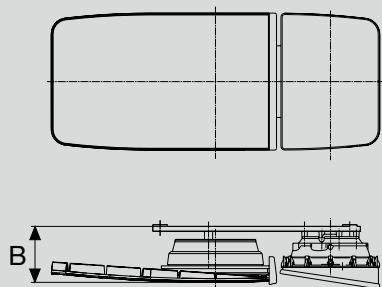
501 399-10



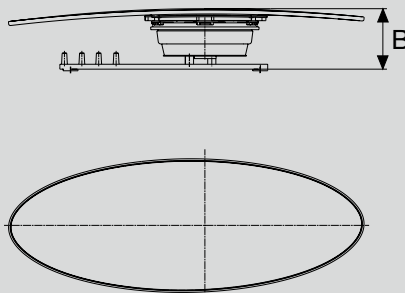
501 152-80



501 399-02

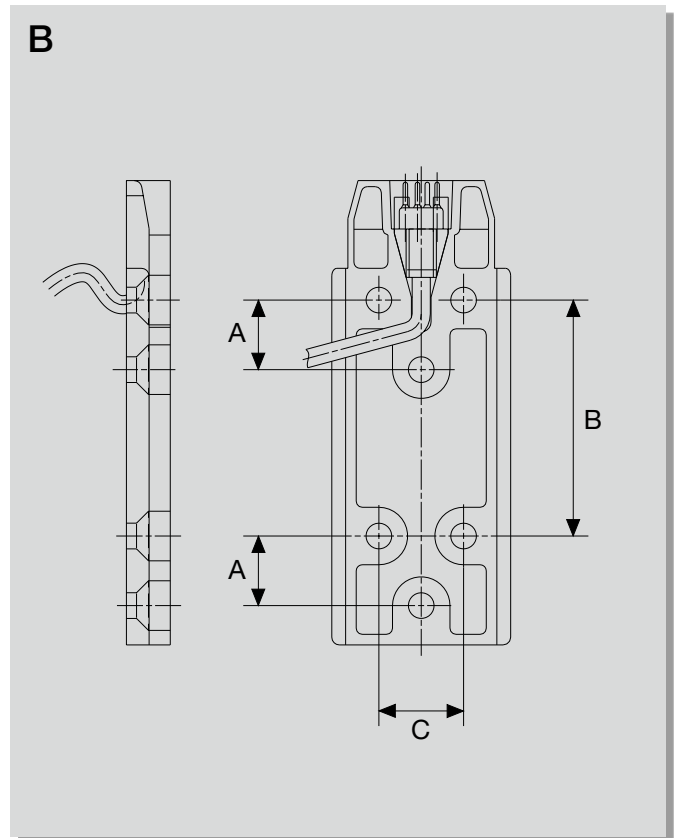
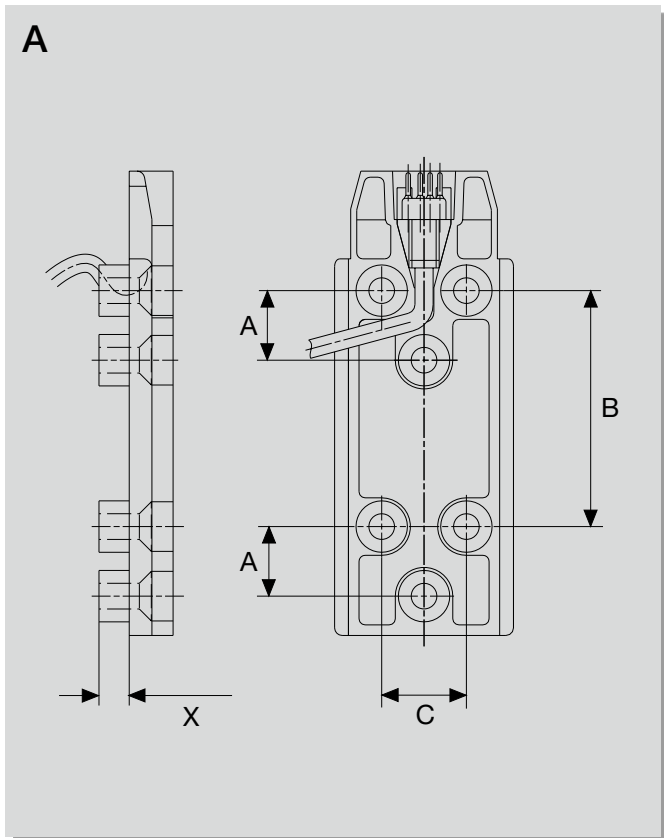



501 399-12

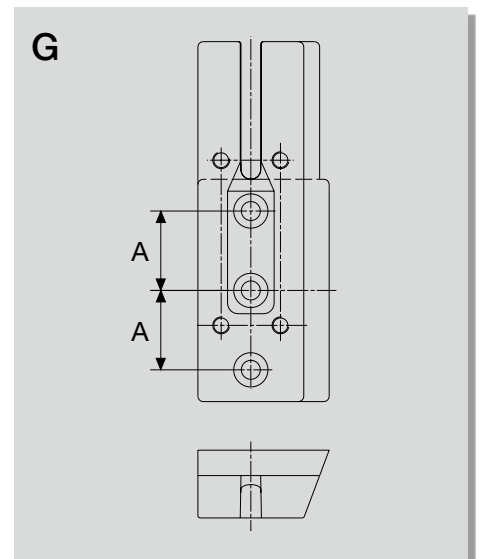
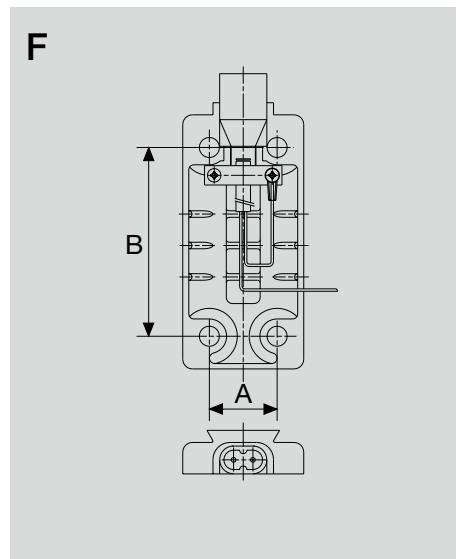
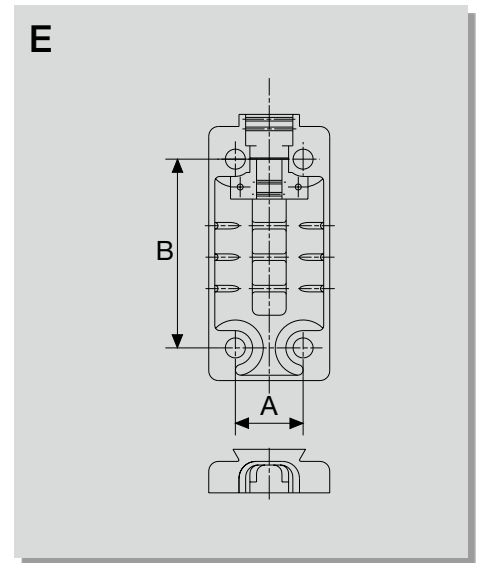
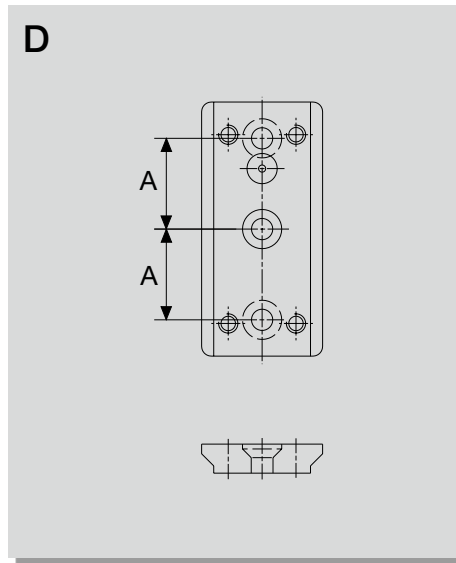
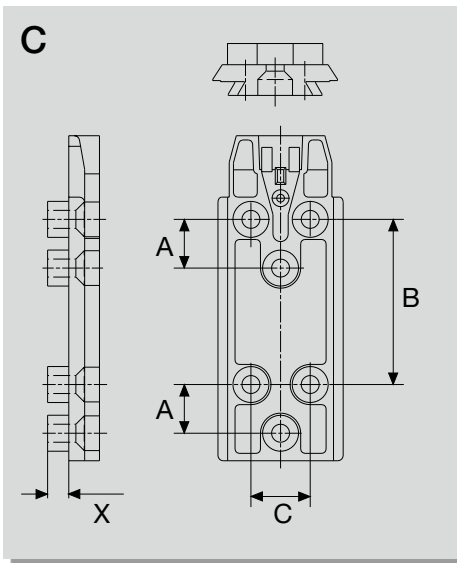


10.0 Base Plates

Article Number Artikelnummer Referencia Ürün numarası Artikelnummer	Description Beschreibung Descripción Açıklama Beschrijving	Main Dimensions 	Dimensions A / B / C	Length of Cable	Height of Dome „X“	All Dimensions in mm Alle Abmessungen in mm Todas las dimensiones en mm Bütün ölçüler mm cinsindedir Alle afmetingen in mm	Type
50123700	base plate group	60 x 153,5	28 / 78 / 23	2500	5	cable group, 7-pole	A
50123701	base plate group	60 x 153,5	28 / 78 / 23	5500	5	cable group, 7-pole	A
50123702	base plate group	60 x 153,5	28 / 78 / 23	5500	10	cable group, 7-pole	A
50123703	base plate group	60 x 153,5	28 / 78 / 23	5500	7,5	cable group, 7-pole	A
50123704	base plate group	60 x 153,5	28 / 78 / 23	2500	10	cable group, 2-pole	A
50123705	base plate group	60 x 153,5	28 / 78 / 23	500	7,5	cable group, 7-pole, without center domes, AMP-connector no. 1-962841-1	A
50123707	base plate group	60 x 153,5	28 / 78 / 23	1200	5	cable group, 7-pole, AMP-connector no. 1-962841-1	A
50123708	base plate group	60 x 153,5	28 / 78 / 23	1200	5	cable group, 7-pole, without center domes, AMP-connector no. 1-962841-1	A
50123800	base plate group	60 x 153,5	28 / 78 / 23	2500	-	cable group, 7-pole	B
50123801	base plate group	60 x 153,5	28 / 78 / 23	4000	-	cable group, 7-pole	B
50123802	base plate group	60 x 153,5	28 / 78 / 23	5500	-	cable group, 7-pole	B
50123804	base plate group	60 x 153,5	28 / 78 / 23	10000	-	cable group, 7-pole, items seperately packed	B
50123805	base plate group	60 x 153,5	28 / 78 / 23	1200	-	cable group, 7-pole, AMP-connector no. 1-962841-1	B
50123807	base plate group	60 x 153,5	28 / 78 / 23	5500	-	cable group, 2-pole	B
50123808	base plate group	60 x 153,5	28 / 78 / 23	1000	-	cable group, 7-pole	B
50123810	base plate group	60 x 153,5	28 / 78 / 23	5500	-	cable group, 7-pole, with milled center space	B
50123812	base plate group	60 x 153,5	28 / 78 / 23	3700	-	cable group, 7-pole, with milled center space	B



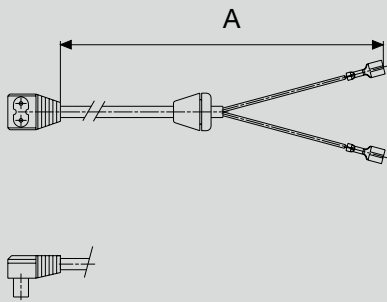
Article Number Artikelnummer Referencia Ürün numarası Artikelnummer	Description Beschreibung Descripción Açıklama Beschrijving	Main Dimensions 	Dimensions A / B / C	Length of Cable	Height of Dome „X“	All Dimensions in mm Alle Abmessungen in mm Todas las dimensiones en mm Bütün ölçüler mm cinsindedir Alle afmetingen in mm	Type
56280102	base plate	60 x 153,5	28 / 78 / 23	-	-	non-wired	C
56280105	base plate	60 x 153,5	28 / 78 / 23	-	5	non-wired	C
56280108	base plate	60 x 153,5	28 / 78 / 23	-	10	non-wired	C
56280110	base plate	60 x 153,5	28 / 78 / 23	-	7,5	non-wired	C
56280118	base plate	60 x 153,5	28 / 78 / 23	-	-	non-wired	C
56280120	base plate	60 x 153,5	28 / 78 / 23	-	5	non-wired, without center domes	C
56009501	adapter plate	50 x 105	37,5 / 37,5	-	-	non-wired	D
56100601	base plate	50 x 110	28 / 78	-	-	non-wired	E
56113801	base plate group	50 x 105	28 / 78	1500	-	cable group, 2-pole	F
56113803	base plate group	50 x 105	28 / 78	4000	-	cable group, 2-pole	F
56113805	base plate group	50 x 105	28 / 78	2000	-	cable group, 2-pole	F
56335700	adapter plate	170 x 62	37,5 / 37,5	-	-	non-wired	G



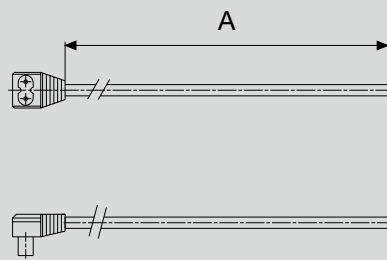
11.0 Attachment and Assembly Groups

Article Number Artikelnummer Referencia Ürün numarası Artikelnummer	See Drawing No. Siehe Zeichnung Ver dibujo Bakynyz resim no	Description Beschreibung Descripción Açıklama Beschrijving	Dimensions Abmessungen Dimensiones Ölçüler Afmetingen	All Dimensions in mm Alle Abmessungen in mm Todas las dimensiones en mm Bütün ölçüler mm cinsindedir Alle afmetingen in mm
00380600	003 806-00	cable with plug	2000	
50005000	500 050-00	cable with plug	2000	
50006000	500 060-00	cable with plug, 6-pole	2500	
50006001	500 060-00	cable with plug, 6-pole	1500	
50006012	500 060-12	cable with plug, 6-pole	1480	
50006025	500 060-00	cable with plug, 6-pole	5000	
50006026	500 060-26	cable with plug, 6-pole	1400	
50020900	500 209-00	switch	21,5 x 21	
50021000	500 209-00	nut	21,5 x 21	
50021100	500 209-00	common plug for 500209-00	21,5 x 21	
50021200	500 212-00	double switch with control light (24V)	42 x 42	
50021201	500 212-00	double switch with control light (12V)	42 x 42	

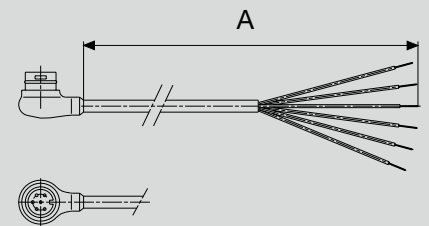
003 806-00



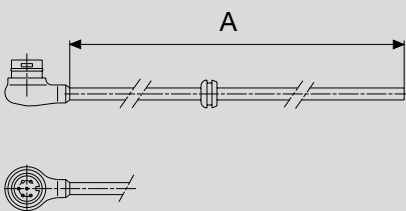
500 050-00



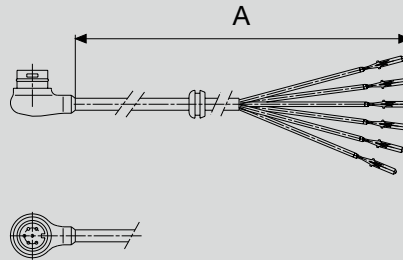
500 060-00



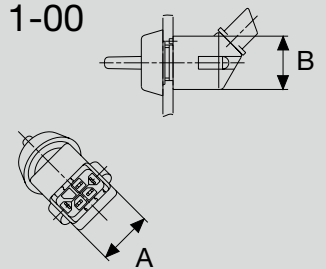
500 060-12



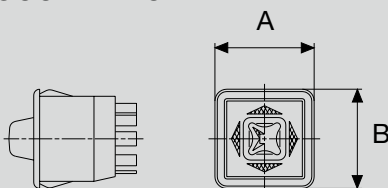
500 060-26



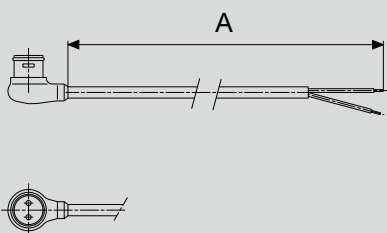
500 209-00
500 210-00
500 211-00



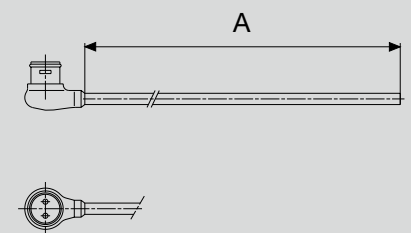
500 212-00
500 212-01



500 218-00

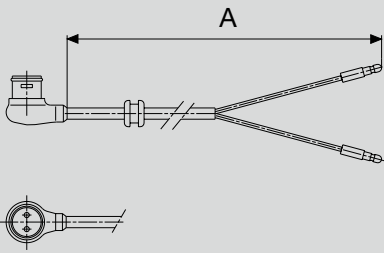


500 218-01

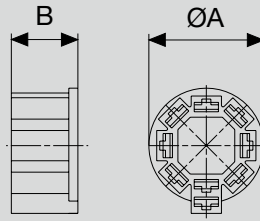


Article Number Artikelnummer Referencia Ürün numarası Artikelnnummer	See Drawing No. Siehe Zeichnung Ver dibujo Bakynyz resim no Tekeningtype	Description Beschreibung Descripción Açıklama Beschrijving	Dimensions Abmessungen Dimensiones Ölçüler Afmetingen	All Dimensions in mm Alle Abmessungen in mm Todas las dimensiones en mm Bütün ölçüler mm cinsindedir Alle afmetingen in mm
50021800	500 218-00	cable with plug	1150	
50021801	500 218-01	cable with plug	2000	
50021810	500 218-10	cable with plug	450	
50043100	500 431-00	common plug for 500212-00/ -01	38 x 22	
50053800	500 538-00	cable with plug, customized	1270	
56027100	560 271-00	cable with plug	2000	
56029500	500 050-00	cable with plug	2000	
56066205	560 662-05/-12	attachment group for mirror head		
56347500	563 475-00	cap for main mirror 501325- (see page 97)	371 x 194	
56363701	563 637-01	holder group		
56205700	562 057-00	clamp attachment group for mirror head		
56269100	562 691-00	clamp attachment group for mirror head		

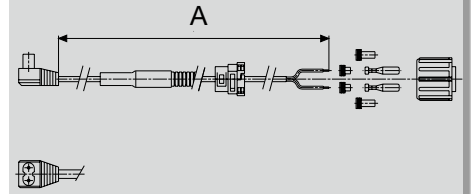
500 218-10



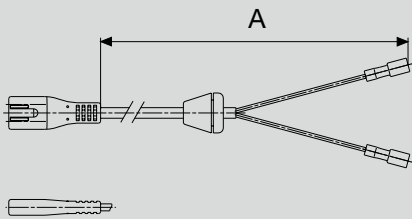
500 431-00



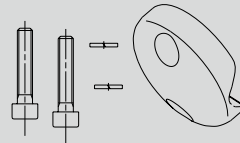
500 538-00



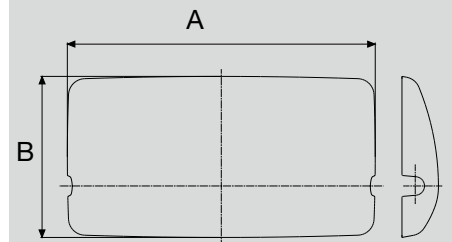
560 271-00



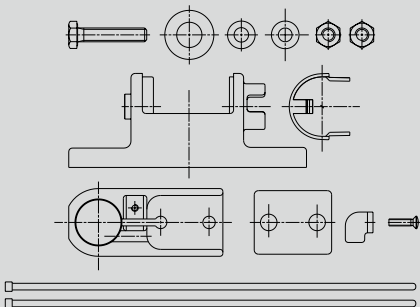
560 662-05
560 662-12



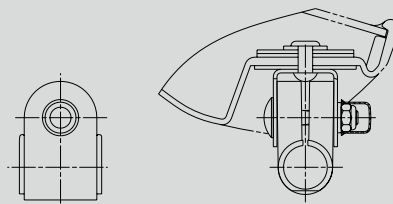
563 475-00



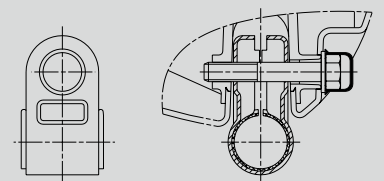
562 637-01



562 057-00



562 691-00



12.0 Allgemeine Geschäfts- und Lieferbedingungen

§ 1 Allgemeines - Geltungsbereich

Diese Geschäftsbedingungen gelten für alle gegenwärtigen und zukünftigen Geschäftsbeziehungen mit Unternehmern im Sinne des § 14 BGB. Unsere sämtlichen Lieferungen, Leistungen und Angebote erfolgen ausschließlich aufgrund unserer Geschäftsbedingungen. Abweichende, entgegenstehende oder ergänzende Allgemeine Geschäftsbedingungen werden, selbst bei Kenntnis, nicht Vertragsbestandteil, es sei denn, ihrer Geltung wird von uns ausdrücklich schriftlich zugestimmt. Gegenbestätigungen des Käufers unter Hinweis auf seine Geschäfts- bzw. Einkaufsbedingungen wird hiermit ausdrücklich widersprochen.

§ 2 Vertragsschluss

1. Unsere Angebote sind freibleibend. Sofern nichts anderes vereinbart ist, verstehen sich unsere Preise ab Werk bzw. ab Lager ausschließlich Verpackung zzgl. Mehrwertsteuer in jeweils gesetzlicher Höhe.

Bestellungen bedürfen der schriftlichen Bestätigung durch uns zum Abschluss eines Vertrages. Mündliche Abmachungen, insb. auch Änderungen und Ergänzungen, bedürfen zu ihrer Wirksamkeit der Schriftform.

Von uns herausgegebene Prospekte, Zeichnungen, Werbeschriften usw. und die darin enthaltenen Daten wie z.B. über Gewicht, Qualität, Maße, Beschaffenheit und Leistungen sind nur maßgeblich, wenn wir sie ausdrücklich als verbindlich bezeichnen. Angaben in bei Vertragsabschluss gültigen Beschreibungen und Angeboten über Lieferumfang, Leistungen, Aussehen etc. sind nur als annähernd anzusehen. Sie dienen als Maßstab zur Feststellung, ob der Kaufgegenstand gemäß § 7 fehlerfrei ist.

2. Mit der Bestellung einer Ware erklärt der Kunde verbindlich, die bestellte Ware erwerben zu wollen. Wir sind berechtigt, dass in der Bestellung liegende Vertragsangebot innerhalb von zwei Wochen nach dem Eingang bei uns anzunehmen. Die Annahme kann entweder schriftlich oder durch Auslieferung der Ware an den Kunden erklärt werden.

3. Sofern der Kunde die Ware auf elektronischem Wege bestellt, wird der Vertragstext von uns gespeichert und dem Kunden auf Verlangen nebst den vorliegenden AGB per E-Mail zugesandt. § 312 e Absatz 1 Satz 1 Nr. 1 – 3 und Satz 2 BGB finden keine Anwendung.

4. Der Vertragsschluss erfolgt unter dem Vorbehalt der richtigen und rechtzeitigen Selbstbelieferung durch unsere Zulieferer. Dies gilt nur für den Fall, dass die Nichtlieferung nicht von uns zu vertreten ist. Der Kunde wird über die Nichtverfügbarkeit der Leistung unverzüglich informiert. Die Gegenleistung wird unverzüglich zurückerstattet.

5. Werden nach Vertragsabschluss Frachten, Abgaben oder Gebühren erhöht oder eingeführt oder steigen die Rohstoffpreise seit dem letzten Einkauf um mindestens 10 %, sind wir – auch bei frachtfreier und/oder verzollerter Lieferung – berechtigt, den Preis entsprechend zu ändern.

§ 3 Lieferung und Lieferverzug

1. Lieferfristen und -termine gelten nur annähernd, es sei denn, dass wir diese ausdrücklich und schriftlich als verbindlich bezeichnet haben. Fehlt eine entsprechende Fixierung, sind diese Fristen und Termine unverbindlich.

Die Einhaltung der Lieferfrist setzt voraus, dass uns alle zur Ausführung des Auftrages relevanten Unterlagen unverzüglich zur Verfügung gestellt werden. Die Lieferfristen beginnen mit Zugang unserer Auftragsbestätigung, jedoch nicht vor Klarstellung der Ausführungs Einzelheiten und verstehen sich ab Lieferort. Werden nachträglich Vertragsänderungen vereinbart, ist es erforderlich, gleichzeitig einen Liefertermin oder eine Lieferfrist neu zu vereinbaren. Fehlt eine solche ausdrückliche Vereinbarung, beginnt die Lieferfrist mit dem Tage der Vertragsänderung neu.

Mit Meldung der Versandbereitschaft gilt die Lieferfrist als eingehalten, wenn die Versendung ohne unser Verschulden unmöglich wird.

2. Ereignisse höherer Gewalt, Energie- und Rohstoffversorgungsschwierigkeiten, Aufruhr, Streik, Aussperrung und unverschuldete, nicht vorhersehbare erhebliche Betriebsstörungen bei uns oder unseren Lieferanten verlängern die Liefertermine und –fristen um die Dauer des durch diese Umstände bedingten Zeitverzuges. Eine hierdurch herbeigeführte Überschreitung der Lieferzeit berechtigt die Kunden nicht, vom Vertrag zurückzutreten oder uns für etwa entstandene Schäden verantwortlich zu machen.

3. Wir behalten uns angemessene Teillieferungen vor. Wird eine vereinbarte Lieferfrist durch unser Verschulden nicht eingehalten, so ist – unter Ausschluss weiterer Ansprüche – der Besteller nach Ablauf einer angemessenen Nachfrist berechtigt, vom Vertrag zurückzutreten, wenn er beim Setzen der Nachfrist auf die Ablehnung der Leistung hingewiesen hat.

§ 4 Eigentumsvorbehalt

1. Alle gelieferten Waren bleiben bis zur vollständigen Bezahlung des Kaufpreises sowie aller Forderungen aus zum Zeitpunkt der Leistung bestehenden Geschäftsverbindungen unser Eigentum.

Der Eigentumsvorbehalt bleibt auch bestehen für alle Forderungen, die wir gegen den Käufer im Zusammenhang mit dem Kaufgegenstand (z. B. aufgrund von Reparaturen oder Ersatzteillieferungen sowie sonstigen Leistungen) nachträglich erwerben.

2. Während der Dauer des Eigentumsvorbehaltes ist der Kunde zum Besitz und Gebrauch des Kaufgegenstandes berechtigt, solange er seinen Verpflichtungen aus dem Eigentumsvorbehalt nachkommt und er sich nicht in Zahlungsverzug befindet. Der Kunde ist verpflichtet, die Ware pflichtig zu behandeln. Sofern Wartungs- und Inspektionsarbeiten erforderlich sind, hat der Kunde diese auf eigene Kosten regelmäßig durchzuführen.

3. Bei Zugriffen von Dritten, insbesondere bei Pfändung oder Ausübung eines Unternehmerpfandrechtes Dritter, sowie etwaigen Beschädigungen oder der Vernichtung der Ware hat der Kunde uns sofort schriftlich Mitteilung zu machen und den Dritten unverzüglich auf den Eigentumsvorbehalt hinzuweisen. Der Käufer trägt die Kosten, die zur Aufhebung des Zugriffes und zu einer Wiederbeschaffung der Ware aufgewendet werden müssen, soweit sie nicht von Dritten eingezogen werden können.

Einen Besitzwechsel sowie den Wechsel des Niederlassungssitzes hat uns der Kunde unverzüglich anzuzeigen.

4. Bei vertragswidrigem Verhalten des Kunden, insbesondere bei Zahlungsverzug und bei Verletzung seiner Verpflichtungen aus dem Eigentumsvorbehalt bzw. der Pflichten nach diesen Bestimmungen, können wir vom Vertrag zurücktreten und die Ware herausverlangen.

5. Verlangen wir die Herausgabe der Ware, ist der Kunde unter Ausschluss von etwaigen Zurückbehaltungsrechten (es sei denn, sie beruhen auf diesem Vertrag) verpflichtet, die Ware unverzüglich an uns herauszugeben.

Falls wir von unserem Eigentumsvorbehalt durch Zurücknahme der Vorbehaltsware Gebrauch machen, sind wir berechtigt, die Ware nach schriftlicher Ankundigung mit angemessener Frist freihändig zu verkaufen oder versteigern zu lassen. Die Rücknahme der Vorbehaltsware erfolgt zu dem erzielten Erlös, höchstens jedoch zu den vereinbarten Lieferpreisen. Weitergehende Ansprüche auf Schadensersatz, insb. entgangenen Gewinn, bleiben vorbehalten.

Sämtliche Kosten der Rücknahme und der Verwertung der Ware trägt der Käufer. Ohne weiteren Nachweis betragen die Verwertungskosten 10 % des Verwertungserlöses einschließlich der Umsatzsteuer. Sie sind höher oder niedriger anzusetzen, wenn wir höhere oder der Käufer niedrigere Kosten nachweist.

6. Der Kunde ist berechtigt, die Ware im ordentlichen Geschäftsgang weiterzuveräußern. Er tritt uns bereits jetzt alle Forderungen in Höhe des Rechnungsbetrages ab, die ihm durch die Weiterveräußerung gegen einen Dritten erwachsen. Wir nehmen die Abtretung an. Nach der Abtretung ist der Kunde zur Einziehung der Forderung ermächtigt. Wir behalten uns vor, die Forderung selbst einzuziehen, sobald der Kunde seinen Zahlungsverpflichtungen nicht ordnungsgemäß nachkommt und in Zahlungsverzug gerät.

Auf unser Verlangen ist der Kunde verpflichtet, uns alle Auskünfte zu geben und Unterlagen auszuhändigen, die zur Geltendmachung unserer Rechte gegenüber den Kunden des Bestellers erforderlich sind.

Zu anderen Verfügungen über die Vorbehaltsware, insb. Verpfändung und Sicherungsübereignung, ist der Besteller nicht berechtigt.

7. Im kaufmännischem Verkehr steht uns gemäß § 369 HGB das Recht zu, vom Unternehmer sämtliche uns zur Verfügung gestellten Unterlagen, Daten, Materialien und sonstige Gegenstände bis zur vollständigen Erfüllung aller fälligen Forderungen aus der Geschäftsbeziehung zurückzubehalten.

§ 5 Zahlung

1. Soweit nicht anders vereinbart, sind unsere Rechnungen innerhalb 14 Tagen ab Rechnungsdatum mit 3 % Skonto fällig, danach ohne jeden Abzug. Eine Skontogewährung hat den Ausgleich aller früheren fälligen Rechnungen zur Voraussetzung. Schecks und Wechsel werden nur nach besonderer Vereinbarung und nur erfüllungshalber angenommen, sämtliche damit verbundenen Kosten gehen zu Lasten des Bestellers.

2. Gegen unsere Ansprüche kann der Kunde nur dann aufrechnen, wenn seine Gegenforderung unbestritten ist oder ein rechtskräftiger Titel darüber vorliegt. Ein Zurückbehaltungsrecht kann er nur geltend machen, soweit es auf Ansprüchen aus dem der Rechnung zugrunde liegenden Rechtsgeschäft beruht.

3. Der Kunde hat während des Verzugs die Geldschuld in Höhe von 8 % über dem Basiszinssatz zu verzinsen. Wir behalten uns ausdrücklich vor, ein höheren Verzugschaden nachzuweisen und geltend zu machen.

4. Nichteinhaltung von Zahlungsbedingungen oder Umstände, welche die Kreditwürdigkeit des Kunden zu mindern geeignet sind, haben die sofortige Fälligkeit aller unserer Forderungen zur Folge. Wir behalten uns vor, für noch offenstehende Lieferungen Vorauszahlungen zu verlangen sowie nach angemessener Nachfrist vom Vertrag zurückzutreten bzw. Schadensersatz zu verlangen, dem Besteller die Weiterveräußerung der Ware zu untersagen und noch nicht bezahlte Ware auf Kosten des Kunden zurückzuziehen.

§ 6 Gefahrübergang

1. Die Gefahr des zufälligen Untergangs oder zufälligen Verschlechte- rung der Ware geht mit der Übergabe, beim Versandkauf mit der Auslieferung der Sache an den Spediteur, den Frachtführer oder der sonst zur Ausführung der Versendung bestimmten Person oder Anstalt auf den Käufer über. Der Übergabe steht es gleich, wenn der Käufer im Verzug der Annahme ist. Bei vom Besteller zu vertretenden Verzögerungen der Absendung geht die Gefahr bereits mit der Mitteilung der Versandbereitschaft auf den Besteller über.

2. Der Versand erfolgt nach unserer Wahl auf Kosten des Käufers. Verpackung, Versandweg und Transportmittel bleiben unserer Wahl überlassen. Eine Versicherung der Ware gegen Transportschäden erfolgt nur auf ausdrücklichen Wunsch und Kosten des Käufers.

§ 7 Mängelansprüche

1. Wir leisten für Mängel der Ware zunächst nach unserer Wahl Gewähr durch Nachbesserung oder Ersatzlieferung. Nachbesserung erfolgt durch Ersatz oder Instandsetzung fehlerhafter Teile, ohne Berechnung der hierzu notwendigen Lohn-, Material- und Frachtkosten. Ersetzte Teile werden unser Eigentum.

Schlägt die Nacherfüllung fehl, kann der Kunde nach seiner Wahl Herabsetzung der Vergütung (Minderung) oder Rückgängigmachung des Vertrages (Rücktritt) verlangen. Bei einer nur geringfügigen Vertragwidrigkeit, insbesondere bei nur geringfügigen Mängeln, steht dem Kunden jedoch kein Rücktrittsrecht zu.

2. Der Kunde muss offensichtliche Mängel innerhalb einer Frist von einer Woche ab Empfang der Ware schriftlich anzeigen; anderenfalls ist die Geltendmachung des Gewährleistungsanspruches ausgeschlossen. Zur Fristwahrung genügt die rechtzeitige Absendung. Den Kunden trifft die volle Beweislast für sämtliche Anspruchsvoraussetzungen, insbesondere für den Mangel selbst, für den Zeitpunkt der Feststellung des Mangels und für die Rechtzeitigkeit der Mängelrüge.

3. Im Falle einer Mitteilung des Käufers, dass die Ware nicht ordnungsgemäß ist, können wir nach unserer Wahl verlangen, dass uns das schadhafte Teil bereithält und uns in den Geschäftsräumen des Kunden zu unseren gewöhnlichen Geschäftsöffnungszeiten die Instandsetzung ermöglicht wird. Die Kosten des Versands bzw. der Anreise nebst anteiliger Lohnkosten trägt der Kunde für den Fall, dass gewährleistungspflichtige Mängel nicht vorgelegen haben.

4. Die Gewährleistungsfrist beträgt ein Jahr vom Zeitpunkt des Gefahrübergangs an. Dies gilt nicht, wenn der Kunde uns den Mangel nicht rechtzeitig angezeigt hat (Ziffer 2 dieser Bestimmung).

5. Werden Betriebs- oder Wartungsanweisungen für die Ware nicht befolgt, Änderungen an den Produkten vorgenommen, Teile ausgetauscht oder Verbrauchsmaterialien verwendet, die nicht zur Nutzung freigegeben sind, entfällt die Gewährleistung.

6. Wählt der Kunde wegen eines Rechts- oder Sachmangels nach gescheiteter Nacherfüllung den Rücktritt vom Vertrag, steht ihm hierneben kein Schadensersatzanspruch wegen des Mangels zu. Wählt der Kunde nach gescheiteter Nacherfüllung Schadensersatz, so verbleibt die Ware beim Kunden, wenn ihm dies zumutbar ist. Der Schadensersatz beschränkt sich auf die Differenz zwischen Kaufpreis und Wert der mangelhaften Sache. Dies gilt nicht, wenn wir die Vertragsverletzung arglistig verursacht haben.

7. Als Beschaffenheit der Ware gilt grundsätzlich nur die Produktbeschreibung des Herstellers als vereinbart. Öffentliche Äußerungen, Anpreisungen oder Werbung des Herstellers stellen daneben keine vertragsgemäße Beschaffenheitsangabe der Ware dar.

8. Erhält der Kunde eine mangelhafte Montageanleitung, sind wir lediglich zur Lieferung einer mangelfreien Montageanleitung verpflichtet und dies auch nur dann, wenn der Mangel der Montageanleitung der ordnungsgemäßen Montage entgegen steht.

9. Garantien im Rechtssinne erhält der Kunde durch uns nicht. Herstellergarantien bleiben hiervon unberührt.

§ 8 Haftungsbeschränkungen

1. Bei leicht fahrlässigen Pflichtverletzungen beschränkt sich unsere Haftung auf den nach der Art der Ware vorhersehbaren, unmittelbaren Durchschnittsschaden. Dies gilt auch bei leicht fahrlässigen Pflichtverletzungen unserer gesetzlichen Vertreter oder Erfüllungsgehilfen. Bei leicht fahrlässiger Verletzung unwesentlicher Vertragspflichten haften wir nicht.

2. Die vorstehenden Haftungsbeschränkungen betreffen nicht Ansprüche des Kunden aus Produkthaftung. Weiter gelten die Haftungsbeschränkungen nicht bei uns zurechenbaren Körper- und Gesundheitsschäden oder bei Verlust des Lebens des Kunden.

3. Schadensersatzansprüche des Kunden wegen eines Mangels verjähren nach einem Jahr ab Ablieferung der Ware. Dies gilt nicht, wenn uns grobes Verschulden vorwerfbar ist, sowie im Falle von uns zurechenbaren Körper- und Gesundheitsschäden oder bei Verlust des Lebens des Kunden.

§ 9 Erfüllungsort, Gerichtsstand, geltendes Recht

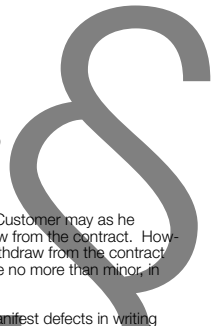
1. Erfüllungsort und ausschließlicher Gerichtsstand für alle gegenwärtigen und zukünftigen Ansprüche aus dieser Geschäftsverbindung einschließlich Urkunden, Wechsel- und Scheckprozessen ist unser Firmensitz, wenn der Kunde Kaufmann, juristische Person des öffentlichen Rechts oder öffentlich-rechtliches Sondervermögen ist. Dasselbe gilt, wenn der Kunde keinen allgemeinen Gerichtsstand in Deutschland hat oder Wohnsitz oder gewöhnlicher Aufenthalt zum Zeitpunkt der Klageerhebung nicht bekannt sind.

2. Es gilt das Recht der Bundesrepublik Deutschland. Die Bestimmungen des UN-Kaufrechts finden keine Anwendung.

§ 10 Salvatorische Klausel

Sollten einzelne Bestimmungen des Vertrages einschließlich der Allgemeinen Geschäftsbedingungen ganz oder teilweise unwirksam sein oder werden, so wird hierdurch die Gültigkeit der übrigen Bestimmungen nicht berührt. Die ganz oder teilweise unwirksame Regelung soll durch eine Regelung ersetzt werden, deren wirtschaftlicher Erfolg dem der unwirksamen möglichst nahe kommt. Dasselbe gilt für die Ausfüllung etwaiger Vertragslücken.

12.0 General Terms and Conditions of Sales and Deliveries



§ 1 General – Sphere of validity

These terms and conditions of business shall apply for all current and future business relationships with businesses within the meaning of § 14 of the German Civil Code [BGB]. All our goods, services and offers are rendered on the basis of our terms and conditions of business alone. General terms and conditions of business differing from, or contrary or supplementary to, those of our own, shall not constitute an integral part of the contract, even if we are aware of them, unless we grant our express consent to their validity. Confirmations to the contrary by the Buyer referring to his terms and conditions of business and/or purchase are hereby expressly rejected.

§ 2 Conclusion of a contract

1. Our offers are subject to change without notice. Unless an agreement is made to the contrary, our prices shall be ex Works or ex Stores excluding packing plus value added tax in the rate in force at that time.

Orders shall be subject to confirmation in writing by us before a contract can be concluded. Verbal agreements in particular amendments and supplements, must be made in writing to be legally valid.

Leaflets, drawings advertising matter etc. and the information included therein such as for example about weight, quality, dimensions, condition and services shall only count if we have expressly designated them as being binding. Information in descriptions and offers about the performance schedule, services, appearance etc. valid when the contract is signed are only to be regarded as being approximations. They serve as a benchmark for determining whether the purchased item is free of defects in accordance with § 7.

2. By placing an order for goods the Customer is making an express declaration that he intends to acquire the ordered goods. We are entitled to accept the offer to enter into a contract inherent in the order within two weeks of receiving the order. Acceptance may either be stated in writing, or by the goods being delivered to the Customer.

3. In so far as the Customer orders goods by electronic means, the wording of the contract shall be saved and forwarded to the Customer upon request together with these T&Cs by e-mail. § 312e Section 1 Sentence 1 No 1 – 3 and Sentence 2 of the German Civil Code [BGB] shall not apply.

4. The conclusion of the contract shall be subject to the reservation that we are provided with the correct goods on time by our supplier. This shall only apply in the event that we are not to blame for failure to supply. The Customer shall be informed straight away of the non-availability of the performance. The counter-performance shall be refunded straight away.

5. If, after the contract has been signed, freight charges, duties or fees are increased or are introduced, or if there is an increase in the prices of raw materials subsequent from the last occasion on which a purchase was made of at least 10% we – even if the terms of delivery are freight-free and / or duty unpaid – shall be entitled to amend the price as appropriate.

§ 3 Delivery and default in delivery

1. Delivery dates and periods shall only apply as approximations, unless we have expressly designated them in writing as being binding. These dates and periods shall not be binding unless specifications have been stated.

Compliance with a delivery period assumes that all documents relevant to carrying out a contract have been made available to us straight away. The delivery periods shall begin with the receipt of our order confirmation but not, however, before the order details have been clarified and shall be regarded as ex Place of Delivery. If subsequent contractual amendments are agreed, it will be necessary to agree a new delivery date or delivery period at the same time. In the absence of an express agreement the delivery period shall start again on the date of the contractual amendment.

If, when the Buyer is notified that the goods are ready for dispatch, it is not possible to dispatch the goods without this being our fault, the delivery period shall be regarded as having been satisfied.

2. Events caused by force majeure, power cuts and shortages of raw materials, civil unrest, strike, lockout and unforeseeable but significant operational breakdowns suffered by us or by our suppliers shall extend the delivery periods and dates by the duration of the delay caused by such circumstances. If we are unable to meet the delivery date as a result of the above circumstances, the Customer shall not be entitled to withdraw from the contract or to make us responsible for any damage which may have been incurred.

3. We shall reserve the right to make reasonable part deliveries. If we are responsible for being unable to observe an agreed delivery period, the Buyer shall consequently be entitled – but he shall not be entitled to assert any other claims – to withdraw from the contract once a reasonable subsequent period for delivery has expired if, when setting the subsequent period for delivery, he has indicated that he will reject our performance if it is not rendered within the subsequent period for delivery.

§ 4 Reservation of title

1. All delivered goods shall remain our property until the purchase price and all accounts created by the business relationship existing at the point in time at which performance is rendered have been paid in full.

The reservation of title shall continue to exist for all accounts which we subsequently acquire against the Buyer in connection with the item to be purchased (E.g. as a re-suit of repairs or the supply of spare parts as well as other performances).

2. The Customer shall be entitled to possess and use the purchased items while we have reservation of title, as long as he fulfils his obligations under the reservation of title and is not in default with his payments. The Customer is obliged to handle the goods with care. In so far as servicing and inspection work is necessary, the Customer has to carry them out on a regular basis at his own expense.

3. The Customer must notify us in writing immediately in the event of third party seizures, in particular attachments, or if a third party's business's lien is exercised, as well as if the goods are damaged in any way or destroyed. The Customer must also point out the reservation of title to the third party straight away. The Buyer shall bear the costs incurred in negating the seizure and replacing the goods, to the extent that they cannot be collected from third parties. The Customer has to notify us straight away of a change in his business address.

4. In the event that the conduct of the Customer is in breach of contract, in particular if he is in default with payment, and in the event that he is in breach of his obligations under our reservation of title and his obligations under these terms and conditions, we may withdraw from the contract and demand that the goods are returned.

5. If we demand that the goods are returned, the Customer shall be obliged, without having any rights of retention, (unless they are based on this contract), to hand over the goods to us without return.

If we make use of our right of retention by taking back the goods subject to retention of title, we shall be entitled to sell the goods or to have them auctioned in the open market having given a reasonable period of notice of our intention to do so in advance. We shall take back the goods for the proceeds earned but no more than the agreed delivery prices. We shall reserve the rights to assert further compensation claims for damages, in particular for lost profit.

All the costs of taking back and selling the goods shall be for the Buyer's account. Unless further proof is submitted, the costs of sale shall amount to 10% of the sale proceeds including value added tax. They are to be set higher or lower if we can prove that the costs incurred are higher, or if the Buyer can prove that they are lower.

6. The Customer is entitled to sell on the goods in a proper commercial transaction. He shall assign to us here and now all accounts for the amount of the invoiced sum accruing to him as a result of a resale to a third party. We accept the assignment. After the assignment the Customer shall be authorised to collect the account. We shall reserve the right to collect the account ourselves as soon as the Customer fails to fulfill his payment obligations properly and falls into default with his payment.

Upon our request the Customer shall be obliged to hand over all information and documents required to assert our rights against the Buyer's customers.

The Buyer is not entitled to dispose of the goods subject to the reservation of title otherwise, in particular he is not entitled to pledge the goods or to assign title to them by bill of sale as a security.

7. We are entitled to retain all the documents, data, materials and other items placed at our disposal by the Buyer until all our payable accounts created by the business relationship have been satisfied in accordance with § 369 of the German Commercial Code [HGB].

§ 5 Payment

1. Unless an agreement has been made to the contrary, our invoices shall be payable within 14 days from the date of invoice to qualify for a prompt payment discount of 3%. No discount will be granted for subsequent payment. A prompt payment discount shall only be allowed if all invoices which have already become payable have been settled. Cheques and drafts shall only be accepted in payment by separate agreement and only for the sale of fulfilment. All the associated costs shall be for the Buyer's account.

2. The Customer can only offset against our claims if his counter claim is uncontested or if he has a title to his counter claim which has been declared final and absolute in a court of law. He can only assert a right of retention to the extent that it is based on claims created by the legal transaction on which the invoice is based.

3. The Customer shall have to pay interest on the money he owes at 8% above bank rate while he is in default with payment. We shall expressly reserve the right to prove that the default damages we have incurred are higher than 8% above bank rate and to assert a claim for the same amount.

4. Failure to comply with our terms of payment or circumstances which are capable of having a detrimental impact on the Customer's creditworthiness shall result in all our accounts becoming payable immediately. We shall reserve the right to demand payment in advance for consignments still outstanding as well as to withdraw from the contract and / or to demand compensation for damages after the Buyer has been set a reasonable subsequent period within which to render payment. We shall also be entitled to forbid the Buyer to resell the goods and we shall also be entitled, at the Customer's expense, to take back goods for which payment has not yet been made.

§ 6 Passing of risk

1. The risk of accidental loss or accidental deterioration of the goods shall pass over when the goods are handed over, and in the event of a contract of sale involving the carriage of goods, risk shall pass over when the goods are handed over to the carrier, freight forwarder or other person or organisation appointed to dispatch the goods. If the Buyer is in default with taking delivery of the goods, this shall be regarded as being the same as handover. If dispatch is delayed for reasons for which the Buyer is to blame, risk shall pass over to the Buyer as soon as he is notified that the consignment is ready for dispatch.

2. The goods shall be dispatched as we see fit, at the Buyer's expense. Packing, dispatch route and means of transport shall be left up to our choice. The goods shall only be insured against damage in transit at the express wish and cost of the Buyer.

§ 7 Claims under warranty

1. Initially we shall honour our warranty for defective goods either by remedying a defect or by supplying a replacement as we see fit. We shall remedy a defect by supplying a replacement or by repairing defective parts without invoicing the cost of wages, materials and carriage necessary for this. Replacement parts shall become our property.

If subsequent fulfilment is unsuccessful, the Customer may as he chooses reduce the remuneration or withdraw from the contract. However, the Customer shall not be entitled to withdraw from the contract on account of breaches of contract which are no more than minor, in particular on account of minor defects.

2. The Customer shall have to notify us of manifest defects in writing within a period of one week from receipt of the goods. Otherwise the Customer shall not be able to assert a claim under warranty. It shall suffice for the notification to have been sent off on time for the notification period to be observed. The entire burden of proof for all conditions which have to be satisfied in order for him to be able to make a claim under warranty shall be on the Customer, in particular for the defect itself, for the point in time at which the defect is identified and the notification on time of the defect.

3. In the event of notification by the Buyer that the goods are not in order, we can, as we see fit, demand that the defective part is sent in to us for repair or that the Buyer keeps the defective part aside ready for us and allows us an opportunity to repair it in the Customer's business premises during our normal hours of business. The costs of dispatch or outward travel to the Customer's business premises plus a share of the wage costs shall be borne by the Customer in the event that defects are not covered by warranty.

4. The period covered by warranty shall be one year from the point in time at which risk passes over. This shall not apply if the Customer has not notified us of the defect on time (Number 2 of this provision).

5. The goods shall not be covered by warranty if operating or servicing instructions for the goods have not been observed, if modifications have been carried out on the goods, parts have been replaced or consumable materials not cleared for use have been used.

6. If the Customer chooses to withdraw from the contract on account of a legal or physical defect after subsequent fulfilment has been unsuccessful, he shall not be entitled to any other compensation claim for damages on account of the defect in addition to his right to withdraw from the contract. If, after subsequent fulfilment has been unsuccessful, the Customer chooses compensation for his damages, the goods shall consequently remain with the Customer, if it is reasonable for him to accept this. The compensation for damages shall be limited to the difference between the purchase price and the value of the defective thing. This shall not apply if we have caused the breach of contract with intent to deceive.

7. It shall be regarded as agreed as a matter of principle that only be the manufacturer's product description shall reflect the condition of the goods. Alongside this, public statements, sales talk or the manufacturer's advertising shall not constitute any contractual statement of condition of the goods.

8. If the Customer receives defective assembly instructions, we shall only be obliged to supply faultfree assembly instructions and we shall only be obliged to do so in those circumstances in which the defect in the assembly instructions is contrary to proper assembly.

9. The Customer shall not be furnished with warranties by us in the legal sense. Manufacturers' warranties shall not be affected by this.

§ 8 Limitation of liability

1. In breaches of duty attributable to ordinary negligence, our liability shall be limited to the average direct damage foreseeable for the type of goods. This shall also apply for breaches of duty attributable to the ordinary negligence committed by our legal representatives or assistants. We shall not be liable for breaches of minor contractual duties attributable to ordinary negligence.

2. The above limitations of liability shall not concern the Customer's claims based on product liability. In addition to this the limitations of liability shall not apply for the death, personal injury and physical harm of the Customer attributable to us.

3. Compensation claims for damages asserted by the Customer on account of a defect shall become timebarred after one year from the delivery of the goods. This shall not apply if we have been reproached with gross negligence, as well as in the event of the death, personal injury and physical harm of the Customer attributable to us.

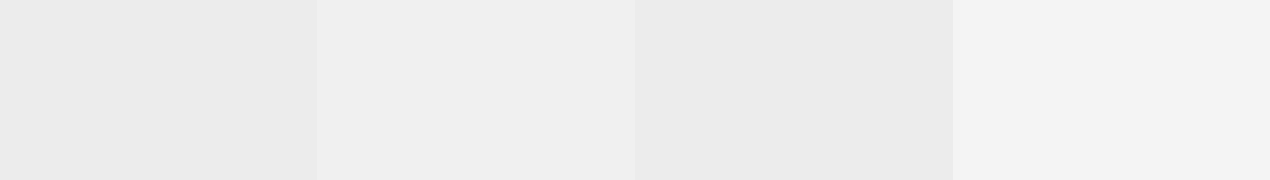
§ 9 Place of fulfilment, Place of jurisdiction, Applicable law

1. The place of fulfilment and sole place of jurisdiction for all current and future claims created by this business relationship including documents, summary bill or cheque enforcement proceedings shall be our principal office if the Customer is a registered business, legal entity created under public law or public law special fund. The same shall apply if the Customer has no general place of jurisdiction in Germany or if his place of residence or general whereabouts are unknown at the point in time at which legal action is taken.

2. The law of the Federal Republic of Germany shall apply. The provisions of the UN law on sales shall not apply.

§ 10 Partial validity clause

Should individual provisions of the contract including the General Terms and Conditions of Business be or become partially or completely invalid, the validity of the remaining provisions shall not be affected as a result. The provision which is partially or completely invalid is to be replaced by a provision the economic success of which comes as close as possible to that of the invalid provision. The same shall apply for filling in any gaps there may possibly be in the contract.





FICOSA International GmbH

Marketing and Sales

Schweigerstraße 10 | D-38302 Wolfenbüttel | Germany
Telefon +49 (0) 5331938-0 | Telefax +49 (0) 5331938-170
E-Mail wilke.info@ficsosa.com | Web www.ficsosa.com