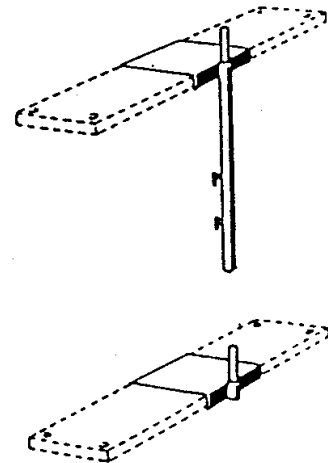
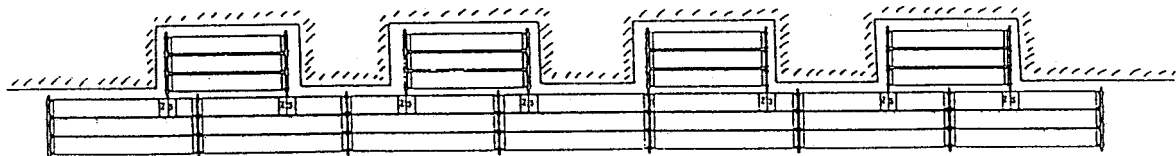


RUX-Zwischenständer für Schnellbaugerüste 65/100

Durch den Einsatz von Zwischenständern wird der Einbau von Konsolen an jeder beliebigen Stelle der vorhandenen Rüstung außerhalb der systembedingten Rastermaße ermöglicht. Insbesondere bei der Ausführung von Nischeneinrüstungen kann somit auf die zeitaufwendige Montage von Rohren und Kupplungen verzichtet werden. Die Zwischenständer sind universell in den RUX-SUPER 100 Gerüsten einsetzbar.



Beispiel: Nischen-Gerüst



Die Ständer werden serienmäßig mit Geländer-Kippstiften versehen, so dass sie, neben dem Einsatz in Nischengerüsten, auch als Anschlussständer für Rückengeländer im Bereich von Gerüststecken eingesetzt werden können. Auf das zur Zeit übliche Festbinden von Rückengeländern mittels Stricken kann somit verzichtet werden.

