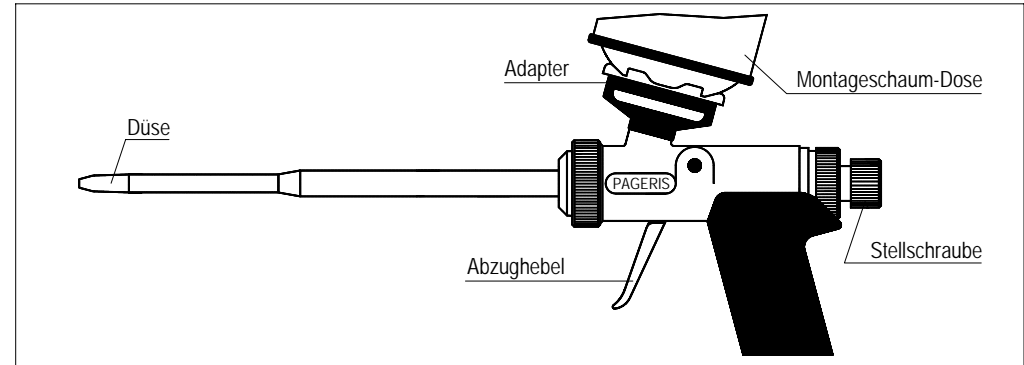


Pos	Bezeichnung	Artikel-Nr.
1	Stahlöse mit Konus	1000 3645
2	Schraubkappe	1000 601
3	Lagerbüchse	1000 3743
4	Stellschraube P21	1000 3742
5	Abzughebel lang	1000 4389
6	Gehäuse	1000 603
7	Drahtnadel mit Zwischenstück kpl.	1000 3819
8	Adapter komplett	1000 3606

Inbetriebnahme - Bedienungsanleitung

PAGERIS® Dosiergerät

für Polyurethan-Montageschaum

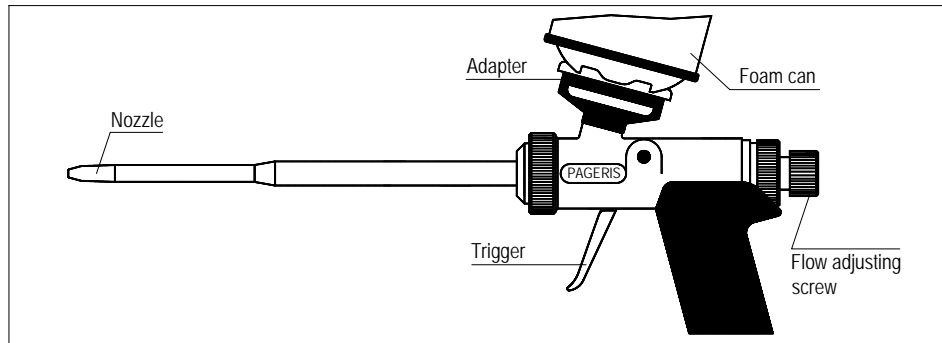


1. Montage-schaum-Dose in Adapter einschrauben.
2. Entsichern Sie das Dosiergerät, indem Sie die Stellschraube nach links drehen.
3. Bei erster Inbetriebnahme **eines neuen Dosiergerätes** Abzughebel drücken und Material ausströmen lassen. (Füllen des Materialkanals und Entfernen von Luftfeuchtigkeit.)
4. Das Dosiergerät ist jetzt betriebsbereit.
5. Der Materialfluss wird mit dem Abzughebel reguliert und kann mit der Stellschraube begrenzt werden. **Bei bis zum Anschlag eingedrehter Stellschraube ist der Abzughebel arretiert.**
6. Bei Dosenwechsel leere Dose losschrauben und sofort durch eine neue Dose ersetzen, damit der Schaum im Adapter nicht aushärtet.
7. Ausgehärteter Schaum vorne an der Düse entfernen.
8. Dosiergerät immer mit aufgeschraubter Dose aufbewahren und Stellschraube bis zum Anschlag eindrehen.

Wichtig

- Es muss **immer** eine Dose montiert sein, damit das System bis zur Düse mit Schaum gefüllt bleibt.
- Dose **niemals** mit Gewalt losreißen.
- Den Adapter **nicht** mit einem harten Gegenstand reinigen.

Start up and operating instructions PAGERISTM applicator for polyurethane foam

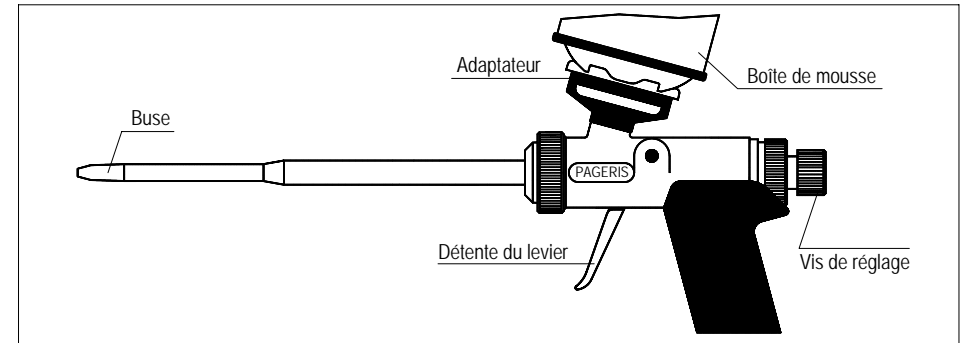


1. Screw the polyurethane foam can into the adapter
2. Release the safety device on the applicator tool by turning the flow adjusting screw to the left.
3. When using a **new applicator tool** for the first time, press the trigger and allow foam to flow out. (This fills the foam duct and removes any air moisture.) The applicator tool is now ready for use.
4. The flow of material can be regulated by the trigger and restricted by the flow adjusting screw. **If this screw is completely tightened the trigger is inactivated.**
5. To change the can, release the empty one and replace it immediately by a new one to prevent curing of the foam in the adapter of the applicator tool.
6. Remove cured foam on the tip of the nozzle.
7. Storage: the applicator tool should always be fitted with a can and the flow adjusting screw should be fully tightened.

Important

- **Always** fix a foam can on the gun to keep the system filled with foam up to the nozzle.
- To remove can, turn gently.
- **Do not** clean the adapter with a hard object.

Mise en service - Mode d'emploi Applicateur PAGERIS[®] pour la mousse de montage de polyuréthane



1. Visser la boîte de mousse polyuréthane sur l'adaptateur.
2. Déverrouiller l'applicateur en tournant la vis de réglage vers la gauche.
3. Lors de la première mise en service **d'un applicateur neuf**, appuyer sur la détente du levier pour laisser la mousse s'écouler librement. (Remplissage du conduit à mousse et élimination de l'humidité de l'air.) L'applicateur doseur est alors prêt à l'usage.
4. Le débit du produit se règle à l'aide de la détente du levier et peut être limité par la vis de réglage. **Si la vis de réglage est complètement serrée, la détente du levier est bloquée.**
5. En cas de changement de boîte, dévisser et remplacer **immédiatement** par une autre boîte, afin que la mousse ne durcisse pas dans l'adaptateur.
6. Enlever la mousse durcie à la pointe de la buse.
7. Pour conserver l'applicateur, toujours laisser l'applicateur vissé sur une boîte et serrer la vis de réglage à fond.

Important

- **Toujours** laisser une boîte montée afin que le système reste rempli de mousse jusqu'à la buse.
- **Ne jamais** arracher de force une boîte.
- **Ne pas** nettoyer l'adaptateur avec un objet dur.