

GRATZ & BÖHM EDELSTAHLTRINKBRUNNEN

Artikel Nummer 2.03

In Österreich - dem Land mit unerreichter Wasserqualität - gewinnen Trinkbrunnen als öffentliche Wasserspender in der Stadtgestaltung immer stärker an Bedeutung. Die Entwicklung zusammen mit dem neuesten Trend, urbane Räume durch sogenannte „Stadtmöbel“ in zeitgemäßem, zukunftsweisendem Design zu verschönern, führte zur Konstruktion des Gratz & Böhm Edelstahltrinkbrunnen.

G & B Ausgezeichnetes Design:

Der Edelstahltrinkbrunnen wurde vom Österreichischen Institut für Formgebung mit dem Prädikat „Design ausgewählt“ ausgezeichnet. In Wien wird er von der MA 19, dem Magistrat für Stadtgestaltung als Trinkbrunnen empfohlen. Vom Industrieforum Design Hannover wurde ihm, als einem der Besten der Branche Industrie, eine Auszeichnung für gutes Design verliehen.

G & B Vielfältige Einsatzmöglichkeiten:

Der Edelstahltrinkbrunnen zeichnet sich besonders durch sein breites Einsatzspektrum aus:

- Trinkwasser- und Zierbrunnen:
- Fußgängerzonen
 - öffentliche Plätze
 - Parkanlagen
 - Kinderspielplätze
 - Wohnhausanlagen
 - Freizeitzentren
 - Friedhöfe
 - Marktplätze

Nutzwasserspender:

G & B Hohe Funktionalität:

Durch die enge Zusammenarbeit von Designern und Technikern ist es gelungen, im Edelstahltrinkbrunnen Formschönheit mit optimaler Gebrauchstauglichkeit zu vereinen.

Die große, obere Auffangschale eignet sich ideal als Abstellfläche für Wasserbehälter (z.B. Gießkannen) während des Befüllens. Das kleine, untere Ablaufbecken sammelt einen Teil des abfließenden Wassers und dient so als Tiertränke. Die spezielle Technik des Handhebels stoppt den Wasserdurchfluss automatisch, wodurch ein ungewollter Wasserverlust verhindert wird.

G & B Bewährte Technologie:

Die Erweiterung der Gratz & Böhm Trinkbrunnenpalette um ein Edelstahlmodell basiert auf den langjährigen Erfahrungen der Firma Gratz & Böhm im Armaturenbau in Verbindung mit den neuesten Erkenntnissen der Technik. Allen Gratz & Böhm-Trinkbrunnen wurde das ÖVGW-Prüfzeichen W1.216 zuerkannt, das beste Qualität, 100% Trinkwassertauglichkeit und hohe Lebensdauer bescheinigt.

Das einheitliche Baukastenprinzip aller Gratz & Böhm - Trinkbrunnenmodelle erleichtert den Austausch der Innenteile und reduziert so den Serviceaufwand.

Selbstverständlich sind alle Gratz & Böhm - Trinkbrunnen absolut frostsicher und für den ganzjährigen Einsatz geeignet.

G & B Hochwertige Materialien:

Der Trinkbrunnen wird aus hochwertigem Edelstahl hergestellt und mit Alumodulen kombiniert. Der verbesserte Oberflächenschutz garantiert absolute Rostfreiheit.

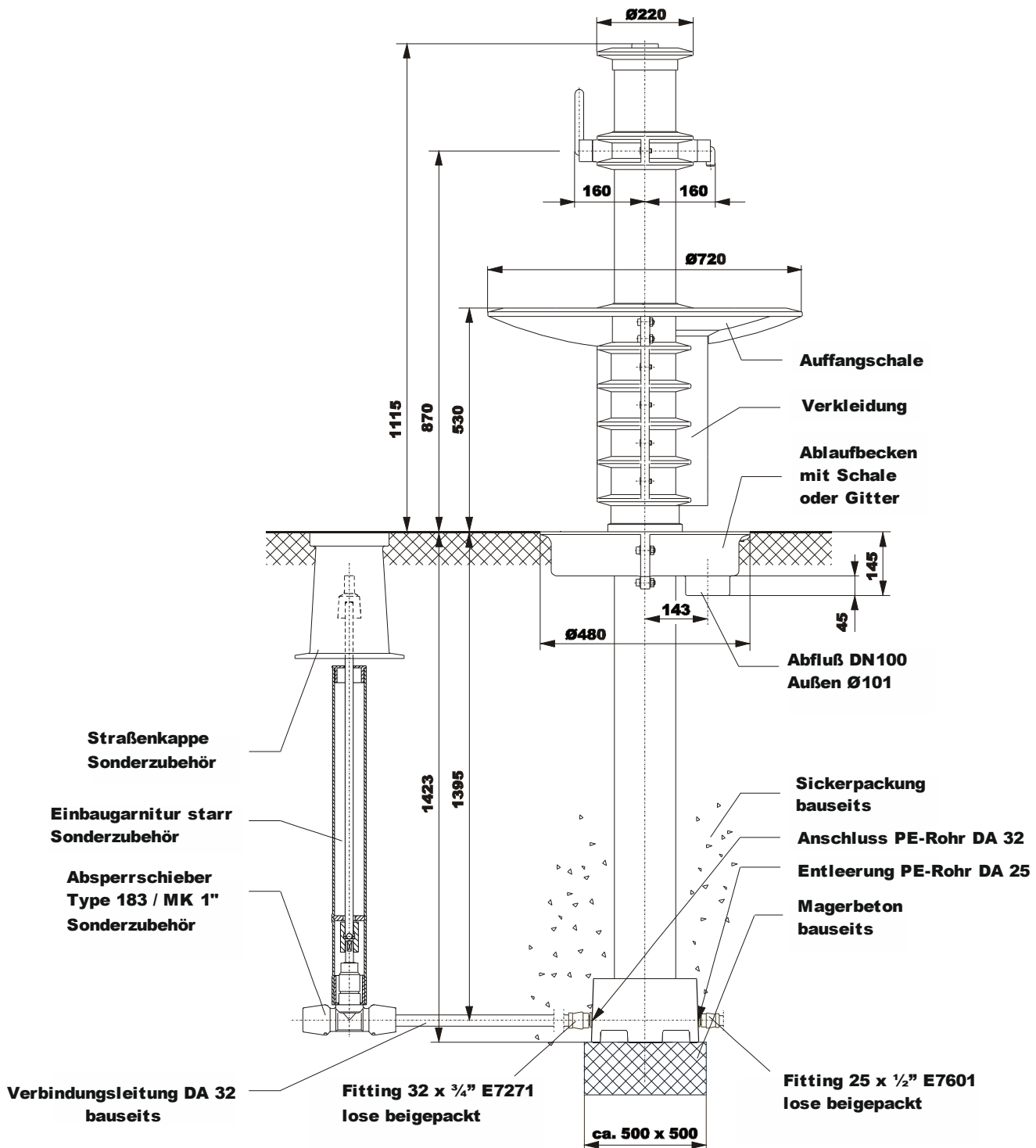
G & B Ausführungsvarianten:

- wie dargestellt mit Auffangschale, Verkleidung und Ablaufbecken (mit Schale oder Gitter)
- mit Auffangschale, Verkleidung ohne Ablaufbecken
- mit Ablaufbecken (mit Schale oder Gitter), ohne Auffangschale und Verkleidung
- ohne Auffangschale, Verkleidung und Ablaufbecken
- Farbe silbergrau, moosgrün oder Sonderausführung auf Anfrage

Um die Allgemeinheit über Ihre Leistungen zu informieren, bringen wir auf Wunsch Ihr Gemeindewappen, Wasserwerkszeichen oder Firmenlogo deutlich sichtbar an der Säule an.



EINBAUZEICHNUNG EDELSTAHLTRINKBRUNNEN



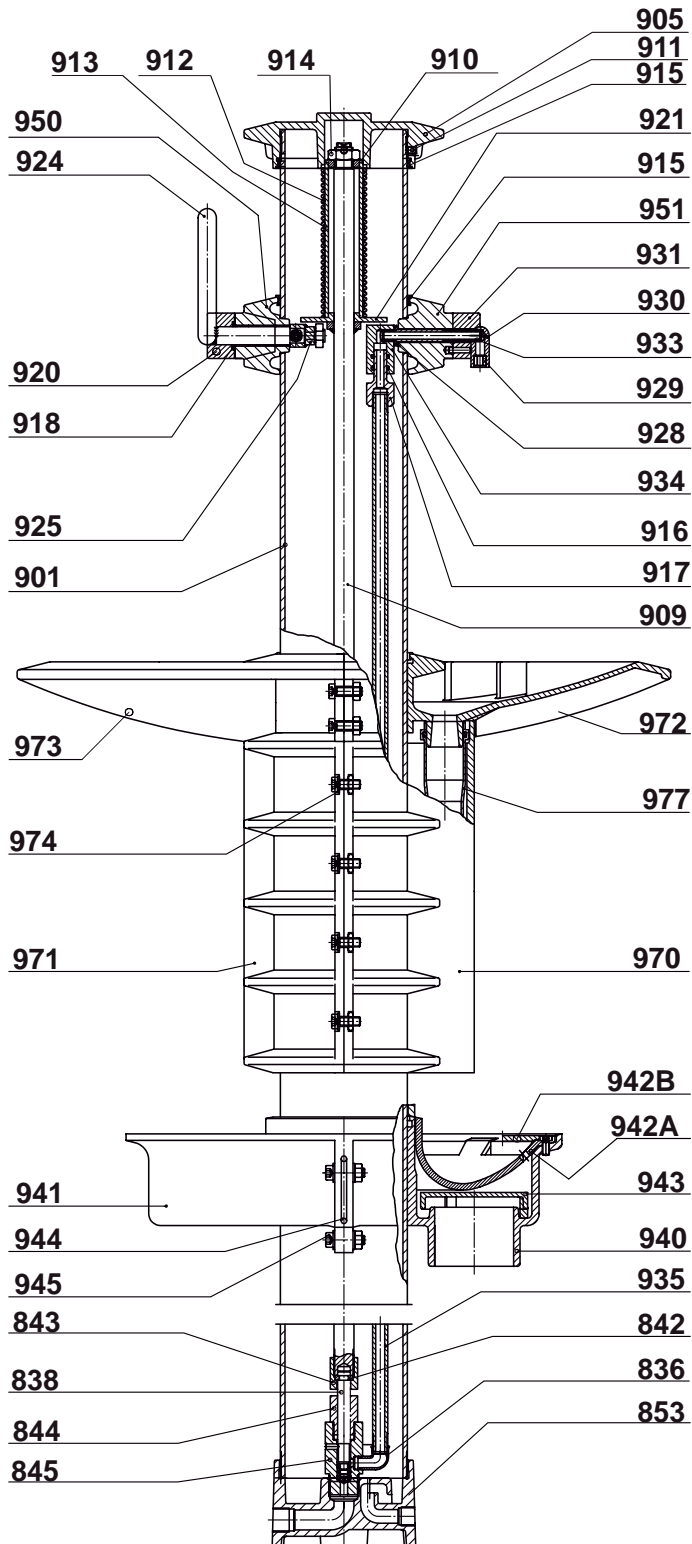
Technische Daten:

Einbautiefe: 1423 mm
Druckstufe: PN 10
Gewicht: 105 kg

Änderungen vorbehalten



SCHNITTZEICHNUNG EDELSTAHLTRINKBRUNNEN PN 10



Teil	Benennung	Material
836	Winkel	A2
838	Ventilspindel	1.4305/EPDM
842	Haltering	1.4104
843	Stangenmutter	CW 617/N
844	Führungshülse	CW 617/N
845	Ventilgehäuse	CW 617/N
853	Säulenfußteil	GGG 40
901	Säule	1.4404
905	Haube	GG 20 verz.
909	Betätigungsstange	1.4301
910	Druckscheibe	1.4305
911	Gewindestift	A2
912	Druckfeder	1.4310
913	Führungsrohr	1.4301
914	Sechskantmutter	A2
915	Dichtung	EPDM
916	O-Ring	EPDM
917	Steigrohrendstück	CW 617/N
918	Scheibe	CW 617/N
920	Abschlussstück – Hebel	AL
921	Betätigungscheibe	1.4305
924	Betätigungshebel	1.4301
925	Betätigungsnocke	1.4301
928	Druckfeder	1.4310
929	Strahlreglerstern	1.4301
930	Auslaufdüse	1.4305
931	Abschlussstück – Auslauf	AL
933	Gewinderohr 1	1.4301
934	Verschubrohr	CW 617/N
935	Gewinderohr 2	1.4301
940	Ablaufbecken mit Auslauf	AL
941	Ablaufbecken	AL
942A	Ablaufschale	AL
942B	Ablaufgitter	AL
943	Geruchsverschluss	AL
944	Dichtung	NBR
945	Inbusschraube	A2
950	Säulenring – Hebel	AL
951	Säulenring – Auslauf	AL
970	Verkleidung – Ablauf	AL
971	Verkleidung	AL
972	Auffangschale mit Auslauf	AL
973	Auffangschale	AL
974	Inbusschraube	A2
977	Abflussrohr	PVC