

Der **Punkt-Absaugarm Typ RFF** von GRAM ist ein besonders leichtgängiger Absaugarm mit einer großen Flexibilität.

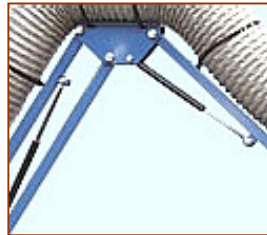
Das schlanke außenliegende Gestänge mit Gasfedern hält den Arm in jeder Position. Geringster Luftwiderstand durch die auf dem Gestänge fest montierten, pulverbeschichtete Stahlblech-Rohre. Flexible Schlauchstücke überbrücken die Gelenke.

Ideal zum Absaugen von Schweißrauch, Stäuben, Dämpfen, Spänen und ...

Schwenkbar von Wand zu Wand durch eine 360°-Drehmuffe.

Nennweiten: 125, 160 und 200 mm;

Reichweiten: bis 9 m



Die Dreh-Muffe in der stabilen **Wandkonsole** (Abstand 300 mm) nimmt die **Abluftleitung** auf – oder kann direkt mit einem **GRAM-Ventilator Typ VT** oder VL verbunden werden.

Der **Absaugtrichter** - in neuer, strömungstechnisch optimierter Form - besitzt ein eigenes Gelenk, standardmäßig einen **Griff** und eine **Drosselklappe**. Gegen Aufpreis auch **Lampe** mit Ein/Aus-Schalter.

Dank ihrer **Gasfedern** sind GRAM-Absaugarme leicht beweglich und trotzdem in jeder Lage **positionsstabil**. Es ist einfach, sie immer dorthin zu führen, wo sie gebraucht werden. (Hier eine Abb. eines Armes mit Schlauchführung.)

Stabile **Deckenkonsolen** bis 2 m Länge können ebenfalls die Drehkonsole aufnehmen. Der Absaugarm erhält größere Freiheiten und ist um 360° drehbar!

Um die Reichweite zu vergrößern, lässt sich – über eine Schnellkupplung im Absaugtrichter – ein **Verlängerungsschlauch** (. vorne z.B mit **Magnetfuß**) anschließen.

Standard-Ausführung:

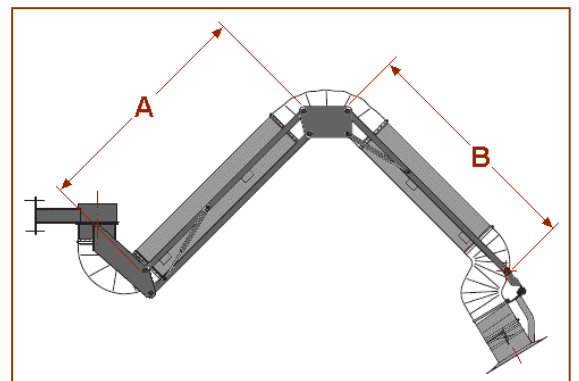
- pulverlackiert (Gestänge, Rohre, Trichter: RAL 9006; Konsolen: RAL 9005)
- Spiralschlauch S1 [s. S. 4]
- runder, strömungstechnisch optimierter Absaugtrichter, nach allen Richtungen schwenkbar, großer Griff, mit Drosselklappe
- Reichweiten: 2 - 9 m; Nennweiten: 125 - 200 mm

Sonder-Ausführungen:

- Drehkonsolen zur Befestigung auf waagerechten Flächen (z.B. Tischen) oder Filteranlagen [Typ RFFT, s. S. 2]
- Ausführung in Edelstahl (bei Interesse vorher anfragen!)

Mögliches Zubehör:

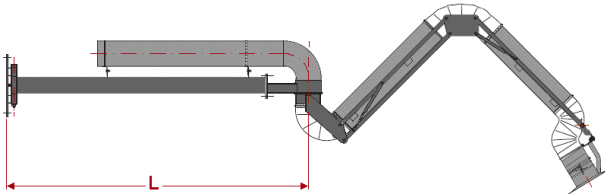
- horizontale Verlängerungskonsolen: dadurch Reichweiten bis ca. 9 m [s. Seite 2]
- Deckenkonsolen bis 2 m Länge
- freistehende Stative (als Wandersatz) www.gumz.de/gram/absaugarme/bodenstaender.htm
- Arbeitsplatzbeleuchtung (am Trichter)
- Schnellkupplung für Schlauchverlängerung
- andere Schlauchtypen
- schnellgehende, motorisierte Drosselklappe
- Start-/Stopp-Automatik (für Ventilator)
- Ventilatoren (auch für direkte Montage)
- Zentrale Absaug- und Filteranlagen



● einfacher Schwenkarm (ohne Verlängerungskonsole) ^{*)}

Typ	Reichweite	Schenkellängen A / B	Nennweiten	Bestell-Nr.
RFF 2000	2 m	500 / 500 mm	125, 160, 200 mm	10-0302-NW
RFF 3000	3 m	1.000 / 1.000 mm	dto.	10-0303-NW
RFF 4000	4 m	1.500 / 1.500 mm	dto.	10-0304-NW

● Verlängerungskonsole (einfacher Schwenkarm) ^{*)}

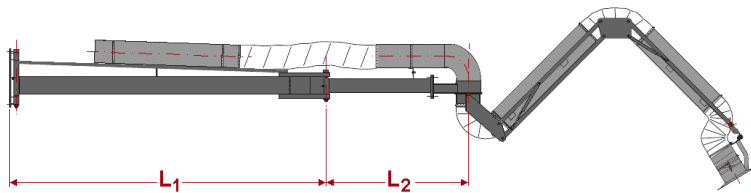


Schwenkbare, einteilige Traverse;
mit Drehmuffe für den Absaugarm;
Rohrführung auf der Traverse;
Weiterführung zur Abluftleitung mit Schlauch
(nicht im Lieferumfang).
Standardausführung:
mit Absaugarm Typ RFF 3000

Typ	Reichweite	Konsole ¹⁾	Armtyp	Nennweiten	Bestell-Nr.
RFF 4000E	4 m	L = 1 m	RFF 3000	125, 160, 200	10-0314-NW
RFF 5000	5 m	L = 2 m	RFF 3000	125, 160, 200	10-0305-NW

¹⁾ gerundete Werte

● Verlängerungskonsole (doppelter Schwenkarm) ^{*)}

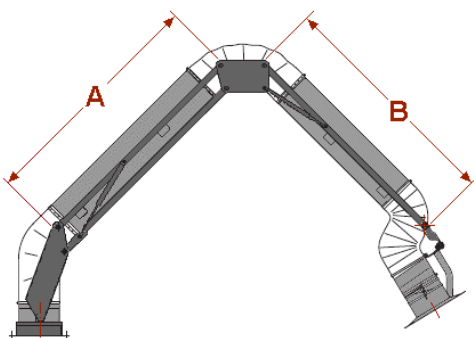


Zweigeteilte, sehr stabile Traverse, bei der
sich 'L₂' fast parallel zu 'L₁' zurückschwenken
lässt;
mit Drehmuffe für den Absaugarm;
Rohrführung auf den Traverse-Schenkeln und
Schlauch im Bereich des Mittelgelenkes;
Weiterführung zur Abluftleitung mit Schlauch
(nicht im Lieferumfang).
Standardausführung:
mit Absaugarm Typ RFF 3000 und RFF 4000

Typ	Reichweite	Konsole ¹⁾		Armtyp	Nennweiten	Bestell-Nr.
RFF 6000	6 m	L ₁ = 2 m	L ₂ = 1 m	RFF 3000	125, 160, 200	10-0306-NW
RFF 7000	7 m	L ₁ = 2 m	L ₂ = 2 m	RFF 3000	125, 160, 200	10-0307-NW
RFF 8000	8 m	L ₁ = 3 m	L ₂ = 2 m	RFF 3000	125, 160, 200	10-0308-NW
RFF 9000	9 m	L ₁ = 3 m	L ₂ = 2 m	RFF 4000	125, 160, 200	10-0309-NW

¹⁾ gerundete Werte

● Stehend montierte Punktabsaugarme Typ RFFT



Absaugarme vom Typ RFFT mit Reichweiten
von 1 m - 4 m und Schlauch-Nennweiten von
125 - 200 mm besitzen eine Drehkonsole,
welche auf eine Arbeitsplatte (Tisch o.ä.)
montiert werden kann.
Die Abluftleitung führt von unten durch die
Platte in die Konsole.
Der Absaugarm lässt sich um 360° drehen.

Typ	Schenkellängen		Nennweiten	Bestell-Nr.
RFFT 2000	A = 500	B = 450 mm	125, 160, 200	10-0352-NW
RFFT 3000	A = 1.000	B = 900 mm	125, 160, 200	10-0353-NW
RFFT 4000	A = 1.500	B = 1.400 mm	125, 160, 200	10-0354-NW

Techn. Änderungen vorbehalten ^{*)} Bei Montagen ist auf Festigkeit, Stabilität und Statik der Befestigungsfläche (Wand, Stativ, Säule) zu achten! 05/2013

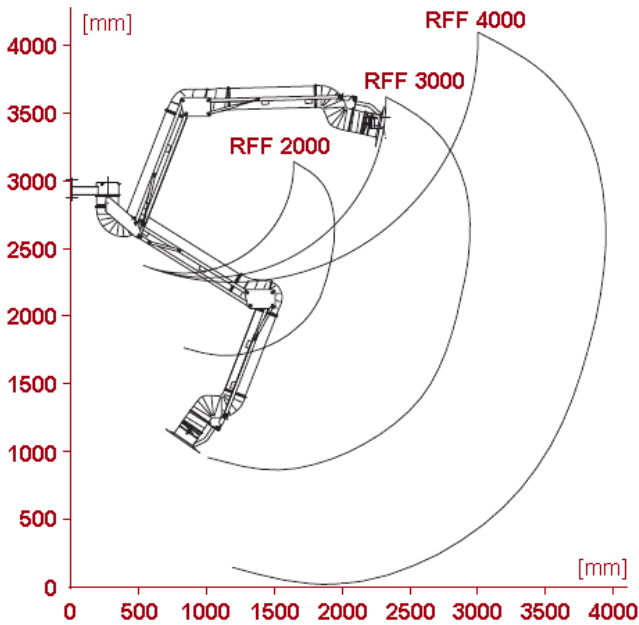
GUMZ INDUSTRIEVERTRETUNG

Dr. Jörg-P. Gumz, Dipl.-Chem.
48683 Ahaus-Alstätte
Eichhornweg 12

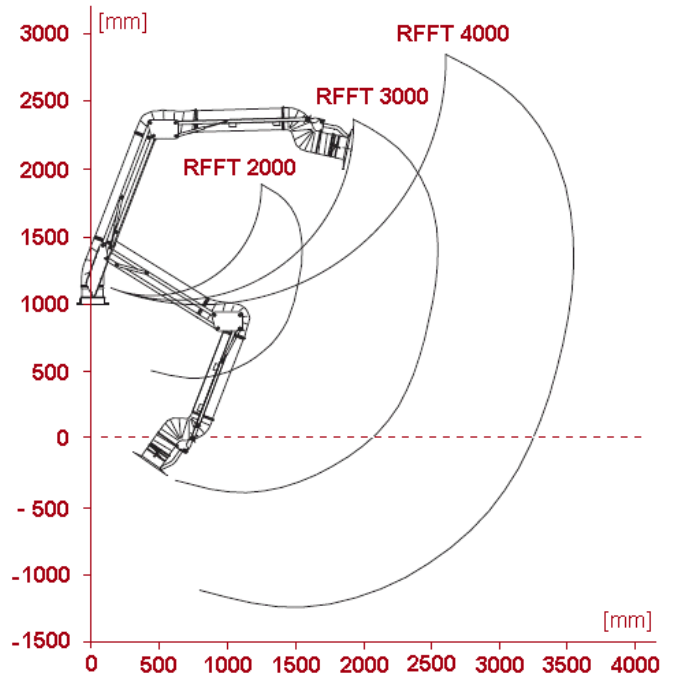


Tel.: 02567-90711-0
Fax: 02567-90711-30
Mail: info@gumz.de

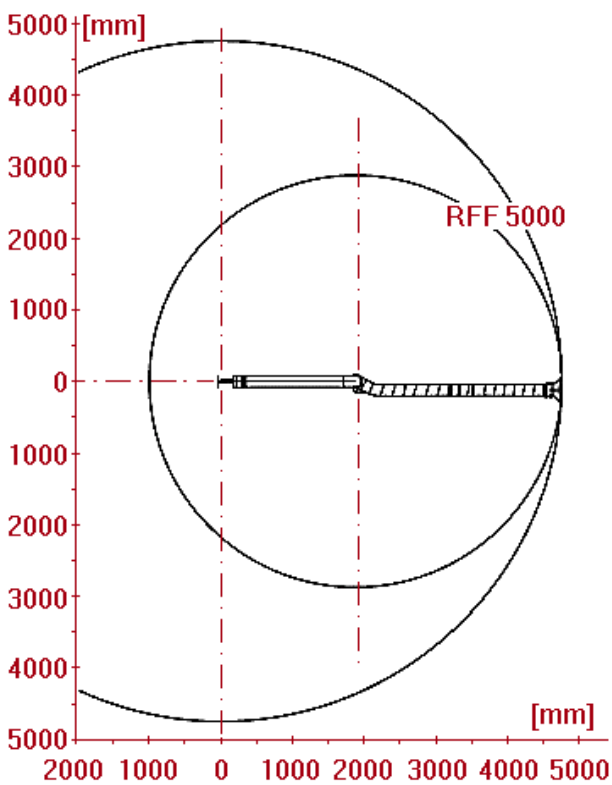
● Reichweiten / Arbeitsbereiche



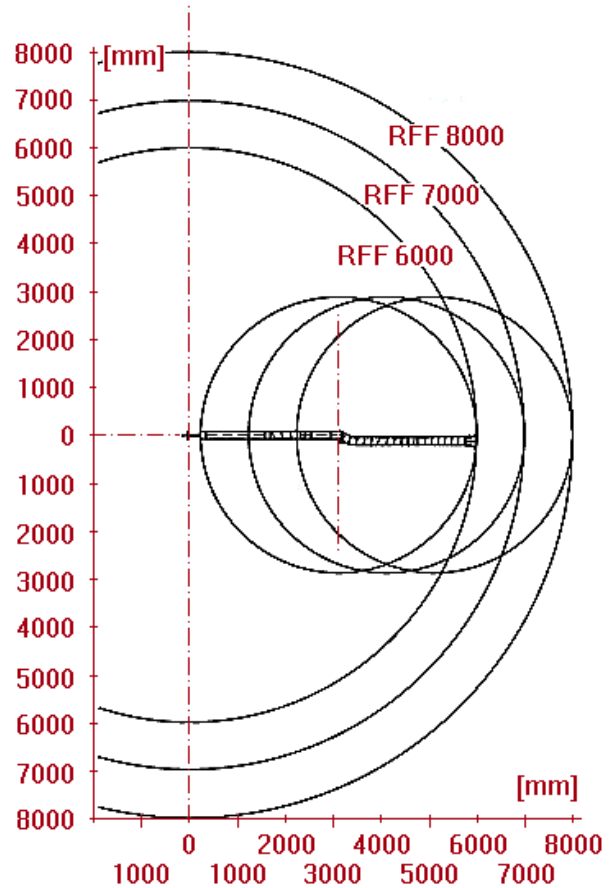
Typ RFF 2000 – 4000 (vertikaler Schwenkbereich)



Typ RFFT 2000 – 4000 (vertikaler Schwenkbereich)



Typ RFF 5000 (einfache Traverse + RFF 3000)
(horizontaler Schwenkbereich)

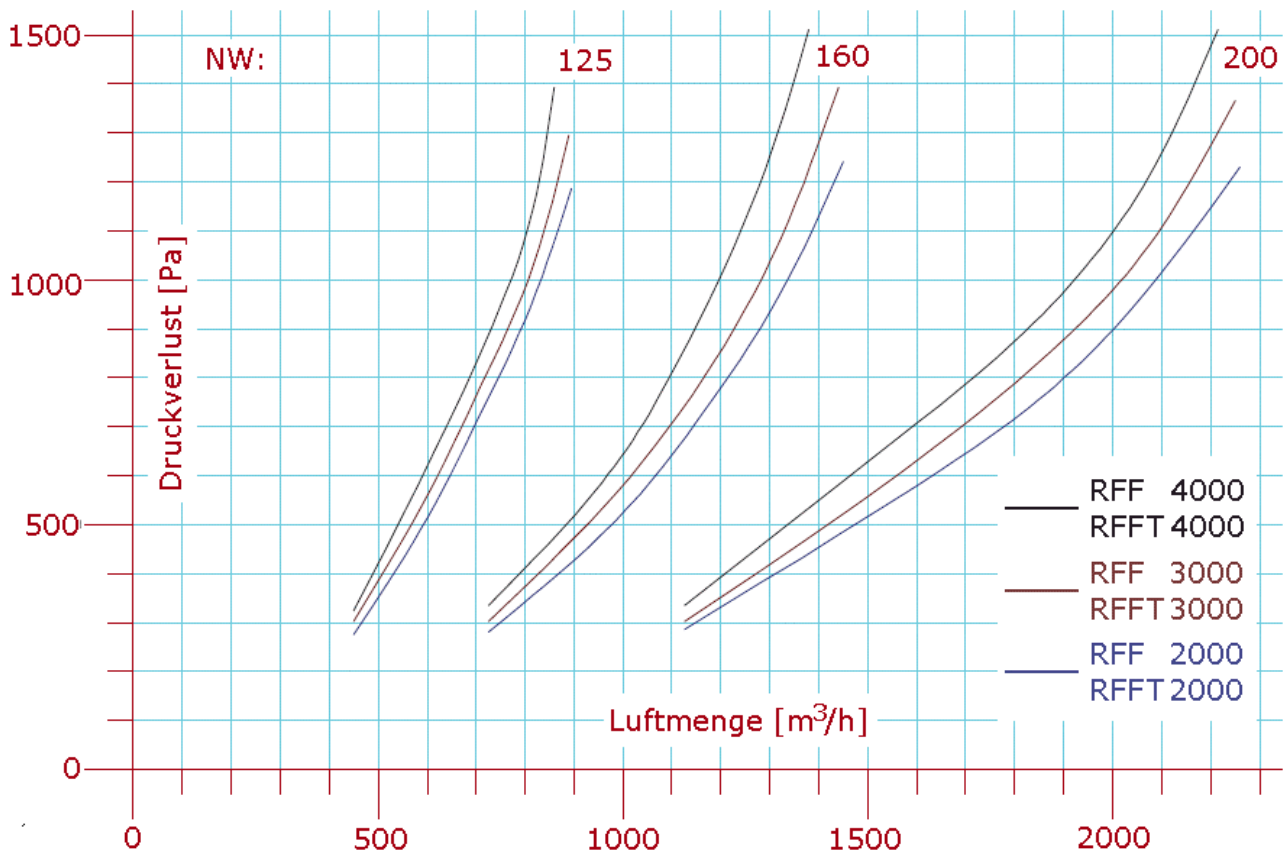


Typ RFF 6000 – 8000 (zweifache Traverse + RFF 3000)
(horizontaler Schwenkbereich)

Absaugarme mit wandmontierten Verlängerungs-Traversen lassen sich in ihrer Drehkonsole um 360° drehen und damit auch "rückwärts" unter die Traverse schwenken.

Techn. Änderungen vorbehalten ^{*)} Bei Montagen ist auf Festigkeit, Stabilität und Statik der Befestigungsfläche (Wand, Stativ, Säule) zu achten!

● Druckverlust-Diagramm für Absaugarme Typ RFF 2000 - 4000 und Typ RFFT 2000 - 4000



● Standardschlauch für Punktabsaugarm Typ RFF und RFFT

für NW 125 - 200:



Schlauch Typ S1
 Hochflexibler, leichter Schlauch; Außenwand: graues Copolymer; innen Aluminium-Laminat. Auf versteckter Stahlspirale aufgebaut. Temp.-Bereich: -20° - +140°C