

# Schwenkzapfenbefestigung

- geeigneter Kolben-Ø 32 40 50 63 80 100 mm



## Technische Daten

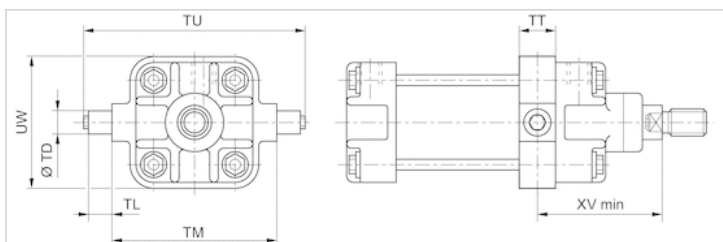
Materialnummer	Kolben-Ø	Für Serie
3672803000	32 mm	167
3672804000	40 mm	167
3672805000	50 mm	167
3672806000	63 mm	167
3672808000	80 mm	167
3672810000	100 mm	167

Lieferumfang: Schwenkzapfenbefestigung inkl. Befestigungsschrauben

## Technische Informationen

Werkstoff	
Werkstoff	Stahl

## Abmessungen



## Abmessungen

Materialnummer	Kolben-Ø	TT	TD e9	TL h14	TM h14	TU	UW	XV min
3672803000	32 mm	16	12	12	50	74	48	61,5
3672804000	40 mm	23	16	16	63	95	61	74,5
3672805000	50 mm	23	16	10	75	107	71	79,5
3672806000	63 mm	33	20	20	90	130	86	91,5
3672808000	80 mm	33	20	20	110	150	112	100,5
3672810000	100 mm	45	25	25	132	182	134	115,5

# Mittenschwenkzapfenbefestigung, Serie MT4

- geeigneter Kolben-Ø 32 40 50 63 80 100 125 mm



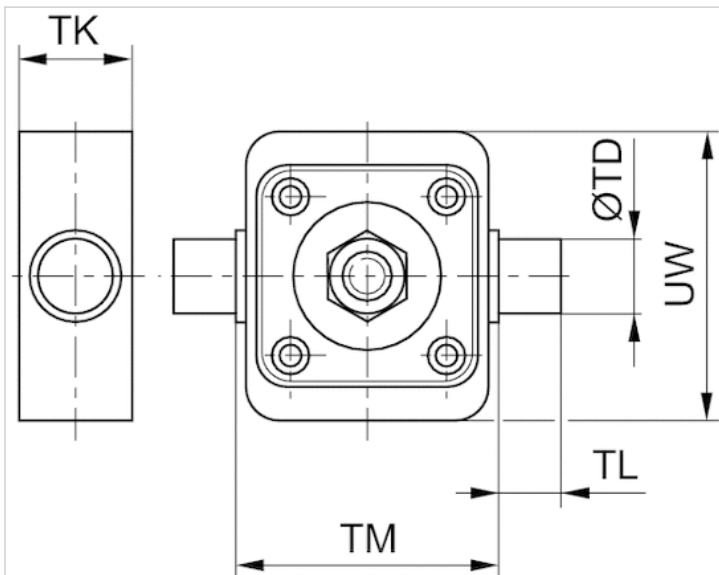
## Technische Daten

Materialnummer	Kolben-Ø	Für Serie
1827003991	32 mm	PRA
1827003992	40 mm	PRA
1827003993	50 mm	PRA
1827003994	63 mm	PRA
1827003995	80 mm	PRA
1827003996	100 mm	PRA
1827003997	125 mm	PRA

## Technische Informationen

Werkstoff	
Werkstoff	Aluminium

## Abmessungen



## Abmessungen

Materialnummer	Kolben-Ø	TD e9	TK 1)	TL h14	TM h14	UW
1827003991	32 mm	12	22	12	50	70
1827003992	40 mm	16	28	16	63	78
1827003993	50 mm	16	28	16	75	96
1827003994	63 mm	20	35	20	90	108
1827003995	80 mm	20	35	20	110	130
1827003996	100 mm	25	46	25	132	150
1827003997	125 mm	25	46	25	160	171

1) Max.

# Schwenkzapfenbefestigung, vorne oder hinten, Serie MT5, MT6

- geeigneter Kolben-Ø 20 25 32 40 50 63 80 100 125 160 200 250 mm



Gewicht

Siehe Tabelle unten

Das ausgelieferte Produkt kann von der Abbildung abweichen.

## Technische Daten

Materialnummer	Kolben-Ø	Für Serie	Werkstoff Gehäuse
1825805360	20 mm	CCI KPZ CCL-IC/-IS	Gusseisen mit Kugelgraphit
1825805361	25 mm	CCI KPZ CCL-IC/-IS	Gusseisen mit Kugelgraphit
R412026354	25 mm	CCL-IC/-IS	Aluminium
1825805362	32 mm	KPZ	Gusseisen mit Kugelgraphit
1827001609	32 mm	CCI CVI CCL-IC/-IS PRA/TRB	Sinterbronze
1825805363	40 mm	KPZ	Gusseisen mit Kugelgraphit
1827001610	40 mm	CCI CVI CCL-IC/-IS PRA/TRB	Sinterbronze
1825805364	50 mm	KPZ	Gusseisen mit Kugelgraphit
1827001611	50 mm	CCI CVI CCL-IC/-IS PRA/TRB	Sinterbronze
1825805365	63 mm	KPZ	Gusseisen mit Kugelgraphit
1827002046	63 mm	CCI CVI CCL-IC/-IS PRA/TRB	Sinterbronze
1825805366	80 mm	KPZ	Gusseisen mit Kugelgraphit
1827001613	80 mm	CCI CVI CCL-IC/-IS PRA/TRB	Sinterbronze
1825805367	100 mm	KPZ	Gusseisen mit Kugelgraphit
1827001614	100 mm	CCI CVI CCL-IC/-IS PRA/TRB	Sinterbronze
1827001615	125 mm	CVI CCL-IS PRA TRB	Sinterbronze
1827001616	160 mm	ITS TRB	Sinterbronze
1827001617	200 mm	ITS TRB	Sinterbronze
1827001618	250 mm	ITS TRB	Sinterbronze

Materialnummer	Oberfläche	Gewicht
1825805360	verzinkt	0,104 kg
1825805361	verzinkt	0,122 kg
R412026354	eloxiert	-
1825805362	verzinkt	0,128 kg
1827001609	-	0,29 kg

青島秉誠自動化設備有限公司

地址：中國·青島市重慶南路99號海爾雲街甲3号楼7F

服務熱線：4006-918-365

網址：<http://www.iaventics.com>

傳真：(8633)585-10-365

Email：[sales@bechinas.com](mailto:sales@bechinas.com)

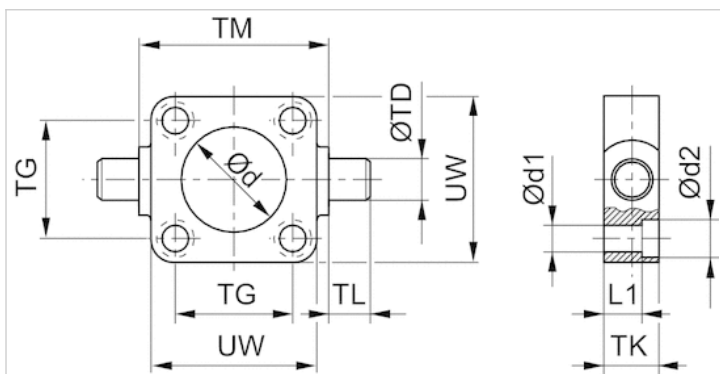
Materialnummer	Oberfläche	Gewicht
1827001610	-	0,5 kg
1825805364	verzinkt	0,37 kg
1827001611	-	0,7 kg
1825805365	verzinkt	0,69 kg
1827002046	-	1,1 kg
1825805366	verzinkt	0,894 kg
1827001613	-	1,5 kg
1825805367	verzinkt	1,584 kg
1827001614	-	2,7 kg
1827001615	-	3,8 kg
1827001616	-	5,5 kg
1827001617	-	9,7 kg
1827001618	-	15,7 kg

Lieferumfang: Schwenkzapfenbefestigung inkl. Befestigungsschrauben

## Technische Informationen

Werkstoff	
Werkstoff	Gusseisen mit Kugelgraphit Aluminium Sinterbronze
	verzinkt eloxiert
Schrauben	Stahl
	verzinkt

## Abmessungen



## Abmessungen

Materialnummer	Kolben-Ø	Ø d H11	Ø d1	Ø d2	L1	TD e9	TG ±0,2	TK	TL h14	TM h14	UW
1825805360	20 mm	18	5.5	10	8	12	22	14	12	38	35
1825805361	25 mm	22	5.5	10	8	12	26	14	12	42	39
R412026354	25 mm	24	5.5	10	8	12	26	14	12	42	39
1825805362	32 mm	32	6.6	10.5	7	12	32	14	12	52	46
1827001609	30 mm	30	6.6	11	7	12	32	16	12	50	48

Materialnummer	Kolben-Ø	Ø d H11	Ø d1	Ø d2	L1	TD e9	TG ±0,2	TK	TL h14	TM h14	UW
1825805363	40 mm	46	6.6	11	12	16	42	19	16	63	59
1827001610	40 mm	35	6.6	11	7.5	16	38	20	16	63	56
1825805364	50 mm	53	9	14	10	16	50	19	16	75	69
1827001611	50 mm	40	9	15	10	16	46.5	24	16	75	65
1825805365	63 mm	69	9	15	15	20	62	24	20	90	84
1827002046	63 mm	45	9	15	10	20	56.5	24	20	90	75
1825805366	80 mm	87	11	18	13	20	82	24	20	110	102
1827001613	80 mm	45	11	18	16	20	72	28	20	110	100
1825805367	100 mm	55	11	18	18	25	103	29	25	132	125
1827001614	100 mm	55	11	18	25.5	25	89	38	25	132	120
1827001615	125 mm	60	14	20	34	25	110	46	25	160	145
1827001616	160 mm	65	18	26	38	32	140	50	32	200	184
1827001617	200 mm	75	18	26	40	32	175	60	32	250	224
1827001618	250 mm	90	22	33	57	40	220	70	40	320	286

# Schwenkzapfenbefestigung, Serie MP2

- geeigneter Kolben-Ø 32 40 50 63 mm



## Technische Daten

Materialnummer	Kolben-Ø	Für Serie
R412019988	32 mm	RPC
R412019989	40 mm	RPC
R412019990	50 mm	RPC
R412019991	63 mm	RPC

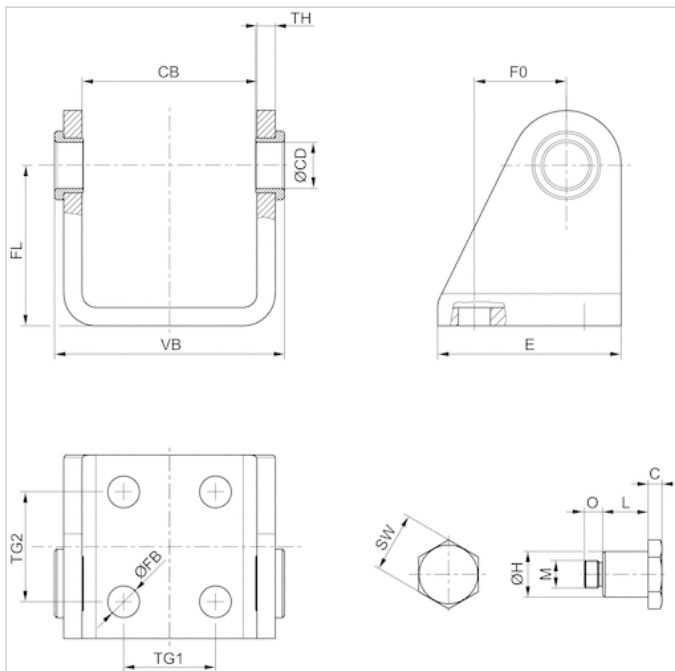
Lieferumfang: Schwenkzapfenbefestigung inkl. Passschrauben

## Technische Informationen

Werkstoff	
Werkstoff	Stahl
	verzinkt



## Abmessungen



## Abmessungen

Materialnummer	Kolben-Ø	C	CB	Ø CD H9	E	Ø FB	FL	F0	Ø H e9	L	M	O	SW	TG1
R412019988	32 mm	3	38.1	10	40	7	35	20	10	9.9	M6x0,5	4	13	20
R412019989	40 mm	3	46.1	12	50	9	40	27	12	10.4	M6x0,5	4	17	28
R412019990	50 mm	4	57.1	14	54	9	45	30	14	12.9	M8x0,75	7	19	36
R412019991	63 mm	4	70.1	16	65	9	50	34	16	13.9	M8x0,75	7	19	42

Materialnummer	TG2	TH	VB
R412019988	24	4	50.1
R412019989	30	5	60.1
R412019990	34	6	74.1
R412019991	35	6	87.1

# Lager für Schwenkzapfenbefestigung

- geeigneter Kolben-Ø 25 32 40 50 63 80 100 125 100 160 200 250 320 mm



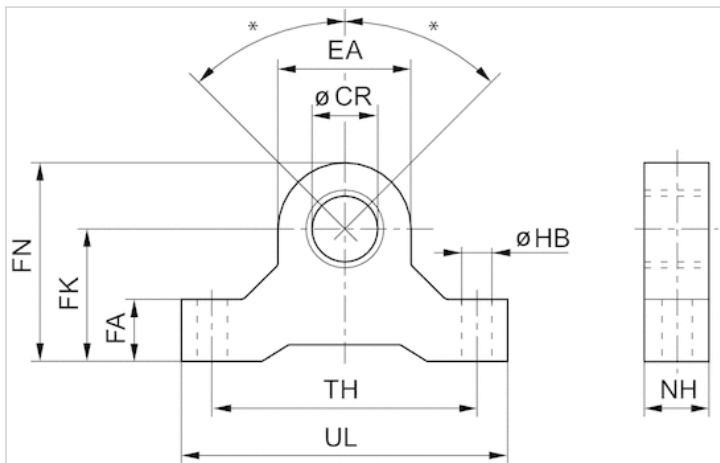
## Technische Daten

Materialnummer	Kolben-Ø	Gelenklager-Ø	Lieferumfang
3671202000	25 mm	10 mm	2 Stück
3671203000	32 mm	12 mm	2 Stück
3671204000	40 50 mm	16 mm	2 Stück
3671206000	63 80 mm	20 mm	2 Stück
3671210000	100 125 mm	25 mm	2 Stück
3671212000	100 mm	30 mm	2 Stück
3671216000	160 200 mm	32 mm	2 Stück
3671220000	250 320 mm	35 mm	2 Stück

## Technische Informationen

Werkstoff	
Werkstoff	Aluminium

## Abmessungen



\* Max. Pendelbewegung für Zylinder mit Gegenlager MP6 mit sphärischem Gelenklager:  $\pm 45^\circ$

## Abmessungen

Materialnummer	$\varnothing$ CR H8	EA	FA	FK $\pm 0,1$	FN	HB	NH	TH	UL
3671202000	10	16	10	21	29	5.5	10	27	37
3671203000	12	19	11	22	32	6.6	11	44	55
3671204000	16	28	16	35	49	9	16	65	82
3671206000	20	38	19	40	59	9	19	80	99
3671210000	25	46	22	48	71	11	22	96	118
3671212000	30	56	28	57	88	13	28	114	142
3671216000	32	66	32	70	103	17	32	140	172
3671220000	35	66	32	70	103	17	32	140	172

# Lager für Schwenkzapfenbefestigung MT4, MT5, MT6, Serie AT4

- Zylinderbefestigung nach ISO 15552

- geeigneter Kolben-Ø 20 25 32 40 50 63 80 100 125 160 200 250 320 mm



Normen

ISO 15552

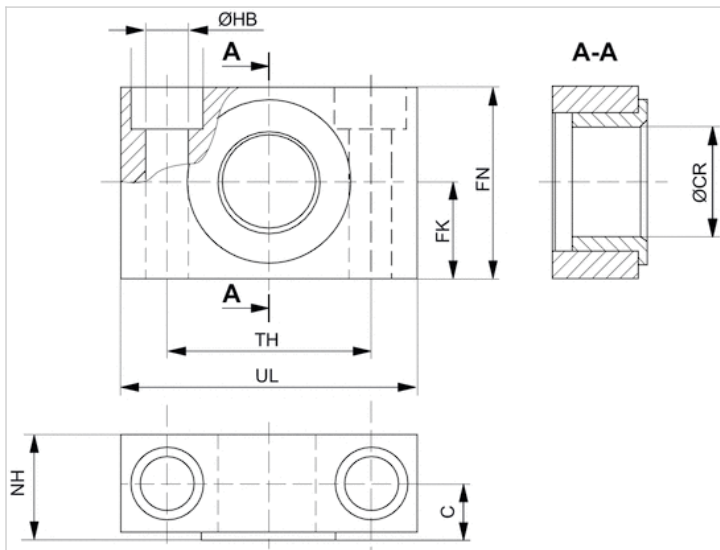
## Technische Daten

Materialnummer	Kolben-Ø	Gelenklager-Ø	Für Serie	Lieferumfang
1827001603	20 25 32 mm	12 mm	CCI CCL-IC ICL KPZ PRA/TRB	2 Stück
1827001604	40 50 mm	16 mm	CCI CCL-IC KPZ PRA/TRB	2 Stück
1827001605	63 80 mm	20 mm	CCI CCL-IC KPZ PRA/TRB	2 Stück
1827001606	100 125 mm	25 mm	CCI CCL-IC KPZ PRA/TRB	2 Stück
1827001607	160 200 mm	32 mm	ITS	2 Stück
R412018908	250 mm	40 mm	ITS	2 Stück
R412018903	320 mm	40 mm	ITS	2 Stück

## Technische Informationen

Werkstoff	
Werkstoff	Stahl
	verzinkt
Führungsbuchse	Sinterbronze

## Abmessungen



## Abmessungen

Materialnummer	Kolben- $\varnothing$	UL	NH	TH	C	CR H9	HB H13	FN	FK	Gleitlager
1827001603	20 25 32 mm	46	18	32 $\pm 0,2$	10.5	12	6.6	30	15 $\pm 0,1$	Sinterbronze
1827001604	40 50 mm	55	21	36 $\pm 0,2$	12	16	9	36	18 $\pm 0,1$	Sinterbronze
1827001605	63 80 mm	65	23	42 $\pm 0,2$	13	20	11	40	20 $\pm 0,1$	Sinterbronze
1827001606	100 125 mm	75	28.5	50 $\pm 0,2$	16	25	14	50	25 $\pm 0,1$	Sinterbronze
1827001607	160 200 mm	92	40	60 $\pm 0,3$	22.5	32	18	60	30 $\pm 0,2$	Sinterbronze
R412018908	250 mm	140	50	90	27.5	40	22	70	35	Sinterbronze
R412018903	320 mm	150	60	100	32.5	50	26	80	40	Sinterbronze