

Intelligenter Lichtmastempfänger LCR 270



Der Spezialist für die energiesparende Steuerung von Beleuchtungen im Lichtmast

Der LCR270 kann neben dem klassischen Rundsteuerbetrieb von zwei Relais auch die Dimmschnittstelle des Vorschaltgerätes ansteuern. Damit bietet dieser Empfänger umfangreiche Möglichkeiten der Reduzierung der Leuchtstärke in verkehrsschwachen Zeiten. Die integrierte, fernparametrierbare Schaltuhr ergänzt die Steuermöglichkeiten dieses Empfängers.

Die digitale Filterung der Tonfrequenz wird in einem Prozessor modernster Technologie nach einem von Elster entwickelten Algorithmus durchgeführt.

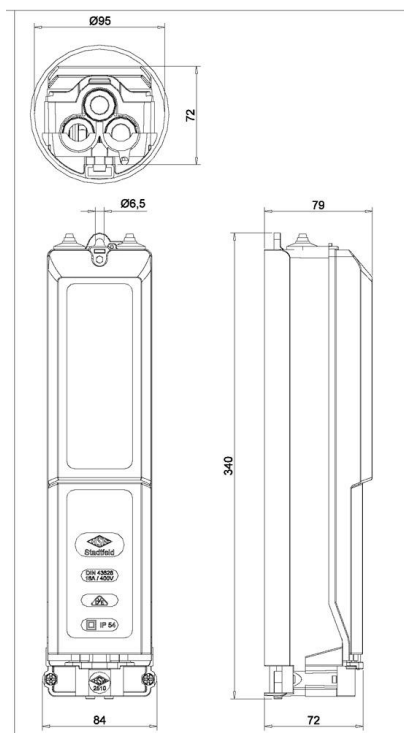
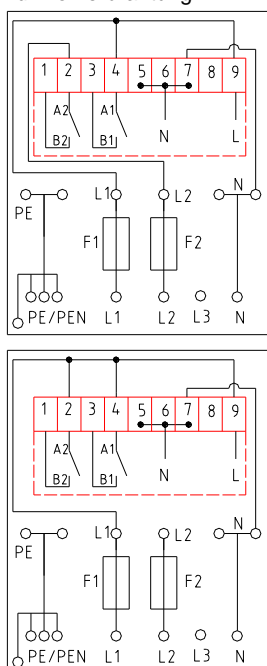
Funktionalität

- Verarbeitung aller gängigen Rundsteuersysteme und deren spezifischen Impulsraster
- Interne Uhr mit optionaler Pufferung über Supercap oder Batterie, variable Zeitsynchronisation mit VERSACOM Protokoll
- Wochentagsabhängige Schaltprogramme, fernparametrierbar durch VERSACOM-Protokoll
- Option: Jahres - Kalender mit Dämmerungszeiten zur Beleuchtungssteuerung (Brennzeitkalender) Die Tabelle der Schaltzeiten kann entsprechend der geographischen Lage generiert und manuell verändert werden.
- Option: Schnittstelle (DALI oder 1 – 10 V) zur Ansteuerung der Dimmfunktion von Vorschaltgeräten. Vierstufige Ansteuerung über ‚virtuelle Relais‘ mit jedem Rundsteuersystem möglich.
- Parametrierung und Status - Auslesung über USB Schnittstelle auch im spannungslosen Zustand
- Manipulationsschutz und Überwachung
 - Minütliche Nachführung der Relais auf Sollzustand
 - Schalthandlungszähler für jedes Relais
 - Telegrammspeicher
 - Ereignisspeicher (Netzausfälle, Senderausfall, Unterfrequenz)
- Lernfunktion und Senderausfallerkennung
- Verzögerung der Schalthandlung gegenüber dem Befehlsempfang
- Bedienerfreundliches Auslese und Parametriertool *LCRset6*
- Als Ausgabereleais werden ein oder zwei spezielle festverlötete 16A Relais zur sicheren Schaltung von parallel kompensierten Leuchten verwendet.
- Standard Kabelanschlusskasten für Lichtmasten mit Eingangsklemmen bis 3 Kabel 5 x 16 mm² für Masttüren ab 85 x 350 mm

Anschlussdaten	Versorgungsspannung Un	230V + 11%...-22%
	Frequenzbereich der Versorgungssp.	50Hz +1%...-2%
	Leistungsaufnahme	< 1W/10VA kap.
	Stoßspannungsfestigkeit	8kV 1,2/50 gemäß DIN EN 61 000-4-5
Filterdaten	Steuerfrequenzbereich	158Hz – 1600Hz
	Selektion der Steuerfrequenz	per Parameter frei wählbar
	Funktionsspannung	Uf > 0.5% Un oder gemäß Vereinbarung
	Nichtfunktionsspannung	Unf < 0.3% Un oder gemäß Vereinbarung
Uhrzeitpufferung	Supercap	> 48 h im spannungslosen Zustand
	Batterie	> 3 Jahre im spannungslosen Zustand bei 25°C, Lebensdauer > 10 Jahre
	Genauigkeit	< 2s/Tag
Ausgangsdaten	Anzahl der Relais und Kontaktart	1 bis 2, bistabil, Schließer, potentialfrei
	Schaltennennspannung Uc	250V, 50Hz oder 60Hz
	Schaltennennstrom Ic	16A
	Klemmenanschlussgröße	für 3 x 16 mm ² (Einspeisung) für 2 x 1,5 mm ² oder 1 x 2,5mm ² (Abgang)
Geeignet für Lampenlasten	Glühlampen	bis 2500 W
	Leuchtstofflampen parallelkompensiert	bis 1300 W / 140 µF
	Quecksilberdampf- oder Natriumdampf-hochdrucklampen parallelkompensiert	bis 2000 W / 140 µF
Schnittstelle	Parametrierung	RS232 / USB
	Dimmung (optional)	DALI oder 1 – 10 V
Klimatische Belastbarkeit	Betriebstemperatur	-20...+60°C
	Lagertemperatur	-30...+60°C
Gehäuse	Abmessungen	H = 340 mm, B = 84 mm, T = 79 mm für Masten ab Innendurchmesser 95 mm
	Schutzart	IP54

Anschlussplan und Abmessungen

Schaltungsbeispiele für Vorverdrahtung



Elster GmbH

Steinern Straße 19-21

55252 Mainz-Kastel

Deutschland

T +49 (0) 6134 / 605-777

F +49 (0) 6134 / 605-750

e-info@elster.com

www.elstersolutions.com / www.elster.com

