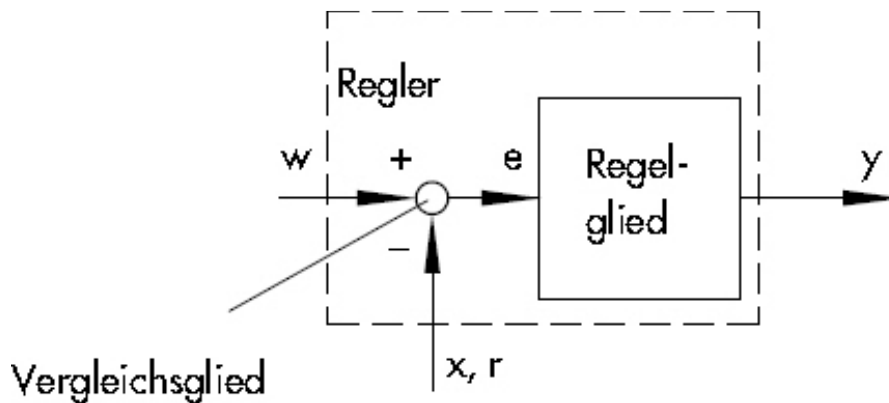


Ingenieurwissenschaften	Mess- und Regeltechnik	Dipl.-Ing. (FH) M. Trier
Vertriebsingenieurwesen	Sensorik u. Messtechnik	15. Januar 2011

4 Regler und Regelglieder

Die folgenden Textauszüge stammen im wesentlichen aus Schulungspublikationen der Fa. Samson / Frankfurt

Ein Regler hat die Aufgabe, eine zu regelnde Strecke über ein Stellsignal so zu beeinflussen, dass die Regelgröße dem Wert der Führungsgröße entspricht. Regler bestehen aus einem Vergleichs- und einem Regelglied. Das Vergleichsglied bildet aus der Differenz von Führungs- (w) und Rückführgröße (r) die Regeldifferenz (e), während das Regelglied aus der Regeldifferenz (e) die Stellgröße (y) erzeugt:



4.1 Klassifizierung

Regelglieder können auf ganz unterschiedliche Weise realisiert werden. So kann die Stellgröße y zum Beispiel

- mechanisch oder elektrisch,
- analog oder digital,
- mit oder ohne Hilfsenergie

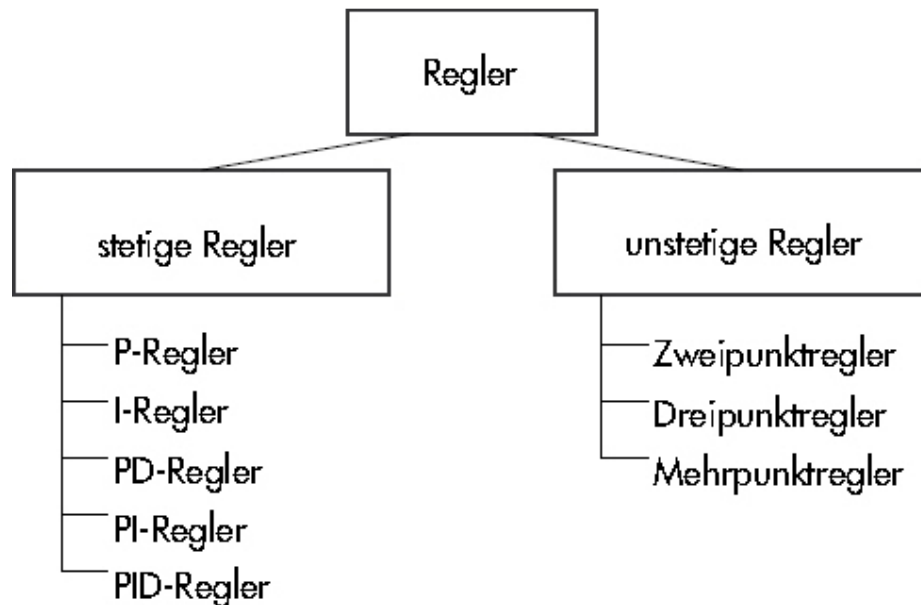
aus der Regeldifferenz e gebildet werden. Obwohl diese Unterschiede die Reglerauswahl ganz wesentlich mitentscheiden, bleibt das regelungstechnische Verhalten von diesen Merkmalen fast unbeeinflusst.

Ingenieurwissenschaften	Mess- und Regeltechnik	Dipl.-Ing. (FH) M. Trier
Vertriebsingenieurwesen	Sensorik u. Messtechnik	15. Januar 2011

Das Regelverhalten hängt in erster Linie vom Verlauf der Stellgröße ab. Man klassifiziert Regler deshalb anhand ihres Stellsignalverlaufes. Abhängig vom Reglertyp kann das Stellsignal entweder stetig oder unstetig verlaufen.

4.2 Stetige und unstetige Regler

Bei **stetigen Reglern** kann die Stellgröße jeden beliebigen Wert innerhalb eines Stellbereiches annehmen. Das Übertragungsverhalten stetiger Regelglieder weist zumeist proportionales (P-), integrales (I-) oder differentiales (D-) Verhalten auf oder setzt sich aus der Summe dieser Einzelelemente zusammen



Bei **unstetigen Reglern** springt die Stellgröße y zwischen diskreten Werten. Je nachdem, wie viele verschiedene Zustände die Stellgröße einnehmen kann, unterscheidet man zwischen Zwei-, Drei- oder Mehrpunktreglern. Unstetige Regler können im Vergleich zu stetigen mit sehr einfachen, schaltenden Stelleinrichtungen arbeiten. Enthält die Strecke Energiespeicher, verläuft die Regelgröße trotz der Stellgrößen sprünge stetig. Sind die zugehörigen Zeitkonstanten groß genug, erreicht

Ingenieurwissenschaften	Mess- und Regeltechnik	Dipl.-Ing. (FH) M. Trier
Vertriebsingenieurwesen	Sensorik u. Messtechnik	15. Januar 2011

man auch mit un stetigen Reglern und einfachen Stelleinrichtungen gute Regelergebnisse bei kleinen Regeldifferenzen.

4.3 Hilfsenergie

Jeder Regler und jedes Stellglied verrichtet Arbeit und benötigt dafür Energie. Wird diese Energie in pneumatischer, elektrischer oder hydraulischer Form von außen zugeführt, spricht man vom Regler mit Hilfsenergie. Ist am Einbauort kein Energieträger verfügbar, bietet sich der Einsatz von Regler ohne Hilfsenergie an. Diese entnehmen die Energie, die sie zur Verstellung des Stellgliedes benötigen, der Regelstrecke. Diese preiswerten und robusten Regler werden vielfach für Druck-, Differenzdruck-, Durchfluss- und Temperaturregelungen eingesetzt. Sie können verwendet werden, wenn Mess- und Stellort nah beieinander liegen oder kleinere, durch die Energieentnahme bedingte Regelabweichungen akzeptiert werden können.



Temperaturregler
Fa. Samson

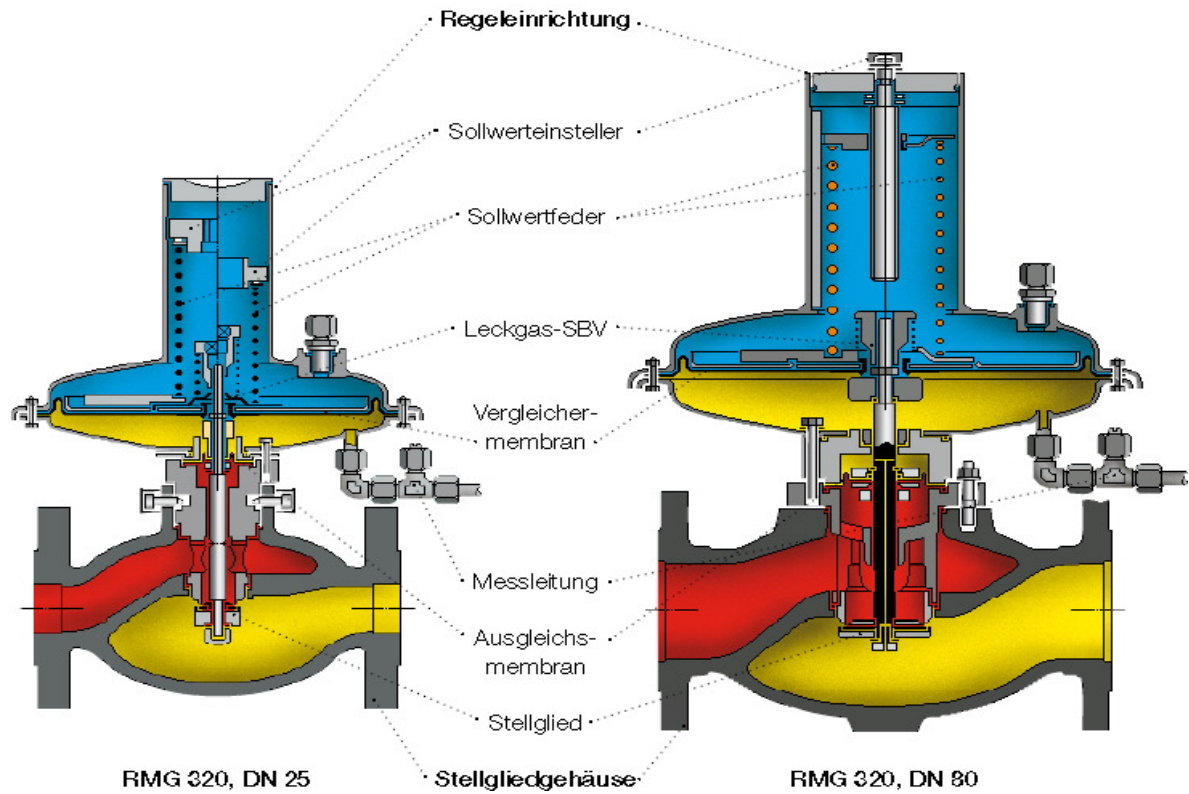


Gasdruckregler
der Fa. RMG
(Festwertregler)



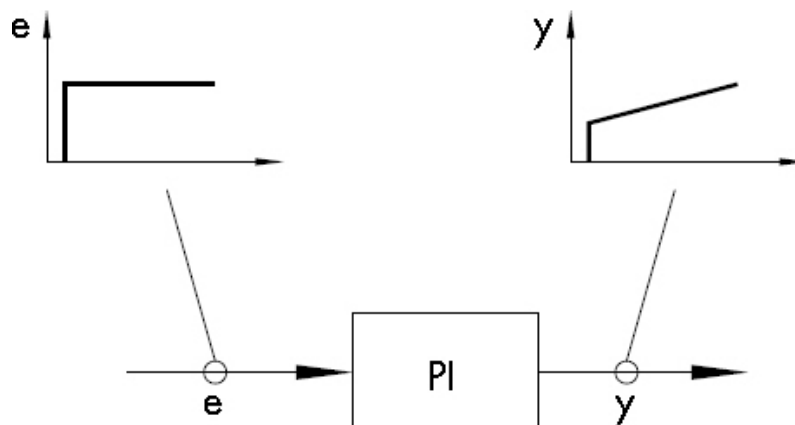
Ingenieurwissenschaften	Mess- und Regeltechnik	Dipl.-Ing. (FH) M. Trier
Vertriebsingenieurwesen	Sensorik u. Messtechnik	15. Januar 2011

- Eingangsdruck
- Ausgangsdruck
- Atmosphäre



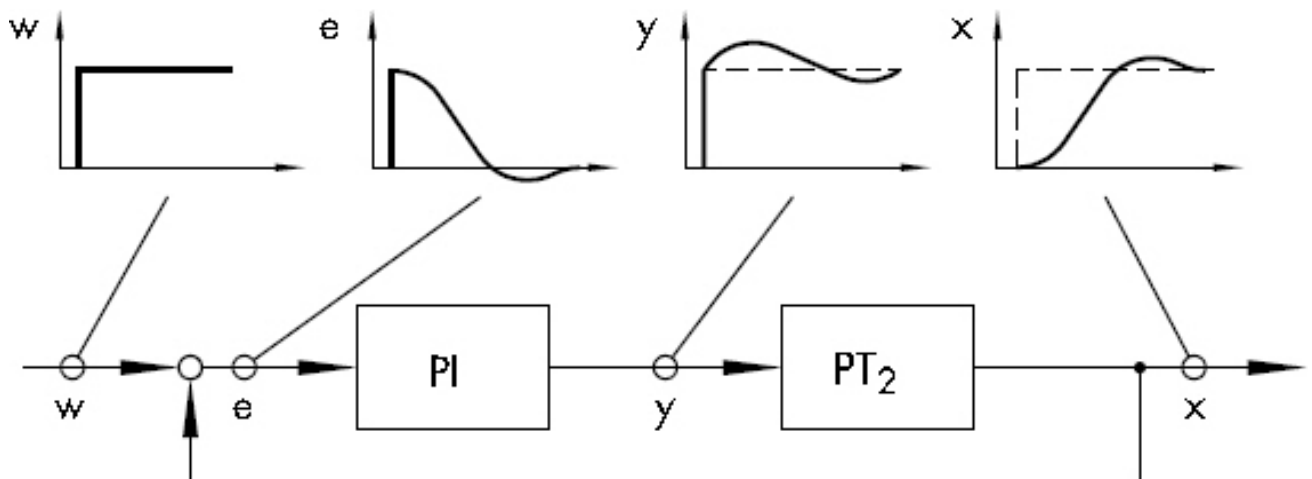
4.4 Bestimmung des dynamischen Verhaltens

Wie zuvor bei den Regelstrecken wird in den folgenden Kapiteln das dynamische Verhalten einzelner Regler anhand von Sprungantworten dargestellt.



Ingenieurwissenschaften	Mess- und Regeltechnik	Dipl.-Ing. (FH) M. Trier
Vertriebsingenieurwesen	Sensorik u. Messtechnik	15. Januar 2011

Das sich ergebende Regelverhalten lässt sich jedoch anschaulicher am geschlossenen Regelkreis zeigen.



Signalverläufe im geschlossenen Regelkreis

4.5 Stetige Regler

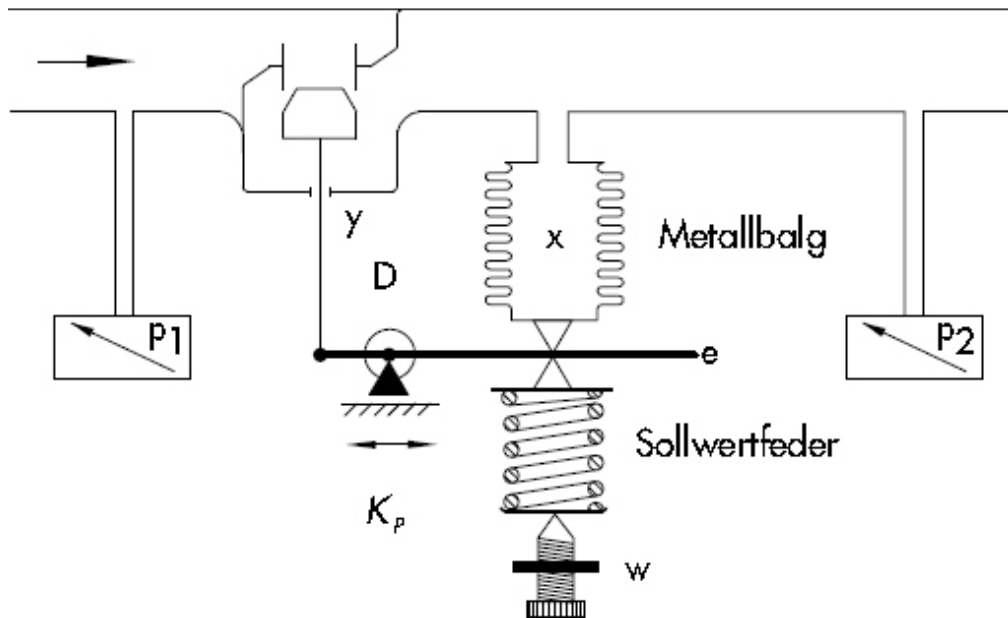
4.5.1 P-Regler (Proportionalregler)

Bei einem P-Regler ist die Stellgröße y immer proportional zu der erfassten Regeldifferenz ($y \sim e$). Daraus ergibt sich, dass ein P-Regler

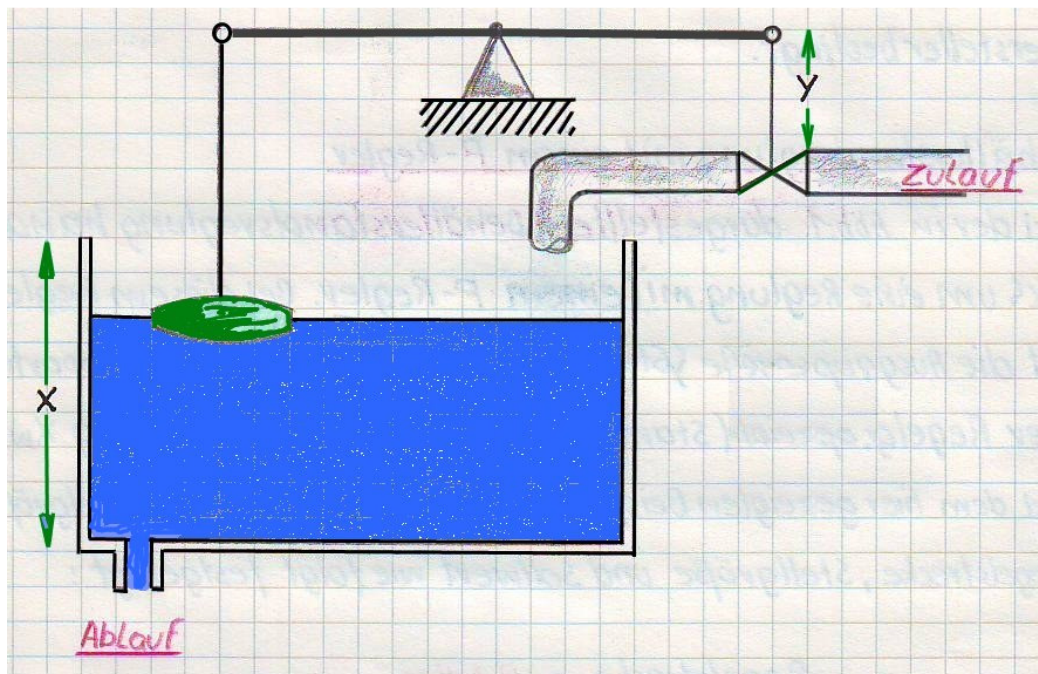
- ohne eine Verzögerung auf eine Regelabweichung reagiert und
- nur dann eine Stellgröße erzeugt, wenn eine Abweichung e vorliegt.

Der im folgenden Bild skizzierte proportionale Druckregler vergleicht die Kraft F_S der Sollwertfeder mit der Kraft F_B , die der Druck p_2 in dem feder-elastischen Metallbalg erzeugt. Sind die Kräfte nicht im Gleichgewicht, dreht sich der Hebel um den Drehpunkt D . Dabei ändert sich die Ventilstellung v und dementsprechend der zu regelnde Druck p_2 . so lange, bis sich ein neues Kräftegleichgewicht eingestellt hat.

Ingenieurwissenschaften	Mess- und Regeltechnik	Dipl.-Ing. (FH) M. Trier
Vertriebsingenieurwesen	Sensorik u. Messtechnik	15. Januar 2011



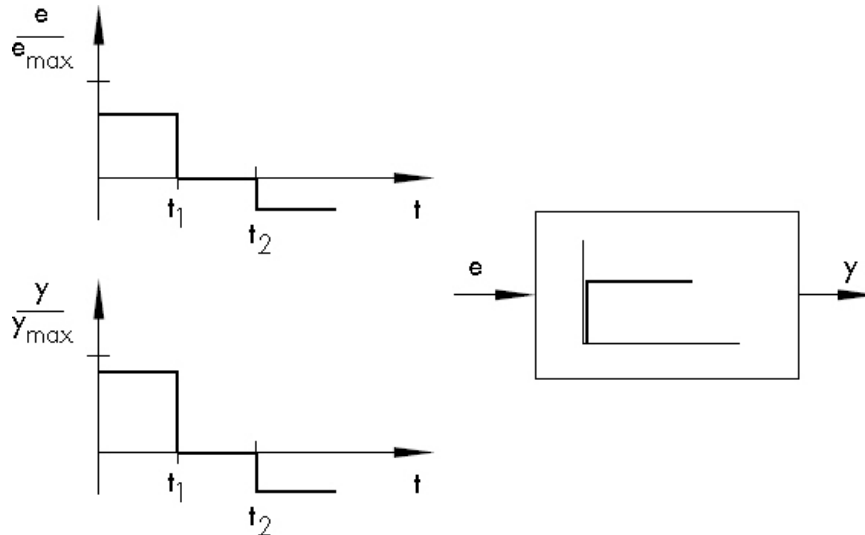
Proportionalbeiwert \rightarrow Stellgröße ändert sich proportional mit der Regeldifferenz



Ein weiteres Beispiel für einen P-Regler

Ingenieurwissenschaften	Mess- und Regeltechnik	Dipl.-Ing. (FH) M. Trier
Vertriebsingenieurwesen	Sensorik u. Messtechnik	15. Januar 2011

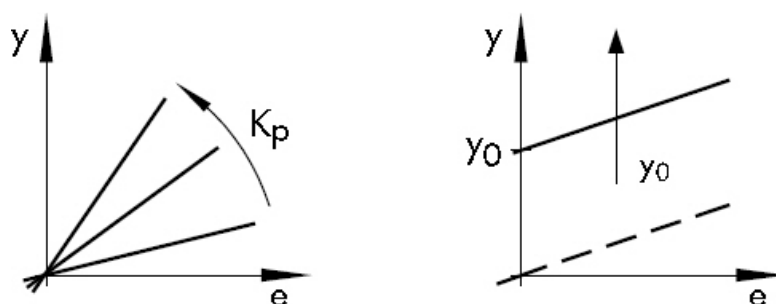
Das Verhalten des P-Reglers bei plötzlichem Auftreten einer Regeldifferenz zeigt das Bild.



Die Amplitude des Stellgrößensprungs y hängt ab von der Höhe der Regeldifferenz e und dem Betrag des Proportionalbeiwertes K_p :

$$y = K_p \cdot e$$

Dieser Ausdruck entspricht einer Gradengleichung, deren Steigung durch K_p bestimmt wird.



Das Bild verdeutlicht, dass ein großes K_p für einen starken Anstieg steht, so dass schon kleine Regelabweichungen zu großen Stellvorgängen führen.

Ingenieurwissenschaften	Mess- und Regeltechnik	Dipl.-Ing. (FH) M. Trier
Vertriebsingenieurwesen	Sensorik u. Messtechnik	15. Januar 2011

Anmerkung: Statt des Proportionalbeiwertes K_p findet man in der Literatur häufig noch den alten Begriff „Proportionalbereich“ bzw. „P-Bereich“, der mit den Formelzeichen X_p [%] abgekürzt wird. Die Umrechnung erfolgt mit:

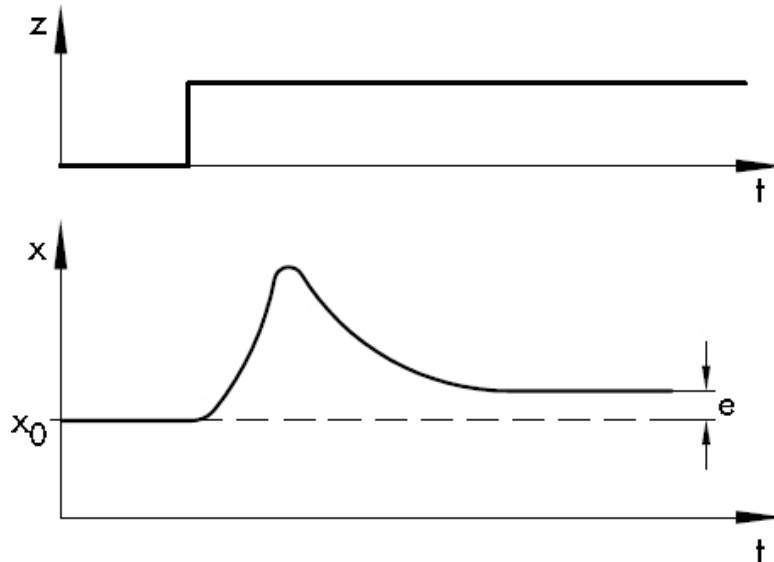
$$X_p = \frac{100[\%]}{K_p} \quad \text{bzw.} \quad K_p = \frac{100[\%]}{X_p}$$

Der Proportionalbereich eines Reglers ist der Bereich, um den sich die Regelgröße ändern muss, damit der gesamte Stellbereich durchlaufen wird. Der Proportionalbereich wird in % angegeben.

Charakteristikum des P-Reglers: bleibende Regelabweichung

Die Wirkung von Störgrößen kompensiert ein Regler dadurch, dass er eine entsprechend entgegengerichtete Stellgröße erzeugt. Diese Stellgröße kann ein P-Regler aber nur erzeugen, wenn eine Regeldifferenz vorliegt (siehe Definitionsgleichung). Bleibende Störungen lassen sich mit einem P-Regler daher niemals vollständig ausregeln

Ingenieurwissenschaften	Mess- und Regeltechnik	Dipl.-Ing. (FH) M. Trier
Vertriebsingenieurwesen	Sensorik u. Messtechnik	15. Januar 2011



Merke: Ein großes K_p führt durch einen stärkeren Regeleingriff zu kleineren Regelabweichungen. Zu große K_p -Werte erhöhen jedoch die Schwingneigung des Regelkreises.

Im regelungstechnischen .Idealzustand., wenn die Regeldifferenz gleich null ist, erzeugt der reine P-Regler keine Stellamplitude. Diese wird aber gebraucht, will man die Regelgröße einer Strecke mit Ausgleich in einem beliebigen Gleichgewichtszustand halten. Um dieses Ziel dennoch zu erreichen, benötigt der P-Regler die Möglichkeit der Arbeitspunkteinstellung. Hierbei wird ein variabler Offset y_0 zur Stellgröße des P-Reglers addiert:

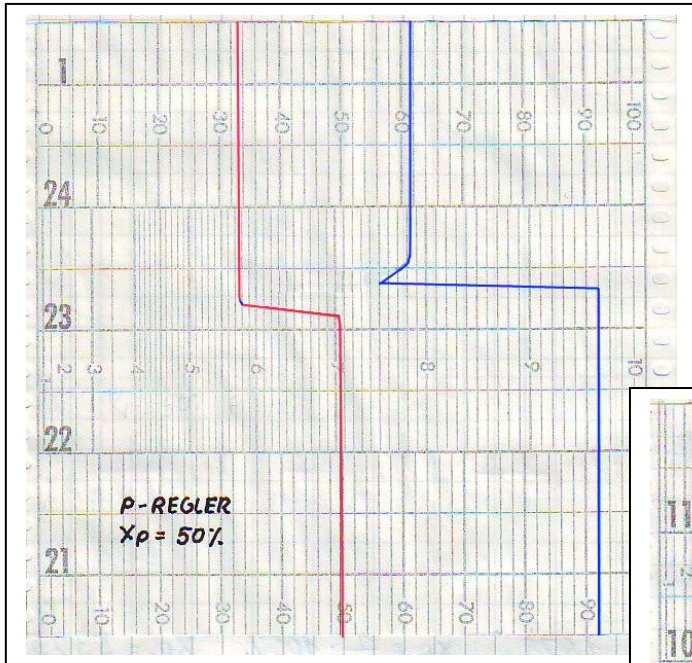
$$y = K_p \cdot e + y_0 \quad \text{mit } y_0: \text{ Stellgröße am AP}$$

So lässt sich eine beliebige Stellamplitude y_0 ausgeben, selbst wenn die Regeldifferenz gleich null ist. Mathematisch entspricht diese Maßnahme einer Parallelverschiebung der Arbeitskennlinie über den gesamten Betriebsbereich

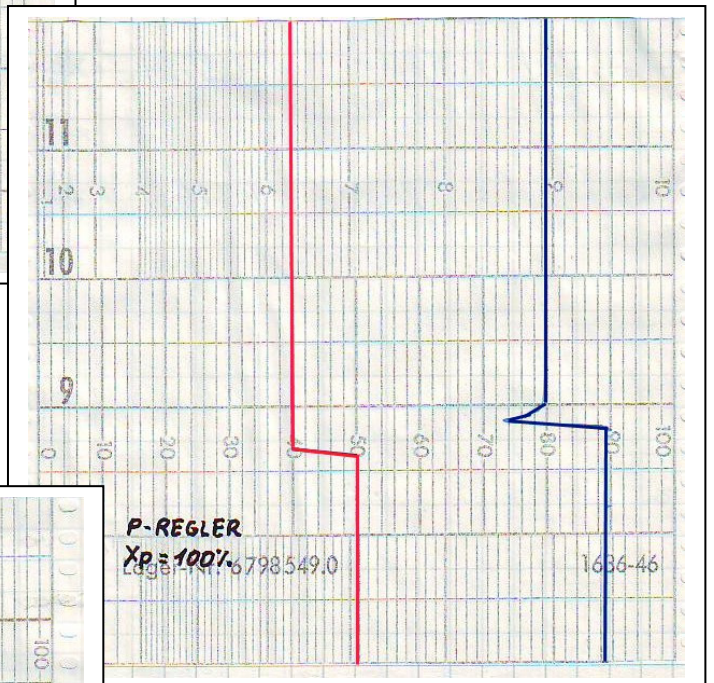
Brühl

Ingenieurwissenschaften	Mess- und Regeltechnik	Dipl.-Ing. (FH) M. Trier
Vertriebsingenieurwesen	Sensorik u. Messtechnik	15. Januar 2011

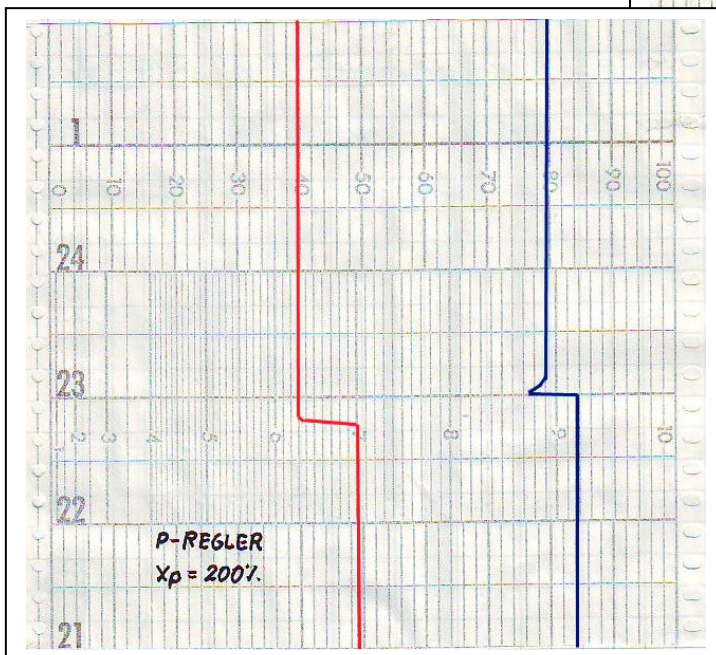
Vergleich der Sprungantworten eines P-Reglers



$X_p = 50\% \rightarrow k_p = 2$



$X_p = 100\% \rightarrow k_p = 1$



$X_p = 200\% \rightarrow k_p = 0,5$

Ingenieurwissenschaften	Mess- und Regeltechnik	Dipl.-Ing. (FH) M. Trier
Vertriebsingenieurwesen	Sensorik u. Messtechnik	15. Januar 2011

Vorteile des P-Reglers:

- schnelles Eingreifen in den Regelprozess durch eine sofortige Stellwirkung beim Auftreten einer Regeldifferenz und
- sehr stabile Regelung, wenn K_p richtig dimensioniert ist.

Nachteil des P-Reglers:

- bleibende Regeldifferenz beim Auftreten einer Störung, da erst die Regelabweichung eine Veränderung der Stellgröße bewirkt.

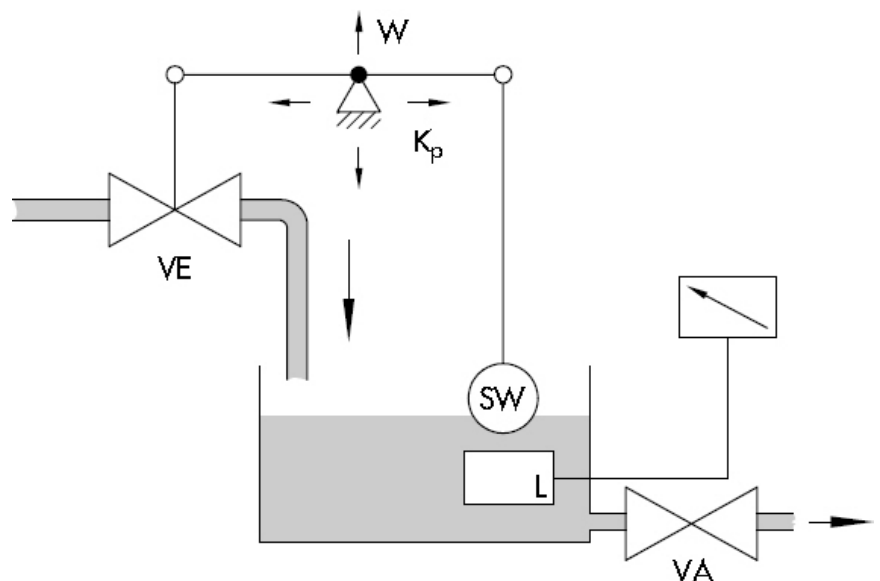
Anwendungsbereiche des P-Reglers:

Der P-Regler eignet sich für unkritische Regelungen, bei denen bleibende Regelabweichungen beim Auftreten von Störungen akzeptiert werden können, z. B. Druck-, Durchfluss-, Füllstand- und Temperaturregelungen. Die P-Regelung ist schnell, lässt sich aber durch Zusatzelemente in der Dynamik noch verbessern.

Zweites Beispiel eines P-Reglers:

P-Regelung am Beispiel einer Füllstandsregelung

Der Wasserstand in einem Behälter soll konstant gehalten werden, selbst wenn sich der ausfließende Wasserstrom über das Ablassventil (VA) verändert.



Ingenieurwissenschaften	Mess- und Regeltechnik	Dipl.-Ing. (FH) M. Trier
Vertriebsingenieurwesen	Sensorik u. Messtechnik	15. Januar 2011

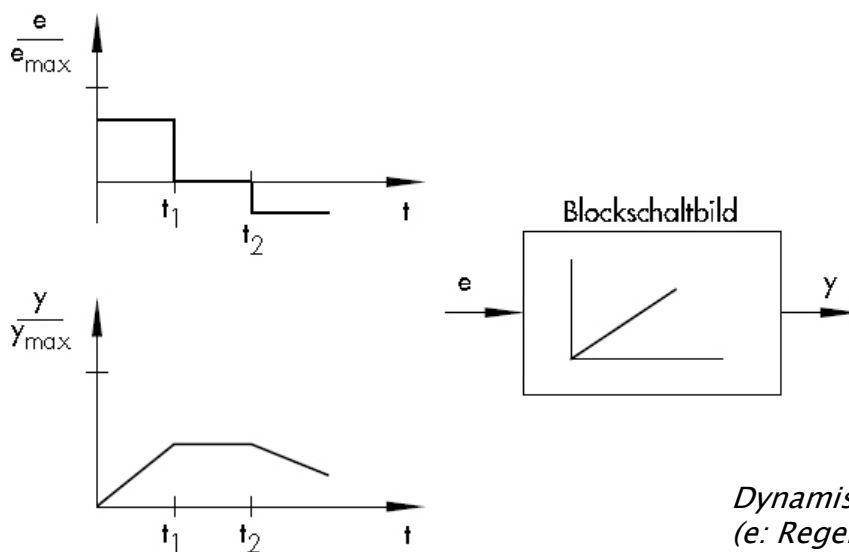
4.5.2 I-Regler (Integralregler)

Integrierende Regler werden eingesetzt, um Regelabweichungen in jedem Betriebspunkt vollständig auszuregeln. Solange die Regelabweichung ungleich null ist, ändert sich der Betrag der Stellgröße. Erst wenn Führungs- und Regelgröße gleich groß sind, spätestens jedoch wenn die Stellgröße ihren systembedingten Grenzwert erreicht (U_{max} , p_{max} etc.), ist die Regelung eingeschwungen. Die mathematische Formulierung dieses integralen Verhaltens lautet: Die Stellgröße ist dem Zeitintegral der Regeldifferenz e proportional:

$$y = K_i \int e \, dt \quad \text{mit: } K_i = \frac{1}{T_n}$$

Wie schnell die Stellgröße ansteigt (oder abfällt), hängt von der Regelabweichung und der Integrier- oder Nachstellzeit T_n ab (Kehrwert vom Integralbeiwert K_i). Bei einer kleinen Nachstellzeit steigt das Stellsignal schneller als bei einer großen Nachstellzeit (kleiner Integralbeiwert).

Merke: Die Integralwirkung des I-Reglers verringert sich bei steigender Nachstellzeit T_n bzw. steigt mit dem Integralbeiwert K_i .



*Dynamisches Verhalten des I-Reglers
(e: Regelabweichung, y: Stellgröße)*

Ingenieurwissenschaften	Mess- und Regeltechnik	Dipl.-Ing. (FH) M. Trier
Vertriebsingenieurwesen	Sensorik u. Messtechnik	15. Januar 2011

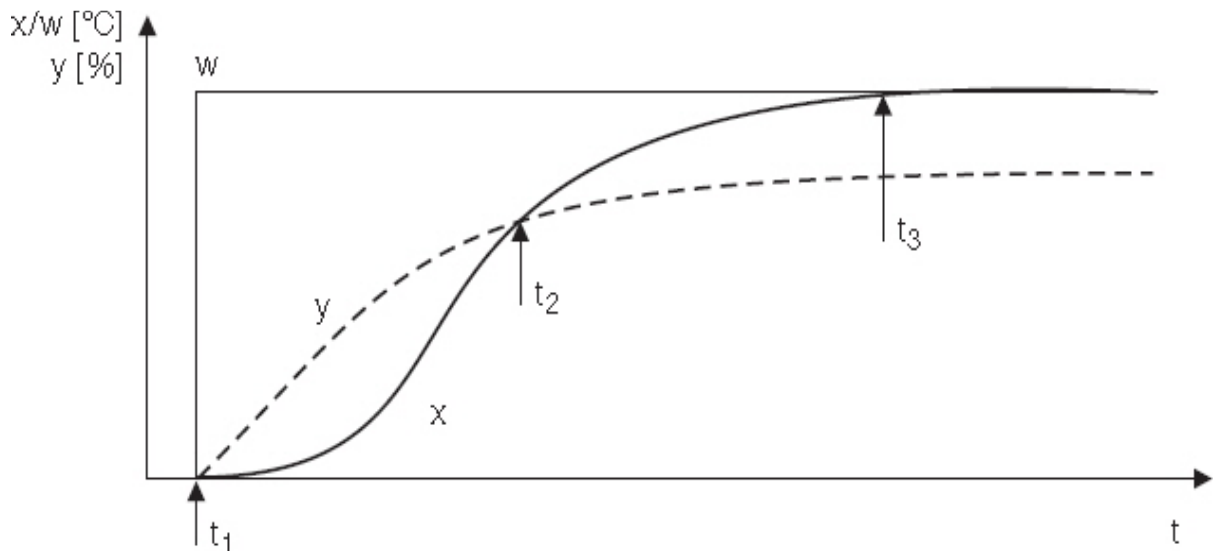
Der Vergleich des zeitlichen Verhaltens zwischen einem P- und I-Regler zeigt, dass die Stellgröße y beim I-Regler nur langsam ansteigt, während sie beim P-Regler sofort ihren Endwert erreicht.

Der reine I-Regler reagiert deshalb auf Störungen und Führungsgrößen sprünge nur allmählich. Wählt man die Nachstellzeit so klein, dass die Stellgröße sehr schnell ansteigt, gerät die Regelung leicht ins Schwingen und wird schließlich instabil.

Beachte: Die Vorgabe eines Arbeitspunktes macht beim I-Regler keinen Sinn, da durch das Integralverhalten in allen Betriebspunkten jede Abweichung vom Sollwert auf Dauer ausgeregelt wird. Das Nachregeln der Stellgröße bis die Regelabweichung zu null wird, entspricht einer „automatisierten“ Arbeitspunkteinstellung:

Die Stellgröße des I-Reglers verharrt im ausgeregelten Zustand ($e = 0$) auf dem Wert, der bei einem P-Regler über den Arbeitspunkteinsteller vorzugeben wäre.

I-Regler im geschlossenen Regelkreis



Die Grafik zeigt Sollwert, Istwert und Stellgrad für einen I-Regler im geschlossenen Regelkreis:

Brühl

Ingenieurwissenschaften	Mess- und Regeltechnik	Dipl.-Ing. (FH) M. Trier
Vertriebsingenieurwesen	Sensorik u. Messtechnik	15. Januar 2011

t1: Ein Sollwert wird neu definiert, der Stellgrad wird durch den I-Regler sofort vergrößert, eine Änderung des Istwertes erfolgt erst nach einiger Zeit.

t2: Der Istwert wird immer größer und somit die Regelabweichung immer geringer. Der Stellgradverlauf wird aus diesem Grund immer flacher.

t3: Der Regler hat ausgeregelt, die Regelabweichung ist 0. Der I-Regler behält den Stellgrad, welcher von ihm aufgebaut wurde.

Der I-Regler besitzt allgemein den Vorteil, dass er die Regelabweichung beseitigt. Nachteilig wirkt sich seine Trägheit aus.

Vorteile des I-Reglers:

- keine bleibende Regelabweichung im Beharrungszustand.

Nachteile des I-Reglers:

- bei großem T_n ist die Regelung sehr träge und
- bei kleinem T_n neigt die Regelung zum Schwingen, wird ggf. instabil.

Ingenieurwissenschaften	Mess- und Regeltechnik	Dipl.-Ing. (FH) M. Trier
Vertriebsingenieurwesen	Sensorik u. Messtechnik	15. Januar 2011

4.5.3 D-Regler (Differentialregler)

Der D-Regler bildet seine Stellgröße aus der Änderungsgeschwindigkeit der Regeldifferenz und nicht, wie der P-Regler, aus deren Amplitude. Er reagiert deshalb noch wesentlich schneller als der P-Regler: Selbst bei kleiner Regeldifferenz erzeugt er quasi vorausschauend große Stellamplituden, sobald eine Amplitudenänderung auftritt. Eine bleibende Regelabweichung erkennt der D-Regler hingegen nicht, denn, ganz unabhängig wie groß sie ist, ihre Änderungsgeschwindigkeit ist gleich null. In der Praxis wird der D-Regler deshalb selten allein verwendet. Vielmehr kommt er zusammen mit anderen Regelementen, meistens in Verbindung mit einem Proportionalanteil, zum Einsatz.

4.5.4 PD-Regler

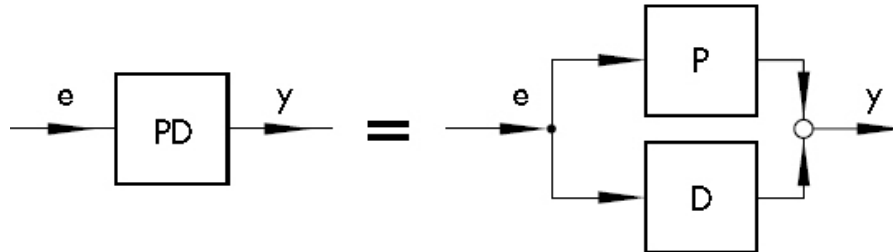
Beim PD-Regler, einem Regler mit Proportional- und Differentialanteil, ergibt sich die Stellgröße aus der Addition der Einzelemente von P und D-Anteil:

$$y = K_p \cdot e + K_D \frac{de}{dt} + y_0 \quad \text{mit } K_D = K_p \cdot T_v$$

Der Faktor T_v wird als Vorhaltzeit und K_D als Differenzierbeiwert bezeichnet. Beide Größen sind ein Maß für die Wirkung des D-Anteils: Große Werte kennzeichnen einen starken Regeleingriff. Der Summand y_0 steht, wie beim P-Regler, für die Arbeitspunkteinstellung, also den voreingestellten Wert der Stellgröße, den der Regler im ausgeregelten Zustand bei $e = 0$ ausgibt.

Unter Vorhaltzeit T_v versteht man die Zeit, um die ein PD-Regler eine bestimmte Stellgröße y früher („vor“) erreicht hat als der gleiche Regler ohne D-Anteil.

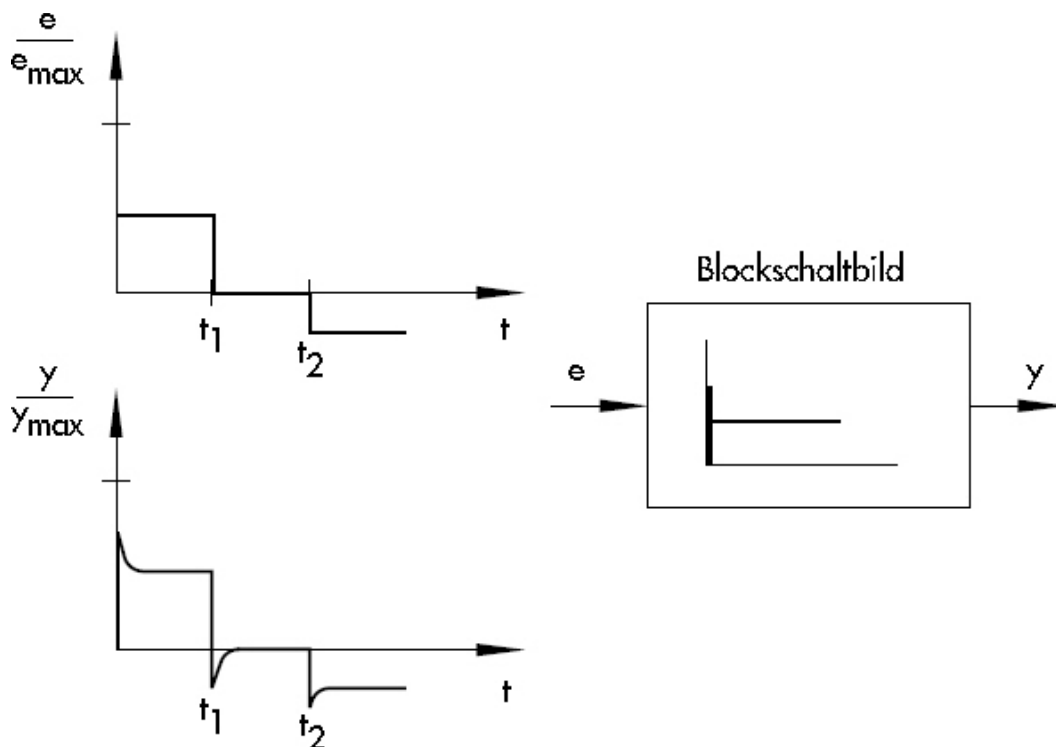
Ingenieurwissenschaften	Mess- und Regeltechnik	Dipl.-Ing. (FH) M. Trier
Vertriebsingenieurwesen	Sensorik u. Messtechnik	15. Januar 2011



Elemente eines PD-Reglers

Der Stellgrößenverlauf der Sprungantwort lässt die Wirkung des D-Anteils erkennen. Jede Änderung der Regeldifferenz bewirkt einen kurzzeitigen Anstieg der Stellgröße. Aufgrund von parasitären Verzögerungen hat dieser Impuls eine nur endliche Änderungsgeschwindigkeit. Ein unendlich kurzer Impuls, wie ihn die obige Gleichung fordert, wird in der Praxis nicht entstehen.

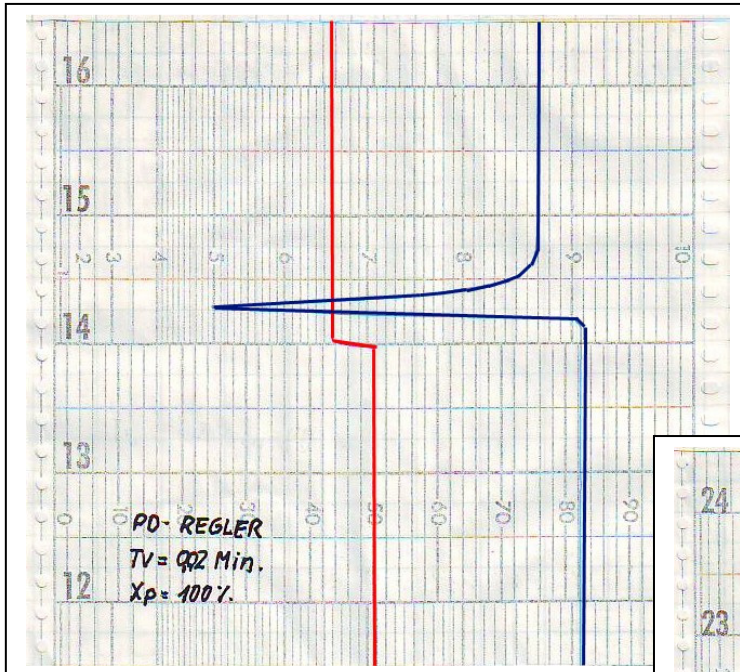
Merke: Die Wirkung des D-Anteils steigt proportional mit der Vorhaltzeit T_v bzw. zum Differenzierbeiwert K_D .



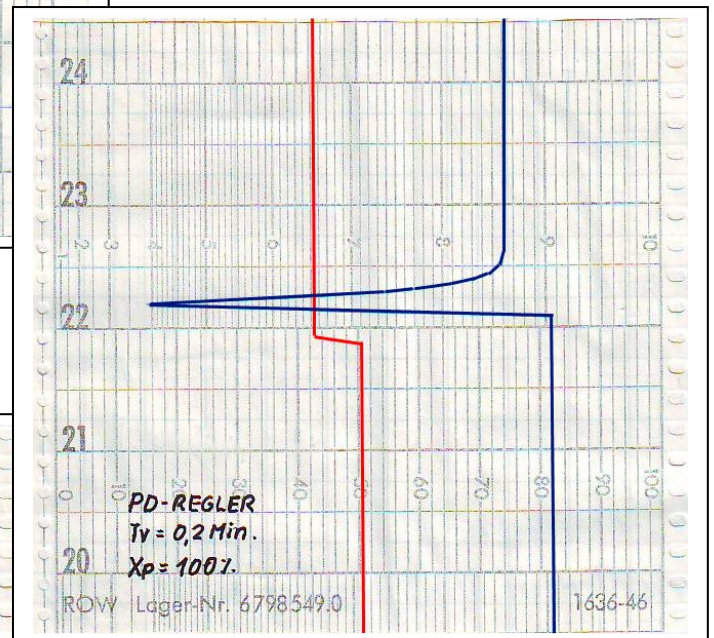
Dynamisches Verhalten des PD-Reglers (e: Regelabweichung, y: Stellgröße)

Ingenieurwissenschaften	Mess- und Regeltechnik	Dipl.-Ing. (FH) M. Trier
Vertriebsingenieurwesen	Sensorik u. Messtechnik	15. Januar 2011

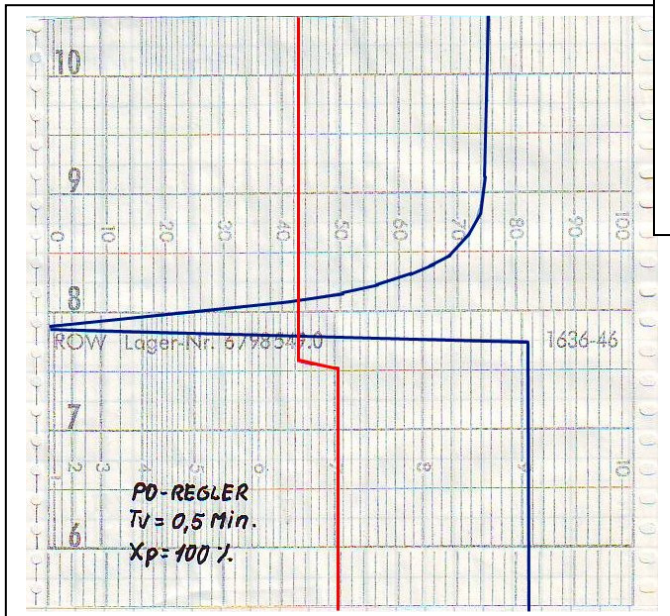
Vergleich der Sprungantworten eines PD-Reglers



$X_p = 100\% \rightarrow k_p = 1$
 $T_v = 0,02 \text{ Minuten}$



$X_p = 100\% \rightarrow k_p = 1$
 $T_v = 0,2 \text{ Minuten}$



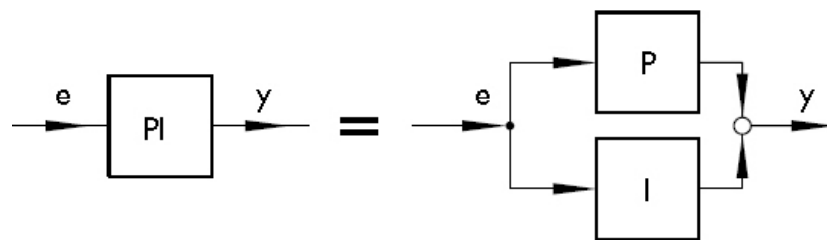
$X_p = 100\% \rightarrow k_p = 1$
 $T_v = 0,5 \text{ Minuten}$

Ingenieurwissenschaften	Mess- und Regeltechnik	Dipl.-Ing. (FH) M. Trier
Vertriebsingenieurwesen	Sensorik u. Messtechnik	15. Januar 2011

Der PD-Regler wird immer dann eingesetzt, wenn ein P-Regler aufgrund seiner schlechteren Regeldynamik nicht ausreicht. Dies gilt zumeist bei Regelstrecken mit größeren Verzögerungen, bei denen ein stärkeres Überschwingen der Regelgröße . verursacht durch ein großes K_p . vermieden werden muss.

4.5.5 PI-Regler

Der PI-Regler ist ein in der Praxis sehr häufig verwendeter Reglertyp. Er ergibt sich aus einer Parallelschaltung von einem P- und einem I-Regler. Bei richtiger Auslegung vereinigt er die Vorteile der beiden Reglertypen (stabil und schnell, keine bleibende Regelabweichung), so dass gleichzeitig deren Nachteile kompensiert werden.



Elemente eines PI-Reglers

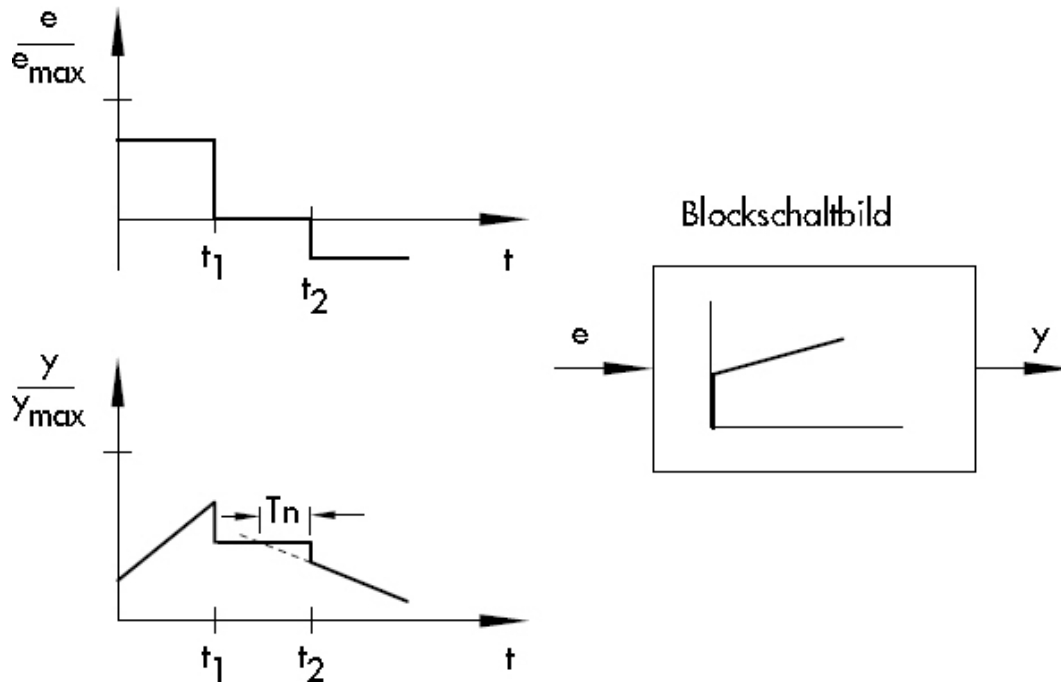
Die Stellgröße des PI-Reglers berechnet sich aus:

$$y = K_p \cdot e + K_i \int e dt \quad \text{mit } K_i = \frac{K_p}{T_n}$$

Das zeitliche Verhalten ist gekennzeichnet durch den Proportionalbeiwert K_p und die Nachstellzeit T_n . Aufgrund des Proportionalanteils reagiert die Stellgröße sofort auf jede Regeldifferenz e , während der integrale Anteil erst mit der Zeit zur Wirkung kommt.

Ingenieurwissenschaften	Mess- und Regeltechnik	Dipl.-Ing. (FH) M. Trier
Vertriebsingenieurwesen	Sensorik u. Messtechnik	15. Januar 2011

Dabei steht T_n für die Zeit, die vergeht, bis der I-Anteil dieselbe Stellamplitude erzeugt, wie sie infolge des P-Anteils (K_p) sofort entsteht. Wie schon beim I-Regler muss die Nachstellzeit T_n verkleinert werden, will man den Integralanteil erhöhen.



In Abhängigkeit von der K_p - und T_n -Dimensionierung kann das Überschwingen der Regelgröße auf Kosten der Regeldynamik verringert werden.

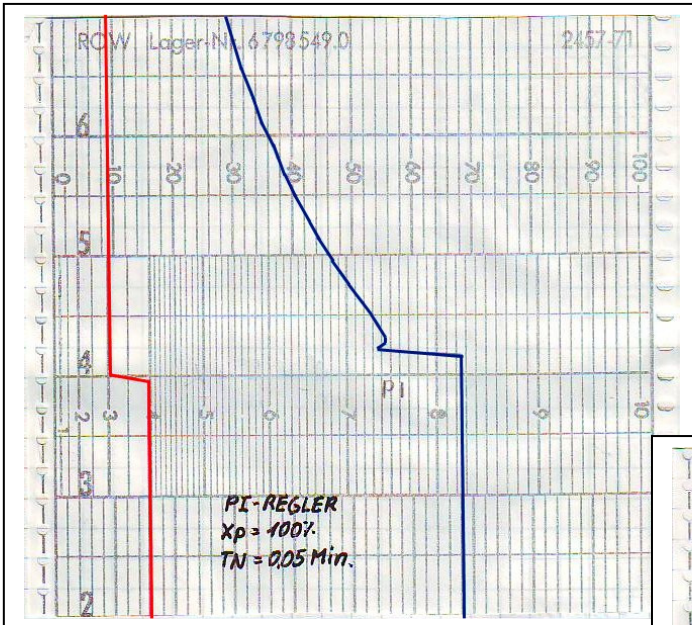
Anwendungsbereiche des PI-Reglers: schnelle Regelkreise, die keine bleibende Regelabweichung zulassen. Beispiele: Druck-, Temperatur-, Verhältnisregelungen

Die Nachstellzeit T_n ist die Zeit die von einer I-Regeleinrichtung vorgelegt werden müsste, um die gleiche Stellgrößenänderung wie eine PI-Regeleinrichtung zu erzielen.

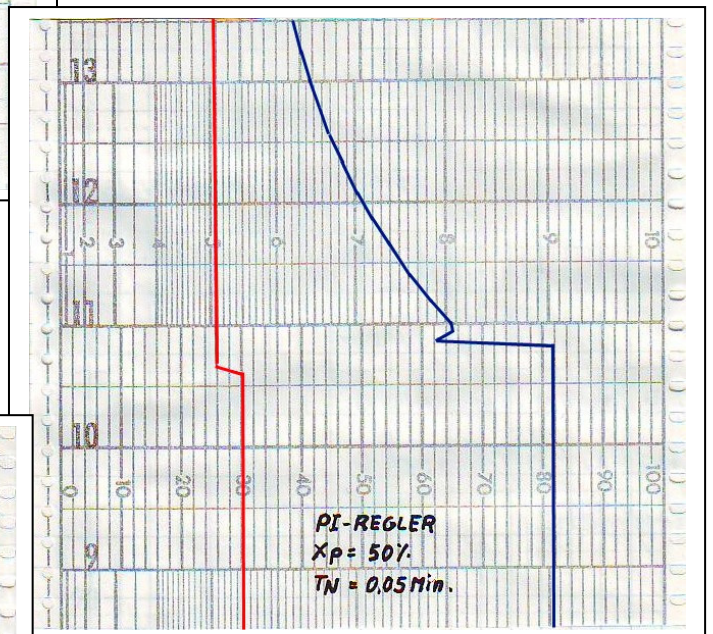
Brühl

Ingenieurwissenschaften	Mess- und Regeltechnik	Dipl.-Ing. (FH) M. Trier
Vertriebsingenieurwesen	Sensorik u. Messtechnik	15. Januar 2011

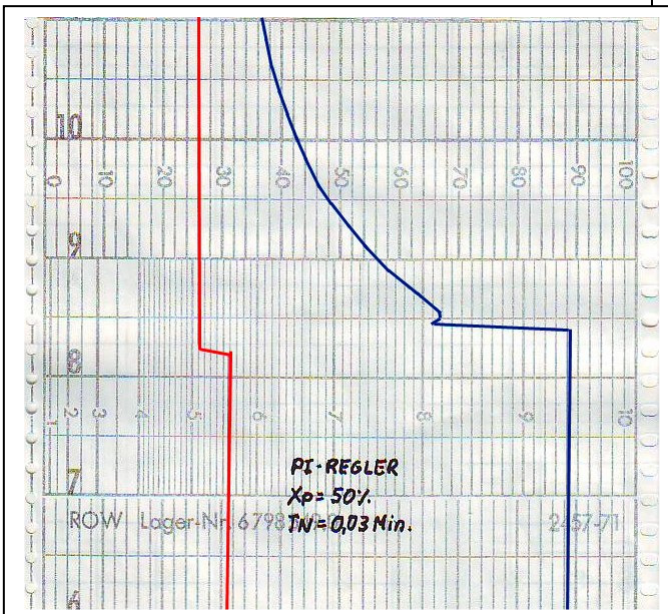
Vergleich der Sprungantworten eines PI-Reglers



$X_p = 100\% \rightarrow k_p = 1$
 $T_n = 0,05 \text{ Minuten}$



$X_p = 50\% \rightarrow k_p = 2$
 $T_n = 0,05 \text{ Minuten}$

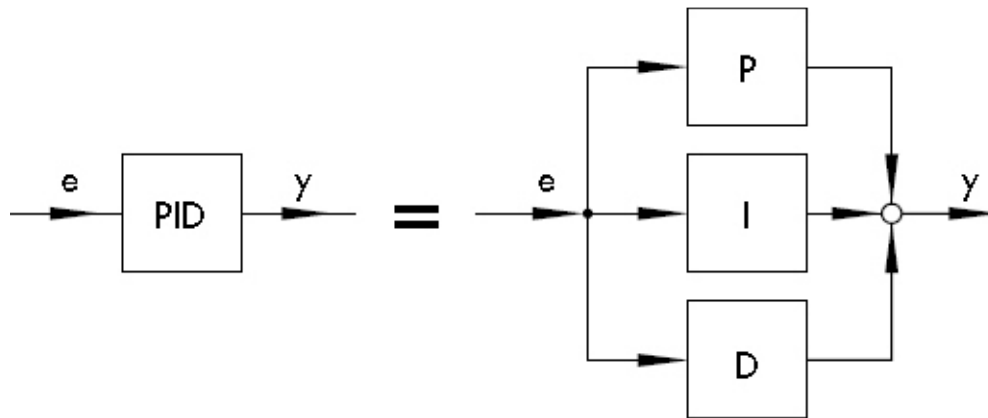


$X_p = 50\% \rightarrow k_p = 2$
 $T_n = 0,03 \text{ Minuten}$

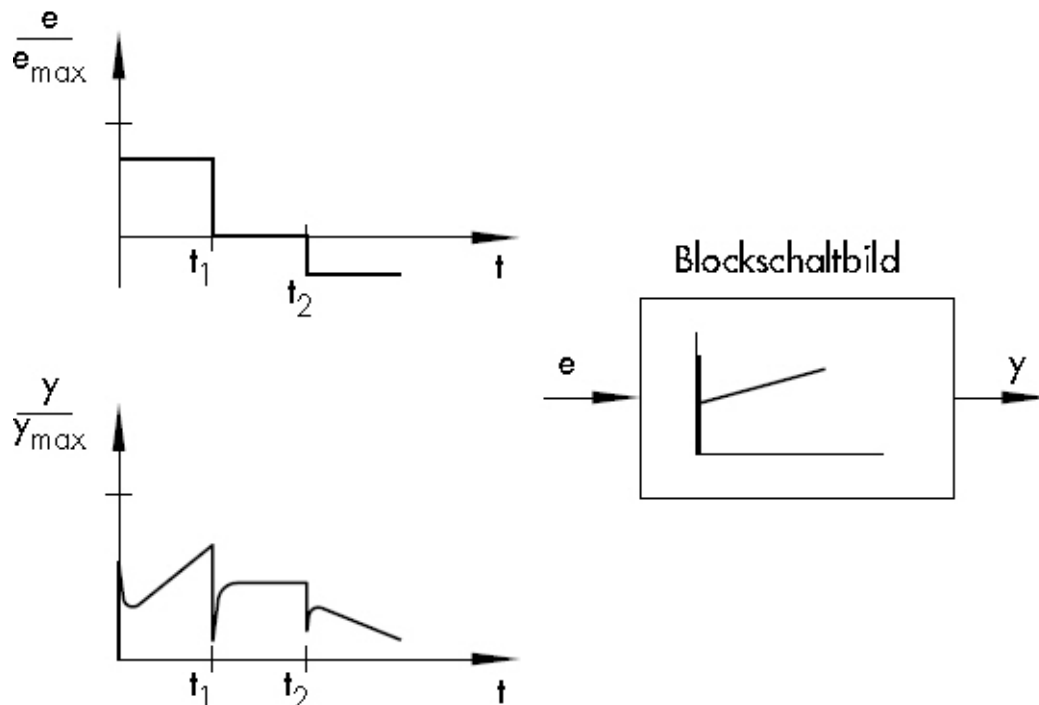
Ingenieurwissenschaften	Mess- und Regeltechnik	Dipl.-Ing. (FH) M. Trier
Vertriebsingenieurwesen	Sensorik u. Messtechnik	15. Januar 2011

4.5.6 PID-Regler

Erweitert man einen PI-Regler um einen D-Anteil, erhält man den universellen PID-Regler. Wie beim PD-Regler bewirkt die Ergänzung des D-Anteils, dass . bei richtiger Auslegung . die Regelgröße früher ihren Sollwert erreicht und schneller einschwingt.



Elemente des PID-Reglers



Dynamisches Verhalten des PID-Reglers (e: Regelabweichung, y: Stellgröße)

Ingenieurwissenschaften	Mess- und Regeltechnik	Dipl.-Ing. (FH) M. Trier
Vertriebsingenieurwesen	Sensorik u. Messtechnik	15. Januar 2011

Zusätzlich zu der vom PI-Anteil erzeugten Stellgröße erhöht das D-Glied bei jeder Änderung der Regelabweichung den Stelleingriff. Damit ergibt sich die Stellgröße y aus der Addition der mit den zugehörigen Beiwerten gewichteten P-, I- und D-Anteile:

$$y = K_p \cdot e + K_i \int e \, dt + K_D \frac{de}{dt} \quad \text{mit } K_i = \frac{K_p}{T_n}; K_D = K_p \cdot T_v$$

Das Regelverhalten des PID-Reglers ist günstig für Strecken mit großen Energiespeichern (Strecken höherer Ordnung), die möglichst schnell und ohne bleibende Regelabweichung geregelt werden müssen.

So zeigt der PID-Regler bei der Beispiel-Regelstrecke, das beste Regelverhalten verglichen mit den zuvor besprochenen Reglern. Die Regelgröße erreicht sehr schnell ihren Sollwert, schwingt nach kurzer Zeit ein und nur wenig über. Die drei Reglerparameter K_p , T_n und T_v bieten bei der Festlegung des Regelverhaltens . bezüglich Amplitudenverlauf und Regeldynamik eine fast unüberschaubare Variantenvielfalt.

Umso mehr muss auf eine sorgfältige, gut auf die Strecke abgestimmte Auslegung geachtet werden.

Die Regelparameter haben unterschiedliche Auswirkungen auf die einzelnen Anteile:

Größeres X_P entspricht kleinerem P-Anteil

→ kleinere Verstärkung: dadurch stabileres, jedoch auch trägeres Verhalten

Größeres T_n entspricht kleinerem I-Anteil

→ integriert langsamer auf: dadurch stabileres, jedoch auch trägeres Verhalten

Größeres T_v entspricht größerem D-Anteil

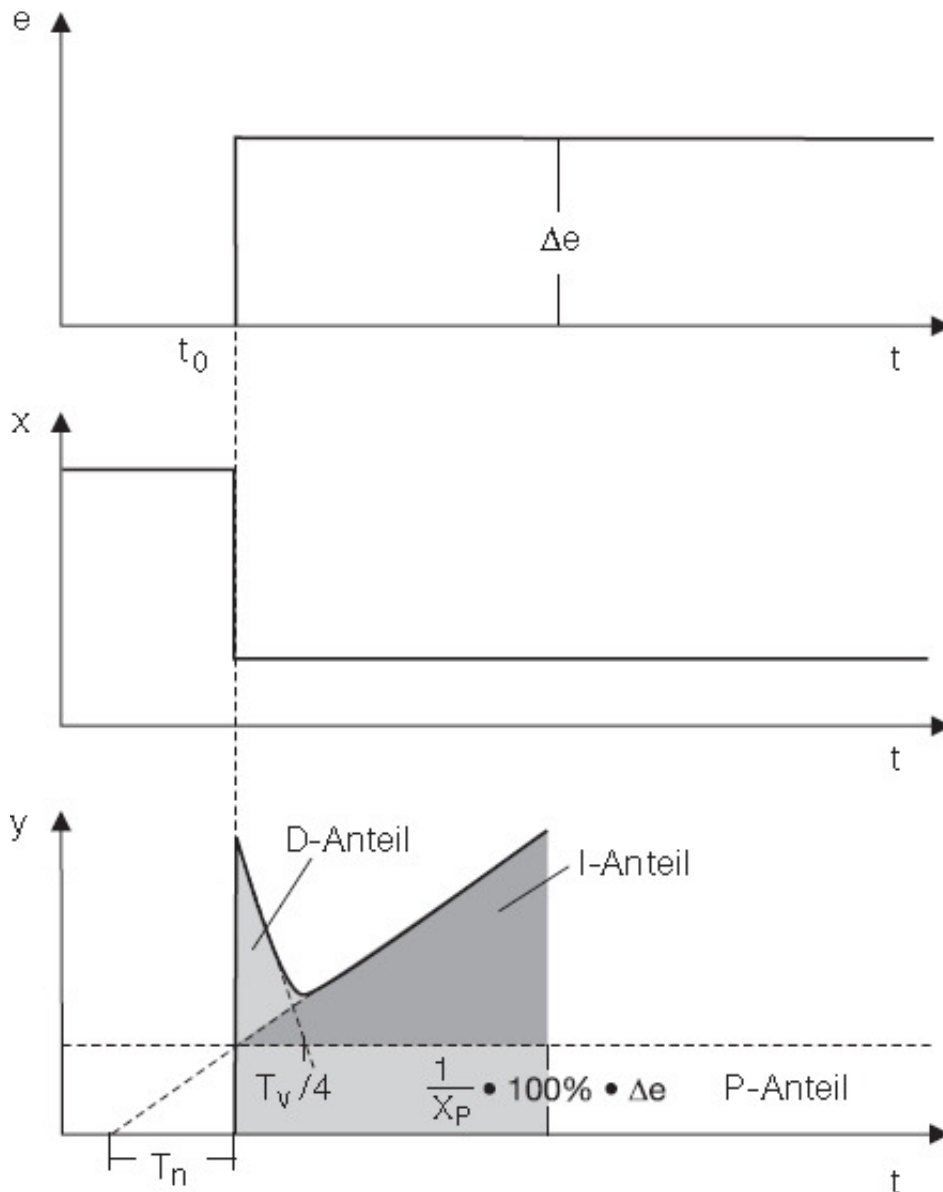
→ wirkt der Änderung des Istwertes stärker entgegen, dadurch stabileres Verhalten,

T_v nicht zu groß wählen

$$\Delta y = \frac{1}{X_P} \cdot 100\% \cdot \left(e + \frac{1}{T_n} \cdot \int e \cdot dt - T_v \cdot \frac{dx}{dt} \right)$$

Ingenieurwissenschaften	Mess- und Regeltechnik	Dipl.-Ing. (FH) M. Trier
Vertriebsingenieurwesen	Sensorik u. Messtechnik	15. Januar 2011

Sprungantwort des PID-Reglers

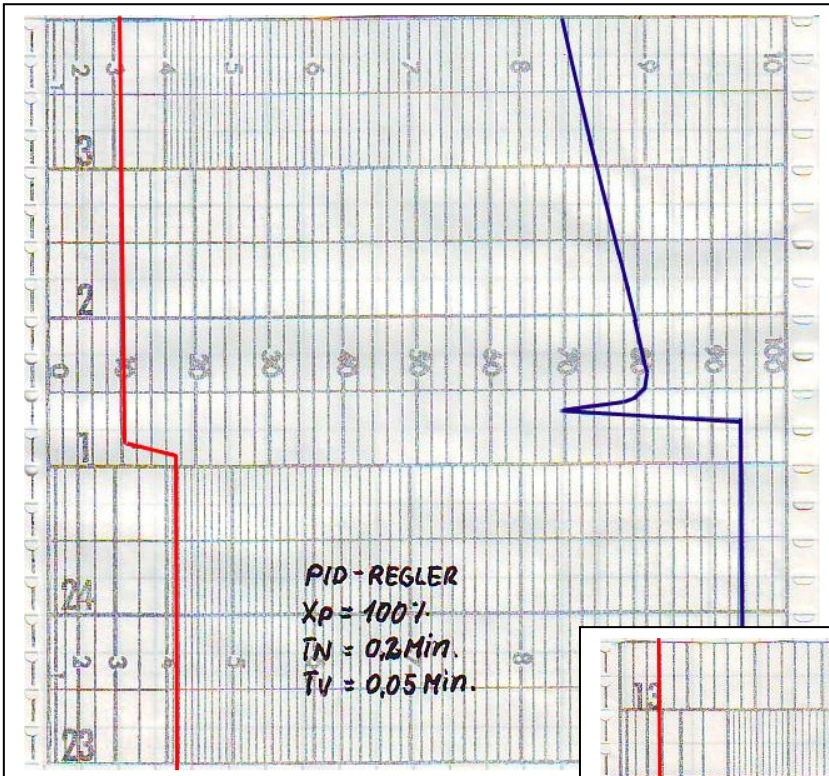


Anwendungsbereiche des PID-Reglers: Regelkreise mit Strecken zweiter und höherer Ordnung, die schnell ausgeregelt werden müssen und keine bleibende Regelabweichung zulassen.

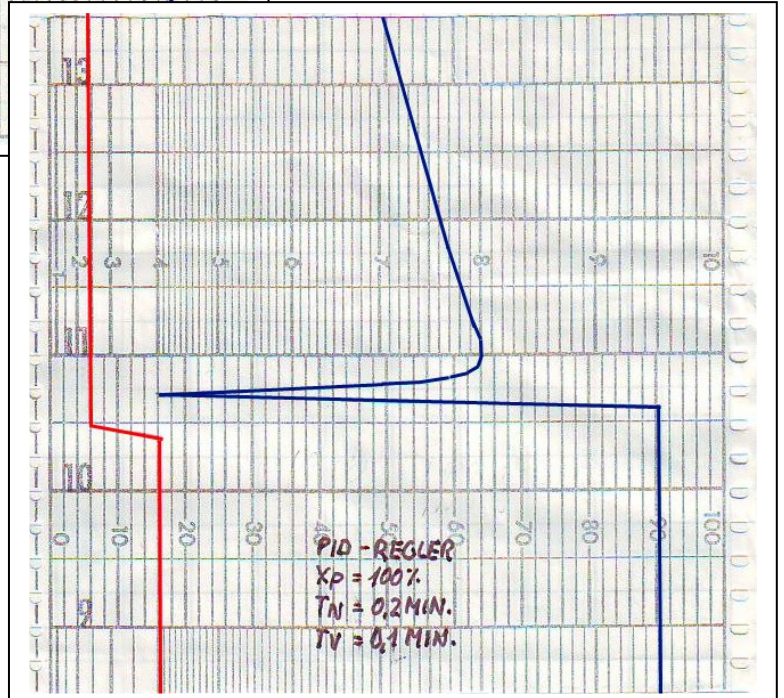
Brühl

Ingenieurwissenschaften	Mess- und Regeltechnik	Dipl.-Ing. (FH) M. Trier
Vertriebsingenieurwesen	Sensorik u. Messtechnik	15. Januar 2011

Vergleich der Sprungantworten eines PID-Reglers



$X_p = 100\% \rightarrow k_p = 1$
 $T_n = 0,2 \text{ Minuten}$
 $T_v = 0,05 \text{ Minuten}$



$X_p = 100\% \rightarrow k_p = 1$
 $T_n = 0,2 \text{ Minuten}$
 $T_v = 0,1 \text{ Minuten}$

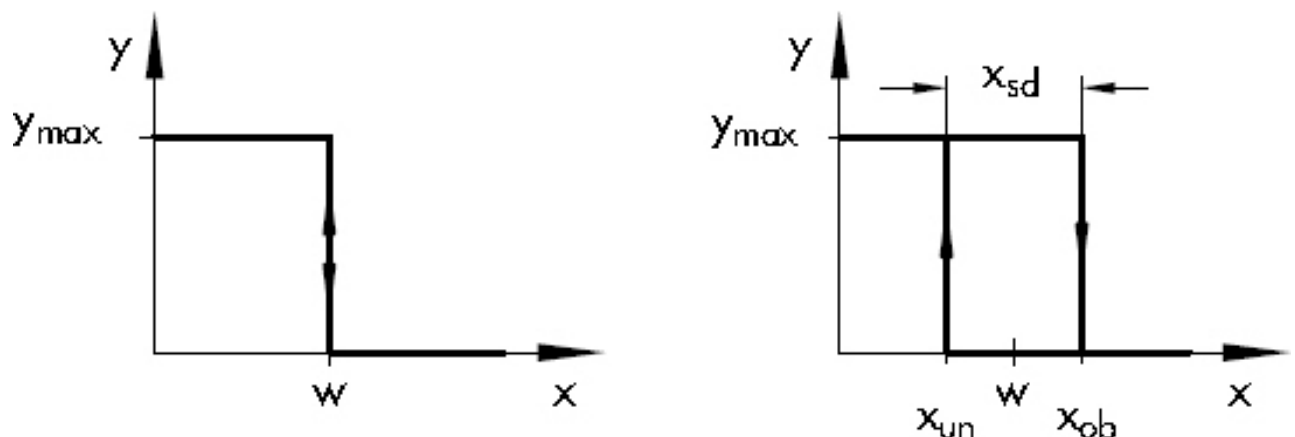
Ingenieurwissenschaften	Mess- und Regeltechnik	Dipl.-Ing. (FH) M. Trier
Vertriebsingenieurwesen	Sensorik u. Messtechnik	15. Januar 2011

4.6 Unstetige Regler

Unstetige Regler werden oft auch als schaltende Regler bezeichnet. Die Stellgröße un stetiger Regler nimmt nur wenige diskrete Werte an, so dass die Energie- oder Massenzufuhr zur Strecke nur schrittweise verändert werden kann.

4.6.1 Zweipunktregler

Die einfachste Form des un stetigen Reglers ist der Zweipunktregler, der . wie sein Name ausdrückt . nur zwei verschiedene Ausgangszustände kennt: beispielsweise 0 und y_{max} .



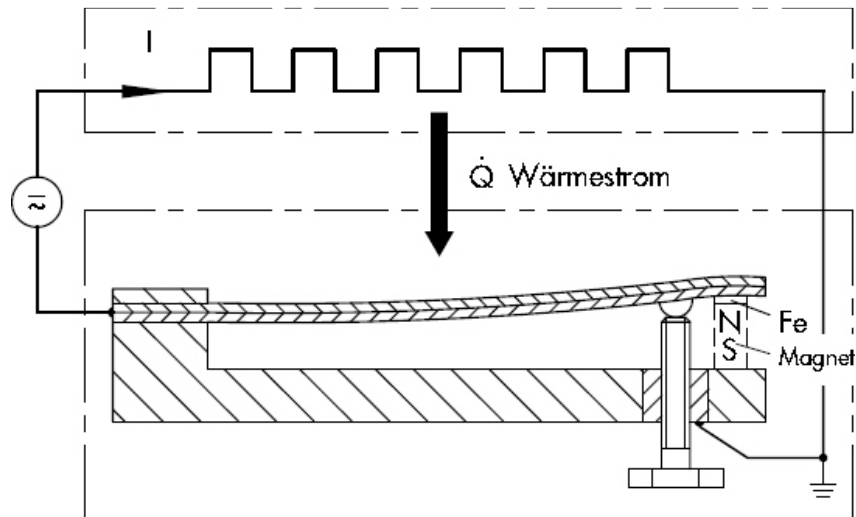
Schaltkennlinie des Zweipunktreglers (ohne und mit Schaltdifferenz x_{sd})

Eine typische Anwendung ist die Temperaturreglung mit Hilfe eines Bimetallstreifens (z. B. Bügeleisen). Das Bimetall dient sowohl als Mess- als auch als Schaltelement. Es besteht aus zwei aneinander geschweißten Metallstreifen, die sich bei Wärme unterschiedlich stark ausdehnen.

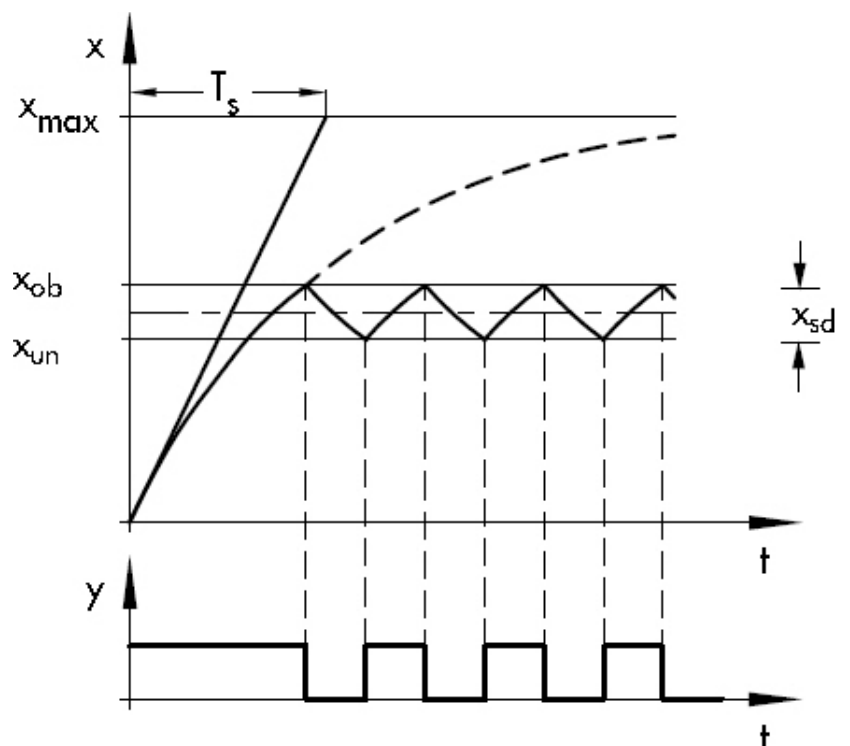
Bei geschlossenem Kontakt . Bimetall und Sollwertesteiler berühren einander . fließt Strom, der z. B. eine Heizplatte speist. Ist der Bimetallstreifen in der Nähe der Heizplatte montiert, erwärmt er sich mit. Da sich hierbei das untere Material stärker

Ingenieurwissenschaften	Mess- und Regeltechnik	Dipl.-Ing. (FH) M. Trier
Vertriebsingenieurwesen	Sensorik u. Messtechnik	15. Januar 2011

ausdehnt als das obere, biegt sich der Streifen mit zunehmender Erwärmung nach oben und unterbricht schließlich die elektrische Energiezufuhr zur Heizwicklung.



Sinkt die Temperatur des Bimetalls, schließt sich der elektrische Kontakt und es kommt zu einer erneuten Aufheizphase. Um die Lebensdauer der Kontakte zu erhöhen, kann, wie im Bild skizziert, mit Hilfe eines Eisenplättchens und eines Permanentmagneten eine Schaltdifferenz x_{sd} erzeugt werden.



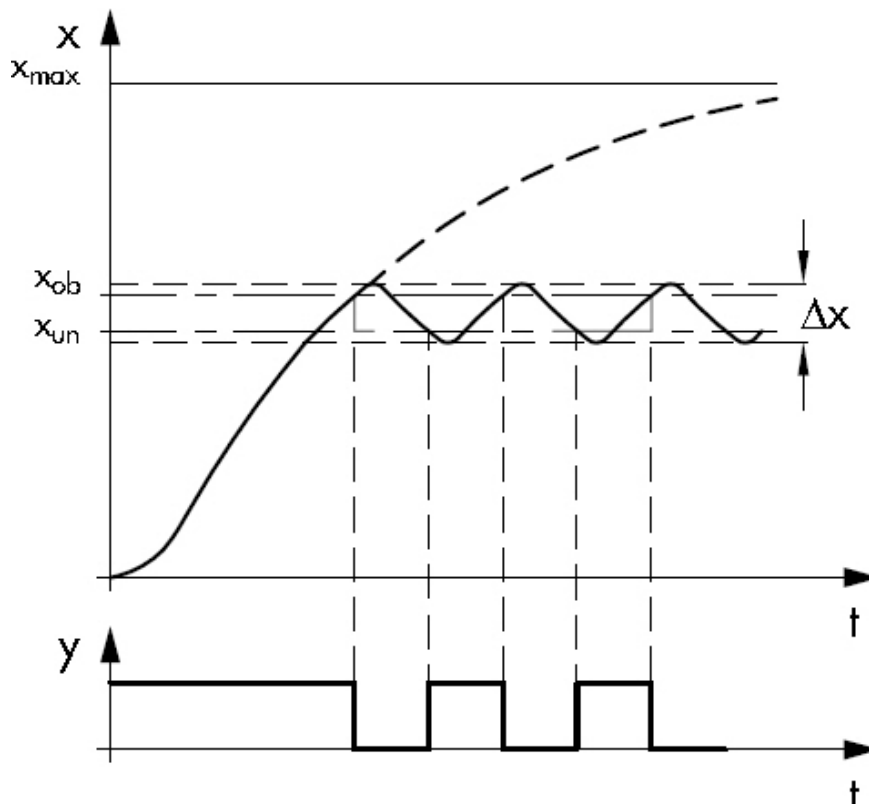
Regelzyklus beim Zweipunktregler mit Schalthysterese und Regelstrecke 1. Ordnung

Ingenieurwissenschaften	Mess- und Regeltechnik	Dipl.-Ing. (FH) M. Trier
Vertriebsingenieurwesen	Sensorik u. Messtechnik	15. Januar 2011

Die Bedingungen für das Ein- und Ausschalten sind damit nicht mehr identisch (x_{un} und x_{ob} entsprechend der oben abgebildeten Darstellung), so dass sich die Schalthäufigkeit verringert und eine Funkenbildung weitgehend vermieden wird.

Die typischen zeitlichen Verläufe von Stellgröße y und Regelgröße x bei einer Zweipunktregelung zeigt. Die gestrichelte Kennlinie lässt erkennen, dass bei hohen Sollwerten eine Temperaturerhöhung länger dauert als der Abkühlvorgang. Im diesem Beispiel reicht die verfügbare Energie aus, um auf den doppelten Wert des hier gewählten Arbeitspunktes zu kommen.

Die Leistungsreserve beträgt demnach 100 %. Dies bewirkt, dass die Ein- und Ausschaltzeiten identisch sind. Der im Bild dargestellte Temperaturverlauf kennzeichnet eine Regelstrecke erster Ordnung.



Regelzyklus beim Zweipunktregler mit Schalthysterese und Regelstrecke höherer Ordnung

Ingenieurwissenschaften	Mess- und Regeltechnik	Dipl.-Ing. (FH) M. Trier
Vertriebsingenieurwesen	Sensorik u. Messtechnik	15. Januar 2011

Bei Regelstrecken höherer Ordnung würde aufgrund der Verzugszeit die Regelgröße der Stellgröße nur verzögert folgen. Dadurch verlässt die Regelgröße das aus den Schaltpunkten x_{ob} und x_{un} vorgegebene Toleranzband. Dieser Effekt muss bei der Regleranpassung durch nachfolgend beschriebene Maßnahmen berücksichtigt werden.

4.6.2 Zweipunktregler mit Rückführung

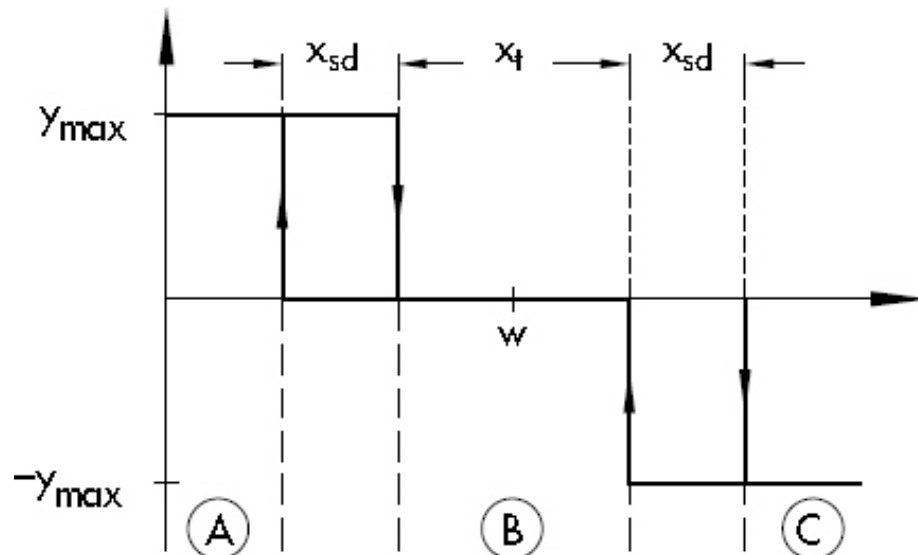
Ist die in vorherigen Bild gezeigte Schwankung der Regelgröße nicht tolerierbar, so kann die Schaltdifferenz verringert werden. Dadurch steigt jedoch die Schalthäufigkeit und damit die Belastung der Kontakte. Zur Regelung von Strecken mit hoher Ordnung eignet sich daher ein Zweipunktregler mit Rückführung oftmals besser.

Bei einem Zweipunkt-Temperaturregler mit Rückführung erwärmt im eingeschalteten Zustand eine zusätzliche interne Heizwicklung den Bimetallstreifen und bewirkt so eine vorzeitige Unterbrechung der Energiezufuhr. Bei richtiger Anpassung führt diese Maßnahme . bei akzeptabler Schaltfrequenz . zu einem wesentlich ruhigeren Verlauf der Regelgröße.

4.6.3 Dreipunktregler und Dreipunktschrittregler

Ein Dreipunktregler kann . wie schon der Name sagt . drei verschiedene Schaltzustände einnehmen. Bei einer Temperaturregelung lassen sich damit nicht nur . wie bei einem Zweipunktregler . die Zustände .Aus. und .Heizen. verwirklichen, sondern es besteht zusätzlich die Möglichkeit auf .Kühlen. zuschalten. Der Dreipunktregler übernimmt demnach die Funktion von zwei miteinander gekoppelten Zweipunktreglern, die bei unterschiedlichen Zuständen schalten. Dies zeigt auch die Schaltkennlinie des Dreipunktreglers mit Schalthysterese

Ingenieurwissenschaften	Mess- und Regeltechnik	Dipl.-Ing. (FH) M. Trier
Vertriebsingenieurwesen	Sensorik u. Messtechnik	15. Januar 2011

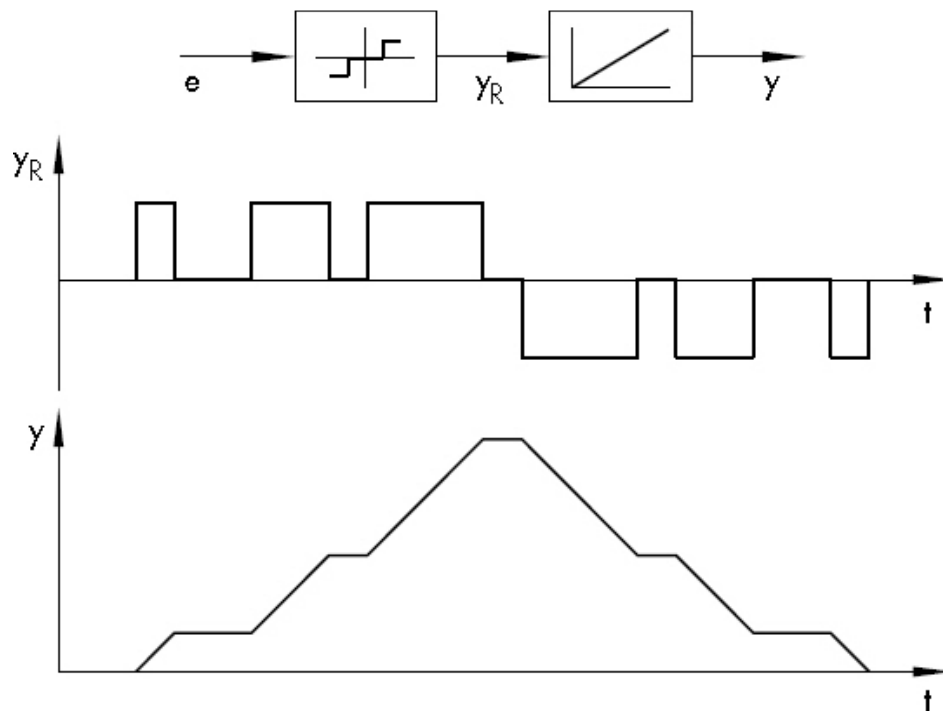


Kennlinie eines Dreipunktreglers mit den Schaltdifferenzen x_{sd} und der Totzone x_t

Im Bereich der Stelltechnik findet man Dreipunktregler häufig in Verbindung mit elektrischen Stellantrieben. Mit den drei Zuständen .Linkslauf. (z. B. Öffnen), .Rechtslauf. (Schließen) und .Aus. kann ein Stellmotor ein Ventil in jede beliebige Hubstellung fahren.

Mit Hilfe geeigneter Ansteuerverfahren erhält man mit einem schaltenden Regler und integrierendem Steller (z. B. Stellmotoren) ein quasistetiges P-, PI- oder PID-Regelverhalten. Solche Dreipunktschrittregler kommen dort zum Einsatz, wo keine pneumatische oder hydraulische, sondern elektrische Hilfsenergie zur Verfügung steht.

Ingenieurwissenschaften	Mess- und Regeltechnik	Dipl.-Ing. (FH) M. Trier
Vertriebsingenieurwesen	Sensorik u. Messtechnik	15. Januar 2011



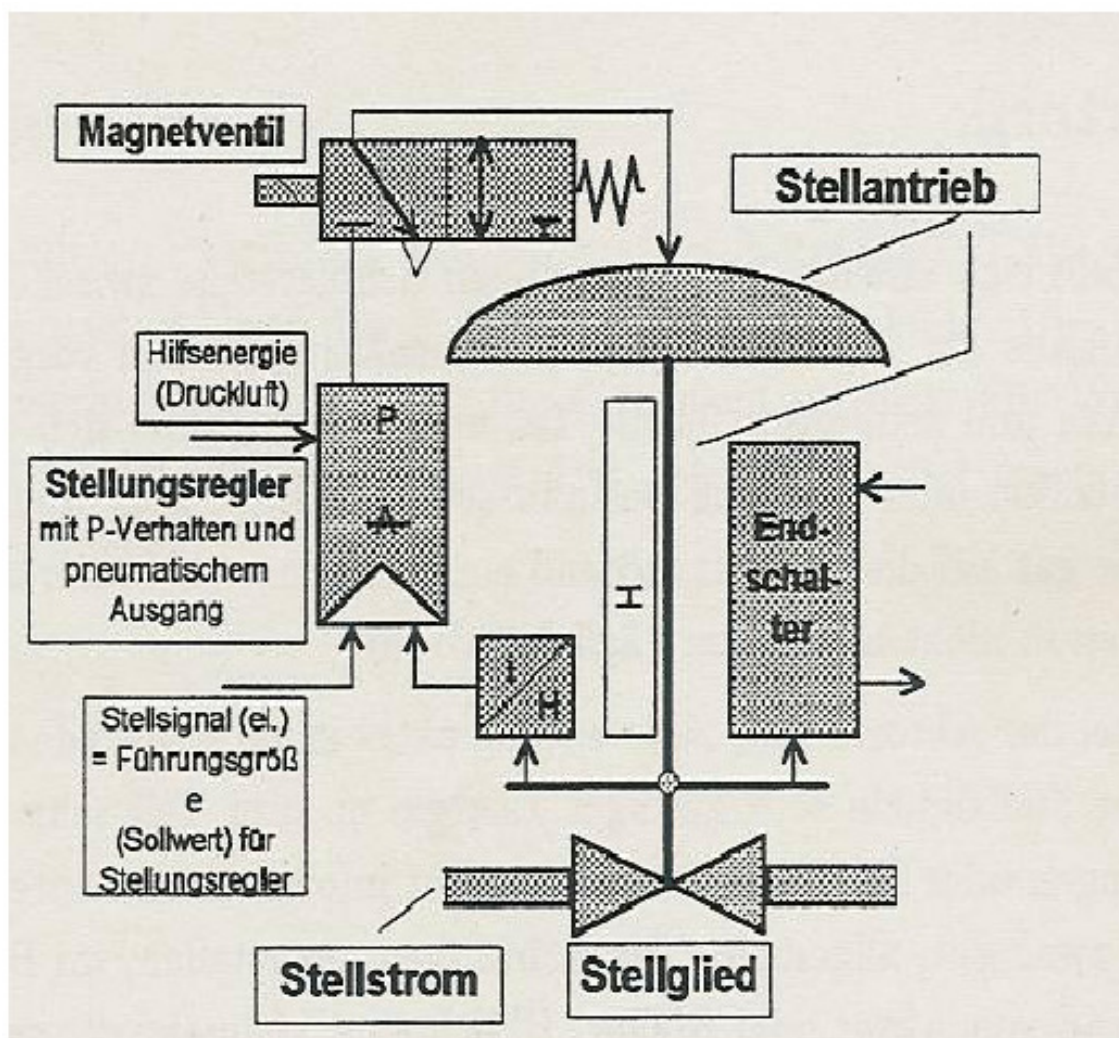
Stellsignal eines quasistetigen Reglers (Dreipunktregler mit Stellmotor)

Bei einer zum Streckenverhalten passenden Auslegung unterscheidet sich das Regelverhalten eines Dreipunktschrittreglers kaum vom Verhalten der stetigen Regler. Er reagiert regelungstechnisch mitunter sogar günstiger, beispielsweise dann, wenn bei einer Regelgröße das durch Störungen verursachte Rauschen innerhalb der toten Zone x_t liegt.

Ingenieurwissenschaften	Mess- und Regeltechnik	Dipl.-Ing. (FH) M. Trier
Vertriebsingenieurwesen	Sensorik u. Messtechnik	15. Januar 2011

4.7 Aktuatorik

Im Bereich der Prozessautomatisierung kommen den Aktoren, oder auch neuerdings Aktuatoren genannt, eine sehr große Bedeutung zu. Neben dem Regulieren von Produktmengen oder -massen, kann auch das Verschließen von Medienströmen im Anforderungsfall, prozesstechnisch oder sicherheitstechnisch sehr wichtig sein.



Komponenten eines pneumatischen Stellgerätes



Brühl

Ingenieurwissenschaften	Mess- und Regeltechnik	Dipl.-Ing. (FH) M. Trier
Vertriebsingenieurwesen	Sensorik u. Messtechnik	15. Januar 2011

Mann unterscheidet die Aktoren in Regelarmaturen und Absperrarmaturen.

Regelarmaturen: Regelventil (Sitz u. Kegel)
Gleit-/ Segmentschieber
Drehkegelventil
Regelklappe

Absperrarmaturen: Schnellschlussventil (Sitz u. Kegel)
Küken- oder Kugelhahn
Schieber
Absperrklappe

Weiterhin unterscheidet man die Aktoren in die Bereiche der Automatikarmaturen und den Bereich der Handarmaturen. Bei den Handarmaturen werden die Aktoren mittels Muskelkraft betätigt. Bei den Automatikarmaturen erfolgt die Betätigung mittels sogenannter Antriebe.

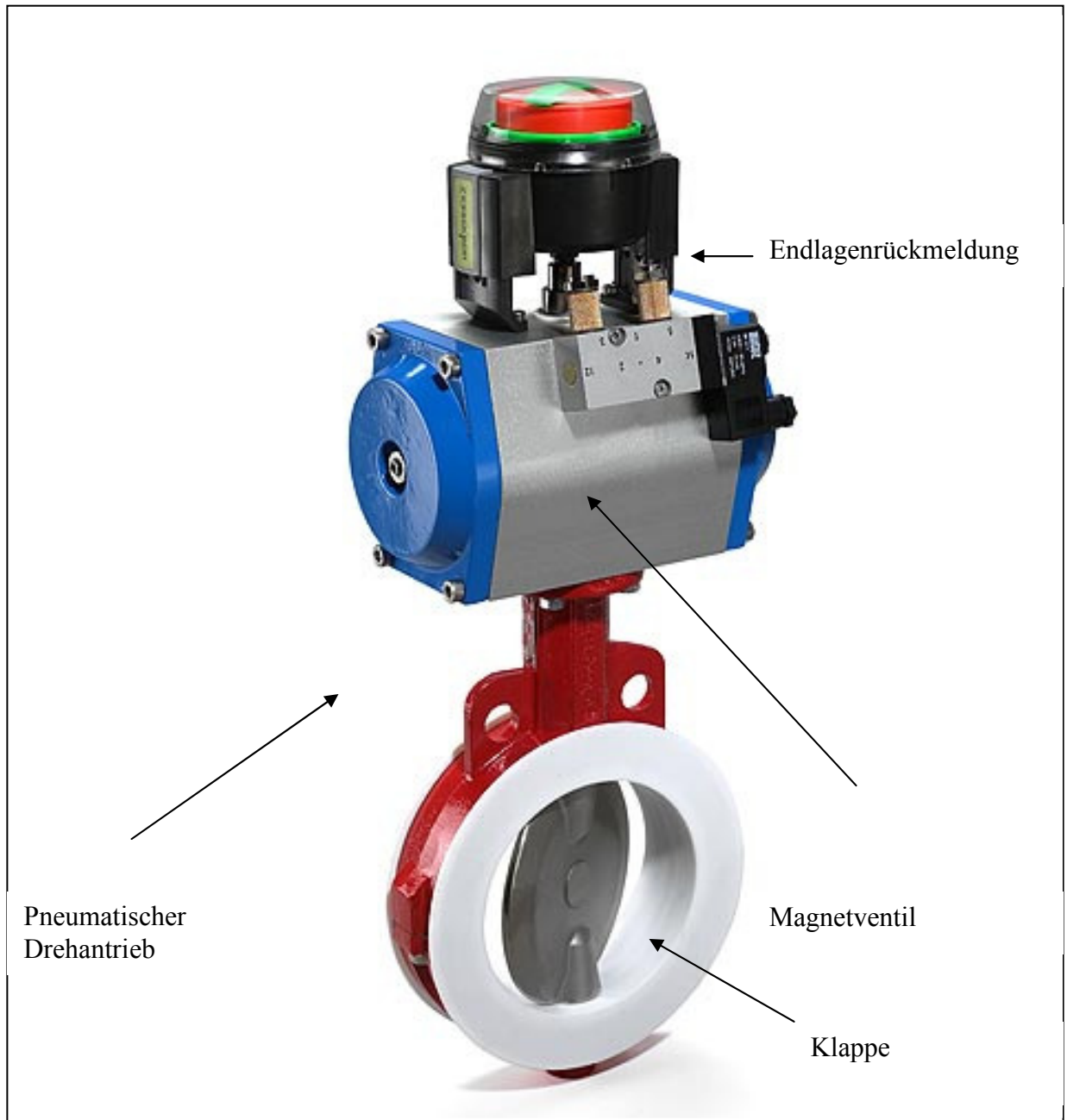
Antriebe: Elektrischer Stellantrieb (linear/ drehend)
Pneumatischer Stellzylinder
Pneumatischer Schwenkantrieb
Pneumatischer Liniarantrieb
Pneumatischer Drehantrieb

Je nach Aufgabenstellung werden diese Aktoren mit den folgenden Anbauteilen bestückt:

Anbauteile: Stellungsregler
Magnetventil
Endlagenrückmeldungen

Brühl

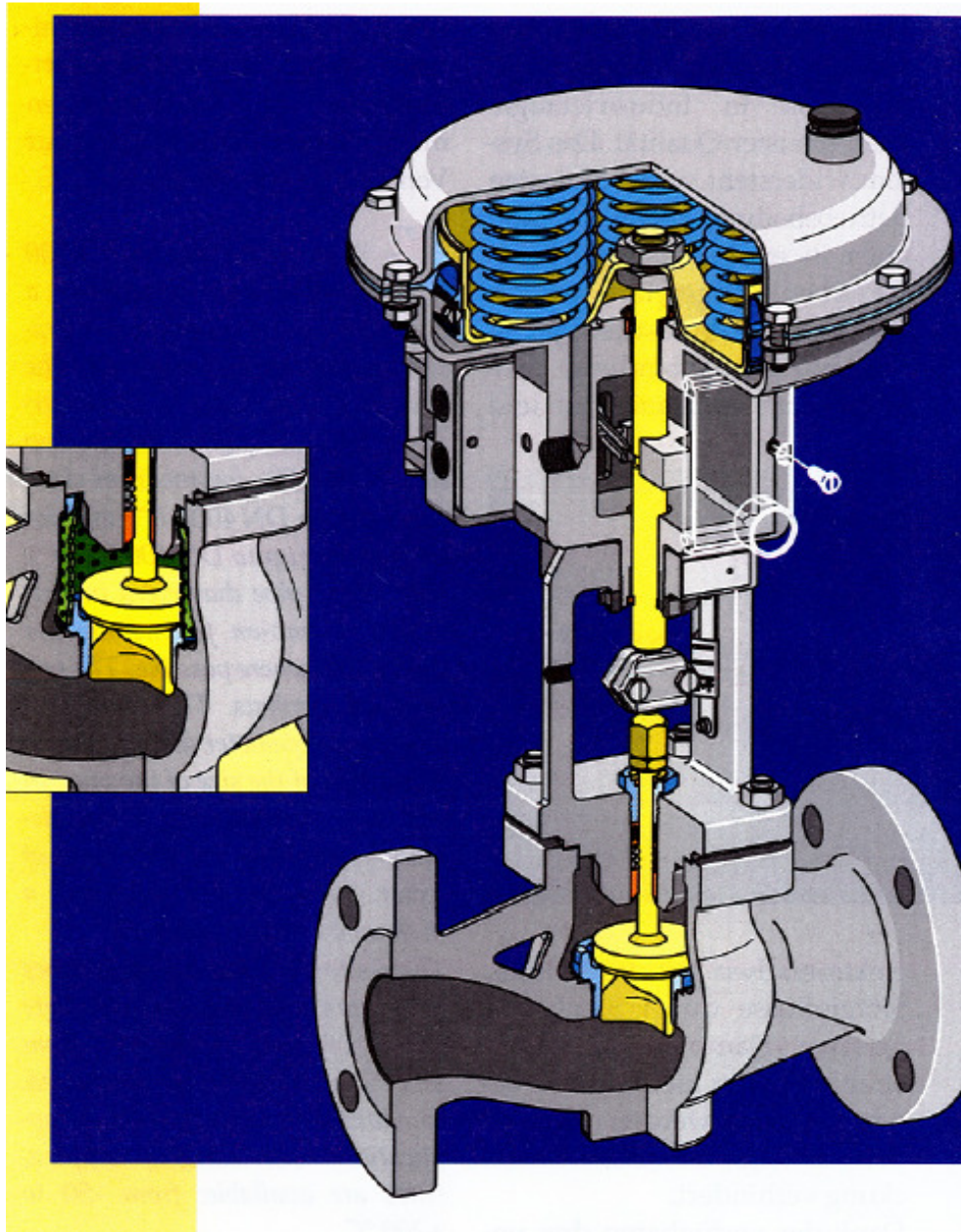
Ingenieurwissenschaften	Mess- und Regeltechnik	Dipl.-Ing. (FH) M. Trier
Vertriebsingenieurwesen	Sensorik u. Messtechnik	15. Januar 2011



Klappe mit pneumatischem Drehantrieb, Magnetventil und Endlagenrückmeldung

Ingenieurwissenschaften	Mess- und Regeltechnik	Dipl.-Ing. (FH) M. Trier
Vertriebsingenieurwesen	Sensorik u. Messtechnik	15. Januar 2011

Regelventile



Brühl

Ingenieurwissenschaften	Mess- und Regeltechnik	Dipl.-Ing. (FH) M. Trier
Vertriebsingenieurwesen	Sensorik u. Messtechnik	15. Januar 2011

Regelklappe

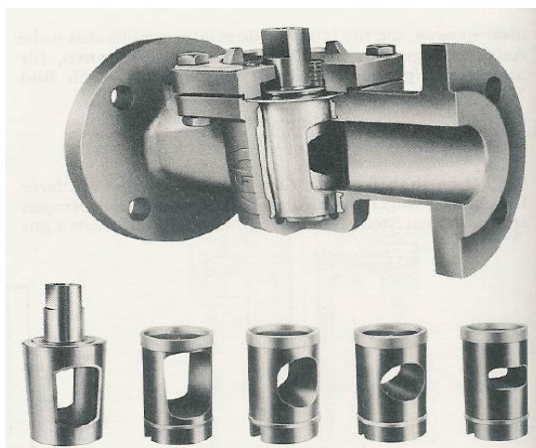
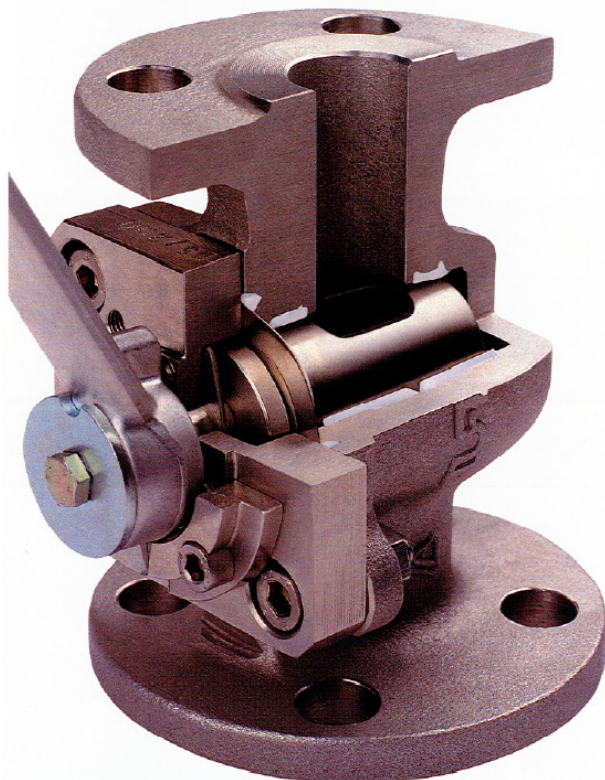


Brühl

Ingenieurwissenschaften	Mess- und Regeltechnik	Dipl.-Ing. (FH) M. Trier
Vertriebsingenieurwesen	Sensorik u. Messtechnik	15. Januar 2011

Hähne

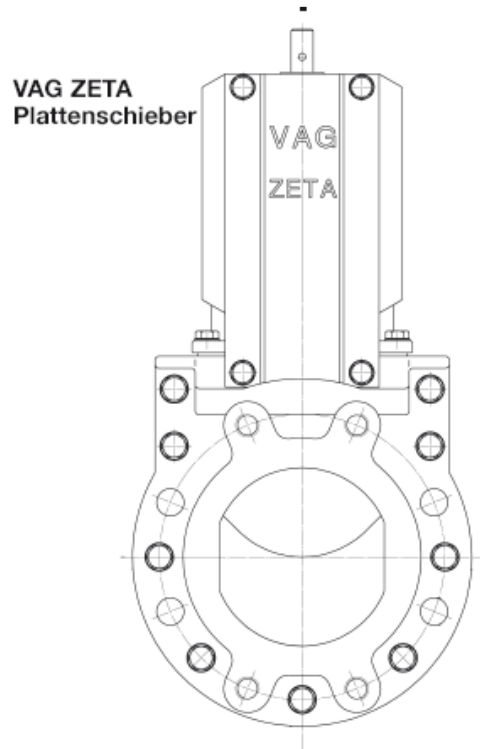
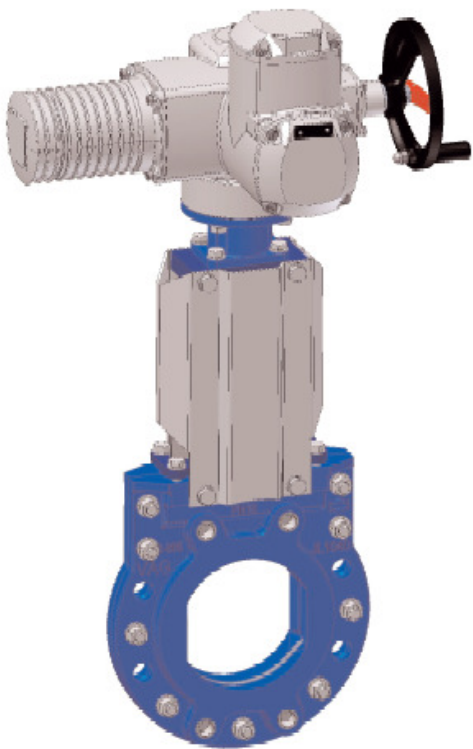
Kegel- / Kükenhahn



Brühl

Ingenieurwissenschaften	Mess- und Regeltechnik	Dipl.-Ing. (FH) M. Trier
Vertriebsingenieurwesen	Sensorik u. Messtechnik	15. Januar 2011

Plattenschieber



VAG ZETA® Plattenschieber mit AUMA E.-Antrieb MFC

WEY® Plattenschieber –

