

RAUCHGASFILTER TYP AFF

Der Aagaard Rauchgasfilter ist sehr flexibel mit Bezug auf Anwendung und Aufstellung. Der Filter kommt vorteilhaft zum Einsatz beispielsweise in kleineren dezentralen Wärmekraftwerken, die mit Biobrennstoffen oder Erdgas anheizen, Prozessanlagen wo Rauch oder andere Dämpfe durch hohe Temperaturen entwickelt werden, oder Anlagen, die mit Laser-, Plasma- oder Brennschneiden arbeiten. Der Filter funktioniert auch optimal bei Schleifverfahren, Lackieranlagen und Sandstrahlen. Der Filter ist geeignet für relativ große Luftmengen mit niedriger Staubmenge. Der Filter ist sehr kompakt im Verhältnis zu der Filterfläche.

Der Filter ist flexibel und in Modulbauweise aus hochfestem Stahl. Höhenverstellung um 400 mm. Man kann die Einführung 200° drehen in Stufen von 15°, und den Ausgang in 2 Richtungen drehen, somit die Projektierung immer leicht ist. Der Filter besteht aus einem Kegel sowie Modulen mit entweder 2 oder 4 Patronen. Einführung und Ausgang sind in 3 Größen lieferbar, abhängig von Belastung und Patron (Ø450, Ø500 und Ø550). Dimensionierung des Filters für einen Überdruck/Unterdruck von 12.000 Pa sowie eine Temperatur von: 200°C. Der Filter ist für Isolierung vorbereitet, und kann mit Isolierung geliefert werden.

Bei Rauchgas wird der Filter normalerweise zwischen 110 und 170°C betrieben. Der Filter ist mit einer 3 kW elektrischen Wärmeeinheit versehen, um Hydrolyse zu vermeiden.

Der Patronenfilter hat einen einzigartigen, speziell konstruierten Einlauf, nach dem Downstream-Prinzip mit Coanda Effekt aufgebaut. Hierdurch wird die Belastung auf die Patrone minimiert, da die Schwerkraft ausgenutzt wird, einen Teil der Staubmenge auszuschneiden.

Die Luft wird durch die eingebauten Luftentlastungsplatten langsam evakuiert. Das ergibt einen sehr niedrigen Druckverlust und dadurch Energieverbrauch.

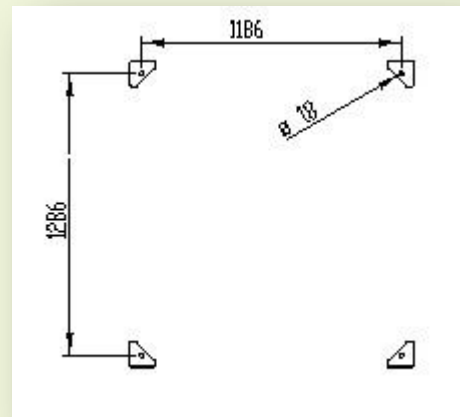
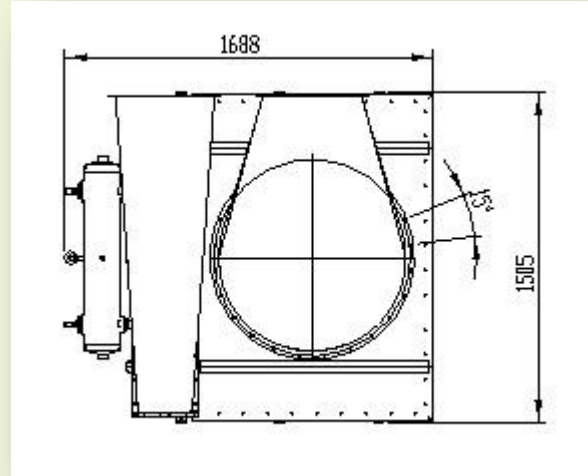
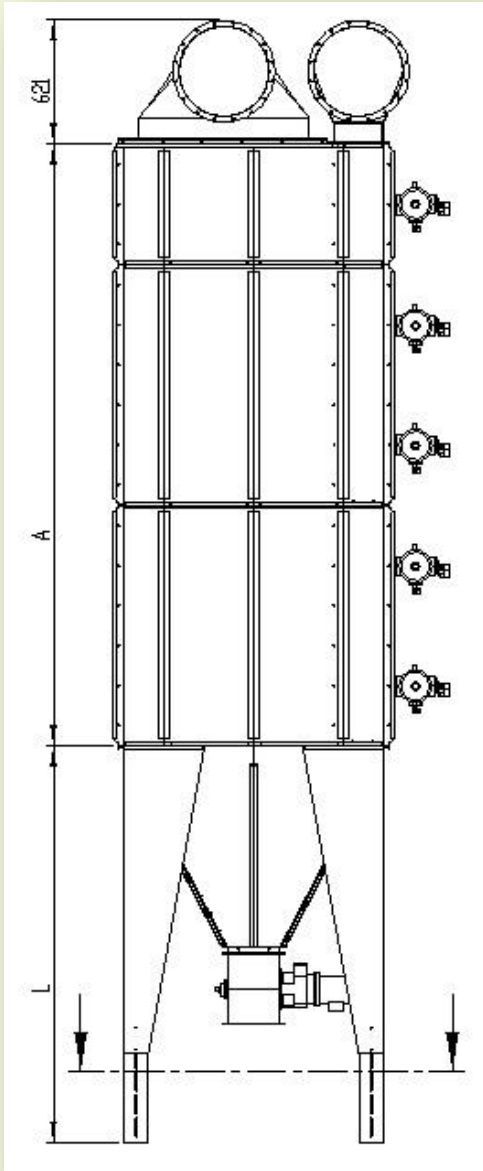
Die Abreinigung der waagerechten Patronenfilter erfolgt automatisch über Pulsventilen, entweder auf Differenzdruck oder Intervall basiert, oder eine Kombination. Die Ventile schießen verlustlos direkt in die Patronen. Hierdurch werden die Kosten für Druckluft minimiert, da die Abreinigung bei niedrigem Druck erfolgt. Der Staub kann in Behälter aufgesammelt werden – leicht mit Hebegriff zu abmontieren – oder mittels einer Schleuse und evtl. Schnecke entfernt werden. Leichter Austausch der Patronen durch die Fronttüren an der Reinluftseite. Der Filter ist als Standard pulverlackiert in RAL Farbgebung 9005 lieferbar. Der Filter kann in ATEX zugelassene Ausführung geliefert werden..



Technische Daten für Patrone:

Anwendung	Material	Fläche m ²	Waren nr.	Wasch- bar	Eigenschaften
Rauchgas, Hochtemperatur Verfahren	PPS HT	25	820106	Ja	Max. 200°C
Lack, Sandstrahlen, Laser, Plasma, Flüssigkeit	Polyester	25	820107	Ja	Öl/hydrophob
Gas, Rauch niedriges Partikel	Papier	25	802108	Nein	Flammhemmend
Schweißrauch, Gas, sehr niedriges Partikel	Papier	38	802109	Nein	Flammhemmend

RAUCHGASFILTER TYP AFF



Technische Daten:

Modell	A (mm)	L (mm)	Flächen m ²	Anzahl Patronen	Warenr.
AFF-02	610	1560-1960	50/76	2	245A0010
AFF-04	1210	1560-1960	100/152	4	245A0001
AFF-06	1810	1560-1960	150/228	6	245A0012
AFF-08	2410	1560-1960	200/304	8	245A0011
AFF-10	3010	1560-1960	250/380	10	245A0008

