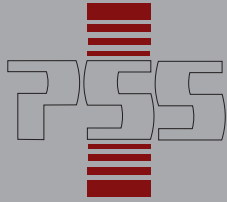


Pipe Support Systems GmbH
International

Dynamisch beanspruchte Bauteile



... wir unterstützen Sie
... we support you



Pipe Support Systems GmbH
International



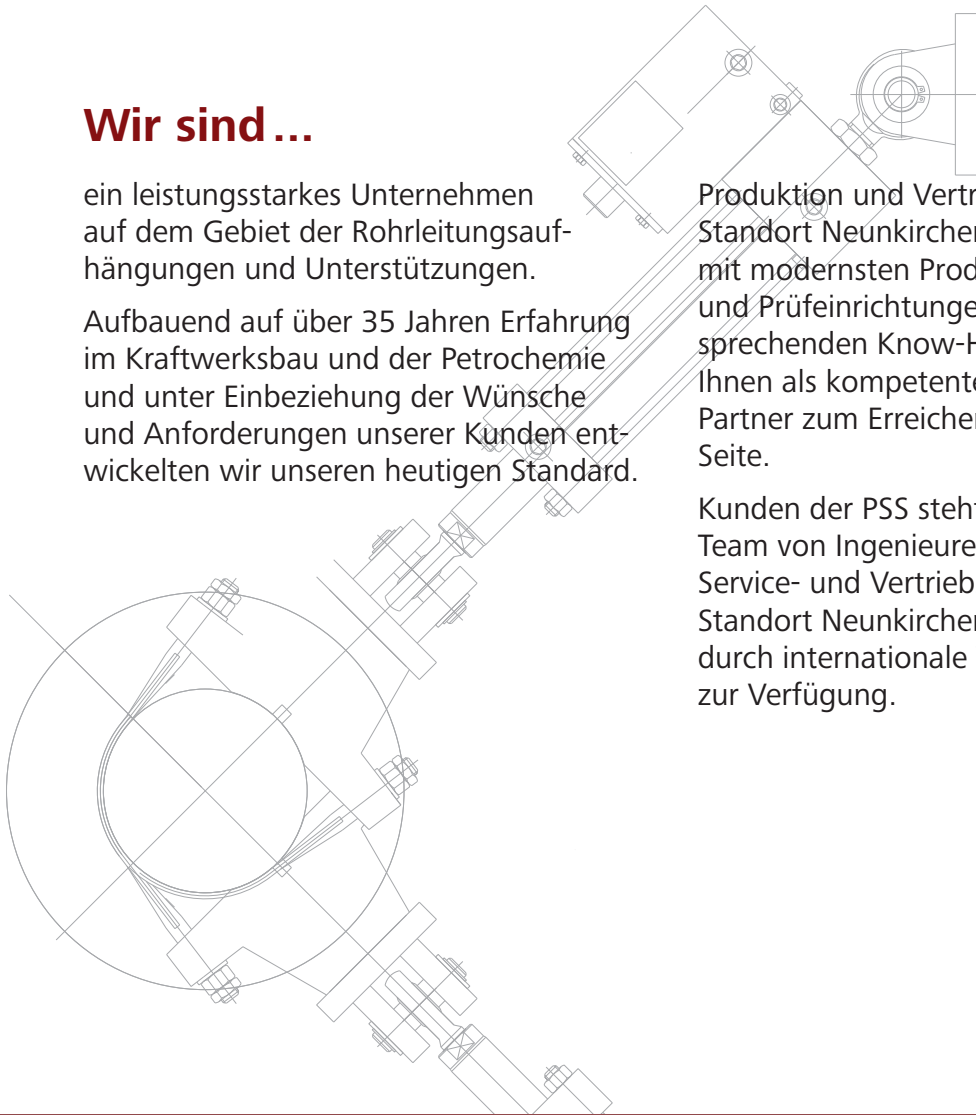
Wir sind ...

ein leistungsstarkes Unternehmen auf dem Gebiet der Rohrleitungsaufhängungen und Unterstüzungen.

Aufbauend auf über 35 Jahren Erfahrung im Kraftwerksbau und der Petrochemie und unter Einbeziehung der Wünsche und Anforderungen unserer Kunden entwickelten wir unseren heutigen Standard.

Produktion und Vertrieb erfolgen am Standort Neunkirchen. Ausgestattet mit modernsten Produktionsmitteln und Prüfeinrichtungen und dem entsprechenden Know-How stehen wir Ihnen als kompetenter und zuverlässiger Partner zum Erreichen Ihrer Ziele zur Seite.

Kunden der PSS steht ein leistungsstarkes Team von Ingenieuren, Technikern, Service- und Vertriebspersonal am Standort Neunkirchen, sowie weltweit durch internationale Vertretungen, zur Verfügung.





Engineering

- Konstruktion und Berechnung von Rohrleitungshalterungen und Unterstüztungen
- Festlegung von Rohrhalterungskonzeptionen
- PDMS-Engineering
- Erstellung und rechnerischer Nachweis von Sonderkonstruktionen
- Detailengineering

... unser Fertigungsprogramm

- Konstanthänger
- Federhänger/Federstüztungen
- Hydraulische Schwingungsbremsen
- Rohrschellen
- Gelenkstreben
- Sonderunterstüztungen
- Rohrleitungsaufhängungszubehör

... unser Markt

- Kraftwerke – konventionell und nuklear
- Raffinerien
- Chemische und petrochemische Anlagen
- Bohrseln

... unsere Qualitätsnormen

DIN EN ISO 9001

KTA 1401

Siemens QSP 4a

PSS Standardhalterungen

sind so ausgelegt, dass die Anforderungen nach DIN EN, VGB- und SVDB-Richtlinien, BS 3974, Teil 1, KTA 3205.3, ANSI B 31.1, MSS SP 58, MSS SP 69 und ASME-Section III, Subsection NF erfüllt werden.

Weltweite Präsenz

von PSS-International Produkten in über 60 Ländern in Europa, Asien, Nord- und Südamerika, Afrika und Ozeanien.

... wir unterstützen Sie

... we support you

Unser Unternehmen ist zertifiziert nach: DIN EN ISO 9001, KTA 1401 und Siemens QSP 4a



Inhaltsverzeichnis

Dynamisch beanspruchte Rohrhalterungen	5
1. Hydraulische Stoß- und Schwingungsbremsen	6
Allgemeine Informationen zu hydraulischen Stoß- und Schwingungsbremsen	
Anwendung, Funktion	6
Konstruktions- und Qualitätsmerkmale	7
Ausführung	8
Standardeinstellungen und Prüfwerte, Wartung von hydraulischen Stoß- und Schwingungsbremsen	9
Prüfprotokoll für Hydraulische Stoßbremsen	10
Technische Daten	
Zulässige Lasten	11
Figuren ohne Verlängerung: Figuren 200A, 200B, 202A	
Figuren mit Verlängerung: Figuren 201A, 201B, 203A	12
Figuren 200A, 201A	13
Figuren 200B, 201B	14
Figuren 202A, 203A	15
Berechnung Einbaustellung, Betriebsstellung	16
Verlängerungen	17
Verlängerungen zu Hydraulischen Schwingungsbremsen	17
Technische Daten	
Verlängerung Fig. 201S, 201C und 201B	18
2. Gelenkstreben	19
Allgemeine Informationen zu Gelenkstreben	
Anwendung, Konstruktions- und Qualitätsmerkmale, Ausführungen	19
Technische Daten	
Figuren 211L Typ E1	20
Figuren 211L Typ E2	21
3. Anschweißböcke	22
Allgemeine Informationen zu Anschweißböcken	22
Technische Daten	
Figur EHS 14S	23
4. Wechsellastschellen	24
Allgemeine Informationen zu Wechsellastschellen	24
Technische Daten	
Wechsellastschelle, Fig. 211R	25
Gurtschelle, EHS17D	28
Rohrbügelschelle, EHS 18S	32
Vertikalschelle, Fig. 403D	34

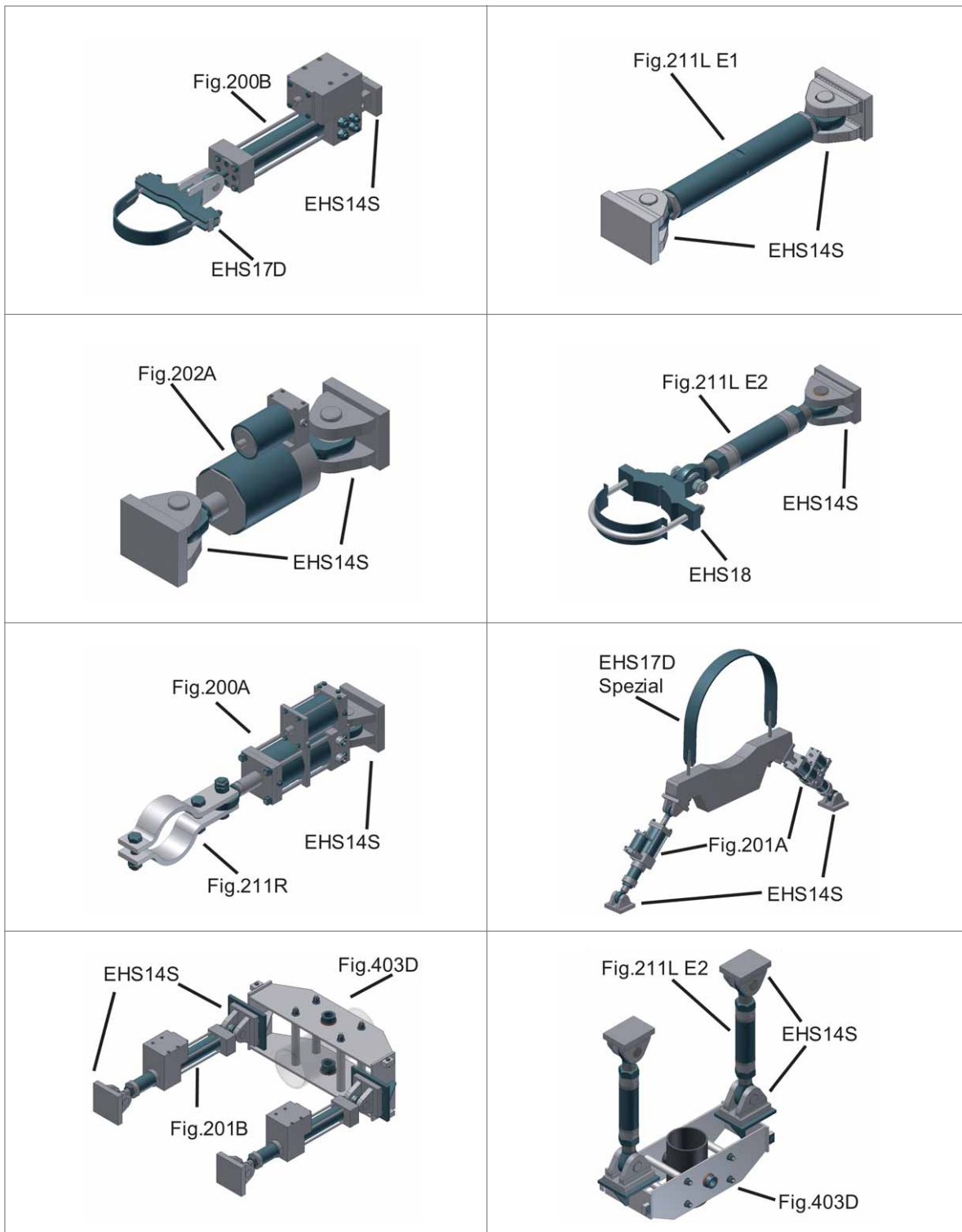
Dynamisch beanspruchte Rohrhalterungen



Dynamisch beanspruchte Rohrhalterungen von PSS dienen zur Aufnahme und Beherrschung dynamischer Lastfälle.

Folgende Produkte umfasst diese Gruppe:

- **Hydraulische Stoß- und Schwingungsbremsen**
- **Gelenkstreben**
- **Anschweißböcke**
- **Wechsellastschellen**



Hydraulische Stoß- und Schwingungsbremsen

1. Hydraulische Stoß- und Schwingungsbremsen

1.1 Anwendung

Hydraulische Stoß- und Schwingungsbremsen sind Bauteile von sicherheitstechnischer Relevanz für Rohrleitungen und Anlagenkomponenten und dienen zu deren Schutz.

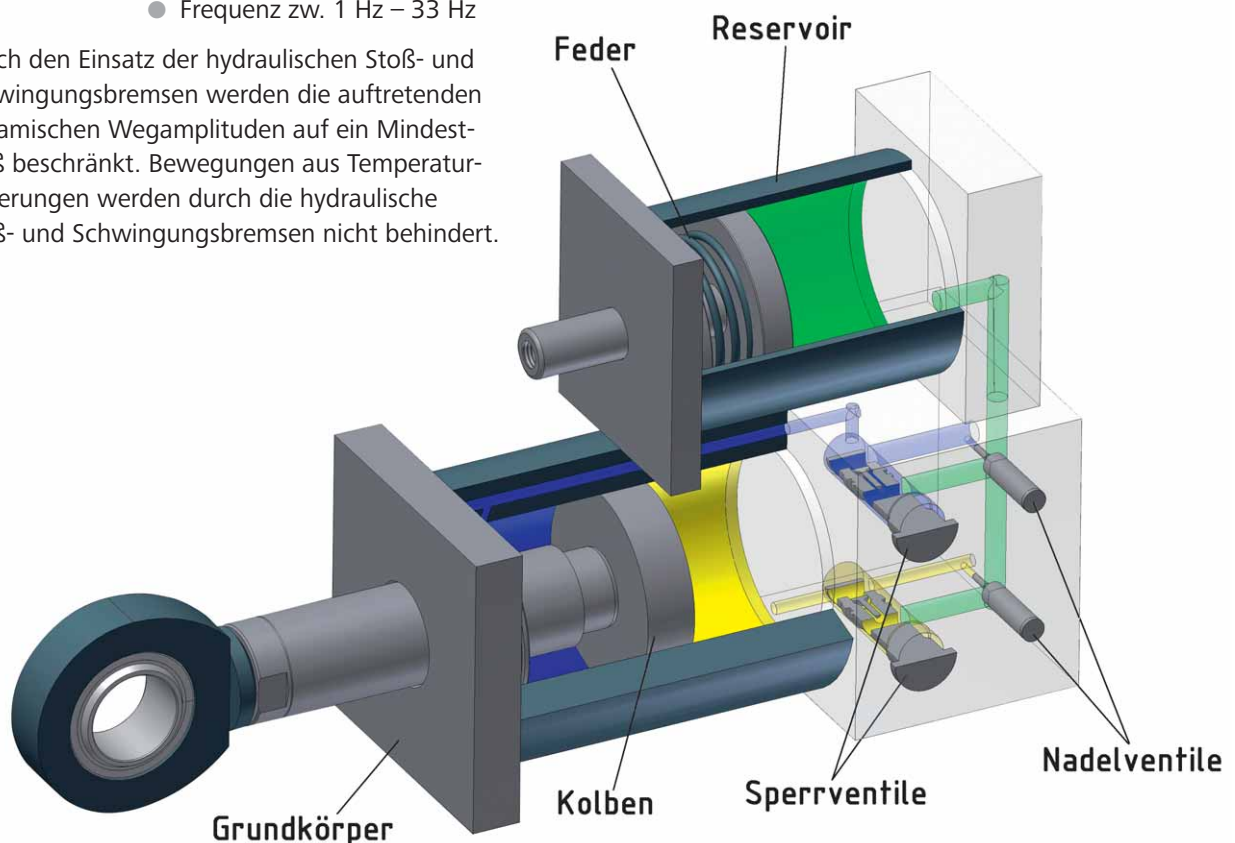
Die PSS hydraulischen Stoß- und Schwingungsbremsen werden eingesetzt, um Schäden an Apparaten, Rohrleitungen, Druckbehältern Ventilen, Pumpen zu verhindern, die durch plötzlich auftretende dynamische Kräfte entstehen. Hierzu zählen dynamische Lastfälle die einerseits, während des Betriebes auftreten können wie zum Beispiel: Wasserschläge, Rohrbrüche oder Druckstöße durch das Abblasen von Sicherheitsventilen, andererseits durch äußere Einflüsse wie Erdbeben, Explosionen und Windbelastungen. Ferner kann die PSS hydraulische Stoß- und Schwingungsbremse als Schwingungsdämpfer bei schwingenden Rohrleitungen und Anlagenteilen eingesetzt werden.

Voraussetzung: ● Amplitude > 0,5 mm
● Frequenz zw. 1 Hz – 33 Hz

Durch den Einsatz der hydraulischen Stoß- und Schwingungsbremsen werden die auftretenden dynamischen Wegamplituden auf ein Mindestmaß beschränkt. Bewegungen aus Temperaturänderungen werden durch die hydraulische Stoß- und Schwingungsbremsen nicht behindert.

1.2 Funktion

Bei einer dynamischen Belastung, welche den Kolben schneller als die von PSS eingestellte Schließgeschwindigkeit bewegt (Standard 2 mm/s), schließt das Rückschlagventil, das unbehinderte Fließen des Silikonöls ist erschwert und die Schwingungsbremse nimmt nun Kräfte auf. Wird die eingestellte Kraft unterschritten zum Beispiel durch Umkehrung der Bewegungsrichtung, öffnet das Rückschlagventil wieder. Bei einer schwingenden Bewegung öffnen und schließen die beiden Rückschlagventile im Wechsel, das heißt, die Schwingungsbremse nimmt in Zug- und Druckrichtung die gleiche Belastung auf. Das Überströmventil oder Nadelventil hat die Aufgabe, ein Nachgeben des Kolbens bis zur festgelegten Nennlast zu ermöglichen.



Hydraulische Stoß- und Schwingungsbremsen



1.3 Konstruktions- und Qualitätsmerkmale

PSS Stoß- und Schwingungsbremsen sind, bedingt durch das vorgespannte Hydrauliksystem, in jeder Lage einbaubar. Der Füllstand der Bremsen ist an den Stellungen der Kolbenstangen zueinander leicht und sicher zu erkennen.

PSS Stoß- und Schwingungsbremsen sind modular aufgebaut. Anpassungen und Änderungen z.B. durch sehr kurze Einbauträume oder Ersatz anderer Stoßbremsenfabrikate, lassen sich durch Modifizierung der Standardkomponenten problemlos durchführen.

Durch Verwendung modernster hochwertiger Dichtungs- und Führungskomponenten kann für eine PSS Stoßbremse eine Einsatzzeit von 40 Jahren für kerntechnische Anwendungen angesetzt werden. Entsprechende Simulationen wurden in Zusammenarbeit mit dem TÜV an Stoßbremsen Fig. 200A durchgeführt.

Je nach den Einsatzbedingungen der hydraulischen Stoß- und Schwingungsbremsen kann eine Wartungsfreiheit zwischen 10 und 25 Jahren gewährleistet werden.

Einsatzbedingungen für PSS Stoß- und Schwingungsbremsen

	Einheit	mit Hydraulikflüssigkeit nuklear	mit Hydraulikflüssigkeit Standard
Dauereinsatztemperatur	[°C]	-20 bis 80	-50 bis 80
Temperatur kurzzeitig*	[°C]	150	150
Strahlendosis max.	[Megarad]	100	20
Umgebungsdruck dauerbetrieb	[bar]	1	1
Umgebungsdruck kurzzeitig	[bar]	10	10
Stockpunkt	[°C]	-40	-67
Flammpunkt	[°C]	>550	600
Zündpunkt	[°C]	>600	>675

* max. 40h/Jahr bei Zykluszeiten von max.1 Stunde

Die PSS Stoß- und Schwingungsbremse hat zwei unabhängig arbeitende von außen zugängliche Ventilpaare. Dadurch können am Teststand die Bremsen entsprechend den Kundenwünschen optimiert werden (Schließgeschwindigkeit, Nachlaufgeschwindigkeit). Selbst nach dem Einbau ist eine Nachstellung möglich, wenn es die Gegebenheiten am Einbauort erfordern. Durch die unabhängig arbeitenden Schließventile bringen PSS Stoß- und Schwingungsbremsen auch bei hohen Frequenzen in Zug- und Druckrichtung die notwendige Kraft auf. Beim Wechsel der Bewegungsrichtung kann das zweite Ventil bereits reagieren, bevor das erste Ventil in seine Ausgangsstellung zurückgegangen ist.

Bei der Auslegung von PSS Stoß- und Schwingungsbremsen wurden berücksichtigt:

- VGB-Richtlinien
- KTA 3205.3
- DIN 1050, DIN 4100
- BS 3974, Part 1
- ANSI B31.1
- MSS SP 58
- MSS SP 69
- SVDB-Richtlinien
- ASME Section III Subsection NF

Hydraulische Stoß- und Schwingungsbremsen

1.4 Ausführung

PSS hydraulische Schwingungs- und Stoßbremsen werden in folgenden Ausführungen gefertigt.

Standardausführung

Gehäuseteile aus C-Stahl mit extrem korrosionsbeständiger Zink-Eisen-Beschichtung 15 µm.

Die Kolbenstangen werden allseits mit 40 µm chemisch Nickel und der Schaft zusätzlich mit 20 µm Hartchrom beschichtet.

Tieftemperaturausführung bis -50°C

Die Gehäuseteile sind aus Edelstahl 1.4301 gefertigt und zusätzlich mit 15 µm galvanisch Nickel beschichtet. Die Kolbenstangen aus für Tieftemperatur geeigneten Materialien werden allseits mit 40 µm chemisch Nickel und der Schaft zusätzlich mit 20 µm Hartchrom beschichtet.

Edelstahl-Ausführung

Alle Gehäuseteile, Kolbenstangen und Gelenk-köpfe aus chloridbeständigen Stählen z.B. 1.4462 oder 1.4404, auf Wunsch mit Anstrich.

Offshore-Ausführung

Kolbenstangen, Reservoir und Gelenkköpfe aus chloridbeständigen Stählen z.B. 1.4462 oder 1.4404, Grundkörper aus C-Stahl. Beschichtung gemäß Korrosivitätskategorie C5-M (Beschichtungssysteme PSS 6).

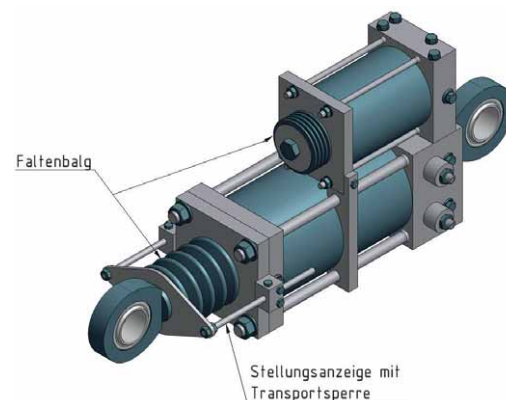
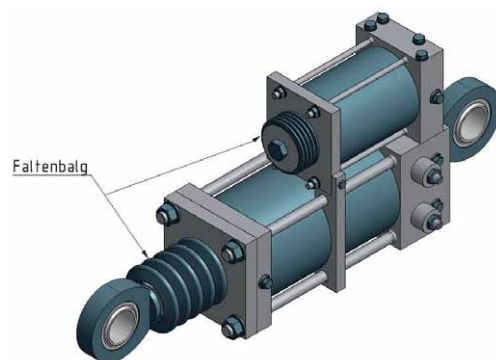
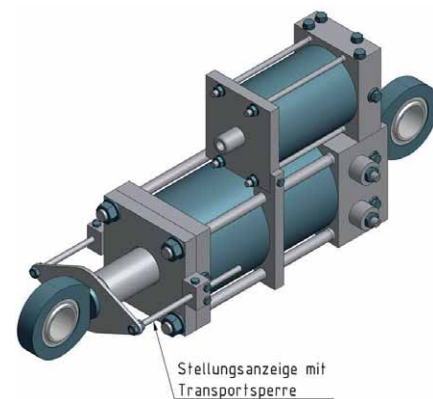
Schwingungsbremse in Edelstahlausführung



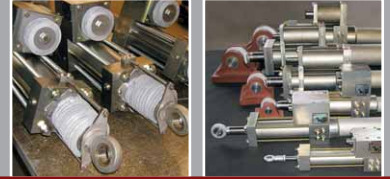
Auf Kundenwunsch sind weitere Materialkombinationen und Sonderbeschichtungen möglich.

Als Sonderzubehör liefert PSS Faltenbälge zum Schutz vor Eisaufpanzerungen auf den Kolbenstangen beziehungsweise zum Schutz der Kolbenstangen in stark verschmutzten Einbaubereichen und bei Sandstürmen.

Um ein Verstellen der kundenseits gegebenen Einbaulänge während der Montage zu verhindern bietet PSS als Zubehör eine Kolbenstangenarretierung an. Diese ist auch kombinierbar mit einer Kolbenstellungsanzeige (siehe Bilder).



Hydraulische Stoß- und Schwingungsbremsen



1.5 Standardeinstellungen und Prüfwerte nach KTA 3205.3 und VGB-R510L:

Anfahrwiderstand:	max. 2 % der Nennlast
Reibung:	max. 2 % der Nennlast
Ansprechgeschwindigkeit:	2 – 6 mm/s
Nachreaktionsgeschwindigkeit:	0,2 – 2,0 mm/s
Schubstangenweg Sa:	> 0,5 mm (Totspiel)
Schubstangenweg Sb:	< Betrag $\pm 0,02$ Nennweg (Kraftaufbau Spitze zu Spitze)
Temperaturen:	max. Betriebstemperatur 80 °C kurzfristige Betriebstemperatur für max. 3 Stunden 150 °C
Auslenkung quer zur Bolzenachse:	max.: $\pm 70^\circ$
Auslenkung in Bolzenachse:	min.: $\pm 5^\circ$

Sondereinstellung auf Kundenwunsch machbar

1.6 Wartung von hydraulischen Stoß- und Schwingungsbremsen

PSS hydraulische Schwingungsbremsen bestehen aus metallischen und organischen Komponenten. Die metallischen Komponenten sind entsprechend den unterschiedlichen Ausführungen für eine Einsatzdauer der maximalen Lebensdauer einer Anlage ausgelegt (bis 40 Jahre). Die Hydraulikflüssigkeit sowie Dichtungen bestehen aus organischen Komponenten welche einer natürlichen Alterung unterliegen. Ferner kann es unter extremen Einsatzbedingungen zu einer beschleunigten Alterung dieser Komponenten kommen (Dauerschwingen, Einsatz bei hohen Temperaturen, extreme Strahlenbelastung). Je nach Einsatzort und Verwendungszweck der hydraulischen Stoß- und Schwingungsbremsen sollten die Dichtungen und die Hydraulikflüssigkeit spätestens nach 20 Jahren gewechselt werden.

Die Wartung von Anlagenteilen liegt in der Verantwortung des Anlagenbetreibers jedoch gibt PSS für die hydraulischen Stoß- und Schwingungsbremsen folgende Wartungsempfehlungen:

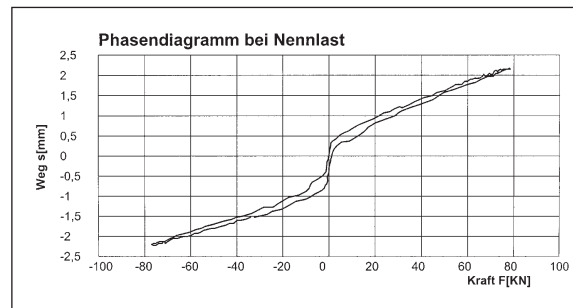
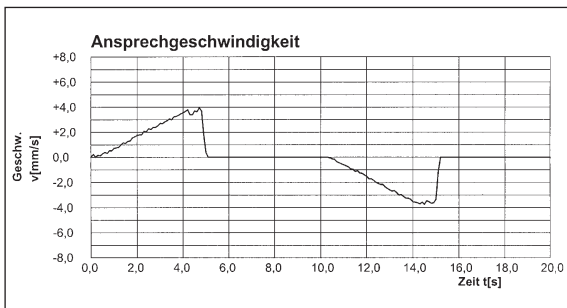
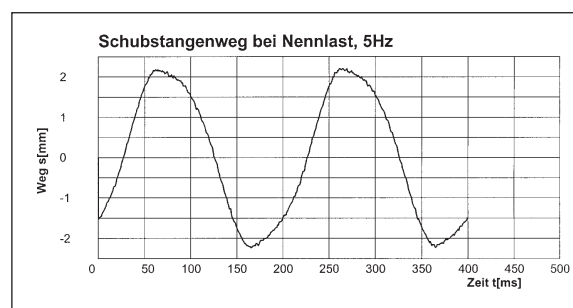
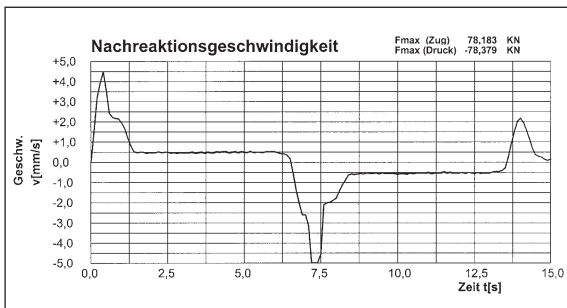
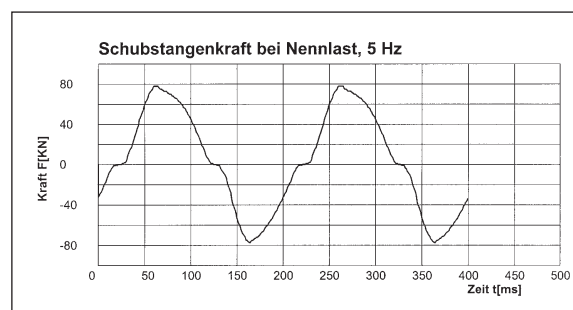
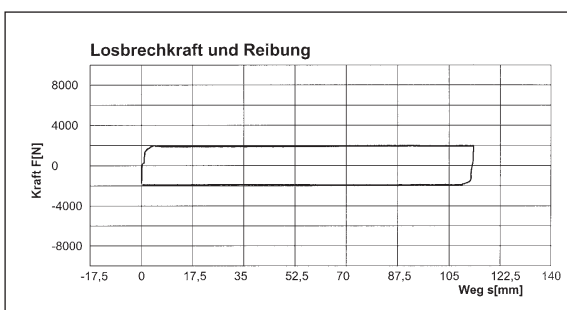
- jährliche visuelle Kontrolle der Schwingungsbremsen und Kontrolle der Stellung der Reservoirkolbenstange (solange diese sichtbar ist befindet sich genügend Hydraulikflüssigkeit in der Schwingungsbremse).
- Nach etwa 10 bis 15 Jahren wird eine Funktionsprüfung einzelner Schwingungsbremsen auf einem hydraulischen Teststand empfohlen.
- Nach spätestens 20 Jahren sollten die Hydraulikflüssigkeit und die Dichtungen gewechselt werden.

Gerne stellt Ihnen PSS einen auf die Anlage und den Verwendungszweck der hydraulischen Stoß- und Schwingungsbremsen zugeschnittenen Serviceplan zusammen.

Hydraulische Stoß- und Schwingungsbremsen

Prüfprotokoll für Hydraulische Stoßbremsen

Figur: 200A	Größe: 6"	Hub: 5"	Serien-Nr.: R8925N10
Nennlast (Newton): 303000	Auftrags-Nr.: 10209	Kunde:	Temperatur (°C): 21
		Markierungsdaten: 1075	



Ergebnisse der Prüfung

Losbrechkraft (Newton)		Reibkraft (Newton)		Nachreaktionsgeschwindigkeit (mm/s)	
Zug	Druck	Zug	Druck	Zug	Druck
2005	–	1927	– 1886	0,5	– 0,5
Schließgeschwindigkeit (mm/s)		Kraft bei 5 Hz (Newton)		Schubstangenweg (mm)	
Zug	Druck	Zug	Druck	Sa	Sb
3,9	– 3,9	78272	– 77139	0,5	4,4
Gemessene Hublänge		Gemessener Reservoirfüllstand		Dichtheitskontrolle	
127,7 mm		63,0 mm		ok	
				Sonstiges	

Hydraulische Stoß- und Schwingungsbremsen



1.7 Technische Daten Zulässige Lasten:

Zylinderbohrung	Figur	Figur mit Verlängerung	$1 \times F_N$	$1,5 \times F_N$	$1,7 \times F_N$
Zoll			Lastfall H* [kN]	Lastfall HZ* (kN)	Lastfall HS* [kN]
			A/B** Normallast	C** Notfall	D** einmaliger Notfall
1/4, 1/2, 1	200A, 200B	201A, 201B	8	12	14
1 1/2	200A, 200B	201A, 201B	13	20	22
2 1/2	200A, 200B	201A, 201B	45	68	77
3 1/4	200A, 200B	201A, 201B	78	117	133
4	200A	201A	121	182	206
5	200A	201A	202	303	343
6	200A	201A	303	455	515
8 1/2	202A	203A	590	885	1003
10	202A	203A	835	1253	1419
12	202A	203A	1200	1800	2040
14	202A	203A	1730	2595	2941
17	202A	203A	2470	3705	4199
20 1/2	202A	203A	3610	5415	6137
24 1/2	202A	203A	5130	7695	8721
29 1/2	202A	203A	7510	11265	12767
35 1/2	202A	203A	10815	16223	18385
43	202A	203A	16155	24233	27463

* KTA Kerntechnischer Ausschuss 3205.3

** ASME Section III, Sub-section NF

Hydraulische Stoß- und Schwingungsbremsen

Figuren ohne Verlängerung Figuren 200A, 200B, 202A

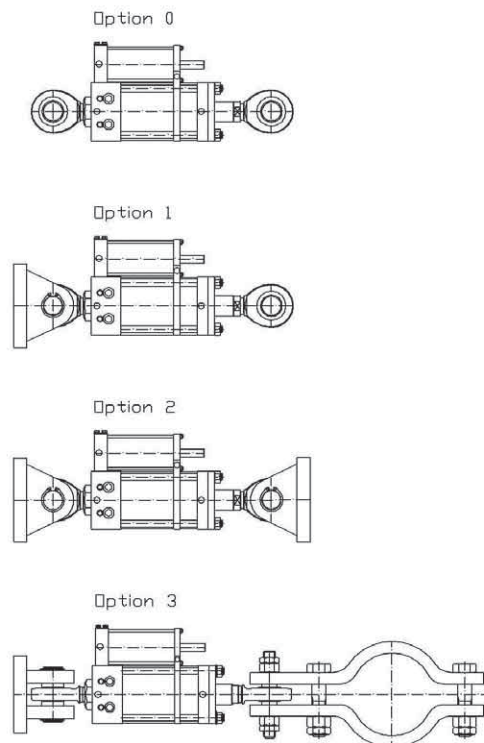


Fig. 200A, 200B, 202A

- Option 0: 1 Schwingungsbremsenkörper mit 2 Gelenkköpfen
- Option 1: 1 Schwingungsbremsenkörper mit 2 Gelenkköpfen
1 Anschweißbock EHS 14 S (Festseite)
- Option 2: 1 Schwingungsbremsenkörper mit 2 Gelenkköpfen
2 Anschweißböcke, EHS 14 S
- Option 3: 1 Schwingungsbremsenkörper mit 2 Gelenkköpfen
1 Anschweißbock EHS 14 S (Festseite)
1 Spezialrohrschelle für dyn. Belastung

Figuren mit Verlängerung Figuren 201A, 201B, 203A

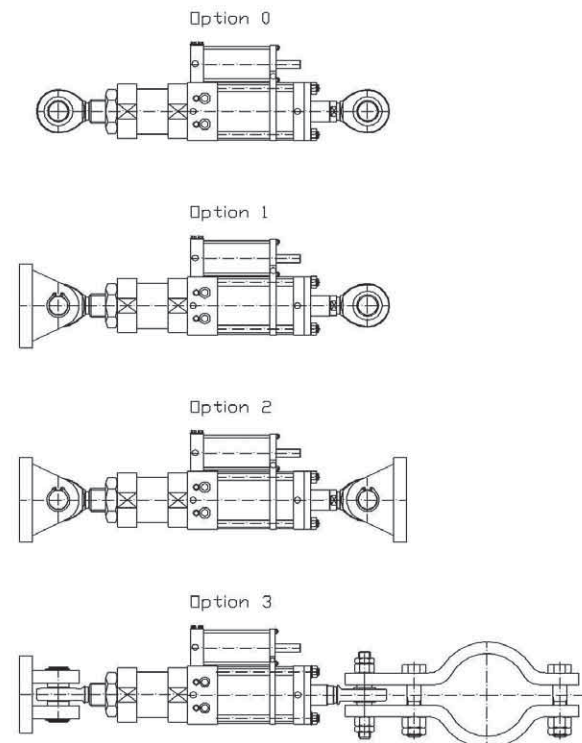


Fig. 201A, 201B, 203A (mit Verlängerung)

- Option 0: 1 Schwingungsbremsenkörper mit 2 Gelenkköpfen
1 Verlängerungsstück (201S, C, W)
- Option 1: 1 Schwingungsbremsenkörper mit 2 Gelenkköpfen
1 Anschweißbock EHS 14 S (Festseite)
1 Verlängerungsstück (201S, C, W)
- Option 2: 1 Schwingungsbremsenkörper mit 2 Gelenkköpfen
2 Anschweißböcke, EHS 14 S
1 Verlängerungsstück (201S, C, W)
- Option 3: 1 Schwingungsbremsenkörper mit 2 Gelenkköpfen
1 Anschweißbock EHS 14 S (Festseite)
1 Verlängerungsstück C201S, C, W
1 Spezialrohrschelle für dyn. Belastung

Hydraulische Stoß- und Schwingungsbremsen



Fig. 200A

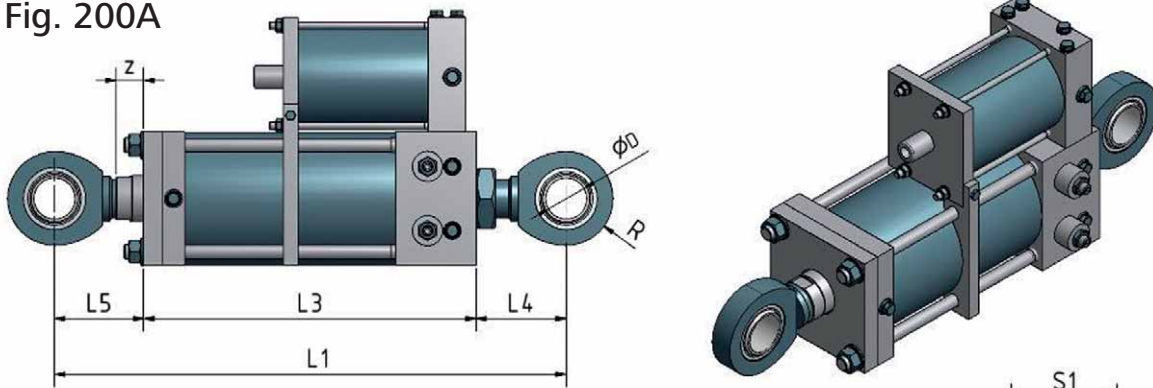


Fig. 201A

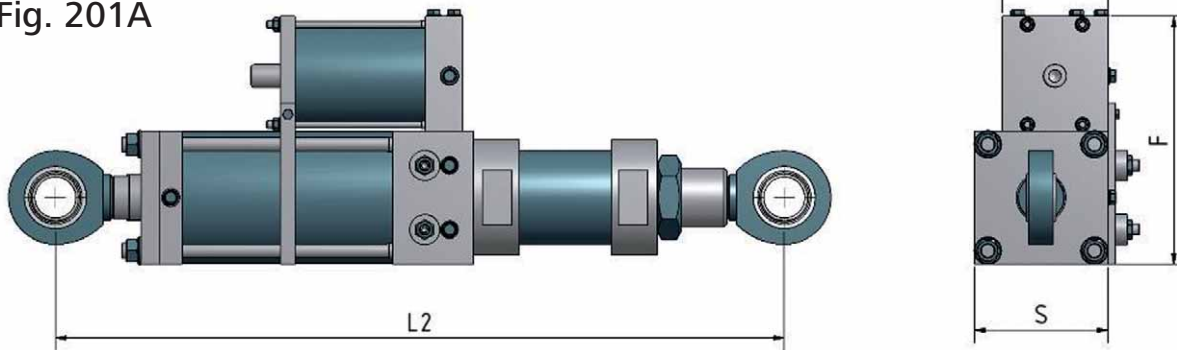


Fig. 200A / 201A		L1	L1	L2	L2	L3	ØD	L4	L5	R	F	S	S1	EHS 14 S	z	Gew.				
Größe	Nennl.	Hub		min.	max.	min.	max.	mm										Größe	mm	kg
	kN	inch	mm																	
1 1/2" *	13	5"	127	425	552	445	1500	317	15	42	66	22	155	90	55	B	10	14,2		
		10"	254	552	806	572	444	15,7												
		15"	381	679	1060	699	571	18,4												
2 1/2" *	45	5"	127	440	567	475	2000	330	25	52	58	34	175	100	65	D	17	27,1		
		10"	254	567	821	602	457	36,0												
		15"	381	694	1075	729	584	41,4												
		20"	508	821	1329	856	711	46,9												
3 1/4" *	78	5"	127	487	614	529	2500	355	30	62	70	37	245	130	105	E	25	45,0		
		10"	254	614	868	656	482	58,0												
		15"	381	741	1122	783	609	65,8												
		20"	508	868	1376	910	736	73,7												
4"	121	5"	127	545	672	603	3000	362	45	90	93	51	260	145	105	F	25	59,0		
		10"	254	672	926	730	489	73,0												
		15"	381	799	1180	857	616	83,2												
		20"	508	926	1434	984	743	93,4												
5"	202	5"	127	625	752	695	3000	381	60	119	125	68	295	180	105	G	30	77,0		
		10"	254	752	1006	822	508	93,0												
		15"	381	879	1260	949	635	106,3												
		20"	508	1006	1514	1076	762	119,6												
6"	303	5"	127	697	824	779	3000	420	70	137	140	80	355	210	134	H	30	106,0		
		10"	254	824	1078	906	547	126,0												
		15"	381	951	1332	1033	674	145,2												
		20"	508	1078	1586	1160	801	164,4												

Weitere Hübe auf Anfrage

* Lieferung auf Kundenwunsch, PSS Standard ist Figur 200B, 201B

Hydraulische Stoß- und Schwingungsbremsen

Fig. 200B

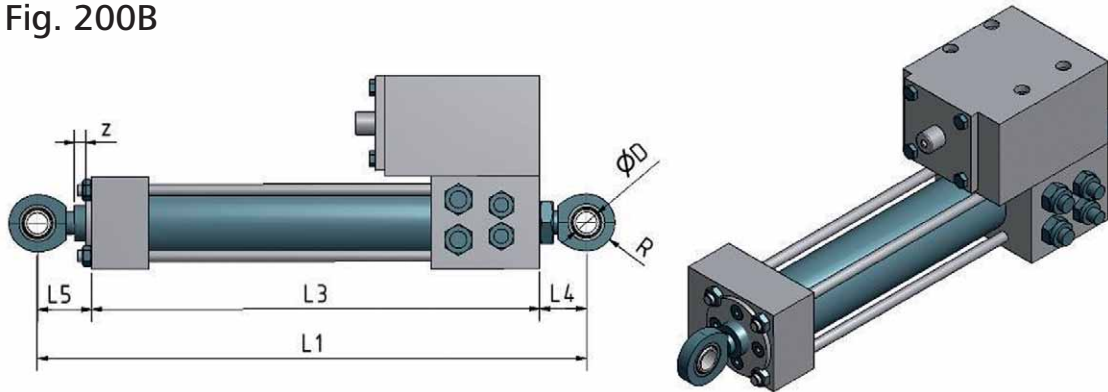


Fig. 201B

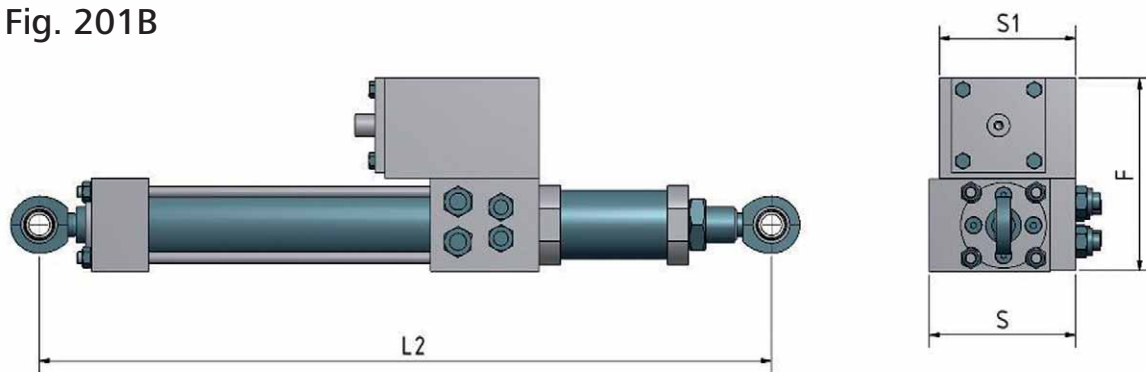


Fig. 200B/201B			L1	L1	L2	L2	L3	ØD	L4	L5	R	F	S	S1	EHS 14 S	z	Gew.		
Größe	Nennl.	Hub	min.	max.	min.	max.	mm										Größe	mm	kg
	kN	inch	mm																
1/4"	3	5"	127,0	364	491	384	1000	287	10	28	49	15	120	87	81	A	7	10,0	
1/2"	5	5"	127,0	364	491	384	1000	287	10	28	49	15	120	87	81	A	7	10,0	
1"	8	5"	127,0	364	491	384	1000	287	10	28	49	15	120	87	81	A	7	10,0	
1 1/2"	13	5"	127,0	393	520	413	1500	310	15	45	38	22	135	103	96	B	9	13,5	
		10"	254,0	520	774	540		437										15,0	
		15"	381,0	647	1028	667		564										19,2	
2 1/2"	45	5"	127,0	442	569	477	2000	334	25	50	58	32	200	115	105	D	17	26,5	
		10"	254,0	569	823	604		461										28,6	
		15"	381,0	696	1077	731		588										30,7	
		20"	508,0	823	1331	858		715										32,8	
3 1/4"	78	5"	127,0	495	622	536	2500	355	35*	68	72	41	240	135	130	E	20	37,1	
		10"	254,0	622	876	663		482										41,6	
		15"	381,0	749	1130	790		609										47,7	
		20"	508,0	876	1384	917		736										52,3	

Hübe zwischen 1" und 50" auf Anfrage

* gültig ab 2011, auf Anfrage ØD = 30 mm möglich

Hydraulische Stoß- und Schwingungsbremsen



Fig. 202A

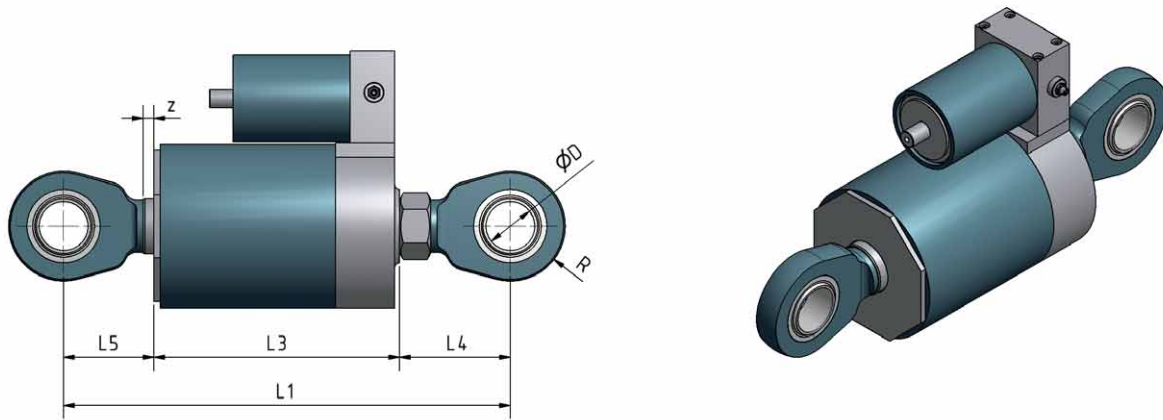


Fig. 203A

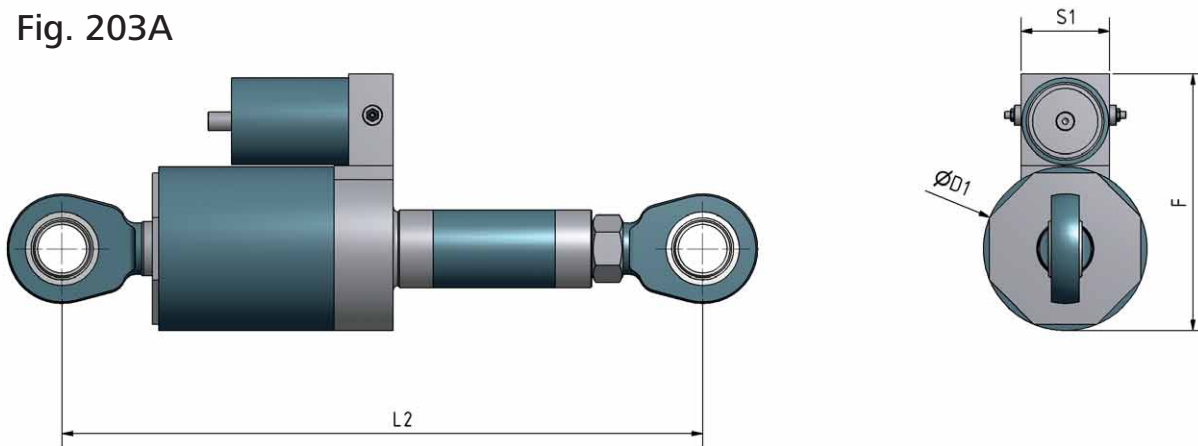


Fig. 202A / 203A		L1	L1	L2	L2	L3	L4	L5	ØD	S1	R	F	ØD1	EHS 14 S	z	Gew.	
Größe	Nennl.	Hub	min.	max.	min.	max.	mm							Größe	mm	kg	
	kN	mm															
8,5"	590	127	689	816	770	3100	399	157	133	80	145	90	428	268	I	3	161
		254	816	1070	897	3100	526										192
10"	835	127	735	862	825	3400	443	157	135	90	170	100	488	310	K	5	250
		254	862	1116	952	3400	570										288
12"	1250	127	829	956	927	3800	487	182	160	110	170	123	538	360	M	5	350
		254	956	1210	1054	3800	614										408
14"	1730	127	908	1035	1024	4200	536	197	175	120	220	138	648	420	N	5	515
		254	1035	1289	1151	4200	663										587

Größen von 17" bis 43" sowie weitere Hübe auf Anfrage

Hydraulische Stoß- und Schwingungsbremsen

Berechnung Einbaustellung, Betriebsstellung

Cp = Einbaustellung
 Hp = Betriebsstellung
 T/T = Gesamtweg

- Mvt = Einschubbewegung
 + Mvt = Ausschubbewegung
 z = Totlänge Kolbenstange

Bewegung in eine Richtung:

$$Cp = \frac{T/T - (+/- Mvt)}{2} + z$$

$$Hp = Cp +/- Mvt$$

Bewegung in zwei Richtungen:

$$Cp = \frac{T/T - (+ Mvt) - (- Mvt)}{2} + z$$



Verlängerungen



Verlängerungen

PSS-Verlängerungen der Typen 201S, 201C und 201W dienen der Überbrückung von gegebenen Einbaulängen ohne den vorhandenen Stahlbau ändern zu müssen.

Ferner können vorgegebene Einbaumaße bei der Substitution von Fremdfabrikaten ausgeglichen werden. Über Gewindeteile werden die Verlängerungen am Zylinderboden der Stoß- und Schwingungsbremsen befestigt. Das Gewindemaß entspricht dabei dem Gewindemaß des jeweiligen Gelenkkopfes. Die Bauart von PSS-Verlängerungen bietet weiterhin die Möglichkeit vorhandene Bautoleranzen durch Verstellung auszugleichen.

Das Maß der Verstellung richtet sich je nach Typ und Größe und liegt zwischen

+/- 10mm für die Bauart 201S,

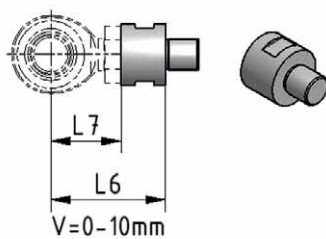
+/- 40mm bei der Bauart 201C bis hin zu

+/- 100 mm bei der Bauart 201W.

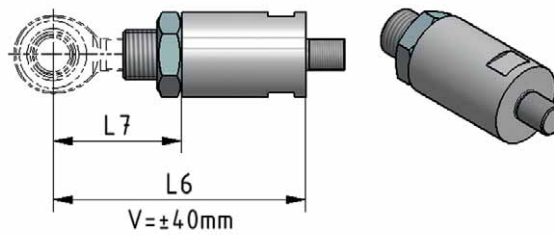
Standardmäßig werden Verlängerungen aus C-Stählen gefertigt und sind Zinkeisen beschichtet.

Je nach Ausführung der PSS Schwingungs- und Stoßbremsen werden die Verlängerungen entsprechend angepasst und sind auf Kundenwunsch in allen handelüblichen Stahlsorten und Beschichtungssystemen lieferbar.

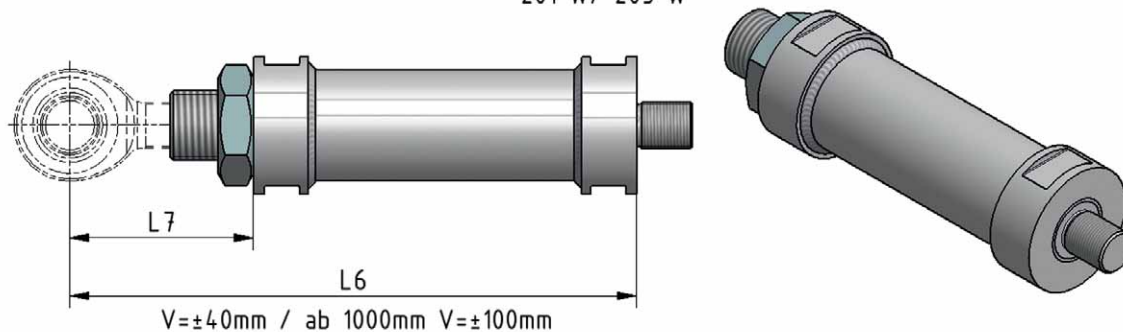
201 S/ 203 S



201 C/ 203 C



201 W/ 203 W



V = Verstellmöglichkeit

Verlängerungen

Technische Daten, Verlängerung Fig. 201S, 201C und 201B

Verlängerungsart	1/4", 1/2", 1", 1 1/2"			2 1/2"			3 1/4"								
	L6 min [mm]	L6 max [mm]	L7 [mm]	Gewicht bei L6 min [Kg]	Gewichtszunahme [kg] pro zusätzl. 100 mm	L6 min [mm]	L6 max [mm]	L7 [mm]	Gewicht bei L6 min [Kg]	Gewichtszunahme [kg] pro zusätzl. 100 mm	L6 min [mm]	L6 max [mm]	L7 [mm]	Gewicht bei L6 min [Kg]	Gewichtszunahme [kg] pro zusätzl. 100 mm
Stummel 201 S	40/57 *	197	24/37 *	0,1	0,4	89	249	54	0,4	1,2	109	269	66	0,8	1,9
Kompakt 201 C	198	429	83	1,8	1,5	250	441	109	7,8	5	270	458	122	7,7	5
Geschweißst 201 W	198/430 *	1120	73/83 *	3,3	0,5	442	1620	109	9,6	1,2	459	2090	122	10,2	1,2

Verlängerungsart	4"			5"			6"								
	L6 min [mm]	L6 max [mm]	L7 [mm]	Gewicht bei L6 min [Kg]	Gewichtszunahme [kg] pro zusätzl. 100 mm	L6 min [mm]	L6 max [mm]	L7 [mm]	Gewicht bei L6 min [Kg]	Gewichtszunahme [kg] pro zusätzl. 100 mm	L6 min [mm]	L6 max [mm]	L7 [mm]	Gewicht bei L6 min [Kg]	Gewichtszunahme [kg] pro zusätzl. 100 mm
Stummel 201 S	150	306	92	2,3	3,9	168	358	122,5	4,7	6,2	194	368	140	6,2	7,5
Kompakt 201 C	307	469	145	13,3	7,5	359	695	174	23,9	12,1	369	710	189	23,2	12,1
Geschweißst 201 W	470	2550	145	20,4	2,3	696	2500	174	39,7	3,2	711	2450	189	40,7	3,2

Verlängerungsart	8 1/2"			10"			12"			14"						
	L6 min [mm]	L6 max [mm]	L7 [mm]	Gewicht bei L6 min [Kg]	Gewichtszunahme [kg] pro zusätzl. 100 mm	L6 min [mm]	L6 max [mm]	L7 [mm]	Gewicht bei L6 min [Kg]	Gewichtszunahme [kg] pro zusätzl. 100 mm	L6 min [mm]	L6 max [mm]	L7 [mm]	Gewicht bei L6 min [Kg]	Gewichtszunahme [kg] pro zusätzl. 100 mm	
Stummel 203 S	237	430	157	7,3	8,9	157	9,8	10,4	182	14,2	13,9	313	494	197	21,4	17,8
Kompakt 203 C	431	930	225	42,4	17,8	225	48	22,3	250	82,3	29,8	495	970	265	80,8	29,8
Geschweißst 203 W	931	2575	225	72,6	3,9	225	87,7	6,9	250	142,8	10,8	971	3495	265	147,4	10,8

weitere Längen auf Anfrage
 * der erste Wert gilt für Schwingungsbremsen der Größen 1/4", 1/2" und 1", der zweite für Schwingungsbremsen der Größe 1 1/2"

Gelenkstreben



2. Gelenkstreben

2.1 Anwendung

Gelenkstreben werden als Druck-Zugelemente hauptsächlich zur Abtragung von dynamischen Belastungen eingesetzt. Darüber hinaus können Gelenkstreben als Rohrleitungsführungen (Lenker) oder als bewegliche Festpunkte sogenannte „Axial-Stops“ eingesetzt werden.

2.2 Konstruktions- und Qualitätsmerkmale

Gelenkstreben bestehen aus einem Grundkörper und jeweils zwei Gewindeeinsätzen mit Gelenkkopf (Fig. E1 nur mit zwei Gelenkköpfen). Über das Feingewinde der Gewindeeinsätze können Einbautoleranzen ausgeglichen werden. Über die Nennlast und der erforderlichen Gesamteinbaulänge werden der Typ und die Größe der Gelenkstrebe festgelegt. PSS Gelenkstreben lassen eine Auslenkung quer zur Bolzenachse von max.: $\pm 70^\circ$ zu, in Bolzenachse von mindestens $\pm 5^\circ$.

Bei der Auslegung von PSS Gelenkstreben wurden berücksichtigt:

VGB-Richtlinien
KTA 3205.3
DIN 1050, DIN 4100
BS 3974, Part 1
ANSI B31.1
MSS SP 58
MSS SP 69
SVDB-Richtlinien
ASME Section III Subsection NF

PSS Gelenkstreben sind TÜV-eignungsgeprüft.

2.3 Ausführungen

Standardausführung

PSS Gelenkstreben werden in der Standardausführung aus C-Stählen gefertigt und sind von Hause aus Zinkeisen beschichtet. Gelenklager werden von namhaften Herstellern bezogen. Standardmäßig werden wartungsfreie Gelenklager verwendet, für kerntechnische Anwendungen wartungspflichtige.

Sonderausführungen

Wie für die hydraulischen Stoß- und Schwingungsbremsen fertigt PSS auch für den Tieftemperatur-einsatz geeignet, Gelenkstreben aus rostfreien chloridbeständigen Stählen für den Einsatz Off-shore oder Sonderausführungen nach Kundenwunsch.



Gelenkstreben

2.4 Technische Daten

Gelenkstrebe Fig. 211 L Typ E1, Größe A0 - I

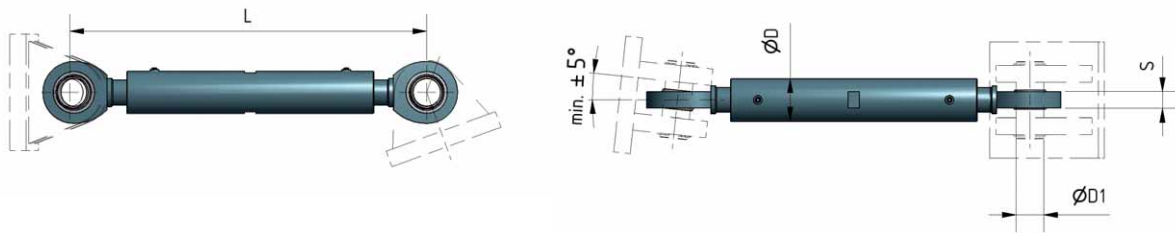
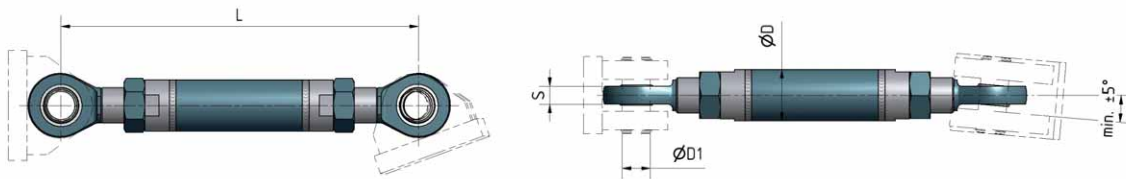


Fig. 211L Typ E2, Größe A0 - R



Lmin = Mindestlänge bei voller Verstellmöglichkeit
 Lmax = Maximallänge bei voller Verstellmöglichkeit

Technische Daten Gelenkstrebe Fig. 211L Typ E1

Größe	Nennlast	Verstellung	Lmin	Lmax	S	ØD1	ØD	Gewicht	
	kN	mm	mm	mm	mm	mm	mm	Festteile kg	Rohranteil kg/m
A0	3	+/- 10	114	500	9	10	Ø20	0,14	2,47
A	5	+/- 10	130	500	10	12	Ø22	0,22	2,98
B	13	+/- 15	153	500	12	15	Ø25	0,4	3,85
C	32	+/- 20	188	550	16	20	Ø36	0,7	7,99
D	45	+/- 25	225	550	20	25	Ø45	1,24	12,5
E	78	+/- 30	323	600	25	35*	Ø65	3,18	26,0
F	130	+/- 50	389	750	32	45	Ø76,1 x 20	5,82	27,7
F1**	180	+/- 50	433	750	35	50	Ø76,1 x 20	7,6	27,7
G	234	+/- 55	488	850	44	60	Ø88,9 x 22,2	12,96	36,5
H	303	+/- 65	549	900	49	70	Ø101,6 x 25	17,82	47,5
I	600	+/- 70	624	1000	55	80	Ø114,3 x 25	25,98	55,3

* gültig ab 2011, auf Anfrage ØD1 = 30 mm möglich

** kein Standardartikel, auf Kundenwunsch lieferbar
 Größen J - R auf Anfrage

Gelenkstreben



Technische Daten Fig. 211L Typ E2

Größe	Nennlast	Verstellung	Lmin	Lmax	S	ØD1	ØD	Gewicht	
	kN	mm	mm	mm	mm	mm	mm	Festteile kg	Rohranteil kg/m
A0	3	+/- 90	404	750	9	10	60,3 x 3,6	2,3	5,07
		+/- 200	751	2000				3,08	
A	5	+/- 90	412	750	10	12	60,3 x 3,6	2,32	5,07
		+/- 200	751	2000				3,21	
B	13	+/- 90	418	750	12	15	60,3 x 3,6	2,52	5,07
		+/- 200	751	2500				3,36	
C	32	+/- 90	506	940	16	20	76,1 x 7,1	8,64	12,1
		+/- 200	941	3000				12,35	
D	45	+/- 90	518	940	20	25	76,1 x 7,1	9,14	12,1
		+/- 200	941	3000				12,98	
E	78	+/- 90	564	980	25	35*	76,1 x 7,1	10,33	12,1
		+/- 200	981	3000				13,46	
F	130	+/- 90	610	1050	32	45	101,6 x 10	20,69	22,6
		+/- 200	1051	3000				27,21	
F1**	180	+/- 90	628	1050	35	50	101,6 x 10	21,64	22,6
		+/- 200	1051	3000				27,59	
G	234	+/- 90	680	1100	44	60	139,7 x 10	46,38	32
		+/- 200	1101	3000				53,88	
H	303	+/- 90	732	1160	49	70	139,7 x 10	52,58	32
		+/- 200	1161	3000				59,98	
I	600	+/- 90	800	1260	55	80	168,3 x 10	80,73	39
		+/- 200	1261	3000				90,03	
J	750	+/- 90	852	1500	60	90	177,8 x 17,5	95,2	69,1
		+/- 200	1501	4000				111,6	
K	900	+/- 90	852	1500	60	90	177,8 x 17,5	99,4	69,1
		+/- 200	1501	4000				118,6	
L	1000	+/- 90	872	1500	70	100	177,8 x 17,5	109,8	69,1
		+/- 200	1501	4000				129	
M	1250	+/- 90	906	1500	70	110	219,1 x 22,2	166,5	108
		+/- 200	1501	5000				193,3	
N	1750	+/- 90	952	1600	85	120	219,1 x 22,2	195,2	108
		+/- 200	1601	5000				225,6	
O	2000	+/- 90	1080	1600	90	140	273 x 25	325	154
		+/- 200	1601	6000				368,8	
P	2500	+/- 90	1142	1700	105	160	273 x 25	420,2	154
		+/- 200	1701	6000				474,6	
Q	3000	+/- 90	1198	1800	105	180	406,4 x 25	535,8	237
		+/- 200	1801	8000				601,4	
R	4000	+/- 90	1306	1900	130	200	406,4 x 25	645,2	237
		+/- 200	1901	8000				732,2	

* gültig ab 2011, auf Anfrage ØD1 = 30 mm möglich

** kein Standardartikel, auf Kundenwunsch lieferbar

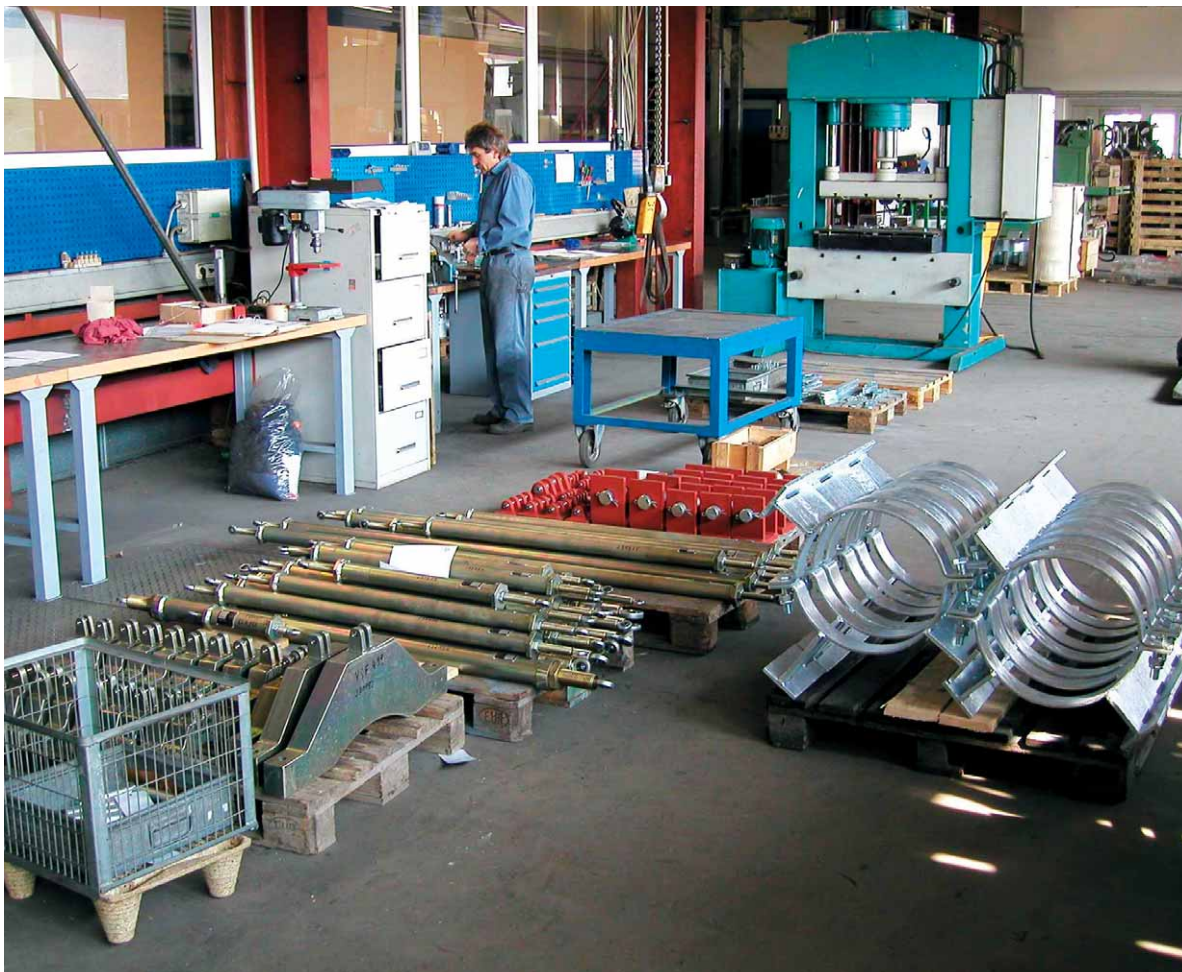
Anschweißböcke

3. Anschweißböcke

Der Anschweißbock EHS14S dient als Verbindungselement zwischen hydraulischer Schwingungs- bzw. Stoßbremse sowie Gelenkstreben und dem Stahlbau, zur Übertragung dynamischer Kräfte. Als Verbindungselement sind die zulässigen Belastungen exakt auf die jeweiligen Hauptkomponenten abgestimmt. Anschweißböcke werden in folgenden Ausführungen gefertigt:

Als Sonderausführung können die Anschweißböcke mit anschraubbaren Grundplatten geliefert werden. Ebenfalls als Sonderausführung kann der Passbolzen mit Splinten oder Muttern gesichert werden.

	Grundkörper	Passbolzen	Sicherung
Standardausführung	S355J2G3	1.4057	Wellensicherungsring aus SS A2
Tieftemperatur bis -48°C	P355NL1	1.7225	Wellensicherungsring aus SS A4
Tieftemperatur bis -170°C	1.4301	1.4301	Wellensicherungsring aus SS A4
Offshore	1.4404	1.4462	Wellensicherungsring aus SS A4



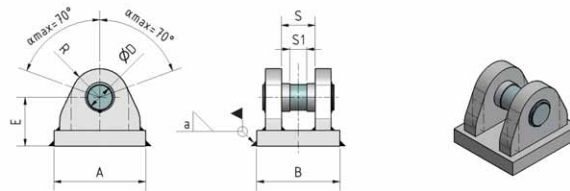
Anschweißböcke



EHS 14S, Anschweißbock, Gr. A0 - R

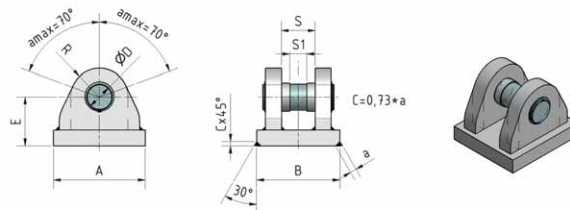
Standardausführung

Standardanschweißbock EHS14S Größe: A0 - M



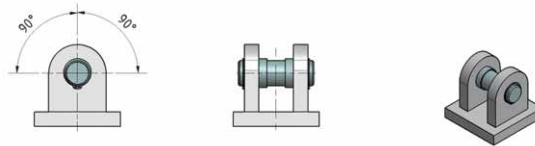
Standardausführung

Standardanschweißbock EHS14S Größe: N - R



Sonderausführung

Sonderanschweißbock EHS14S B (auf Anfrage)



Größe	Nennlast kN	HSB Größe	Fig. 211L Größe	E	S	S1	A	B	ØD H7	R	a			Gew. kg
											S35512G3			
											a=0°	a=30°	a=70°	
A0	3		A0	26	13,5	9,5	34	34	10	10	4	4	4	0,3
A***	8	¼" ½" 1"	A	35	15,5	10,5	55	65	10/12	15	4	4	4	0,5
B	13	1 ½"	B	40	18,5	12,5	65	80	15	17,5	4	4	4	1
C	32		C	50	30,5	16,5	100	110	20	22,5	4	4	4	2,8
D	45	2 ½"	D	60	35,5	20,5	120	120	25	30	4	4	4	3,8
E	78	3 ¼"	E	70	40,5	25,5	140	140	35*	30	4	4	4	6,8
F	130	4"	F	85	55,5	32,5	180	180	45	45	4	4	4	13,8
F1**	180		F1	105	64,5	35,5	210	210	50	58	4	4	4	22,8
G	234	5"	G	120	70,5	44,5	260	240	60	65	4	4	4	36,5
H	380	6"	H	140	80,5	49,5	340	280	70	75	4	4	5	64,2
I	600	8 ½"	I	155	90,5	55,5	420	300	80	90	4	5	6	85,5
J	750		J	170	120	61,7	320	290	90	100	6	8	9	88,3
K	900	10"	K	170	120	61,7	350	288	90	105	6	9	10	96,2
L	1000		L	200	120	71,7	360	300	100	110	6	10	11	118,6
M	1250	12"	M	200	135	71,7	460	315	110	120	6	10	11	151
N	1750	14"	N	225	135	86,9	470	330	120	135	8	13	15	200,5
O	2000		O	245	165	91,9	540	370	140	165	8	13	15	271,8
P	2500		P	265	205	106,9	560	410	160	180	10	14	17	325,8
Q	3000		Q	300	210	107,2	650	500	180	200	10	14	17	482,9
R	4000		R	320	230	132,2	850	550	200	230	11	15	17	689,4

* gültig ab 2011, auf Anfrage ØD = 30 mm möglich

** kein Standardartikel

*** ØD H7 10mm für HSB ¼" ½" 1"

Wechsellastschellen

4. Wechsellastschellen

Wechsellastschellen sind Verbindungselemente zwischen hydraulischen Schwingungsbremsen bzw. Gelenkstreben und den Rohrleitungen. PSS bietet vier Typen von Wechsellastschellen an:

Die Fig. 211R ist die klassische Dreibolzenschelle für dynamische Beanspruchungen konzipiert für kleine bis mittlere Nennweiten und kleinere Lasten. Ein „verschieben“ der Rohrschelle auf der Leitung in Rohrrichtung wird durch Anbringung von Rohrnocken verhindert. Ein „verschieben“ lateral wird verhindert durch Angabe des entsprechenden Anzugsmomentes der Verschraubung entsprechend dem Lastfall.

Fig. EHS17D ist die Universalschelle für dynamische Beanspruchungen. Als Gurtschelle konzipiert deckt diese Schelle standardmäßig die Nennweiten von NW 150 bis NW 1200 sowie Isolierstärken bis 300 mm ab. Die je nach Werkstoff, Isolierstärke und Temperatur möglichen Kräfte können aus der Lasttabelle abgelesen werden. Als Verdrehsicherung dient ein einzelner Nocken, aufgeschweißt auf die Rohrleitung. Die Nocken, aus artgleichem Werkstoff wie die Rohrleitung sind vom Rohrlieferanten mitzuliefern und gemäß den dazugehörigen Schweißvorschriften zu verschweißen.

Die Rohrbügelchelle Fig. EHS18S wurde für extrem hohe Lasten und Rohrwandungen konzipiert und deckt den Bereich ab wo die Schelle EHS17D nicht mehr sinnvoll zu fertigen ist.

Für Doppelabhängungen bietet PSS die Fig. 403D in Form einer Kastenschelle an.

Die Werte zur Auslegung der Wechsellastschellen können den Einbaumaß- und Belastungstabellen der einzelnen Rohrschellentypen entnommen werden.

Die Nockenmaße für die Rohrschellen EHS17D und EHS18S können entsprechend den Werten der Einbaumaßtabellen dimensioniert werden.

Bei Bestellung bitte angeben:

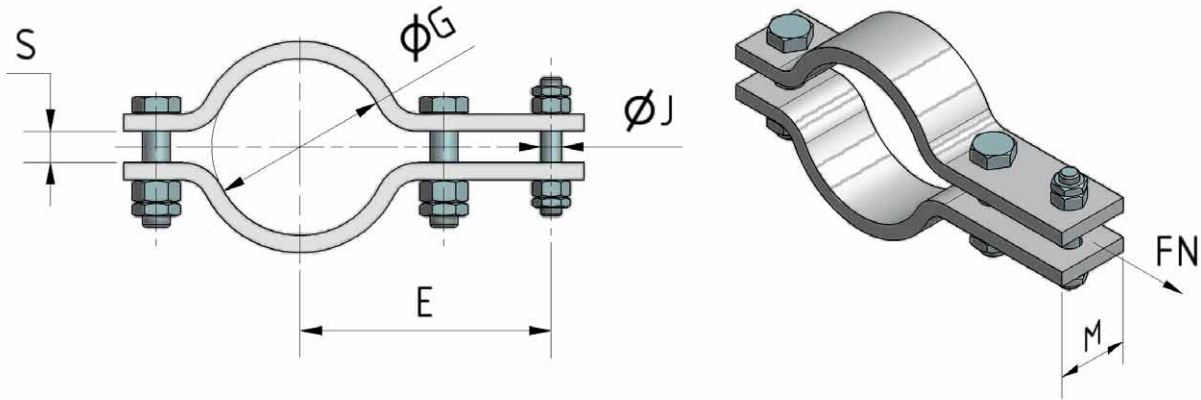
- Anschlußart (Figur Nr.)
- Last
- Rohraußen ØDA
- Temperatur
- Isolierungsdicke



Wechsellastschellen



4.1 Wechsellastschelle, Fig. 211R, NW 15 - 600



Einbaumaß- und Gewichtstabelle, Fig. 211R, Größe A0 - C

Nennweite		ØG	Gelenkstrebenlänge, Fig. 211L															
			Gr. A0, A				Gr. B				Gr. C							
Zoll		mm	Hydr. Schwingungsbremsengröße, Fig. 200A/B, 201A/B															
			Gr. 1/4", 1/2", 1"				Gr. 1 1/2"				-							
			E	M	max Isol.	Gew	E	M	max Isol.	Gew	E	M	max Isol.	Gew				
			mm				kg				mm				kg			
1/2	15	22	80	30	70	0,6	85	40	75	1,3	-	-	-	-				
3/4	20	27	85	30	75	0,6	90	40	80	1,4	-	-	-	-				
1	25	34	95	30	85	0,7	100	40	90	1,5	115	60	105	3,6				
1 1/4	32	43	100	40	90	0,9	105	40	95	1,5	120	60	110	3,8				
1 1/2	40	49	105	40	95	1,0	110	40	100	1,6	125	60	115	3,3				
2	50	61	110	40	100	1,1	120	50	110	2,0	135	60	125	4,9				
2 1/2	65	77	120	40	110	1,2	130	50	120	2,6	150	60	140	5,3				
3	80	90	130	40	120	1,6	140	50	130	2,8	160	60	150	5,7				
3 1/2	90	102	135	40	125	1,7	145	50	135	2,9	170	60	160	6,0				
4	100	115	145	40	135	1,8	155	60	145	3,6	180	70	170	7,2				
5	125	141	155	50	145	2,4	165	70	155	4,5	190	70	180	7,8				
6	150	169	175	50	165	2,7	185	80	175	5,7	210	80	200	9,7				
8	200	220	195	60	185	3,8	215	70	205	7,0	240	100	230	13,8				
10	250	274	225	60	215	5,5	245	80	235	9,3	270	80	260	17,0				
12	300	325	250	60	240	6,3	270	80	260	13,1	295	100	285	23,4				
14	350	360	270	60	260	6,8	290	80	280	14,2	315	100	305	25,1				
16	400	411	310	60	300	7,8	330	80	320	16,0	355	100	345	27,9				
18	450	463	330	80	320	11,2	350	80	340	17,5	375	100	365	30,2				
20	500	514	360	80	350	12,6	380	100	370	23,8	405	150	395	49,2				
22	550	565	400	100	390	17,2	420	100	410	26,3	450	150	440	53,9				
24	600	617	430	100	420	18,6	450	100	440	28,3	480	150	470	58,1				

Größere Nennweite und Sonderabmessung auf Anfrage

Wechsellastschellen

Einbaumaß- und Gewichtstabelle, Fig. 211R, Größe D - E

Nennweite		ØG	Gelenkstrebengröße, Fig. 211L										
			Gr. D				Gr. E						
Zoll		mm	mm	Hydr. Schwingungsbremsengröße, Fig. 200A/B, 201A/B									
				Gr. 2 1/2"				Gr. 3 1/4"					
				E	M	max Isol.	Gew	E	M	max Isol.	Gew.		
				mm				kg	mm				kg
1/2	15	22	–	–	–	–	–	–	–	–	–		
3/4	20	27	–	–	–	–	–	–	–	–	–		
1	25	34	–	–	–	–	–	–	–	–	–		
1 1/4	32	43	–	–	–	–	–	–	–	–	–		
1 1/2	40	49	–	–	–	–	–	–	–	–	–		
2	50	61	–	–	–	–	–	–	–	–	–		
2 1/2	65	77	160	80	145	10,2	180	80	160	9,7	9,7		
3	80	90	175	80	160	10,9	190	80	170	10,3	10,3		
3 1/2	90	102	185	80	170	11,5	200	80	180	10,8	10,8		
4	100	115	200	80	185	12,2	220	80	200	11,7	11,7		
5	125	141	210	80	195	13,2	235	100	215	15,8	15,8		
6	150	169	230	80	215	14,4	260	120	240	20,8	20,8		
8	200	220	260	100	245	20,1	290	150	270	29,7	29,7		
10	250	274	290	100	275	22,8	325	150	305	44,1	44,1		
12	300	325	315	120	300	29,9	350	150	330	49,0	49,0		
14	350	360	335	150	320	39,5	370	150	350	52,2	52,2		
16	400	411	375	150	360	43,8	410	180	390	69,0	69,0		
18	450	463	395	150	380	47,4	435	180	415	74,6	74,6		
20	500	514	425	200	410	68,1	465	200	445	93,4	93,4		
22	550	565	475	200	460	74,8	515	220	495	107,3	107,3		
24	600	617	505	200	490	80,2	540	250	230	129,5	129,5		

Anschlussmaße für Bremsen und Gelenkstreben

Fig. 211R	Fig. Größen		NW [mm]		Nennlast		ØJ	S
	211L	200A/B 201A/B	211L	200A/B 201A/B	211L	200A/B 201A/B		
					kN	kN	mm	mm
Gr. A0	–	15 – 600	–	–	3	–	10	15
Gr. A	1/4" 1/2" 1"	15 – 600	15 – 600	–	5	8	10 / 12 *	15
Gr. B	1 1/2"	15 – 600	90 – 600	–	13	13	15	18
Gr. C	–	25 – 600	–	–	32	32	20	30
Gr. D	2 1/2"	65 – 600	90 – 600	–	45	45	25	35
Gr. E	3 1/4"	65 – 600	90 – 600	–	78	78	35	40

Sonderschellen auf Anfrage

* für hydraulische Schwingungsbremsen ØJ10mm, für Gelenkstreben ØJ12mm

Wechsellastschellen



Werkstoffabhängige Lasttabelle, Fig. 211R

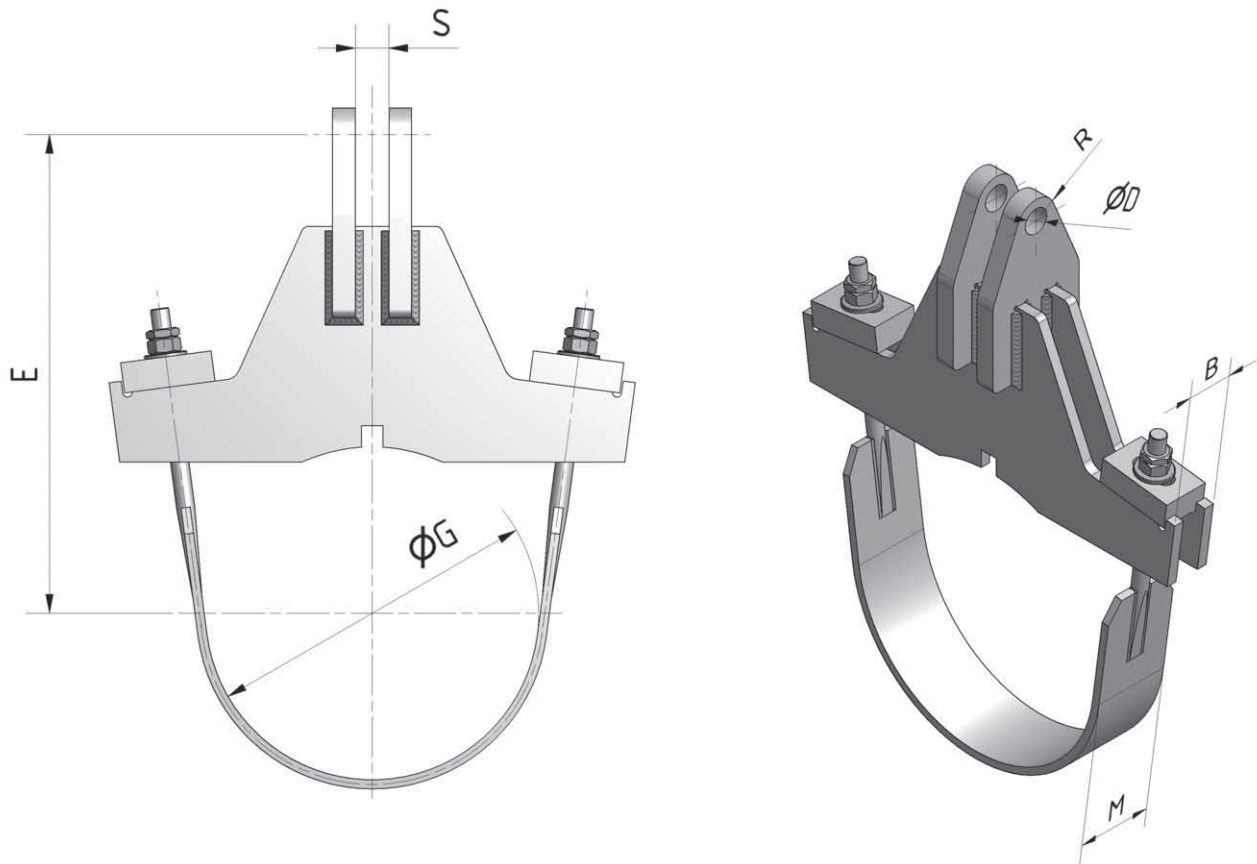
Größe	Größe	FN	FN	NW	zulässige Belastungen								
Temp. °C	Temp. °C	Figur 211	Figur 200A/B		80°C	150°C	300°C	400°C	500°C	80°C	300°C	550°C	
Material	Material		201A/B		S355J2G3 (1.0570)			16Mo3 (1.5415)		X6CrNiTi18 10(1.4541)			
Figur 211	Fig. 200/201	KN	KN	mm	KN								
A0	–	3,0	–	15 – 600	3,0	3,0	3,0	3,0	3,0	3,0	3,0	3,0	
A	1/4"1/2"1"	5,0	8,0	15 – 600	5,0	5,0	5,0	5,0	5,0	5,0	5,0	5,0	
B	1 1/2"	13,0	13,0	15 – 600	13,0	13,0	13,0	13,0	13,0	13,0	13,0	13,0	
C	–	32,0	–	25 – 600	32,0	32,0	32,0	32,0	32,0	32,0	32,0	32,0	
D	2 1/2"	45,0	45,0	65 – 600	45,0	45,0	45,0	45,0	45,0	45,0	45,0	45,0	
E	3 1/4"	78,0	78,0	65 – 600	78,0	78,0	78,0	78,0	78,0	78,0	78,0	78,0	

Größe	Größe	FN	FN	NW	zulässige Belastungen									
Temp. °C	Temp. °C	Figur 211	Figur 200A/B		400°C	500°C	540°C	540°C	560°C	580°C	560°C	600°C	650°C	
Material	Material		201A/B		13CrMo4-5 (1.7335)			10CrMo9-10 (1.7380)		X10CrMoVbN9-1 (1.4903)				
Figur 211	Fig. 200/201	KN	KN	mm	KN									
A0	–	3,0	–	15 – 600	3,0	3,0	3,0	3,0	2,6	1,8	3,0	3,0	2,6	
A	1/4"1/2"1"	5,0	8,0	15 – 600	5,0	5,0	3,2	3,5	2,6	1,8	5,0	5,0	2,6	
B	1 1/2"	13,0	13,0	15 – 600	13,0	13,0	8,6	9,3	6,9	4,8	13,0	13,0	6,8	
C	–	32,0	–	15 – 600	32,0	32,0	19,6	21,9	16,2	11,4	32,0	32,0	15,9	
D	2 1/2"	45,0	45,0	15 – 600	45,0	45,0	28,0	31,3	23,1	16,2	45,0	45,0	22,7	
E	3 1/4"	78,0	78,0	15 – 600	78,0	78,0	46,6	52,0	38,5	27,0	78,0	78,0	37,8	

Größere Lasten auf Anfrage

Wechsellastschellen

4.2 Gurtschelle EHS17D



Anschlussmaße für Bremsen und Gelenkstreben

Stoßbremse	Gelenkstrebe	Last [kN]		ØD [mm]		S [mm]		R [mm]
		Fig. 200/201	Fig. 211	Fig. 200/201	Fig. 211	Fig. 200/201	Fig. 211	
–	A0	–	3	10	10	–	16,2	10
1/4"1/2"1"	A	8	5	10	12	16,2	15,5	15
1 1/2"	B	13	13	15	15	18,5	18,5	17,5
–	C	–	32	–	20	–	30,5	22,5
2 1/2"	D	45	45	25	25	35,5	35,5	30
3 1/4"	E	78	78	35	35	40,5	40,5	30
4"	F	121	130	45	45	55,5	55,5	45
–	F1	–	180	–	50	–	64,5	58
5"	G	202	234	60	60	70,5	70,5	65
6"	–	303	–	70	–	80,5	–	75

EHS17D größer 303 kN auf Anfrage

Wechsellastschellen



Einbaumaß- und Gewichtstabelle, Fig. EHS 17D

Ver- sion	ØDA	NW		ØG	M	Isolierung								
						bis 100 mm			bis 200 mm			bis 300 mm		
						E	B	Gew.	E	B	Gew.	E	B	Gew.
[mm]	[mm]	[Zoll]	[mm]	[mm]	[mm]	[mm]	[kg]	[mm]	[mm]	[kg]	[mm]	[mm]	[kg]	
L	168,3	150	6	170	50	240	32	6,2	330	32	7,0	-	-	-
S							40	7,2		40	8,2			
L	219,1	200	8	222	60	275	36	7,9	365	36	8,9	-	-	-
S							44	9,2		44	10,3			
L	273,0	250	10	276	70	340	40	10,3	430	40	12,8	530	40	14,6
S					60		52	18,3		48	20,4		48	23,2
L	323,9	300	12	328	70	370	44	14,0	455	40	14,5	555	40	17,3
S					60		62	25,9		56	26,7		56	30,4
L	355,6	350	14	360	70	390	48	19,3	475	40	18,3	575	40	21,6
S					60		72	31,3		56	28,6		56	33,6
L	406,4	400	16	411	80	415	54	27,3	500	48	27,2	600	48	34,8
S							82	46,7		62	41,4		62	49,8
L	457,2	450	18	462	80	445	58	31,4	525	52	34,1	625	52	39,6
S							82	51,3		62	47,3		62	53,5
L	508,0	500	20	513	100	470	68	44,2	550	52	36,4	650	52	44,4
S							92	68,5		62	50,2		62	60,0
L	558,8	550	22	565	100	500	68	46,5	580	58	44,1	680	58	51,0
S							92	67,8		72	58,3		72	67,5
L	609,6	600	24	616	100	540	72	54,4	600	62	52,4	700	62	64,9
S							98	85,9		78	77,9		78	94,8
L	660,4	650	26	670	130	570	72	61,8	630	62	58,4	730	62	69,7
S							98	86,7		78	76,1		78	91,3
L	711,2	700	28	719	130	590	72	62,7	650	62	68,3	750	62	76,4
S							98	98,1		78	99,0		78	109,9
L	762,0	750	30	770	130	665	72	78,4	700	62	69,5	800	62	76,8
S							98	107,9		88	100,7		88	112,9
L	812,8	800	32	821	130	690	88	99,8	725	78	90,9	830	78	100,7
S							114	131,5		94	111,2		94	123,4
L	863,6	850	34	873	130	720	88	104,9	750	78	95,2	850	78	105,0
S							114	139,2		94	116,7		94	129,0
L	914,4	900	36	924	130	780	88	116,9	800	78	104,4	880	78	114,3
S							114	154,8		104	143,5		104	158,3
L	1016,0	1000	40	1027	150	840	94	137,2	870	84	124,3	940	84	134,1
S							130	200,7		110	172,6		110	187,3
L	1220,0	1200	48	1233	150	960	94	161,0	970	94	162,8	1040	94	175,0
S							130	237,0		120	219,6		120	235,7

kleinere und größere Nennweiten oder Sonderabmessungen auf Anfrage

L = leichte Ausführung

S = schwere Ausführung

Wechsellastschellen

Lasttabelle EHS17D - Isolierungsdicken 0 bis 100 mm

Version	Temp. °C	ØDA mm	NW mm	NW Zoll	Zulässige Belastungen in kN																
					80°C	150°C	300°C	400°C	500°C	500°C	400°C	500°C	540°C	80°C	300°C	550°C	540°C	560°C	580°C	560°C	600°C
Isolierung	Material	Isolierungsdicken 0 bis 100 mm																			
		S35J2G3 (1.0570)			16Mo3 (1.5415)			13CrMo4-5 (1.7335)			X6CrNiTi18 10(1.4541)			10CrMo9-10 (1.7380)			X10CrMoVNb9-1 (1.4903)				
L		168,3	150	6	35	33	26	21	19	25	23	16	18	18	16	17	13	9	37	32	13
S					65	58	46	37	34	44	40	28	34	34	29	31	23	16	67	57	23
L		219,1	200	8	35	33	26	21	19	25	23	16	18	18	16	17	13	9	37	32	13
S					65	58	46	37	34	44	40	28	34	34	29	31	23	16	67	57	23
L		273,0	250	10	65	58	46	37	34	44	40	28	34	34	29	31	23	16	67	57	23
S					101	91	71	58	54	69	63	43	53	53	45	48	36	25	104	89	35
L		323,9	300	12	65	58	46	37	34	44	40	28	34	34	29	31	23	16	67	57	23
S					146	126	99	81	74	96	88	54	77	76	62	60	45	31	145	124	44
L		355,6	350	14	65	58	46	37	34	44	40	28	34	34	29	31	23	16	67	57	23
S					146	131	103	84	77	100	91	62	77	76	64	70	52	36	150	129	51
L		406,4	400	16	65	58	46	37	34	44	40	28	34	34	29	31	23	16	67	57	23
S					146	131	103	84	77	100	91	62	77	76	64	70	52	36	150	129	51
L		457,2	450	18	101	91	71	58	54	69	63	39	53	53	45	44	32	23	104	89	32
S					146	131	103	84	77	100	91	62	77	76	64	70	52	36	150	129	51
L		508,0	500	20	101	91	71	58	54	69	63	43	53	53	45	48	36	25	104	89	35
S					146	131	103	84	77	100	91	62	77	76	64	70	52	36	150	129	51
L		558,8	550	22	101	91	71	58	54	69	63	43	53	53	45	48	36	25	104	89	35
S					146	131	103	84	77	100	91	62	77	76	64	70	52	36	150	129	51
L		609,6	600	24	146	124	98	80	73	95	86	53	77	73	61	59	44	31	143	123	43
S					232	187	147	119	110	143	130	80	122	109	92	89	66	46	214	184	65
L		660,4	650	26	146	115	91	74	68	88	80	49	77	67	57	55	41	29	132	113	40
S					232	173	136	111	102	132	120	74	122	101	85	83	61	43	198	170	60
L		711,2	700	28	146	107	84	69	63	82	74	46	77	63	53	51	38	27	123	106	37
S					231	161	127	103	95	123	112	69	121	94	79	77	57	40	185	158	56
L		762,0	750	30	146	129	101	82	76	98	89	55	77	75	59	61	45	32	147	127	45
S					232	204	152	123	114	147	134	83	122	112	95	92	68	48	221	190	67
L		812,83	800	32	216	151	119	97	89	115	105	65	114	88	70	72	53	37	173	149	52
S					303	211	166	135	125	162	147	90	159	123	104	101	75	52	242	208	73
L		863,6	850	34	217	151	119	97	89	116	105	65	114	88	74	72	53	37	173	149	52
S					303	212	167	135	125	162	147	91	160	123	104	101	75	52	243	208	73
L		914,4	900	36	232	199	156	127	117	152	138	85	122	116	98	95	70	49	228	196	69
S					338	278	219	178	164	213	193	119	178	162	137	133	98	69	319	274	97
L		1016,0	1000	40	270	188	148	121	111	144	131	81	142	110	93	90	67	47	216	185	65
S					432	301	237	193	178	230	209	129	227	176	148	144	107	75	346	297	105
L		1220,0	1200	48	272	190	150	122	112	145	132	81	143	111	93	91	67	47	218	187	66
S					436	304	239	195	179	232	211	130	229	177	150	145	107	75	349	299	106

L = leichte Ausführung S = schwere Ausführung Größere Nennweiten und Sonderabmessungen auf Anfrage

Wechsellastschellen



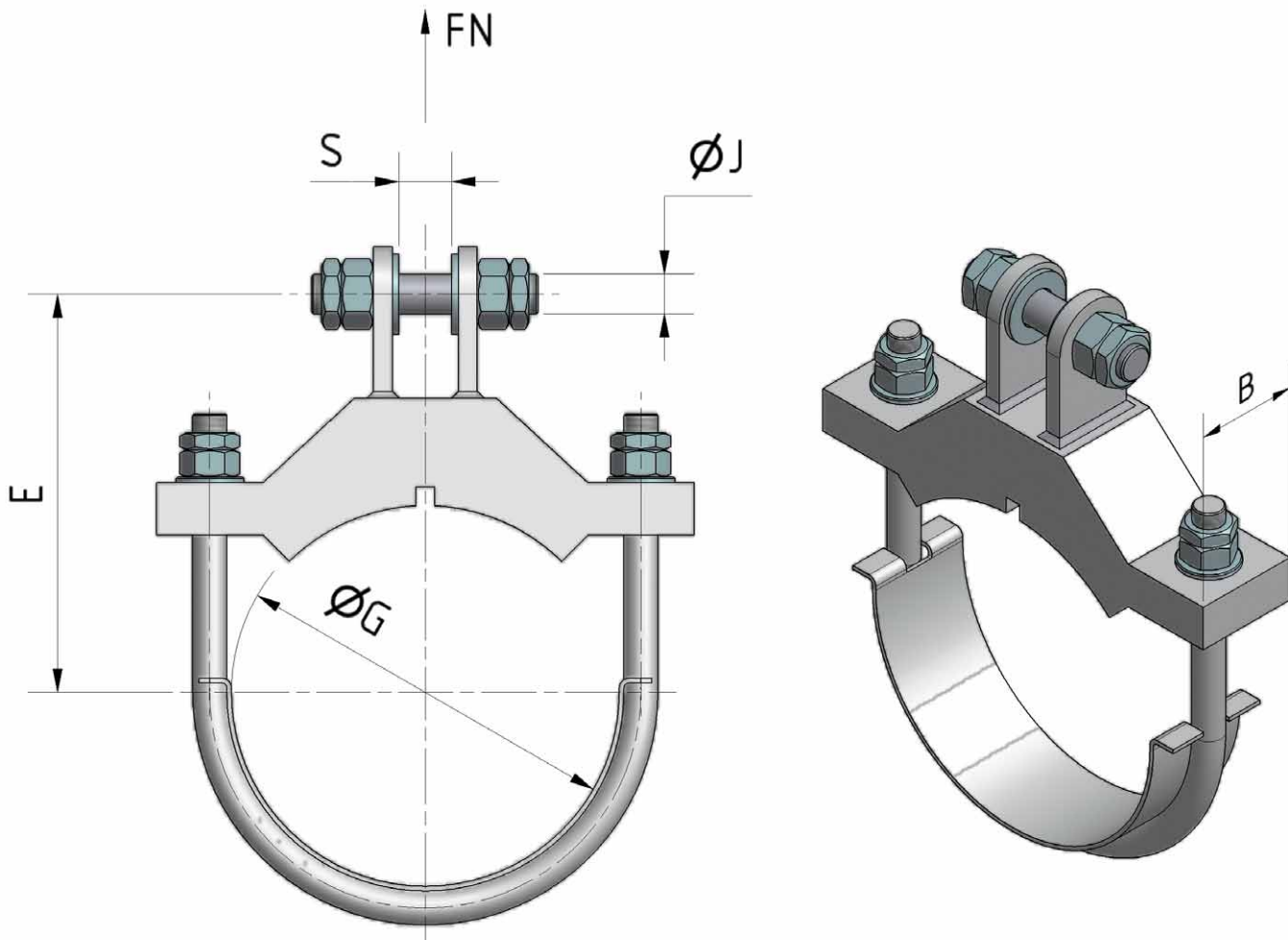
Lasttabelle EHS17D - Isolierungsdicken: > 100 bis 300 mm

Version	Temp. °C	ØDA mm	NW mm	NW Zoll	Zulässige Belastungen in kN																				
					80°C	150°C	300°C	400°C	500°C	500°C	400°C	500°C	540°C	80°C	300°C	550°C	540°C	560°C	580°C	560°C	600°C	650°C			
Isolierung	Material	Isolierungsdicken: > 100 bis 300 mm																							
		S355J2G3 (1.0570)				16Mo3 (1.5415)				13CrMo4-5 (1.7335)				X6CrNiTi18 10(1.4541)				10CrMo9-10 (1.7380)				X10CrNiMoNb9-1 (1.4903)			
L	168,3	35	33	26	21	19	25	23	16	18	18	16	17	13	9	37	32	13							
S		65	58	46	37	34	44	40	28	34	34	29	31	23	16	67	57	23							
L	219,1	35	33	26	21	19	25	23	16	18	18	16	17	13	9	37	32	13							
S		65	58	46	37	34	44	40	28	34	34	29	31	23	16	67	57	23							
L	273,0	65	58	46	37	34	44	40	28	34	34	29	31	23	16	67	57	23							
S		101	91	71	58	54	69	63	43	53	53	45	48	36	25	104	89	35							
L	323,9	65	58	46	37	34	44	40	28	34	34	29	31	23	16	67	57	23							
S		146	131	103	84	77	100	91	62	77	76	64	70	52	36	150	129	51							
L	355,6	65	58	46	37	34	44	40	28	34	34	29	31	23	16	67	57	23							
S		146	131	103	84	77	100	91	62	77	76	64	70	52	36	150	129	51							
L	406,4	65	58	46	37	34	44	40	28	34	34	29	31	23	16	67	57	23							
S		146	131	103	84	77	100	91	62	77	76	64	70	52	36	150	129	51							
L	457,2	101	91	71	58	54	69	63	43	53	53	45	48	36	25	104	89	35							
S		146	131	103	84	77	100	91	62	77	76	64	70	52	36	150	129	51							
L	508,0	101	91	71	58	54	69	63	43	53	53	45	48	36	25	104	89	35							
S		146	131	103	84	77	100	91	62	77	76	64	70	52	36	150	129	51							
L	558,8	101	91	71	58	54	69	63	43	53	53	45	48	36	25	104	89	35							
S		146	131	103	84	77	100	91	62	77	76	64	70	52	36	150	129	51							
L	609,6	146	131	103	84	77	100	91	62	77	76	64	70	52	36	150	129	51							
S		232	204	161	131	120	156	142	98	122	119	100	109	81	57	234	201	79							
L	660,4	146	131	103	84	77	100	91	62	77	76	64	70	52	36	150	129	51							
S		232	204	161	131	120	156	142	91	122	119	100	102	75	53	234	201	74							
L	711,2	146	131	103	84	77	100	91	62	77	76	64	70	52	36	150	129	51							
S		232	199	156	127	117	152	138	85	122	119	100	95	70	49	228	196	69							
L	762,0	146	131	103	84	77	100	91	62	77	76	64	70	52	36	150	129	51							
S		232	204	161	131	120	156	142	98	122	119	100	109	81	57	234	201	79							
L	812,8	232	204	161	131	120	156	142	90	122	119	100	100	74	52	234	201	73							
S		338	263	207	168	155	201	182	112	178	171	145	125	93	65	301	259	91							
L	863,6	232	198	156	127	117	152	138	85	122	119	100	95	70	49	228	195	69							
S		338	248	195	159	146	190	172	106	178	163	138	118	88	62	284	244	86							
L	914,4	232	204	161	131	120	156	142	96	122	119	100	107	79	56	234	201	78							
S		338	294	231	188	173	225	204	140	178	171	145	157	116	81	337	289	114							
L	1016,0	328	229	180	146	135	175	159	98	178	151	100	109	81	57	263	225	79							
S		464	343	270	220	203	263	238	147	244	226	191	164	121	85	394	338	119							
L	1220,0	338	240	189	154	142	184	167	103	178	158	133	115	85	60	275	236	83							
S		464	336	264	215	198	257	233	144	244	222	187	160	119	83	385	331	117							

L = leichte Ausführung S = schwere Ausführung Größere Nennweiten und Sonderabmessungen auf Anfrage

Wechsellastschellen

4.3 Rohrbügelchelle, EHS 18S, NW 125 - NW 1200



Anschlussmaße für Bremsen und Gelenkstreben, EHS 18

EHS 18S	Figur		Nennlast FN [kN]				ØJ	S
	200A/B	211L	S235JRG2		13CrMo 4 5			
	201A/B		80°C	300°C	300°C	500°C	[mm]	
Gr. 1	3 1/4"	E	78	44,8	81,8	66,5	35	22,5
Gr. 2	4"	F	130	74,8	136,3	110,9	45	32,5
Gr. 3	5"	G	234	134,6	245,4	199,7	60	44,5
Gr. 4	6"	H	303	174,4	317,7	258,6	70	49,5

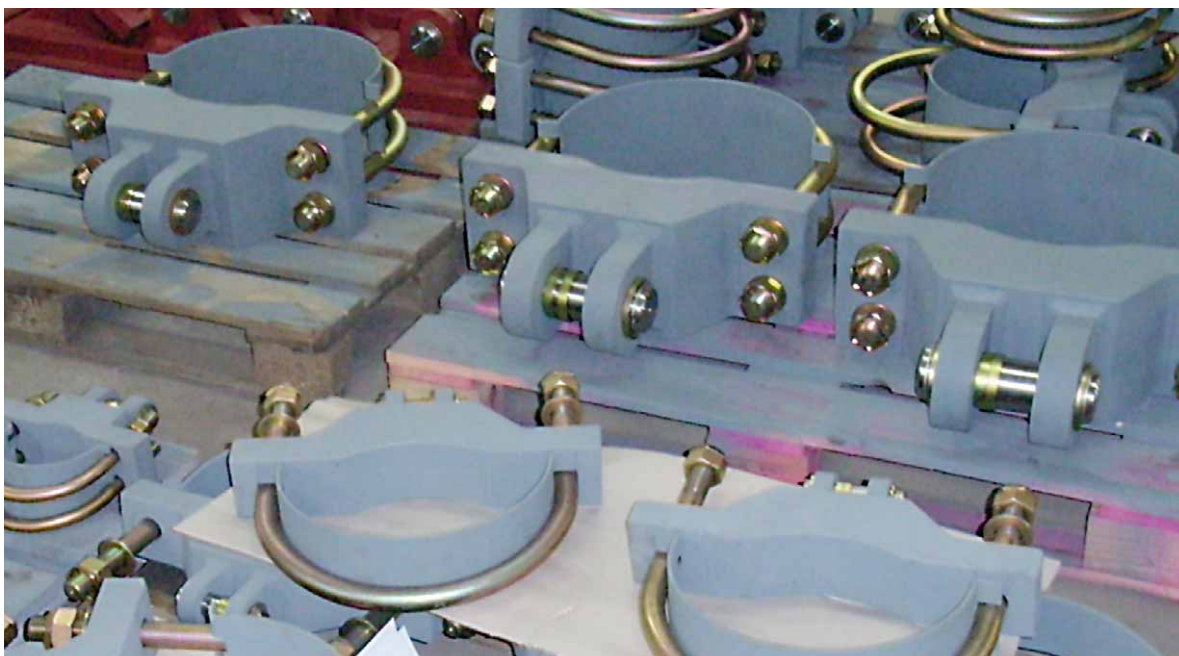
Wechsellastschellen



Einbaumaß- und Gewichtstabelle, EHS18

NW		Rohr- ØDA	ØG [mm]	B [mm]	EHS18S											
Zoll	mm				Gr. 1			Gr. 2			Gr. 3			Gr. 4		
					E	Isol*	Gew.	E	Isol*	Gew.	E	Isol*	Gew.	E	Isol*	Gew.
5	125	139,7	141	60	180	160	17	–	–	–	–	–	–	–	–	–
6	150	168,3	170	60	205	185	19	235	210	34	–	–	–	–	–	–
8	200	219,1	222	60	225	205	22	255	230	42	–	–	–	–	–	–
10	250	273,0	276	90	265	245	26	300	275	45	325	290	64	–	–	–
12	300	323,9	328	90	295	275	32	330	305	61	355	320	93	360	320	107
14	350	355,6	360	130	325	305	34	365	340	65	390	355	98	395	355	112
16	400	406,4	411	130	365	345	38	400	375	72	425	390	122	430	390	133
18	450	457,2	462	130	405	385	41	450	425	81	475	440	132	480	440	146
20	500	508,0	513	130	445	425	51	500	475	115	525	490	205	530	490	219
22	550	558,8	565	150	485	465	53	550	525	121	575	540	213	580	540	227
24	600	609,6	616	150	525	505	55	600	575	125	625	590	219	630	590	233
28	700	711,2	714	150	600	580	61	685	660	135	710	675	233	715	675	247
30	750	762,0	770	a.A.	650	630	63	700	675	130	750	715	240	760	720	255
32	800	812,8	815	a.A.	655	635	67	740	715	145	765	730	252	770	730	266
34	850	863,6	873	a.A.	680	660	70	760	735	150	795	760	257	810	770	271
36	900	914,4	918	a.A.	700	680	74	785	760	155	810	775	262	815	775	276
40	1000	1016,0	1019	a.A.	880	860	93	950	925	165	980	945	275	1010	970	285
48	1200	1220,0	1233	a.A.	980	960	112	1050	1025	175	1080	1045	286	1110	1070	315

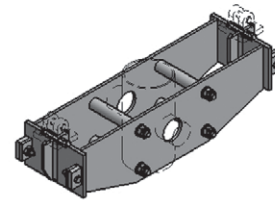
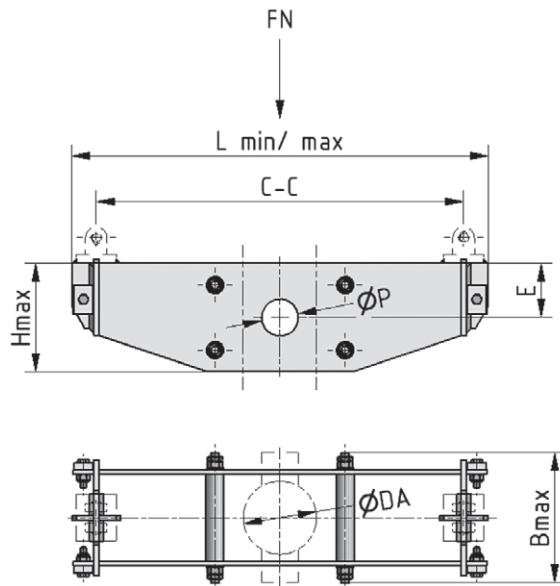
* maximale Isolierung
Sonderschellen auf Anfrage



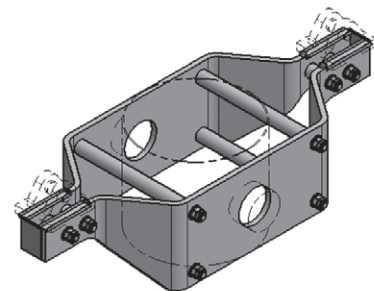
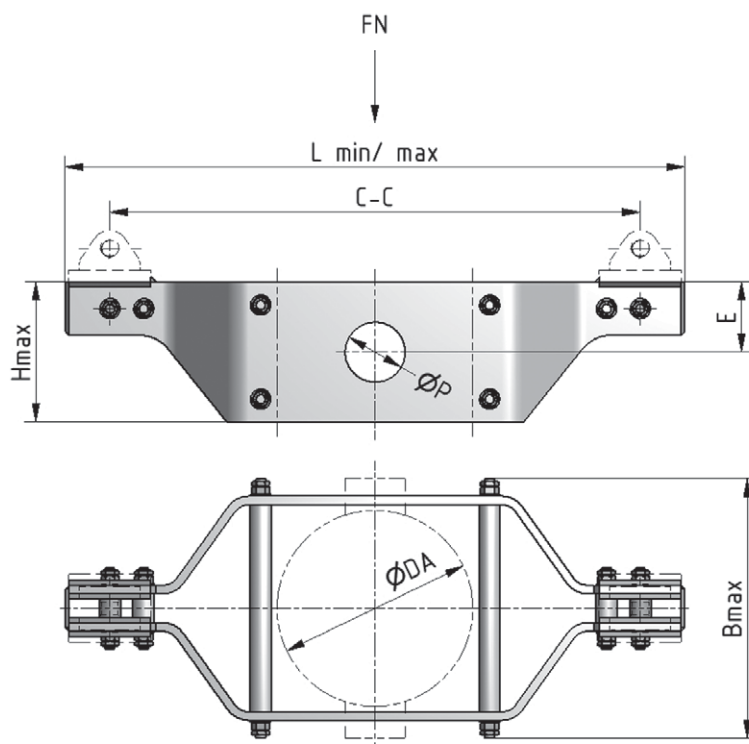
Wechsellastschellen

4.4 Vertikalschelle Fig. 403D

Ausführung für NW 50 - 250



Ausführung für NW 300 - 1000



Wechsellastschellen



Anschluss- und Einbaumaße, Fig. 403D

NW		Rohr ØDA	C-C			ØP	B max	H max	E1
Zoll	mm		min	mittel	max				
mm									
2	50	60,3	300	500	700	36	140	120	60
2,5	65	76,1	300	500	700	36	155	130	65
3	80	88,9	300	550	800	36	170	140	70
3,5	90	101,6	350	600	850	51	180	150	75
4	100	114,3	350	650	950	51	230	210	105
5	125	139,7	400	700	1000	51	260	220	110
6	150	168,3	450	775	1100	63	315	250	125
8	200	219,1	500	950	1400	79	400	310	155
10	250	273	550	975	1400	92	485	370	185
12	300	323,9	950	1150	1350	118	460	340	170
14	350	355,6	1000	1175	1350	118	505	370	185
16	400	406,4	1050	1200	1350	144	560	370	185
18	450	457,2	1200	1500	1800	144	645	460	230
20	500	508	1350	1575	1800	173	720	450	225
22	550	558,8	1450	1625	1800	173	770	490	245
24	600	609,6	1500	1750	2000	199	840	510	255
26	650	660,4	1600	1800	2000	224	890	530	265
28	700	711,2	1900	2200	2500	224	970	550	275
30	750	762	1900	2200	2500	250	1020	590	295
32	800	812,8	2200	2350	2500	250	1075	580	290
34	850	863,6	2300	2450	2600	250	1145	600	300
36	900	914,4	2400	2550	2700	279	1195	630	315
38	950	965	2600	2800	3000	279	1320	640	320
40	1000	1016	2600	2800	3000	279	1370	640	320

Gewichtstabelle, Fig. 403D

NW		Rohr ØDA	Gewichtstabelle						L min	L max				
Zoll	mm		C-C min		C-C mittel		C-C max							
kg														
mm														
2	50	60,3	5,2		7,4		10		370	770				
2,5	65	76,1	5,5		7,9		10,7		370	770				
3	80	88,9	6,9		10,5		14,5		370	870				
3,5	90	101,6	7,7		11,8		16,1		420	920				
4	100	114,3	leicht	8,7	leicht	14,2	schwer	33	leicht	19,7	schwer	47,8	450	1050
5	125	139,7		12,4		18,6		21		37,3		29,9	53,2	500
6	150	168,3	15,3	21,4	23,8	58,1	33,5	82,4	570	1220				
8	200	219,1	24,7	37,5	41,6	118,5	60,3	172,2	640	1540				
10	250	273	32,2	69,3	51,7	177	72,8	252	730	1580				
12	300	323,9	92,5		98,5		106,5		1130	1530				
14	350	355,6	114		119		126		1180	1530				
16	400	406,4	143,5		149,5		157,5		1230	1530				
18	450	457,2	208,5		315,5		245,5		1380	1980				
20	500	508	302		317		334		1530	1980				
22	550	558,8	345,5		357,5		372,5		1630	1980				
24	600	609,6	schwer	425	schwer	449	schwer	475	1680	2180				
26	650	660,4		463,5		482,5		503,5	1780	2180				
28	700	711,2		636		678		721	2080	2680				
30	750	762		711,5		742,5		775,5	2320	2920				
32	800	812,8		877		899		923	2620	2920				
34	850	863,6		1012		1035		1058	2720	3020				
36	900	914,4		1086		1110		1135	2820	3120				
38	950	965		1351		1391		1433	3020	3420				
40	1000	1016	1386	1425	1465	3020	3420							

Wechsellastschellen

Werkstoffabhängige Lasttabelle Vertikalschelle Figur 403D, NW 50 - 150

ØDA	NW	NW	C-C	Zulässige Belastungen FN in kN																	
				80°C	150°C	300°C	400°C	500°C	540°C	80°C	300°C	550°C	540°C	560°C	580°C	560°C	600°C	650°C			
60,3	50	Zoll	Min	S355J2G3 (1.10570)			16Mo3 (1.5415)			13CrMo4-5 (1.7335)			X6CrNiTi18 10(1.4541)			10CrMo9-10 (1.7380)			X10CrMoVNb9-1 (1.4903)		
			Mittel	37	47	67	32	30	38	35	20	35	27	23	22	17	12	17	12	54	46
76,1	65	2 1/2	Max	40	28	22	19	18	23	21	12	12	21	16	14	13	10	7	32	28	10
			700	29	20	16	14	13	16	15	9	15	12	10	10	7	5	23	20	20	7
88,9	80	3	300	80	56	44	38	35	45	41	24	24	42	33	28	27	20	14	64	55	19
			500	48	34	26	23	21	27	25	14	14	25	20	17	16	12	8	38	33	12
101,6	90	3 1/2	700	34	24	19	16	15	19	18	10	18	14	12	11	8	6	27	24	8	8
			300	113	79	62	54	50	63	58	34	58	34	59	46	39	38	28	20	90	78
114,3	100	4	550	62	43	34	29	27	35	32	18	32	25	21	21	15	11	49	42	15	15
			800	42	30	23	20	19	24	22	13	22	17	15	14	10	7	34	29	10	10
139,7	125	5	350	105	73	58	50	46	59	54	31	55	43	36	35	26	18	84	72	25	25
			600	61	43	34	29	27	34	31	18	32	25	21	20	15	11	49	42	15	15
168,3	150	6	850	43	30	24	21	19	24	22	13	23	18	15	14	11	7	35	30	10	10
			350	122	85	67	58	54	68	62	36	64	49	42	40	30	21	11	97	83	29
180	180	64	650	65	46	36	31	29	37	34	20	34	27	22	16	11	52	45	16	16	16
			950	45	31	25	21	20	25	23	13	24	18	15	15	11	8	36	31	11	11
210	210	64	350	163	129	102	88	82	104	95	55	86	75	64	62	46	32	148	127	45	45
			650	100	70	55	47	44	56	51	30	53	41	34	33	25	17	80	69	24	24
256	256	90	950	68	48	37	32	30	38	35	20	36	28	23	17	12	55	47	17	17	17
			350	245	245	241	188	188	185	185	131	129	129	129	129	146	108	76	291	291	106
298	298	90	650	236	165	130	112	104	133	121	70	124	96	81	79	58	41	189	162	57	57
			950	162	113	89	77	71	91	83	48	85	66	55	54	40	28	129	111	39	39
322	322	97	400	162	113	89	77	71	91	83	48	85	66	56	54	40	28	130	111	39	39
			700	93	65	51	44	41	52	48	28	49	38	32	31	23	16	74	64	22	22
38	38	75	1000	65	45	36	31	29	36	33	19	34	26	22	16	11	52	45	16	16	16
			400	245	245	232	188	187	185	185	126	129	129	129	129	141	104	73	291	291	103
41	41	75	700	242	169	133	115	107	136	124	72	127	98	83	81	60	42	194	166	59	59
			1000	169	118	93	81	75	95	87	51	89	69	58	56	42	29	136	116	41	41
45	45	75	450	156	109	86	74	69	88	80	47	82	63	53	52	38	27	125	107	38	38
			775	90	63	50	43	40	51	46	27	48	37	31	30	22	16	72	62	22	22
57	57	97	1100	64	44	35	30	28	36	33	19	34	26	22	16	11	51	44	15	15	15
			450	302	280	221	191	177	226	206	120	159	138	134	99	70	322	276	97	97	97
78	78	90	775	234	163	128	111	103	131	120	70	123	95	80	78	58	40	187	160	57	57
			1100	165	115	90	78	72	93	84	49	87	67	56	55	41	28	132	113	40	40
90	90	155	450	395	395	352	302	283	298	298	191	208	208	208	214	158	111	469	441	155	155
			775	372	260	204	177	164	209	191	111	196	152	128	124	92	64	298	256	90	90
180	180	64	1100	262	183	144	125	116	148	135	78	138	107	90	87	65	45	210	180	64	64

Wechsellastschellen



Werkstoffabhängige Lasttabelle Vertikalschelle Figur 403D, NW 200 - 250

ØDA	NW	C-C	Zulässige Belastungen in KN																		
			10CrMo9-10 (1.7380)																		
			80°C	150°C	300°C	400°C	500°C	540°C	550°C	560°C	580°C	560°C	600°C	650°C							
219,1	mm	Zoll	Min	X6CrNiTi18 10(1.4541)																	
			Mittel	13CrMo4-5 (1.7335)																	
			Max	16Mo3 (1.5415)																	
		8	mm	500	114	145	114	99	92	117	107	62	109	85	71	69	51	36	166	143	50
				950	76	109	60	52	48	62	56	33	58	45	38	36	27	19	88	75	27
				1400	52	74	41	35	33	42	38	22	39	30	25	25	18	13	59	51	18
				500	344	368	271	234	217	277	253	147	194	194	169	164	122	85	394	339	119
				950	181	260	142	123	114	146	133	77	137	106	89	86	64	45	208	178	63
				1400	123	176	97	84	78	99	90	53	93	72	60	59	43	30	141	121	43
				500	490	490	422	365	338	369	369	229	258	258	258	256	189	133	583	527	186
273,0	mm	Zoll	500	276	332	217	188	174	222	203	118	208	161	136	98	68	317	272	96		
			950	274	407	320	277	257	328	299	174	307	237	200	194	144	101	466	401	141	
			1400	191	583	407	320	277	257	328	299	174	307	237	200	194	144	101	466	401	141
		500	613	613	608	469	469	462	462	331	323	323	323	369	273	192	728	728	268		
		950	404	282	222	192	178	227	207	121	213	164	139	135	100	70	323	278	98		
		1400	274	407	320	277	257	328	299	174	307	237	200	194	144	101	466	401	141		
		500	242	242	217	188	174	222	203	118	208	161	136	98	68	317	272	96			
		950	137	169	133	115	107	136	124	72	128	99	83	81	60	42	194	166	59		
		1400	95	95	75	65	60	77	70	41	72	56	47	46	34	24	109	94	33		
		10	mm	500	429	411	324	280	260	323	302	176	226	226	202	196	145	102	471	405	143
950	332			232	182	158	146	187	171	99	175	135	114	111	82	58	266	228	81		
1400	232			161	127	110	102	130	119	69	122	94	79	77	57	40	185	159	56		
500	572			572	494	428	397	431	431	269	301	301	301	300	222	156	680	619	218		
950	508			354	279	241	224	286	261	152	267	207	174	169	125	88	406	349	123		
1400	354			247	194	168	156	199	181	106	186	144	121	118	87	61	283	243	86		
500	715			715	702	547	547	539	539	382	376	376	376	426	315	221	850	850	310		
950	715	503	396	343	318	405	370	215	376	293	247	240	178	125	577	495	175				
1400	502	350	276	239	221	282	258	150	264	204	172	167	124	87	402	345	122				
500	786	786	786	602	602	593	593	473	414	414	414	527	390	274	934	934	384				
950	786	623	490	425	394	502	458	267	414	363	307	298	220	155	580	614	216				
1400	622	434	341	296	274	350	319	186	327	253	213	207	153	108	498	427	151				

Wechsellastschellen

Werkstoffabhängige Lasttabelle Vertikalschelle Figur 403D ab NW 300 - 750, Belastungen bei C - C max.

Version		Zulässige Belastungen in kN														C-C max	NW	NW	C-C max
Temp. °C	ØDA mm	80°C	150°C	300°C	400°C	500°C	500°C	400°C	500°C	540°C	80°C	300°C	550°C	540°C	560°C	580°C	560°C	600°C	640°C
Material		S355J2G3 (1.0570)			16Mo3 (1.5415)			13CrMo4-5 (1.7335)			X6CrNiTi18 10 (1.4541)			10CrMo9-10 (1.7380)			X10CrMoNb9-1 (1.4903)		
L		76	54	42	37	34	44	40	23	26	40	31	26	26	19	13	62	53	21
M	323,9	101			77		76		57		53			64	47	33	120		53
S		134			102		101		83		70			92	68	48	159		77
L		64	54	42	37	34	44	40	23	26	34	31	26	26	19	13	62	53	21
M	355,6	96			73		72		62		50			69	51	36	114		57
S		123			94		92				64			103	83	58	146		93
L		64	50	40	34	32	41	37	21	25	34	29	25	24	18	12	58	50	20
M	406,4	105			80		79		72		55			80	59	41	124		66
S		200			153		151		126		105			141	104	73	238		117
L		87	82	64	55	51	65	60	35	40	45	40		39	29	20	94	80	32
M	457,2	167			128		126		95		88			105	78	55	199		88
S		229			175		172		156		120			174	128	90	272		144
L		75	75	60	52	48	56	56	33	37	39	37		37	27	19	88	75	30
M	508,0	161			123		121		106		84			118	87	61	191		98
S		296			226		223		176		155			196	145	102	351		163
L		74			57		56		40		39			45	33	23	89		37
M	558,8	191			146		144		126		100			141	104	73	227		117
S		336			257		253		214		176			239	177	124	399		199
L		60			46		45		38		31			42	31	22	71		35
M	609,6	209			160		157		149		110			167	123	86	248		139
S		377			288		284		253		198			282	209	146	448		235
L		100	100	88	76	70	75	75	48	48	52	52		53	39	27	119	110	44
M	660,4	226			173		170		157		119			175	129	91	268		145
S		398			304		300		265		209			296	219	153	473		246
L		93		85	71	68	70	70	46	46	49			52	38	27	110	106	43
M	711,2	281			215		212		165		148			185	137	96	334		153
S		463			354		348		278		243			310	230	161	550		258
L		101			77		76		57		53			64	47	33	120		53
M	762,0	302			231		227		191		159			213	158	110	359		177
S		491			376		370		315		259			351	260	182	584		292

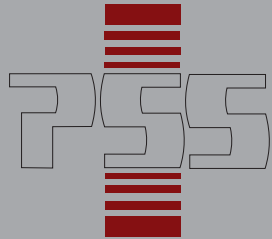
Wechsellastschellen



Werkstoffabhängige Lasttabelle Vertikalschelle Figur 403D ab NW 800 - 1000, Belastungen bei C - C max.

Version		ØDA	NW	NW	C-C max	Zulässige Belastungen in KN															
Temp. °C	Material	mm	mm	Zoll	mm	80°C	150°C	300°C	400°C	500°C	540°C	80°C	300°C	550°C	540°C	560°C	580°C	560°C	600°C	640°C	
						S355J2G3 (1.0570)			16Mo3 (1.5415)		13CrMo4-5 (1.7335)		X6CrNiTi18 10(1.4541)			10CrMo9-10 (1.7380)			X10CrMoVNb9-1 (1.4903)		
L						127		97	96	71	67	80	59	41	151	66					
M	812,8	800	32	2500	343		262	258	207	180	230	171	120	407	192						
S					541		414	408	352	285	393	291	204	643	327						
L					126		97	96	69	67	76	57	40	151	64						
M	863,5	850	34	2600	343		262	258	220	180	246	182	127	407	204						
S					541		414	408	368	285	411	304	213	643	341						
L					127		97	96	77	67	86	64	45	151	72						
M	914,4	900	36	2700	368		275	277	229	193	256	189	133	407	212						
S					575		440	433	380	302	424	314	220	683	352						
L					300		230	220	160	155	180	135	97	355	155						
M	965,0	950	38	3000	470		360	350	270	245	300	225	160	560	255						
S					650		500	490	400	345	450	335	235	780	375						
L					340		260	255	225	175	250	185	130	400	210						
M	1016,0	1000	40	3000	495		380	375	315	260	350	260	180	590	290						
S					655		500	495	405	345	450	335	235	780	375						

Größere Belastungen auf Anfrage



Pipe Support Systems GmbH

International



PSS Pipe Support Systems GmbH International
Geßbachstr. 2, D-66538 Neunkirchen

Postanschrift:

Postfach 1142, D-66511 Neunkirchen

Tel. 0049 (0)6821 - 4011 - 0

Fax 0049 (0)6821 - 4011 - 37

www.pipesupp.de

info@pipesupp.de

... wir unterstützen Sie
... we support you