

**ÄNDERUNGEN VORBEHALTEN
SUBJECT TO ALTERATION
MODIFICAZIONI RISERVATE
CON RISERVA DI MODIFICA**

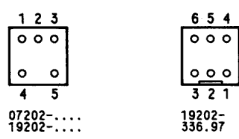
SCHALTRICHTUNG FUER AUX, LW, MW, SW, FM
SWITCHING DIRECTION FOR AUX, LW, MW, SW, FM
DIRECTION DE COMMUTATION POUR AUX, LW, MW, SW, FM
DIREZIONE DI COMMUTAZIONE PER AUX, LW, MW, SW, FM

GEZ. STELLUNG : TASTEN IN RUHESTELLUNG
SHOWN IN POSITION : BUTTONS IN REST POSITION
POSITION INDIQUEE : TOUCHES EN POSITION REPOS
RAPPRESENTATO IN POSIZIONE : TASTI IN POSIZIONE DI RIPOSO

KONTAKTFELD
KEYBOARD
CLAVIER
KEYBOARD } 15045-063.01

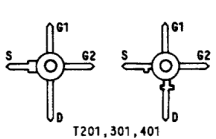
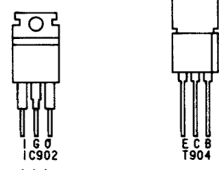
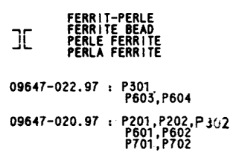
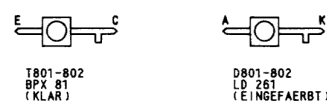
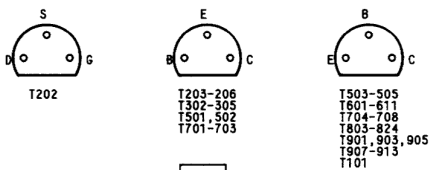
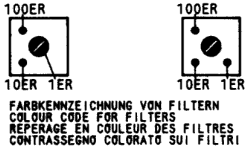
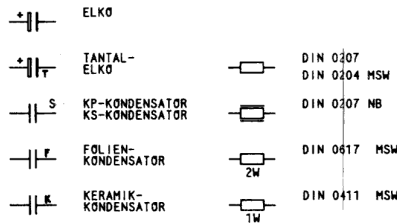
GEBERPLATTE
GENERATOR BOARD
C.I. GENERATEUR
PIASTRA GENERATORE } 19370-002.00

NEHMERPLATTE
RECEIVING BOARD
C.I. DE RECEPTION
PIASTRA RICEVITRICE } 19370-003.00



STECKVERBINDUNG STV	VON	NACH
201 (1-6) 202 (1-7)	HF-ZF-PLATTE	AM-VARIOMETER
601 (1-5) 602 (1-9) 603 (1-8)	NF-PLATTE	HF-ZF-PLATTE SSB-PLATTE
701 (1-12)	SSB-PLATTE	HF-ZF-PLATTE
801 (1-2) 802 (1-11) 803 (1-13) 804 (1-5) ROT 805 (1-5) GRUEN 806 (1-5) SCHWARZ	3V-BATTERIE KONTAKTFELD HF-ZF-PLATTE NF-PLATTE SSB-PLATTE AM-VARIOMETER	DIGITALTEIL
807 (1-5) BLAU 808 (1-6)	GEBERPLATTE	NEHMERPLATTE
809 (1-3)	MOTOR	SSB-PLATTE

WELLENBEREICHE: LW 148...420 KHZ
MW 510...1620 KHZ
GAMMES D'ONDES: SW 1.6...26.1 MHZ
FM 87.5...108 MHZ
FM-ZF 10.7 MHZ
1.AM-ZF 54.5 MHZ
2.AM-ZF 460 KHZ



LA 1-3 : 6/7V 30MA
LA 4 : 6/7V 80MA



SPANNUNGEN GEMESSEN BEI
VOLTAGES MEASURED WITH
TENSIONS MESUREES A
TENSIONI MISURATE CON

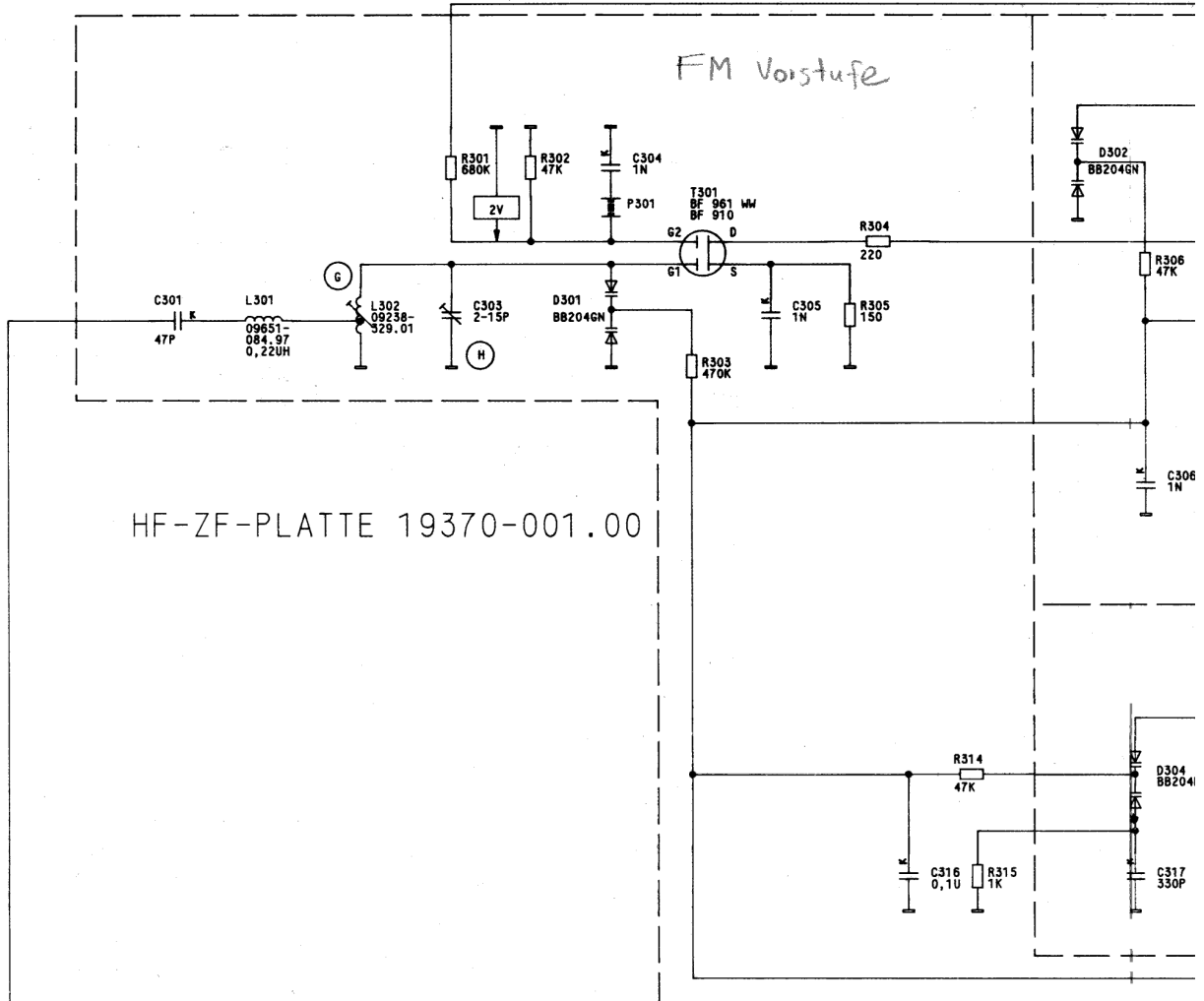


- ⚠️ FUER DIE GERAETESICHERHEIT ABSOLUT NOTWENDIG UND ENTSPRECHEND DEN RICHTLINIEN DES VDE BZW. IEC, IM ERSATZFALL DUERFEN NUR BAUTEILE MIT GLEICHER SPEZIFIKATION VERWENDET WERDEN.
- ⚠️ ABSOLUTELY NECESSARY FOR THE SAFETY OF THE SET. THESE COMPONENTS MEET THE SAFETY REQUIREMENTS ACCORDING TO VDE OR IEC, RESP. AND MUST BE REPLACED BY PARTS OF SAME SPECIFICATION ONLY.
- ⚠️ ABSOLUMENT NECESSAIRE POUR LA SECURITE DE L'APPAREIL ET CONFORME AUX REGULATIONS VDE ET IEC, EN CAS DE REMPLACEMENT, N'UTILISER QUE DES COMPOSANTS AVEC LES MEMES SPECIFICATIONS.
- ⚠️ NECESSARI PER LA SICUREZZA DELL' APPARECCHIO E SONO CONFORMI ALLE NORME DI SICUREZZA VDE E IEC, IN CASA DI SOSTITUZIONE IMPiegARE QUINDI SOLTANTO PEZZI IN RICAMBIO ORIGINALI.

GRUNDIG SATELLIT 600

(15045-906.01)
BLATT 3

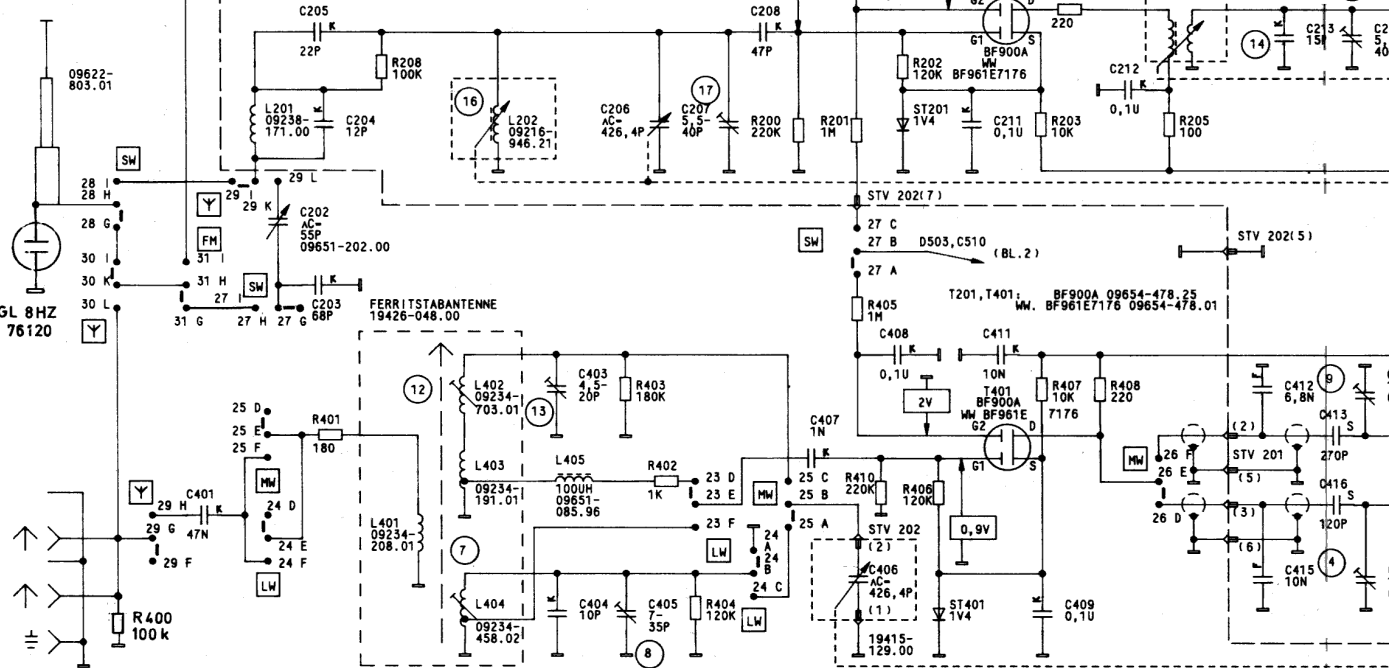
FM Vorstufe



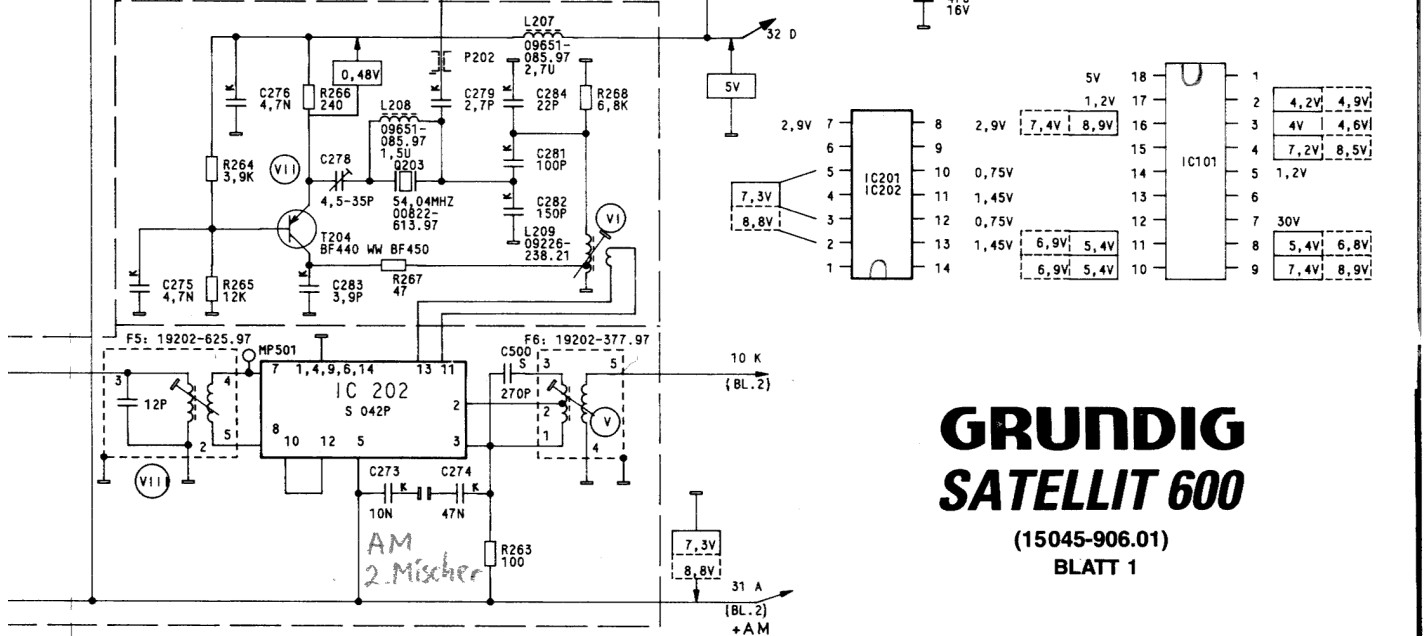
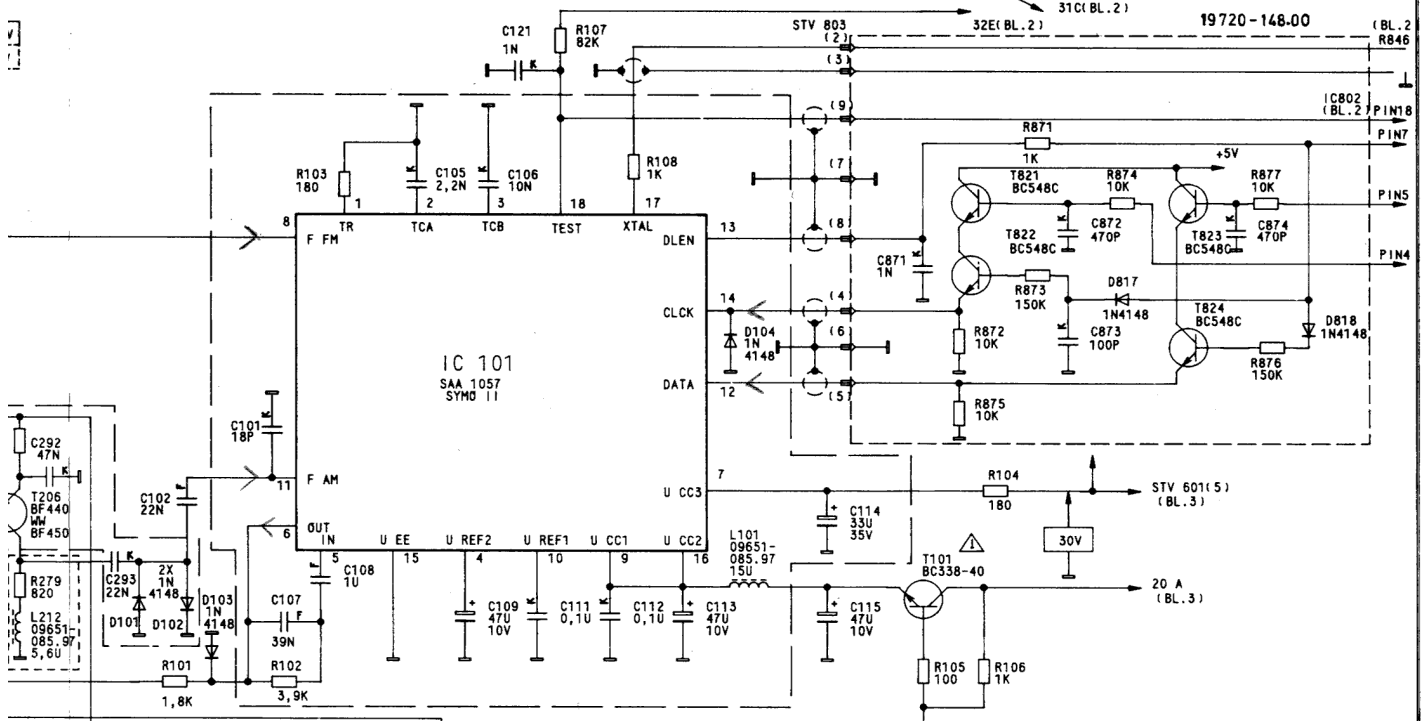
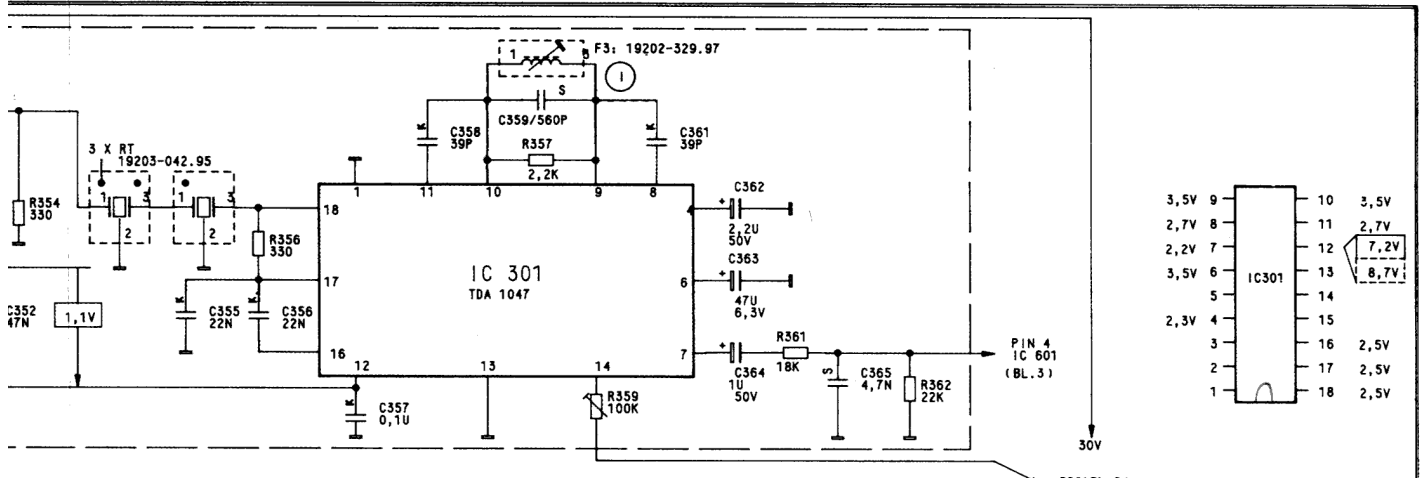
HF-ZF-PLATTE 19370-001.00

AM-VARIOMETER 19415-129.00

AM-VARIOMETERPLATTE 19350-003.00



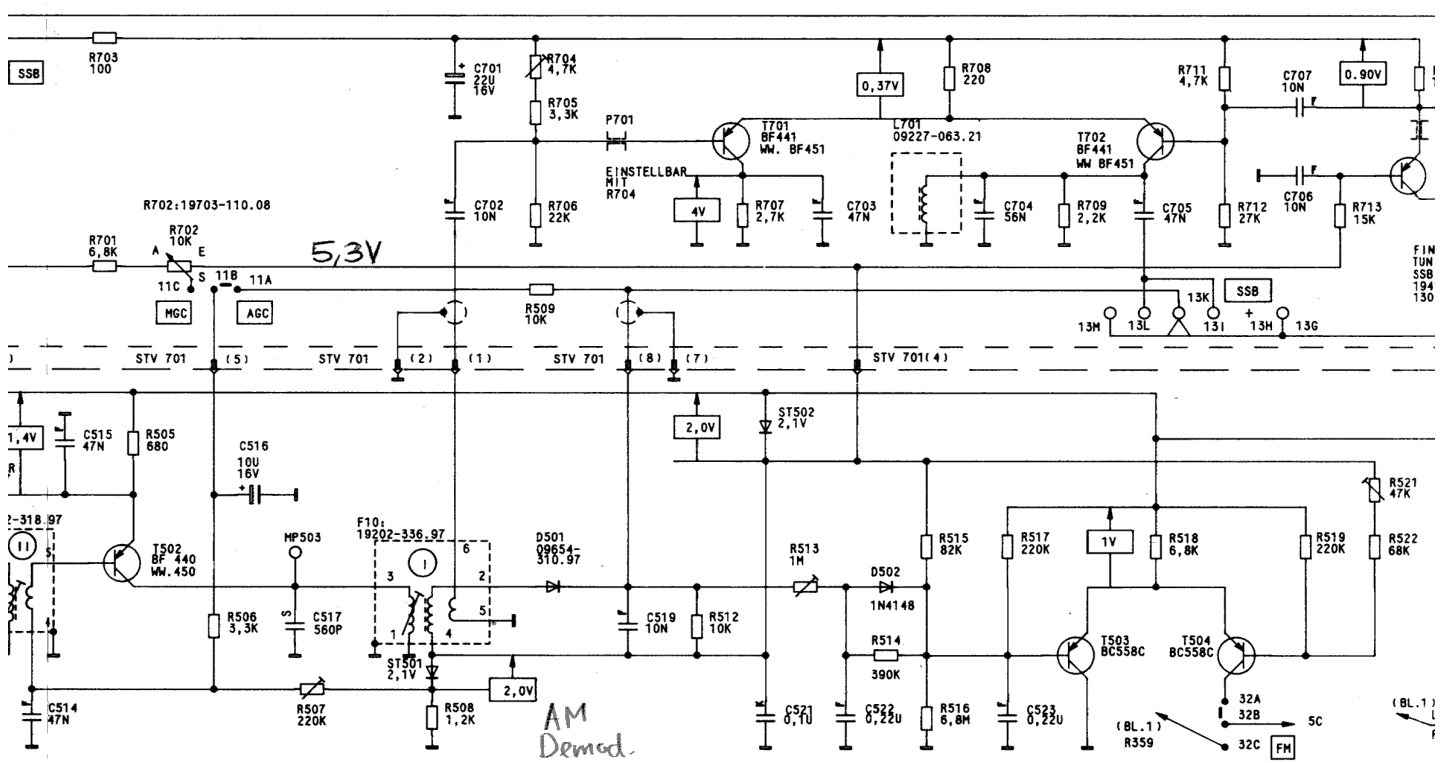
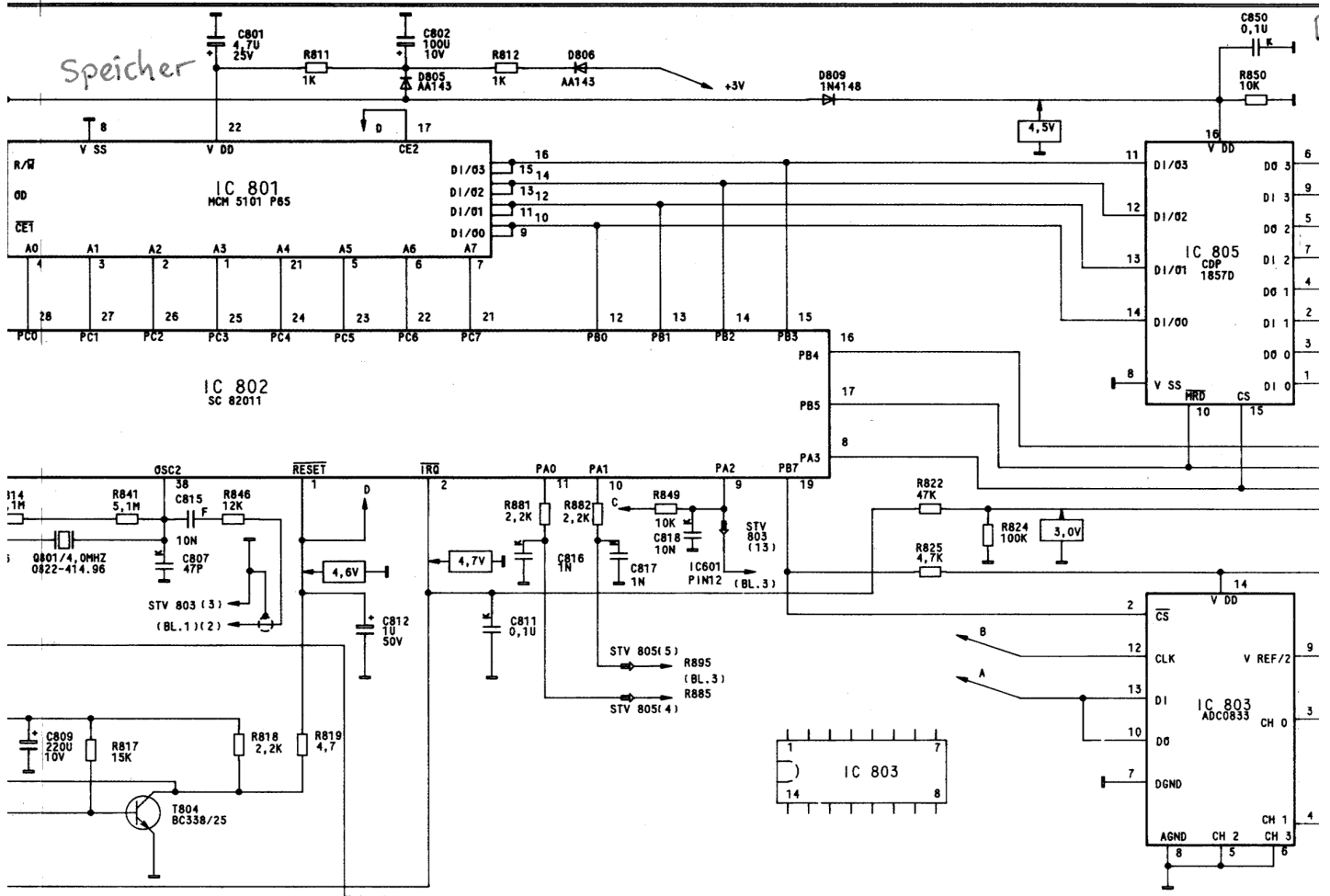
C	401	202	204	301	403	405	206	207	208	304	209	408	211	411	409	316	412	213	306	214				
		205	203		404	303				406	407		305		212		415	517	416	414				
R	400			401	208		403	402	404	302	200	201	202	406	407	305	203	204	408	314	205	305	315	306



GRUNDIG SATELLIT 600

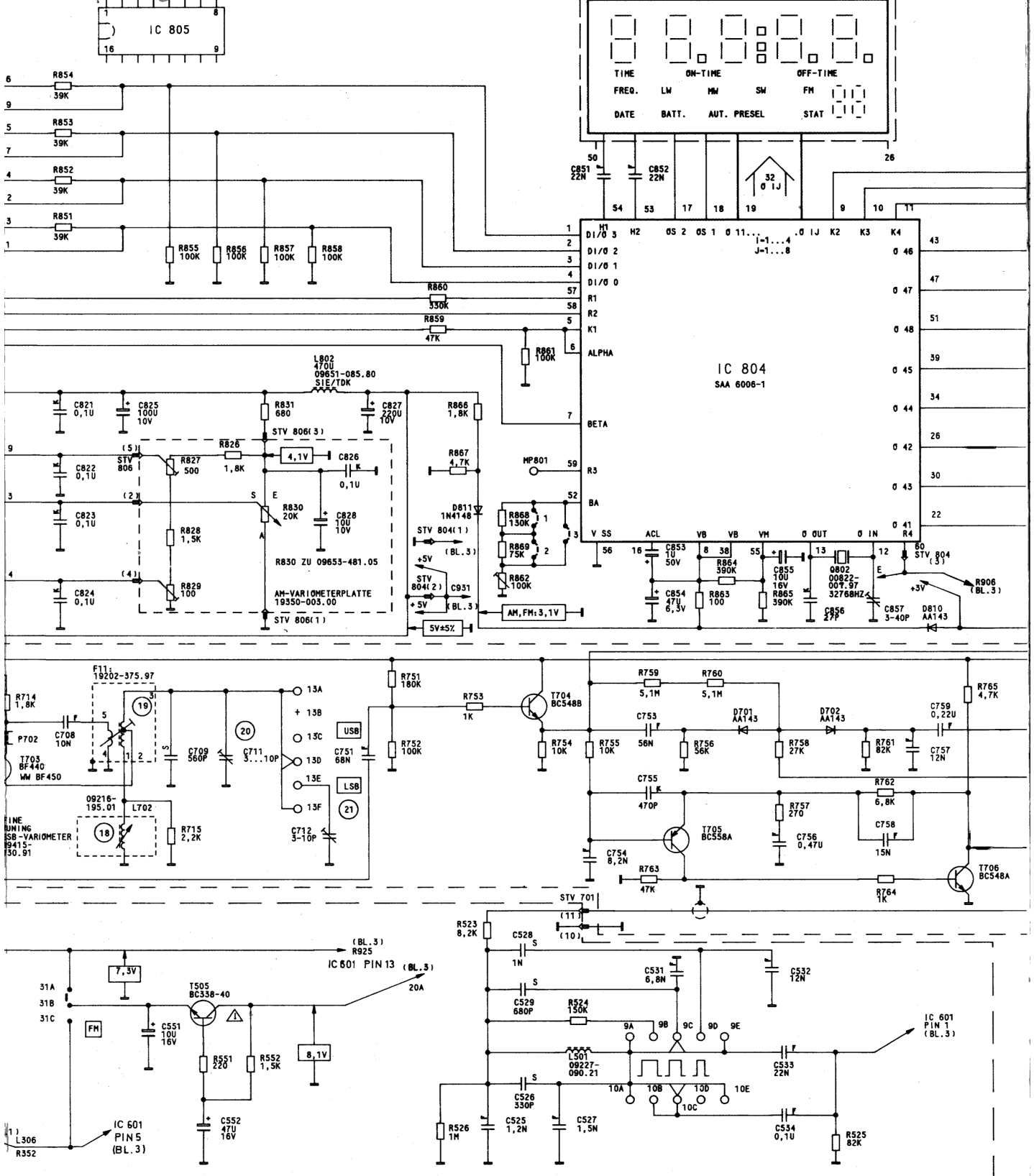
(15045-906.01)
BLATT 1

292	293	355	356	101	278	357	358	109	359	282	121	105	361	362	363	114	115	116	872	873	874	C	
278	354	275	276	102	108	107	283	273	274	279	284	281	111	500	112	106	113	364	365	871	874	876	R
279		264	265	356	102	266	267	103	107	263	357	103	359	108	268	361	362	105	106	871	874	876	
																				872	873	874	877



809	515	807	801	517	812	802	701	811	816	519	817	521	703	522	704	523	705	706	850											
511	817	841	702	506	818	507	819	508	706	812	705	881	882	512	707	849	513	514	515	708	517	709	824	518	711	712	519	850	521	71-
	701	703	505	846	811	810	811	508	509	704	881	882	881	882	849				516	822	825				712	713	522			

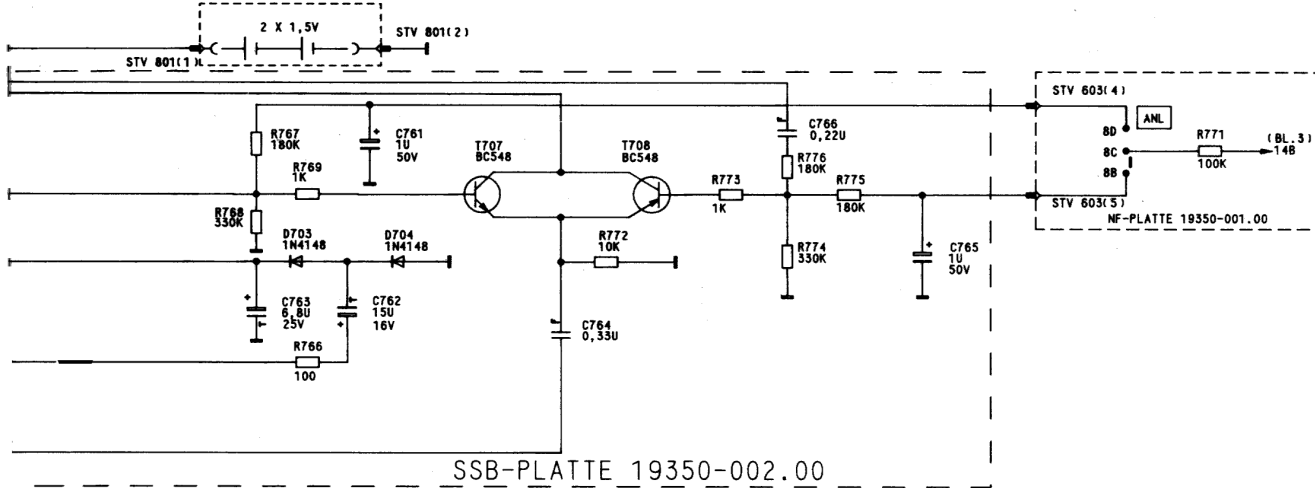
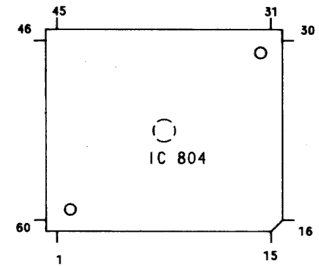
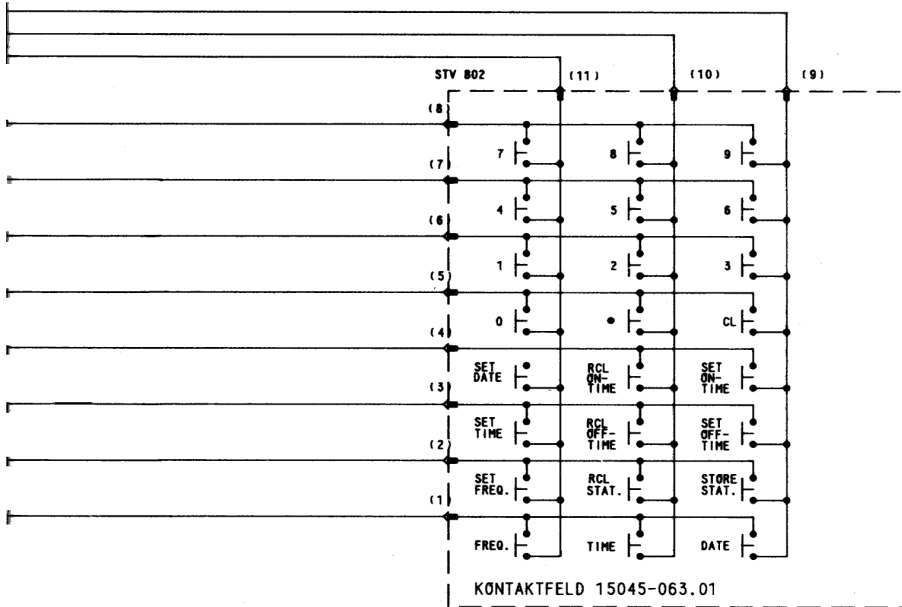
Bus-Anpassung



824	708	822	825	709	552	711	712	751	525	528	526	527	851	852	853	531	855	532	534	856	857	757	759						
821	823	551	551	827	828	829	826	827	529	529	524	754	754	755	854	531	756	533	856	857	758	759							
714	853	851	715	828	855	552	855	857	830	751	859	526	866	869	867	754	755	862	868	763	759	863	864	865	757	525	764	762	765

LCD-SAA 6006 ANSCHLUSSBELEGUNG

LCD-PIN-NR. ICB04-PIN-NR. ICB04-PIN-BEZ.	1/25 55 H2	2 51 048	3 50 038	4 49 028	5/14 48 018	6 47 047	7 46 037	8 45 027	9 44 017	10 43 046	11 42 036	12 41 026	13 40 016	15 39 045	16 37 035	17 36 025	18 35 015	19 34 044
LCD-PIN-NR. ICB04-PIN-NR. ICB04-PIN-BEZ.	20 33 034	21 32 024	22 31 014	23 29 033	24 25 032	27 24 022	28 23 012	29 26 042	30 28 023	31 27 013	32 30 043	33 22 041	35 21 031	36 20 021	45 19 011	47 18 051	49 17 052	50/26 54 H1

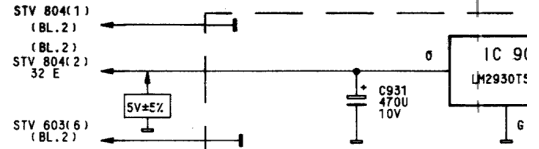
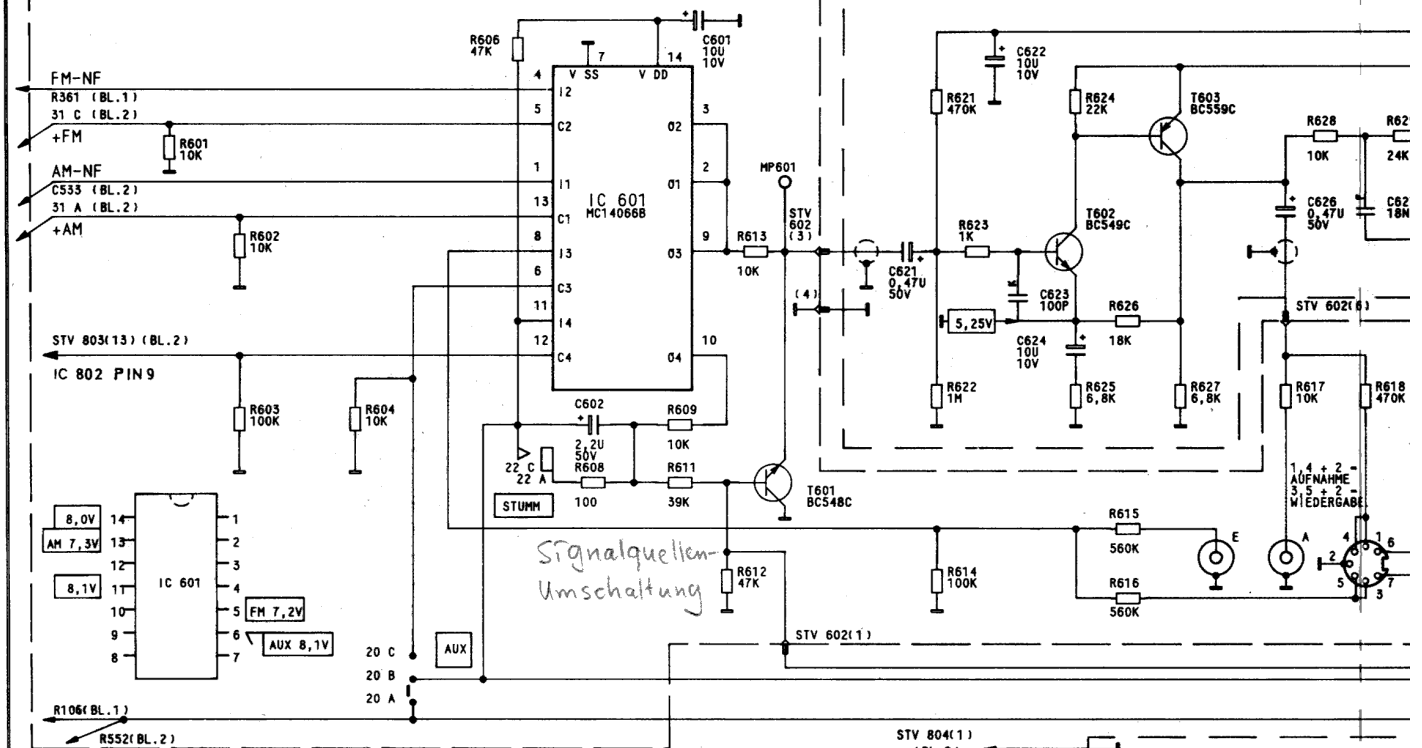


AENDERUNGEN VORBEHALTEN
 SUBJECT TO ALTERATION
 MODIFICATIONS RESERVEES
 CON RISERVA DI MODIFICA

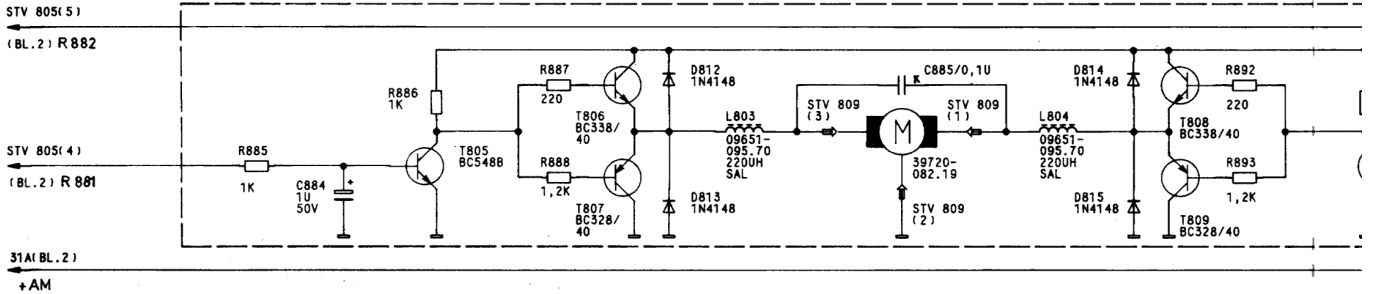
GRUNDIG
SATELLIT 600
 (15045-906.01)
 BLATT 2

763	761	762	764	766	765	C		
767	769	768	772	773	776	775	771	R
					774			

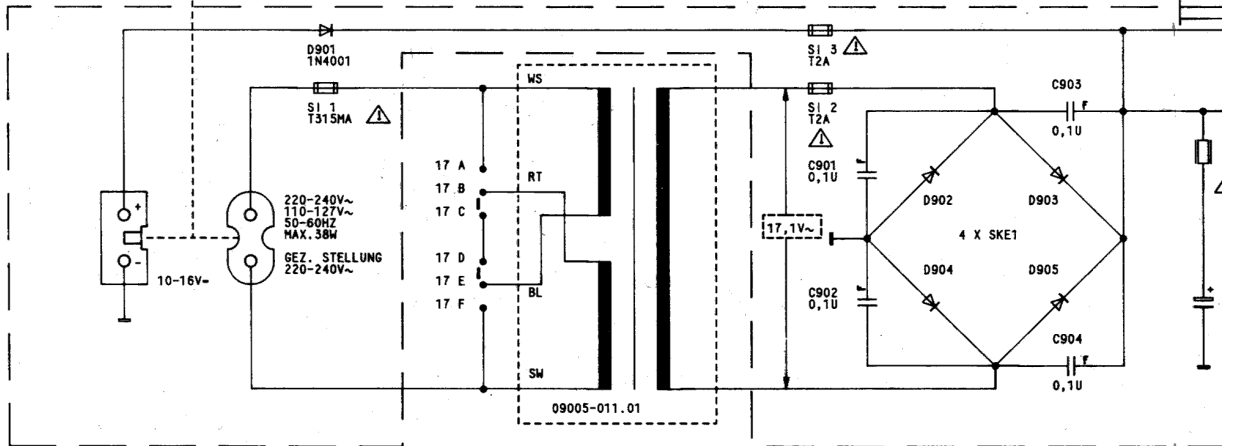
HF-ZF-PLATTE 19370-001.00



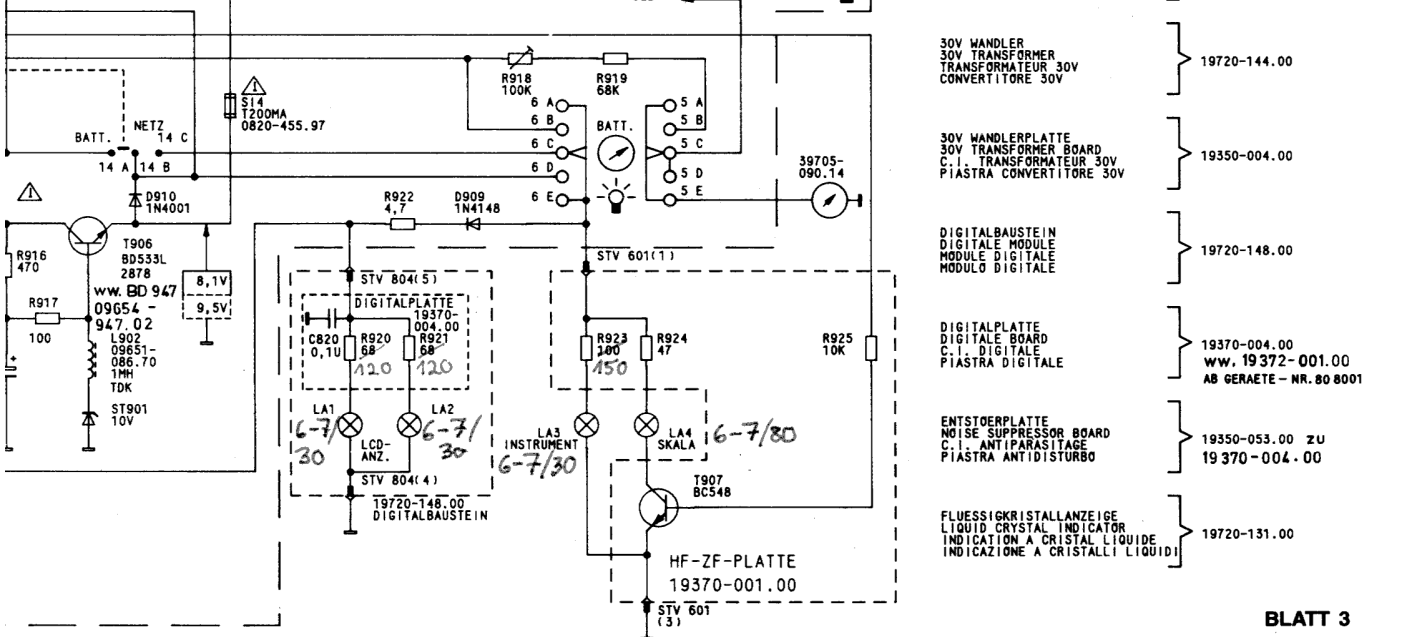
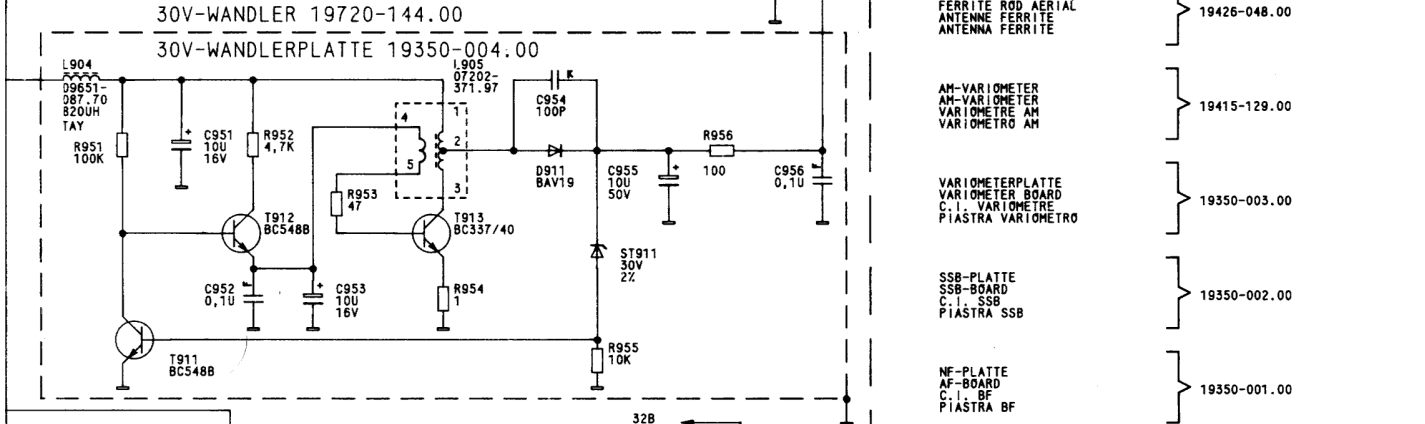
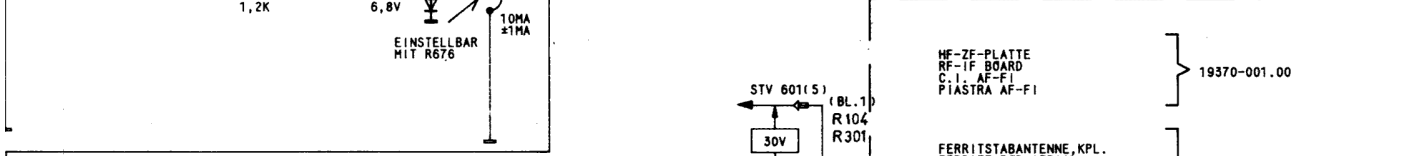
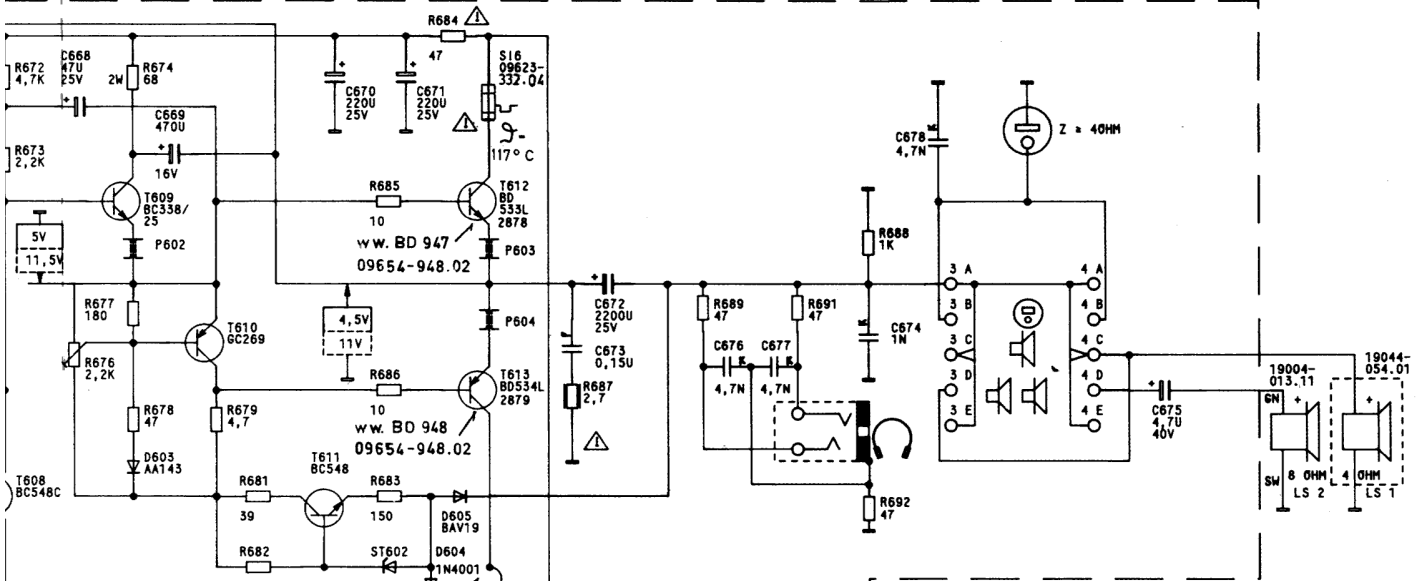
SSB-PLATTE 19350-002.00



NF-PLATTE 19350-001.00



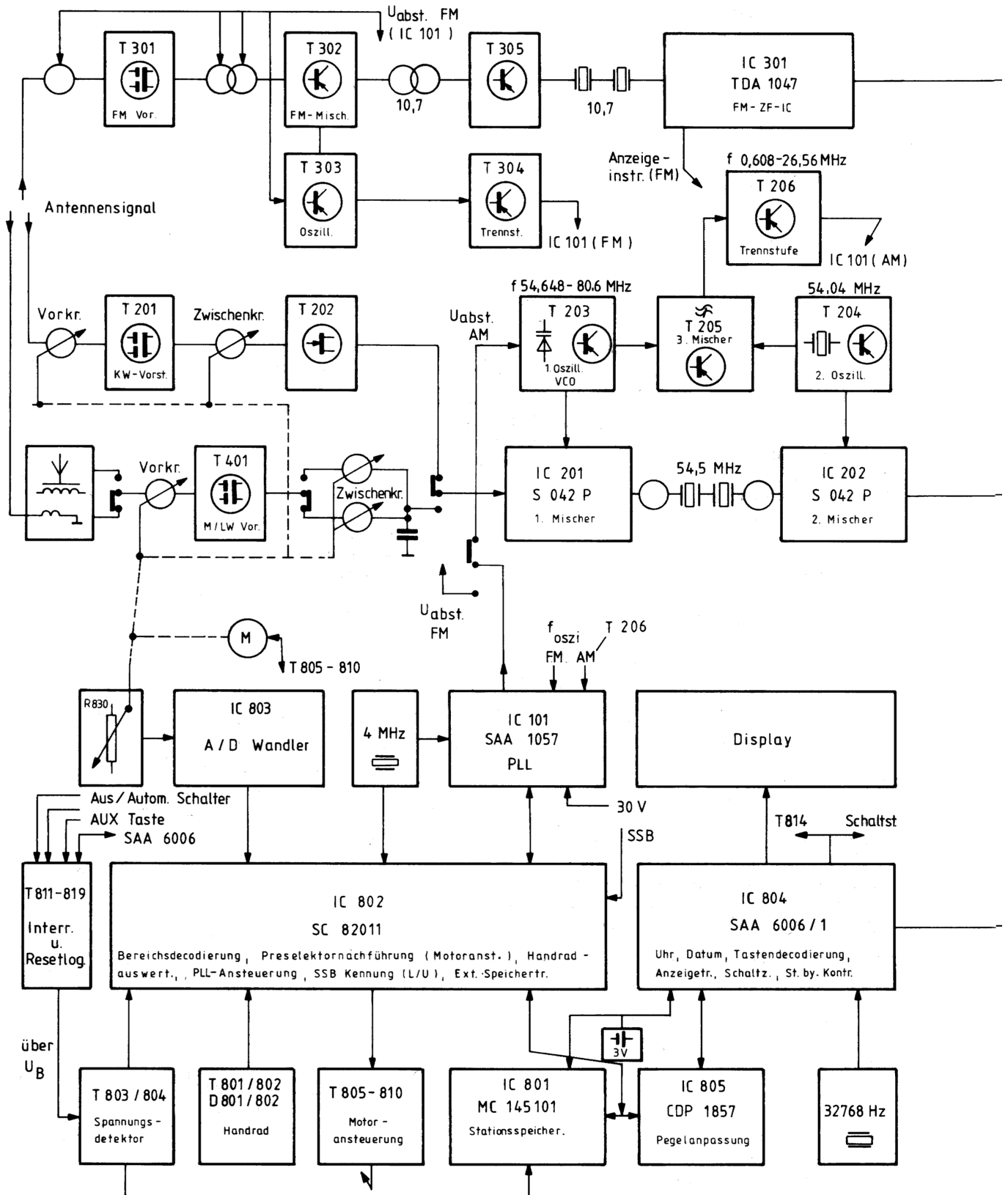
C		884		602	601		621	885	622	623	901	624		931	903	626	627	905							
R	601	602	885	604	886	606	608	887	609	611	612	613	621	623	614	624	626	615	627	617	892	628	618	901	891

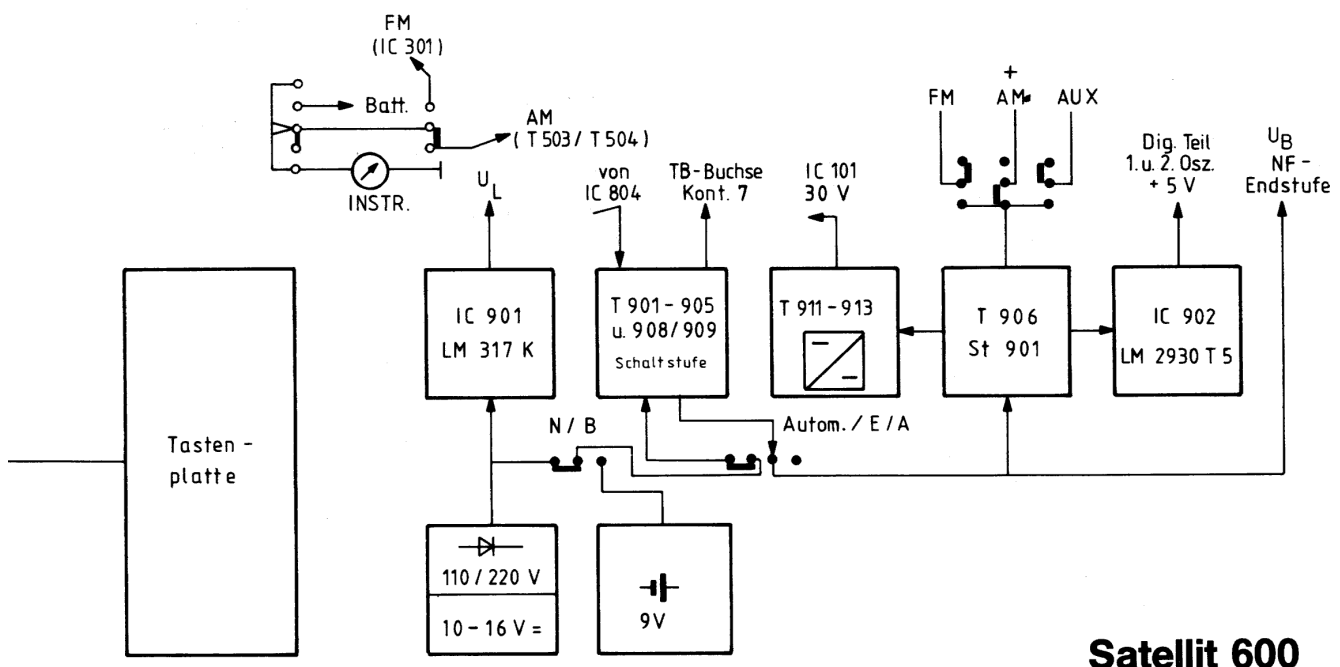
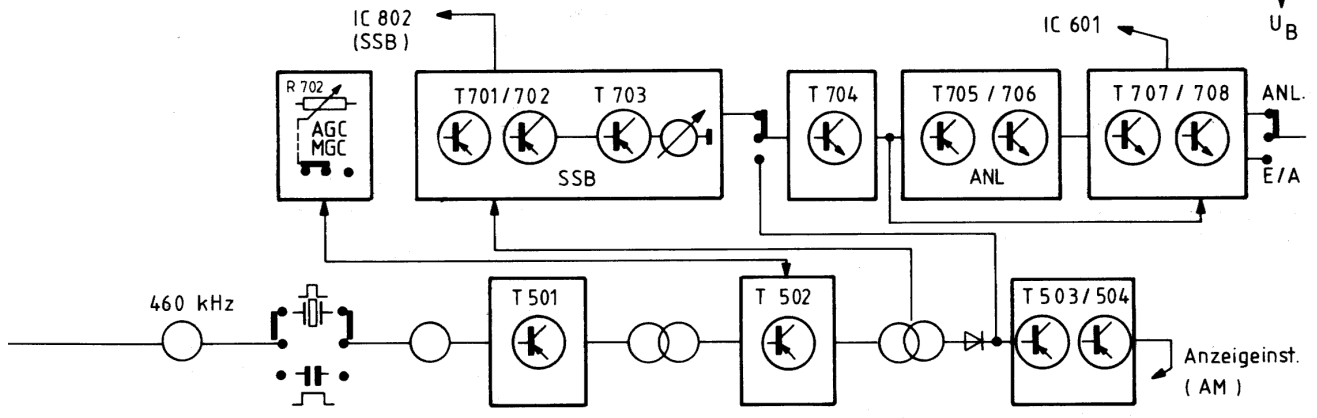
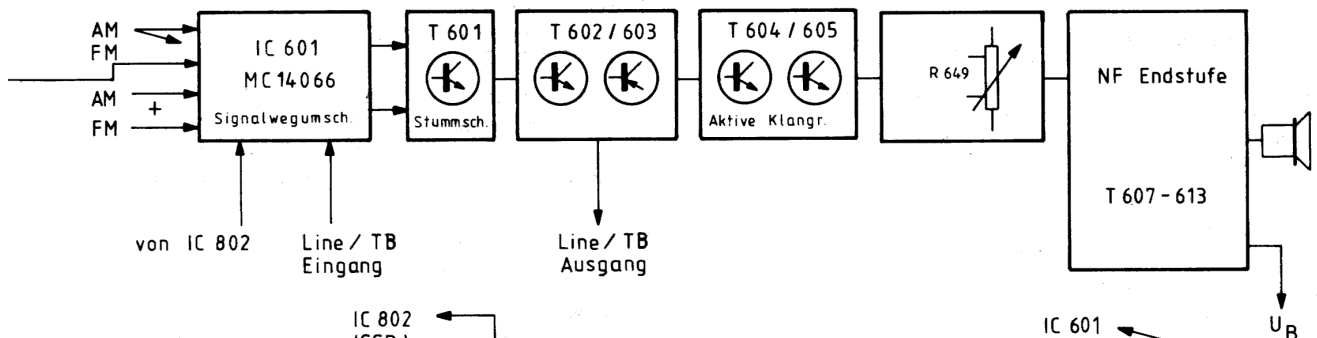


- HF-ZF-PLATTE
RF-IF BOARD
C.I. AF-FI
PIASTRA AF-FI } 19370-001.00
- FERRITSTABANTENNE, KPL.
FERRITE ROD AERIAL
ANTENNE FERRITE
ANTENNA FERRITE } 19426-048.00
- AH-VARIOMETER
AH-VARIOMETER
VARIOMETRE AH
VARIOMETRO AH } 19415-129.00
- VARIOMETERPLATTE
VARIOMETER BOARD
C.I. VARIOMETRE
PIASTRA VARIOMETRO } 19350-003.00
- SSB-PLATTE
SSB-BOARD
C.I. SSB
PIASTRA SSB } 19350-002.00
- NF-PLATTE
AF-BOARD
C.I. BF
PIASTRA BF } 19350-001.00
- 30V WANDLER
30V TRANSFORMER
TRANSFORMATEUR 30V
CONVERTITORE 30V } 19720-144.00
- 30V WANDLERPLATTE
30V TRANSFORMER BOARD
C.I. TRANSFORMATEUR 30V
PIASTRA CONVERTITORE 30V } 19350-004.00
- DIGITALBAUSTEIN
DIGITALE MODULE
MODULE DIGITALE
MODULO DIGITALE } 19720-148.00
- DIGITALPLATTE
DIGITALE BOARD
C.I. DIGITALE
PIASTRA DIGITALE } 19370-004.00
ww. 19372-001.00
AB GERAETE - NR. 80 8001
- ENTSTOERPLATTE
NOISE SUPPRESSOR BOARD
C.I. ANTIPARASITAGE
PIASTRA ANTIDISTURBO } 19350-053.00 ZU
19370-004.00
- FLUESSIGKRISTALLANZEIGE
LIQUID CRYSTAL INDICATOR
INDICAZIONE A CRISTALLI LIQUIDI } 19720-131.00

38	668	669	951	952	953	820	671	954	672	955	676	677	656	674	678	675				
16	917	676	674	677	678	681	953	920	685	686	684	918	923	687	919	688	956	689	691	925
72	673	951	678	952	682	922	683	954	921	955	924	688	956	689	691	925	692			

9. Blockschaltbild





Satellit 600
 Professional

6.2 Zwischen- und Vorkreisabgleich bei LW, MW und SW

Bereiche und Abgleichpunkte:

LW	148 – 420 kHz	Abgl. Pkt.	160/370/240 kHz
MW	510 – 1620 kHz		560/1450/990 kHz
SW	1,6 – 26,1 MHz		2,05/23,05 MHz

Grundeinstellung des Variometers siehe Abb.5.

Abstimmung der Vorkreise bei LW und MW mit Nachbildung des Zierbleches (Abstand vom oberen Chassisrand 14 mm).

Abgleich der Ferritantenne über Rahmen, bei SW Meßsender über 20 pF am Anschluß der abgetrennten Teleskopantenne anschließen. Aut. Presel. ein, erforderlichen A/D-Wert gegebenenfalls mit Handrad korrigieren.

	fE	A/D-Wert	Zwischenkreis	Vorkreis
LW	160 kHz	19	Trimmer C 417 ④	L 404 ⑦
	370 kHz	199	Zusatzspule ⑤	Tr C 405 ⑥
	240 kHz	106	Variometerkern ⑥	
MW	560 kHz	23	Trimmer C 414 ③	L 402 ⑩
	1450 kHz	209	Zusatzspule ⑩	Tr C 403 ⑩
	990 kHz	133	Variometerkern ⑪	
SW	2,05 MHz	20	L 203 ⑭	L 202 ⑮
	23,05 MHz	205	Tr C 214 ⑮	Tr C 207 ⑰

Der SW-Abgleich ist bei 23,05 MHz zu beginnen und bei 2,05 MHz nach mehrmaliger Wiederholung abzuschließen.

6.3 Einstellung des Anzeigeelements bei AM

Nach erfolgtem AM-Abgleich ist bei $f = 23,05$ MHz und einer Eingangsspannung von $30 \mu\text{V}$ mit R 521 (47 k Ω) der Ausschlag vom Instrument auf »3« und bei $U_E = 100$ mV mit R 513 (1 M Ω) auf »9« einzustellen. Einstellung mindestens einmal wiederholen.

6.4 Abgleich des SSB-Teiles:

a) Variometer-Einstellung

Die Grundeinstellung der Feinverstellung 19 415-130,91 (SSB-clarify) ⑩ erfolgt so, daß die Zahnstange bei Anschlag der Welle so weit eingeschoben wird, bis diese Kanten fluchten.

b) Oszillatorabgleich

Mode-Schalter in Stellung »AM«: Auf SW bei 23,05 MHz den Empfänger bei f_{mod} etwa 400 Hz entweder bei kleinem Pegel nach Outputmeter oder bei größerem Pegel nach Anzeigeelement genauestens auf Maximum einstellen.

Trimmer C 711 ⑳ optisch auf Mitte stellen, ebenso SSB-Variometer auf mechanische Mitte.

Mode-Schalter in Stellung »USB«: Nun erfolgt bei nicht zugeschaltetem Trimmer C 712 der Abgleich von F 11 ⑮ bei unmoduliertem Signal auf Schwebungsnull. Nach Festlegen des Kerns mit C 711 ⑳ genau abgleichen.

Modeschalter in Stellung »LSB« (nach links): Mit C 712 ⑳ ebenfalls Schwebungsnull einstellen.

Der Frequenzhub des SSB-Variometers beträgt ca. ± 1 kHz. Der Abgleich des SSB-Teiles darf mit Rücksicht auf das Keramikfilter 19 203-023.97 nur im kpl. Chassis erfolgen.

7. FM-Abgleich

Er erfolgt bei jeweils entsprechend kleinem HF-Pegel, um Begrenzung zu verhindern und dadurch Fehlabbildung zu vermeiden.

Bereich und Abgleichpunkte:

87,5 – 108 MHz	Abgl. Pkt.	88/106 MHz
----------------	------------	------------

7.1 Oszillator

Bei 87,5 MHz am MP 101 $2,1\text{V} \pm 0,1\text{V}$ mit L 305 ① (oberes Maximum) und bei 108 MHz mit C 318 ② $25\text{V} \pm 1\text{V}$ einstellen.

7.2 FM-ZF (10,7 MHz)

Filter 3 ① verstimmen.

Sichtgerät (NF-Tastkopf) an MP 601 (STV 602 (3)) anschließen.

88 MHz am Antenneneingang einspeisen, Filter 2 ② und Filter 1 ③ auf Symmetrie und Maximum abgleichen.

Anschließend Filter 3 ① auf Maximum und Symmetrie (inneres Maximum) abstimmen.

7.3 Zwischen- und Vorkreisabgleich

Meßsender mit UKW-Signal (20 dB-Kabel 60/150 Ω , 22,5 kHz Hub, $f_{\text{mod}} = 1$ kHz) anschließen und die Abstimmkreise abgleichen.

	Zwischenkreis	Vorkreis
bei 88 MHz:	L 304 ④, L 303 ⑤	L 302 ⑥
bei 106 MHz:	C 313 ⑦, C 307 ⑧	C 303 ⑨

7.4 Einstellung des Anzeigeelements bei FM

Nach durchgeführtem HF-Abgleich ist bei 88 MHz und einer Eingangsspannung von ≥ 1 mV mit R 359 (100 k Ω) der Zeigerausschlag vom Anzeigeelement auf »9« einzustellen.

8. Behandlung von Bauelementen in MOS-Technik

Schaltungen, die in MOS-Technik aufgebaut sind, bedürfen einer besonderen Vorsicht gegen statische Aufladung.

Statische Ladungen können an allen hochisolierenden Kunststoffen auftreten und auf Menschen übertragen werden, zumal wenn Kleidung und Schuhe aus synthetischem Material bestehen.

Schutzstrukturen an den Ein- und Ausgängen der MOS-Schaltungen ergeben wegen ihrer Einschaltzeit nur begrenzte Sicherheit.

Um die Bauelemente vor statischen Aufladungen zu schützen, empfiehlt es sich, folgende Regeln zu beachten:

- MOS-Schaltungen sollen bis zur Verarbeitung in elektrisch leitendem Material verbleiben.
Keinesfalls in Styropor oder Plastikschiene lagern und transportieren.
- Personen, die MOS-Bauelemente bearbeiten, müssen sich zuvor durch Berühren eines geerdeten Gegenstandes entladen.
- MOS-Bauelemente dürfen nur am Gehäuse angefaßt werden, ohne daß die Anschlüsse berührt werden.
- Prüfung und Verarbeitung darf nur an geerdeten Geräten vorgenommen werden.
- MOS-IC's in Steckfassungen nicht unter Betriebsspannung lösen oder kontaktieren.
- Bei p-Kanal-MOS-Bauelementen dürfen keine positiven Spannungen (bezogen auf Substratanschluß V_{SS}) an die Schaltung gelangen.
- Lötvorschriften für MOS-Schaltungen:
 - Nur netzgetrennte Niedervolltlotkolben verwenden.
 - Maximale Lötzeit 5 Sekunden bei einer Kolbentemperatur von 300 °C bis 400 °C.

AM-FM-Seilzug

Drehko eingedreht
Seillänge ca. 1825 mm

AM-FM-DIAL CORD

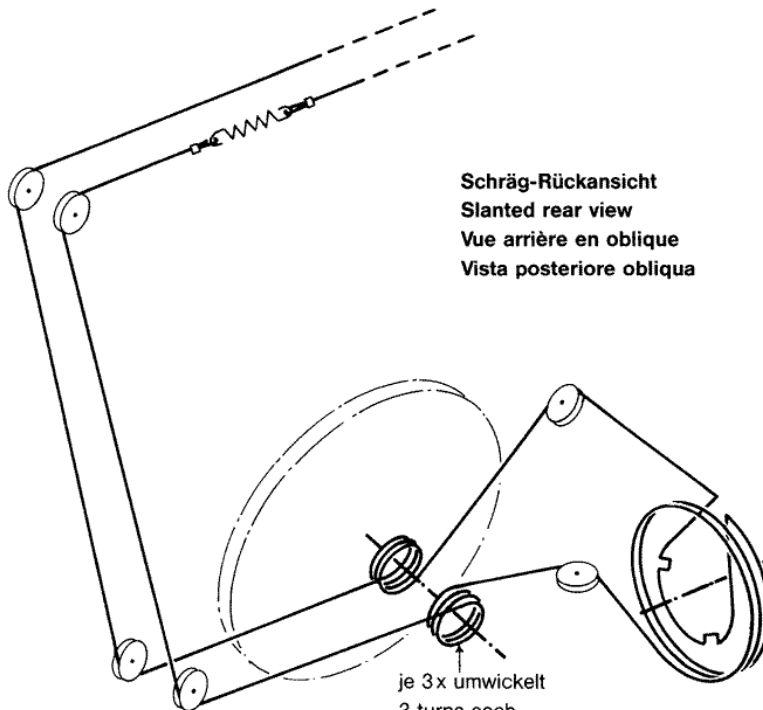
VARICAP CLOSED
CORD LENGTH APPROX 1825 mm

ENTRAINEMENT AM/FM

CONDENSATEUR VARIABLE FERME
LONGUEUR DU CABE APPROX. 1825 mm

MONTAGGIO DELLA FUNICELLA AM/FM

CONDENSATORE VARIABILE CHIUSO
LUNGHEZZA DELLA FUNICELLA CA. 1825 mm

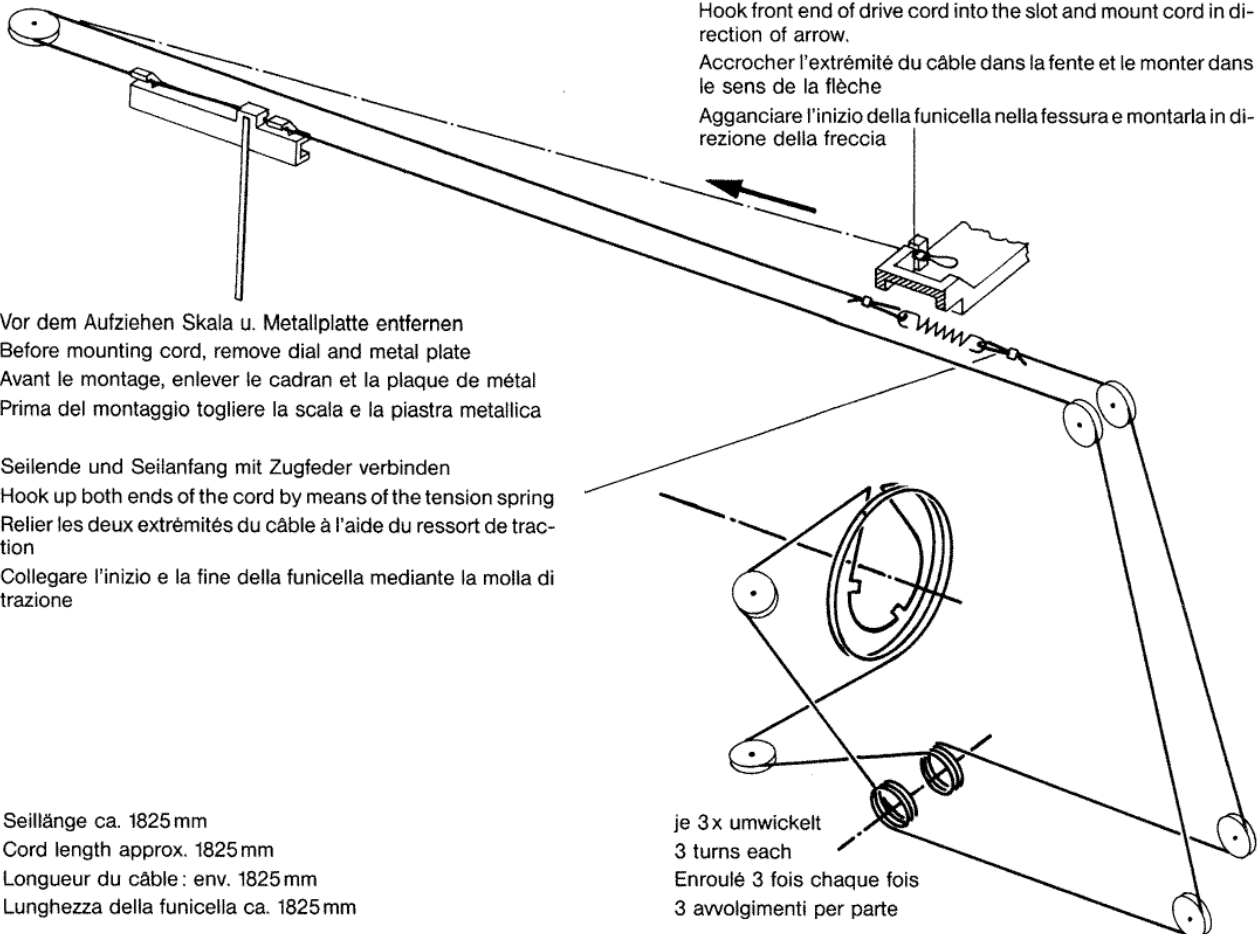


Schräg-Rückansicht
Slanted rear view
Vue arrière en oblique
Vista posteriore obliqua

Drehko eingedreht
Varicap closed
Condensateur variable fermé
Condensatore variabile chiuso

je 3 x umwickelt
3 turns each
Enroulé 3 fois chaque fois
3 avvolgimenti per parte

Schräg-Vorderansicht
Slanted front view
Vue de face en oblique
Vista anteriore obliqua



Seilanfang in den Schlitz einhängen und in Pfeilrichtung aufziehen
Hook front end of drive cord into the slot and mount cord in direction of arrow.
Accrocher l'extrémité du câble dans la fente et le monter dans le sens de la flèche
Agganciare l'inizio della funicella nella fessura e montarla in direzione della freccia

Vor dem Aufziehen Skala u. Metallplatte entfernen
Before mounting cord, remove dial and metal plate
Avant le montage, enlever le cadran et la plaque de métal
Prima del montaggio togliere la scala e la piastra metallica

Seilende und Seilanfang mit Zugfeder verbinden
Hook up both ends of the cord by means of the tension spring
Relier les deux extrémités du câble à l'aide du ressort de traction
Collegare l'inizio e la fine della funicella mediante la molla di trazione

Seillänge ca. 1825 mm
Cord length approx. 1825 mm
Longueur du câble : env. 1825 mm
Lunghezza della funicella ca. 1825 mm

je 3 x umwickelt
3 turns each
Enroulé 3 fois chaque fois
3 avvolgimenti per parte

1. Allgemeine Hinweise

Alle Spannungseinstellungen erfordern die Verwendung eines entsprechend genauen Instruments (z. B. Grundig DM 14), wobei die angegebenen Spannungen mit ihren Toleranzen mit Sicherheit eingehalten werden müssen.

Das Gerät muß auch nach der Reparatur die Sicherheitsbestimmungen nach VDE 0860 erfüllen. Für SK- und CH-Geräte muß zusätzlich zwischen Netz- und berührbaren Teilen eine Spannungsfestigkeit von 3 kV_{eff} gewährleistet werden.

2. Ausbauhinweise

Chassis-Ausbau

1. Netzkabel ziehen, Batteriefachdeckel abnehmen und eventuell eingesetzte 9V-Batterien bzw. Dryfit-Accu (nicht Uhrenbatterien) herausnehmen.
2. Abstimm- und Drehknöpfe abziehen und Gerät auf die Abstützbügel legen.
3. Drei Kreuzschlitzschrauben am Gehäuseboden herausdrehen und Rückwand unten anheben und über die obere Kante abheben.
4. Chassis aus dem Gehäusevorderteil nehmen (Abb.1)

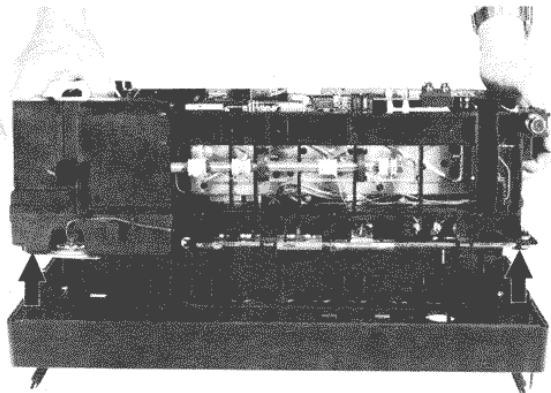


Abb. 1

Chassis - Einbau

5. Bei der Montage ist darauf zu achten, daß sich die Kipp-schalter in Mittelstellung befinden und daß beim Schließen der Rückwand Buchsen und Schalter in vorgesehene Durchbrüche finden.

Ausbau der Tastenplatte und des Digitalteiles

1. Rastnase in Pfeilrichtung drücken und Tastenplatte aus der Halterung nehmen (Abb.2)

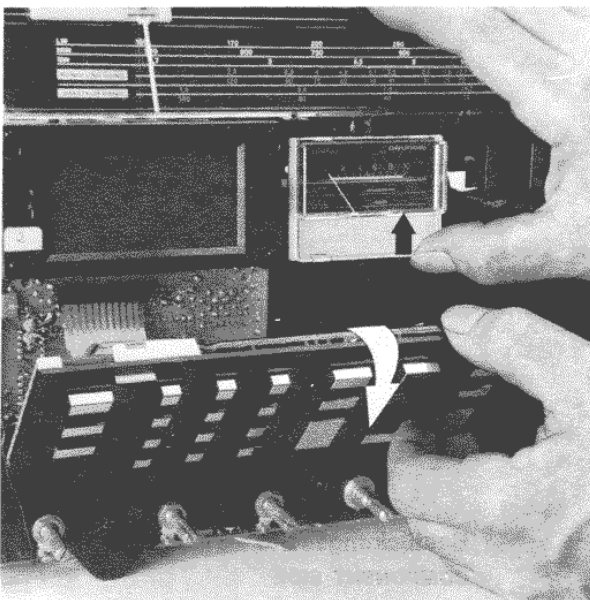


Abb. 2

2. Zwei Rastnasen seitlich aus der Rastung drücken und Digitalteil herausnehmen. (Abb.3)

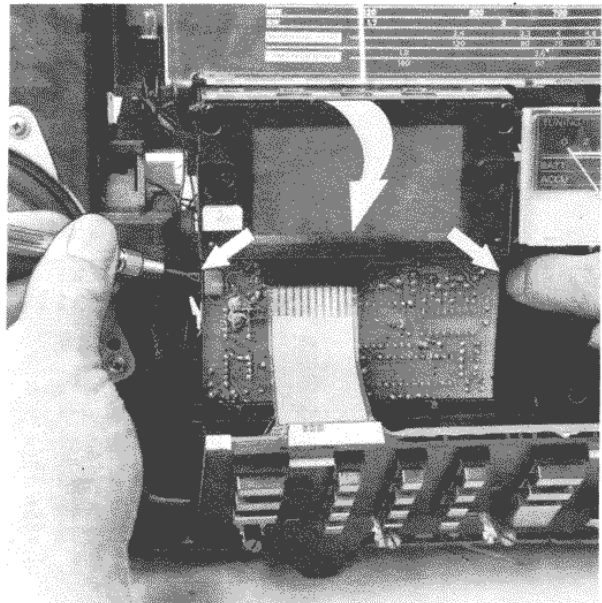


Abb. 3

Variometer

Beim Wechsel des Variometers ist auf folgendes zu achten:

1. Ausbau der Tastenplatte und des Digitalteiles wie vorher beschrieben.
2. Drehko im eingedrehten Zustand!
3. Steckverbindungen lösen und drei Leitungen ablöten.
4. Zwei Kreuzschlitzschrauben unterhalb des Anzeigeinstrumentes herausdrehen.
5. Seilrad abziehen und festhalten, nicht verdrehen!
Mit der anderen Hand Variometer herausnehmen und neues einsetzen.

Es ist darauf zu achten, daß der Variometerschlitten nicht verstellt wird. Auf Markierung achten (Abb.4 und 5)!

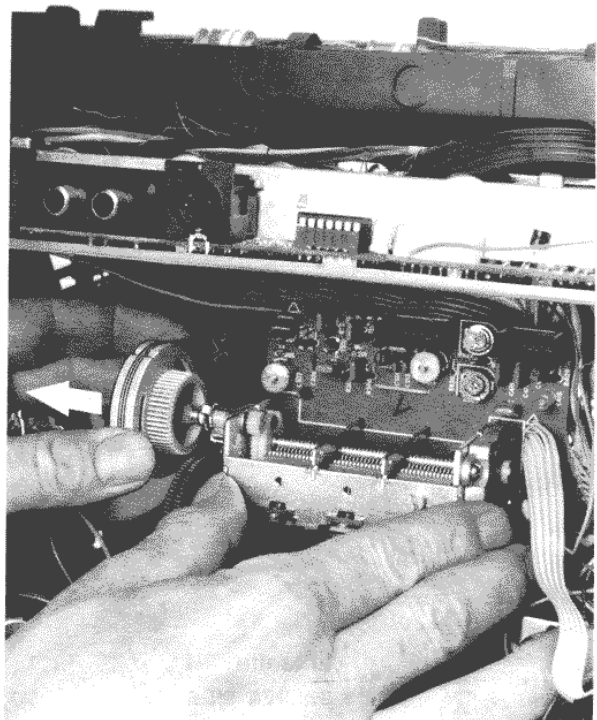


Abb. 4

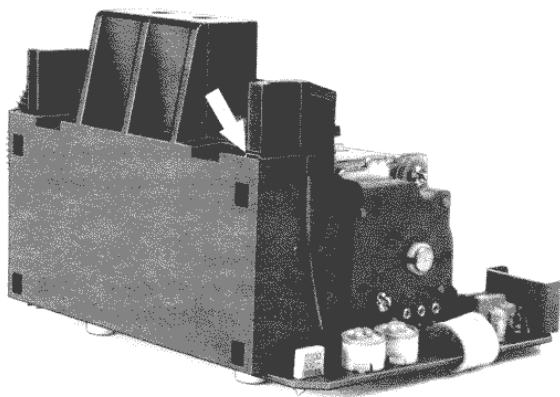


Abb. 5

Ausbau der HF-/ZF-Platte

1. Teleskopantenne ausziehen und Leitung ablöten.
2. Skala und Blende entfernen, Leitungen für Instrument- und Skalenbeleuchtung sowie Variometer und Antennentrimmer ablöten.
3. Sechs Steckverbindungen lösen und Masseleitung vom Digitalteil (STV803) ablöten.
4. Halterung **A** (Abb.6) der HF-/ZF-Platte zurückdrücken und Platte aus den Rastebenen **A** ziehen. HF-/ZF-Platte zur Gehäuse-Oberkante kippen bis die Platte aus den Fixnasen **B** gleitet.
5. Acht Anschlüsse zur Ferritantenne und vier Leitungen (gelb an 20A, rot an 20B, braun an 32B und grün an 32E) ablöten.
6. Obere Abschirmung öffnen und Bowdenzug lösen. Bei der Montage ist auf die richtige Stellung des Bandbreitenschalters zu achten.

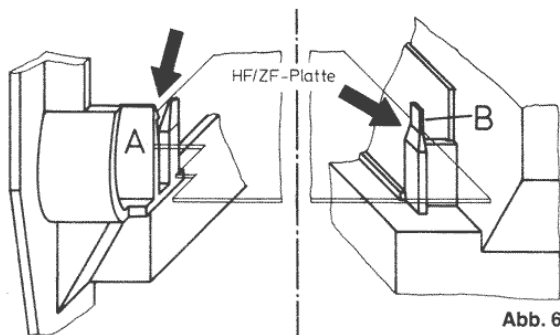


Abb. 6

3. Einstellen der Arbeitspunkte

Kein Signal, SW-Taste gedrückt

$U_B = 9V$

- 3.1 Mit dem Regler R 676 (2,2 k Ω) wird der Ruhestrom der Endstufe T 612, T 613 auf $10 \pm 1 mA$ eingestellt (Milliamperemeter statt Brücke zum Kollektor des T 613 einsetzen). Der Lautsprecheranschluß muß dabei abgeschlossen ($Z = 4 \Omega$) und der Lautstärkeregler (R 649) zurückgedreht sein.
- 3.2 Der Emitterstrom von T 502 wird mit R 507 (220 k Ω) so eingestellt, daß an R 505 (680 Ω) eine Spannung von 1,4V abfällt.
- 3.3 Mit dem Trimmerwiderstand R 704 (4,7 k Ω) wird bei zugeschaltetem SSB-Teil an R 707 (2,7 k Ω) eine Spannung von 4V eingestellt.

$U_B = 7,2V$:

- 3.4 Bei einer Spannung von 7,2V ist mit dem Regler R 918 (100 k Ω) das Anzeigeelement in Stellung Batteriekontrolle so einzustellen, daß der Zeigerausschlag auf der Dryfit-Accu-Marke liegt.

4. Einstellen der Ladespannung U_L

Bei einer Netzspannung von 220V~ und ausgeschaltetem Gerät ist bei einem Ersatzwiderstand von 1 k Ω und einem Elko von 1000 μF (parallel an Ladekontakt und Minus anschließen) die Ladespannung U_L zu messen, deren Sollwert zwischen 9,05 und 9,35V liegen soll. Bei einer Spannung von $U_L < 9,05V$ ist R 904 (X verbinden), bei einer Spannung von $U_L > 9,35V$ ist R 905 (Y verbinden) zuzuschalten.

5. Digital-Abgleich

5.1 BATT.-Kontrolle für SAA 6006-1 (IC 804)

Mechanische Voreinstellung: R 862 auf rechten Anschlag (Lötseite). Den Regler R 862 (100 k Ω) so einstellen, daß bei einer Spannung von 2,75V an STV801 (1) im LC-Display die Uhrzeit und bei 2,7V das Symbol BATT. erscheint (zusätzliches Blinken der g-Segmente in der Anzeige). Beim Einstellvorgang ist Sekundentakt zu berücksichtigen. Kann mit dem Regler R 862 das Umschalten der Anzeige auf das BATT.-Symbol nicht erreicht werden, so wird durch Schließen der Brücken 1, 2 oder 3-Regler R 862 hierbei linker Anschlag (Lötseite) und $U_B = 2,75V$ – die Schaltschwelle grob ermittelt, d.h. es muß beim Schließen einer der genannten Lötbrücken das BATT.-Symbol erscheinen. Anschließend ist der Regler R 862, wie oben erwähnt, einzustellen.

5.2 32768 Hz-Oszillator (Uhr)

Frequenzzähler lose an Pin 13 IC 804 ankoppeln und mit C 857 die Frequenz auf 32768 Hz $\pm 0,1Hz$ einstellen.

5.3 4MHz-Oszillator für IC 802 und IC 101 (PLL)

An STV 803 (2) und (3) Frequenzzähler anschließen und mit C 814 ① auf 4,000MHz $\pm 100Hz$ abgleichen.

5.4 A/D-Wandler ADC 0833 (IC 803)

Eine AM-Taste drücken und mittels Brücke (32 E und 32 F verbinden) Abgleichprogramm aktivieren, d.h. es wird der Analogwert der Spannung an R 830 (S) am Display (Anzeige 00000-00255) dargestellt.

Mechanische Voreinstellung: R 827 linker, R 829 rechter Anschlag (beide Regler auf der AM-Variometerplatte).

Skalenzeiger auf rechten Anschlag bringen und mit R 827 im Display Zahlenwert 255 einstellen (Einstellkriterium: Übergang von 254 \rightarrow 255).

Abstimmknopf auf linken Anschlag: Wenn Anzeige ungleich 0, mit R 829 auf 0 abgleichen (Kriterium: 1 \rightarrow 0).

6. AM-Abgleich

Bandbreitenschalter in Stellung »schmal«, Mod.-Frequenz = 400Hz

6.1 AM-ZF und -Oszillatoren

a) 2. AM-ZF, 460 kHz

Wobbler lose an Kollektor T 502 (MP 503) ankoppeln. Wobbler-Ausgang an MP 502 (F 7 Pkt. 3) und F 10 ①, F 9 ② und F 8 ③ abgleichen.

Beim Abgleich der ZF-Kreise F 7 ④ (auf Symmetrie), F 6 ⑤ (auf Maximum und Symmetrie) Ausgang des Wobblers an MP 501 (IC 202 Pin 7) anschließen. F 7 und F 6 nur in Verbindung mit dem Keramikschringer 19 203-023.97 abgleichen.

b) 54,04 MHz-Oszillator

VCO-Oszillatorschaltung L 205 (09 226-237.21) kurzschließen. Am MP 202 (Emitter T 205) HF-Millivoltmeter und Frequenzzähler anschließen. Gegebenenfalls den 54,04 MHz-Oszillator durch Drehen des Kerns der Spule L 209 (09 226-238.01) ⑥ zum Schwingen bringen und auf max. Schwingamplitude abgleichen. Danach mit dem Trimmer C 278 ⑦ die Frequenz auf 54,04 MHz $\pm 100Hz$ einstellen.

c) VCO

Bei $f_e = 148 kHz$ Kern der Spule L 205 ⑧ herausdrehen bis Testsignal am Pin 18 vom IC 101 bzw. an STV 803 (9) L ist, dann langsam Kern hineindrehen bis sich H-Pegel (ca. 4V) ergibt und an 31_E (MP 101) eine Spannung von 0,5V + $\pm 0,05V$ anliegt. Bei 26,1 MHz überprüfen, ob an 31_E sich eine Spannung zwischen 19V und 25V ergibt.

d) 1. AM-ZF, 54,5 MHz

Widerstandstrimmer R 258 auf rechten Anschlag.

Meßsender mit 54,5 MHz am MP 201 (IC 201 Pin 7) anschließen und ZF-Kreise F 4 ⑨ und F 5 ⑩ nach Outputmeter abgleichen. Anschließend mit R 258 ⑪ bei 2,05 MHz auf Minimum abstimmen.