

Megi-Konuslager elastische Verbindungselemente zum Dämpfen von Schwingungen



PRODUKTBESCHREIBUNG

Megi-Konuslager bestehen aus konischen Innen- und Außenmetallteilen. Das konische Außenteil ist im Befestigungsbereich als ovales bzw. rechteckiges Flanschteil ausgebildet. Zur Begrenzung der Druck und Zugverformungen sind Anschlagsscheiben vorhanden. Diese wirken bei extrem hohen Belastungen als Abreißsicherung. Durch die über dem Konus liegende Anschlagplatte, die sich bei übergroßen Kräften in Druckrichtung auf den oberen Gummiwulst legt, können axiale Stoßkräfte progressiv abgefangen werden. Bei übergroßen Zugkräften federt der Innenkonus nur soweit ein, bis die untere Anschlagplatte am unteren Wulst des Außenkonus zur Anlage kommt. Megi-Konuslager sind im Auslegungsbereich axial weich und radial sehr steif.

EINSATZMÖGLICHKEITEN

Megi-Konuslager eignen sich in hervorragender Weise für die schwingungsisierte, d.h. vibrationsarme Lagerung von Motoren, Karosserieaufbauten auf Fahrgestellrahmen, Kompressoranlagen an Triebwagen u.ä. Für die Lagerung von Kolbenmaschinen werden die Megi-Konuslager eingesetzt, die in ihren Gummiquerschnitten in der Querrichtung Ausnehmungen haben und so unterschiedliche Federsteifigkeiten in Längs- und Querrichtung aufweisen.

TECHNISCHE ANGABEN

Mit Megi-Konuslager kann ein Belastungsspektrum **bis 17 KN** je nach verwendetem Konus und verwendeter Gummiqualität abgedeckt werden. Die Federkennwerte können Sie den Diagrammen entnehmen. Das Koneninnenteil darf maximal, mit den jeweils Angegebenen Vorspannkräften, auf Druck belastet werden (höherfeste Innenteile auf Anfrage). In der Anwendung ist die obere Scheibe durch das anzuschraubende Bauteil zu unterstützen. Die Verschraubung und die Anzugsmomente sind entsprechend zu wählen. Beispiel: Schraube M 8, Festigkeitsklasse 8.8, Reibbeiwert $\mu_R = 0,15$ ergibt eine Vorspannkraft der Schraubverbindung von ca. 16 KN und ein Anzugsmoment von ca. 25 Nm.

LIEFERMÖGLICHKEIT

Je nach Artikel als Lagerware in Verpackungseinheiten oder als kurzfristig produzierbare Katalogware lieferbar.

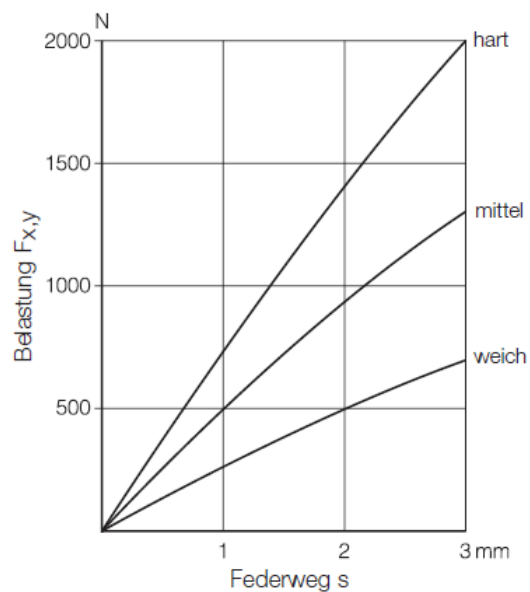
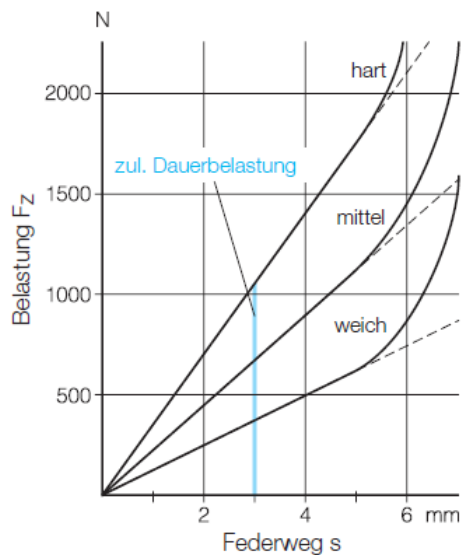
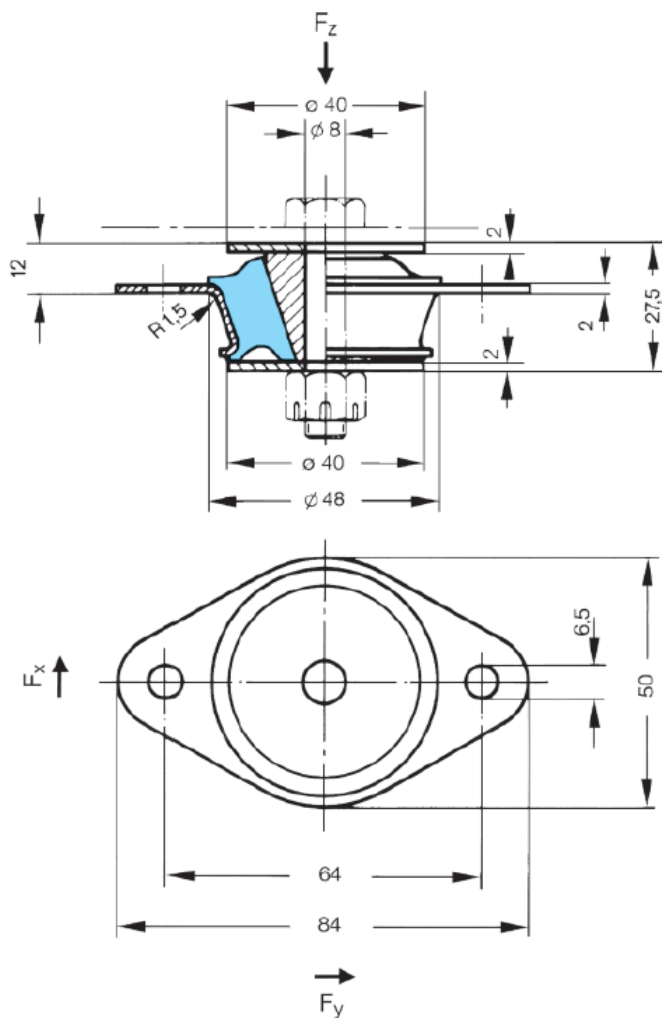


Die Angaben erfolgen nach bestem Wissen und technischen Kenntnissen. Vorbehalten bleiben Änderungen.

Megi-Konuslager

Zeichnung 786 021

Variante: hart, mittel, weich



Maximale Vorspannkraft der zentralen Verschraubung auf das Koneninnenteil $F_v = 20$ kN.

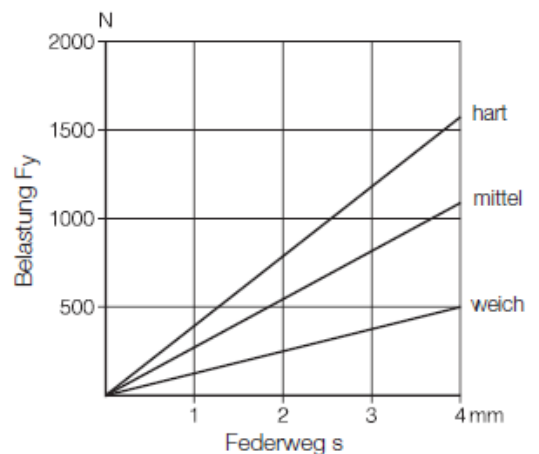
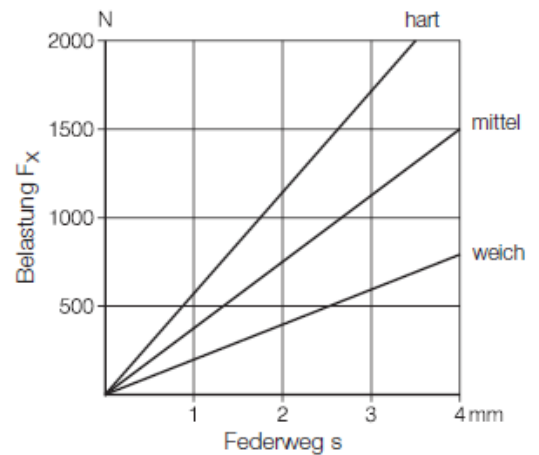
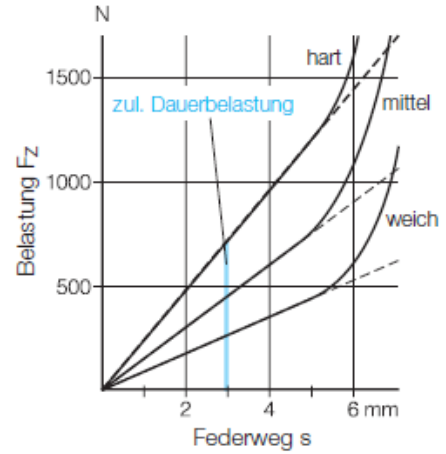
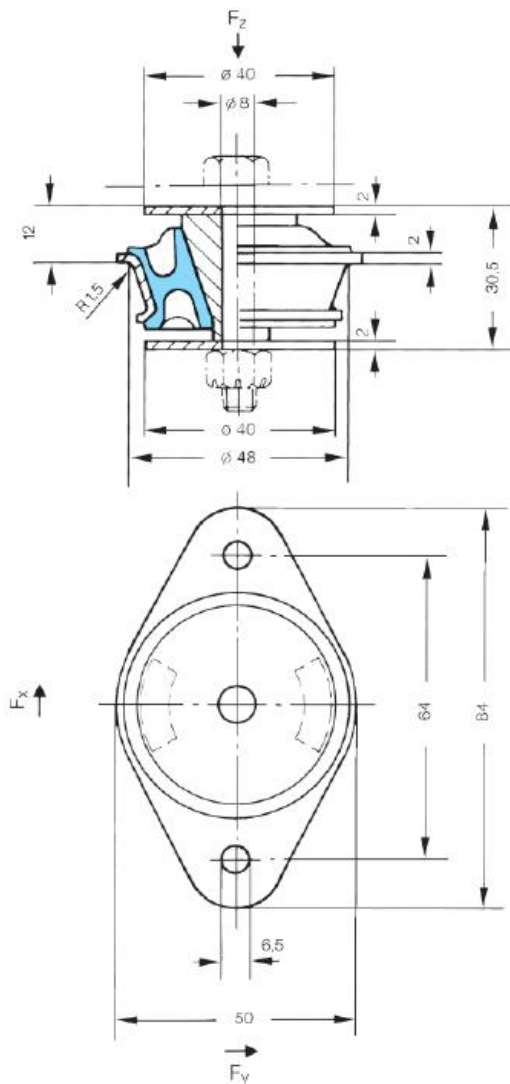
Die Angaben erfolgen nach bestem Wissen und technischen Kenntnissen. Vorbehalten bleiben Änderungen.

Megi-Konulager

Zeichnung 786 021 S1

Variante: hart, mittel, weich

Sonderausführung, die speziell für die Lagerung von Kolbenmaschinen verwendet wird. Das Lager ist radial in Querrichtung ausgespart, so dass es in Querrichtung wesentlich weicher als in Längsrichtung ist.



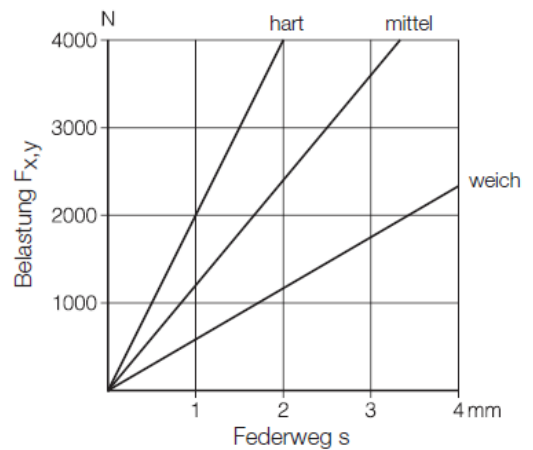
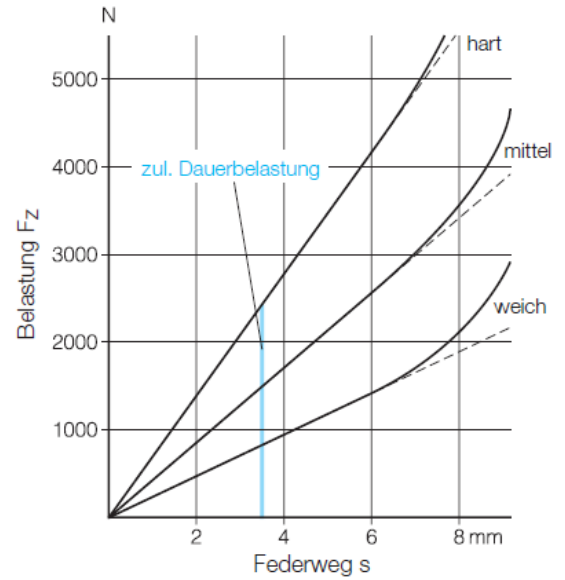
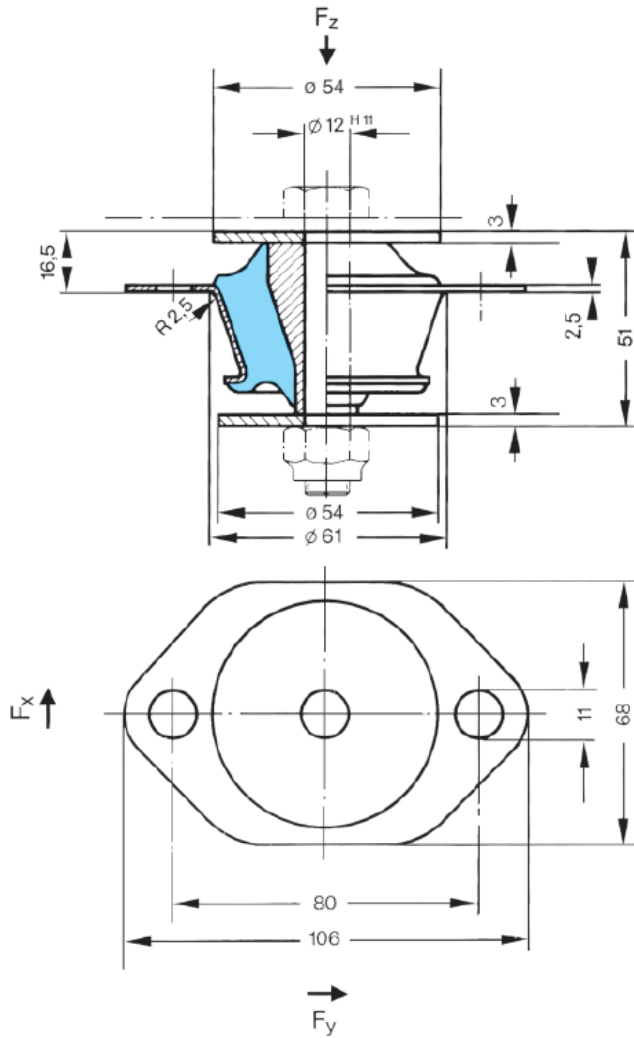
Maximale Vorspannkraft der zentralen Verschraubung auf das Koneninnenteil $F_v = 20$ kN.

Die Angaben erfolgen nach bestem Wissen und technischen Kenntnissen. Vorbehalten bleiben Änderungen.

Megi-Konuslager

Zeichnung 786 025

Variante: hart, mittel, weich



Maximale Vorspannkraft der zentralen Verschraubung auf das Koneninnenteil $F_v = 40$ kN.

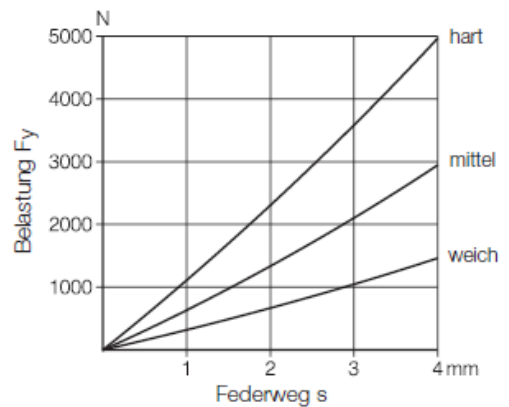
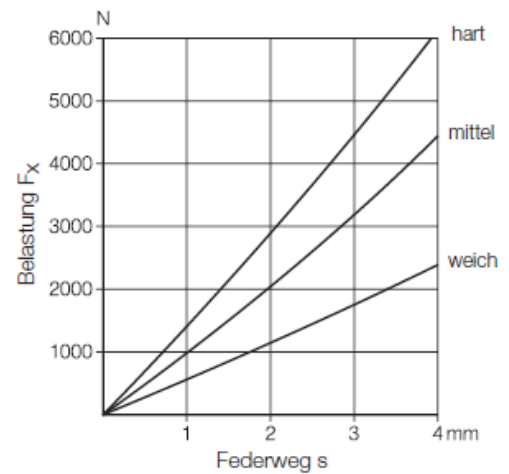
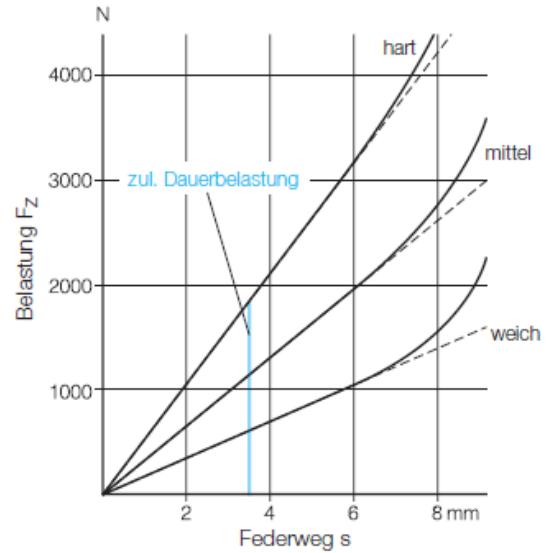
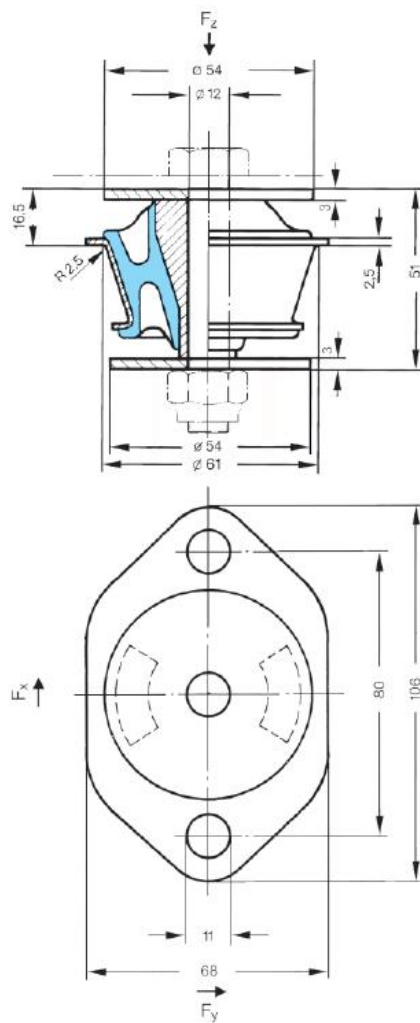
Die Angaben erfolgen nach bestem Wissen und technischen Kenntnissen. Vorbehalten bleiben Änderungen.

Megi-Konulager

Zeichnung 786 025 S1

Variante: hart, mittel, weich

Sonderausführung, die speziell für die Lagerung von Kolbenmaschinen verwendet wird. Das Lager ist radial in Querrichtung ausgespart, so dass es in Querrichtung wesentlich weicher als in Längsrichtung ist.



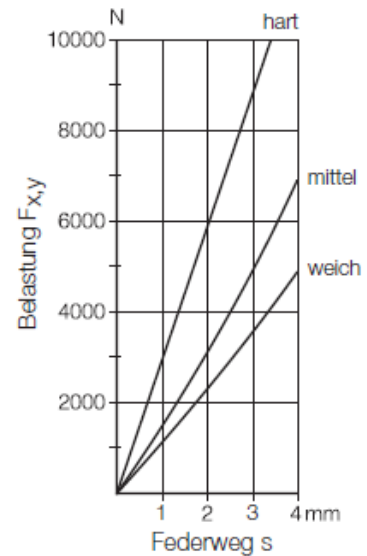
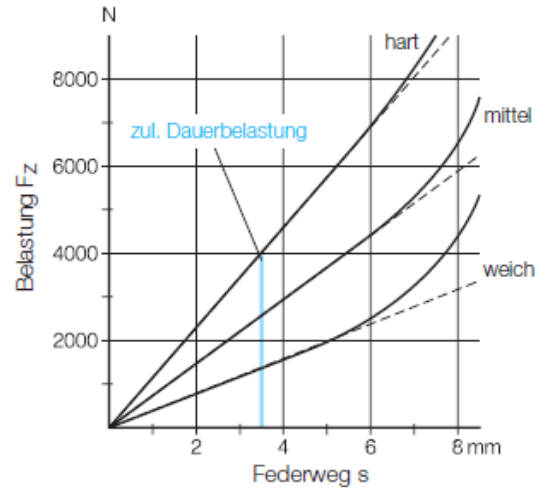
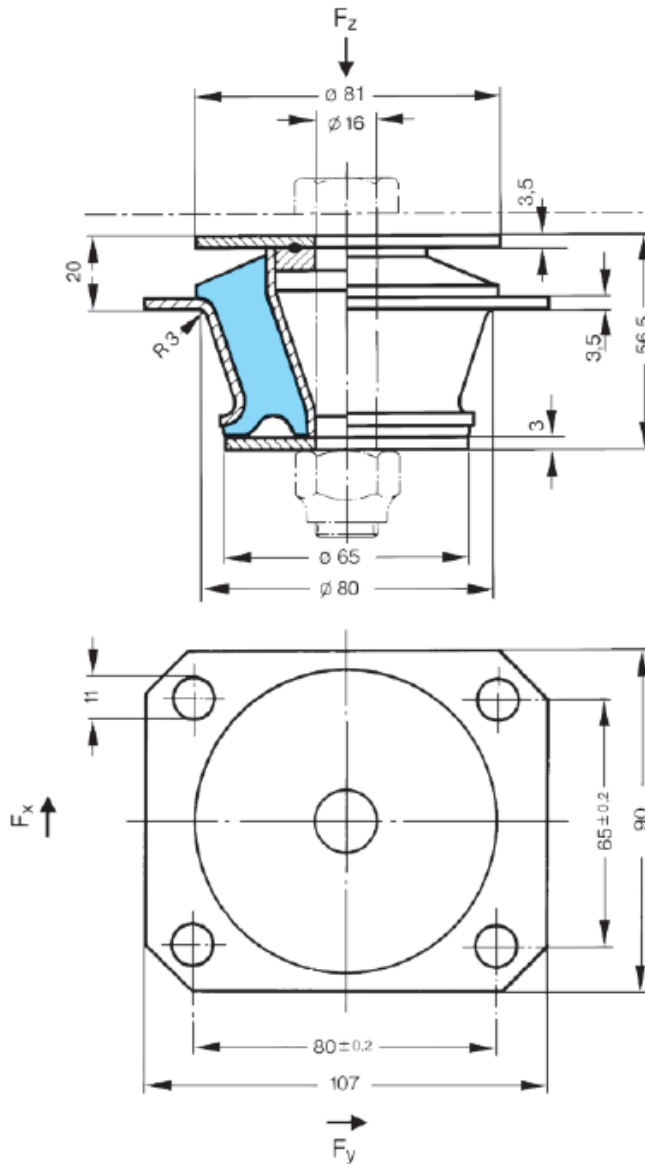
Maximale Vorspannkraft der zentralen Verschraubung auf das Koneninnenteil $F_v = 40$ kN.

Die Angaben erfolgen nach bestem Wissen und technischen Kenntnissen. Vorbehalten bleiben Änderungen.

Megi-Konuslager

Zeichnung 786 026 S1

Variante: hart, mittel, weich



Maximale Vorspannkraft der zentralen Verschraubung auf das Koneninnenteil $F_v = 50$ kN.

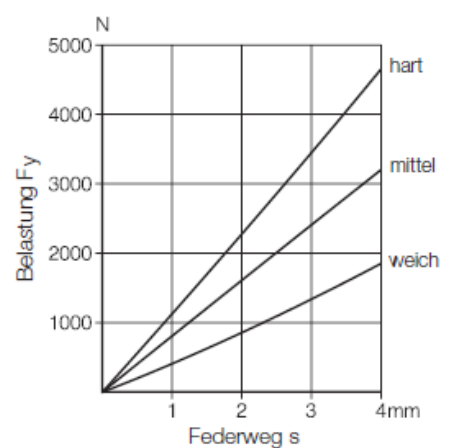
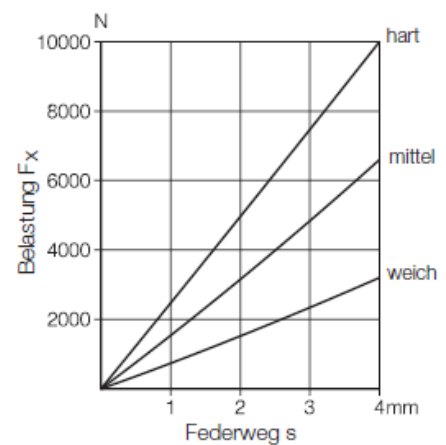
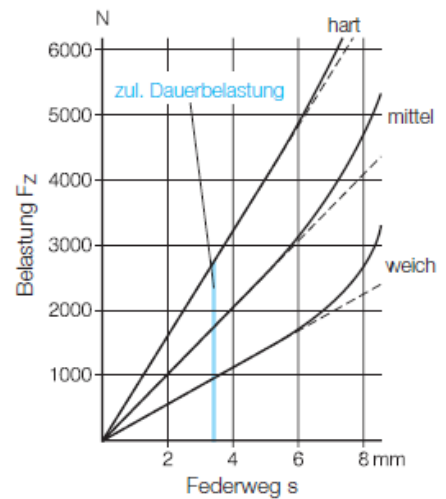
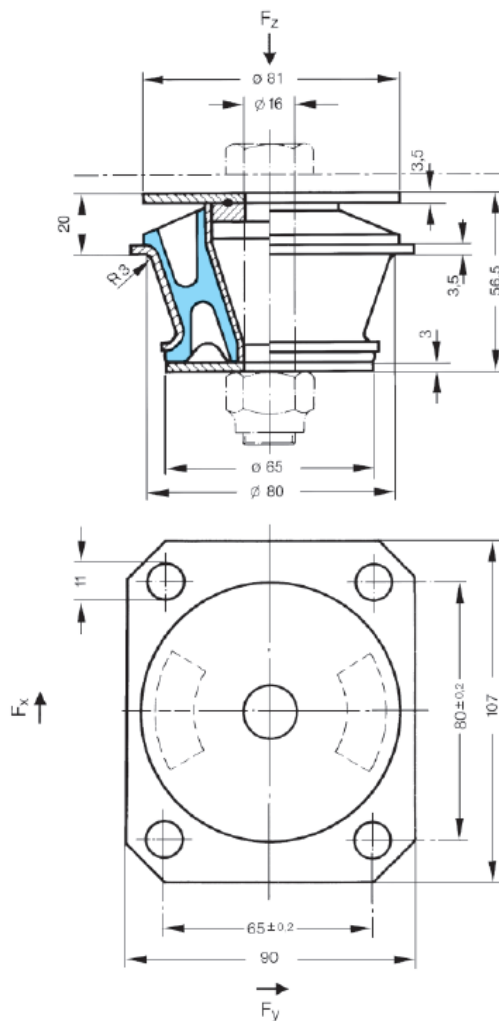
Die Angaben erfolgen nach bestem Wissen und technischen Kenntnissen. Vorbehalten bleiben Änderungen.

Megi-Konuslager

Zeichnung 786 026 S3

Variante: hart, mittel, weich

Sonderausführung, die speziell für die Lagerung von Kolbenmaschinen verwendet wird. Das Lager ist radial in Querrichtung ausgespart, so dass es in Querrichtung wesentlich weicher als in Längsrichtung ist.



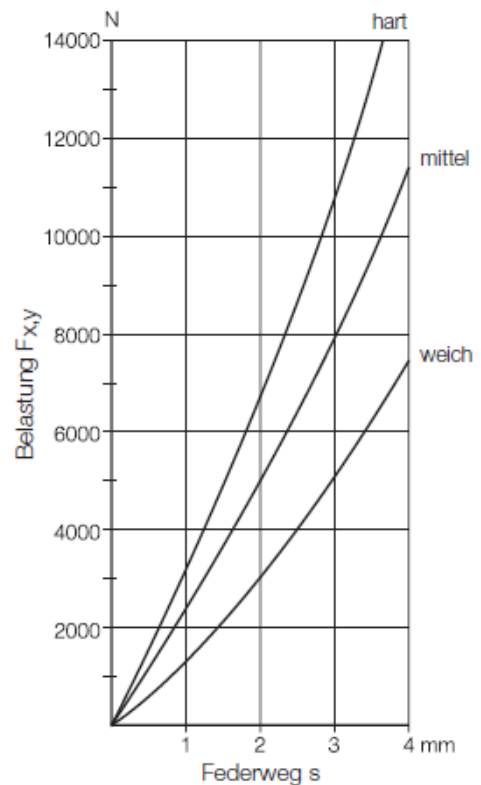
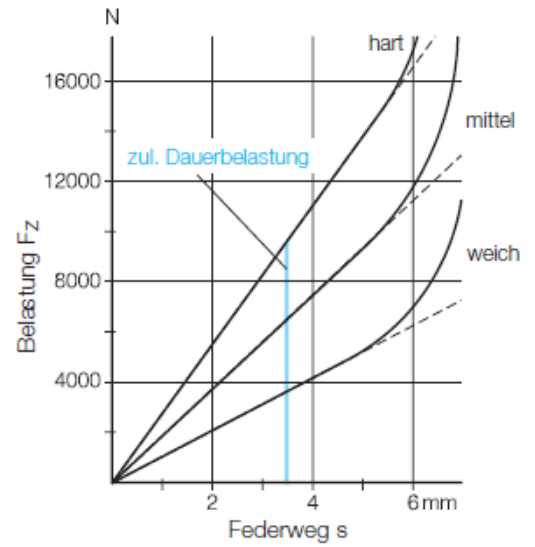
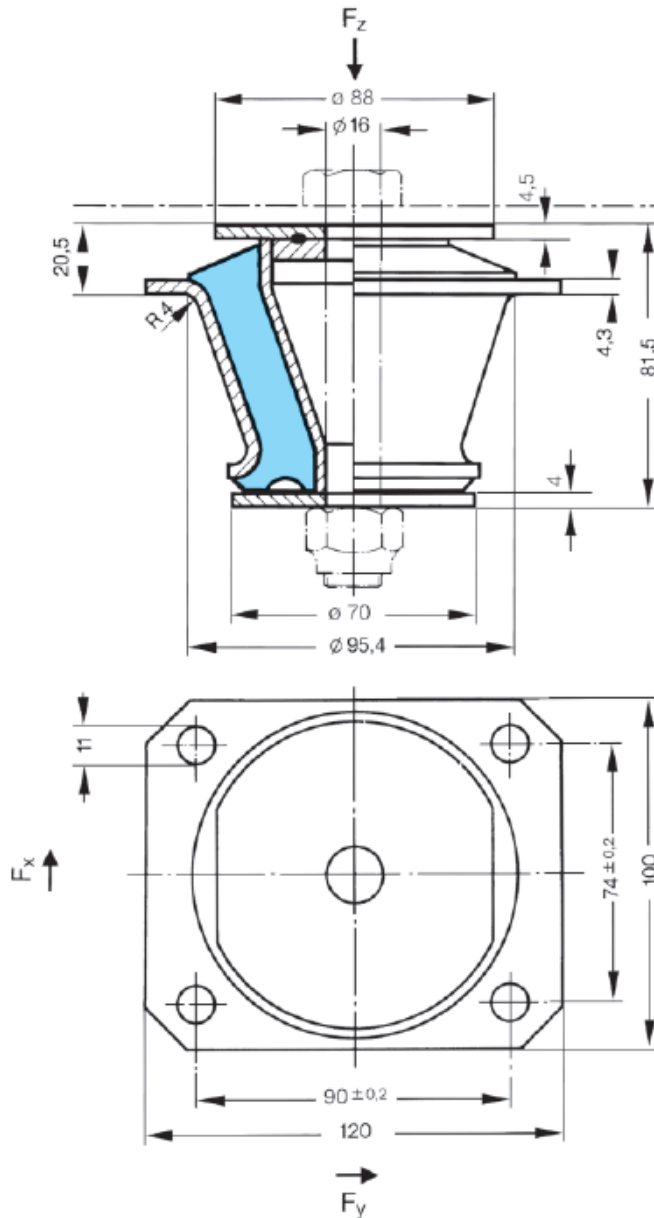
Maximale Vorspannkraft der zentralen Verschraubung auf das Koneninnenteil $F_v = 50$ kN.

Die Angaben erfolgen nach bestem Wissen und technischen Kenntnissen. Vorbehalten bleiben Änderungen.

Megi-Konuslager

Zeichnung 786 027 S5

Variante: hart, mittel, weich



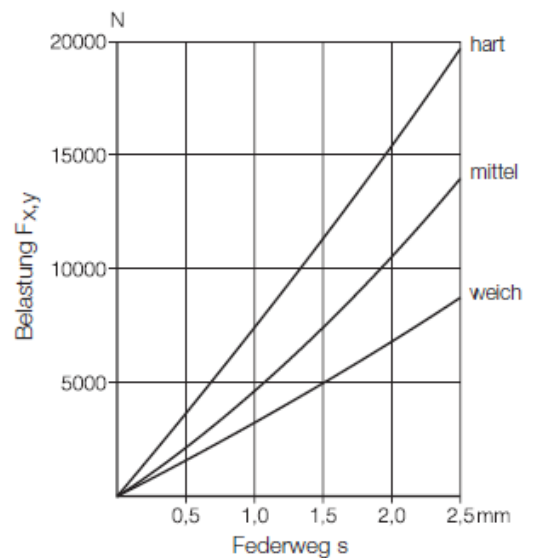
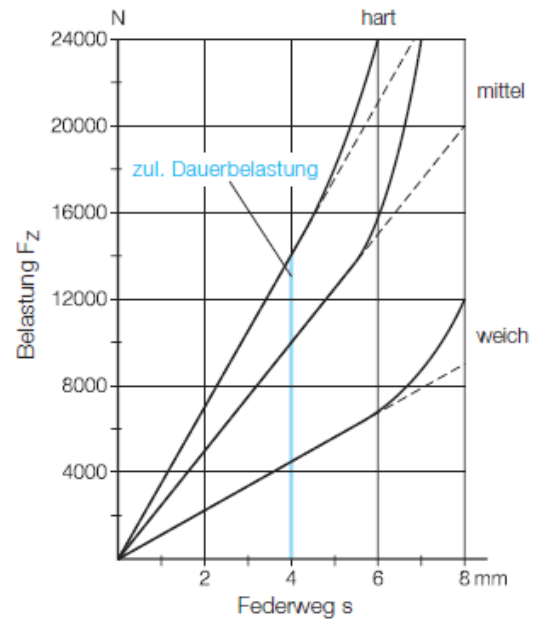
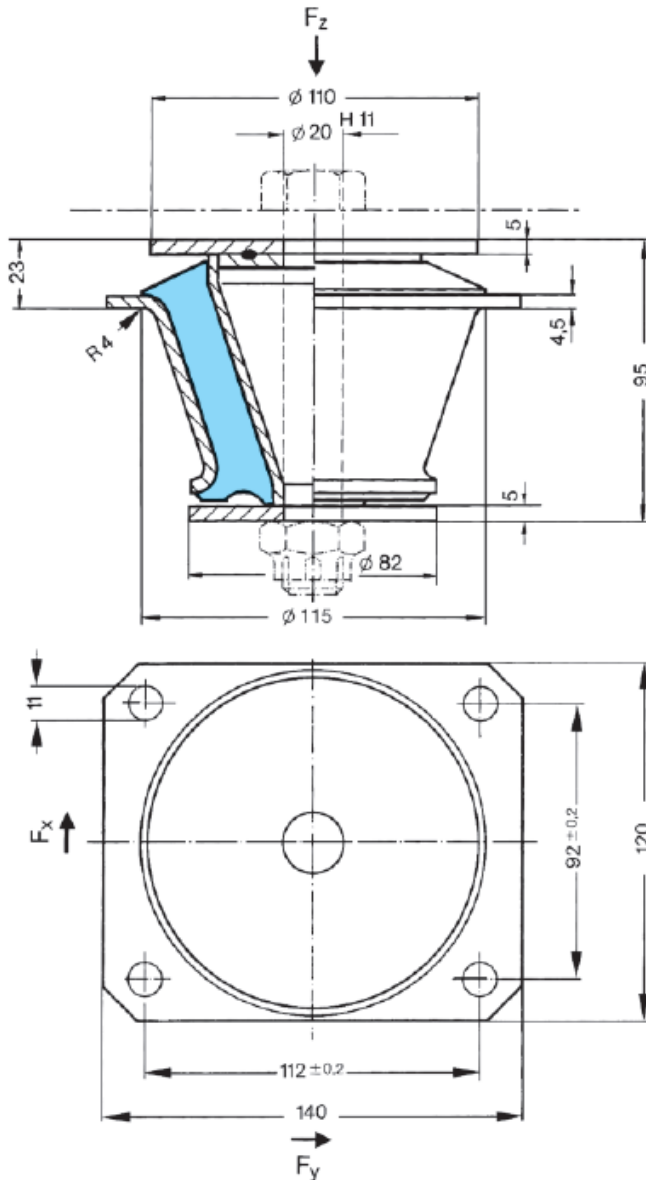
Maximale Vorspannkraft der zentralen Verschraubung auf das Koneninnenteil $F_v = 80$ kN.

Die Angaben erfolgen nach bestem Wissen und technischen Kenntnissen. Vorbehalten bleiben Änderungen.

Megi-Konulager

Zeichnung 786 030

Variante: hart, mittel, weich



Maximale Vorspannkraft der zentralen Verschraubung auf das Koneninnenteil $F_v = 80$ kN.

Die Angaben erfolgen nach bestem Wissen und technischen Kenntnissen. Vorbehalten bleiben Änderungen.