

KAPITEL 2

ERLÄUTERUNGEN – SPEZIFISCHE ANATOMISCHE LOKALISATIONEN

Kopf- und Halstumoren

Allgemein

Anatomie

Eine einheitliche Terminologie der Topografie sollte für die Klassifikationen angewandt werden. Die anatomischen Bezirke, Unterbezirke, Nachbarbezirke und angrenzende Strukturen sollten so verwendet werden wie im Text definiert.

Tumoren, die zwei anatomische Bezirke mit einbeziehen, werden nach der Lokalisation klassifiziert, in der der größere Teil des Tumors nachweisbar ist. Bei einem invasiven Tumor mit einem assoziierten Carcinoma in situ wird nur die invasive Komponente bei der Klassifikation berücksichtigt.

Beispiel

Ein Karzinom, das mit zwei Dritteln im Hypopharynx und einem Drittel in der Supraglottis lokalisiert ist, wird als Karzinom des Hypopharynx klassifiziert.

Definition des Spatium masticatorium

Das Spatium masticatorium (MS) entspricht der lateralen anatomischen Region unterhalb des mittleren Teils der Schädelgrube und wird durch bestimmte Gesichtsfaszien definiert (siehe Tafel 2.1). Die Hauptfasziengrenze hat Bezug zum oberflächlichen Blatt der tiefen zervikalen Faszie. Diese ist auch unter dem Namen „investing fascia“ bekannt. Diese „investing fascia“ bildet sich, wenn sich das oberflächliche Blatt der tiefen zervikalen Faszie am Unterrand des mittleren Teils der Mandibula aufspaltet und aufsteigt, um die Mastikator Muskulatur zu umschließen. Medial vereint sich diese Faszie mit einer anderen Faszie, nämlich der Faszie interpterygoidea und steigt dann zur Schädelbasis auf. Lateral steigt die Faszie über das Niveau des zygomaticischen Bogens auf und bedeckt den Musculus temporalis. Der Zygomaticusbogen wird verwendet, um das

Spatium masticatorium in einen suprazygomatischen Abschnitt (oberhalb des Zygomaticusbogens) und in einen nasopharyngealen Abschnitt zu unterteilen. Der Inhalt des Spatium masticatorium schließt den Mandibulaabschnitt des 5. Hirnnerven mit ein, ebenso die Masticatormuskeln, Abschnitte der A. maxillaris interna, den Plexus pterygoideus und Anteile des Unterkiefers (Ramus und Coronoid). Läsionen mit Bezug zum unteren Alveolus haben ebenfalls Bezug zum untersten Abschnitt des Spatium masticatorium, das immer noch von der „investing fascia“ umgeben ist [1, 2].

Ausbreitung auf Nachbarbezirke

Für Tumoren, die sich auf einen Nachbarbezirk ausbreiten, ist eine Unterscheidung in oberflächliche und tiefe Ausbreitung notwendig. Bei einer oberflächlichen Ausbreitung ist diese auf die Schleimhaut begrenzt. Bei einer tiefen Ausbreitung sind auch Muskeln, Knochen oder andere tiefer gelegene Strukturen mit infiltriert. Die oberflächliche Ausbreitung auf einen Nachbarbezirk wird nicht als Invasion eines Nachbarbezirks klassifiziert.

Beispiel

Ein Tumor, der sich auf Schleimhautniveau vom Hypopharynx in den Ösophagus ausbreitet (ohne Invasion von Muskulatur, Knochen oder anderen tieferen Strukturen) wird nur nach der Größe klassifiziert.

Eine tiefe Ausdehnung auf einen Nachbarbezirk kann das Ergebnis einer vertikalen Invasion von Nachbarbezirken sein (siehe oben) oder das Ergebnis einer horizontalen, nicht auf die Schleimhaut begrenzten Ausbreitung, die Muskulatur und Knochen mit einbezieht. Eine solche Ausbreitung wird als Invasion von Nachbarbezirken bezeichnet.

Beispiel

Ein Karzinom der Mundhöhle, das sich in die Wangenhaut ausbreitet, wird als T4a klassifiziert.

Eine Invasion von Knochen wird nur dann diagnostiziert, wenn eine Invasion der Spongiosa vorliegt; eine Invasion des Kortex ist nicht ausreichend.

Regionäre Lymphknoten

Die Tatsache, ob die regionären Lymphknoten bei Kopf-Hals-Karzinomen metastatisch befallen sind, ist von erheblicher prognostischer Bedeutung. Zusätzlich ist es sinnvoll, die Lymphknoten und eventuelle Metastasen nach anatomischen Unterbezirken zu unterteilen und diese Lymphknoten in Level zu gruppieren. Dabei umfassen die zervikalen Lymphknoten die folgenden Gruppen (Tabelle 2.1, Abbildungen 2.1–2.3).

Tabelle 2.1

Level (Robbins et al. 1991 [3])	Lymphknotennummer	Terminologie der Lymphknoten TNM-Atlas 1997 [4]	Robbins et al. 1991 [3]
I	1	Submentale Lymphknoten	Submentale Gruppe
	2	Submandibuläre Lymphknoten	Submandibuläre Gruppe
II	3	Kraniale juguläre Lymphknoten	Obere juguläre Gruppe
III	4	Mediale juguläre Lymphknoten	Mittlere juguläre Gruppe
IV	5	Kaudale juguläre Lymphknoten	Untere juguläre Gruppe
V	6	Dorsale zervikale Lymphknoten entlang des N. accessorius	Hintere Dreiecksgruppe
IV, V	7	Supraklavikuläre Lymphknoten	
VI	8	Prälaryngeale und paratracheale Lymphknoten	Vorderes Kompartiment-Gruppe

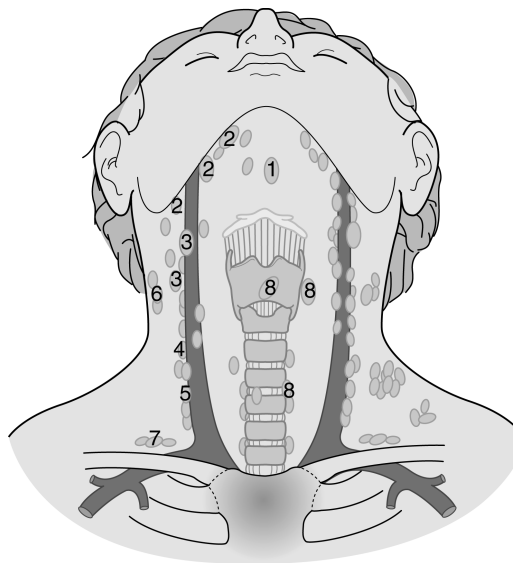


Abb. 2.1 Zervikale Lymphknotengruppen (adaptiert von [5]).

Die ersten 8 Gruppen werden üblicherweise als Level bezeichnet:

- 1) Submentale Lymphknoten (Level IA)
- 2) Submandibuläre Lymphknoten (syn. submaxilläre Lymphknoten) (Level IB)
- 3) Kraniale juguläre (tiefe zervikale) Lymphknoten (Level II)
- 4) Mediale juguläre (tiefe zervikale) Lymphknoten (Level III)
- 5) Kaudale juguläre (tiefe zervikale) Lymphknoten (Level IV)

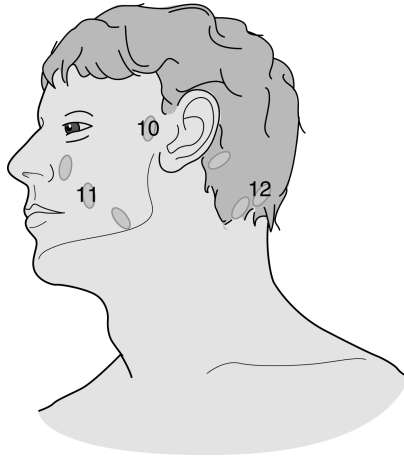


Abb. 2.2 Zervikale Lymphknotengruppen (adaptiert von [5]).

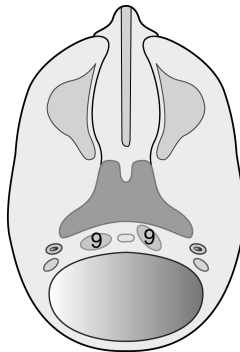


Abb. 2.3 Zervikale Lymphknotengruppen (adaptiert von [5]).

- 6) Dorsale zervikale (superfizielle zervikale) Lymphknoten entlang des Nervus accessorius (Level V)
- 7) Supraklavikuläre Lymphknoten (Level IV und selten Level V)
- 8) Prälaryngeale und paratracheale (syn. anteriore zervikale) Lymphknoten (Level VI)
- 9) Retropharyngeale Lymphknoten
- 10) Parotis-Lymphknoten
- 11) Buccale Lymphknoten (syn. faciale Lymphknoten)
- 12) Retroaurikuläre (syn. mastoidale, posteriore aurikuläre) und okzipitale Lymphknoten

1991 wurde durch ein Komitee für Kopf-Hals-Chirurgie und Onkologie der Amerikanischen Akademie für Otolaryngology (Committee for Head and Neck Surgery of the American Academy for Otolaryngology) eine standardisierte Terminologie für die Neck Dissection publiziert [3]. Anlässlich eines internationalen Symposiums in Göttingen wurde diese Terminologie durch Repräsentanten verschiedener europäischer Krebszentren akzeptiert (Villejuif, Mailand, Amsterdam). Die Verwendung dieser Terminologie wurde empfohlen [5]. Ein Update erfolgte in einem Konsensus-Statement betreffend die Klassifikation und die Terminologie der Neck-Dissection [6]. Die Lymphknotengruppen 1–8 sind folgendermaßen definiert:

1) Submentale Gruppe (Level IA):

Lymphknoten innerhalb der dreieckigen Grenze des vorderen Bauches des Musculus digastricus und des Os hyoideum.

2) Submandibuläre Gruppe (Level IB):

Lymphknoten innerhalb der Begrenzung durch den vorderen und hinteren Bauch des Musculus digastricus und des Körpers der Mandibula.

3) Obere juguläre Gruppe (Level II):

Lymphknoten, die um das obere Drittel der Vena jugularis interna und den benachbarten Nervus accessorius herum lokalisiert sind, mit einer Ausbreitung vom Os hyoideum bis zur Schädelbasis. Die hintere Begrenzung entspricht dem posterioren Rand des Musculus sternocleidomastoideus, die vordere Begrenzung dem lateralen Rand des Musculus sternohyoideus. In dieser Gruppe ist auch der jugulodigastrische Lymphknoten gelegen, der kranialste juguläre Lymphknoten.

4) Mittlere juguläre Gruppe (Level III):

Lymphknoten, die um das mittlere Drittel der Vena jugularis interna angeordnet sind, mit einer Erstreckung von der Carotisbifurkation bis oberhalb des Musculus omohyoideus (chirurgische Markierung) oder des krikothyreoidalen Knoten (klinische Markierung) nach unten. Die hintere Begrenzung ist der hintere Abschnitt des Musculus sternocleidomastoideus und die vordere Begrenzung ist die laterale Grenze des Musculus sternohyoideus. Diese Gruppe schließt die jugulo-omohyoidalen Lymphknoten mit ein, die zwischen Musculus omohyoideus und Vena jugularis interna gelegen sind.

5) Untere juguläre Gruppe (Level IV):

Lymphknoten, die um das untere Drittel der Vena jugularis interna herum lokalisiert sind, und sich vom Musculus omohyoideus als obere Grenze bis unterhalb der Klavikula als untere Grenze erstrecken. Die hintere Begrenzung ist der hintere Rand des Musculus sternocleidomastoideus und die vordere Begrenzung ist der laterale Rand des Musculus sternohyoideus.

6) Dorsale zervikale Lymphknoten entlang des Nervus accessorius (Level V) und

7) Supraklavikuläre Lymphknoten (überwiegend Level IV):

Diese beiden Gruppen werden zusammengefasst und als „hintere Dreiecksgruppe“ bezeichnet. Eingeschlossen sind überwiegend die Lymphknoten entlang der unteren Hälfte des Nervus accessorius und der Arteria cervicalis transversalis. Die supraklavikulären Lymphknoten sind ebenfalls mit eingeschlossen. Die hintere Begrenzung entspricht dem Vorderrand des Musculus trapezius, die vordere Begrenzung dem Hinterrand des Musculus sternocleidomastoideus und dem Unterrand der Klavikula. Die meisten Lymphknoten sind dem Level IV zuzuordnen, einige dem untersten Abschnitt des Level V.

8) Lymphknoten des vorderen Kompartments (Level VI) (Abbildung 2.4):

Lymphknoten, die in der Mittellinie gelegene Eingeweidestrukturen des Halses umgeben, reichen von der Ebene des Os hyoideum als obere Grenze bis zum suprasternalen Knoten als untere Grenze. Auf beiden Seiten wird die seitliche Begrenzung durch die Carotisfaszie gebildet. Innerhalb dieses Kompartments liegen die perithyreoidalen Lymphknoten, die paratrachealen Lymphknoten, die Lymphknoten entlang der Nervi recurrentes und die präkrikoidalen Lymphknoten.

Die Lymphknoten der Gruppe 8 (präalaryngeale und paratracheale) können wie folgt weiter unterteilt werden:

8a: Kraniale paratracheale (suprathyreoidale)

8b: Thyreoidale (perithyreoidale)

8c: Kaudale paratracheale (infrathyreoidale, laterale tracheale)

8d: Präalaryngeale

8e: Prätracheale in der Nähe des Isthmus der Schilddrüse (sog. Delphische Lymphknoten)

9) Retropharyngeale Lymphknoten

10) Die **Parotis-Lymphknoten** können weiter unterteilt werden in superfizielle (vor dem Tragus auf der Faszia parotidea) und in tiefe Parotis-Lymphknoten. Letztere sind unterhalb der Faszia parotidea lokalisiert und schließen die intraglandulären Lymphknoten, die direkt innerhalb der Glandula parotis gelegen sind, mit ein. Die präaurikulären und die infraaurikulären (infra- oder subparotideale) Lymphknoten werden den Parotis-Lymphknoten zugeordnet.

11) Die **buccalen (facialen) Lymphknoten** schließen die sogenannten Buccinator-Lymphknoten mit ein, die tief auf den Buccinatormuskeln gelegen sind, ebenso die nasolabialen Lymphknoten, die unterhalb der nasolabialen Rinne gelegen sind, und die molaren Lymphknoten, die an der Wangenoberfläche lokalisiert sind, sowie auch die mandibulären Lymphknoten, die außerhalb des Unterkiefers lokalisiert sind.

12) Retroaurikuläre (syn. mastoidale, posterior aurikuläre) und okzipitale Lymphknoten

Für die Behandlungsplanung bei der Schilddrüsenchirurgie ist eine Unterscheidung zwischen einem zentralen und lateralen Kompartiment von Interesse [7]. Das zentrale Kompartiment umfasst die Gruppen 1a, b und 4a, b, das laterale Kompartiment die Gruppen 2 und 3 (Abbildung 2.4).

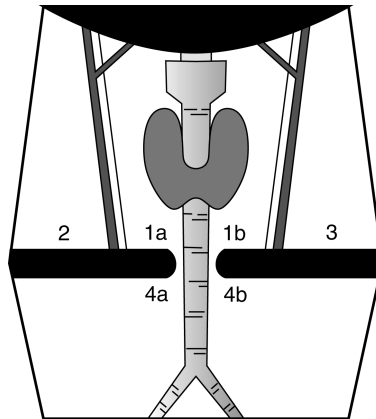


Abb. 2.4 Definition des zervikomedialen Kompartimentsystems [7].

Die **regionären Lymphknoten der Schilddrüse** schließen die oberen mediastinalen Lymphknoten mit ein. Diese können unterteilt werden in die tracheo-ösophagealen (posterioren mediastinalen) Lymphknoten und die oberen anterioren mediastinalen Lymphknoten. Zervikale und mediastinale Lymphknoten werden nicht durch eine Faszie abgegrenzt, als Begrenzung wird die Vena brachiocephalica angesehen [7].

T-Klassifikation

Weder in den vorhergehenden Auflagen der TNM-Klassifikation [8–11] noch in den vorhergehenden Auflagen des TNM-Supplements [5, 12, 13] gibt es Angaben zur Art und Weise wie die pT-Kategorie festzustellen ist, insbesondere die Tumorgroße. Dies sollte im Pathologiebericht festgehalten werden.

Es gibt Berichte, dass sich die Größe von 2,1 cm an einem unfixierten Präparat gemessen auf 2,0 cm oder noch weniger in einem fixierten Präparat reduzieren kann. Dies würde mit einer fixationsbedingten Änderung von pT2 nach pT1 einhergehen.

N-Klassifikation

Größe der Lymphknoten: Bei fortgeschrittener Lymphknotenmetastasierung lässt sich häufig eine perinodale Tumorausbreitung oder das Zusammenwachsen mehrerer Lymphknotenmetastasen in ein Tumorkonglomerat feststellen. In der Definition der N-Klassifikation sollte die perinodale Komponente mit in die Größenberechnung einer Lymphknotenmetastase einbezogen werden. Ebenso sollte die Größe des Konglomerats betrachtet werden und nicht nur die Größe einzelner Lymphknotenmetastasen.

Die **pN-Klassifikation** basiert auf der Größe der Metastasen und nicht auf der Größe der befallenen Lymphknoten.

Tumoren von Lippen und Mundhöhle

Kurzfassung

Lippen, Mundhöhle

T1	≤ 2 cm
T2	> 2–4 cm
T3	> 4 cm
T4a	<i>Lippen:</i> durch kortikalen Knochen, Nervus alveolaris inferior, Mundboden, Haut von Kinn und/oder Nase <i>Mundhöhle:</i> durch kortikalen Knochen, äußere Muskulatur der Zunge, Kieferhöhle, Haut des Gesichts
T4b	Spatium masticatorium, Processus pterygoideus, Schädelbasis, A. carotis interna
N1	Ipsilateral solitär ≤ 3 cm
N2	(a) Ipsilateral solitär > 3–6 cm (b) Ipsilateral multipel ≤ 6 cm (c) Bilateral, kontralateral ≤ 6 cm
N3	> 6 cm

Lippen

Karzinome, die sowohl das Lippenrot als auch die Haut mit einbeziehen, werden als Lippentumoren klassifiziert, wenn mehr als 50 % der Tumorfläche das Lippenrot (vermilion surface) einnimmt.

Das Lippenrot wird von der Schleimhautoberfläche der Lippen durch die Kontaktfläche der gegenüberliegenden Lippe abgegrenzt.

Eine Invasion der Gesichtshaut wird nicht als T4a klassifiziert.

Eine Invasion bis zur Kortikalis des Knochens oder eine Erosion des Knochens wird nicht als T4a, sondern nach der Größe des Tumors klassifiziert. Um T4a zu klassifizieren, muss eine Invasion durch die Kortikalis des Knochens in die Spongiosa vorliegen.

Mundhöhle

T4a/b-Definitionen

Im Allgemeinen geht bei der klinischen Untersuchung eine Invasion der tiefen Muskulatur mit einer eingeschränkten Beweglichkeit der Zunge einher.

Die intrinsischen Muskeln der Zunge schließen die Musculi longitudinales superior und inferior, den Musculus transversus linguae und den Musculus verticalis linguae mit ein.

Eine Invasion allein der intrinsischen Muskulatur der Zunge oder der Glandula submandibularis wird nicht als T4a/b klassifiziert.

Eine Invasion der Glandula sublingualis durch ein Mundbodenkarzinom wird nicht als T4a/b klassifiziert und wird in der T-Klassifikation nicht berücksichtigt.

Pharynx: Oropharynx

Kurzfassung

Oropharynx	
T1	≤ 2 cm
T2	> 2–4 cm
T3	> 4 cm
T4a	Larynx, äußere Muskulatur der Zunge, Lamina medialis des Processus pterygoideus, harter Gaumen, Unterkiefer
T4b	M. pterygoideus lateralis, Lamina lateralis des Processus pterygoideus, Nasopharynx, Schädelbasis, A. carotis interna
N1	Ipsilateral solitär ≤ 3 cm
N2	(a) Ipsilateral solitär > 3–6 cm (b) Ipsilateral multipel ≤ 6 cm (c) Bilateral, kontralateral ≤ 6 cm
N3	> 6 cm

Ein Karzinom, das sich vom Oropharynx in den Nasopharynx, in den Hypopharynx oder in die Mundhöhle bzw. den Larynx ausbreitet und auf die Schleimhaut beschränkt bleibt (ohne Invasion von Muskeln, Knochen oder anderen tieferen Strukturen), wird nur nach der Größe bis hin zu T3 klassifiziert.

44 TNM Supplement

Ein Tumor, der die Weichgewebe des Halses und die paravertebralen Faszien bzw. die Muskulatur infiltriert, wird als T4b klassifiziert.

Die Definition einer Invasion des Larynx lautet: Invasion des äußeren Gerüsts (Schilddrüse, Krikkoidknorpel, präepiglottischer Raum) oder von inneren Strukturen wie Arythenoid- und Epiglottisknorpel.

Nasopharynx Kurzfassung

Nasopharynx	
T1	Nasopharynx, Oropharynx, Nasenhöhle
T2	Parapharyngeale Ausbreitung
T3	Knochenstrukturen der Schädelbasis und/oder Nasennebenhöhlen
T4	Intrakraniale Ausbreitung und/oder Hirnnerv(en), Hypopharynx, Augenhöhle, Fossa intratemporalis/Spatium masticatorium
N1	Unilaterale zervikale Lymphknoten und/oder uni- oder bilaterale retropharyngeale Lymphknoten über Supraklavikulargrube, ≤ 6 cm
N2	Bilaterale(r) Lymphknoten über der Supraklavikulargrube, ≤ 6 cm
N3a	> 6 cm
N3b	Lymphknoten in Supraklavikulargrube

Tumoren, die weder den Oropharynx und/oder die Nasenhöhle, aber den Parapharyngealraum infiltrieren, werden als T2 klassifiziert.

Der Terminus „postnasaler Raum“ entspricht dem Nasopharynx (C11).

Eine Invasion von Wirbelkörpern wird als T3 klassifiziert.

Lymphknoten

Die Fossa supraclavicularis ist wichtig für das Staging von Nasopharynxkarzinomen (Abbildung 2.5). Sie entspricht einem Dreieck, das ursprünglich von Ho 1978 [14] beschrieben und durch drei Punkte definiert wird:

- 1) Oberer Rand des sternalen Endes des Schlüsselbeins,
- 2) Oberer Rand des lateralen Endes des Schlüsselbeins,
- 3) Punkt, an dem der Hals in die Schulter mündet.

Diese Definition würde die kaudalen Abschnitte der Level IV und VB umfassen. Alle Fälle mit Lymphknotenmetastasen (partiell oder vollständig) in der Supraklavikulargrube werden als N3b klassifiziert.

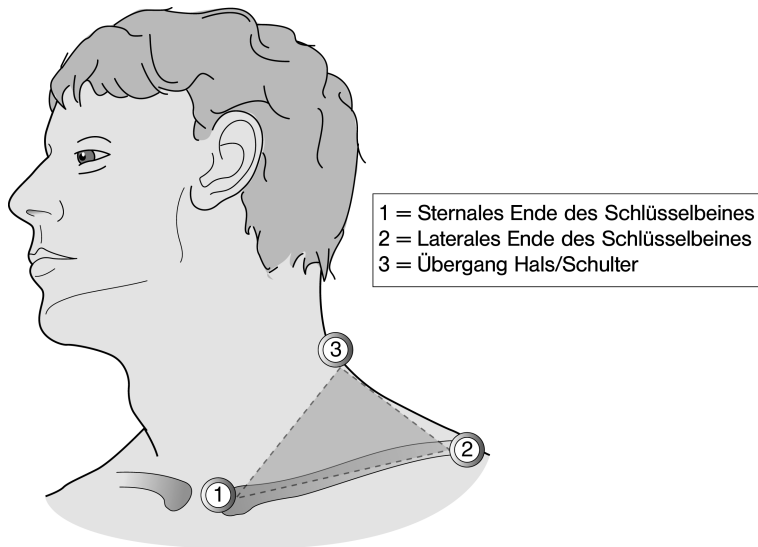


Abb. 2.5 Anatomischer Situs der Supraklavikulargrube.

Hypopharynx

Kurzfassung

Hypopharynx	
T1	≤ 2 cm und auf einen Unterbezirk beschränkt
T2	> 2–4 cm oder mehr als ein Unterbezirk
T3	> 4 cm oder mit Hemilarynxfixation
T4a	Invasion von Schild-/Ringknorpel, Zungenbein, Schilddrüse, Ösophagus, zentrale Weichteile
T4b	Prävertebrale Faszie, A. carotis interna, mediastinale Strukturen
N1	Ipsilateral solitär ≤ 3 cm
N2	(a) Ipsilateral solitär > 3–6 cm (b) Ipsilateral multipel ≤ 6 cm (c) Bilateral, kontralateral ≤ 6 cm
N3	> 6 cm

Der Begriff „Laryngopharynx“ entspricht dem „Hypopharynx“ (C13.9).

Bei der Klassifikation ist zu berücksichtigen, dass die hypopharyngealen Oberflächen der aryepiglottischen Falten (C13.1) dem Hypopharynx zugerechnet

werden, während die laryngealen Oberflächen der aryepiglottischen Falten (C32.1) Teil der Supraglottis sind.

Eine Fixation des Hemilarynx wird endoskopisch durch Immobilität der Arythenoidknorpel oder der Stimmlippen diagnostiziert.

Seltene Tumoren, die auf einen Unterbezirk beschränkt sind und eine Fixation der Stimmlippe erkennen lassen, werden als T3 klassifiziert.

Eine Beteiligung des Arytenoidknorpels entspricht T3 und nicht T4a.

Ein Tumor, der sich vom Hypopharynx auf den Ösophagus ausdehnt und auf die Mukosa beschränkt bleibt (keine Invasion von Muskeln, Knochen oder anderen tieferen Strukturen), wird nur nach der Größe bis hin zu T3 klassifiziert.

Larynx

Zusammenfassung – Larynx

Kurzfassung

Supraglottis	
T1	Ein Unterbezirk, normal bewegliche Stimmlippen
T2	Schleimhaut von mehr als einem Unterbezirk von Supraglottis/Glottis oder Schleimhaut eines Areales außerhalb Supraglottis, keine Larynxfixation
T3	Begrenzt auf Larynx, mit Stimmlippenfixation und/oder Invasion von Postkrikoidregion, präepiglottischem Gewebe, paraglottischem Raum, geringgradige Schildknorpelinvasion
T4a	Ausbreitung durch Schildknorpel: Trachea, Halsweichteile, äußere Muskulatur der Zunge, gerade Halsmuskulatur, Schilddrüse, Ösophagus
T4b	Prävertebralraum, mediastinale Strukturen, A. carotis interna

Kurzfassung

Glottis	
T1	Auf Stimmlippe(n) begrenzt, normal bewegliche Stimmlippen
T1a	Eine Stimmlippe
T1b	Beide Stimmlippen
T2	Supraglottis, Subglottis, eingeschränkte Stimmlippenbeweglichkeit
T3	Stimmlippenfixation, Invasion des präepiglottischen Raums, geringe Schildknorpelerosion

T4a	Ausbreitung durch Schildknorpel: Trachea, Halsweichteile, äußere Muskulatur der Zunge, gerade Halsmuskulatur, Schilddrüse, Ösophagus
T4b	Prävertebralraum, mediastinale Strukturen, A. carotis interna

Kurzfassung

Subglottis

T1	Begrenzt auf Subglottis
T2	Ausbreitung auf Stimmlippe(n): diese normal oder eingeschränkt beweglich
T3	Stimmlippenfixation
T4a	Ausbreitung durch Schildknorpel: Trachea, Halsweichteile, äußere Muskulatur der Zunge, gerade Halsmuskulatur, Schilddrüse, Ösophagus
T4b	Prävertebralraum, mediastinale Strukturen, A. carotis interna

Kurzfassung

Alle Bezirke

N1	Ipsilateral solitär ≤ 3 cm
N2	(a) Ipsilateral solitär > 3 – 6 cm (b) Ipsilateral multipel ≤ 6 cm (c) Bilateral, kontralateral ≤ 6 cm
N3	> 6 cm

Anatomische Definitionen

Obere und untere Begrenzungen der Glottis

Nach den Angaben des AJCC Cancer Staging Manual [15, 16] wird die untere Begrenzung der Supraglottis durch eine horizontale Ebene gebildet, die durch den Apex des Ventrikels verläuft. Dabei ist zu beachten, dass der Apex des Ventrikels eine anatomisch variable Struktur ist, die endoskopisch schwierig zu identifizieren sein kann. Kleinsasser [17] machte zusätzlich embryologische und funktionelle Gründe geltend, die die folgende Definition der Begrenzung zwischen Supraglottis und Glottis als praktikabler erscheinen lassen:

Eine Ebene, die horizontal durch die Öffnung des Ventrikels verläuft, sich posterior über den Processus vocalis des Arythenoidknorpels erstreckt und dann

zwischen cuneiformem und corniculattem Knorpel ansteigt, um über dem oberen Ende der Commissura posterior zu enden.

Nach den Angaben des AJCC Cancer Staging Manual [15, 16] wird die untere Begrenzung der Glottis durch eine horizontale Ebene gebildet, die 1 cm unterhalb des Apex des Ventrikels verläuft.

Die Bezeichnungen „Apex des Ventrikels“ [15, 16] und „Öffnung des Ventrikels“ [17] werden in der internationalen anatomischen Nomenklatur nicht erwähnt. Sie entsprechen dem laryngealen Sack (Sacculus laryngis, Appendix ventriculi laryngis). Nach dieser Definition muss den Angaben zur Variabilität des sogenannten Apex und den Schwierigkeiten der klinisch-endoskopischen Definition widersprochen werden, und deswegen wird die folgende Definition empfohlen [18]:

Die untere Begrenzung der Glottis wird durch eine horizontale Ebene gebildet, die 1 cm unterhalb der Oberfläche der Stimmlippen verläuft und subglottischer Raum genannt wird (Abbildung 54 in Literatur [4]).

Pathologische Kriterien einer eingeschränkten Stimmlippenbeweglichkeit oder Stimmlippenfixation

Eingeschränkte Beweglichkeit oder Fixation

Für die pathologische Klassifikation betreffend eine eingeschränkte Beweglichkeit oder eine Fixation der Stimmlippen muss die Information betreffend das klinische T für das pathologische T verwendet werden. Dies geschieht in Übereinstimmung mit der Grundregel Nr. 2 „die pathologische Klassifikation basiert auf Befunden, die vor der Behandlung erhoben wurden, ergänzt oder modifiziert durch zusätzliche Befunde, die während des operativen Eingriffs oder durch die pathologische Untersuchung gewonnen wurden“.

Assoziiertes Carcinoma in situ

- 1) Bei invasiven Karzinomen beruht die Klassifikation entsprechend der horizontalen Ausbreitung nur auf der invasiven Komponente.
- 2) Um das Vorhandensein eines assoziierten Carcinoma in situ anzuzeigen (direkt angrenzend oder separat) kann das Kennzeichen „(is)“ zu der entsprechenden T-Kategorie hinzugefügt werden, z. B. T2(is). Das Vorhandensein eines zusätzlichen Carcinoma in situ kann die Behandlung beeinflussen und sollte deswegen identifiziert und separat ausgewertet werden.

Stadiengruppierung

T4b wurde aus dem Stadium IVA entfernt und entspricht jetzt Stadium IVB.

Stadiengruppierung – Larynx

Stadium 0	Tis	N0	M0
Stadium I	T1	N0	M0
Stadium II	T2	N0	M0
Stadium III	T1, T2	N1	M0
	T3	N0, N1	M0
Stadium IVA	T1, T2, T3	N2	M0
	T4a	N0, N1, N2	M0
Stadium IVB	T4b	Jedes N	M0
	Jedes T	N3	M0
Stadium IVC	Jedes T	Jedes N	M1

Nasenhöhle und Nasennebenhöhlen

Zusammenfassung – Kieferhöhle, Nasenhöhle, Siebbeinzellen

Kurzfassung

Kieferhöhle

T1	Beschränkt auf antrale Schleimhaut
T2	Knochenarrosion/-destruktion, harter Gaumen, mittlerer Nasengang
T3	Dorsale knöcherne Kieferhöhlenwand, Subkutangewebe, Boden und mediale Wand der Orbita, Fossa pterygoidea, Siebbeinhöhle
T4a	Vorderer Orbitainhalt, Wangenhaut, Processus pterygoideus, Fossa infratemporalis, Lamina cribrosa, Keilbeinhöhle, Stirnhöhle
T4b	Orbitaspitze, Dura, Gehirn, mittlere Schädelgrube, Hirnnerven ausgenommen V2, Nasopharynx, Clivus

Kurzfassung

Nasenhöhle und Siebbeinzellen

T1	Ein Unterbezirk
T2	Zwei Unterbezirke oder angrenzender nasoethmoidaler Bezirk
T3	Boden und mediale Wand der Orbita, Kieferhöhle, Gaumen, Lamina cribrosa
T4a	Vorderer Orbitainhalt, Nasen-/Wangenhaut, vordere Schädelgrube (minimal), Processus pterygoideus, Keilbeinhöhle, Stirnhöhle
T4b	Orbitaspitze, Dura, Gehirn, mittlere Schädelgrube, Hirnnerven ausgenommen V2, Nasopharynx, Clivus

Kurzfassung

Alle Bezirke	
N1	Ipsilateral solitär ≤ 3 cm
N2	(a) Ipsilateral solitär > 3 – 6 cm (b) Ipsilateral multipel ≤ 6 cm (c) Bilateral, kontralateral ≤ 6 cm
N3	> 6 cm

Malignes Melanom des oberen Aerodigestivtraktes

ICD-O Topografie-Codes: ICD-O C00-06, C09.0, C9.1, C9.9, C10-14, C30-32

Die Klassifikation gilt nur für maligne Melanome der Schleimhäute des oberen Aerodigestivtraktes.

Ein Grading ist nicht vorgesehen.

Kurzfassung

Malignes Melanom des oberen Aerodigestivtraktes	
T3	Epithel/Submukosa (Schleimhaut)
T4a	Tiefere Weichgewebe, Knorpel, Knochen, darüber liegende Haut
T4b	Gehirn, Dura, Schädelbasis, untere Hirnnerven, Spatium masticatorium, A. carotis, Prävertebralraum, mediastinale Strukturen
N0	Keine regionären Lymphknotenmetastasen
N1	Regionäre Lymphknotenmetastasen

Große Speicheldrüsen

Kurzfassung

Große Speicheldrüsen	
T1	≤ 2 cm, keine extraparenchymatöse Ausbreitung
T2	> 2 – 4 cm, keine extraparenchymatöse Ausbreitung
T3	> 4 cm und/oder extraparenchymatöse Ausbreitung
T4a	Haut, Unterkiefer, äußerer Gehörgang, Nervus facialis
T4b	Schädelbasis, Processus pterygoideus, A. carotis interna
N1	Ipsilateral solitär ≤ 3 cm

N2	(a) Ipsilateral solitär > 3–6 cm (b) Ipsilateral multipel ≤ 6 cm (c) Bilateral, kontralateral ≤ 6 cm
N3	> 6 cm

Tumoren der kleinen Speicheldrüsen der Schleimhaut des oberen Aerodigestivtraktes werden nach den Regeln für Tumoren der Mundhöhle oder des Pharynx klassifiziert.

Eine Unterteilung der Fälle nach histologischem Typ sollte vorgenommen werden, um eine Unterscheidung von Plattenepithelkarzinomen der Schleimhaut und Karzinomen der kleinen Speicheldrüsen vornehmen zu können.

Stadiengruppierung

T4b wurde aus dem Stadium IVA entfernt und entspricht jetzt Stadium IVB.

Stadiengruppierung – Große Speicheldrüsen

Stadium I	T1	N0	M0
Stadium II	T2	N0	M0
Stadium III	T3	N0	M0
	T1, T2, T3	N1	M0
Stadium IVA	T4a	N0, N1, N2	M0
	T1, T2, T3	N2	M0
Stadium IVB	T4b	Jedes N	M0
	Jedes T	N3	M0
Stadium IVC	Jedes T	Jedes N	M1

Schilddrüse

Kurzfassung

Schilddrüse	
Papillär, follikulär, medullär	
T1	≤ 2 cm, begrenzt auf Schilddrüse
T1a	≤ 1 cm, begrenzt auf Schilddrüse
T1b	> 1–2 cm, begrenzt auf Schilddrüse
T2	> 2–4 cm begrenzt auf Schilddrüse
T3	> 4 cm oder minimale Ausbreitung jenseits der Schilddrüse
T4a	Subkutangewebe, Larynx, Trachea, Ösophagus, N. recurrens
T4b	Prävertebrale Faszie, mediastinale Gefäße, A. caroti

Undifferenziert/anaplastisch	
T4a	Tumor begrenzt auf Schilddrüse
T4b	Tumor jenseits der Schilddrüse
Alle Typen	
N1a	Level VI
N1b	Andere regionäre

Die T-Kategorie wurde in T4a und T4b unterteilt, um die Prognoseunterschiede darzustellen, die mit dem unterschiedlichen Ausmaß der Invasion benachbarter Gewebe assoziiert sind [19].

Alle undifferenzierten/anaplastischen Karzinome werden als T4 klassifiziert:

T4a	wenn auf die Schilddrüse begrenzt
T4b	wenn jenseits der Schilddrüsenkapsel

Intrathyreoidale undifferenzierte Karzinome werden als chirurgisch resektabel beurteilt.

Extrathyreoidale undifferenzierte Karzinome werden als nicht chirurgisch resektabel beurteilt.

Lymphknoten

Metastasen in regionären Lymphknoten haben eine unterschiedliche Prognose, abhängig davon, ob prätracheale oder präalaryngeale Lymphknoten (N1a) oder zervikale bzw. obere mediastinale Lymphknoten (N1b) befallen sind.

Die regionären Lymphknoten der Schilddrüse können in 4 Kompartments unterteilt werden (Abbildung 2.4, Seite 41) [7].

Patienten mit regionären Lymphknotenmetastasen medullärer Schilddrüsenkarzinome haben eine schlechtere Prognose. Die Ausbreitung der Lymphknotenmetastasen folgt einem ähnlichen Muster wie bei den differenzierten Karzinomen [7, 20].

Lymphknoten des oberen Mediastinums werden dem Level VII zugeordnet.

Stadiengruppierung

Das Alter ist ein wichtiger prognostischer Faktor bei Patienten mit papillären und follikulären Karzinomen, was in der Stadiengruppierung berücksichtigt wird: bei unter 45 Jahre alten Patienten mit papillären und follikulären Karzinomen nur Stadien I und II, bei älteren Patienten Stadien I–III und IVA–C.