



### Einleitung

In der ARTA Application Note No. 6 und der Application Note No. 8 ist die messtechnische Erfassung der Abstrahlcharakteristik sowie verschiedene Möglichkeiten der Auswertung der Messungen dargestellt.

Diejenigen, die häufiger Abstrahlcharakteristiken mit hoher Auflösung messen, wissen, dass es eine aufwändige, stupide Tätigkeit ist, die dennoch vom Ausführenden Konzentration erfordert, denn sonst sind schnell Winkel übersprungen oder gemessene Winkel und Filebezeichnung stimmen nicht überein.

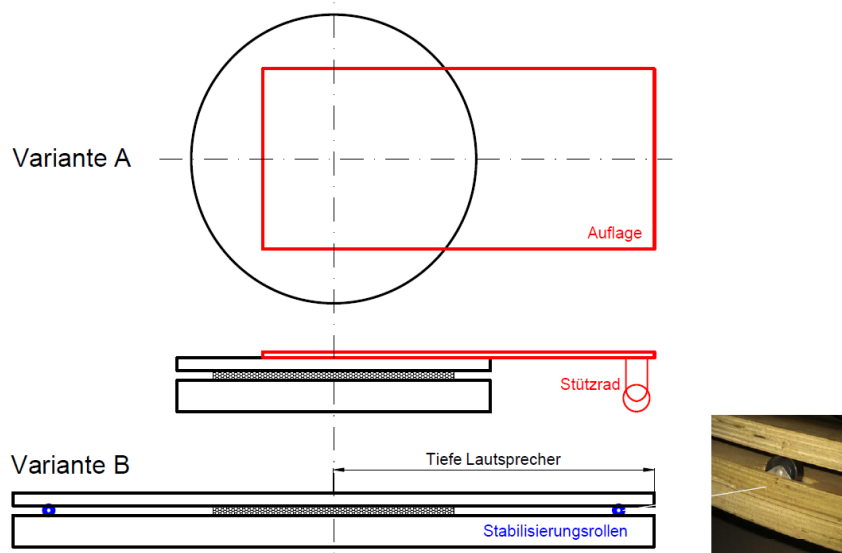
Speziell für Vielmesser und Selbstbaugruppen wurde daher ein einfacher, nachbaubarer, kostengünstiger automatischer Drehtisch entwickelt, der direkt mit ARTA kommunizieren kann.

An dieser Stelle geht unser Dank an Wim Huyghe (Software) und Ralf Grafe (Hardware), die beide wesentlich zum Gelingen des Projektes beigetragen haben. Mein Dank geht auch an Matthias Sylvester, der vom Bau seines sehr gelungenen Drehtisches viele Bilder zur Verfügung gestellt hat.

In dieser Bauanleitung wird lediglich der Bau des Drehtisches beschrieben, die Inbetriebnahme, Kalibrierung und Messung mit ARTA und dem Drehtisch werden in Application Note No. 9 beschrieben.

### Konstruktion und Bau des Drehtisches

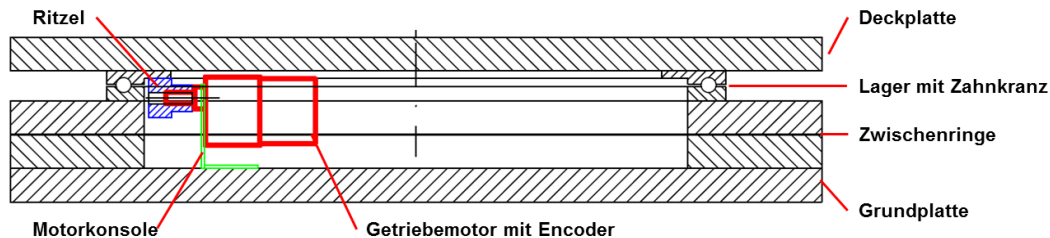
Zunächst eine wichtige Vorbemerkung: Die hier dargestellte Konstruktion ist auf möglichst geringe Abmessungen für den Transport fokussiert. Dennoch ist sie mit wenigen Zusätzen auch für große und schwere Lautsprecher - sowohl für Horizontal- als auch für Vertikalmessungen - geeignet (siehe dazu Bild 1, Variante A und Annex).



**Bild 1:** Konstruktive Varianten

Für Outdoor-Messungen mit unebenem Boden oder für Messungen im RAR mit Gitterboden sollte man besser eine größere Variante bauen, auf der das Messobjekt ohne Zusatzauflage mit Stützrolle sicher positioniert werden kann (Bild 1, Variante B). Die große Variante hat den Vorteil, dass sich keine Bewegung außerhalb des Fußabdrucks des Drehtisches abspielt und somit weder Anschluss- noch Lautsprecherkabel die Drehbewegung behindern können. Allerdings sollte dann das Drehlager durch zusätzliche Stabilisierungsrollen am äußeren Rand der Deckplatte gestützt werden.

Das Konzept ist also mit Ausnahme der Lagerung und des Antriebskonzeptes frei gestaltbar, d.h. Außendurchmesser bzw. Größe der Auflagefläche kann nach Bedarf angepasst werden. Die Basiskonstruktion besteht aus einer Grundplatte, zwei Zwischenringen, dem Drucklager mit Zahnkranz und Ritzel sowie der Deckplatte.



**Bild 2:** Konstruktionsprinzip des Drehtisches

Für den Bau des Drehtisches werden - neben gängigem Werkzeug wie Schraubendreher, Schraubenschlüssel und Seitenschneider - folgende Werkzeuge benötigt: Stichsäge oder besser Oberfräse, Bohrmaschine, Gewindebohrer M6 und LötKolben.

Für die Holzkonstruktion sollte 18mm Multiplex verwendet werden. Sie besteht aus zwei Scheiben (Deckplatte, Grundplatte) sowie zwei Zwischenringen. Das ist sowohl mit einer Stichsäge als auch mit

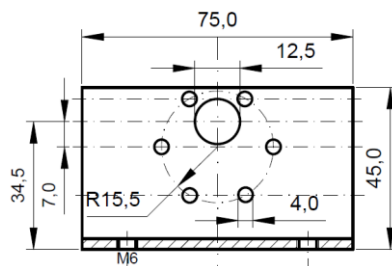


einer Oberfräse zu bewerkstelligen. Die Abmessungen sind den Bildern A1 und A2 im Annex zu entnehmen, wobei der Außendurchmesser weitgehend frei wählbar ist. Für die Integration des Anschlussfeldes bietet es sich an, im unteren Ring einen Durchbruch für Strom- und USB-Kabel vorzusehen. Weitere Details sind den Bildern A3 und A4 im Annex zu entnehmen.



Das Drucklager mit Zahnkranz kann sowohl mit Holzschrauben als auch mit M6 Sechskantschrauben auf der Holzkonstruktion befestigt werden. Die Sechskantschrauben bieten den Vorteil einer begrenzten Justierbarkeit, erfordern jedoch das Schneiden von zusätzlichen M6-Gewinden im Außenring des Lagers. Da für die Befestigung der Deckplatte zwingend M6 Gewinde in den Innenring geschnitten werden muss, ist der zusätzliche Aufwand überschaubar.

Die Antriebseinheit besteht aus dem Getriebemotor mit Encoder und Befestigungskonsole, einem Ritzel sowie der Steuerungseinheit mit USB-Anschluss. Die Basiskonstruktion mit Antriebseinheit ist so konzipiert, dass beide in der Stückliste genannten Getriebemotoren - natürlich mit der jeweils passenden Motorkonsole - eingebaut werden können (siehe Stückliste und Annex).



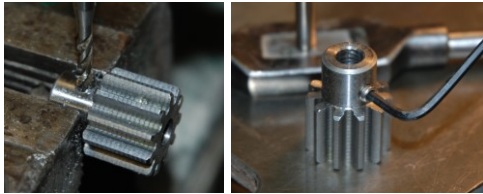
Wichtig ist dabei die Befestigung und Ausrichtung des Getriebemotors. Die Konsole für die Motorbefestigung muss solange ausgerichtet und ggf. unterfüttert werden, bis die Ritzel - Zahnkranzpaarung spielfrei läuft. Aufgrund der Fertigungstoleranzen beim Zahnkranz, der aus Aluminium-Druckguss besteht, und

der Dickentoleranzen bei den 18 mm Multiplexplatten ist individuelle Anpassung erforderlich. Das Achsmaß von 34,5 mm ist also vor dem Bohren der Konsole zu prüfen!



# ART A - Hardware & Tools

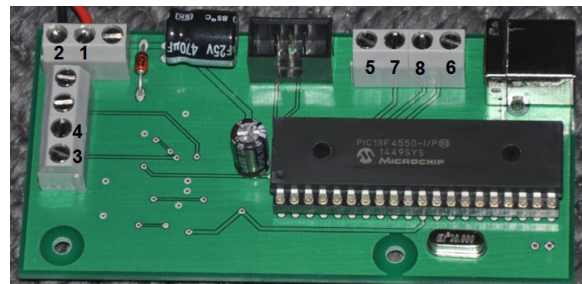
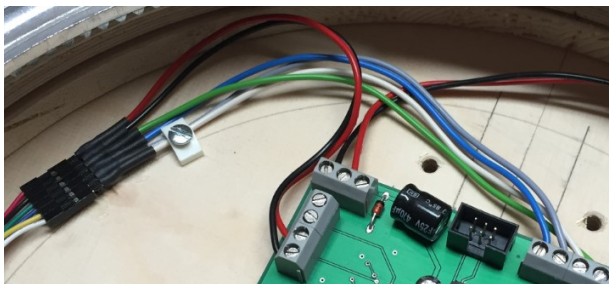
## Annex 1 - Bau eines automatischen Drehtisches



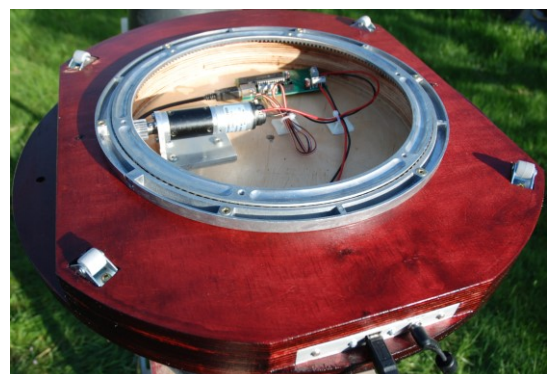
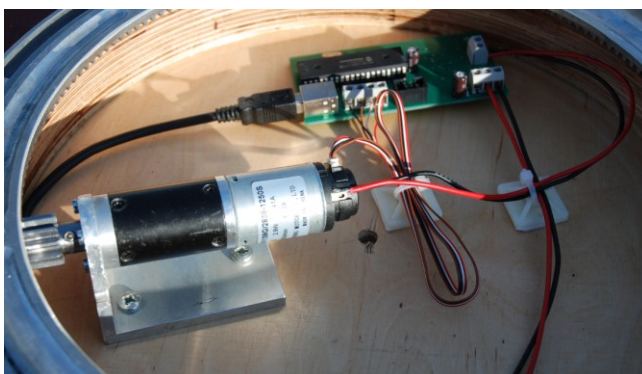
Für die Befestigung des Ritzels auf der Motorachse ist noch eine weitere kleine Hürde zu nehmen: Es ist zunächst eine 3,5mm Bohrung und dann ein M4Gewinde für die Klemmschraube am Ritzel zu schneiden (siehe Bilder).

Die Steuerungsplatine mit USB-Anschluss kann fertig aufgebaut inklusive dem programmiertem PIC bezogen werden (<http://www.mln1.de/html/messung.html>). Die Verkabelung des Motors bzw. des Encoders mit der Steuerungsplatine erfolgt gemäß nachfolgender Tabelle bzw. nachfolgenden Bildern.

Funktion	Pololu	Phidgets	Platinenanschluss
	Getriebemotor 12VDC, 150:1 mit 64 CPR Encoder (6mm Achse)	3264E_0 - 12V/8.4Kg-cm/28RPM 139:1 DC Gear Motor w/Encoder	
Motor power -	Schwarz	eigene Wahl	3
Motor power +	Rot	eigene Wahl	4
Hall Sensor +5V DC	Blau	Rot	5
Hall Sensor GND	Grün	Schwarz	6
Hall Sensor Output A	Gelb	Weiß	7
Hall Sensor Output B	Weiß	Braun	8
Versorgung USB-Platine +12 V DC		Rot	1
Versorgung USB Platine GND		Schwarz	2



Der fertige Aufbau des Innenlebens des ARTA-Drehtisches kann nachfolgenden Bildern entnommen werden. Im rechten Bild ist die Konstruktion mit zusätzlichen Stabilisierungsrollen zur Entlastung des Lagerrings zu sehen. Bei der Anpassung der richtigen Rollenhöhe ist ein wenig Geduld erforderlich.



Als Stromversorgung eignet sich ein 12V/3A Netzteil oder ein 12V Bleigel-Akku. Ein voll geladener 12V/2,2Ah Akku hält bequem eine längere Messsession durch und macht unabhängig vom Stromnetz. Ferner ist man sowohl bei Outdoormessungen als auch bei Messungen im RAR von der lästigen Verlegung langer Kabel befreit.





Bis ca. 3m bis 4m funktioniert der Drehtisch einwandfrei mit passiven USB-Verlängerungskabeln. Das sollte für die Messung in üblichen Wohnräumen reichen. Bei längeren Strecken zwischen Computer und Drehtisch ist ein USB-Booster erforderlich. Die USB-Booster sind im Fachhandel in Längen bis zu 25 m für 10,00 € bis 25,00 € erhältlich (z.B. USB-Repeater DIGITUS, Aktiv Verlängerung DELOCK).

Nachfolgend ist die Stückliste abgebildet (Tabelle 1). Die Positionen 1 bis 5 sind maßgeblich für die Konstruktion, aus diesem Grunde auch die Angabe möglicher Bezugsquellen. Die Kosten für Positionen 1 bis 5 betragen ca. 150,00 €. Die weiteren Positionen beziehen sich auf die hier dargestellte Variante, sie können je nach Aufbau und Vorlieben des Erbauers variieren!

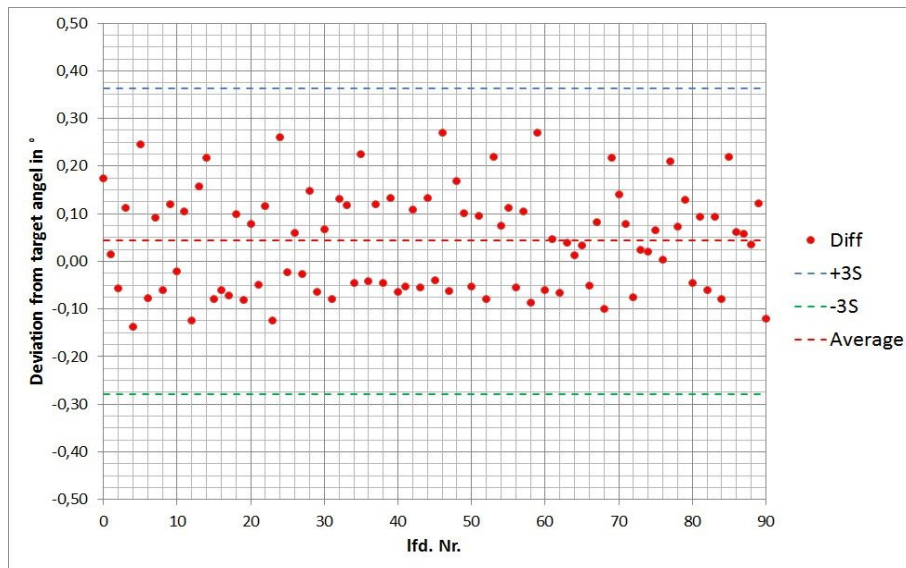
Pos	Bezeichnung		Lieferant	Anz.
1	Lager mit Zahnkranz	<a href="#">Drehkranz 330.01</a> mit 177 Zähnen	Hefter	1
2a	Motor, Variante A	Getriebemotor 12VDC 150:1 mit 64 CPR-Encoder (6mm Achse), Pololu	<a href="#">Eckstein</a>	-
2b	Motor, Variante B	Getriebemotor-12VDC-84Kg-cm-28rpm-139-1-mit-Encoder, Phidgets	noDNA	1
3	Platine	Platine bestückt ( <a href="http://www.m1n1.de/html/messung.html">http://www.m1n1.de/html/messung.html</a> )		1
4	Ritzel 11 Z	Stirnzahnrad, 11SMnPb30 mit Nabe Modul 1,5 11 Zähne, Breite 15mm	Mädler	1
5	Aluwinkel	Halterung für Getriebemotor		1
6	USB-Kabel	USB-Kabel (max. 3 bis 4 m, sonst Kabel mit USB-Booster)		1
7	USB-Buchse	WireThinX Verlängerung USB 2.0 Stecker B an Einbaubuchse B, 0,5 m	Amazon	1
8	Hohlsteckerbuchse	Hohlstecker-Buchse, Zentraleinbau, Øi= 2,5mm	Reichelt	1
9	Linienkopfschraube	M3 x 6, Motorbefestigung		6
10	Sechskantschraube	M6 x 16, Befestigung Deckel - Drehkranz, Zahnradseite		6
11	Sechskantschraube	M6 x 35, Befestigung Boden/Zwischenringe – Drehkranz		6
12	Senkkopfschraube	M6 x 25, Befestigung Motorkonsole – Bodenplatte		2
13	Blindnietmutter M6	M6, Gewindebuchsen zur Befestigung von Aufbauteilen auf Deckel		4
14	Holz	MPX 18mm		

Tabelle 1: Stückliste für den ARTA-Drehtisch



Bild 3: Einzelteile des ARTA-Drehtisches von Matthias Sylvester

Zu guter Letzt noch eine Information zur Genauigkeit bzw. Reproduzierbarkeit der Winkelpositionen. Bild 4 zeigt die Abweichungen vom Soll für 90 Messungen. Alle Werte liegen im Bereich von +/- 0,4 Grad (+/- 3-fache Standardabweichung). Das sollte für akustische Messungen hinreichend genau sein.



**Bild 4:** Messgenauigkeit des DIY-Drehtisches

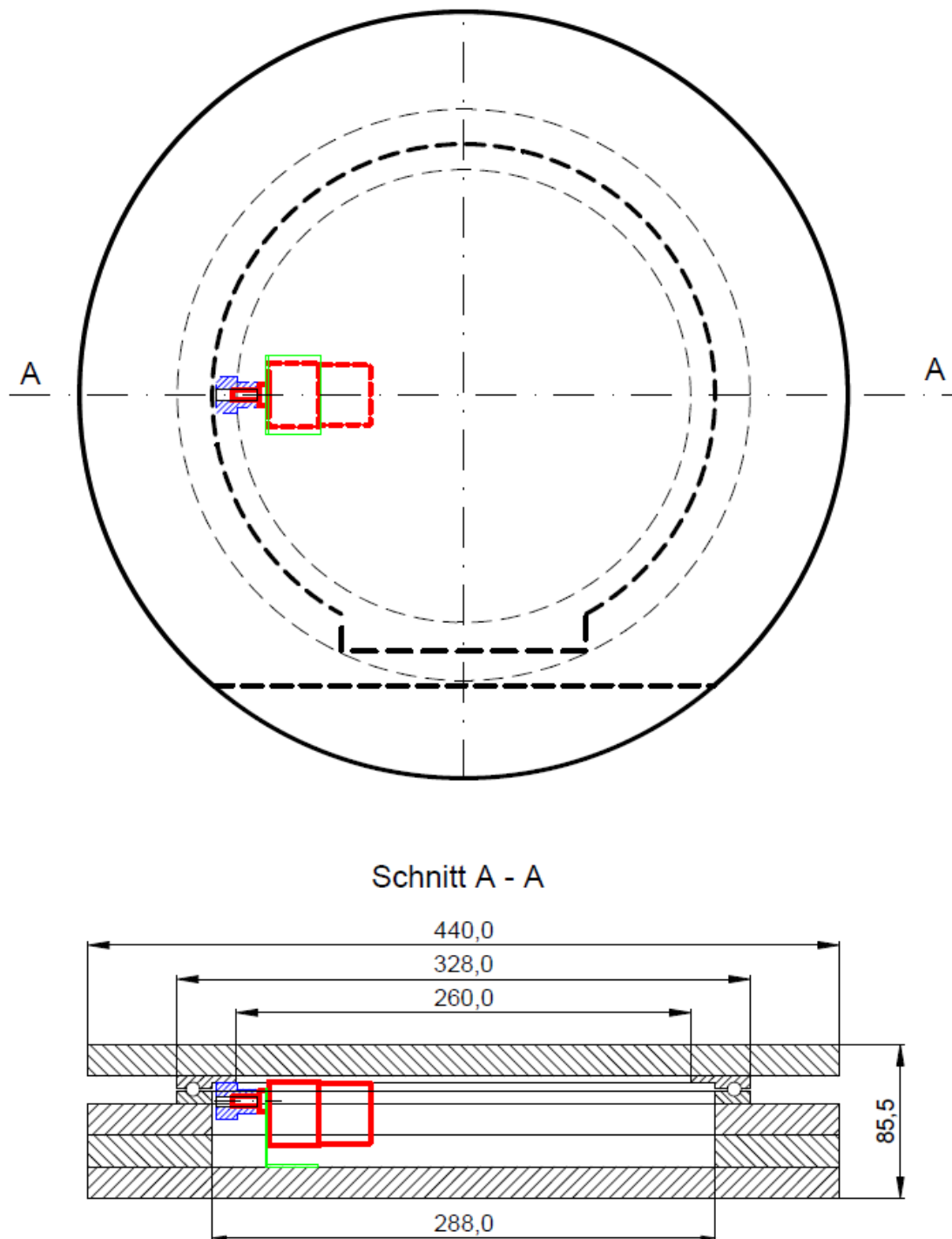
## Literatur

- [01] Floyd Toole, Sound Reproduction – Loudspeakers and Rooms, Focal Press 2008
- [02] ARTA Application Note No. 6: Directivity Measurements
- [03] ARTA Application Note No. 8: Repetitive Measurements with Script Language AutoIT
- [04] ARTA Application Note No. 9: Directivity Measurements with an Automatic Turntable

HWe, 30.12.2016, Rev. 1.3  
 Links aktualisiert, 07.12.2023

### ANNEX

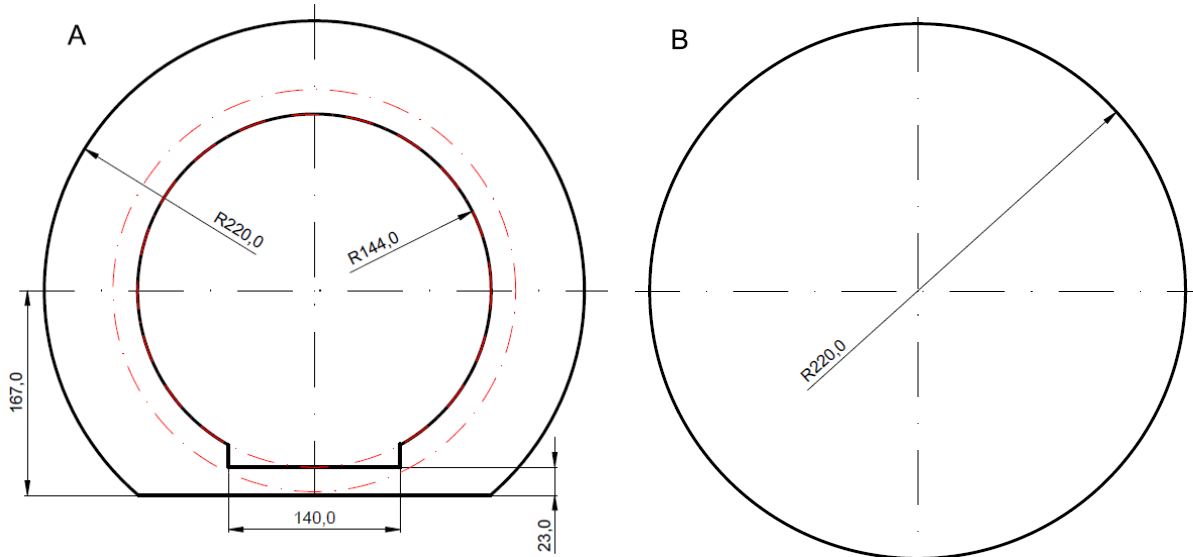
#### Teil 1: Konstruktive Details



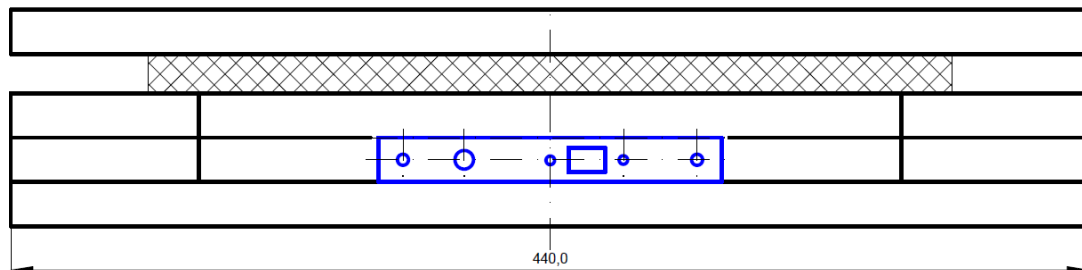
**Bild A1:** Übersichtszeichnung: Draufsicht und Schnitt A-A

Zwischenring 18mm MPX (2x)

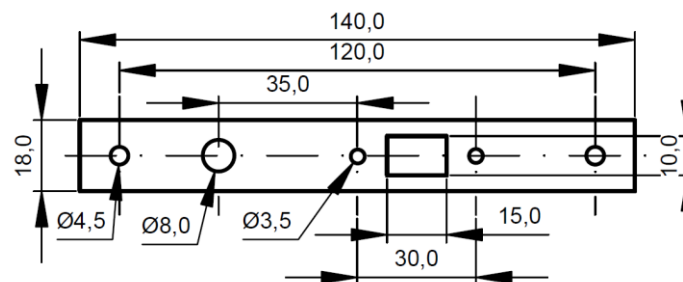
Boden-/Deckplatte 18mm MPX (2x)



**Bild A2:** Holzteile, Detailzeichnung

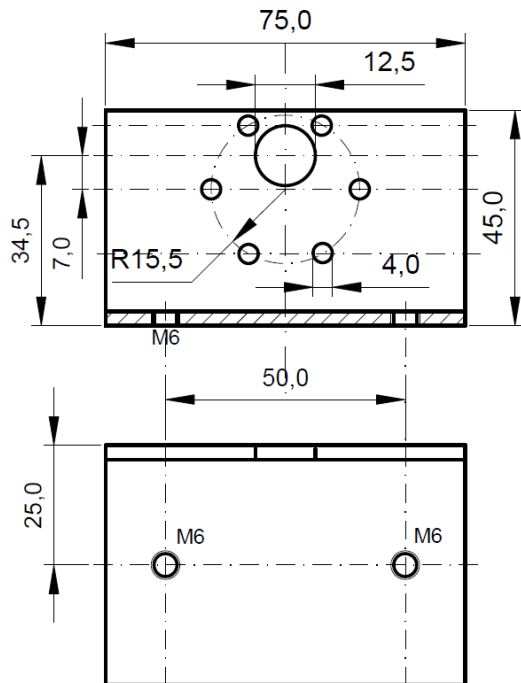


**Bild A3:** Anschlussfeld für USB-Buchse und Stromanschluss, Übersicht

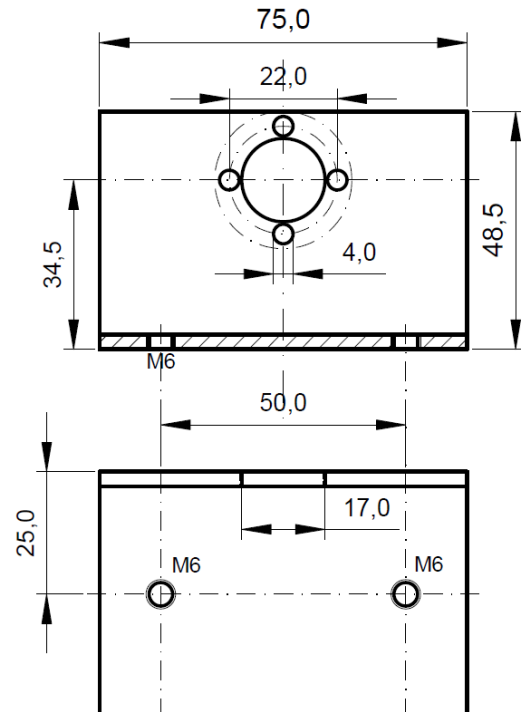


**Bild A4:** Anschlussfeld, Detailzeichnung

Motorbefestigungskonsole für Pololu  
Getriebemotor



Motorbefestigungskonsole für Phidgets  
Getriebemotor



**Bild A5:** Motorkonsolen



### Teil 2: Sinnvolle Zusätze für die Messung

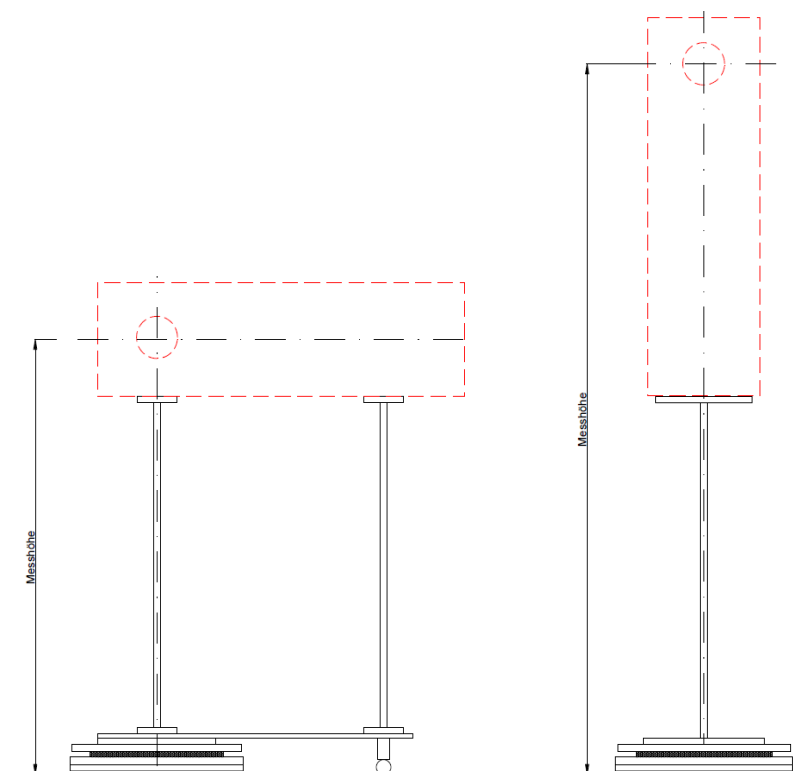
Die Messungen schwerer Lautsprecher – insbesondere Vertikalmessungen – in normalen Räumen oder Outdoor sind nicht immer einfach zu bewerkstelligen.

Grundsätzlich gibt es zwei Möglichkeiten:

- Der Drehtisch bleibt auf dem Boden, für die Erreichung der gewünschten Messhöhe sorgt eine Zusatzkonstruktion auf dem Drehtisch.
- Der Drehtisch wird z.B. auf ein Boxenstativ gestellt.

In beiden Fällen ist es wichtig, für einen sicheren Stand zu sorgen, denn es wäre ärgerlich und evtl. auch gefährlich, wenn der zu messende Lautsprecher durch Herunterfallen seinen Erbauer verletzen oder sich selbst beschädigen würde.

Der Autor bevorzugt die erste Variante. Durch einen einfachen Aufsatz (siehe Bild A6) können Standlautsprecher bis auf ca. 2,00 bis 2,50 m Messhöhe gehoben werden (Boden-Hochtöner). Bei guter Ausrichtung des Aufbaus mit Wasserwaage ist trotz der Drehbewegung hinreichend Standfestigkeit gegeben. Das ergibt bei 2 m Messabstand ein Messfenster von ca. 7,2 bis 10 ms oder einer unteren Grenzfrequenz von 140 bis 100 Hz.



**Bild A6:** Zusatzvorrichtung für horizontale und vertikale Messungen