

Grundleiste - MSTB 2,5 HC/ 3-GF-5,08 - 1924091

Bitte beachten Sie, dass die hier angegebenen Daten dem Online-Katalog entnommen sind. Die vollständigen Informationen und Daten entnehmen Sie bitte der Anwenderdokumentation. Es gelten die Allgemeinen Nutzungsbedingungen für Internet-Downloads. (<http://download.phoenixcontact.de>)



Grundgehäuse, Nennstrom: 16 A, Bemessungsspannung (III/2): 320 V, Polzahl: 3, Rastermaß: 5,08 mm, Farbe: grün, Kontaktoberfläche: Zinn, Montage: Löten

Abbildung zeigt eine 10-polige Variante des Artikels

Produkteigenschaften

- 16-A (HC)-Grundgehäuse in horizontaler und vertikaler (MSTBV) Ausführung
- Seitlicher HC-Aufdruck („High Current“)
- Kodierreiter (CR) als Fehlsteckschutz
- Seitliche Fehlsteckung durch Abschlusswände ausgeschlossen
- Rüttelsichere Verbindung durch Gewindeflansch (-GF)

Kaufmännische Daten

Verpackungseinheit	50
GTIN	4017918600068

Technische Daten

Maße

Länge	12 mm
Rastermaß	5,08 mm
Maß a	10,16 mm
Stiftabmessungen	1 x 1 mm
Stiftabstand	5,00 mm
Bohrlochdurchmesser	1,4 mm

Allgemein

Artikelfamilie	MSTB 2,5 HC/...GF
Isolierstoffgruppe	I
Bemessungsstoßspannung (III/3)	4 kV
Bemessungsstoßspannung (III/2)	4 kV
Bemessungsstoßspannung (II/2)	4 kV
Bemessungsspannung (III/3)	250 V
Bemessungsspannung (III/2)	320 V
Bemessungsspannung (II/2)	400 V
Anschluss gemäß Norm	EN-VDE

Grundleiste - MSTB 2,5 HC/ 3-GF-5,08 - 1924091

Technische Daten

Allgemein

Nennstrom I_N	16 A (siehe Deratingkurve)
Belastungsstrom maximal	16 A
Isolierstoff	PA
Brennbarkeitsklasse nach UL 94	V0
Farbe	grün
Polzahl	3

Klassifikationen

eCl@ss

eCl@ss 4.0	272607xx
eCl@ss 4.1	27260701
eCl@ss 5.0	27260701
eCl@ss 5.1	27260701
eCl@ss 6.0	27260704
eCl@ss 7.0	27440402
eCl@ss 8.0	27440402

ETIM

ETIM 3.0	EC001121
ETIM 4.0	EC002637
ETIM 5.0	EC002637


UNSPSC

UNSPSC 6.01	30211810
UNSPSC 7.0901	39121409
UNSPSC 11	39121409
UNSPSC 12.01	39121409
UNSPSC 13.2	39121409

Approbationen

UL Recognized / VDE Gutachten mit Fertigungsüberwachung / cUL Recognized / GOST / IECCE CB Scheme / GOST / CCA / cULus Recognized /

Approbationsdetails

UL Recognized 		
Usegroups	B	D
Nennspannung UN	300 V	300 V
Nennstrom IN	16 A	10 A

Grundleiste - MSTB 2,5 HC/ 3-GF-5,08 - 1924091

Approbationen

Usegroups	B	D
mm ² /AWG/kcmil		

VDE Gutachten mit Fertigungsüberwachung

Nennspannung UN	250 V
Nennstrom IN	16 A
mm ² /AWG/kcmil	

cUL Recognized

Usegroups	B	D
Nennspannung UN	300 V	300 V
Nennstrom IN	16 A	10 A
mm ² /AWG/kcmil		

GOST

IECEE CB Scheme

Nennspannung UN	250 V
Nennstrom IN	16 A
mm ² /AWG/kcmil	

CCA

Nennspannung UN	250 V
Nennstrom IN	16 A
mm ² /AWG/kcmil	

cULus Recognized

Grundleiste - MSTB 2,5 HC/ 3-GF-5,08 - 1924091

Zubehör

Blindstopfen

MSTB-BL - 1755477



Klemmenmarker beschriftet

SK 5,08/3,8:FORTL.ZAHLEN - 0804293



Kodierelement

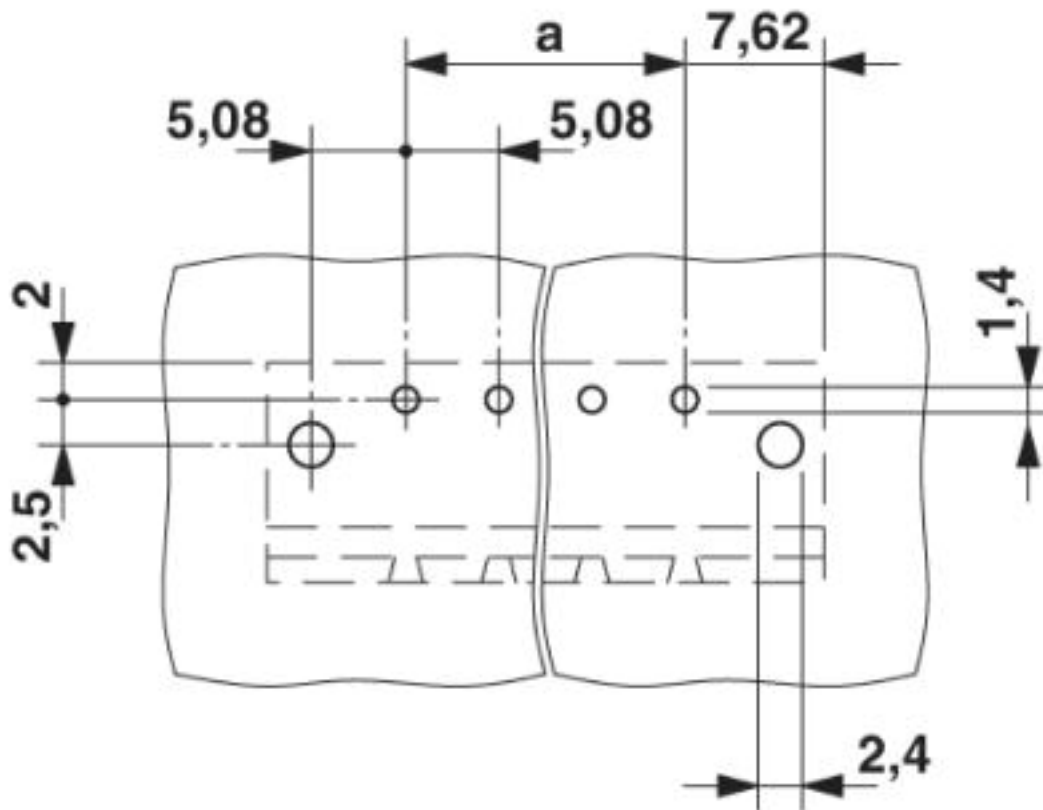
CR-MSTB - 1734401



Zeichnungen

Grundleiste - MSTB 2,5 HC/ 3-GF-5,08 - 1924091

Bohrplan



Maßzeichnung

