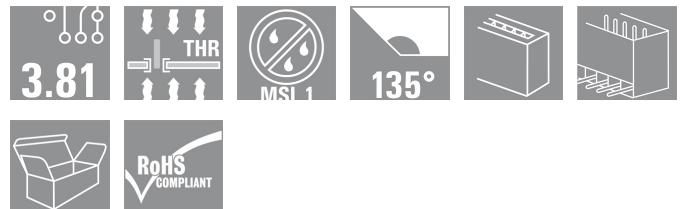


## Serie BC/SC 3.81 SC-SMT 3.81/16/135G 3.2SN BK BX

**Weidmüller Interface GmbH & Co. KG**  
 Klingenbergstraße 16  
 D-32758 Detmold  
 Germany  
 Fon: +49 5231 14-0  
 Fax: +49 5231 14-292083  
 www.weidmueller.com



Die hochtemperaturfeste Stiftleiste SC-SMT in 135°-Abgangsrichtung - der Winkel von 135° wird definiert zwischen Steckrichtung und Lötpin und kennzeichnet eine schräge Abgangsrichtung mit 45° zur Leiterplatte.

- mehr Gestaltungsfreiheit beim Baugruppen- und Gerätedesign.
- einfacher Zugang und hohe Packungsdichte bei paralleler Anordnung mehrerer Stiftleisten zu einem Steckerfeld
- anwendungsgerechtes Gehäusedesign durch eine zusätzliche optionale Abgangsrichtung
- geschlossen (G) und mit Lötflansch (LF) verfügbar.
- Stiftlänge wahlweise 1,5 mm oder 3,2 mm

Die Weidmüller Steckverbinder im Raster 3,81 mm (0.15 inch) sind layout-kompatibel zu gängigen Steckverbindern und bieten Platz für Bedruckung und Kodierung

- 320 V (IEC) / 300 V (UL)
- 17,5 A (IEC) / 10 A (UL)

### Allgemeine Bestelldaten

Best.-Nr.	<a href="#">1977770000</a>
Typ	SC-SMT 3.81/16/135G 3.2SN BK BX
Ausführung	Leiterplattensteckverbinder, Stiftleiste, seitlich geschlossen, Reflow-Lötanschluss, 3.81 mm, Polzahl: 16, 135°, Lötstiftlänge (l): 3.2 mm, verzinkt, schwarz, Box
GTIN (EAN)	4032248685356
VPE	50 Stück
Produkt-Kennzahlen	IEC: 320 V / 17.5 A UL: 300 V / 10 A
Verpackung	Box

Erstellungs-Datum 22. Februar 2013 07:14:28 MEZ

## Serie BC/SC 3.81 SC-SMT 3.81/16/135G 3.2SN BK BX

**Weidmüller Interface GmbH & Co. KG**  
 Klingenbergstraße 16  
 D-32758 Detmold  
 Germany  
 Fon: +49 5231 14-0  
 Fax: +49 5231 14-292083  
 www.weidmueller.com

## Technische Daten

### Abmessungen und Gewichte

Nettogewicht 6,2 g

### Systemkennwerte

Produktfamilie	Serie BC/SC 3.81	Montage auf der Leiterplatte	Reflow-Lötanschluss
Abgangswinkel	135°	Raster in mm (P)	3,81 mm
Raster in Zoll (P)	0,15 inch	Polzahl	16
Lötstiftlänge (l)	3,2 mm	Stift-Abmessungen	d = 1,0 mm, oktagon
Kodierbar	Ja	Anzahl Reihen	1
Anzahl Lötstifte pro Pol	1	Bestückungsloch-Durchmesser (D)	1,3 mm
Bestückungsloch-Durchmesser Toleranz (D)	+ 0,1 mm	L1 in mm	57,15 mm
L1 in Zoll	2,25 inch	Isolationswiderstand	10 <sup>3</sup> Ω
Berührungsschutz nach DIN VDE 0470	IP 20	Berührungsschutz nach DIN VDE 57106	fingersicher


### Werkstoffdaten

Isolierstoff	LCP GF	Farbe	schwarz
Isolierstoffgruppe	IIIa	Brennbarkeitsklasse nach UL94	V-0
CTI	≥ 175	Kontaktmaterial	Cu-Leg
Kontaktoberfläche	verzinkt	Dauergebrauchstemperatur, min.	-25 °C
Dauergebrauchstemperatur, max.	120 °C	relative Feuchte bei Lagerung, max.	85 %

### Bemessungsdaten nach DIN IEC

Bemessungsstrom, min. Polzahl (Tu=20°C)	17,5 A	Bemessungsstrom, max. Polzahl (Tu=20°C)	17,1 A
Bemessungsstrom, Polzahl (Tu=40°C), min.	17,5 A	Bemessungsstrom, Polzahl (Tu=40°C), max.	17,5 A
Bemessungsspannung bei Überspannungsk./Verschmutzungsgrad III/3	160 V	Bemessungsstoßspannung bei Überspannungsk./Verschmutzungsgrad III/3	2,5 kV
Bemessungsspannung bei Überspannungsk./Verschmutzungsgrad III/2	160 V	Bemessungsstoßspannung bei Überspannungsk./Verschmutzungsgrad III/2	2,5 kV
Bemessungsspannung bei Überspannungsk./Verschmutzungsgrad II/2	320 V	Bemessungsstoßspannung bei Überspannungsk./Verschmutzungsgrad II/2	2,5 kV
Kurzzeitstromfestigkeit	3 x 1s mit 76 A		

### Nenndaten nach CSA

Institut (CSA)		Nennspannung (Use group B)	300 V
Nennstrom (Use group B)	10 A	Nennspannung (Use group D)	300 V
Nennstrom (Use group D)	10 A		

### Nenndaten nach UL 1059

Nennspannung (Use group B)	300 V	Nennstrom (Use group B)	10 A
Nennspannung (Use group D)	300 V	Nennstrom (Use group D)	10 A

**Datenblatt****Serie BC/SC 3.81**  
**SC-SMT 3.81/16/135G 3.2SN BK BX****Weidmüller Interface GmbH & Co. KG**  
Klingenbergstraße 16  
D-32758 Detmold  
Germany  
Fon: +49 5231 14-0  
Fax: +49 5231 14-292083  
www.weidmueller.com**Technische Daten****Klassifikationen**

UNSPSC	30-21-18-10	eClass 5.1	27-26-07-04
eClass 6.0	27-26-07-04	eClass 7.0	27-44-04-02

**Hinweise**

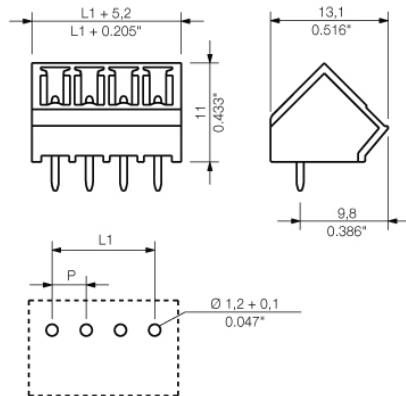
Hinweise

- Vergoldete Kontaktoberflächen auf Anfrage
- Bemessungsstrom bezogen auf Bemessungsquerschnitt und min. Polzahl
- Bemessungsdaten sind bezogen auf das jeweilige Bauteil. Luft- und Kriechstrecken zu anderen Bauteilen sind entsprechend der jeweils relevanten Anwendungsnormen zu gestalten.
- Zeichnungsangabe P = Raster

**Zulassungen**

Zulassungen



**Datenblatt****Serie BC/SC 3.81**  
**SC-SMT 3.81/16/135G 3.2SN BK BX****Weidmüller Interface GmbH & Co. KG**  
Klingenbergstraße 16  
D-32758 Detmold  
Germany  
Fon: +49 5231 14-0  
Fax: +49 5231 14-292083  
www.weidmueller.com**Zeichnungen**

**Datenblatt**

**Serie BC/SC 3.81**  
**SC-SMT 3.81/16/135G 3.2SN BK BX**

**Weidmüller Interface GmbH & Co. KG**  
 Klingenbergstraße 16  
 D-32758 Detmold  
 Germany  
 Fon: +49 5231 14-0  
 Fax: +49 5231 14-292083  
 www.weidmueller.com

**Zubehör**

**Kodierelemente**



**Verbindet nur, was auch zusammengehört: Der richtige Anschluss an der richtigen Stelle.**

Kodierelemente und Verdreh Sicherungen stellen eine eindeutige Zuordnung von Anschlusselementen im Herstellprozess und bei der Bedienung sicher. Die Kodier- und Verdreh Schutzelemente werden vor der Bestückung oder während der Kabelkonfektionierung eingeschoben. Die Alternative bei Weidmüller: Einfach online im Variantenkonfigurator individuell konfigurieren und fertig vorkodiert erhalten.

Eine Fehlbestückung auf der Leiterplatte sowie ein Fehlstecken von Anschlusselementen ist nicht mehr möglich.

Der Vorteil: Keine Fehlersuche bei der Fertigung und keine Fehlbedienung durch den Anwender.

**Allgemeine Bestelldaten**

Best.-Nr.	Typ	Ausführung	GTIN (EAN)	VPE	Produkt-Kennzahlen
<a href="#">1968900000</a>	SC-SMT 3.81 KO GR	Leiterplattensteckverbinder, Zubehör, Kodierelement, grau, Polzahl: 6	4032248772865	100 Stück	