

## Niederspannung Zubehör





<b>NS-Endverschlüsse</b>	<b>5</b>
<b>Allgemeine Informationen NS Endverschlüsse</b>	<b>7</b>
Niederspannungs-Endverschlüsse	7
<b>Schrumpf-Endverschlüsse</b>	<b>8</b>
Schrumpf-Endverschluss Typ ET 1-Kabine	8
Schrumpf-Endverschluss Typ VEIK	8
Schrumpf-Endverschluss Typ VEFK	9
<b>Direkt-Trafo-Anschlüsse</b>	<b>10</b>
Trafo-Einleiterklemme Typ TKD 11, 12	10
Trafo Zweileiterklemme Typ TKD 22, 23	10
Trafo Zweileiterklemme Typ TKD 22-2, 23-2	11
Trafo-Vierleiterklemme Typ TKD 43, 44, 45	12
Abdeckhaube Typ THD 1, 2, 4	12
Abdeckhaube Typ THDW 2-2	13
<b>NS-Muffen</b>	<b>15</b>
<b>Schrumpf-Endmuffen</b>	<b>17</b>
Schrumpf-Endmuffe Typ EPKE	17
<b>Warm Schrumpf-Muffen</b>	<b>18</b>
Schrumpf-Verbindungsmuffe Typ MXKT	18
Schrumpf-Übergangsmuffe Typ VMPK	18
Schrumpf-Verbindungsmuffe Typ SUM1	19
Schrumpf-Verbindungsmuffe Typ SUM4	20
Schrumpf-Verbindungsmuffe Typ SUMR4	21
Schrumpf-Übergangsmuffe Typ SUM4-UE	22
Schrumpf-Übergangsmuffe Typ SUMR4-UE	23
Schrumpf-Abdichtmuffe Typ SRM4	24
Schrumpf-Verbindungsmuffe Typ SUM-TT	25
<b>Kunststoff-Muffen</b>	<b>26</b>
Kunststoff-Abzweigmuffe Typ BAV	26
Kunststoff-Abzweigmuffe Typ BAVC	27
Kunststoff-Verbindungsmuffe Typ VMP 600	28
<b>Grauguss-Muffen</b>	<b>29</b>
Guss-Abzweigmuffe Typ D	29
Guss-Parallel-Abzweigmuffe Typ DP	30
<b>NS-Schrumpfmateri al</b>	<b>31</b>
<b>Allgemeine Informationen NS-Schrumpfmateri al</b>	<b>33</b>
Schrumpfmateri al	33
<b>Schrumpfschläuche</b>	<b>34</b>
Typ MWTM-A/U	34
Typ ATUM	35
Typ SR2	36
Typ HST	37
Typ HRTM	38
<b>Abdicht- und Reparaturmanschetten</b>	<b>39</b>
Typ CRSM	39
Typ RFSM	39
<b>Formteile</b>	<b>40</b>
Aufteilkappe Typ 302K	40
Aufteilkappe Typ 402W	40
Aufteilkappe Typ 502K	41
Aufteilkappe Typ 603W	42
Aufteilkappe Typ 706A	42
Endabschlusskappe Typ 102L	43
Endabschlusskappe Typ 102W	43
Reduktion Typ DHEC	44
<b>Rohrabdichtung</b>	<b>45</b>
Rohrabdichtelement Typ RDSS	45

Gleitmittel Typ RDSSG	46
Druckgas-Füllvorrichtung Typ RDSSW	46
Druckgaskapseln Typ RDSSD	46
Mastic-Clip Typ RDSSM	47
<b>Dichtungs- und Klebebänder</b>	<b>48</b>
Typ S 1052	48
Typ EPPA 206	48
Typ S 1061	49
Typ S 1323	49
Typ S 1085	50
<b>NS-Kabelbriden</b>	<b>51</b>
<b>Allgemeine Informationen NS-Befestigungsbriden</b>	<b>53</b>
Kabelbriden, BRIPORT, MULTIFIX	53
<b>Befestigungsbriden</b>	<b>54</b>
Befestigungsbride Typ BR	54
Befestigungsbride Typ BRA	55
Befestigungsbride Typ BCT	56
Bridenunterlage Typ BCTU	57
Brideneinlage Typ BE 3	58
Brideneinlage Typ BE-Y	59
Befestigungsbride Typ BFBT 1	60
Befestigungsbride Typ BFB 1	61
Befestigungsbride Typ KOZ 1	62
Befestigungsbride Typ KOZ 3	63
Stützkreuz Typ STKR	64
Drehkreuz Typ SUPD	65
Schnellverleger Typ SV	66
<b>Kabelgurte BRIFIX</b>	<b>67</b>
BRIFIX® Kabelgurte Typ KG	67
BRIFIX® Kabelgurte endlos Typ KGE	68
<b>Kabelsystem BRIPORT</b>	<b>69</b>
Kabelführung Typ KF	69
Kabelträger Typ KTV	70
Kabelträger Typ KTW	70
Kabelträger Typ KTV verstellbar	71
Sicherungssplint Typ KTS	71
<b>Schienensystem MULTIFIX</b>	<b>72</b>
MULTIFIX-Profilschiene Typ MPS... 50/25	72
MULTIFIX-Profilschiene Typ MPS... 50/50	72
MULTIFIX-Profilschiene Typ MPS... 50/100	73
MULTIFIX-Stütze Typ MST... 50/50	73
MULTIFIX-Stützenplatte Typ MSP.. 50/100	74
MULTIFIX-Kopf-Platte Typ MKP..50/50	74
MULTIFIX-Kopf-Platte Typ MKP..50/100	75
MULTIFIX-Montage-Platte Typ MMP.. 50/50	75
MULTIFIX-Montage-Platte Typ MMP.. 50/100	76
MULTIFIX-Gerade-Verbinder Typ MGV	76
MULTIFIX-Aussenverbinder Typ MAV... 90	77
MULTIFIX-Schraubengarnitur Typ MSV	77
MULTIFIX-Schraubengarnitur Typ MAS	78
MULTIFIX-Hammerkopfschrauben Typ MSGS	78
MULTIFIX-Nutenstein Typ MSVN	79
MULTIFIX-Hammerkopf-Muttern Typ MHM	79
MULTIFIX-Unterlagsscheibe Typ MUS	80
MULTIFIX-U-Konterplatte Typ MUK	80
MULTIFIX-Schutzstopfen Typ MSS	81
<b>Profilschienen</b>	<b>82</b>
Statische Werte (1)	82

Technische Änderungen jederzeit vorbehalten.

Statische Werte (2)	83
Profilschienen Typ PS	84
Nutensteine Typ PSVN	84
Gewindeplatten Typ PSVG	85
Ankerschienenrauben Typ PS...A	85
Segmentanker Typ HSA	86

### **Verankerungsbriden** **87**

Verankerungsbride Typ BAT	87
Verankerungsbride Typ BAFT	88
Verankerungsbride Typ BA	89
Verankerungsbride Typ BAF	90
Montagelehre Typ ML	91
Steinhülse Typ MLS	92
Dübel Typ MLD	92
Sicherungsplatte Typ SIP	93

## **NS-Verbindungselemente und Erdungsmaterial** **95**

### **Allgemeine Informationen NS-Verbindungselemente** **97**

Verbindungselemente, Erdungsmaterial 97

### **Schraubtechnik** **98**

Schraubkabelschuh Typ BLMT	98
Schraubkabelschuh Typ SICOK	98
Schraubverbinder Typ BSM	99
Schraubverbinder Typ SICOV	99

### **Presselemente nach DIN** **100**

Pressverbinder (DIN 46267) Typ PVD	100
Pressverbinder (DIN 46267) Typ PVD-B, längsdicht	101
Presskabelschuh (DIN 46235) Typ PKD	101
Ader-Endhülsen Typ AEH	102
Anschlussbolzen Typ SAB	103
Anschlussbolzen Typ PAD	104
Winkel-Presskabelschuh (DIN 46235) Typ PKDW	104
Presskabelschuh (DIN 46235) Typ PKD-L, längsdicht	105

### **Klemmen** **106**

Verbindungsklemme mit Isolation Typ VI	106
Verbindungsklemme Typ V	106

### **Abzweigklemmen** **107**

Fräs-Abzweigklemme Typ FAZ 2	107
Schraubkompakt-Abzweigklemme Typ KA 3	107
Schraubkompakt-Abzweigklemme Typ KA 4	108
Abzweigklemme Typ P	108
Abzweigklemme Typ PI	109

### **Erdungsmaterial** **110**

Erdklemme Typ CL	110
Kupfergeflechtband Nr. 63, verzinkt	110
Kontaktfeder Typ P	111
Erdklemme Typ EK	111
Kupferdraht Typ CUV, verzinkt	112
Rundkupfer Typ CUB, blank	112
Erdungskit Typ LEK	113

## **NS-Montagematerial** **115**

### **Allgemeine Informationen NS-Montagematerial** **117**

Zubehör 117

### **Reinigungsmaterial** **118**

Reinigungsmittel Typ HP 90/1	118
Reinigungsmittel Typ V 52	118
Reinigungsmittel Typ RIV 60	119
Corundtuch Typ CT	119
Rauhfaser-Streifen Typ RFS	120

Klarsicht-Abdeckfolie Typ KAD	120
<b>Lötmaterial</b>	<b>121</b>
Lötzinn Typ LZ	121
Flussmittel, Streichpapier	121
Lötmaterial für Aluminium	122
Stahlschwamm	122
<b>Stützisolatoren</b>	<b>123</b>
Stützisolator Typ H 60/12	123
Stützisolator Typ H 80/16	123
<b>NS-Bänder</b>	<b>125</b>
<b>Allgemeine Informationen NS-Bänder</b>	<b>127</b>
Zubehör	127
<b>Isolier- und Wickelbänder</b>	<b>128</b>
Selbstvulkanisierendes Isolierband Typ B 50	128
Selbstvulkanisierendes Halbleiterband Typ B 40	128
Kunststoff-Klebeband	129
Silikonband Typ B70	129
<b>Stahlbänder</b>	<b>130</b>
Ligarex-Band	130
Montagematerial	130
<b>Diverse Bänder/Schnüre</b>	<b>131</b>
Kabelwarnband Typ WB	131
Schiesskordel Typ ZE	131
<b>Abdicht- und Dichtungsmaterial</b>	<b>132</b>
Abdichtband Typ XZ	132
Duxseal-Abdichtkitt Typ DUX	132
<b>NS-Werkzeuge</b>	<b>133</b>
<b>Allgemeine Informationen NS-Werkzeuge</b>	<b>135</b>
Werkzeuge	135
<b>Zugschlaufen</b>	<b>136</b>
Zugschlaufen Typ LP	136
Zugschlaufen Typ LP../3x...	136
Kabel-Ziehstrumpf Typ K../1	137
<b>Schrumpf- und Lötwerkzeug</b>	<b>138</b>
Brenner-Set Typ BS 4000	138
Brennergriff Typ B 4032	138
Brennergriff Typ B 4034	138
Löt- Schrumpfbrenner	139
Regler Typ BRDS 2435.2	139
Propanschlauch	140
Propanschlauch Typ 406.44	140
Schlauchanschluss 3/8" Typ B 281.36	141
Einohr-Bride Typ B 404.44	141
Doppelabgang Typ B 1033	142
<b>Messer</b>	<b>143</b>
Hakenmesser Typ HM 50	143
Kabelmesser Typ VMC	144
TDC-Schlitzer Typ KMF	144
<b>Kabelbearbeitung</b>	<b>145</b>
Kabelschere Typ WKS 45	145
Einstreichsäge Typ FACOM	145
Halbleiterschälgerät Typ HLS	146
Kantenschneider Typ KS	146
Silikonspray Typ SIS	147

# NS-Endverschlüsse





# Niederspannungs-Endverschlüsse

**Damit die Kabelverbindungen allen Einflüssen trotzen.**

**Das gilt es zu beachten.**

Kabel sind an ihren Enden und bei eventuellen Muffen so abzuschliessen, dass weder in die Leiter noch in die Spickel Feuchtigkeit eindringen kann. Zudem ist dafür zu sorgen, dass sowohl die elektrischen wie die mechanischen Anforderungen erfüllt sind.

**Schrumpftechnik macht Endverschlüsse ganz dicht.**

Für Niederspannungskabel hat sich in den letzten Jahren die Schrumpftechnik durchgesetzt. Sämtliche Kabelarten und Kabeltypen können betriebssicher mit den bewährten Schrumpf-Endverschlüssen abgeschlossen werden.

**Verbindungs-muffen lassen sich so oder so montieren.**

Bei der Montage von Verbindungs-Muffen kommen zwei unterschiedliche Techniken zum Einsatz. Mit der Schrumpftechnik wird Schicht für Schicht aufgebaut, so wie sie im Kabel vorhanden sind. Bei der Giesstechnik wird ein Gehäuse um das angeschnittene

Kabelstück gelegt und der Hohlraum anschliessend mit einer Vergussmasse ausgegossen. Als Gehäuse stehen verschiedene Kunststoff-Konstruktionen (polyesterverstärkt) oder Gussgehäuse, zur Verfügung.

**Abzweigmuffen werden meist vergossen.**

Für Abzweigmuffen werden fast ausschliesslich Gehäuse eingesetzt, die vergossen werden. Dies ermöglicht eine einfache und rasche Montage. Eine neue interessante alternative Montagetchnik stellen Schrumpf-Abzweigmuffen dar.

**Vergussmassen bewahren vor Feuchtigkeit.**

Vergussmassen haben bei Kabelmuffen die Aufgabe, das Eindringen von Feuchtigkeit zu verhindern und die elektrische Leitfähigkeit zu gewährleisten. Als Vergussmasse stehen Zweikomponenten-Systeme und Warmvergussmassen zur Verfügung. Mit einem Zweikomponenten-System entfällt das Erwärmen der Vergussmasse und das aufwendige Nachgiessen.

## Schrumpf-Endverschluss Typ ET 1-Kabine

Innenmontage, für 1-Leiter-Ceanderkabel 1 kV

### Verpackungseinheit

Set à 1 Stück

### Bestehend aus

Abdichtmuffe, Kabelschuh, Kabelbinder



Artikel-Nr.	Typ	Querschnitt mm <sup>2</sup>	Leitermaterial	Gewicht kg/Set
87168	ET 1-Kabine 150/50	150/50	Cu	0.20
87170	ET 1-Kabine 240/80	240/80	Cu	0.30
87167	ET 1-Kabine 150/35	150/35	Al	0.20
87169	ET 1-Kabine 240/50	240/50	Al	0.30

## Schrumpf-Endverschluss Typ VEIK

Innenmontage, für 4-Leiter-Ceanderkabel 1 kV

### Verpackungseinheit

Set à 1 Stück

### Separat zu bestellen sind:

Presskabelschuh (DIN 46235) Typ PKD

### Bestehend aus

Aufteilkappe, Abdichtmuffe, ohne Anschlusselemente



Artikel-Nr.	Typ	Querschnitt mm <sup>2</sup>	Gewicht kg/Set
39276	VEIK 6 - 16	6 - 16	0.10
39277	VEIK 25 - 70	25 - 70	0.10
39278	VEIK 95 - 150	95 - 150	0.20
39279	VEIK 185 - 240	185 - 240	0.30

# Schrumpf-Endverschluss Typ VEFK

Freiluftmontage, für 4-Leiter-Ceanderkabel 1 kV

## Verpackungseinheit

Set à 1 Stück

## Separat zu bestellen sind:

Pressverbinder (DIN 46267) Typ PVD-B, längsdicht

## Bestehend aus

Aufteilkappe, Abdichtmuffe, ohne Anschlusselemente



Artikel-Nr.	Typ	Querschnitt mm <sup>2</sup>	Gewicht kg/Set
39280	VEFK 6 - 16	6 - 16	0.10
39281	VEFK 25 - 70	25 - 70	0.20
39282	VEFK 95 - 150	95 - 150	0.40
39283	VEFK 185 - 240	185 - 240	0.50

## Trafo-Einleiterklemme Typ TKD 11, 12

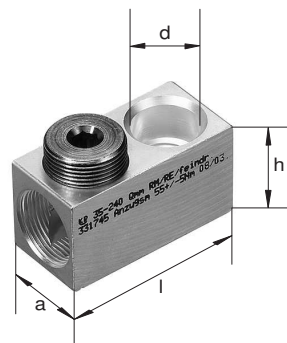
zum waagrechten oder senkrechten Anschluss von Kupfer- oder Aluminium-Leitern

### Bestehend aus

hochfester Al-Legierung, galvanisch verzinkt.  
Schrauben: Stahl galvanisch verzinkt

### Verpackungseinheit

Set à 4 Stück



Typ	a mm	d mm	h mm	l mm
TKD 11	30	M 12	34	64
TKD 12	30	M 20	34	64

Artikel-Nr.	Typ	Querschnitt mm <sup>2</sup>	Gewicht kg/Stk.
71952	TKD 11	35 - 240	0.17
71953	TKD 12	35 - 240	0.16

## Trafo Zweileiterklemme Typ TKD 22, 23

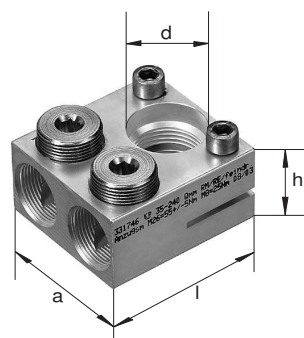
zum waagrechten oder senkrechten Anschluss von Kupfer- oder Aluminium-Leitern

### Bestehend aus

hochfester Al-Legierung, galvanisch verzinkt.  
Schrauben: Stahl galvanisch verzinkt

### Verpackungseinheit

Set à 4 Stück



Typ	a mm	d mm	h mm	l mm
TKD 22	64	M 20	34	70
TKD 23	64	M 30 x 2	34	70

Artikel-Nr.	Typ	Querschnitt mm <sup>2</sup>	Gewicht kg/Stk.
71954	TKD 22	35 - 240	0.40
71955	TKD 23	35 - 240	0.39

# Trafo Zweileiterklemme Typ TKD 22-2, 23-2

zum waagrechten oder senkrechten Anschluss von Kupfer- oder Aluminium-Leitern

## Bestehend aus

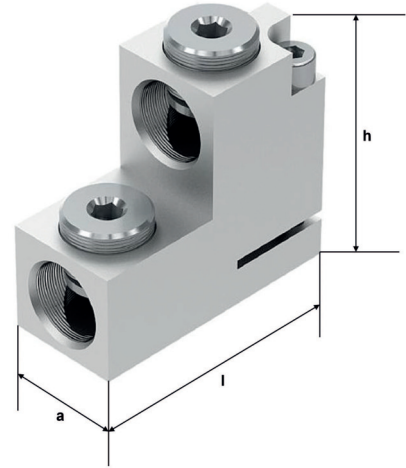
hochfester Al-Legierung, galvanisch verzinkt.  
Schrauben: Stahl galvanisch verzinkt

## Verpackungseinheit

Set à 4 Stück

## passende Abdeckhaube

THDW 2-2 (siehe Abdeckhaube Typ THDW 2-2)  
Artikel-Nr. 64712



Typ	a mm	Gewinde	h mm	l mm
TKD 22-2	35	M 20	74	84
TKD 23-2	35	M 30 x 2	74	84

Artikel-Nr.	Typ	Querschnitt mm <sup>2</sup>	Leiter-Ø mm	Gewicht kg
64702	TKD 22-2	35 - 240	24.5	0.40
64701	TKD 23-2	35 - 240	24.5	0.39

## Trafo-Vierleiterklemme Typ TKD 43, 44, 45

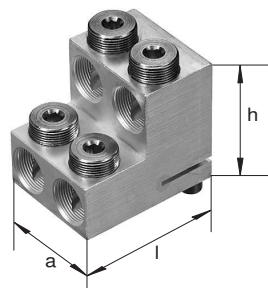
zum waagrechten oder senkrechten Anschluss von Kupfer- oder Aluminium-Leitern

### Bestehend aus

hochfester Al-Legierung, galvanisch verzinkt.  
Schrauben: Stahl galvanisch verzinkt

### Verpackungseinheit

Set à 4 Stück



Typ	a mm	d mm	h mm	l mm
TKD 43	64	M 30 x 2	74	84
TKD 44	64	M 42 x 3	74	84
TKD 45	64	M 48 x 3	74	84

Artikel-Nr.	Typ	Querschnitt mm <sup>2</sup>	Gewicht kg/Stk.
71956	TKD 43	35 - 240	0.82
71957	TKD 44	35 - 240	0.80
71958	TKD 45	35 - 240	0.75

## Abdeckhaube Typ THD 1, 2, 4

zur berührungssicheren Abdeckung von Trafoanschlussklemmen

THDI = Innenraum

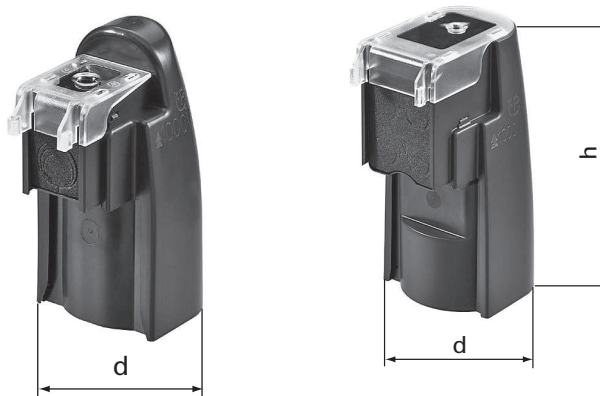
THDF = Freiluft

### Bestehend aus

Haube aus feuerfesten Propylenen, schwarz für waagrechte und senkrechte Leiterabgänge

### Verpackungseinheit

Set à 4 Stück



Artikel-Nr.	Typ	Querschnitt mm <sup>2</sup>	Höhe mm	d mm	passend zu	Gewicht kg/Stk.
71959	THDI 1	35 - 240	180	100	TKD 11, 12	0.30
71960	THDF 1	35 - 240	180	100	TKD 11, 12	0.30
71961	THDI 2	35 - 240	240	120	TKD 22, 23	0.34
71962	THDF 2	35 - 240	240	120	TKD 22, 23	0.34
71963	THDI 4	35 - 240	240	125	TKD 43, 44, 45	0.34
71964	THDF 4	35 - 240	240	125	TKD 43, 44, 45	0.34

# Abdeckhaube Typ THDW 2-2

zur berührungssicheren Abdeckung von Trafoanschlussklemmen

**Anwendung**

Abdeckung von Trafoanschlussklemmen NS Innen-/Freiluft

**Verpackungseinheit**

Set à 4 Stück

**zu Trafoklemmen**

THD 22-2, 23-2  
(siehe TKD 22-2, 23-2)

**Bestehend aus**

Weichem Silikonkautschuk,  
horizontale Leiterabgänge



Artikel-Nr.	Typ	Gewicht kg
64712	THDW 2-2	0.50





# NS-Muffen



# Schrumpf-Endmuffe Typ EPKE

zum spannungsfesten und wasserdichten Abschliessen  
von Kabel bis 1 kV

Geeignet für 3- / 4-adrige Kabel oder Leitungen ohne  
Bewehrung mit Isolierungen aus PVC, PE, VPE und EPR

## Anwendung

Innenraum, Freiluft, Erdreich, Wasser, Installationskanäle und -  
rohre

## Verpackungseinheit

Bestehend aus vier Innenkappen und einer Endkappe.

## Farbe

schwarz



Artikel-Nr.	Typ	Querschnitt mm <sup>2</sup>	Ader-Ø min. mm	Ader-Ø max. mm	Kabel-Ø min. mm	Kabel-Ø max. mm	Gewicht kg/Stk.
60028	EPKE 0024	6 - 25	4.2	11.4	15.8	38.0	0.04
60030	EPKE 0064	35 - 95	7.3	20.8	26.3	52.3	0.08
60031	EPKE 0084	120 - 300	15.8	28.0	33.6	70.0	0.12
89473	EPKE 0024-PPb	6 - 25	4.2	11.4	15.8	38.0	0.04
89474	EPKE 0064-PPb	35 - 95	7.3	20.4	26.3	52.3	0.08
89475	EPKE 0084-PPb	120 - 300	15.8	28.0	33.6	70.0	0.12

# Schrumpf-Verbindungs-muffe Typ MXKT

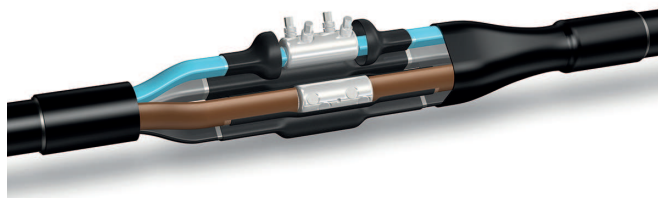
Verbindungs-muffe für 4-Leiter GKN-/GN-CLN Kabel mit Cu oder Al Leiter bis 1 kV

**Bestehend aus**

Schraubverbinder mit Dichtmuffe, Erdungsmaterial, Aussenschutz mit Schrumpfschlauch oder Schrumpfmanschette

**Verpackungseinheit**

Set à 1 Stück



Artikel-Nr.	Typ	Querschnitt mm <sup>2</sup>	Aussenschutz	Länge mm	Gewicht kg/Stk.
83286	MXKT 4x006-025	6 - 25	Schrumpfschlauch	400	1.20
83287	MXKT 4x016-050	16 - 50	Schrumpfschlauch	650	2.10
83288	MXKT 4x050-150-W	50 - 150	Schrumpfmanschette	750	2.50
83289	MXKT 4x120-240-W	120 - 240	Schrumpfmanschette	1000	2.60

# Schrumpf-Übergangsmuffe Typ VMPK

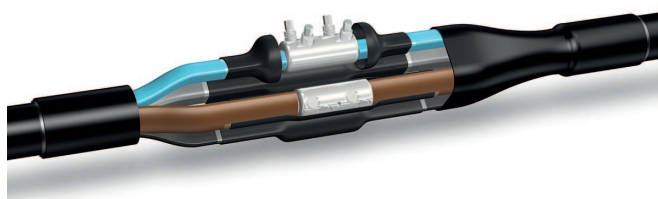
Übergangsmuffe für 4-Leiter GKN-/GN-CLN-Kabel auf 4-Leiter-PPB-Kabel bis 1 kV

**Bestehend aus**

Aufteilkappe, Schraubverbinder mit Dichtmuffe, Aussenschutz mit Schrumpfschlauch oder Schrumpfmanschette, Potenzialgleich mit lötfreier Erdungsgarnitur

**Verpackungseinheit**

Set à 1 Stück



Artikel-Nr.	Typ	Querschnitt mm <sup>2</sup>	Aussenschutz	Länge mm	Gewicht kg/Stk.
83290	VMPK 4x010-025	10 - 25	Schrumpfschlauch	600	1.20
83291	VMPK 4x016-050	16 - 50	Schrumpfschlauch	650	2.10
83292	VMPK 4x095-150-W	95 - 150	Schrumpfmanschette	1000	2.50
83293	VMPK 4x120-240-W	120 - 240	Schrumpfmanschette	1200	2.60

# Schrumpf-Verbindungs-muffe Typ SUM1

Universalmuffe für 1-Leiter-Ceander- und ..CLCUN-Polymerkabel 1 kV

**Bei Bestellung angeben**

Kabeltyp  
Leitermaterial  
Querschnitt

**Verpackungseinheit**

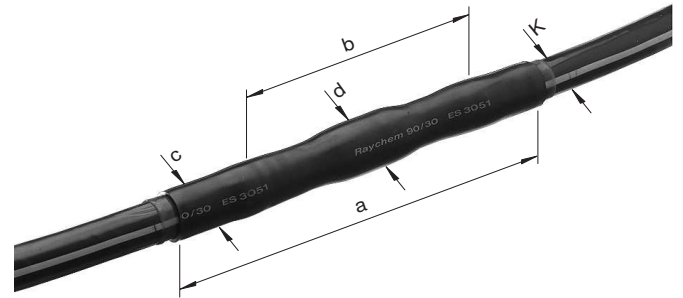
Set à 1 Stück

**Separat zu bestellen sind:**

Pressverbinder (DIN 46267) Typ PVD

**Bestehend aus**

Pressverbinder, Dichtmuffe, Abdicht- und Erdungsmaterial, Muffenschutz aus dickwandigem Schrumpfschlauch, Montageanleitung



Typ	Querschnitt mm <sup>2</sup>	a mm	b mm	c mm	d mm
SUM1-D	70 - 150	380	300	K + 12	50
SUM1-E	185 - 500	570	480	K + 12	60

Artikel-Nr.	Typ	Querschnitt mm <sup>2</sup>	Universalmuffe	Gewicht kg/Stk.
87302	SUM1-D	70 - 150	ohne Verbinder	0.50
87303	SUM1-E	185 - 500	ohne Verbinder	0.80
87296	SUM1-D 1 x 95/35	95/35	mit Verbinder	0.50
87298	SUM1-D 1 x 150/50	150/50	mit Verbinder	0.50
87299	SUM1-E 1 x 240/80	240/80	mit Verbinder	0.80
87300	SUM1-E 1 x 300/100	300/100	mit Verbinder	0.80

Technische Änderungen jederzeit vorbehalten.

20240426-1

# Schrumpf-Verbindungs-muffe Typ SUM4

Universalmuffe für Ceander- und 4-Leiter ..CLN- Polymerkabel 1 kV

**Bei Bestellung angeben**

Kabeltyp  
Leitermaterial  
Querschnitt

**Verpackungseinheit**

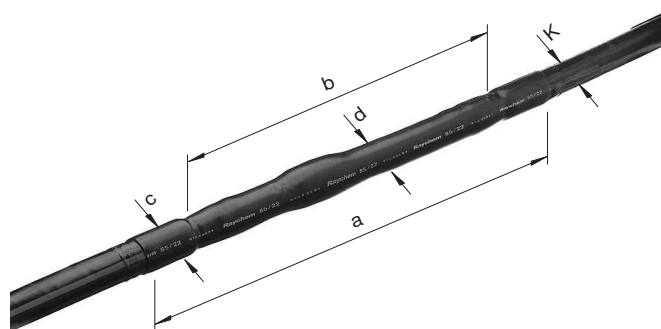
Set à 1 Stück

**Separat zu bestellen sind:**

Pressverbinder (DIN 46267) Typ PVD

**Bestehend aus**

Pressverbinder, Dichtmuffe, Abdicht- und Erdungsmaterial, Muffenschutz aus dickwandigem Schrumpfschlauch, Montageanleitung



Typ	Querschnitt mm <sup>2</sup>	a mm	b mm	c mm	d mm
SUM2-4-C	6 - 10	320	210	K + 12	34
SUM4-D	10 - 25	380	300	K + 12	42
SUM4-E	25 - 50	570	480	K + 12	55
SUM4-F1	70 - 150	950	720	K + 12	72
SUM4-F2	185 - 240	950	720	K + 12	85

Artikel-Nr.	Typ	Querschnitt mm <sup>2</sup>	Universalmuffe	Gewicht kg/Stk.
86798	SUM2-4-C	6 - 10	ohne Pressverbinder	0.30
86799	SUM4-D	10 - 25	ohne Pressverbinder	0.50
86800	SUM4-E	25 - 50	ohne Pressverbinder	0.80
86801	SUM4-F1	70 - 150	ohne Pressverbinder	1.80
88044	SUM4-F2	185 - 240	ohne Pressverbinder	1.80
86786	SUM2-4-C 2 - 3 x 6/6	6	mit Pressverbinder	0.40
86787	SUM2-4-C 2 - 3 x 10/10	10	mit Pressverbinder	0.50
86788	SUM4-D 3 x 16/16	16	mit Pressverbinder	0.80
86789	SUM4-D 3 x 25/25	25	mit Pressverbinder	1.00
86791	SUM4-E 3 x 50/50	50	mit Pressverbinder	1.50
86793	SUM4-F 3 x 95/95	95	mit Pressverbinder	2.20
86795	SUM4-F 3 x 150/150	150	mit Pressverbinder	2.50
86797	SUM4-F 3 x 240/240	240	mit Pressverbinder	2.70

Technische Änderungen jederzeit vorbehalten.

# Schrumpf-Verbindungs-muffe Typ SUMR4

Universalmuffe für Ceander- und 4-Leiter-...CLN-Polymerkabel 1 kV

**Bestehend aus**

Pressverbinder, Dichtmuffe, Abdicht- und Erdungsmaterial, Muffenschutz aus längsgeteilter Schrumpf-Manschette, Montageanleitung

**Bei Bestellung angeben**

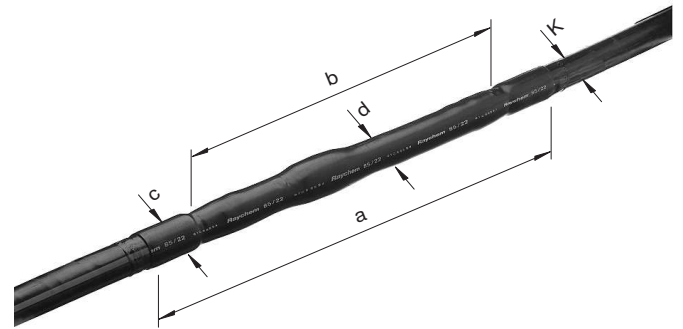
Kabeltyp  
Leitermaterial  
Querschnitt

**Verpackungseinheit**

Set à 1 Stück

**Separat zu bestellen sind:**

Pressverbinder (DIN 46267) Typ PVD



Typ	Querschnitt mm <sup>2</sup>	a mm	b mm	c mm	d mm
SUMR4-D	10 - 25	380	300	K + 12	42
SUMR4-E	25 - 50	570	480	K + 12	55
SUMR4-F1	70 - 150	950	720	K + 12	72
SUMR4-F2	185 - 240	950	720	K + 12	85

Artikel-Nr.	Typ	Querschnitt mm <sup>2</sup>	Universalmuffe	Gewicht kg/Stk.
87253	SUMR4-D	10 - 25	ohne Pressverbinder	0.50
87254	SUMR4-E	25 - 50	ohne Pressverbinder	1.00
87255	SUMR4-F	70 - 150	ohne Pressverbinder	1.90
88059	SUMR4-F/2	185 - 240	ohne Pressverbinder	2.00
87246	SUMR4-E 3 x 50/50	50	mit Pressverbinder	1.30
87248	SUMR4-F 3 x 95/95	95	mit Pressverbinder	2.60
87250	SUMR4-F 3 x 150/150	150	mit Pressverbinder	2.90
87252	SUMR4-F 3 x 240/240	240	mit Pressverbinder	3.20

Technische Änderungen jederzeit vorbehalten.

20240426-1

# Schrumpf-Übergangsmuffe Typ SUM4-UE

für Ceander- und 4-Leiter-Polymerkabel auf 4-Leiter-PPB-Kabel 1 kV

**Bei Bestellung angeben**

Kabeltyp  
Leitermaterial  
Querschnitt

**Verpackungseinheit**

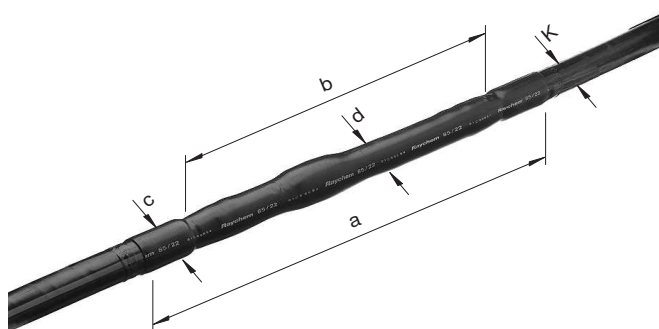
Set à 1 Stück

**Separat zu bestellen sind:**

Pressverbinder (DIN 46267) Typ PVD

**Bestehend aus**

Dichtmuffe, Abdicht- und Erdungsmaterial, Muffenschutz aus dickwandigem Schrumpfschlauch, Montageanleitung



Typ	Querschnitt mm <sup>2</sup>	a mm	b mm	c mm	d mm
SUM4-UE-2-4C	6 - 10	400	250	K + 12	34
SUM4-UE-D	10 - 25	550	430	K + 12	42
SUM4-UE-E	25 - 50	750	610	K + 12	55
SUM4-UE-F1	70 - 150	1100	900	K + 12	72
SUM4-UE-F2	185 - 240	1100	900	K + 12	85

Artikel-Nr.	Typ	Querschnitt mm <sup>2</sup>	Übergangsmuffe	Gewicht kg/Stk.
88023	SUM4-UE-C	6 - 10	ohne Pressverbinder	0.50
88024	SUM4-UE-D	10 - 25	ohne Pressverbinder	0.90
88025	SUM4-UE-E	25 - 50	ohne Pressverbinder	1.40
88026	SUM4-UE-F	70 - 150	ohne Pressverbinder	1.90
88027	SUM4-UE-F	185 - 240	ohne Pressverbinder	2.40



# Schrumpf-Übergangsmuffe Typ SUMR4-UE

für Ceander- und 4-Leiter-Polymerkabel auf 4-Leiter-PPB-Kabel 1 kV

**Bei Bestellung angeben**

Kabeltyp  
Leitermaterial  
Querschnitt

**Verpackungseinheit**

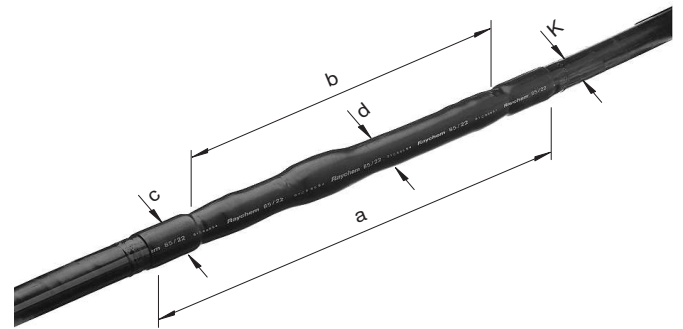
Set à 1 Stück

**Separat zu bestellen sind:**

Pressverbinder (DIN 46267) Typ PVD

**Bestehend aus**

Dichtmuffe, Dichtungs- und Erdungsmaterial, Muffenschutz aus längsgeteilter Schrumpf-Manschette, Montageanleitung



Typ	Querschnitt mm <sup>2</sup>	a mm	b mm	c mm	d mm
SUMR4-UE-D	10 - 25	550	430	K + 12	42
SUMR4-UE-E	25 - 50	750	610	K + 12	55
SUMR4-UE-F1	70 - 150	1100	900	K + 12	72
SUMR4-UE-F2	185 - 240	1100	900	K + 12	85

Artikel-Nr.	Typ	Querschnitt mm <sup>2</sup>	Übergangsmuffe	Gewicht kg/Stk.
87305	SUMR4-UE-E	25 - 50	ohne Pressverbinder	1.40
87306	SUMR4-UE-F1	70 - 150	ohne Pressverbinder	1.90
87307	SUMR4-UE-F2	185 - 240	ohne Pressverbinder	2.40

Technische Änderungen jederzeit vorbehalten.

20240426-1

# Schrumpf-Abdichtmuffe Typ SRM4

für 4-Leiter-PPB-Kabel, zum Erstellen von Übergangsmuffen PPB- auf Polymerkabel 1 kV (SUM4+SRM4)

**Bei Bestellung angeben**

Kabeltyp  
Leitermaterial  
Querschnitt

**Verpackungseinheit**

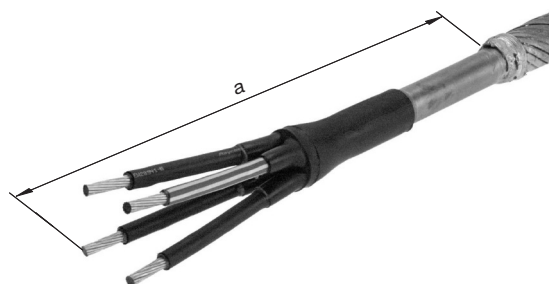
Set à 1 Stück

**Separat zu bestellen sind:**

Passende SUM4 oder SUMR4 und längsdichte PVD-B Pressverbinder

**Bestehend aus**

Dichtmuffe, Aufteilkappe, Abdicht- und Erdungsmaterial



Typ	Querschnitt mm <sup>2</sup>	a mm
SRM2-4-C	6 - 10	240
SRM4-D	10 - 25	360
SRM4-E	25 - 50	490
SRM4-F1	70 - 150	660
SRM4-F2	185 - 240	660

Artikel-Nr.	Typ	Querschnitt mm <sup>2</sup>	Abdichtmuffe	Gewicht kg/Stk.
87238	SRM2-4-C	6 - 10	ohne Pressverbinder	0.20
87239	SRM4-D	10 - 25	ohne Pressverbinder	0.40
87240	SRM4-E	25 - 50	ohne Pressverbinder	0.60
87241	SRM4-F1	70 - 150	ohne Pressverbinder	1.00
88062	SRM4-F2	185 - 240	ohne Pressverbinder	1.70

# Schrumpf-Verbindungs-muffe Typ SUM-TT

für TT- Ein- und Mehrleiterkabel 1 kV

**Bei Bestellung angeben**

Kabeltyp  
Leitermaterial  
Querschnitt

**Verpackungseinheit**

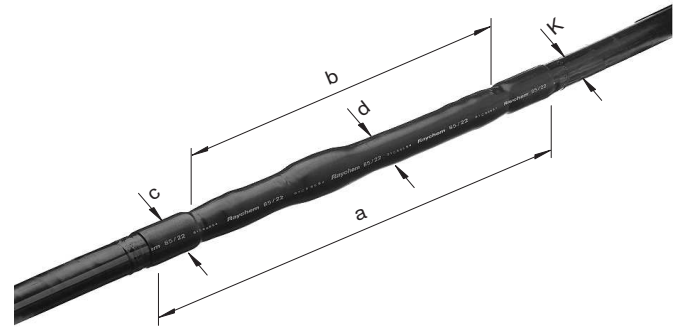
Set à 1 Stück

**Separat zu bestellen sind:**

Pressverbinder (DIN 46267) Typ PVD

**Bestehend aus**

Dichtmuffe, Dichtungsmaterial, Muffenschutz aus mittelwandigem Schrumpfschlauch, Montageanleitung



Typ	Querschnitt mm <sup>2</sup>	a mm	b mm	d max. mm
SUM-TT 1 x 25 - 95	25 - 95	330	210	25
SUM-TT 1 x 120 - 300	120 - 300	500	350	36
SUM-TT 4/5 x 6 - 25	6 - 25	330	210	40
SUM-TT 4/5 x 35 - 95	35 - 95	500	350	60
SUM-TT 4/5 x 120 - 240	120 - 240	1000	720	75

Artikel-Nr.	Typ	Querschnitt mm <sup>2</sup>	Anzahl Leiter	Gewicht kg/Stk.
89664	SUM1-TT 25 - 95	25 - 95	1	1.00
89665	SUM1-TT 120 - 300	120 - 300	1	1.20
89658	SUM4-TT 6 - 25	6 - 25	4	2.00
89659	SUM4-TT 35 - 95	35 - 95	4	2.20
89660	SUM4-TT 120 - 240	120 - 240	4	2.50
89661	SUM5-TT 6 - 25	6 - 25	5	2.00
89662	SUM5-TT 35 - 95	35 - 95	5	2.20
89663	SUM5-TT 120 - 240	120 - 240	5	2.50

Technische Änderungen jederzeit vorbehalten.

20240426-1

# Kunststoff-Abzweigmuffe Typ BAV

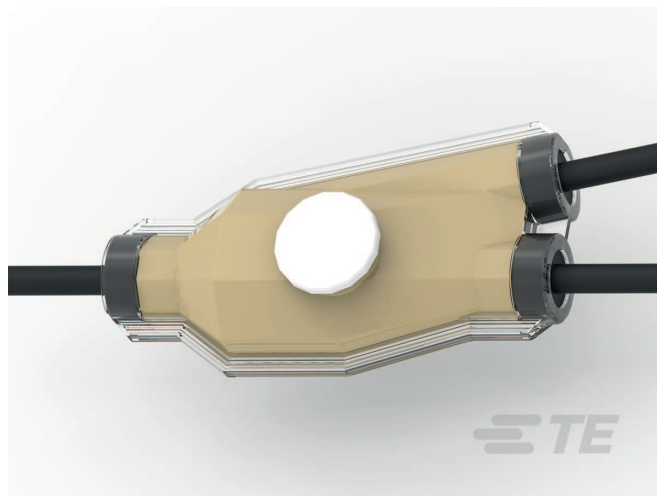
für Ceander- und 4-Leiterkabel 1 kV

## Bei Bestellung angeben

Kabeltyp  
Querschnitt

## Bestehend aus

Zweiteiligem Kunststoffgehäuse mit integriertem Dichtsystem und Einschnappmechanismus, 2-Komponenten-Giessharz, Abzweigklemmen



Typ	Länge mm	Breite mm	Höhe mm	Max. Ø Hauptkabel mm	Max. Ø Abzweigkabel mm
BAV 2	200	80	120	30	30

Artikel-Nr.	Typ	Querschnitt mm <sup>2</sup>	Gewicht kg/Stk.
64632	BAV 2 - AK	6 - 25	2.00

# Kunststoff-Abzweigmuffe Typ BAVC

für Ceander- und 4-Leiterkabel 1 kV

## Bestehend aus

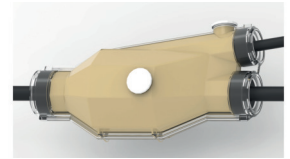
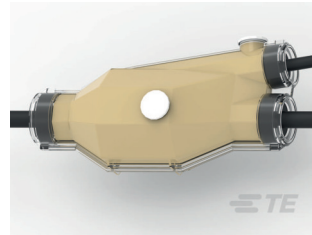
Zweiteiligem Kunststoffgehäuse mit integriertem Dichtsystem und Einschnappmechanismus. Demontierbare Zugentlastung, Dichtungsmaterial für Kabeleinführungen.  
Optional mit 2-Komponenten-Giessharz, ohne Verbindungselemente, inkl. Erdklemme.

## Bei Bestellung angeben

Kabeltyp  
Querschnitt

## Separat zu bestellen sind:

Abzweigklemmen (siehe Kapitel "Verbindungselemente, Erdungsmaterial")



Typ	Länge	Breite	Höhe	Max. Ø Hauptkabel	Max. Ø Abzweigkabel	d1	d2	Giessharzvolu- men	Hauptkabel Cu- rm Querschnitt	Abzweigkabel Quer- schnitt	Hauptkabel Al- se Querschnitt
	mm	mm	mm	mm	mm	mm	mm	l	mm <sup>2</sup>	mm <sup>2</sup>	mm <sup>2</sup>
BAVC 5	490	180	210	52	33	55	37	3.90	16 - 95	≤ 4 x 50	70 - 120
BAVC 7	564	220	240	58	47	61	52	5.85	120 - 185	4 x 25 - 4 x 120	150 - 240

Artikel-Nr.	Typ	Option	Gewicht kg/Stk.
76754	BAVC 5	ohne	2.00
76798	BAVC 7	ohne	2.50
76863	BAVC 5 - WG	Giessharz WG + Erdklemme	6.00
76864	BAVC 7 - WG	Giessharz WG + Erdklemme	8.60

# Kunststoff-Verbindungs-muffe Typ VMP 600

für Ceander- und 4-Leiterkabel 1 kV

## Bei Bestellung angeben

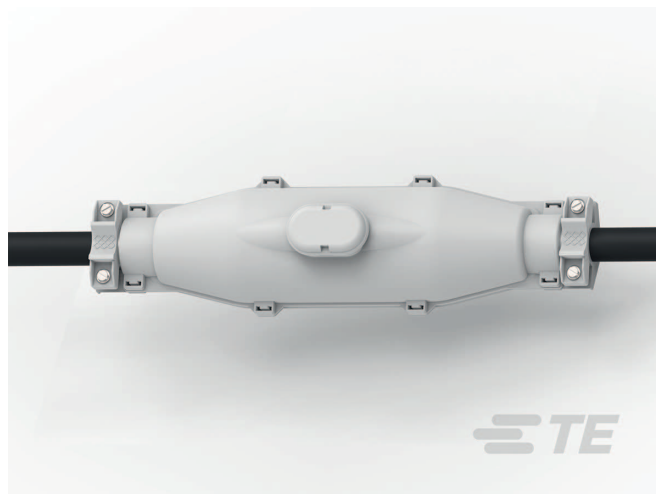
Kabeltyp  
Querschnitt

## Separat zu bestellen sind:

Pressverbinder (DIN 46267) Typ PVD  
Verbindungselemente (siehe Kapitel "Verbindungselemente, Erdungsmaterial")

## Bestehend aus

Kunststoffgehäuse, Dichtungsmaterial, 2-Komponenten-Vergussmasse, Erdungsmaterial, ohne Verbindungselemente



Typ	Länge mm	Breite mm	Höhe mm	d1 mm	Giessharzvolumen l
VMP 600	600	170	160	52	4.50

Artikel-Nr.	Typ	Querschnitt mm <sup>2</sup>	Vergussmasse	Gewicht kg/Stk.
71409	VMP 600 WG	35 - 150	Giessharz WG	5.00
71411	VMP 600	35 - 150	ohne	0.90

# Guss-Abzweigmuffe Typ D

für Niederspannungskabel 1 kV

## Bestehend aus

Gussgehäuse (gründiert), Dichtungsmaterial, Ausgussmasse, Erdungsmaterial, ohne Abzweigklemmen

## Bei Bestellung angeben

Kabeltyp  
Querschnitt

## Verpackungseinheit

Set à 1 Stück

## Separat zu bestellen sind:

Abzweigklemmen (siehe Kapitel "Verbindungselemente, Erdungsmaterial")



Typ	Länge mm	Breite mm	Höhe mm	d mm	Gießharzvolumen l
D 40	450	300	150	40	3.80
D 50	580	410	180	50	7.90
D 65	700	490	220	65	13.60

Artikel-Nr.	Typ	Querschnitt mm <sup>2</sup>	Vergussmasse	Gewicht kg/Stk.
87023	D 50 WG	50 - 70	Gießharz WG	26.90
87024	D 65 WG	95 - 240	Gießharz WG	47.60
82708	D 50		ohne	19.00
82709	D 65		ohne	34.00

# Guss-Parallel-Abzweigmuffe Typ DP

für Niederspannungskabel 1 kV

## Bestehend aus

Gussgehäuse (grundiert), Dichtungsmaterial, Ausgussmasse, Erdungsmaterial, ohne Abzweigklemmen

## Bei Bestellung angeben

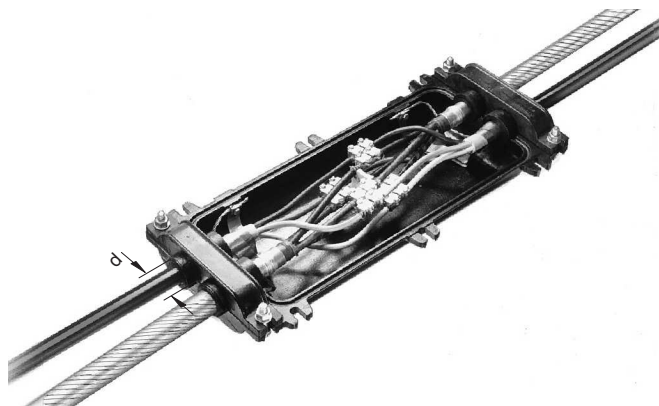
Anzahl und Durchmesser der Einführungen  
Kabeltyp  
Querschnitt

## Verpackungseinheit

Set à 1 Stück

## Separat zu bestellen sind:

Abzweigklemmen (siehe Kapitel "Verbindungselemente, Erdungsmaterial")



Typ	Länge mm	Breite mm	Höhe mm	d mm	Giessharzvolumen l
DP 40	510	240	145	40	10.75
DP 50	622	308	175	50	13.60
DP 65	810	375	210	65	28.60

Artikel-Nr.	Typ	Querschnitt Hauptkabel mm <sup>2</sup>	Vergussmasse	Gewicht kg/Stk.
87031	DP 65 B	95 - 185	Ausgussmasse Nr. 1	85.00
81155	DP 65		ohne	56.00



# **NS-Schrumpfmateral**



# Schrumpfmateriale

## Ganz gross im Zusammenziehen und Dichten.

### Die Reinigung lohnt sich.

Um eine optimale Haftung und Dichtung von Schrumpfteilen zu erreichen, müssen die zu überschumpfenden Teile gründlich gereinigt und entfettet werden. Dazu eignen sich Metallbürste, Schmirgeltuch, Rauhfaserstreifen oder Lappen. Zum Entfetten eignen sich Reinigungsmittel V52 oder Isopropyl-Alkohol.

### Das Vorwärmen hilft trocknen.

Damit ein Schrumpfprodukt die Unterlage sauber überzieht und auch wasserdicht abschliesst, muss die Unterlage auf 50 bis 60 °C vorgewärmt werden. Dabei werden zugleich Kabel, Rohre usw. einwandfrei getrocknet.

### Als Werkzeug dient ein Propangasbrenner.

Für ein schonendes und gleichmässiges Schrumpfen setzt man einen handelsüblichen Propangas-Brenner mit weicher, voluminöser Flamme ein (Propangas-Brenner siehe Kapitel 9). Für kleinere Schrumpfarbeiten kann auch ein Industriefön verwendet werden.

### Schritt für Schritt zum Schrumpf-Vorgang.

Nach dem Vorwärmen des Materials auf 50 bis 60 °C (gute Qualität verlangt gutes Vorwärmen) werden Schrumpfschläuche in der Regel von der Mitte aus nach beiden Seiten geschrumpft. Bei Endkappen beginnt der Schrumpfvorgang an der geschlossenen Seite, bei Reduktionsstücken am Ende des grösseren Durchmessers und Reparaturmanschetten werden zuerst im Verschlussbereich geschrumpft. Wenn diese Tipps berücksichtigt werden, erhält man auf Anhieb gute Resultate.

### Die Schlusskontrolle zeigt's.

Ein sauber geschrumpftes Teil hat eine gleichmässig glatte, faltenfreie Oberfläche ohne Grübchenbildung. Bei kleberbeschichteten Produkten tritt an den Enden Klebemittel aus. Sollte ein Teil ungenügend bearbeitet sein, kann nachgewärmt werden.

### Erst abkühlen, dann in Betrieb nehmen.

Nach Abschluss der Arbeiten können alle Komponenten umgehend unter Spannung gesetzt werden. Dabei ist aber zu beachten, dass mechanische Beanspruchungen und Abdeckungen erst nach einer Abkühlung auf ca. 30 °C erfolgen sollten.

### Die Auswahl des passenden Produkts.

Die Durchmesser sollten so gross wie möglich gewählt werden; dabei ist zu berücksichtigen, dass sich Schrumpfschläuche bei der Bearbeitung etwa um 10% verkürzen. Beim Zuschneiden von Schläuchen ist auf eine saubere, glatte Schnittkante zu achten. Die in den Masstabellen angegebenen Wanddicken beziehen sich auf vollständig geschrumpfte Produkte, d.h. im Lieferzustand oder bei unvollständiger Schrumpfung sind die Wanddicken geringer. Die Schichtdicke des Klebers ist in der Wanddicke nicht berücksichtigt.

### Mit guten Kontrollen zu bester Qualität.

Die Qualität der Abdichtung kann mit chemischen und physikalischen Untersuchungen sowie mit Funktionsprüfungen beurteilt werden. Die Brugg Kabel AG führt diese Untersuchungen mit grosser Sorgfalt durch. Neuentwicklungen werden erst nach mehrmonatigen Dauertests für den Verkauf freigegeben.

## Typ MWTM-A/U

### unbeschichtet, mittelwandig

Alterungs- und wetterbeständiger Schrumpfschlauch mit gutem Isoliervermögen, mit hoher mechanischer und thermischer Festigkeit. Beständig gegenüber Kabeltränkmassen sowie Erd-Alkalien und anderen chemischen Einflüssen.

### Anwendung

Thermoplastische Isolation, zum Beispiel auf papierisolierte Leiter an Endverschlüssen und in Übergangsmuffen

### Verpackungseinheit

ab Rolle

### Farbe

schwarz



Artikel-Nr.	Typ	Liefer-Ø mm	Schrumpf-Ø mm	Wanddicke mm	Standard-Packung m
14263	MWTM 10/3-A/U	10	3	1.0	40
31558	MWTM 16/5-A/U	16	5	1.5	40
11051	MWTM 25/8-A/U	25	8	2.0	40
11052	MWTM 35/12-A/U	35	12	2.0	30
64331	MWTM 50/16-A/U	50	16	2.0	25
64332	MWTM 75/22-A/U	75	20	2.7	10

# Typ ATUM

## beschichtet, flexibel

Flexibler, innenseitig mit Schmelzkleber beschichteter Schrumpfschlauch. Wasserdicht verklebend. Grosse Haftfestigkeit auf Metall und Polymeren. Hohe mech. Festigkeit. Ausgezeichnete Beständigkeit gegen UV-Strahlung und Erdalkalien. Gute elektrische Durchschlagfestigkeit.

## Anwendung

Isolation, Abdichtung und mech. Entlastung von elektrischen Verbindungen, zum Beispiel bei erdverlegten Kabeln. Wasserdichte Einkapselung von Bauteilen

## Verpackungseinheit

Stück à 1.2 m

## Farbe

schwarz



Artikel-Nr.	Typ	Liefer-Ø mm	Schrumpf-Ø mm	Wanddicke mm	Standard-Packung Stk.
35997	ATUM 4/1	4	1	1.0	30
31763	ATUM 8/2	8	2	1.0	30
28703	ATUM 9/3	9	3	1.4	30
14428	ATUM 12/4	12	4	1.8	20
28539	ATUM 19/6	19	6	2.2	20
14623	ATUM 24/8	24	8	2.5	20
14624	ATUM 40/13	40	13	2.5	10

## Typ SR2

### Unbeschichtet, mittelwandig

Alterungs- und wetterbeständiger Schrumpfschlauch mit gutem Isolier- und Abdichtvermögen, mit hoher mechanischer und thermischer Festigkeit. Beständig gegenüber Kabeltränkmassen, sowie Erd-Alkalien und anderen chemischen Einflüssen.

### Anwendung

Thermoplastische Isolation, zum Beispiel auf papierisolierte Leiter an Endverschlüssen und in Übergangsmuffen. Bezeichnen von PEN Leiter.

### Verpackungseinheit

ab Rolle

### Farbe

grün-gelb



Artikel-Nr.	Typ	Liefer-Ø mm	Schrumpf-Ø mm	Wanddicke mm	Standard-Packung m
77962	SR2 27/9	27	9	1.5	25
77963	SR2 12/4	12	4	1.5	25

# Typ HST

## beschichtet, dickwandig

### Anwendung

Thermoplastische Isolation mit Schmelzkleber, Anwendungen für mechanisch stark beanspruchte Isolationen, Kabelmantelersatz, Kabelmuffen, druckfeste Ummantelung von Bauteilen. Geeignet für Erdverlegung und Freiluftanwendungen.

Alterungs- und wetterbeständiger Schrumpfschlauch mit gutem Isolier- und Abdichtvermögen, mit hoher mechanischer und thermischer Festigkeit. Beständig gegenüber Kabeltränkmassen, sowie Erd-Alkalien und anderen chemischen Einflüssen. Der Kleber weist eine glatte, schmutzabweisende Oberfläche auf.

### Verpackungseinheit

Stück à 1 m

### Farbe

schwarz



Artikel-Nr.	Typ	Liefer-Ø mm	Schrumpf-Ø mm	Wanddicke mm	Standard-Länge mm
60580	HST 12/3-1000	12	3	2.0	1000
60581	HST 16/4-1000	16	4	2.4	1000
60582	HST 24/6-1000	24	6	2.5	1000
60583	HST 34/8-1000	34	8	3.2	1000
60584	HST 48/12-1000	48	12	4.1	1000
60585	HST 56/16-1000	56	16	4.1	1000
60586	HST 75/20-1000	75	20	4.3	1000
60587	HST 95/25-1000	95	25	4.3	1000
60588	HST 115/30-1001	130	35	4.3	1000
59645	HST 180/50-1000	180	60	4.3	1000

# Typ HRTM

beschichtet, mittelwandig

## Anwendung

Thermoplastische Isolation mit Schmelzkleber, für Anwendungen an Niederspannungskabelanschlüssen und -verbindungen, bei denen elektrische Isolierung und Wasserfestigkeit erforderlich sind.

Alterungs- und wetterbeständiger Schrumpfschlauch mit gutem Isolier- und Abdichtvermögen, mit hoher mechanischer und thermischer Festigkeit. Beständig gegenüber Kabeltränkmassen, sowie Erd-Alkalien und anderen chemischen Einflüssen. Der Kleber weist eine glatte, schmutzabweisende Oberfläche auf.

## Verpackungseinheit

Stück à 1 m

## Farbe

schwarz



Artikel-Nr.	Typ	Liefer-Ø mm	Schrumpf-Ø mm	Wanddicke mm	Standard-Länge mm
60590	HRTM 12/3-1000	12	3	1.5	1000
60591	HRTM 16/5-1000	16	5	1.5	1000
60592	HRTM 28/6-1000	28	6	2.0	1000
60593	HRTM 40/12-1000	40	12	2.0	1000
60594	HRTM 55/16-1000	55	16	2.0	1000
60595	HRTM 65/19-1000	65	19	2.5	1000
60596	HRTM 75/22-1000	75	22	2.7	1000
60597	HRTM 85/25-1000	85	25	2.9	1000
60598	HRTM 95/25-1000	95	25	2.9	1000
60599	HRTM 115/34-1000	115	34	3.3	1000
60600	HRTM 140/42-1000	140	42	3.5	1000
60601	HRTM 160/50-1000	160	50	3.5	1000
60602	HRTM 180/60-1000	180	60	3.5	1000



# Typ CRSM

## beschichtet, mittelwandig

Reparatursystem zur schnellen und dauerhaften Ausbesserung beschädigter Kabelmäntel. Ermöglicht einen enganliegenden, wasserdichten und optimal isolierenden Abschluss auf Metall- und Polymermäntel. Die längsgeteilte Manschette wird um den zu reparierenden Kabelabschnitt gelegt und mit einer flexiblen, rostfreien Schiene aus Chrom-Nickelstahl geschlossen. Nach dem Schrumpfen und Abkühlen kann die Verschlusschiene, falls erforderlich, weggelassen werden.

### Farbe

schwarz



Artikel-Nr.	Typ	Innen-Ø min.	Innen-Ø max.	Kabel-Ø min.	Kabel-Ø max.	Länge	Wanddicke	Standard-Packung Stk.
		mm	mm	mm	mm			
35919	CRSM 34/10-1500/239	10.0	34.0	4.5	11.0	1500.0	2.3	5
28836	CRSM 53/13-1500/239	13.0	53.0	8.0	20.0	1500.0	2.3	5
28837	CRSM 84/20-1500/239	20.0	53.0	16.5	36.0	1500.0	2.3	5
15359	CRSM 107/29-1500/239	29.0	107.0	27.0	50.0	1500.0	2.3	5
15360	CRSM 143/36-1500/239	32.0	75.0	35.0	68.0	1500.0	2.3	1
31565	CRSM 198/55-1500/239	45.0	100.0	50.0	90.0	1500.0	2.5	1
15362	CRSM 250/98-1500/239	60.0	120.0	66.0	108.0	1500.0	1.7	1
58808	CRSM-53/13-600/239	13.0	53.0	8.0	20.0	500.0	2.3	5
53554	CRSM 84/20-1000/239	20.0	53.0	16.5	36.0	1000.0	2.3	5
58809	CRSM-107/29-1000/239	29.0	107.0	27.0	50.0	1000.0	2.3	5

# Typ RFSM

## 3-lagig, glasfaserverstärkt, beschichtet für erhöhte mechanische Anforderungen, mit Temperaturindikator

Glasfaserverstärkte Schrumpfmanschette für Nieder- und Mittelspannungsmuffen und zum Reparieren von Kabelmänteln

Verschlussystem und Montage wie bei CRSM

### Farbe

schwarz



Artikel-Nr.	Typ	Für Kabel-Ø min.	Für Kabel-Ø max.	Länge	Wanddicke	Standard-Packung Stk.
		mm	mm			
59851	RFSM 65/20-750/123	20.0	65.0	750.00	2.3	1
59852	RFSM 95/30-750/123	30.0	95.0	750.00	2.3	1
59853	RFSM 125/40-750/123	40.0	125.0	750.00	2.3	1
59854	RFSM 165/55-750/123	55.0	165.0	750.00	2.3	1
59857	RFSM-95/30-1000/123	30.0	95.0	1000.00	2.3	1
59848	RFSM-125/40-1250/123	40.0	125.0	1250.00	2.5	1
59849	RFSM-165/55-1250/123	55.0	165.0	1250.00	1.7	1

Technische Änderungen jederzeit vorbehalten.

20240426-1

## Aufteilkappe Typ 302K

beschichtet für 2-Leiterkabel

### Anwendung

Abdichten von Kabeln für Freiluft und Innenraum



Artikel-Nr.	Typ	Querschnitt mm <sup>2</sup>	Kabel-Ø mm	Leiter-Ø (isoliert) mm	Standard-Packung Stk.
28557	302K333	4 - 25	9 - 28	4 - 15	20
30394	302K224	35 - 150	32 - 48	7 - 22	20
28583	302K466	185 - 300	42 - 86	17 - 40	10

## Aufteilkappe Typ 402W

beschichtet für 3-Leiterkabel

### Anwendung

Abdichten von Kabeln für Freiluft und Innenraum



### Auswahltable zu Mittelspannungskabel

Typ	Querschnitt 10 kV mm <sup>2</sup>	Querschnitt 20 kV mm <sup>2</sup>	Querschnitt 30 kV mm <sup>2</sup>
402W526	3 x 1 x 120	3 x 1 x 70	-
402W248	3 x 1 x 150 - 3 x 1 x 300	3 x 1 x 95 - 3 x 1 x 240	3 x 1 x 70
402W439	3 x 1 x 400	3 x 1 x 300	3 x 1 x 95 - 3 x 1 x 300

Artikel-Nr.	Typ	Querschnitt mm <sup>2</sup>	Kabel-Ø mm	Leiter-Ø (isoliert) mm	Standard-Packung Stk.
15657	402W533	4 - 35	13 - 32	4.2 - 14	10
28732	402W516	50 - 150	22 - 53	9 - 22	5
14952	402W526	185 - 300	28 - 70	13 - 32	5
37522	402W248		45 - 95	22 - 40	5
14953	402W439		60 - 145	30 - 55	5

## Aufteilkappe Typ 502K

beschichtet für 4-Leiterkabel

### Anwendung

Abdichten von Kabeln für Freiluft und Innenraum



Artikel-Nr.	Typ	Kabel-Ø mm	Leiter-Ø (isoliert) mm	Querschnitt mm <sup>2</sup>	Standard-Packung Stk.
71715	502S012	9 - 26	2 - 8	1 - 25	20
11048	502K033	15 - 35	4 - 13	4 - 35	15
28515	502K046	19 - 45	7 - 20	35 - 70	5
11049	502K016	25 - 60	9 - 25	70 - 150	5
11050	502K026	31 - 90	13 - 33	150 - 300	5

## Aufteilkappe Typ 603W

beschichtet für 5-Leiterkabel

### Anwendung

Abdichten von Kabeln für Freiluft und Innenraum

### Hinweis

Eine der fünf Öffnungen = 20/6



Artikel-Nr.	Typ	Kabel-Ø mm	Leiter-Ø (isoliert) mm	Querschnitt mm <sup>2</sup>	Standard-Packung Stk.
28551	603W035	26 - 60	7 - 27	25 - 95	5

## Aufteilkappe Typ 706A

Beschichtet für 3-Leiter mit 3 Speedpipe

### Anwendung

Abdichten von Kabeln für Freiluft und Innenraum



Artikel-Nr.	Typ	Kabel-Ø mm	Leiter-Ø mm	Speedpipe-Ø mm	Standard-Packung Stk.
72268	706A011-103/89	114 - 35	44.7 - 14	22 - 7	1
72269	706A012-103/89	152 - 63.5	65 - 20	28.4 - 9	1

## Endabschlusskappe Typ 102L

beschichtet, mittelwandig

### Anwendung

Zur Isolation und Abdichtung gegen Feuchtigkeit bei Transport und Lagerung.  
Innenraum, Freiluft, Erdreich, Wasser, Installationskanäle und -rohre.

### Farbe

schwarz

Universell einsetzbar zum Abdichten von Kunststoffkabel und -leitungen.



Artikel-Nr.	Typ	Innen-Ø min.	Innen-Ø max.	Kabel-Ø min.	Kabel-Ø max.	Länge	Wanddicke	Standard-Packung	Gewicht
		mm	mm	mm	mm				
14621	102L011	4.0	12.0	4.5	11.0	40	2.3	100	0.03
11717	102L022	7.0	21.5	8.0	20.0	55	2.5	100	0.04
11718	102L033	15.0	40.0	16.5	36.0	90	3.0	100	0.05
14069	102L044	25.0	55.0	27.0	50.0	127	3.5	50	0.06
28534	102L048	32.0	75.0	35.0	68.0	150	3.2	25	0.12
11719	102L055	45.0	100.0	50.0	90.0	125	3.6	10	0.13
28645	102L066	60.0	120.0	66.0	108.0	140	4.0	10	0.15

## Endabschlusskappe Typ 102W

beschichtet, mittelwandig, extra lange Ausführung

### Anwendung

Für Kabel ohne Innendruck und zum Aufbau von Endmuffen.

### Farbe

schwarz



Artikel-Nr.	Typ	Liefer-Ø	Schrumpf-Ø	Kabel-Ø	Länge	Standard-Packung
		mm	mm	mm		
28868	102W033	35	15	15 - 32	182	10

# Reduktion Typ DHEC

## beschichtet

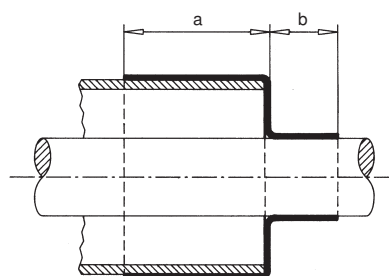
### Bestehend aus

Reduktion zum Abdichten zwischen Schutzrohr und Kabel

Montage: Die Reduktion wird zuerst auf der grossen Durchmesserseite geschrumpft, dabei beginnt man an der Öffnung des Schrumpfteils

### Farbe

schwarz



Artikel-Nr.	Typ	Rohr-Ø aussen mm	Kabel-Ø mm	a mm	b mm	Standard-Packung Stk.
35432	DHEC 2060	85 - 125	17 - 26	75	50	50
28516	DHEC 2100	80 - 92	25 - 32	75	35	60
15306	DHEC 2200	80 - 122	25 - 50	75	35	30
15307	DHEC 2300	80 - 135	25 - 55	75	35	30
15149	DHEC 2400	110 - 140	50 - 75	55	35	25
15555	DHEC 2500	150 - 170	55 - 85	70	45	30

# Rohrabdichtelement Typ RDSS

## zum Abdichten von Kabeln in Kunststoffrohren

### Bestehend aus

Vorgefertigtes mit Dichtmasse beschichtetes Dichtelement, das sich durch Aufblasen optimal der gegebenen Geometrie anpasst

Maximaler Kabeldurchmesser entspricht der Summe aller Kabeldurchmesser

### Bei Bestellung angeben

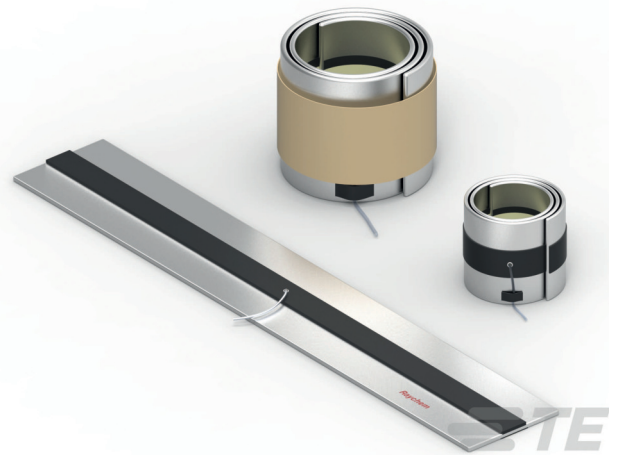
Anzahl Kabel und Summe aller Kabeldurchmesser  
Rohrinnendurchmesser

### Verpackungseinheit

Karton à 10 Stück inkl. 1 Gleitmittel

### Separat zu bestellen sind:

Adapter Typ RDSS-AD-210  
Rohr  $\varnothing > 150$  mm



### Zuteilungstabelle

Typ	Rohr- $\varnothing$ innen mm	Max. $\varnothing$ 1 oder 2 Kabel mm	Max. $\varnothing$ 3 und mehr Kabel mm
RDSS 75	55	28	23
RDSS 75	60	30	25
RDSS 75	65	40	35
RDSS 75	70	46	41
RDSS 75	75	56	51
RDSS 100	75	45	40
RDSS 100	80	52	47
RDSS 100	85	60	55
RDSS 100	90	66	61
RDSS 100	95	74	69
RDSS 100	100	80	75
RDSS 100	105	85	80
RDSS 100	110	90	85
RDSS 125	110	83	78
RDSS 125	115	91	86
RDSS 125	120	95	90
RDSS 125	125	103	98
RDSS 150	125	100	95
RDSS 150	130	107	102
RDSS 150	135	112	107
RDSS 150	140	118	113
RDSS 150	145	123	118
RDSS 150	150	129	124

Artikel-Nr.	Typ	Standard-Packung Stk.	Gewicht kg/Stk.
64621	RDSS 45	10	0.05
64622	RDSS 60	10	0.05
59939	RDSS 75	10	0.05
59940	RDSS 100	10	0.08
59991	RDSS 125	10	0.09
64340	RDSS 150	10	0.09

## Gleitmittel Typ RDSSG

für die Montage von RDSS Dichtelementen



Artikel-Nr.	Typ	Inhalt mg
59992	RDSSG	50

## Druckgas-Füllvorrichtung Typ RDSSW

zum Expandieren der Rohrabdichtung

Vorrichtung zum Expandieren von Rohrabdichtelementen Typ RDSS



Artikel-Nr.	Typ	Standard-Packung Stk.	Gewicht kg/Stk.
59941	RDSSW	1	0.50

## Druckgaskapseln Typ RDSSD

Druckgaspatrone zu Druckgas-Füllvorrichtung

Verpackungseinheit

Karton à 10 Stück



Artikel-Nr.	Typ	Standard-Packung Stk.	Gewicht kg/Stk.
59942	RDSSD	10	0.10

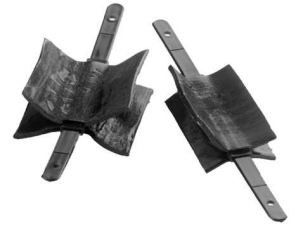


# Mastic-Clip Typ RDSSM

zum Abdichten zwischen den Kabeln, ab 3 Kabel pro Rohr

## Verpackungseinheit

Karton à 10 Stück



Artikel-Nr.	Typ	passend zu	Gewicht kg/Stk.
64645	RDSSM 45	RDSS 45	0.10
59947	RDSSM 75	RDSS 75	0.10
59948	RDSSM 100	RDSS 100	0.12
59949	RDSSM 125	RDSS 125	0.15
64341	RDSSM 150	RDSS 150	0.15

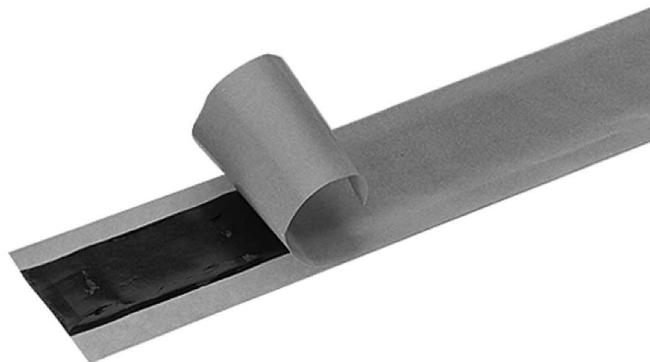
## Typ S 1052

Dichtungs- und Füllband. Plastisch formbarer Mastic. Für Dauertemperaturen bis 70° C

Ausser als Band auch in diversen Profilen lieferbar

### Farbe

schwarz



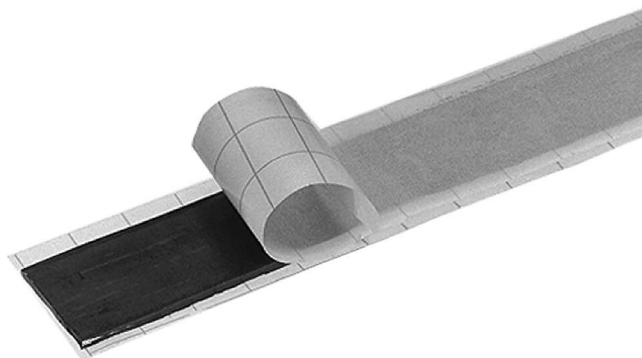
Artikel-Nr.	Typ	Breite mm	Dicke mm	Länge m	Standard-Packung Stk.
60687	S 1052-2-500	50	3	0.5	1

## Typ EPPA 206

Wird hauptsächlich als Polster- und Füllmaterial eingesetzt. Plastisch formbar und selbstverlöschend

### Farbe

schwarz



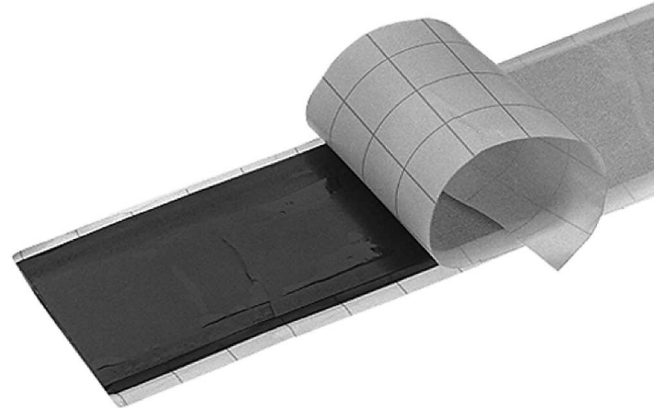
Artikel-Nr.	Typ	Breite mm	Dicke mm	Länge m	Standard-Packung Stk.
53877	EPPA 206-2-1500	50	2	1.5	1

## Typ S 1061

Bei Erwärmung stark fließendes Dichtungsband mit guten elektrischen Eigenschaften. Anpassungsfähigkeit, selbstverlöschend

### Farbe

schwarz



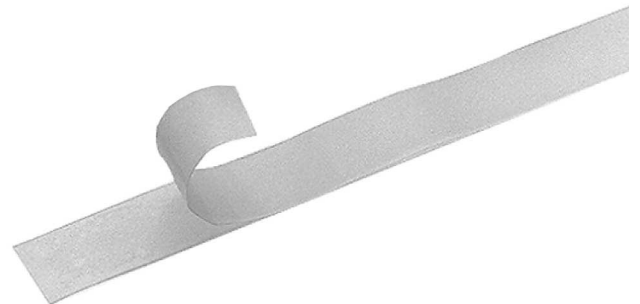
Artikel-Nr.	Typ	Breite mm	Dicke mm	Länge m	Standard-Packung Stk.
53878	S 1061-8-1500	60	4	1.5	1

## Typ S 1323

Heisschmelz-Kleber in Bandform. Ähnlich dem Kleber-Typ/172 und /232 in Schrumpfschläuchen und Formteilen

### Farbe

gelb, transparent



Artikel-Nr.	Typ	Breite mm	Dicke mm	Länge m	Standard-Packung Stk.
71652	S 1323-2-500	30	2	0.5	1

## Typ S 1085

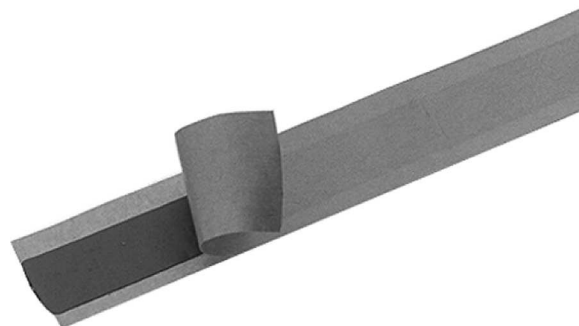
Kriechstromfestes, wetterbeständiges Dichtungs- und Füllband.

### Anwendung

im Mittelspannungsbereich bis 36 kV

### Farbe

rotbraun



Artikel-Nr.	Typ	Breite mm	Dicke mm	Länge m	Standard-Packung Stk.
12325	S 1085-1-300	20	1	0.3	1

# NS-Kabelbriden



## Kabelbriden, BRIPORT, MULTIFIX

### **Damit jedes Kabel den richtigen Halt findet. Befestigungsbriden je nach Kabelart.**

Unter Befestigungs-Briden versteht man Kabelbriden, die in bestimmten Abständen die Kabel festhalten. Entsprechend dem Kabeltyp ist die dazugehörige Kabelbride zu wählen. Grundsätzlich kann folgendes gesagt werden: Kabel mit äusserer Armierung werden mit Metallbriden, Kabel mit Kunststoff-Aussenmantel werden mit elastischen Briden (Gummi- oder Metallbriden mit Gummieinlagen) festgehalten. Werden Schnellverleger verwendet, so ist darauf zu achten, dass die Schnellverleger mit einer entsprechenden Gegenwanne ausgerüstet sind und nur soweit angezogen werden, dass sie die Kabel nicht beschädigen.

### **Verankerungsbriden geben Kabeln Halt.**

Verankerungs-Briden verhindern ein Abgleiten des Kabels in Steilhängen, oder verankern die Kabel am Ende einer Rohranlage. Die Haltekraft ist abhängig vom Kabeltyp, der Kabelkonstruktion und der gewählten Bride. Für die Bridenwahl gelten hier die gleichen Kriterien wie für die Befestigungsbriden. Für Kabel mit Aussenarmierung werden Metallbriden eingesetzt. Für Kabel mit äusserem Kunststoffmantel gelangen Metallbriden mit speziellen Gummieinlagen zum Einsatz.

### **BRIFIX®-Kabelgurten verhindern Kurzschlussreaktionen.**

BRIFIX®-Kabelgurten kommen zum Einsatz, wenn Einleiterkabel kurzschlussfest bandagiert werden müssen. Sie eignen sich für alle Kabelarten und Spannungen bis 400 kV. Entsprechend Kabel-

typ und zu erwartender Kurzschluss-Beanspruchung ist der Gurttyp zu wählen, sowie der notwendige Abstand zu berechnen.

### **BRIPORT®-Kabelverlege- und Aufhängesystem für begehbare Kanäle.**

Diese Brugger-Eigenentwicklung wurde speziell für die Verlegung von Energie- und Nachrichtenkabeln in begehbaren Kanälen oder Stollen entwickelt. Sie besteht im wesentlichen aus folgenden Komponenten: Einem Kabelträger als Konsole, der horizontal montiert wird, und Kabelführungen, die in beliebiger Reihenfolge auf die Konsolen aufgeschoben werden können. Ausführung: Kabelführungen aus hochwertigem, flammhemmendem, halogenfreiem Kunststoff, feuerverzinktem Stahl oder aus rostfreiem Stahl. Die Vorteile: einfache und schnelle Montage, Direktverlegung, kompakt, platzsparend, flammhemmend und halogenfrei, mit geringem Reibungswiderstand beim Einzug.

### **MULTIFIX®-Baukastensystem für raschen Einsatz.**

Dieses System besteht aus Trägern und Schienen. Damit können alle Arten von Trägern, Schienen, Befestigungen, Abstützungen erstellt werden, ohne dass aufwendige Vorabklärungen und Schweisskonstruktionen notwendig sind. MULTIFIX® wird standardmässig in feuerverzinktem Stahl geliefert. Die Modularität, der hohe Vorfertigungsgrad und der montagefreundliche Aufbau der MULTIFIX®-Komponenten sind Garant für einen raschen und wirtschaftlichen Einsatz auf der Baustelle.

# Befestigungsbride Typ BR

## Bestehend aus

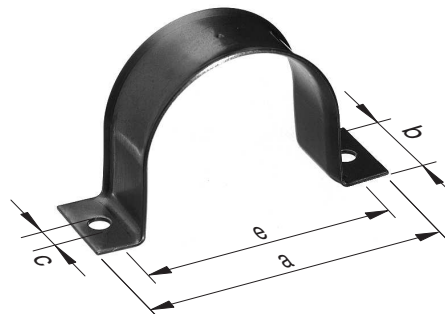
rostfreiem Stahlblech A2 gebördelt

## Bei Bestellung angeben

Befestigungsart  
Kabeldurchmesser  
Kabeltyp

## Verpackungseinheit

Beutel à 10 Stück



Artikel-Nr.	Typ	Kabel-Ø mm	a mm	b mm	c mm	e mm	Blechdicke mm	Gewicht kg/Stk.
37885	BR 17	14 - 16.9	60	20	7	40	1.5	0.01
37521	BR 19	17 - 18.9	60	20	7	40	1.5	0.01
37520	BR 21	19 - 20.9	60	20	7	40	1.5	0.02
31592	BR 24	21 - 23.9	84	20	7	64	1.5	0.02
31593	BR 27	24 - 26.9	84	20	7	64	1.5	0.02
31594	BR 30	27 - 29.9	84	20	7	64	1.5	0.02
31595	BR 34	30 - 33.9	84	20	9	64	1.5	0.03
31596	BR 38	34 - 37.9	84	30	9	64	2.0	0.05
31597	BR 42	38 - 41.9	84	30	9	64	2.0	0.06
31598	BR 46	42 - 45.9	130	30	9	110	2.0	0.08
31599	BR 50	46 - 49.9	130	30	9	110	2.0	0.08
31600	BR 54	50 - 53.9	130	30	9	110	2.0	0.09
31601	BR 58	54 - 57.9	130	30	9	110	2.0	0.10
31602	BR 62	58 - 61.9	130	30	9	110	2.0	0.10
31603	BR 68	62 - 67.9	130	40	9	110	2.0	0.12
31604	BR 74	68 - 73.9	130	40	9	110	2.0	0.13
31605	BR 80	74 - 79.9	130	40	9	110	2.0	0.14
31606	BR 86	80 - 85.9	140	40	11	120	2.0	0.15
31607	BR 92	86 - 91.9	150	40	11	130	2.0	0.16
31608	BR 100	92 - 100	150	40	11	130	2.0	0.17



# Befestigungsbride Typ BRA

abgekröpft für Montage an Freileitungsmast

Technische Angaben und Abmessungen siehe Typ BR



Artikel-Nr.	Typ
86465	BRA 17
86466	BRA 19
86467	BRA 21
86468	BRA 24
86469	BRA 27
86470	BRA 30
86471	BRA 34
86472	BRA 38
86473	BRA 42
86474	BRA 46
86475	BRA 50
86476	BRA 54
86477	BRA 58
86478	BRA 62
86479	BRA 68
86480	BRA 74
86481	BRA 80
86482	BRA 86
86483	BRA 92
86484	BRA 100

# Befestigungsbride Typ BCT

## Bestehend aus

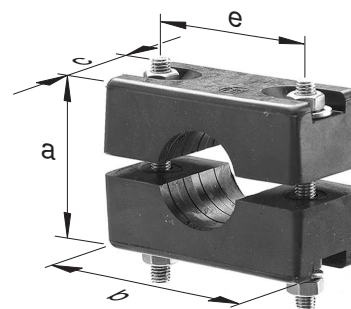
Körper aus synthetischem Gummi mit rostfreien Schrauben A2

## Bei Bestellung angeben

Befestigungsart  
Kabeldurchmesser  
Kabeltyp

## Separat zu bestellen sind:

Stütz Kreuz Typ STKR  
Profilschienen Typ PS  
Nutensteine Typ PSVN



Typ	a	b	c	e	Kabel-Ø	Schrauben	Max. Dicke der Befestigungsunterlage
	mm	mm	mm	mm	mm	mm	mm
BCT 1-25-2	53	72	36	51	20 - 25	M 8 x 70	10
BCT 1-30-2	53	72	36	51	26 - 30	M 8 x 70	10
BCT 1-35-2	53	72	36	51	31 - 35	M 8 x 70	10
BCT 1-40-2	64	95	45	70	36 - 40	M 8 x 90	10
BCT 1-45-2	64	95	45	70	41 - 45	M 8 x 90	10
BCT 1-52-2	64	95	45	70	46 - 52	M 8 x 90	10
BCT 1-65-2	114	148	66	115	53 - 65	M 10 x 140	13
BCT 1-77-2	114	148	66	115	66 - 77	M 10 x 140	13
BCT 1-89-2	114	148	66	115	78 - 89	M 10 x 140	13
BCT 1-103-2	114	148	66	115	90 - 103	M 10 x 140	13

Artikel-Nr.	Typ	Kabel-Ø mm	Verpackungseinheit Stk.	Gewicht kg/Stk.
86570	BCT 1-25-2	20 - 25	20	0.21
86515	BCT 1-30-2	26 - 30	20	0.21
86516	BCT 1-35-2	31 - 35	20	0.20
86517	BCT 1-40-2	36 - 40	10	0.37
86518	BCT 1-45-2	41 - 45	10	0.35
86519	BCT 1-52-2	46 - 52	10	0.32
86520	BCT 1-65-2	53 - 65	-	1.40
86521	BCT 1-77-2	66 - 77	-	1.28
86522	BCT 1-89-2	78 - 89	-	1.15
86523	BCT 1-103-2	90 - 103	-	1.00

# Bridenunterlage Typ BCTU

Für BCT Befestigungsbriden bei Montage auf Schienen-Profil

## Bestehend aus

rostfreiem Stahl A2

## Bei Bestellung angeben

Bridentyp

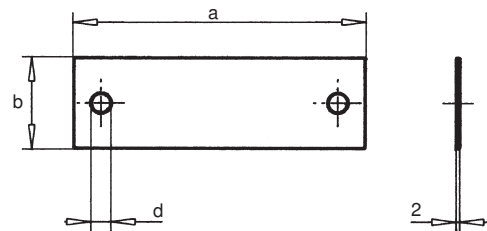
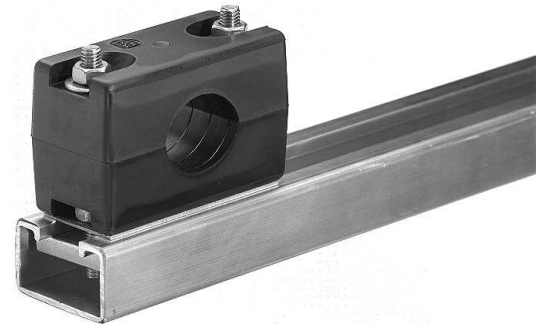
## Verpackungseinheit

Set à 10 Stück

## Separat zu bestellen sind:

Befestigungsbride Typ BCT

Nutensteine Typ PSVN



Artikel-Nr.	Typ	a mm	b mm	d mm	Kabelbride
37841	BCTU 35	67	30	9	BCT 1-25-2 - 1-35-2
37840	BCTU 52	87	37	9	BCT 1-40-2 - 1-52-2
37839	BCTU 103	137	50	11	BCT 1-65-2 - 1-103-2

# Brideneinlage Typ BE 3

zur Befestigung von 3 Einleiterkabeln

## Bestehend aus

Einlage aus Gummi öffnenbar

## Bei Bestellung angeben

Grösse der Brideneinlage

Kabeldurchmesser

Kabeltyp

## Verpackungseinheit

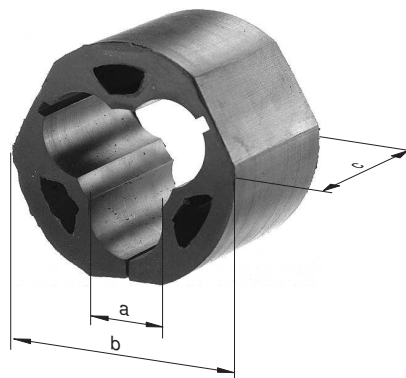
Beutel à 10 Stück

## Separat zu bestellen sind:

Befestigungsbride Typ BR

Stützkreuz Typ STKR

Profilschienen Typ PS



## Zuteilungstabelle

Kabel-Ø mm	Brideneinlage	Bride	Bride	Bride
25	BE 3-2529	BFB1-1070	BCT 1-77-2	BR 68
26	BE 3-2529	BFB1-1070	BCT 1-77-2	BR 74
27	BE 3-2529	BFB1-1070	BCT 1-77-2	BR 74
28	BE 3-2529	BFB1-1075	BCT 1-89-2	BR 74
29	BE 3-2529	BFB1-1075	BCT 1-89-2	BR 74
30	BE 3-2933	BFB1-1080	BCT 1-89-2	BR 80
31	BE 3-2933	BFB1-1080	BCT 1-89-2	BR 80
32	BE 3-2933	BFB1-1083	BCT 1-89-2	BR 80
33	BE 3-2933	BFB1-1083	BCT 1-89-2	BR 86
34	BE 3-3340	BFB1-1085	BCT 1-89-2	BR 86
35	BE 3-3340	BFB1-1085	BCT 1-103-2	BR 92
36	BE 3-3340	BFB1-2090	BCT 1-103-2	BR 92
37	BE 3-3340	BFB1-2090	BCT 1-103-2	BR 92
38	BE 3-3340	BFB1-2090	BCT 1-103-2	
39	BE 3-3946	BFB1-2093	BCT 1-103-2	
40	BE 3-3946	BFB1-2093	BCT 1-103-2	
41	BE 3-3946	BFB1-2095	BCT 1-103-2	
42	BE 3-3946	BFB1-2095	BCT 1-103-2	
43	BE 3-3946	BFB1-2095	BCT 1-103-2	
44	BE 3-3946	BFB1-2098	BCT 1-103-2	
45	BE 3-3946	BFB1-2100	BCT 1-103-2	
46	BE 3-3946	BFB1-3103	BCT 1-103-2	

Artikel-Nr.	Typ	a mm	b mm	c mm	Gewicht kg/Stk.
37870	BE 3-2529	27	75	60	0.12
39363	BE 3-2933	31	85	60	0.18
37871	BE 3-3340	37	90	60	0.18
45060	BE 3-3946	44	95	60	0.20

# Brideneinlage Typ BE-Y

zu Kabel GKT/XKDT-YT



## Zuteilungstabelle

Kabeltyp 20 kV	Brideneinlage	Bride	Bride	Bride	Bride
XKDT-YT 50	BE-Y 50/78	BFB1-1078	BCT 1-89-2	BR 80	BRA 86
XKDT-YT 95	BE-Y 95/85	BFB1-2088	BCT 1-89-2	BR 86	BRA 92
XKDT-YT 150	BE-Y 150/98	BFB1-2098	BCT 1-103-2	BR 100	
XKDT-YT 240	BE-Y 240/106	BFB1-3108			

## Zuteilungstabelle

Kabeltyp	Brideneinlage	Bride	Anzahl Einlagen	Bride mm	Anzahl Einlagen
XKDT-YT 50	BE-Y 50/78	BA 80-77/80	8	BAF 80-77/80	5
XKDT-YT 95	BE-Y 95/85	BA 110-83/86	10	BAF 110-83/86	6
XKDT-YT 150	BE-Y 150/98	BA 110-95/98	10	BAF 110-95/98	6
XKDT-YT 240	BE-Y 240/106	BA 110-104/107	10	BAF 110-104/107	6

Artikel-Nr.	Typ	b mm	c mm
64565	BE-Y 50/78	78	50
64566	BE-Y 95/85	85	50
64567	BE-Y 150/98	98	50
64568	BE-Y 240/106	106	50

# Befestigungsbride Typ BFBT 1

## Bestehend aus

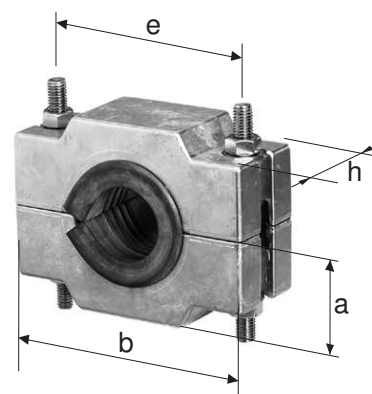
Aluminiumguss mit rostfreien Schrauben A2, Gummieinlage, inkl. Befestigungsschrauben

## Bei Bestellung angeben

Befestigungsart  
Kabeldurchmesser  
Kabeltyp

## Separat zu bestellen sind:

Stützkreuz Typ STKR  
Profilschienen Typ PS  
Nutensteine Typ PSVN



Grösse	a mm	b mm	e mm	h mm	Schrauben mm	Zeichnung
1040 - 1073	60	160	130	60	M 12 x 160	S1467-4
2068 - 2088	65	175	145	60	M 12 x 170	S1468-4
3083 - 3108	75	200	170	60	M 12 x 190	S1469-4
4103 - 4133	90	245	210	80	M 16 x 220	S1470-4
5128 - 5148	100	255	220	100	M 16 x 240	S1471-4

Artikel-Nr.	Typ	Kabel-Ø mm	Artikel-Nr.	Typ	Kabel-Ø mm
88850	BFBT1-1040	37.6 - 40.0	88723	BFBT1-3095	92.6 - 95.0
88851	BFBT1-1043	40.1 - 42.5	88724	BFBT1-3098	95.1 - 97.5
88852	BFBT1-1045	42.6 - 45.0	88725	BFBT1-3100	97.6 - 100.0
88853	BFBT1-1048	45.1 - 47.5	88726	BFBT1-3103	100.1 - 102.5
88854	BFBT1-1050	47.6 - 50.0	88727	BFBT1-3105	102.6 - 105.0
88700	BFBT1-1053	50.0 - 52.5	88728	BFBT1-3108	105.1 - 107.5
88701	BFBT1-1055	52.6 - 55.0	88729	BFBT1-4103	100.1 - 102.5
88702	BFBT1-1058	55.1 - 57.5	88730	BFBT1-4105	102.6 - 105.0
88703	BFBT1-1060	57.6 - 60.0	88731	BFBT1-4108	105.1 - 107.5
88704	BFBT1-1063	60.1 - 62.5	88732	BFBT1-4110	107.6 - 110.0
88705	BFBT1-1065	62.6 - 65.0	88733	BFBT1-4113	110.1 - 112.5
88706	BFBT1-1068	65.1 - 67.5	88734	BFBT1-4115	112.6 - 115.0
88707	BFBT1-1070	67.6 - 70.0	88735	BFBT1-4118	115.1 - 117.5
88708	BFBT1-1073	70.1 - 72.5	88736	BFBT1-4120	117.6 - 120.0
88709	BFBT1-2068	65.1 - 67.5	88737	BFBT1-4123	120.1 - 122.5
88710	BFBT1-2070	67.6 - 70.0	88738	BFBT1-4125	122.6 - 125.0
88711	BFBT1-2073	70.1 - 72.5	88739	BFBT1-4128	125.1 - 127.5
88712	BFBT1-2075	72.6 - 75.0	88740	BFBT1-4130	127.6 - 130.0
88713	BFBT1-2078	75.1 - 77.5	88741	BFBT1-4133	130.1 - 132.5
88714	BFBT1-2080	77.6 - 80.0	88742	BFBT1-5128	125.1 - 127.5
88715	BFBT1-2083	80.1 - 82.5	88743	BFBT1-5130	127.6 - 130.0
88716	BFBT1-2085	82.6 - 85.0	88744	BFBT1-5133	130.1 - 132.5
88717	BFBT1-2088	85.1 - 87.5	88745	BFBT1-5135	132.6 - 135.0
88718	BFBT1-3083	80.1 - 82.5	88746	BFBT1-5138	135.1 - 137.5
88719	BFBT1-3085	82.6 - 85.0	88747	BFBT1-5140	137.6 - 140.0
88720	BFBT1-3088	85.1 - 87.5	88748	BFBT1-5143	140.1 - 142.5
88721	BFBT1-3090	87.6 - 90.0	88749	BFBT1-5145	142.6 - 145.0
88722	BFBT1-3093	90.1 - 92.5	88750	BFBT1-5148	145.1 - 147.5

# Befestigungsbride Typ BFB 1

**Bestehend aus**

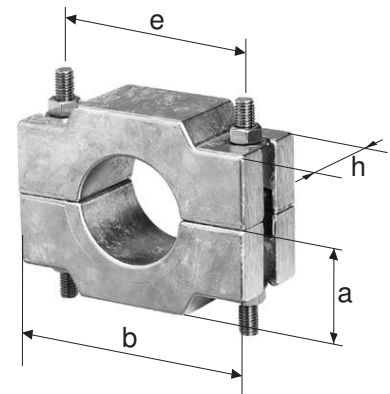
Aluminiumguss mit rostfreien Schrauben A2, inkl. Befestigungsschrauben

**Bei Bestellung angeben**

Befestigungsart  
 Kabeldurchmesser  
 Kabeltyp

**Separat zu bestellen sind:**

Stützkreuz Typ STKR  
 Profilschienen Typ PS  
 Nutensteine Typ PSVN



Grösse	a mm	b mm	e mm	h mm	Schrauben mm	Zeichnung
1053 - 1085	60	160	130	60	M 12 x 160	S1474-4
2080 - 2100	65	175	145	60	M 12 x 170	S1475-4
3095 - 3120	75	200	170	60	M 12 x 190	S1476-4
4115 - 4145	90	245	210	80	M 16 x 220	S1477-4
5140 - 5160	100	255	220	100	M 16 x 240	S1478-4

Artikel-Nr.	Typ	Kabel-Ø mm	Artikel-Nr.	Typ	Kabel-Ø mm
88830	BFB1-1053	50.1 - 52.5	88323	BFB1-3108	105.1 - 107.5
88831	BFB1-1055	52.6 - 55.0	88324	BFB1-3110	107.6 - 110.0
88832	BFB1-1058	55.1 - 57.5	88325	BFB1-3113	110.1 - 112.5
88833	BFB1-1060	57.6 - 60.0	88326	BFB1-3115	112.6 - 115.0
88834	BFB1-1063	60.1 - 62.5	88327	BFB1-3118	115.1 - 117.5
88300	BFB1-1065	62.6 - 65.0	88328	BFB1-3120	117.6 - 120.0
88301	BFB1-1068	65.1 - 67.5	88329	BFB1-4115	112.6 - 115.0
88302	BFB1-1070	67.6 - 70.0	88330	BFB1-4118	115.1 - 117.5
88303	BFB1-1073	70.1 - 72.5	88331	BFB1-4120	117.6 - 120.0
88304	BFB1-1075	72.6 - 75.0	88332	BFB1-4123	120.1 - 122.5
88305	BFB1-1078	75.1 - 77.5	88333	BFB1-4125	122.6 - 125.0
88306	BFB1-1080	77.6 - 80.0	88334	BFB1-4128	125.1 - 127.5
88307	BFB1-1083	80.1 - 82.5	88335	BFB1-4130	127.6 - 130.0
88308	BFB1-1085	82.6 - 85.0	88336	BFB1-4133	130.1 - 132.5
88309	BFB1-2080	77.6 - 80.0	88337	BFB1-4135	132.6 - 135.0
88310	BFB1-2083	80.1 - 82.5	88338	BFB1-4138	135.1 - 137.5
88311	BFB1-2085	82.6 - 85.0	88339	BFB1-4140	137.6 - 140.0
88312	BFB1-2088	85.1 - 87.5	88340	BFB1-4143	140.1 - 142.5
88313	BFB1-2090	87.6 - 90.0	88341	BFB1-4145	142.6 - 145.0
88314	BFB1-2093	90.1 - 92.5	88342	BFB1-5140	137.6 - 140.0
88315	BFB1-2095	92.6 - 95.0	88343	BFB1-5143	140.1 - 142.5
88316	BFB1-2098	95.1 - 97.5	88344	BFB1-5145	142.6 - 145.0
88317	BFB1-2100	97.6 - 100.0	88345	BFB1-5148	145.1 - 147.5
88318	BFB1-3095	92.6 - 95.0	88346	BFB1-5150	147.6 - 150.0
88319	BFB1-3098	95.1 - 97.5	88347	BFB1-5153	150.1 - 152.5
88320	BFB1-3100	97.6 - 100.0	88348	BFB1-5155	152.6 - 155.0
88321	BFB1-3103	100.1 - 102.5	88349	BFB1-5158	155.1 - 157.5
88322	BFB1-3105	102.6 - 105.0	88350	BFB1-5160	157.6 - 160.0

Technische Änderungen jederzeit vorbehalten.

20240426-1

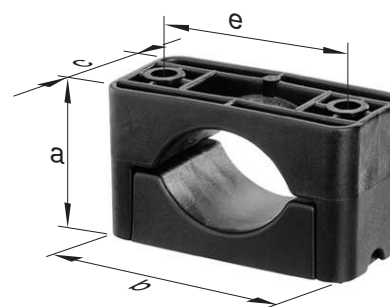
# Befestigungsbride Typ KOZ 1

## Bestehend aus

glasfaserverstärktem Polyamid, halogenfrei, ohne Schrauben

## Bei Bestellung angeben

Befestigungsart  
Kabeldurchmesser  
Kabeltyp



Typ	a mm	b mm	c mm	e mm	Schrauben mm
KOZ 1 18 - 26	44	77	45	50	M 8 x 70
KOZ 1 26 - 38	60	92	60	60	M 10 x 90
KOZ 1 36 - 52	74	107	60	75	M 10 x 100
KOZ 1 50 - 75	100	128	60	95	M 10 x 140

Artikel-Nr.	Typ	Gewicht kg/Stk.
71821	KOZ 1 18 - 26	0.10
71822	KOZ 1 26 - 38	0.17
71823	KOZ 1 36 - 52	0.22
71824	KOZ 1 50 - 75	0.30



# Befestigungsbride Typ KOZ 3

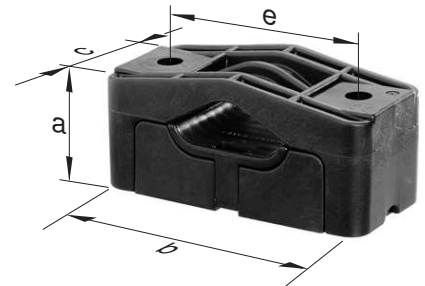
für Verlegung im Dreieck

## Bestehend aus

glasfaserverstärktem Polyamid, halogenfrei, ohne Schrauben

## Bei Bestellung angeben

Befestigungsart  
Kabeldurchmesser  
Kabeltyp



Typ	a mm	b mm	c mm	e mm	Schrauben mm
KOZ 3 25 - 40	105	172	80	125	M 12 x 140
KOZ 3 38 - 53	115	190	80	145	M 12 x 160
KOZ 3 53 - 66	135	205	80	145	M 12 x 200

Artikel-Nr.	Typ	Gewicht kg/Stk.
71826	KOZ 3 25 - 40	0.80
71827	KOZ 3 38 - 53	0.90
71828	KOZ 3 53 - 66	1.15

# Stützkreuz Typ STKR

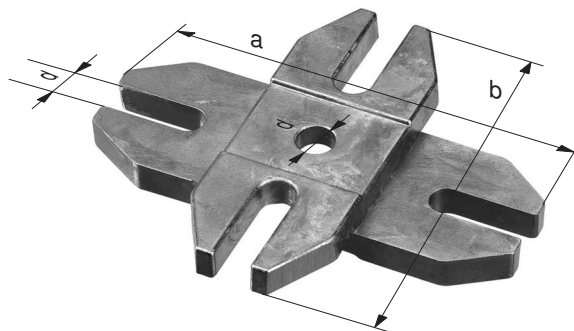
zur Befestigung von BFB/BCT-Briden

## Ausführung

Aluguss

## Separat zu bestellen sind:

Befestigungsbride Typ BCT  
Befestigungsbride Typ BFBT 1



Typ	d mm	a mm	b mm
STKR	14	175	145

## Zuteilungstabelle

Bride	montiert auf Seite	zusätzliche U-Scheibe	Artikel-Nr. U-Scheibe
BCT 1-40-2 - 1-52-2	a	M 8 x 24	65264
BCT 1-65-2 - 1-103-2	a	M 10 x 30	58777
BFB1 1065 - 1085, BFBT1 1053 - 1073	b		
BFB1 2080 - 2100, BFBT1 2068 - 2088	a		

Artikel-Nr.	Typ	Gewicht kg/Stk.
30320	STKR	0.50

# Drehkreuz Typ SUPD

**Bestehend aus**

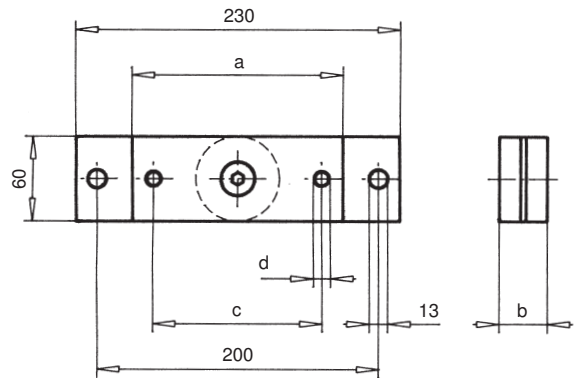
Aluminiumplatten, Gleitelementen und Schrauben

**Bei Bestellung angeben**

Bridentyp

**Separat zu bestellen sind:**

Befestigungsbride Typ BCT



**Zuteilungstabelle**

Grösse	Bride
5	BCT 1-65-2 - 1-103-2

Artikel-Nr.	Typ	a mm	b mm	c mm	d mm	Gewicht kg/Stk.
45048	SUPD 5	140	24	115	M 10	0.80

Technische Änderungen jederzeit vorbehalten.

20240426-1

## Schnellverleger Typ SV

### Bestehend aus

Bügel, Druckplatte und Gegenwanne aus Aluminium und verzinkter Stahlschraube

### Bei Bestellung angeben

Bridentyp

### Separat zu bestellen sind:

Profilschienen Typ PS



Artikel-Nr.	Typ	Kabel-Ø mm	Gewicht kg/Stk.
28660	SV 12	8 - 12	0.01
28661	SV 16	12 - 16	0.02
28662	SV 20	16 - 20	0.02
28663	SV 25	20 - 25	0.03
28664	SV 32	25 - 32	0.03
28665	SV 40	32 - 40	0.05
28666	SV 48	40 - 48	0.06
28667	SV 56	48 - 56	0.07
28668	SV 64	56 - 64	0.09
28669	SV 70	64 - 70	0.15

## BRIFIX® Kabelgurte Typ KG

zum kurzschlussfesten Bandagieren von Einleiterkabeln in Kabelkellern, Kabelstollen, Muffenschächten usw.

Die BRIFIX-Kabelgurte zeichnen sich durch hohe Reissfestigkeit und einfache Montage aus.

### Bei Bestellung angeben

Kabeldurchmesser d oder Gesamtumfang



Typ	Länge mm	Breite mm	d mm	Umfang mm
KG 350/40	350	40	25 - 34	170 - 230
KG 420/40	420	40	35 - 45	231 - 305
KG 600/40	600	40	46 - 62	306 - 420
KG 750/40	750	40	63 - 80	421 - 545
KG 900/40-1	900	40	81 - 100	546 - 680
KG 900/40-2	900	40	101 - 110	681 - 745
KG 900/40-3	900	40	111 - 120	746 - 810
KG 1200/40	1200	40	121 - 129	811 - 870

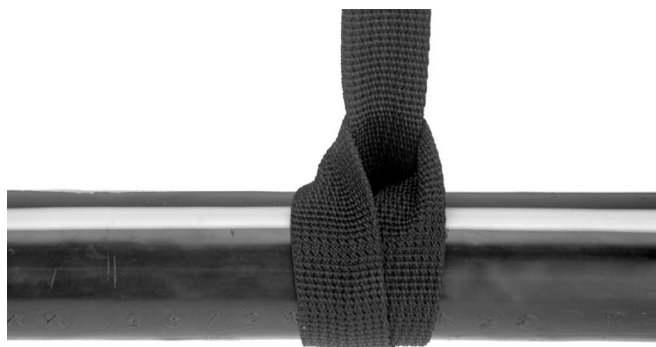
Artikel-Nr.	Typ	Standard-Packung Stk.	Gewicht kg/Stk.
71504	KG 350/40	25	0.06
71505	KG 420/40	25	0.08
71506	KG 600/40	25	0.08
71507	KG 750/40	25	0.08
71508	KG 900/40-1	25	0.08
71509	KG 900/40-2	25	0.08
71510	KG 900/40-3	25	0.08
71558	KG 1200/40	25	0.10

## BRIFIX® Kabelgurte endlos Typ KGE

zum Aufhängen von Kabeln in Kabelkellern, Kabelstollen, Muffenschächten, usw.

Die BRIFIX-Kabelgurte zeichnen sich durch hohe Reißfestigkeit und einfache Montage aus.

Der Kabelgurte-Abstand wird entsprechend dem Kabelgewicht und der Zugkraft festgelegt.

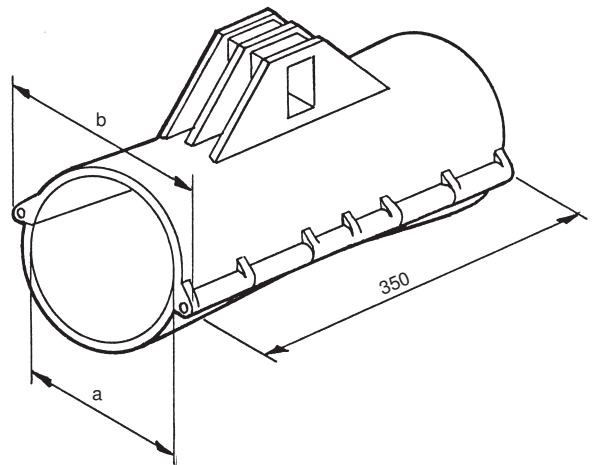


Typ	Länge mm	Breite mm	Max. Kabel-Ø mm	Bruchkraft N
KGE 800/25	800	25	80	500
KGE 1500/25	1500	25	80	500

Artikel-Nr.	Typ	Standard-Packung Stk.	Gewicht kg/Stk.
58618	KGE 800/25	25	0.01
58619	KGE 1500/25	25	0.02

# Kabelführung Typ KF

zweiteilige Kabelführung aus hochwertigem flammhemmendem und halogenfreiem Kunststoff mit Scharnierstangen aus rostfreiem Stahl



Typ	a mm	b mm	Max. Tragkraft kg
KF 100	102	146	80
KF 150	146	195	100

Artikel-Nr.	Typ	Gewicht kg/Stk.	Standard-Packung Stk.
45020	KF 100	1.14	12
48240	KF 150	1.32	6

Technische Änderungen jederzeit vorbehalten.

20240426-1

## Kabelträger Typ KTV

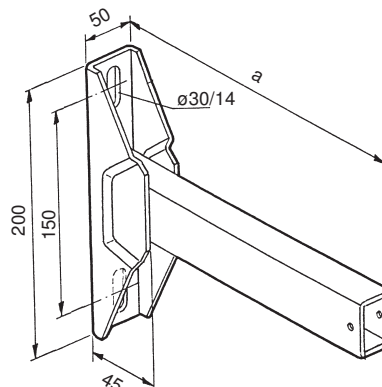
### Bestehend aus

Vierkanrohr und rechtwinklig angeschweisstem Flansch, Sicherungssplint

Auf Anfrage sind auch andere Längen lieferbar

### Ausführung

Stahl feuerverzinkt



Artikel-Nr.	Typ	a mm	Gewicht kg/Stk.
87146	KTV 200	200	1.40
87147	KTV 350	350	1.85
87148	KTV 410	410	2.00
87149	KTV 600	600	2.40

## Kabelträger Typ KTW

Objektbezogene Fertigung: min. 100 Stück

### Bestehend aus

Vierkanrohr und angeschweisstem Flansch, Sicherungssplint

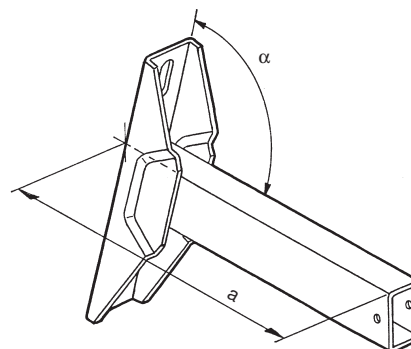
Auf Anfrage sind auch andere Längen lieferbar

### Bei Bestellung angeben

Winkel  $\alpha$  45° - 90°

### Ausführung

Stahl feuerverzinkt



Artikel-Nr.	Typ	a mm	Gewicht kg/Stk.
87154	KTWV 200	200	1.40
87155	KTWV 350	350	1.85
87156	KTWV 410	410	2.00
87157	KTWV 600	600	2.40



# Kabelträger Typ KTV verstellbar

Winkel  $\alpha$  45° - 90° einstellbar

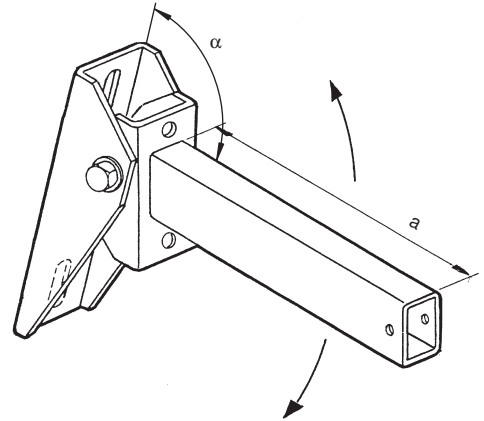
**Bestehend aus**

Vierkantröhre und schwenkbarem Flansch, Sicherungssplint

Auf Anfrage sind auch andere Längen lieferbar

**Ausführung**

Stahl feuerverzinkt



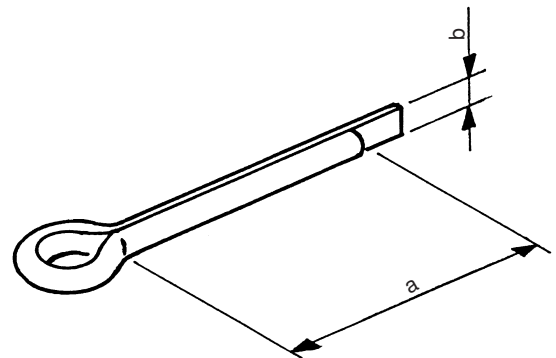
Artikel-Nr.	Typ	a mm	Gewicht kg/Stk.
87163	KTVV 600	600	3.60

# Sicherungssplint Typ KTS

zur Fixierung von Kabelführungen auf Kabelträgern

**Ausführung**

Stahl rostfrei



Artikel-Nr.	Typ	a mm	b mm	Standard-Packung Stk.
48338	KTS 5/40	40	5	100

Technische Änderungen jederzeit vorbehalten.

20240426-1

## MULTIFIX-Profilschiene Typ MPS... 50/25

C-Profil mit Lochung im 25-mm-Raster und Markierungen für genaues Abtrennen

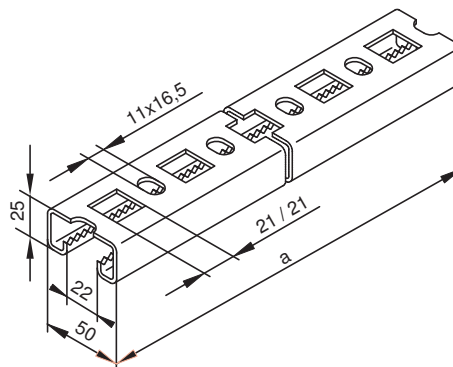
Auf Anfrage sind auch andere Längen lieferbar

### Anwendung

Geeignet für leichte Installationen

### Ausführung

Stahl feuerverzinkt



Artikel-Nr.	Typ	a mm	Gewicht kg/Stk.
64931	MPSV 50/25-1000	1000	2.27
64932	MPSV 50/25-2000	2000	4.54
64933	MPSV 50/25-3000	3000	6.81
64784	MPSV 50/25-6000	6000	13.62

## MULTIFIX-Profilschiene Typ MPS... 50/50

C-Profil mit Lochung im 25-mm-Raster und Markierungen für genaues Abtrennen

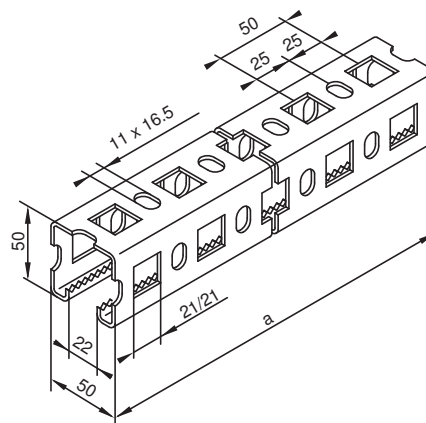
Auf Anfrage sind auch andere Längen lieferbar

### Anwendung

Geeignet für mittlere Installationen

### Ausführung

Stahl feuerverzinkt



Artikel-Nr.	Typ	a mm	Gewicht kg/Stk.
64935	MPSV 50/50-1000	1000	2.84
64936	MPSV 50/50-2000	2000	5.68
64787	MPSV 50/50-3000	3000	8.52
64788	MPSV 50/50-6000	6000	17.04

# MULTIFIX-Profilschiene Typ MPS... 50/100

C-Profil mit Lochung im 25-mm-Raster und Markierungen für genaues Abtrennen

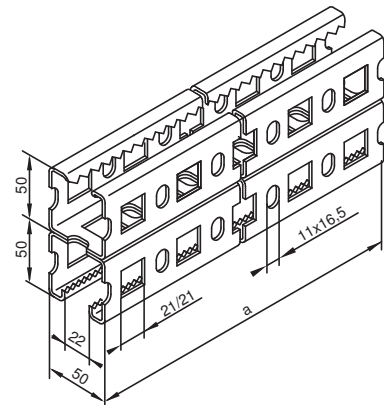
Auf Anfrage sind auch andere Längen lieferbar

**Anwendung**

Geeignet für schwere Installationen

**Ausführung**

Stahl feuerverzinkt



Artikel-Nr.	Typ	a mm	Gewicht kg/Stk.
64939	MPSV 50/100-1000	1000	5.78
64940	MPSV 50/100-2000	2000	11.56
64941	MPSV 50/100-3000	3000	17.34
64942	MPSV 50/100-6000	6000	34.68

# MULTIFIX-Stütze Typ MST... 50/50

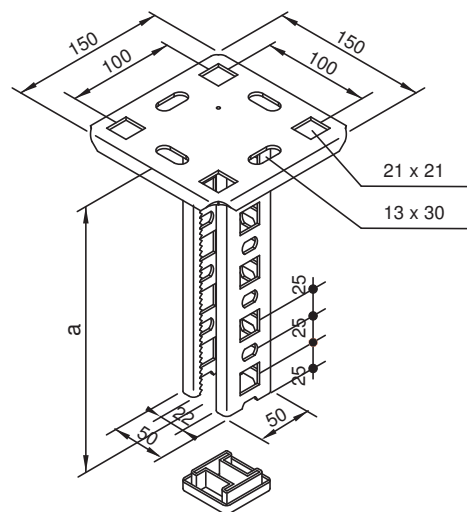
für Decken- oder Wandmontage

Die abgebogene Fussplatte garantiert eine maximale Sicherheit

Auf Anfrage sind auch andere Längen lieferbar

**Ausführung**

Stahl feuerverzinkt



Artikel-Nr.	Typ	a mm	Gewicht kg/Stk.
64793	MSTV 50/50-300	300	1.56
64794	MSTV 50/50-500	500	2.11
64795	MSTV 50/50-1000	1000	3.48

Technische Änderungen jederzeit vorbehalten.

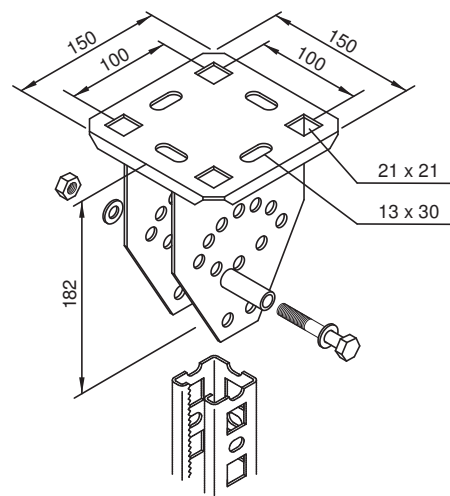
## MULTIFIX-Stützenplatte Typ MSP... 50/100

**für Decken- oder Wandmontage**  
inkl. Schraubengarnitur

Die abgebogene Fussplatte garantiert eine maximale Sicherheit.

### Ausführung

Stahl feuerverzinkt



Artikel-Nr.	Typ	Gewicht kg/Stk.
53930	MSPV 50/100	1.31

## MULTIFIX-Kopf-Platte Typ MKP...50/50

**für Decken- oder Wandmontage**

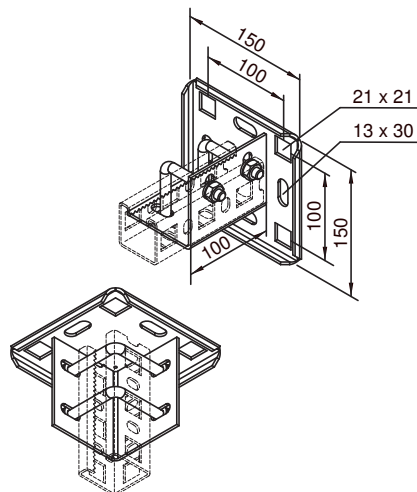
Die abgebogene Fussplatte garantiert eine maximale Steifheit.

### Anwendung

Geeignet zur Erstellung von Decken-, Wand- oder Bodentraversen mit Profilschiene MPS...50/50

### Ausführung

Stahl feuerverzinkt



Artikel-Nr.	Typ	Gewicht kg/Stk.
53932	MKPV 50/50	1.45

## MULTIFIX-Kopf-Platte Typ MKP...50/100

### für Decken- oder Wandmontage

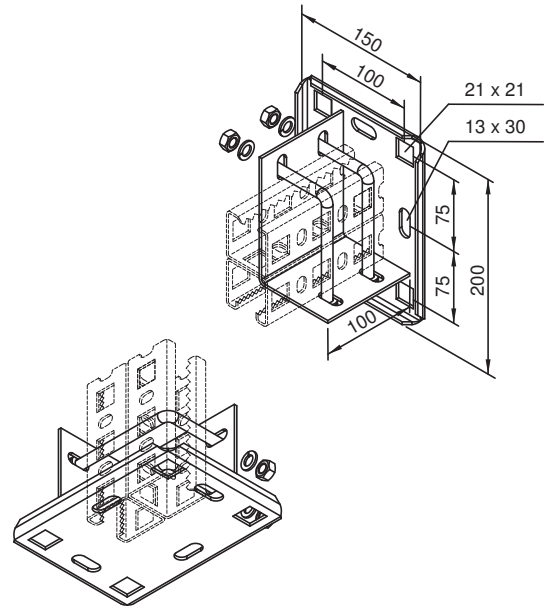
Die abgebogene Fussplatte garantiert eine maximale Steifheit.

#### Anwendung

Geeignet zur Erstellung von Decken-, Wand- oder Bodentraversen mit Profilschiene MPS...50/100

#### Ausführung

Stahl feuerverzinkt



Artikel-Nr.	Typ	Gewicht kg/Stk.
53934	MKPV 50/100	1.64

## MULTIFIX-Montage-Platte Typ MMP... 50/50

### für Decken- oder Wandmontage

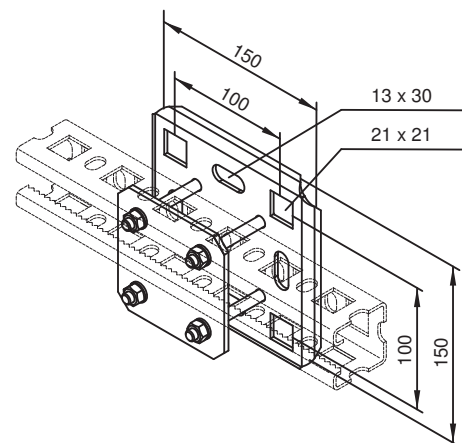
Die abgebogene Fussplatte garantiert eine maximale Steifheit.

#### Anwendung

Geeignet zur Fixierung von Profilschienen MPS...50/50

#### Ausführung

Stahl feuerverzinkt



Artikel-Nr.	Typ	Gewicht kg/Stk.
53936	MMPV 50/50	1.20

## MULTIFIX-Montage-Platte Typ MMP... 50/100

### für Decken- oder Wandmontage

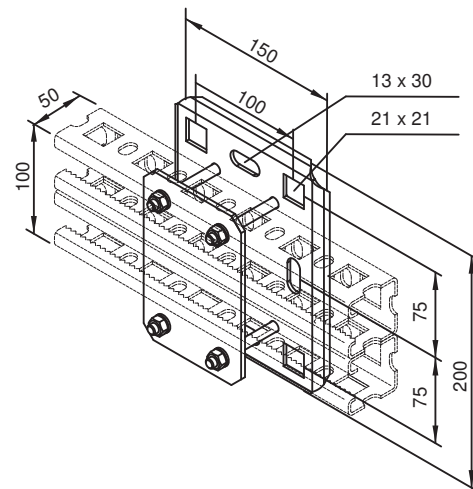
Die abgebogene Fussplatte garantiert eine maximale Steifheit.

#### Anwendung

Geeignet zur Fixierung von Profilschienen MPS...50/100

#### Ausführung

Stahl feuerverzinkt



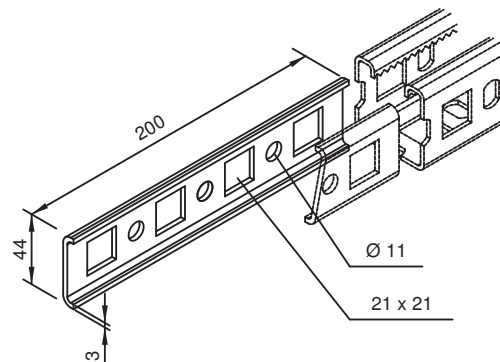
Artikel-Nr.	Typ	Gewicht kg/Stk.
53938	MMPV 50/100	1.40

## MULTIFIX-Gerade-Verbinder Typ MGV

zum geraden Verbinden bzw. zum Verlängern von Profilschienen Typ MPS...50/50 und 50/100

#### Ausführung

Stahl feuerverzinkt



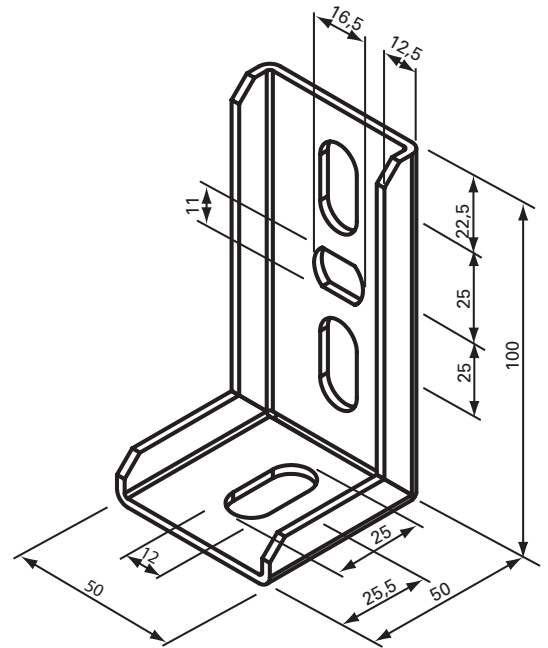
Artikel-Nr.	Typ	Gewicht kg/Stk.
53940	MGVS	0.36

# MULTIFIX-Aussenverbinder Typ MAV... 90

zur Erstellung von 90°-Winkel-Konstruktionen aus Profilschienen

**Ausführung**

Stahl feuerverzinkt



Artikel-Nr.	Typ	Gewicht kg/Stk.
53942	MAVS 90	0.44

# MULTIFIX-Schraubengarnitur Typ MSV

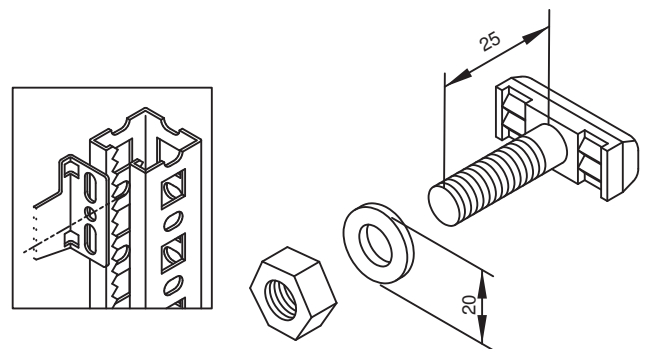
zur Befestigung von Trägern und Auslegern jeder Art

**Ausführung**

Stahl verzinkt

**Verpackungseinheit**

Standard-Packung à 25 Stück



Artikel-Nr.	Typ	Gewinde	U-Scheibe Ø mm
64797	MSVG 10 x 25	M 10	30

Technische Änderungen jederzeit vorbehalten.

20240426-1

# MULTIFIX-Schraubengarnitur Typ MAS

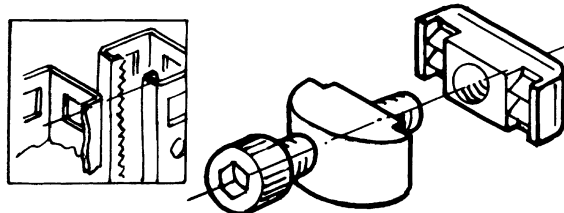
zur Befestigung von Trägern und Auslegern jeder Art

## Ausführung

Stahl verzinkt

## Verpackungseinheit

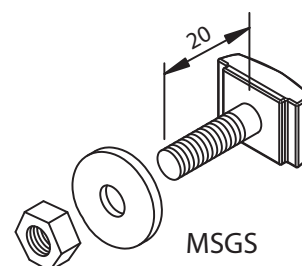
Standard-Packung à 25 Stück



Artikel-Nr.	Typ	Gewinde
64798	MAS 10 x 25	M 10

# MULTIFIX-Hammerkopfschrauben Typ MSGS

zur Befestigung von Trägern und Auslegern jeder Art



Artikel-Nr.	Typ	Gewinde
53948	MSGS 10 x 25	M 10



## MULTIFIX-Nutenstein Typ MSVN

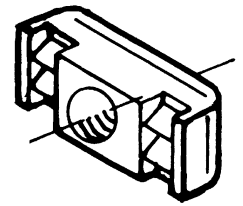
für Befestigungen aller Art an Profilschienen Typ MPS

### Ausführung

Stahl verzinkt

### Verpackungseinheit

Standard-Packung à 25 Stück



Artikel-Nr.	Typ	Gewinde
64799	MSVN 8	M 8
64800	MSVN 10	M 10

## MULTIFIX-Hammerkopf-Muttern Typ MHM

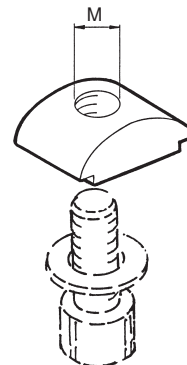
zur Befestigung von Trägern und Auslegern mit  
Lochung 21 x 21

### Ausführung

Stahl verzinkt

### Verpackungseinheit

Standard-Packung à 100 Stück



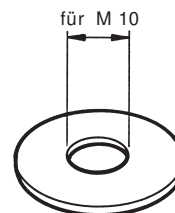
Artikel-Nr.	Typ	Gewinde
53950	MHMS 10	M 10

## MULTIFIX-Unterlagsscheibe Typ MUS

zum Abdecken der 21 x 21 mm-Lochung an Profilschienen  
und Stützen Ø 32 mm, 3.7 mm dick

### Ausführung

Stahl verzinkt



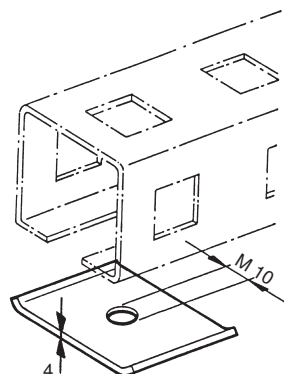
Artikel-Nr.	Typ	Standard-Packung Stk.
53954	MUSS 10	100

## MULTIFIX-U-Konterplatte Typ MUK

Konterplatte zu Profilschiene Typ MPS

### Ausführung

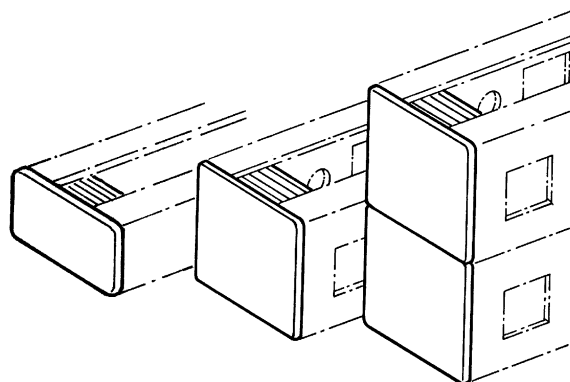
Stahl feuerverzinkt



Artikel-Nr.	Typ	passend zu
53956	MUKS 10	M 10

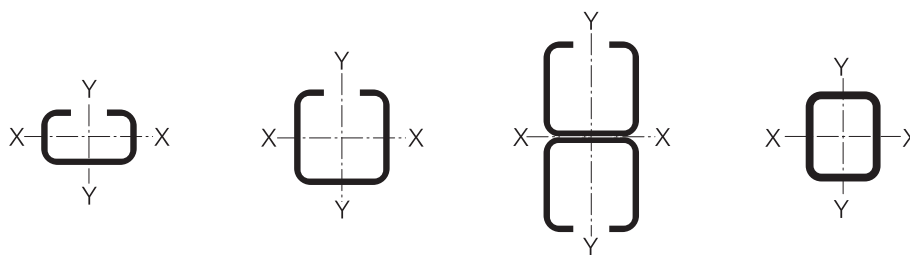
# MULTIFIX-Schutzstopfen Typ MSS

zum Einschieben in Profilschienen und Stützen



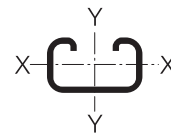
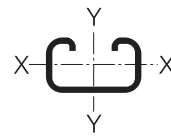
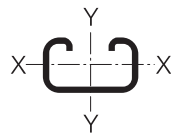
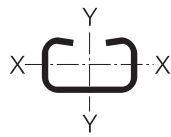
Artikel-Nr.	Typ	Profilschiene
53958	MSSK 50/25	MPS 50/25
53959	MSSK 50/50	MPS 50/50

## Statische Werte (1)



		<b>MULTIFIX Profilschiene 50/25</b>	<b>MULTIFIX Profilschiene 50/50</b>	<b>MULTIFIX Profilschiene 50/100</b>	<b>Rechteckrohr 30×50</b>
Abmessungen aussen		25×50×2.5 mm	50×50×2.5 mm	100×50×2.5 mm	50×30×3 mm
Material		Fe 360	Fe 360	Fe 360	Fe 360
Gewicht		2.17 kg/m	2.74 kg/m	5.48 kg/m	3.35 kg/m
Trägheitsmoment	$I_x$	21 300 mm <sup>4</sup>	132 000 mm <sup>4</sup>	520 000 mm <sup>4</sup>	134 000 mm <sup>4</sup>
	$I_y$	105 000 mm <sup>4</sup>	144 000 mm <sup>4</sup>	288 000 mm <sup>4</sup>	58 800 mm <sup>4</sup>
Widerstandsmoment	$W_x$	1 740 mm <sup>3</sup>	4 700 mm <sup>3</sup>	10 400 mm <sup>3</sup>	5 360 mm <sup>3</sup>
	$W_y$	4 190 mm <sup>3</sup>	5 800 mm <sup>3</sup>	11 500 mm <sup>3</sup>	3 920 mm <sup>3</sup>
Trägheitsradius	$i_x$	9.4 mm	22.3 mm	31.3 mm	17.8 mm
	$i_y$	20.7 mm	23.3 mm	23.3 mm	11.8 mm
Schwerpunktabstand	e	12.5 mm	22 mm	—	—
Querschnittfläche	A	245 mm <sup>2</sup>	265 mm <sup>2</sup>	530 mm <sup>2</sup>	423 mm <sup>2</sup>

## Statische Werte (2)



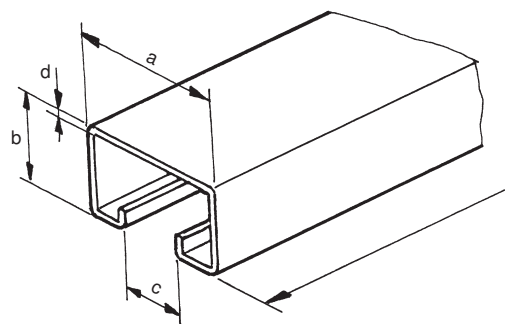
		<b>Profilschiene PSA 32</b>	<b>Profilschiene PSA 50</b>	<b>Profilschiene PSS 50, PSV 50</b>	<b>Profilschiene PSC 50</b>
Abmessungen aussen		18×32×3.0 mm	30×50×2.8 mm	30×50×3.0 mm	31×50×3.25 mm
Material		Al	Al	Fe	A4
Gewicht		0.55 kg/m	0.98 kg/m	3.0 kg/m	3.24 kg/m
Trägheitsmoment	$I_x$	7 700 mm <sup>4</sup>	45 900 mm <sup>4</sup>	47 000 mm <sup>4</sup>	54 900 mm <sup>4</sup>
	$I_y$	27 600 mm <sup>4</sup>	128 600 mm <sup>4</sup>	132 100 mm <sup>4</sup>	151 100 mm <sup>4</sup>
Widerstandsmoment	$W_x$	855 mm <sup>3</sup>	2 550 mm <sup>3</sup>	2 600 mm <sup>3</sup>	3 100 mm <sup>3</sup>
	$W_y$	1 100 mm <sup>3</sup>	5 140 mm <sup>3</sup>	5 280 mm <sup>3</sup>	5 930 mm <sup>3</sup>
Trägheitsradius	$i_x$	6.1 mm	11.2 mm	11.2 mm	11.5 mm
	$i_y$	11.6 mm	18.8 mm	18.8 mm	19.1 mm
Schwerpunktstand	e	—	—	—	—
Querschnittfläche	A	204 mm <sup>2</sup>	361 mm <sup>2</sup>	373 mm <sup>2</sup>	413 mm <sup>2</sup>

Technische Änderungen jederzeit vorbehalten.

20240426-1

# Profilschienen Typ PS

Auf Wunsch Zuschnitt nach Ihren Angaben



Artikel-Nr.	Typ	a mm	b mm	c mm	d mm	Länge m	Ausführung	Gewicht kg/m
28670	PSA 32	32	18	15.4	3	3.0	Aluminium	0.56
31633	PSA 50	50	30	22.0	3	6.5	Aluminium	1.00
48357	PSV 50	50	30	22.0	3	6.0	Stahl feuerverzinkt	3.10

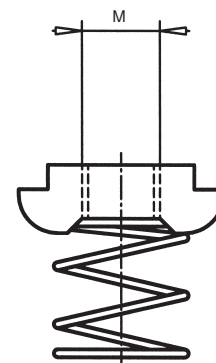
# Nutensteine Typ PSVN

### Ausführung

Stahl verzinkt

### Verpackungseinheit

Standard-Packung à 100 Stück



Artikel-Nr.	Typ	Profil	Gewinde
28696	PSVN 32 - 8	PSA 32	M 8
28695	PSVN 32 - 10	PSA 32	M 10

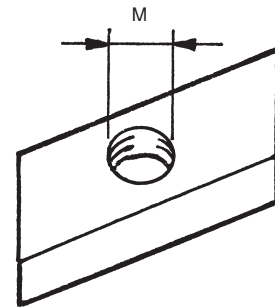
# Gewindeplatten Typ PSVG

**Ausführung**

Stahl verzinkt

**Verpackungseinheit**

Standard-Packung à 100 Stück



Artikel-Nr.	Typ	Profil	Gewinde
31519	PSVG 50 - 8	PSA/PSB/PSV 50	M 8
31521	PSVG 50 - 10	PSA/PSB/PSV 50	M 10
31520	PSVG 50 - 12	PSA/PSB/PSV 50	M 12

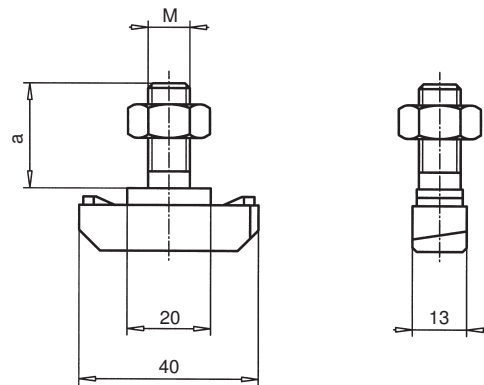
# Ankerschienenschrauben Typ PS...A

**Ausführung**

Stahl verzinkt

**Verpackungseinheit**

Standard-Packung à 25 Stück



Artikel-Nr.	Typ	Profil	a mm	Gewinde
31693	PSVA 50-10-30	PSA/PSS/PSV 50	30	M 10
31736	PSVA 50-12-30	PSA/PSS/PSV	30	M 12
31697	PSVA 50-12-40	PSA/PSS/PSV	40	M 12
31698	PSVA 50-12-50	PSA/PSS/PSV	50	M 12

Technische Änderungen jederzeit vorbehalten.

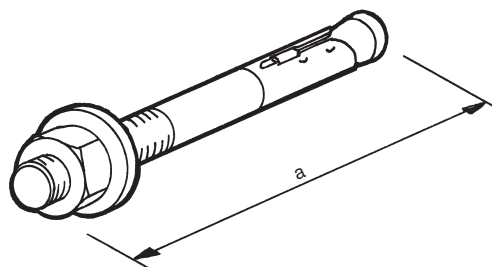
20240426-1

# Segmentanker Typ HSA

für Befestigungen aller Art an Profilschienen Typ MPS

## Ausführung

Stahl verzinkt



Artikel-Nr.	Typ	a mm	Gewinde	Standard-Packung Stk.
53960	HSAF 10/90	90	M 10	50
53961	HSAF 10/120	120	M 10	50



# Verankerungsbride Typ BAT

**Bestehend aus**

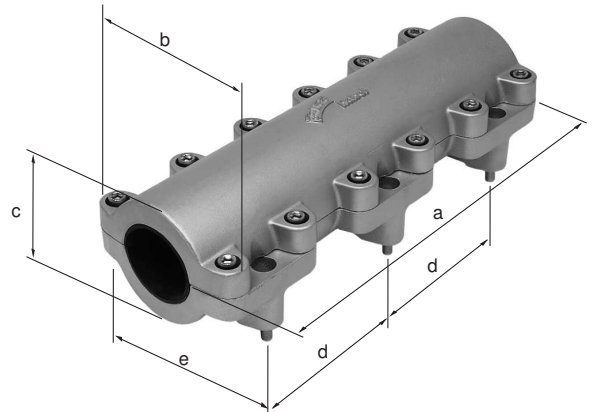
Aluminiumguss mit rostfreien Schrauben A2, Gummieinlage, inkl. Befestigungsschrauben

**Bei Bestellung angeben**

Befestigungsart  
Kabeldurchmesser  
Kabeltyp

**Separat zu bestellen sind:**

Montagelehre Typ ML  
Steinhülse Typ MLS  
Dübel Typ MLD



Typ	a mm	b mm	c mm	d mm	e mm	Zeichnung
BAT 40	300	106	64	180	70	S1534-4
BAT 80	400	146	104	240	110	S1535-4
BAT 110	500	186	140	185	150	S1536-4
BAT 130	500	220	170	185	185	S1533-4
BAT 160	600	270	205	220	230	S1537-4

Artikel-Nr.	Typ	Kabel-Ø mm	Artikel-Nr.	Typ	Kabel-Ø mm
89477	BAT 40 23/25	23 - 25	89498	BAT 110 82/85	82 - 85
89478	BAT 40 25/27	25 - 27	89499	BAT 110 85/88	85 - 88
89479	BAT 40 27/29	27 - 29	89500	BAT 110 88/91	88 - 91
89480	BAT 40 29/31	29 - 31	89501	BAT 110 91/94	91 - 94
89481	BAT 40 31/33	31 - 33	89502	BAT 110 94/97	94 - 97
89482	BAT 80 34/37	34 - 37	89503	BAT 110 97/100	97 - 100
89483	BAT 80 37/40	37 - 40	89504	BAT 110 100/103	100 - 103
89484	BAT 80 40/43	40 - 43	89505	BAT 130 103/107	103 - 107
89485	BAT 80 43/46	43 - 46	89506	BAT 130 107/111	107 - 111
89486	BAT 80 46/49	46 - 49	89507	BAT 130 111/115	111 - 115
89487	BAT 80 49/52	49 - 52	89508	BAT 130 115/119	115 - 119
89488	BAT 80 52/55	52 - 55	89509	BAT 130 119/123	119 - 123
89489	BAT 80 55/58	55 - 58	88460	BAT 160 123/127	123 - 127
89490	BAT 80 58/61	58 - 61	88461	BAT 160 127/131	127 - 131
89491	BAT 80 61/64	61 - 64	88462	BAT 160 131/135	131 - 135
89492	BAT 80 64/67	64 - 67	88463	BAT 160 135/139	135 - 139
89493	BAT 80 67/70	67 - 70	88464	BAT 160 139/143	139 - 143
89494	BAT 80 70/73	70 - 73	88465	BAT 160 143/147	143 - 147
89495	BAT 110 73/76	73 - 76	88466	BAT 160 147/151	147 - 151
89496	BAT 110 76/79	76 - 79	88467	BAT 160 151/155	151 - 155
89497	BAT 110 79/82	79 - 82			

Technische Änderungen jederzeit vorbehalten.

# Verankerungsbride Typ BAFT

## Bestehend aus

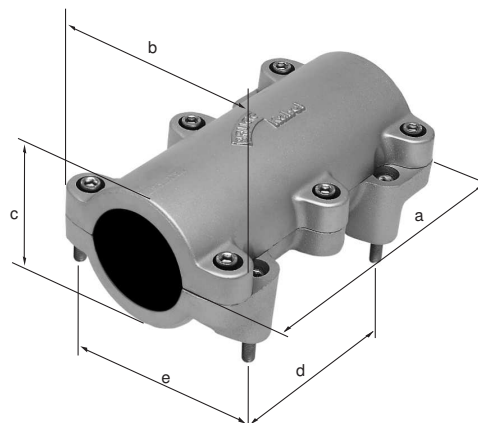
Aluminiumguss mit rostfreien Schrauben A2, Gummieinlage, inkl. Befestigungsschrauben

## Bei Bestellung angeben

Befestigungsart  
Kabeldurchmesser  
Kabeltyp

## Separat zu bestellen sind:

Montagelehre Typ ML  
Steinhülse Typ MLS  
Dübel Typ MLD



Typ	a mm	b mm	c mm	d mm	e mm	Zeichnung
BAFT 40	180	106	64	90	70	S1548-4
BAFT 80	250	146	104	140	110	S1549-4
BAFT 110	300	186	140	185	150	S1550-4
BAFT 130	316	220	170	184	180	S1551-4
BAFT 160	300	270	205	185	230	S2003

Artikel-Nr.	Typ	Kabel-Ø mm	Artikel-Nr.	Typ	Kabel-Ø mm
89510	BAFT 40 23/25	23 - 25	89531	BAFT 110 82/85	82 - 85
89511	BAFT 40 25/27	25 - 27	89532	BAFT 110 85/88	85 - 88
89512	BAFT 40 27/29	27 - 29	89533	BAFT 110 88/91	88 - 91
89513	BAFT 40 29/31	29 - 31	89534	BAFT 110 91/94	91 - 94
89514	BAFT 40 31/33	31 - 33	89535	BAFT 110 94/97	94 - 97
89515	BAFT 80 34/37	34 - 37	89536	BAFT 110 97/100	97 - 100
89516	BAFT 80 37/40	37 - 40	89537	BAFT 110 100/103	100 - 103
89517	BAFT 80 40/43	40 - 43	89538	BAFT 130 103/107	103 - 107
89518	BAFT 80 43/46	43 - 46	89539	BAFT 130 107/111	107 - 111
89519	BAFT 80 46/49	46 - 49	89540	BAFT 130 111/115	111 - 115
89520	BAFT 80 49/52	49 - 52	89541	BAFT 130 115/119	115 - 119
89521	BAFT 80 52/55	52 - 55	89542	BAFT 130 119/123	119 - 123
89522	BAFT 80 55/58	55 - 58	60123	BAFT 160 123/127	123 - 127
89523	BAFT 80 58/61	58 - 61	60124	BAFT 160 127/131	127 - 131
89524	BAFT 80 61/64	61 - 64	60125	BAFT 160 131/135	131 - 135
89525	BAFT 80 64/67	64 - 67	60126	BAFT 160 135/139	135 - 139
89526	BAFT 80 67/70	67 - 70	60127	BAFT 160 139/143	139 - 143
89527	BAFT 80 70/73	70 - 73	60128	BAFT 160 143/147	143 - 147
89528	BAFT 110 73/76	73 - 76	60129	BAFT 160 147/151	147 - 151
89529	BAFT 110 76/79	76 - 79	60130	BAFT 160 151/155	151 - 155
89530	BAFT 110 79/82	79 - 82			

# Verankerungsbride Typ BA

**Bestehend aus**

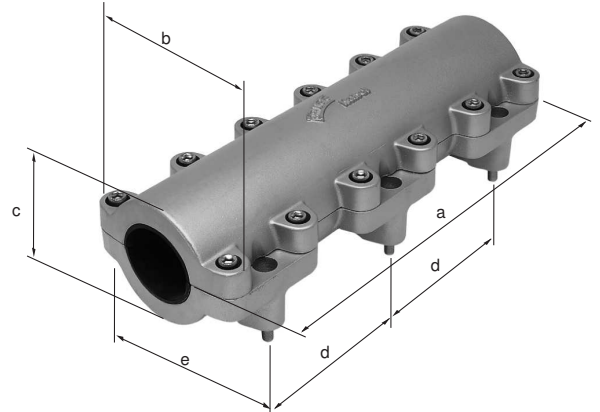
Aluminiumguss mit rostfreien Schrauben A2, inkl. Befestigungsschrauben

**Bei Bestellung angeben**

Befestigungsart  
Kabeldurchmesser  
Kabeltyp

**Separat zu bestellen sind:**

Montagelehre Typ ML  
Steinhülse Typ MLS  
Dübel Typ MLD



Typ	a mm	b mm	c mm	d mm	e mm	Zeichnung
BA 40	300	106	64	180	70	S1539-4
BA 80	400	146	104	240	110	S1540-4
BA 110	500	186	140	185	150	S1541-4
BA 130	500	220	170	185	185	S1542-4
BA 160	600	270	205	220	230	S1543-4

Artikel-Nr.	Typ	Kabel-Ø mm	Artikel-Nr.	Typ	Kabel-Ø mm
89570	BA 40 24/26	24 - 26	89592	BA 110 83/86	83 - 86
89571	BA 40 26/28	26 - 28	89593	BA 110 86/89	86 - 89
89572	BA 40 28/30	28 - 30	89594	BA 110 89/92	89 - 92
89573	BA 40 30/32	30 - 32	89595	BA 110 92/95	92 - 95
89574	BA 40 32/34	32 - 34	89596	BA 110 95/98	95 - 98
89575	BA 40 34/36	34 - 36	89597	BA 110 98/101	98 - 101
89576	BA 40 36/38	36 - 38	89598	BA 110 101/104	101 - 104
89577	BA 40 38/40	38 - 40	89599	BA 110 104/107	104 - 107
89578	BA 80 41/44	41 - 44	89600	BA 110 107/110	107 - 110
89579	BA 80 44/47	44 - 47	89601	BA 130 110/114	110 - 114
89580	BA 80 47/50	47 - 50	89602	BA 130 114/118	114 - 118
89581	BA 80 50/53	50 - 53	89603	BA 130 118/122	118 - 122
89582	BA 80 53/56	53 - 56	89604	BA 130 122/126	122 - 126
89583	BA 80 56/59	56 - 59	89605	BA 130 126/130	126 - 130
89584	BA 80 59/62	59 - 62	88450	BA 160 130/134	130 - 134
89585	BA 80 62/65	62 - 65	88451	BA 160 134/138	134 - 138
89586	BA 80 65/68	65 - 68	88452	BA 160 138/142	138 - 142
89587	BA 80 68/71	68 - 71	88453	BA 160 142/146	142 - 146
89588	BA 80 71/74	71 - 74	88454	BA 160 146/150	146 - 150
89589	BA 80 74/77	74 - 77	88455	BA 160 150/154	150 - 154
89590	BA 80 77/80	77 - 80	88456	BA 160 154/158	154 - 158
89591	BA 110 80/83	80 - 83	88457	BA 160 158/162	158 - 162

Technische Änderungen jederzeit vorbehalten.

20240426-1

# Verankerungsbride Typ BAF

## Bestehend aus

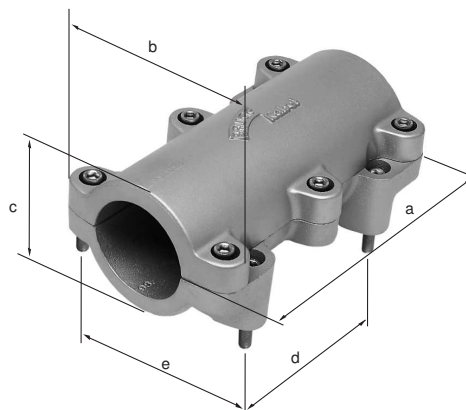
Aluminiumguss mit rostfreien Schrauben A2, inkl. Befestigungsschrauben

## Bei Bestellung angeben

Befestigungsart  
Kabeldurchmesser  
Kabeltyp

## Separat zu bestellen sind:

Montagelehre Typ ML  
Steinhülse Typ MLS  
Dübel Typ MLD



Typ	a mm	b mm	c mm	d mm	e mm	Zeichnung
BAF 40	180	106	64	90	70	S1544-4
BAF 80	250	146	104	140	110	S1545-4
BAF 110	300	186	140	185	150	S1546-4
BAF 130	316	220	170	184	180	S1547-4
BAF 160	300	270	205	185	230	S2002

Artikel-Nr.	Typ	Kabel-Ø mm	Artikel-Nr.	Typ	Kabel-Ø mm
89606	BAF 40 24/26	24 - 26	89628	BAF 110 83/86	83 - 86
89607	BAF 40 26/28	26 - 28	89629	BAF 110 86/89	86 - 89
89608	BAF 40 28/30	28 - 30	89630	BAF 110 89/92	89 - 92
89609	BAF 40 30/32	30 - 32	89631	BAF 110 92/95	92 - 95
89610	BAF 40 32/34	32 - 34	89632	BAF 110 95/98	95 - 98
89611	BAF 40 34/36	34 - 36	89633	BAF 110 98/101	98 - 101
89612	BAF 40 36/38	36 - 38	89634	BAF 110 101/104	101 - 104
89613	BAF 40 38/40	38 - 40	89635	BAF 110 104/107	104 - 107
89614	BAF 80 41/44	41 - 44	89636	BAF 110 107/110	107 - 110
89615	BAF 80 44/47	44 - 47	89637	BAF 130 110/114	110 - 114
89616	BAF 80 47/50	47 - 50	89638	BAF 130 114/118	114 - 118
89617	BAF 80 50/53	50 - 53	89639	BAF 130 118/122	118 - 122
89618	BAF 80 53/56	53 - 56	89640	BAF 130 122/126	122 - 126
89619	BAF 80 56/59	56 - 59	89641	BAF 130 126/130	126 - 130
89620	BAF 80 59/62	59 - 62	60115	BAF 160 130/134	130 - 134
89621	BAF 80 62/65	62 - 65	60116	BAF 160 134/138	134 - 138
89622	BAF 80 65/68	65 - 68	60117	BAF 160 138/142	138 - 142
89623	BAF 80 68/71	68 - 71	60118	BAF 160 142/146	142 - 146
89624	BAF 80 71/74	71 - 74	60119	BAF 160 146/150	146 - 150
89625	BAF 80 74/77	74 - 77	60120	BAF 160 150/154	150 - 154
89626	BAF 80 77/80	77 - 80	60121	BAF 160 154/158	154 - 158
89627	BAF 110 80/83	80 - 83	60122	BAF 160 158/162	158 - 162

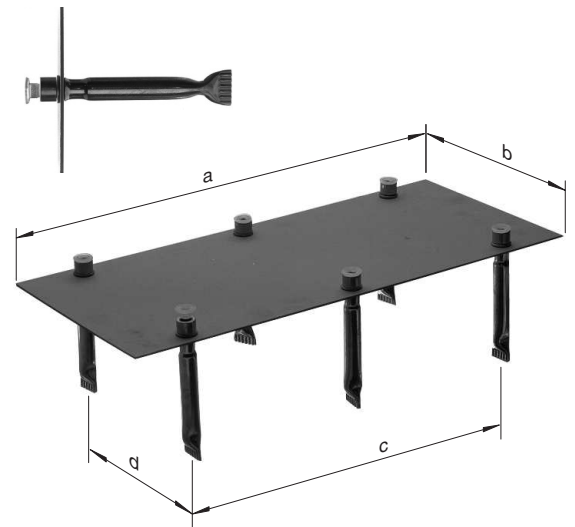
# Montagelehre Typ ML

## Bestehend aus

Gelochte Aluminiumplatte, Steinhülsen mit rostfreien Schrauben, Schutzkappen bei Innen-6kt.-Schrauben

## Bei Bestellung angeben

Bridentyp



## Zuteilungstabelle

Typ	passend zu	Lochzahl	a mm	b mm	c mm	d mm
ML A1	BA 40	4	300	110	180	70
ML A2	BA 80	4	400	150	240	110
ML A3	BA 110	6	500	190	185	150
ML A4	BA 130	6	500	220	185	185
ML F1	BAF 40	4	180	110	90	70
ML F2	BAF 80	4	250	150	140	110
ML F3	BAF 110	4	300	190	185	150
ML F4	BAF 130	4	320	220	184	180

Artikel-Nr.	Typ
48200	ML A1
48202	ML A2
48204	ML A3
48206	ML A4
48201	ML F1
48203	ML F2
48205	ML F3
48207	ML F4

## Steinhülse Typ MLS

zum Einbetonieren für die Montage von Verankerungsbriden

### Bestehend aus

Steinhülse Stahl verzinkt M12



Artikel-Nr.	Typ	passend zu Bride	Anzahl Steinhülsen
89551	MLS 12/1	BA/BAT 40 - 80, BAF/BAFT 40 - 130	4
89552	MLS 12/2	BA/BAT 110 - 130	6

## Dübel Typ MLD

für die Montage von Verankerungsbriden

### Bestehend aus

Dübel Stahl verzinkt M12



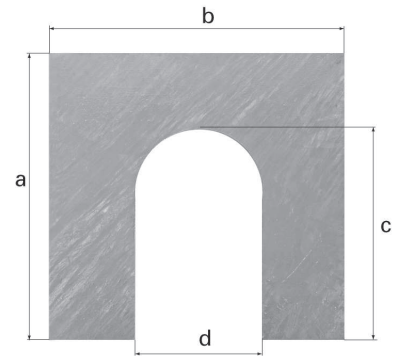
Artikel-Nr.	Typ	passend zu Bride	Anzahl Dübel
89553	MLD 12/1	BA/BAT 40 - 80, BAF/BAFT 40 - 130	4
89554	MLD 12/2	BA/BAT 110 - 130	6

# Sicherungsplatte Typ SIP

für Verankerungsbriden BA/BAF 40-80 und 80-110

## Ausführung

Stahl feuerverzinkt



## Zuteilungstabelle

Typ	passend zu	a mm	b mm	c mm	d mm
SIP 50	BA/BAF 40-80	200	150	125	50
SIP 85	BA/BAF 80-110	200	200	143	85

Artikel-Nr.	Typ
1852	SIP 50
1853	SIP 85





# **NS-Verbindungselemente und Erdungsmaterial**



# Verbindungselemente, Erdungsmaterial

## Damit zusammenhält, was zusammenpasst.

### Es kommt auf Ort und Anwendung an.

Elektrische Verbindungs- und Anschlusselemente müssen der Anwendung und dem Einsatzort angepasst sein: So zum Beispiel Endverschlüsse und Muffen.

### Press-Systeme und Werkzeuge müssen zusammenpassen.

Pressverbinder und -kabelschuhe sind mit den dafür bestimmten Werkzeugen zu pressen. Es dürfen nicht Presselemente eines Systems mit Presswerkzeugen eines anderen Systems verpresst werden, da in diesen Fällen die Funktion des Endproduktes nicht garantiert werden kann. Presswerkzeuge und -verbinder müssen aufeinander abgestimmt sein.

### Damit's bei den Klemmen nicht klemmt.

Aufgrund der einfachen Montageart und den bei den meisten Produkten vorhandenen grossen Querschnittsbereichen, können Klemmen sehr universell eingesetzt werden. Sie eignen sich besonders im Niederspannungsbereich oder beim Übergang von Kabelendverschlüssen auf Freileitungen.

### So lassen sich Anschluss- und Verbindungselemente einsetzen.

Anwendung  
Anschluss-Verbindungselement

## Niederspannung

Schrumpfmuffen  
Pressverbinder  
Verbindungsmuffen  
Verbindungsklemme, mit oder ohne Isolation  
Übergangsmuffen  
Pressverbinder, längsdicht  
Abzweigmuffen  
Abzweigmuffen  
Endverschlüsse innen  
Presskabelschuhe  
Endverschlüsse Freiluft  
Pressanschlussbolzen, Doppelpressbolzen (längsdicht)

## Mittelspannung

Verbindungsmuffen  
Pressverbinder  
Übergangsmuffen  
Pressverbinder, längsdicht  
Endverschlüsse innen  
Presskabelschuhe, Pressanschlussbolzen  
Endverschlüsse Freiluft  
Pressanschlussbolzen

## Schraubkabelschuh Typ BLMT

für Kabel mit Alu- und Kupferleiter, längsdicht

mit Abreisschrauben



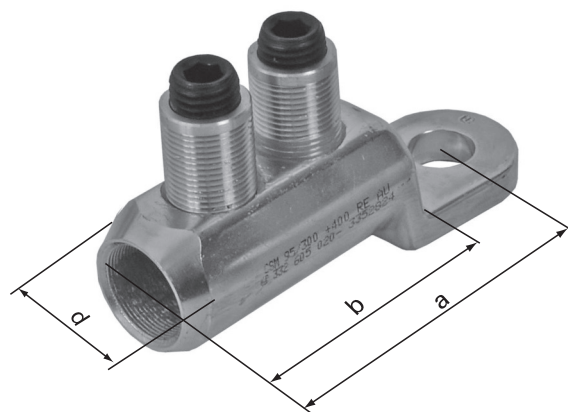
Artikel-Nr.	Typ	rm/rmv mm <sup>2</sup>	se mm <sup>2</sup>	a mm	b mm	d mm	Laschenbohrung mm
71895	BLMT 25-95/12	25-95	25-70	60	30	24	13
79457	BLMT 95-240/12	95-240	95-150	112	60	33	13
71896	BLMT 95-240/16	95-240	95-150	112	60	33	17
72004	BLMT 150-400/12	150-400	150-240	137	80	42	13
64524	BLMT 150-400/16	150-400	150-240	137	80	42	17

## Schraubkabelschuh Typ SICOK

für Kabel mit Alu- und Kupferleiter, längsdicht

mit Abreisschrauben

geeignet für Cu-Leiter flexibel Klasse 5 (IEC 60228), feindrätig

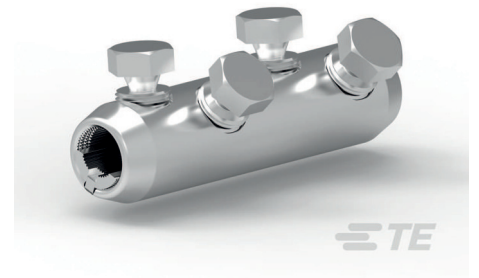


Artikel-Nr.	Typ	rm/rmv mm <sup>2</sup>	se mm <sup>2</sup>	a mm	b mm	d mm	Laschenbohrung mm
72151	SICOK 25-150	25 - 150	35 - 120	81	62	28	13
72152	SICOK 95-300	95 - 300	95 - 240	100	84	38	13

## Schraubverbinder Typ BSM

für Kabel mit Alu- und Kupferleiter, längsdicht

mit Trennsteg und Abreisschrauben

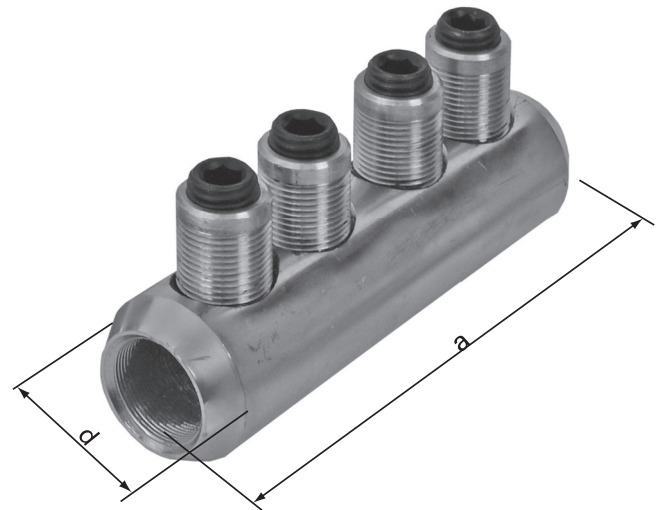


Artikel-Nr.	Typ	rm/rmv mm <sup>2</sup>	se mm <sup>2</sup>	a mm	b mm	d mm
71892	BSM 25-95	25-95	25-70	65	30	24
71894	BSM 95-240	95-240	95-150	125	60	33
64518	BSM 150-400	150-400	150-240	170	80	42
69621	BSM 500	500		170	70	46

## Schraubverbinder Typ SICOV

für Kabel mit Alu- und Kupferleiter, längsdicht

mit Trennsteg und Abreisschrauben  
geeignet für Cu-Leiter flexibel Klasse 5 (IEC 60228), feindrähtig



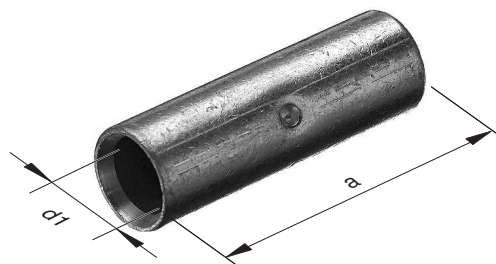
Artikel-Nr.	Typ	rm/rmv mm <sup>2</sup>	se mm <sup>2</sup>	a mm	d mm
72153	SICOV 10-95	10 - 95	50 - 70	75	24
72154	SICOV 25-150	25 - 150	35 - 120	112	28
72155	SICOV 95-300	95 - 300	95 - 240	140	38
72158	SICOV 50-240	50 - 240	50 - 240	134	33

# Pressverbinder (DIN 46267) Typ PVD

für Kabel mit Kupferleiter

## Ausführung

Kupfer verzinkt



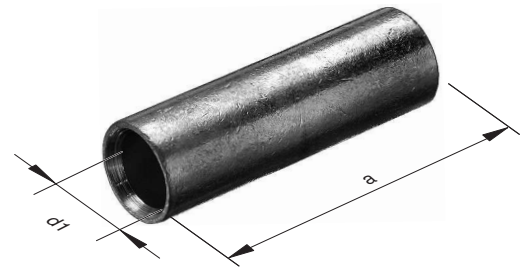
Artikel-Nr.	Typ	Querschnitt mm <sup>2</sup>	a mm	d1 mm	Presskennzahl
48178	PVD 6	6	30	3.8	5
48179	PVD 10	10	30	4.5	6
48180	PVD 16	16	50	5.5	8
48181	PVD 25	25	50	7.0	10
48182	PVD 35	35	50	8.2	12
48183	PVD 50	50	56	10.0	14
48184	PVD 70	70	56	11.5	16
48185	PVD 95	95	70	13.5	18
48186	PVD 120	120	70	15.5	20
48187	PVD 150	150	80	17.0	22
48188	PVD 185	185	85	19.0	25
48189	PVD 240	240	90	21.5	28
53772	PVD 300	300	100	24.5	32
53773	PVD 400	400	150	27.5	38
53774	PVD 500	500	160	31.0	42
53775	PVD 630	630	160	34.5	44
53776	PVD 800	800	200	40.0	52
53777	PVD 1000	1000	200	44.0	58

# Pressverbinder (DIN 46267) Typ PVD-B, längsdicht

für Kabel mit Kupferleiter

**Ausführung**

Kupfer verzinkt



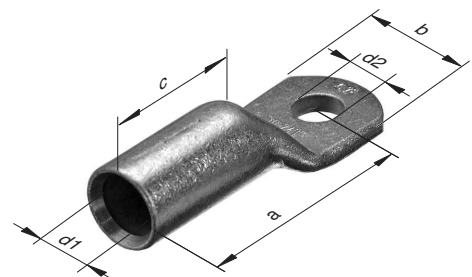
Artikel-Nr.	Typ	Querschnitt mm <sup>2</sup>	a mm	d1 mm	Presskennzahl
48502	PVD-B 10	10	30	4.5	6
48168	PVD-B 16	16	55	5.5	8
48169	PVD-B 25	25	55	7.0	10
48170	PVD-B 35	35	55	8.2	12
48171	PVD-B 50	50	60	10.0	14
48172	PVD-B 70	70	60	11.5	16
48173	PVD-B 95	95	75	13.5	18
48174	PVD-B 120	120	75	15.5	20
48175	PVD-B 150	150	85	17.0	22
48176	PVD-B 185	185	90	19.0	25
48177	PVD-B 240	240	95	21.5	28
53778	PVD-B 300	300	105	24.5	32
64831	PVD-B 400	400	160	27.5	38
64832	PVD-B 500	500	170	31.0	42
64833	PVD-B 630	630	170	34.5	44

# Presskabelschuh (DIN 46235) Typ PKD

für Kabel mit Kupferleiter

**Ausführung**

Kupfer verzinkt



Artikel-Nr.	Typ	Querschnitt mm <sup>2</sup>	a mm	b mm	c mm	d1 mm	Laschenbohrung d2 mm	Presskennzahl
48503	PKD 6/6	6	24	8.5	10	3.8	6.5	5
48504	PKD 10/6	10	27	10.0	10	4.5	6.5	6
71450	PKD 10/10	10	36	15.0	10	4.5	10.5	6
71451	PKD 10/12	10	36	17.0	10	4.5	13.0	6
48190	PKD 16/10	16	36	17.0	20	5.5	10.5	8
64323	PKD 16/12	16	38	19.0	20	5.5	13.0	8

Technische Änderungen jederzeit vorbehalten.

20240426-1

Artikel-Nr.	Typ	Querschnitt	a	b	c	d1	Laschenbohrung	Presskennzahl
		mm <sup>2</sup>	mm	mm	mm	mm	d2 mm	
48191	PKD 25/10	25	38	17.0	20	7.0	10.5	10
54367	PKD 25/12	25	38	19.0	20	7.0	13.0	10
48192	PKD 35/10	35	42	21.0	19	8.2	10.5	12
48193	PKD 50/12	50	52	24.0	28	10.0	13.0	14
64623	PKD 50/16	50	52	24.0	28	10.0	17.0	14
48194	PKD 70/12	70	55	24.0	28	11.5	13.0	16
48195	PKD 95/12	95	65	28.0	35	13.5	13.0	18
64624	PKD 95/16	95	65	28.0	35	13.5	17.0	18
48196	PKD 120/12	120	70	32.0	35	15.5	13.0	20
64640	PKD 120/16	120	70	32.0	35	15.5	17.0	20
48197	PKD 150/12	150	78	34.0	35	17.0	13.0	22
64625	PKD 150/16	150	78	34.0	35	17.0	17.0	22
48198	PKD 185/12	185	82	37.0	40	19.0	13.0	25
64641	PKD 185/16	185	82	37.0	40	19.0	17.0	25
64771	PKD 240/12	240	92	42.0	40	21.5	13.0	28
48199	PKD 240/16	240	92	42.0	40	21.5	17.0	28
53779	PKD 300/16	300	100	48.0	50	24.5	17.0	32
53780	PKD 400/16	400	115	55.0	70	27.5	17.0	38
53781	PKD 500/20	500	125	60.0	70	31.0	21.0	42
53782	PKD 630/20	630	135	60.0	80	34.5	21.0	44
53783	PKD 800/20	800	165	75.0	100	40.0	21.0	52
53784	PKD 1000/20	1000	165	85.0	100	44.0	21.0	58

## Ader-Endhülsen Typ AEH

zum Anschliessen von Flex-Leiter

### Ausführung

Kupfer verzinkt, einseitig gebördelt



Typ	Querschnitt mm <sup>2</sup>	Länge mm	Durchmesser mm
AEH 50	50	25	10.3
AEH 70	70	30	12.3
AEH 95	95	30	15.3
AEH 120	120	34	17.5
AEH 150	150	38	19.5
AEH 185	185	40	21.2
AEH 240	240	40	23.5
AEH 300	300	40	25.5

Technische Änderungen jederzeit vorbehalten.



Artikel-Nr.	Typ
72085	AEH 50
72086	AEH 70
71646	AEH 95
71647	AEH 120
71648	AEH 150
71649	AEH 185
71650	AEH 240
71651	AEH 300

## Anschlussbolzen Typ SAB

### Schraubanschlussbolzen, längsdicht

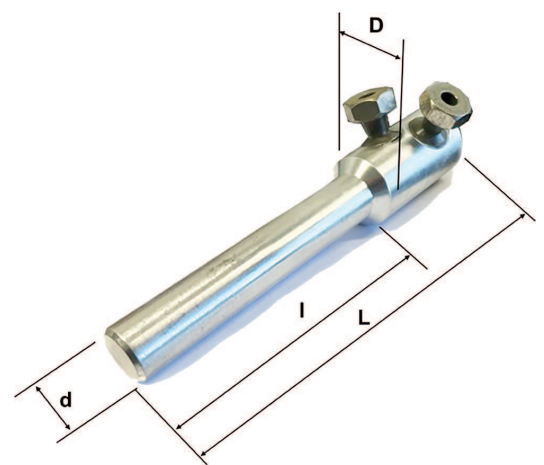
Mit Abreisskopfschraube,  
für Cu- und Al-Leiter bis 36kV, Kl. 1 & 2

### Verpackungseinheit

Stück

### Anwendung

Für Freiluft-Endverschlüsse



Artikel-Nr.	Typ	D Ø mm	L mm	l mm	d mm	SW/IS
83044	SAB 95 - 240	33	145	80	20	13/6
83045	SAB 120 - 300	38	185	110	20	19/6
83046	SAB 185 - 400	42	200	110	20	19/6

# Anschlussbolzen Typ PAD

für Freiluft-Endverschlüsse

## Ausführung

Kupfer verzinkt



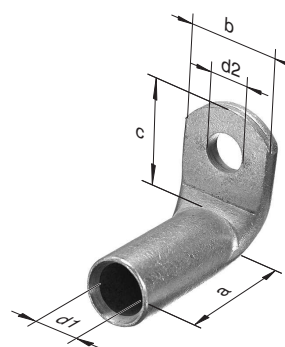
Artikel-Nr.	Typ	Querschnitt mm <sup>2</sup>	a mm	b mm	d1 mm	d2 mm	Presskennzahl
71225	PAD 50	50	165	125	10.0	20	14
71227	PAD 95	95	165	125	13.5	20	18
71229	PAD 150	150	165	125	17.0	20	22
71231	PAD 240	240	185	125	21.5	20	28
71232	PAD 300	300	190	125	23.5	20	32
64679	PAD 400	400	190	110	27.5	30	38
71234	PAD 500	500	195	110	31.0	30	42
64680	PAD 630	630	202	110	34.5	30	44

# Winkel-Presskabelschuh (DIN 46235) Typ PKDW

für Kabel mit Kupferleiter

## Ausführung

Kupfer verzinkt, 90° abgekröpft



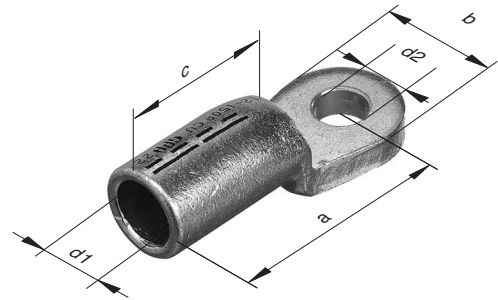
Artikel-Nr.	Typ	Querschnitt mm <sup>2</sup>	a mm	b mm	c mm	d1 mm	Laschenbohrung d2 mm	Presskennzahl
53785	PKDW 16/10	16	20	17	35.5	5.5	10.5	8
53786	PKDW 25/10	25	20	17	37.0	7.0	10.5	10
53787	PKDW 50/12	50	28	24	45.5	10.0	13.0	14
53788	PKDW 95/12	95	35	32	50.0	13.5	13.0	18
53789	PKDW 150/12	150	35	34	57.5	17.0	13.0	22
53790	PKDW 240/16	240	40	42	70.0	21.5	17.0	28
65192	PKDW 300/16	300	50	48	75.0	24.5	17.0	32
71462	PKDW 400/16	400	70	55	80.0	27.5	17.0	38
71643	PKDW 500/20	500	70	60	90.0	31.0	21.0	42

# Presskabelschuh (DIN 46235) Typ PKD-L, längsdicht

für Kabel mit Kupferleiter

### Ausführung

Kupfer verzinkt



Artikel-Nr.	Typ	Querschnitt mm <sup>2</sup>	a mm	b mm	c mm	d1 mm	Laschenbohrung d2 mm	Presskennzahl
64300	PKD-L 50/12	50	48	24	28	10.0	13.0	14
64301	PKD-L 95/12	95	56	25	35	13.5	13.0	18
64302	PKD-L 150/12	150	63	30	35	17.0	13.0	22
64303	PKD-L 240/16	240	74	38	40	21.5	17.0	28
71448	PKD-L 300/16	300	85	38	45	24.5	17.0	32
71449	PKD-L 400/16	400	106	38	55	27.5	17.0	38

Technische Änderungen jederzeit vorbehalten.

20240426-1

## Verbindungsklemme mit Isolation Typ VI

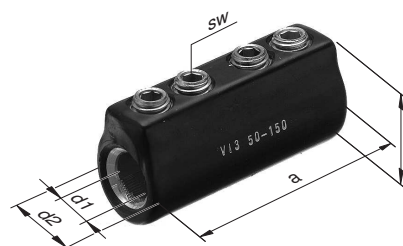
für Niederspannungskabel mit Kupfer- oder Aluminiumleiter

### Bestehend aus

Stiftschrauben mit Innensechskant, Zentrierungshilfe, Isolation

### Ausführung

Aluminium verzinkt



Artikel-Nr.	Typ	Querschnitt mm <sup>2</sup>	a mm	b mm	d1 mm	d2 mm	sw mm
47940	VI 1	4 - 16	38	15	5.6	12	2.5
47941	VI 2	16 - 50	65	26	10.0	20	4.0
47942	VI 3	50 - 150	80	40	16.0	30	6.0

## Verbindungsklemme Typ V

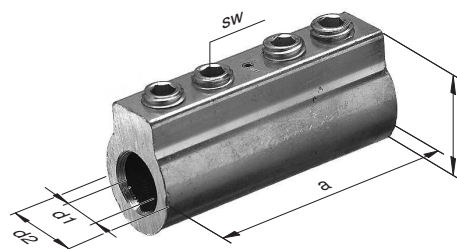
für Niederspannungskabel mit Kupfer- oder Aluminiumleiter

### Bestehend aus

Stiftschrauben mit Innensechskant, Zentrierungshilfe

### Ausführung

Aluminium verzinkt



Artikel-Nr.	Typ	Querschnitt mm <sup>2</sup>	a mm	b mm	d1 mm	d2 mm	sw mm
44866	V 1	4 - 16	36	13	5.6	10.0	2.5
44867	V 2	16 - 50	62	23	10.0	17.5	4.0
44868	V 3	50 - 150	77	36	16.0	27.0	6.0

## Fräs-Abzweigklemme Typ FAZ 2

für Niederspannungskabel mit Kupfer- oder Aluminiumleiter

**Bestehend aus**

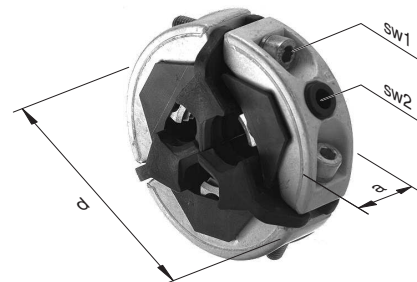
zweiteiligem Klemmkörper, Isolierhülle und Frässhraube mit Abreisskopf



Artikel-Nr.	Typ	Querschnitt Hauptkabel mm <sup>2</sup>	Abzweig mm <sup>2</sup>
64080	FAZ 150 RM	150	2.5 - 50
83131	FAZ 150 Alse	150	2.5 - 50

## Schraubkompakt-Abzweigklemme Typ KA 3

für 3-Leiter-Polymer-Kabel bis 1 kV, Hauptleiter ungeschnitten



Typ	a mm	d mm	sw1 mm	sw2 mm
KA 31	28	87	6	5
KA 32 16 - 70	28	87	6	5
KA 32 95 - 150	28	92	6	5
KA 36 95 - 120	31	121	8	8
KA 36 150	31	126	8	8

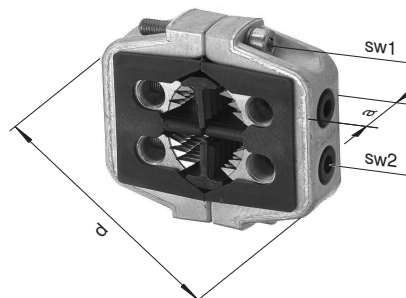
Artikel-Nr.	Typ	Querschnitt Hauptkabel Cu mm <sup>2</sup>	Querschnitt Hauptkabel Al mm <sup>2</sup>	Abzweig mm <sup>2</sup>
15581	KA 32 16 - 25	3 x 16 - 25	-	6 - 50
15547	KA 32 50	3 x 50	-	6 - 50
28697	KA 32 95	3 x 95	-	6 - 50
14313	KA 35 95 - 120	3 x 95 - 120	3 x 150	16 - 50
28700	KA 36 95 - 120	3 x 95 - 120	3 x 150	50 - 150
28698	KA 32 150	3 x 150	-	6 - 50
28699	KA 36 150	3 x 150	-	50 - 150
14311	KA 33 240AL	-	3 x 240	6 - 70

Technische Änderungen jederzeit vorbehalten.

20240426-1

# Schraubkompakt-Abzweigklemme Typ KA 4

für 4-Leiter Polymer- und PPB-Kabel bis 1 kV, Hauptleiter ungeschnitten



Typ	a mm	d mm	sw1 mm	sw2 mm
KA 42 16 - 70	28	83	6	5
KA 43 35 - 50	28	96	6	5
KA 43 95 - 150	28	115	6	5
KA 46	30	131	8	8

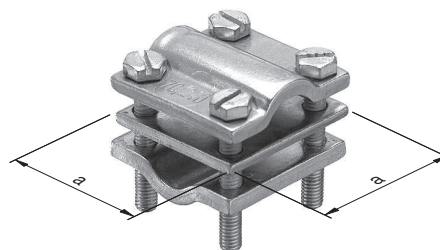
Artikel-Nr.	Typ	Querschnitt Hauptkabel Cu mm <sup>2</sup>	Querschnitt Hauptkabel Al mm <sup>2</sup>	Abzweig mm <sup>2</sup>
30397	KA 42 16	4 x 16 - 25	-	6 - 50
14309	KA 42 35	4 x 35	4 x 50	6 - 50
48496	KA 43 35	4 x 35	4 x 50	6 - 70
14659	KA 42 50	4 x 50	4 x 50	6 - 50
14307	KA 42 70	4 x 70	4 x 95	6 - 50
36441	KA 42 95 - 120	4 x 95 - 120	4 x 150	6 - 50
14304	KA 43 95 - 120	4 x 95 - 120	4 x 150	6 - 70
37686	KA 46 150AL	-	4 x 150	50 - 150
14303	KA 43 150	4 x 150	4 x 185	6 - 70
14290	KA 43 240AL	-	4 x 240	6 - 70

## Abzweigklemme Typ P

für Niederspannungskabel mit Kupferleiter, Hauptkabel ungeschnitten

### Ausführung

Messing vernickelt, Schrauben rostfrei



Artikel-Nr.	Typ	Querschnitt Hauptkabel mm <sup>2</sup>	Abzweig mm <sup>2</sup>	a mm
82791	P 10/50-10/50	10 - 50	10 - 50	26
82790	P 70/240-10/50	70 - 240	10 - 50	42
82789	P 70/240-70/240	70 - 240	70 - 240	42

# Abzweigklemme Typ PI

für Niederspannungskabel mit Kupferleiter, Hauptkabel ungeschnitten

## Ausführung

Messing vernickelt, Zylinderschrauben mit Innensechskant, rostfrei



Artikel-Nr.	Typ	Querschnitt Hauptkabel mm <sup>2</sup>	Abzweig mm <sup>2</sup>	a mm
87905	PI 10/50-10/50	10 - 50	10 - 50	26
87906	PI 70/240-10/50	70 - 240	10 - 50	42
87907	PI 70/240-70/240	70 - 240	70 - 240	42

## Erdklemme Typ CL

für Niederspannungskabel GN-CLN

### Verpackungseinheit

Set à 20 Stück

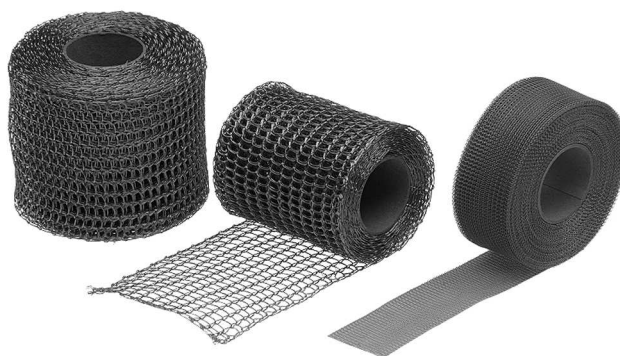


Artikel-Nr.	Typ	Für Erdleiter mm <sup>2</sup>
31616	CL-6	6
30284	CL-16	16

## Kupfergeflechtband Nr. 63, verzinkt

für Erd- oder Abschirmungsüberführungen

Hohe Flexibilität, passt sich allen Profilen an, reissfest



Artikel-Nr.	Typ	Länge m	Breite mm	Dicke mm	Standard-Packung Rolle
14954	Nr. 63-9/25	9.15	25	0.15	1
53552	Nr. 63-1/60	1.00	60	0.50	1
47985	Nr. 63-2/60	2.00	60	0.50	1
71494	Nr. 63-3/60	3.00	60	0.50	1
47986	Nr. 63-5/60	5.00	60	0.50	1
71920	Nr. 63-7.5/60	7.50	60	0.50	1
71921	Nr. 63-10/60	10.00	60	0.50	1



## Kontaktfeder Typ P

für Erdungen und als Montagehilfe zum Entfernen der äusseren Halbleiterschicht

### Verpackungseinheit

Set à 10 Stück



Artikel-Nr.	Typ	Für Ø mm <sup>2</sup>
71718	P 60	9 - 15
28710	P 61	14 - 22
31532	P 62	19 - 29
28711	P 63	24 - 37
28712	P 64	31 - 50
28713	P 65	44 - 70
48281	P 66	58 - 94

## Erdklemme Typ EK

für Erdverbindungen im Muffengehäuse

### Ausführung

Messing



Artikel-Nr.	Typ	Für Erdleiter mm <sup>2</sup>
28736	EK 70	70
48462	EK 120	120

## Kupferdraht Typ CUV, verzinkt

für Erdungen und Armierungsüberführungen



Artikel-Nr.	Typ	Draht Ø mm	Länge m	Standard-Packung	Gewicht kg/Stk.
10295	CUV 1.5/1 KG	1.5		Kunststoffspule	1.0

## Rundkupfer Typ CUB, blank

für Erdungen



Artikel-Nr.	Typ	Durchmesser mm	Länge m	Standard-Packung
39199	CUB 8	8	1 - 6	Stange à 6 m

# Erdungskit Typ LEK

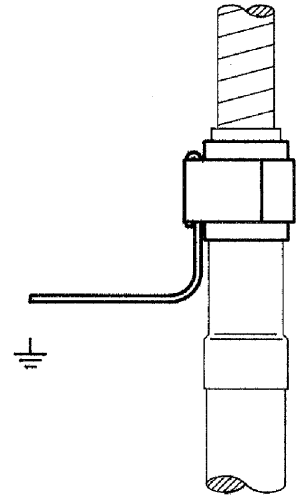
Lötfreier Erdanschluss für PPB-Einleiterkabel

**Bestehend aus**

Erdungsband und Rollfeder

**Verpackungseinheit**

Set à 3 Stück



Artikel-Nr.	Typ	Für Ø mm
48139	LEK 1	20 - 35
48140	LEK 2	30 - 45
48141	LEK 3	40 - 65



# **NS-Montagematerial**



## Zubehör

**Damit alle Verbindungen bis ins letzte Detail stimmen.**

**So fällt das Montieren noch leichter.**

Nebst den Hauptprodukten Muffen und Endverschlüsse sind im modernen Kabelbau viele Hilfsmaterialien und -produkte notwendig, um rationell zu arbeiten.

Brugg Cables bietet Ihnen eine grosse Auswahl davon an.

**Vergussmassen haben vielerlei Nutzen.**

Vergussmassen müssen sowohl elektrische, mechanische, als auch Dichtungsfunktionen erfüllen. Entsprechend den von den Kabeltypen vorgegebenen Randbedingungen (Betriebstemperatur, Materialien usw.) ist eine sorgfältige Auswahl der Vergussmassen zu treffen.

**Isolierbänder machen ihrem Namen alle Ehre.**

Isolierbänder werden in der Kabeltechnik breit angewendet. Kleberbeschichtete PVC- oder PE-Isolierbänder werden für einfache Nachisolation eingesetzt. Selbstvulkanisierende Isolierbänder und ölimprägnierte Wickelbänder eignen sich zum Herstellen von Isolierwickeln in Mittelspannungsmuffen.

**Wie man Lötstellen richtig macht, steht in der Anleitung.**

Vor allem noch bei PPB-Kabeln und zum Erden von Zugarmierungen werden die Verbindungen durch Löten hergestellt. Die entsprechenden Lote und die notwendigen Reinigungs- und Flussmittel stehen zur Verfügung. Die ausführlichen Montageanleitungen geben Auskunft über die Materialwahl und die Verarbeitung.

# Reinigungsmittel Typ HP 90/1

zum Reinigen und Entfetten von Kabelmanteln und Isolationen

Isopropanol  
 Verdunstet schnell und ruckstandfrei.  
 Farblos  
 Gefahrgut: UN 1219



Artikel-Nr.	Typ	Inhalt
76949	HP90/1	0.5

# Reinigungsmittel Typ V 52

zum Reinigen und Entfetten von Kabelmanteln und Isolationen



Artikel-Nr.	Typ	Inhalt
76992	V 52 - 5	5.0
86404	V 52 - 25	25.0



## Reinigungsmittel Typ RIV 60

### zum Reinigen und Entfetten von Kabelmanteln und Isolationen

RIV 60 ist ein halogenfreier Hochleistungsreiniger: Verdunstet schnell und ruckstandsfrei  
 Farbe: farblos/klar  
 Geruch: schwach



Artikel-Nr.	Typ	Inhalt l
72194	RIV 60-1	1.0
72195	RIV 60-10	10.0

## Corundtuch Typ CT

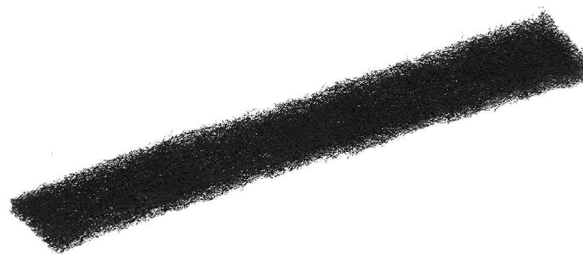
### zum Schleifen der Isolation und Aufrauen der Kabelmantel



Artikel-Nr.	Typ	Kornung	Lange m	Breite mm	Standard-Packung Rolle
71667	CT 80	80	0.3	30	100

## Rauhfaser-Streifen Typ RFS

zum Aufrauen der Kabelmäntel und Isolation für bessere Haftung von Giessharzen



Artikel-Nr.	Typ	Abmessungen mm	Standard-Packung Stk.
31743	RFS 200	200 x 30 x 10	10

## Klarsicht-Abdeckfolie Typ KAD

zum Abdecken von gereinigten Teilen bei Schleifarbeiten usw.



Artikel-Nr.	Typ	Länge m	Breite mm	Standard-Packung Stk.
64639	KAD	48	100	12

## Lötzinn Typ LZ

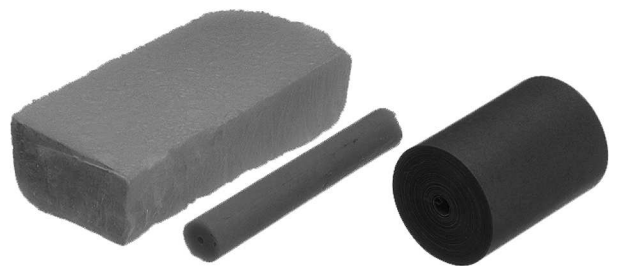
- Kolophonium Zinn zum Verlöten von Erdüberführungen, Drahtabbund usw.
- Streichzinn zum Verlöten von Blei und zum Erstellen von Lötplomben



Artikel-Nr.	Typ	Ausführung	Abmessungen mm	Standard-Packung
78827	LZK 5	Kolophonium Zinn	Ø 5	Ring offen / 4 kg
03263	LZS 12/450	Streichzinn für Papierkabel	12 x 450	Dreikantstange / 0.35 kg
28598	LZS 9/440	Streichzinn für Polymerkabel	9 x 440	Halbrundstange / 0.25 kg

## Flussmittel, Streichpapier

- Stearin zum Reinigen der Lötstellen bei Bleimänteln oder Muffen
- Streichpapier zum Überstreichen der Lötstelle
- VZP Verzinnungspaste für Cu- und Stahlmäntel



Artikel-Nr.	Typ	Standard-Packung
62446	Stearin	Platte à 1 kg
03281	Streichpapier	Rolle à 0.3 kg

## Lötmaterial für Aluminium

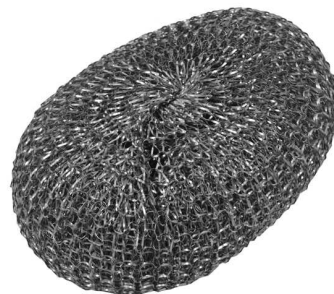
Lötstab zum Verlöten von Aluminium



Artikel-Nr.	Typ	Abmessungen mm	Standard-Packung
11791	Alutinol-Lötstab	6 x 445	Stäbe offen / à ca. 0.2 kg

## Stahlschwamm

zum Reinigen von Aluminium-Mantel und Leiter



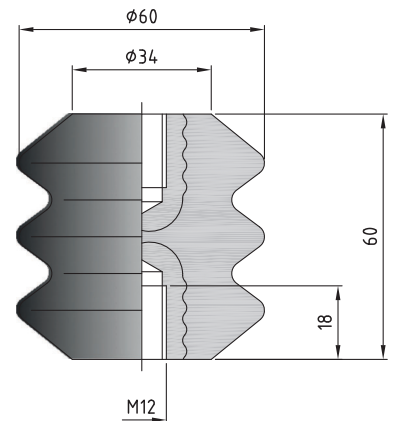
Artikel-Nr.	Typ	Gewicht g	Standard-Packung Stk.
64404	Stahlschwamm	50	1

## Stützisolator Typ H 60/12

zum isolierten Aufstellen von Kabelendverschlüssen und Muffen

### Bestehend aus

Epoxi-Isolator mit eingegossenen Gewindebüchsen für Innenanwendungen



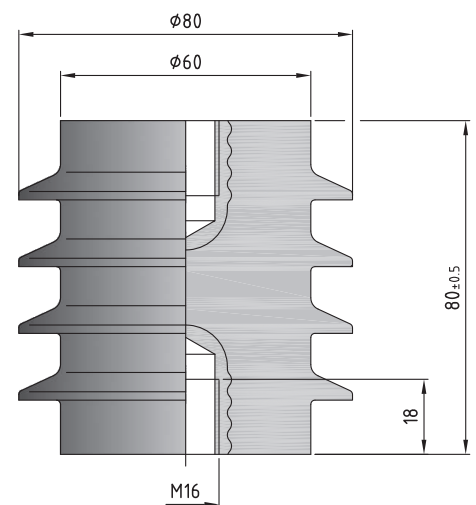
Artikel-Nr.	Typ	Kriechweglänge mm	Gewinde	Ø mm	Höhe mm	Nennspannung kV
39260	H 60/12	85	M 12	60	60	6

## Stützisolator Typ H 80/16

zum isolierten Aufstellen von Kabelendverschlüssen und Muffen

### Bestehend aus

Epoxi-Isolator mit eingegossenen Gewindebüchsen für Aussenanwendungen



Artikel-Nr.	Typ	Kriechweglänge mm	Gewinde	Ø mm	Höhe mm	Nennspannung kV
76424	H 80/16	145	M 16	80	80	6



# NS-Bänder





## Zubehör

**Damit alle Verbindungen bis ins letzte Detail stimmen.**

**So fällt das Montieren noch leichter.**

Nebst den Hauptprodukten Muffen und Endverschlüsse sind im modernen Kabelbau viele Hilfsmaterialien und -produkte notwendig, um rationell zu arbeiten.

Brugg Cables bietet Ihnen eine grosse Auswahl davon an.

**Vergussmassen haben vielerlei Nutzen.**

Vergussmassen müssen sowohl elektrische, mechanische, als auch Dichtungsfunktionen erfüllen. Entsprechend den von den Kabeltypen vorgegebenen Randbedingungen (Betriebstemperatur, Materialien usw.) ist eine sorgfältige Auswahl der Vergussmassen zu treffen.

**Isolierbänder machen ihrem Namen alle Ehre.**

Isolierbänder werden in der Kabeltechnik breit angewendet. Kleberbeschichtete PVC- oder PE-Isolierbänder werden für einfache Nachisolation eingesetzt. Selbstvulkanisierende Isolierbänder und ölimprägnierte Wickelbänder eignen sich zum Herstellen von Isolierwickeln in Mittelspannungsmuffen.

**Wie man Lötstellen richtig macht, steht in der Anleitung.**

Vor allem noch bei PPB-Kabeln und zum Erden von Zugarmierungen werden die Verbindungen durch Löten hergestellt. Die entsprechenden Lote und die notwendigen Reinigungs- und Flussmittel stehen zur Verfügung. Die ausführlichen Montageanleitungen geben Auskunft über die Materialwahl und die Verarbeitung.

## Selbstvulkanisierendes Isolierband Typ B 50

für Kunststoff-Isolierwickel bei Wickelmuffen und Endverschlüssen zu Polymerkabeln

Homogene Verschweissung der Wickellagen, keine Luft einschlüsse



Artikel-Nr.	Typ	Länge m	Breite mm	Dicke mm	Standard-Packung Rolle
54196	B 50 19/4.5	4.5	19	0.6	1
54197	B 50 19/9.1	9.1	19	0.6	10

## Selbstvulkanisierendes Halbleiterband Typ B 40

für die Feldsteuerung bei Wickelmuffen und Endverschlüssen zu Polymerkabeln

Glättung unregelmässiger Profile, gute Dehnbarkeit, dauerelastisch



Artikel-Nr.	Typ	Länge m	Breite mm	Dicke mm	Standard-Packung Rolle
54194	B 40 19/4.5	4.5	19	0.76	10

# Kunststoff-Klebeband

zum Isolieren und Kennzeichnen



Artikel-Nr.	Typ	Farbe	Länge m	Breite mm	Dicke mm	Standard-Packung Rolle
14735	PVC Klebeband 20/19	schwarz	20	19	0.19	10
14816	PVC Klebeband 20/19	blau	20	19	0.19	10
14817	PVC Klebeband 20/19	rot	20	19	0.19	10
14818	PVC Klebeband 20/19	grün	20	19	0.19	10
14955	PVC Klebeband 20/30	schwarz	20	30	0.19	5
14956	PVC Klebeband 20/50	schwarz	20	50	0.19	4

# Silikonband Typ B70

für Schutzwickel und Abdichtungen an PPB-Kabeln



Artikel-Nr.	Typ	Länge m	Breite mm	Dicke mm	Standard-Packung Rolle
54200	B 70 - 25	9.1	25	0.5	1

Technische Änderungen jederzeit vorbehalten.

20240426-1

# Ligarex-Band

zum Abbinden von Armierungen usw.



Artikel-Nr.	Typ	Länge m	Breite mm	Standard-Packung Rolle
11275	LGB 25/10-verzinkt	25	10	1

## Montagematerial



Artikel-Nr.	Typ	zu Bandbreite mm	Standard-Packung Stk.
11274	LGS 10-Schloss verzinkt	10	100
04788	LGZ 5/10-Spannzange	5 + 10	1

## Kabelwarnband Typ WB

Aufdruck:

- Achtung - Kabel - Gefahr (rot/weiss)



Artikel-Nr.	Typ	Länge m	Breite mm	Dicke mm	Standard-Packung Rolle
15553	WB 250/100	250	100	0.2	1

## Schiesskordel Typ ZE

Polypropylen-Schnur zum Verlegen oder Einblasen in Rohranlagen, zum Einziehen eines Hilfsseils

Reissfestigkeit 320 kg



Artikel-Nr.	Typ	Länge m	Ø mm	Standard-Packung Rolle
37718	ZE 500/4	500	4	1
37719	ZE 1000/4	1000	4	1

## Abdichtband Typ XZ

zur Abdichtung der Kabeleinführungen bei Muffen, die mit Giessharz Typ WG oder VM 109 vergossen werden



Artikel-Nr.	Typ	Länge m	Breite mm	Dicke mm	Standard-Packung Rolle
31544	XZ 10/80	10	80	2	1
53964	XZ 5/80	5	80	2	1
53965	XZ 5/50	5	50	2	1

## Duxseal-Abdichtkitt Typ DUX

zum Abdichten von Kabeleinführungen

**Bestehend aus**

Abdichtmasse auf synthetischer Basis



Artikel-Nr.	Typ	Verpackungseinheit Stk.	Gewicht kg/Stk.
71385	DUX 2.5	8	2.50

# NS-Werkzeuge





## Werkzeuge

**Damit die Montage nicht am Werkzeug scheitert.**

**Je exakter montiert, desto sicherer.**

Kabelanlagen haben im Betrieb hohen Anforderungen zu genügen; nicht zuletzt erfordert die Betriebssicherheit eine saubere und exakte Montage von Kabel und Zubehör. Um diese Voraussetzungen zu erfüllen, ist es unerlässlich, auch entsprechendes Werkzeug einzusetzen.

**Kabelvorbereitung ist die halbe Montage.**

Kabel ablängen, Armierungen und Kabelmantel entfernen, Isolation absetzen: Brugg Kabel bietet für alle Arbeiten geeignetes Werkzeug an, wie: Kabelscheren, Messer, Mantelzange, Abisolierzange, sowie Werkzeuge zum Entfernen des äusseren Halbleiters.

**Propan hilft schrumpfen und löten.**

Für Schrumpf- oder Lötarbeiten muss der jeweils eingesetzte Brenner nicht ausgewechselt werden, da er auf eine "weiche" oder "harte" Flamme einstellbar ist. Ein Sparflammgriff sorgt zudem für mehr Sicherheit und sparsamen Propanverbrauch. Der Regler ist mit einer Schlauchbruchsicherung ausgerüstet, was bei Arbeiten im Kabelgraben besonders wichtig ist (Propan ist schwerer als Luft). Propan-Werkzeuge sind im Set sowie als Einzelteile erhältlich.

**Kabel mit Ziehstrümpfen verlegen.**

Kabel mit oder ohne Zugarmierung werden jeweils mit der entsprechenden Zugschlaufe an der Armierung oder am Leiter eingezogen. Kabelziehstrümpfe eignen sich für den Einzug von Kabeln aller Art.

## Zugschlaufen Typ LP

zum Einziehen von 1-Leiterkabeln am Kupfer- oder Aluminiumleiter

### Bestehend aus

Zugschleife und Presshülse aus Stahl, längsdicht  
Die Sets sind komplett mit Schrumpfschlauch vom Typ MWTM geeignet für Nieder-, Mittel und Hochspannungskabel bis 110 kV.

### Technische Daten

Max zulässige Zugkraft für ein 1-Leiterkabel pro Rohr

- Cu-Leiter = 60 N/mm<sup>2</sup>
- Al-Leiter = 30 N/mm<sup>2</sup>

Max zulässige Zugkraft für 3 x 1-Leiterkabel in ein Rohr

- Cu-Leiter = 40 N/mm<sup>2</sup>
- Al-Leiter = 20 N/mm<sup>2</sup>

Für die Presshülse ist ein 35 t Presskopf erforderlich



### Bestell Informationen

Artikel-Nr.	Typ	Min. Ø Leiter mm	Max. Ø Leiter mm	Äquivalenter Leiterquerschnitt mm <sup>2</sup>	Presskennzahl Schlaufe/Leiter
1088895	LP 1/50	7.5	9.5	50	20/20
1088896	LP 1/95	9.5	12.5	95	20/20
1088898	LP 1/150	12.5	15.0	150	20/20
1088900	LP 2/240	16.5	19.0	240	27/27
1088901	LP 2/300	18.5	21.0	300	27/27
1088921	LP 3/400	21.5	24.5	400	30/30
1088922	LP 4/500	23.5	27.0	500	34/34
1088923	LP 4/630	27.0	31.5	630	34/38

## Zugschlaufen Typ LP.../3x...

zum Einziehen von 3- und 4-Leiterkabel vom Typ GKN und GN-CLN am Kupfer- oder Aluminiumleiter

### Bestehend aus

Zugschleife und Presshülse aus Stahl, längsdicht, Schrumpfschlauch Typ MWTM

### Technische Daten

Bei 4-Leiterkabeln werden nur 3 Leiter verpresst.

Max zulässige Zugkraft für Mehrleiterkabel

- Cu-Leiter = 40 N/mm<sup>2</sup>
- Al-Leiter = 20 N/mm<sup>2</sup>

Für die Presshülse ist ein 35 t Presskopf erforderlich.



### Bestell Informationen

Artikel-Nr.	Typ	Länge mm	Min. Ø Leiter mm	Max. Ø Leiter mm	MWTM
1087363	LP 1/3 x 50	230	12.5	15.0	63/19-500
1087365	LP 2/3 x 95	310	18.5	21.0	85/25-500
1091205	LP 4/3 x 150 rm, se	375	23.5	27.0	95/29-500
1087369	LP 4/3 x 240 rm	380	33.0	36.5	115/34-500

Typ	Relevanter Querschnitt für Zugkraft mm <sup>2</sup>	Presskennzahl Schlaufe/Leiter	Max. zul. Zugkraft, Cu-Leiter	Max. zul. Zugkraft, Al-Leiter
			N	N
LP 1/3 x 50	150	20/20	6000	3000
LP 2/3 x 95	285	27/27	11400	5700
LP 4/3 x 150 rm, se	450	34/34	18000	9000
LP 4/3 x 240 rm	720	34/44	28800	14400

## Kabel-Ziehstrumpf Typ K../1

### zum Einziehen von Kabeln

#### Bestehend aus

Zugstrumpf mit Schlaufe ohne Kausche

#### Bemerkungen

Ziehstrümpfe sind bei Al-Leitern zu empfehlen

Bruchlast = min. 1.5-fache zulässige Kabel-Zugkraft



Artikel-Nr.	Typ	Länge mm	Für Kabel-Ø mm	Gewicht kg
108007	K40/1	600	25 - 40	0.25
1080077	K50/1	600	40 - 50	0.30

## Brenner-Set Typ BS 4000

### Bestehend aus

- Brennergriff Typ B 4032
- Löt-Schrumpfbrenner Typ B 4244, Typ B 4442, Typ B 4443
- Regler Typ BRDS 2435.2
- 3 m Propanschlauch Typ B 406.44.33.3



Artikel-Nr.	Typ	Gewicht kg/Set
86992	BS 4000	2.00

## Brennergriff Typ B 4032

mit schwenkbarem Anschluss 3/8"



Artikel-Nr.	Typ	Gewicht kg/Stk.
53584	B 4032	0.40

## Brennergriff Typ B 4034

mit Sparflamme und schwenkbarem Anschluss 3/8"



Artikel-Nr.	Typ	Gewicht kg/Stk.
53585	B 4034	0.40

# Löt- Schrumpfbrenner

verstellbar für harte oder weiche Flamme



Artikel-Nr.	Typ	Flammen-Ø mm
53587	B 4244	9
53588	B 4442	20
53589	B 4443	30
53590	B 4444	40

## Regler Typ BRDS 2435.2

mit Dichtigkeits-Prüfeinrichtung und Schlauchbruchsicherung

### Anwendung

zum Anschliessen an 3- bis 33-kg-Flaschen,  
Regelbereich 0-4 bar



Artikel-Nr.	Typ	Gewicht kg/Stk.
53593	BRDS 2435.2	0.60

## Propanschlauch

mit beidseitig montiertem Anschluss 3/8"



Artikel-Nr.	Typ	Länge m
53595	B 406.44.33.3	3
53596	B 406.44.33.6	6

## Propanschlauch Typ 406.44

### Verpackungseinheit

ab Rolle

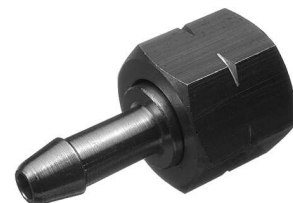


Artikel-Nr.	Typ	Länge m	Gewicht kg/m
53597	406.44	50	0.15

## Schlauchanschluss 3/8" Typ B 281.36

**Anwendung**

zu Propangas-Schlauch



Artikel-Nr.	Typ	Gewicht kg/Stk.
53598	B 281.36	0.02

## Einohr-Bride Typ B 404.44

**Anwendung**

zu 3/8" Schlauchanschluss



Artikel-Nr.	Typ	Gewicht kg/Stk.
53599	B 404.44	0.01

## Doppelabgang Typ B 1033

### Anwendung

zum Anschliessen von zwei Verbrauchern



Artikel-Nr.	Typ	Gewicht kg/Stk.
53600	B 1033	0.30



# Hakenmesser Typ HM 50

mit isoliertem Griff

## Anwendung

geeignet zum Abisolieren von allen Kabeltypen



Artikel-Nr.	Typ	Gewicht kg/Stk.
09257	HM 50	0.10

## Kabelmesser Typ VMC

gerade, mit isoliertem Griff und Lederetui



Artikel-Nr.	Typ	Gewicht kg/Stk.
35968	VMC	0.05

## TDC-Schlitzer Typ KMF

isoliert, mit Fuss

### Anwendung

zum Abisolieren von Mantelisolationen



Artikel-Nr.	Typ	Gewicht kg/Stk.
04539	KMF	0.05

## Kabelschere Typ WKS 45

Länge 250 mm, Übersetzung mit Ratsche und isolierten Handgriffen

### Anwendung

zum Abschneiden von Kabeln ohne Armierung



Artikel-Nr.	Typ	Max. Kabel-Ø mm	Gewicht kg/Stk.
64339	WKS 45	45	0.90

## Einstreichsäge Typ FACOM

### Anwendung

zum Einsägen der Kabelarmierung



Artikel-Nr.	Typ	Gewicht kg/Stk.
54062	FACOM	0.40

## Halbleiterschälgerät Typ HLS

für MS-Kabel max. Durchmesser über äusseren  
Halbleiter 44 mm

### Bestehend aus

Kabelschäler, Ersatzmesser und Inbusschlüssel, Anschlag-  
scheiben, verpackt in Gerätekofter

### Anwendung

Zum Abschälen der äusseren, festverschweissten Leitschicht



Artikel-Nr.	Typ	Bezeichnung
89807	HLS	
71654	HLSE	Ersatzmesser zu HLS

## Kantenschneider Typ KS

für MS-Kabel bis 300 mm<sup>2</sup>, variabel einstellbar, für  
sauberes Anfasen der abgesetzten Isolierung



Artikel-Nr.	Typ
71428	KS

# Silikonspray Typ SIS

**Anwendung**

für allg. Montagearbeiten



Artikel-Nr.	Typ
28808	SIS

