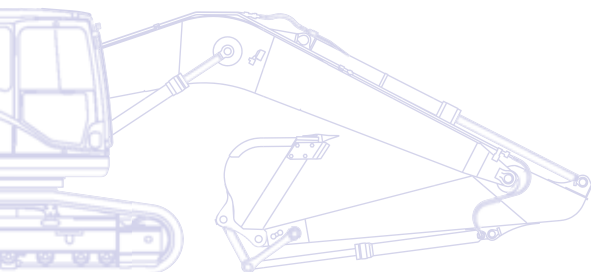


# KOMATSU



Abbruchbagger

## **Monoblockausleger / Gerader Ausleger PC210 - PC450**

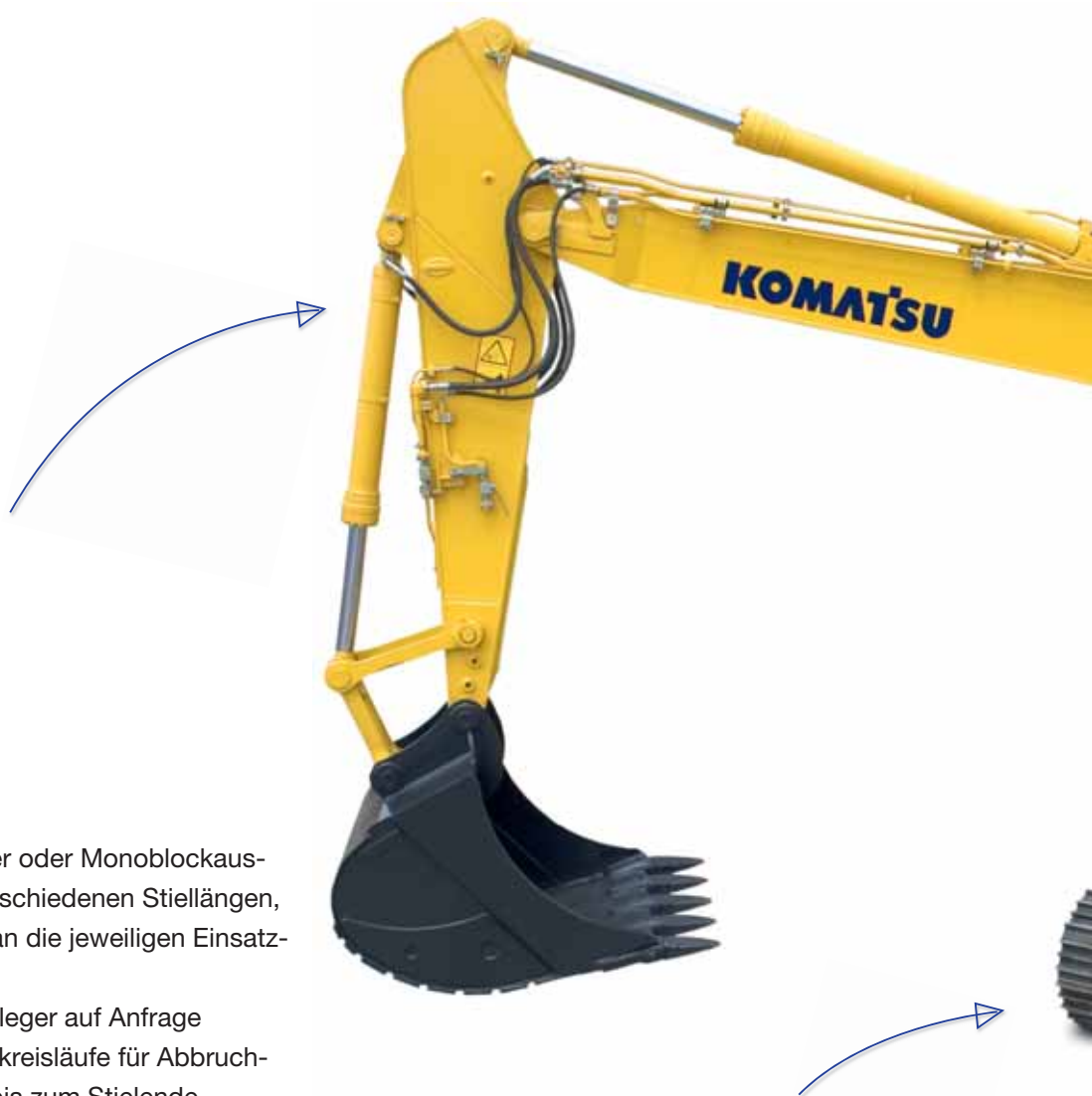


MOTORLEISTUNG  
116 kW / 158 PS - 263 kW / 358 PS

BETRIEBSGEWICHT  
22.430 - 46.080 kg

# Auf einen Blick

Abbrucharbeiten fordern höchsten Einsatz von Hydraulikbaggern. Fahrersicherheit, Einsatzflexibilität, Verlässlichkeit und eine hohe Leistung sind hier unerlässlich. Die Abbruchbagger mit Monoblock- und geradem Ausleger ergänzen die bestehende Serie der „High Reach“ Maschinen und bieten die optimale und flexible Lösung für alle Abbrucharbeiten. Sie zeichnen sich durch verbesserten Maschinenschutz, optimale Sichtverhältnisse, höchste Sicherheit und zusätzliche Maschinenfunktionen aus.



- Wahlweise gerade Ausleger oder Monoblockausleger, kombinierbar mit verschiedenen Stiellängen, um die Maschine optimal an die jeweiligen Einsatzbedingungen anzupassen
- Ausrüstung mit Verstellausleger auf Anfrage
- Zwei zusätzliche Hydraulikkreisläufe für Abbruch-Anbaugeräte, Verrohrung bis zum Stielende



- Laufrollenschutz über die gesamte Laufwerkslänge (Option)



# PC210-450

**MOTORLEISTUNG**  
116 kW/158 PS - 263 kW/358 PS

**BETRIEBSGEWICHT**  
22.430 - 46.080 kg

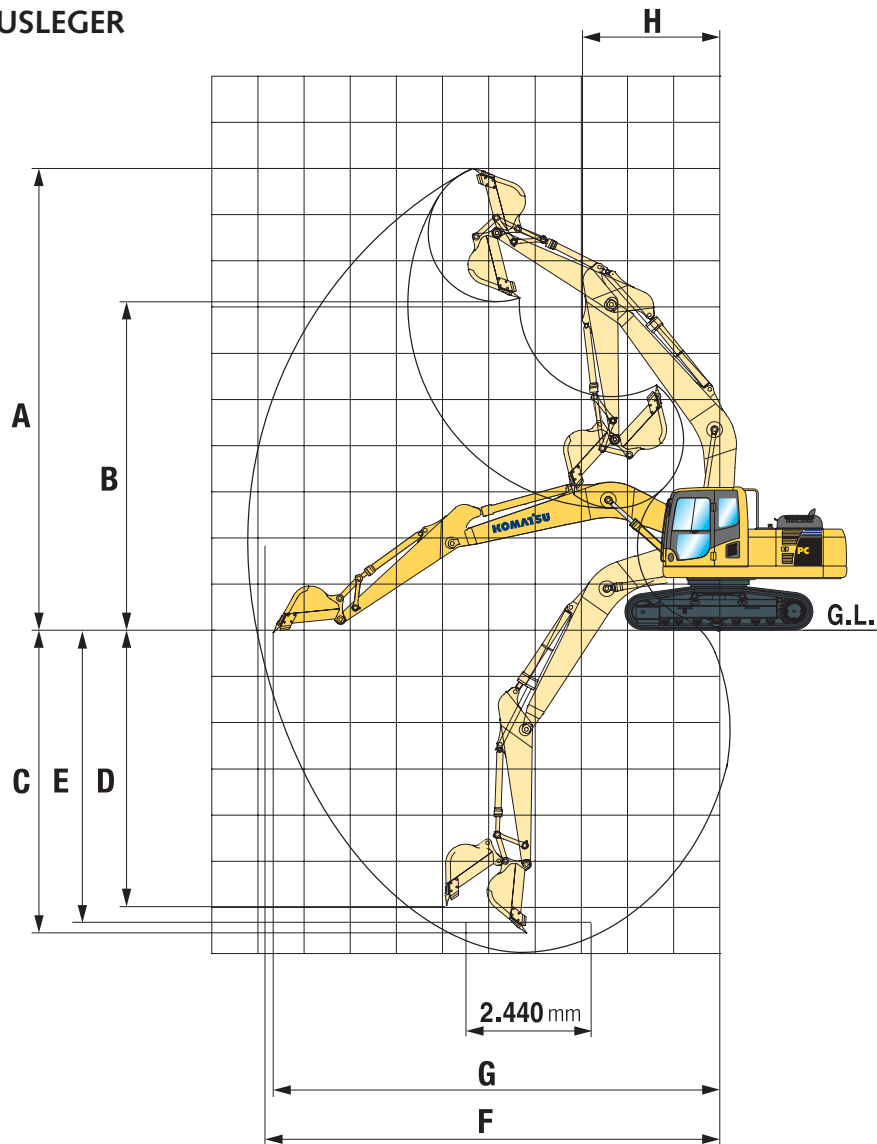


- Spezielles Abbruch-Safe SpaceCab™ Fahrerhaus
- ISO 10262 FOPS Stufe 2 Dach- und Frontschutz
- Klappbares FOPS Frontschutzgitter ermöglicht einfachen Zugang zum Reinigen
- Dachfenster aus Sicherheitsglas mit Scheibenwischer
- Überdruckkabine, um das Eindringen von Staub zu verhindern.  
Klimaautomatik ist Serienausstattung
- Joysticks mit Proportionalsteuerung für Anbaugeräte



- HD-Bauchschutz am Oberwagen (9 mm) bietet optimalen Schutz vor Beschädigungen von unten
- Seitliche Panzerbleche (15 mm), geschraubte Ausführung, zum einfachen Entfernen für Wartungsarbeiten oder zum Transport
- Löffelzylinderschutz (Option)
- Verstärkter Löffelanschluß
- Lampenschutz Ausleger

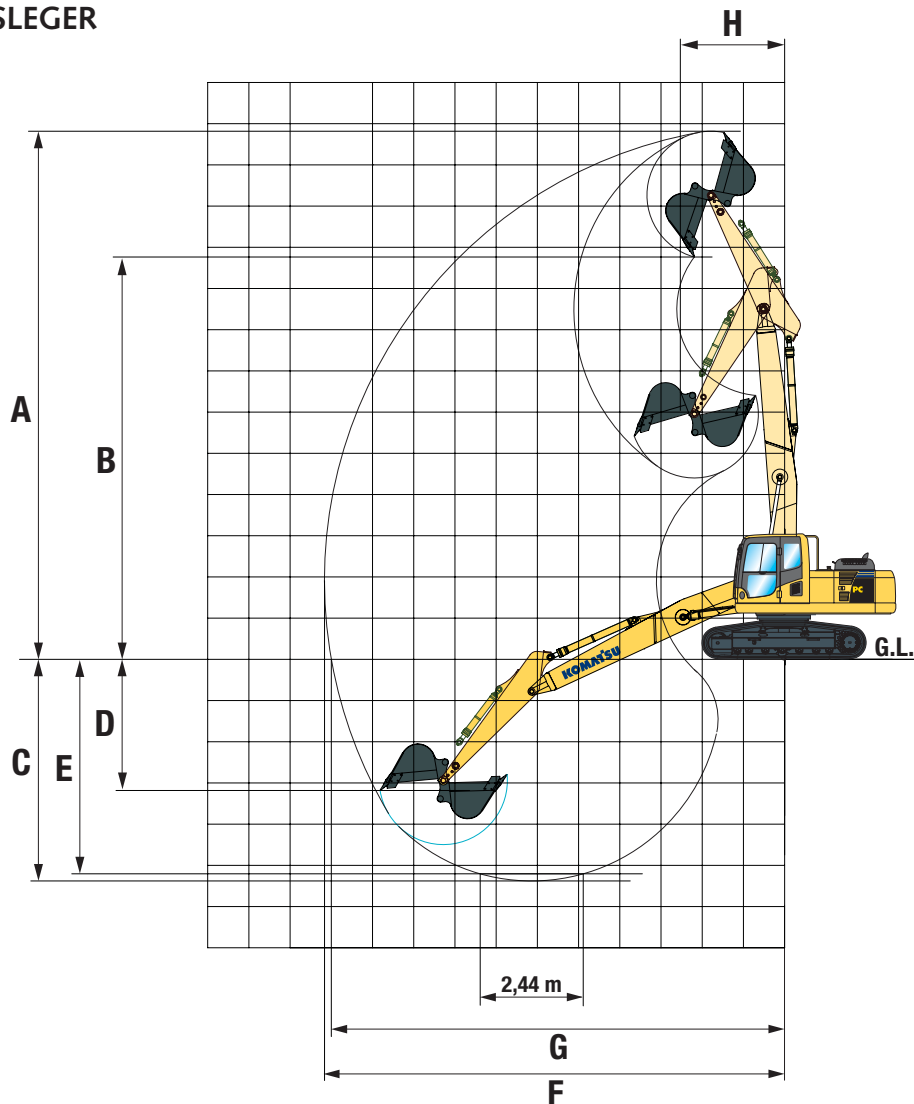
## MONOBLOCKAUSLEGER



	PC210LC/NLC-8	MONOBLOCKAUSLEGER		GERADER AUSLEGER		
		Länge Stiel	2,4 m	2,9 m	2,4 m	2,9 m
A	Max. Einstichhöhe		9.800 mm	10.000 mm	11.860 mm	12.320 mm
B	Max. Ausschütthöhe		6.890 mm	7.110 mm	8.970 mm	9.380 mm
C	Max. Grabtiefe		6.095 mm	6.620 mm	4.960 mm	5.470 mm
D	Max. senkrechte Grabtiefe		5.430 mm	5.980 mm	3.060 mm	3.440 mm
E	Max. Grabtiefe bei 2.440 mm breiter Sohle		5.780 mm	6.370 mm	4.750 mm	5.290 mm
F	Max. Reichweite		9.380 mm	9.875 mm	10.280 mm	10.780 mm
G	Max. Reichweite in der Standebene		9.190 mm	9.700 mm	10.110 mm	10.620 mm
H	Min. Schwenkradius		3.090 mm	3.040 mm	2.930 mm	2.720 mm

	PC240LC/NLC-8	MONOBLOCKAUSLEGER		GERADER AUSLEGER		
		Länge Stiel	2,5 m	3,0 m	2,5 m	3,0 m
A	Max. Einstichhöhe		9.790 mm	10.000 mm	12.290 mm	12.820 mm
B	Max. Ausschütthöhe		6.860 mm	7.035 mm	9.200 mm	9.760 mm
C	Max. Grabtiefe		6.320 mm	6.920 mm	4.830 mm	5.380 mm
D	Max. senkrechte Grabtiefe		5.130 mm	6.010 mm	3.030 mm	3.180 mm
E	Max. Grabtiefe bei 2.440 mm breiter Sohle		6.100 mm	6.700 mm	4.640 mm	5.200 mm
F	Max. Reichweite		9.480 mm	10.180 mm	10.620 mm	11.160 mm
G	Max. Reichweite in der Standebene		9.670 mm	10.020 mm	10.450 mm	11.000 mm
H	Min. Schwenkradius		3.320 mm	3.450 mm	2.510 mm	2.540 mm

## GERADER AUSLEGER

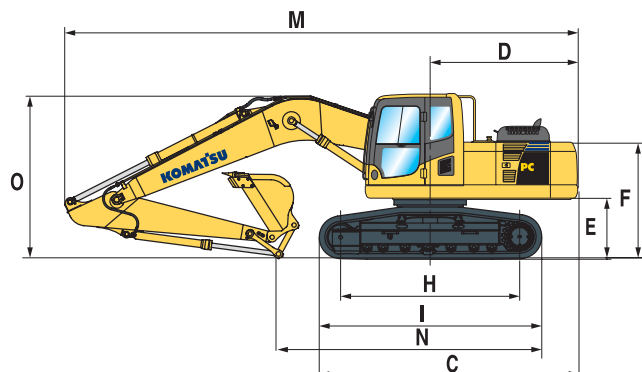
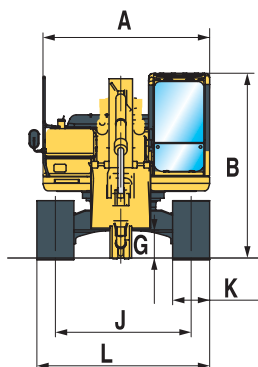


PC290LC/NLC-8	MONOBLOCKAUSLEGER			GERADER AUSLEGER			
	Länge Stiel	2,6 m	3,2 m	3,5 m	2,6 m	3,2 m	3,5 m
A	Max. Einstichhöhe	9.920 mm	10.315 mm	10.355 mm	12.240 mm	12.750 mm	12.965 mm
B	Max. Ausschütthöhe	7.030 mm	7.365 mm	7.435 mm	9.160 mm	9.700 mm	9.890 mm
C	Max. Grabtiefe	6.330 mm	6.920 mm	7.220 mm	5.105 mm	5.655 mm	5.955 mm
D	Max. senkrechte Grabtiefe	4.100 mm	5.100 mm	5.110 mm	4.215 mm	4.780 mm	5.035 mm
E	Max. Grabtiefe bei 2.440 mm breiter Sohle	6.150 mm	6.760 mm	7.070 mm	4.925 mm	5.495 mm	5.805 mm
F	Max. Reichweite	10.110 mm	10.645 mm	10.890 mm	10.740 mm	11.290 mm	11.565 mm
G	Max. Reichweite in der Standebene	9.915 mm	10.465 mm	10.715 mm	10.560 mm	11.120 mm	11.400 mm
H	Min. Schwenkradius	3.570 mm	3.680 mm	3.740 mm	3.135 mm	3.055 mm	3.135 mm

PC350LC/NLC-8/PC450LC-8	MONOBLOCKAUSLEGER		GERADER AUSLEGER		MONOBLOCKAUSLEGER			
	PC350LC/NLC-8		PC350LC/NLC-8		PC450LC			
Länge Stiel	2,55 m	3,2 m	2,2 m	2,55 m	3,2 m	2,9 m	3,4 m	
A	Max. Einstichhöhe	9.965 mm	10.210 mm	12.020 mm	12.470 mm	12.930 mm	10.285 mm	10.925 mm
B	Max. Ausschütthöhe	6.895 mm	7.110 mm	8.700 mm	9.130 mm	9.590 mm	7.080 mm	7.625 mm
C	Max. Grabtiefe	6.705 mm	7.380 mm	4.960 mm	5.300 mm	5.940 mm	7.345 mm	7.790 mm
D	Max. senkrechte Grabtiefe	5.880 mm	6.480 mm	4.310 mm	4.660 mm	5.280 mm	5.700 mm	6.600 mm
E	Max. Grabtiefe bei 2.440 mm breiter Sohle	6.520 mm	7.180 mm	4.760 mm	5.120 mm	5.790 mm	7.155 mm	7.650 mm
F	Max. Reichweite	10.550 mm	11.100 mm	10.750 mm	11.160 mm	11.740 mm	11.445 mm	12.005 mm
G	Max. Reichweite in der Standebene	10.355 mm	10.920 mm	10.550 mm	10.970 mm	11.570 mm	11.230 mm	11.800 mm
H	Min. Schwenkradius	4.400 mm	4.310 mm	3.560 mm	3.600 mm	3.550 mm	4.810 mm	4.805 mm

# Transportabmessungen

## MONOBLOCKAUSLEGER



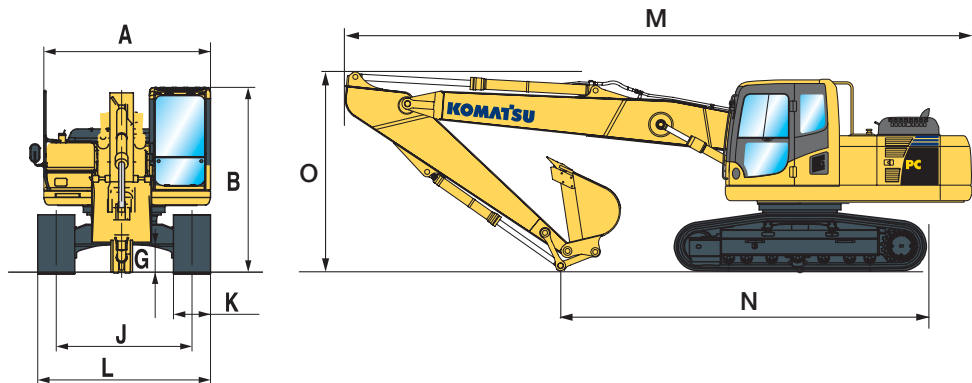
PC210LC/NLC-8	MONOBLOCKAUSLEGER		GERADER AUSLEGER	
	PC210LC-8	PC210NLC-8	PC210LC-8	PC210NLC-8
A Gesamtbreite des Oberwagens	2.500 mm	2.500 mm	2.500 mm	2.500 mm
B Gesamthöhe bis Oberkante Kabine inkl. FOPS	3.215 mm	3.215 mm	3.215 mm	3.215 mm
C Gesamtlänge des Grundgerätes	4.810 mm	4.810 mm	4.810 mm	4.810 mm
D Hecklänge	2.770 mm	2.770 mm	2.770 mm	2.770 mm
Heckschwenkradius	2.800 mm	2.800 mm	2.800 mm	2.800 mm
E Bodenfreiheit unter Gegengewicht	1.100 mm	1.100 mm	1.100 mm	1.100 mm
F Höhe über Motorhaube	2.110 mm	2.110 mm	2.110 mm	2.110 mm
G Min. Bodenfreiheit	440 mm	440 mm	440 mm	440 mm
H Abstand (Mitte Leitrad - Mitte Turas)	3.655 mm	3.655 mm	3.655 mm	3.655 mm
I Laufwerkslänge	4.450 mm	4.450 mm	4.450 mm	4.450 mm
J Spurweite	2.380 mm	2.040 mm	2.380 mm	2.040 mm
K Bodenplattenbreite	600, 700 mm	500, 600, 700 mm	600, 700 mm	500, 600, 700 mm
L Breite des Unterwagens mit 500 mm Bodenplatten	-	2.540 mm	-	2.540 mm
Breite des Unterwagens mit 600 mm Bodenplatten	2.980 mm	2.640 mm	2.980 mm	2.640 mm
Breite des Unterwagens mit 700 mm Bodenplatten	3.080 mm	2.740 mm	3.080 mm	2.740 mm

PC210LC/NLC-8	MONOBLOCKAUSLEGER		GERADER AUSLEGER		
	Länge Stiel	2,4 m	2,9 m	2,4 m	2,9 m
M Transportlänge		9.555 mm	9.485 mm	10.175 mm	10.155 mm
N Länge am Boden (Transport)		5.885 mm	5.000 mm	7.340 mm	6.600 mm
O Höhe bis Oberkante Ausleger		3.190 mm	2.970 mm	2.790 mm	2.805 mm

PC240LC/NLC-8	MONOBLOCKAUSLEGER		GERADER AUSLEGER	
	PC240LC-8	PC240NLC-8	PC240LC-8	PC240NLC-8
A Gesamtbreite des Oberwagens	2.710 mm	2.710 mm	2.710 mm	2.710 mm
B Gesamthöhe bis Oberkante Kabine inkl. FOPS	3.235 mm	3.235 mm	3.235 mm	3.235 mm
C Gesamtlänge des Grundgerätes	5.255 mm	5.130 mm	5.255 mm	5.130 mm
D Hecklänge	2.905 mm	2.905 mm	2.905 mm	2.905 mm
Heckschwenkradius	2.940 mm	2.940 mm	2.940 mm	2.940 mm
E Bodenfreiheit unter Gegengewicht	1.100 mm	1.100 mm	1.100 mm	1.100 mm
F Höhe über Motorhaube	2.405 mm	2.405 mm	2.405 mm	2.405 mm
G Min. Bodenfreiheit	440 mm	440 mm	440 mm	440 mm
H Abstand (Mitte Leitrad - Mitte Turas)	3.845 mm	3.655 mm	3.845 mm	3.655 mm
I Laufwerkslänge	4.640 mm	4.450 mm	4.640 mm	4.450 mm
J Spurweite	2.580 mm	2.380 mm	2.580 mm	2.380 mm
K Bodenplattenbreite	600, 700 mm	600, 700 mm	600, 700 mm	600, 700 mm
L Breite des Unterwagens mit 600 mm Bodenplatten	3.180 mm	2.980 mm	3.180 mm	2.980 mm
Breite des Unterwagens mit 700 mm Bodenplatten	3.280 mm	3.080 mm	3.380 mm	3.080 mm

PC240LC/NLC-8	MONOBLOCKAUSLEGER		GERADER AUSLEGER		
	Länge Stiel	2,5 m	3,0 m	2,5 m	3,0 m
M Transportlänge		9.960 mm	9.885 mm	10.650 mm	10.615 mm
N Länge am Boden (Transport) PC240LC-8		6.115 mm	5.390 mm	7.525 mm	6.880 mm
Länge am Boden (Transport) PC240NLC-8		6.020 mm	5.260 mm	7.430 mm	6.785 mm
O Höhe bis Oberkante Ausleger		3.295 mm	3.160 mm	2.810 mm	2.910 mm

## GERADER AUSLEGER

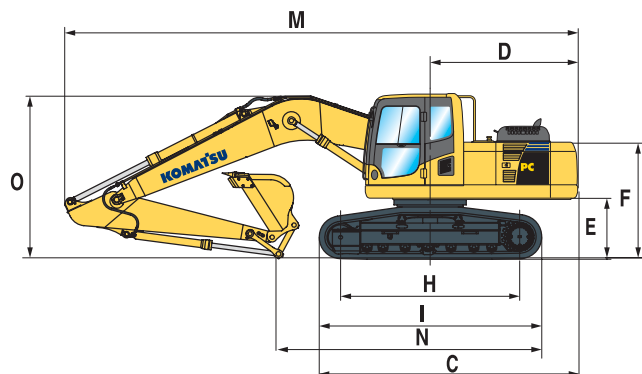
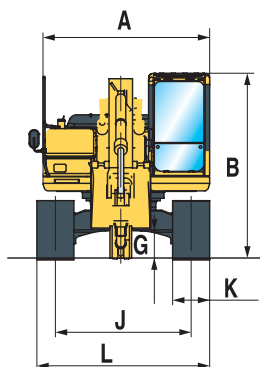


PC290LC/NLC-8	MONOBLOCKAUSLEGER		GERADER AUSLEGER	
	PC290LC-8	PC290NLC-8	PC290LC-8	PC290NLC-8
A Gesamtbreite des Oberwagens	2.710 mm	2.710 mm	2.710 mm	2.710 mm
B Gesamthöhe bis Oberkante Kabine inkl. FOPS	3.290 mm	3.290 mm	3.290 mm	3.290 mm
C Gesamtlänge des Grundgerätes	5.380 mm	5.380 mm	5.380 mm	5.380 mm
D Hecklänge	2.905 mm	2.905 mm	2.905 mm	2.905 mm
Heckschwenkradius	2.940 mm	2.940 mm	2.940 mm	2.940 mm
E Bodenfreiheit unter Gegengewicht	1.215 mm	1.215 mm	1.215 mm	1.215 mm
F Höhe über Motorhaube	2.575 mm	2.575 mm	2.575 mm	2.575 mm
G Min. Bodenfreiheit	498 mm	498 mm	498 mm	498 mm
H Abstand (Mitte Leitrad - Mitte Turas)	4.030 mm	4.030 mm	4.030 mm	4.030 mm
I Laufwerkslänge	4.955 mm	4.955 mm	4.955 mm	4.955 mm
J Spurweite	2.590 mm	2.390 mm	2.590 mm	2.390 mm
K Bodenplattenbreite	600, 700 mm	600, 700 mm	600, 700 mm	600, 700 mm
L Breite des Unterwagens mit 600 mm Bodenplatten	3.190 mm	2.990 mm	3.190 mm	2.990 mm
Breite des Unterwagens mit 700 mm Bodenplatten	3.290 mm	3.090 mm	3.290 mm	3.090 mm

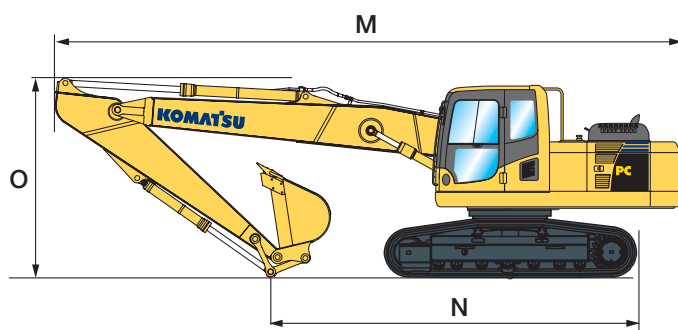
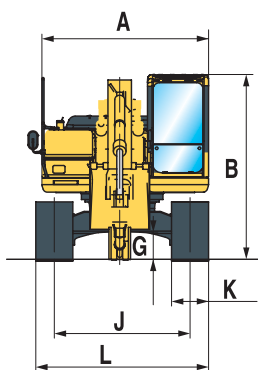
PC290LC/NLC-8	MONOBLOCKAUSLEGER			GERADER AUSLEGER			
	Länge Stiel	2,6 m	3,2 m	3,5 m	2,6 m	3,2 m	3,5 m mm
M Transportlänge	10.240 mm	10.185 mm	10.195 mm	10.620 mm	10.580 mm	10.545 mm	
N Länge am Boden (Transport)	6.425 mm	5.625 mm	5.350 mm	7.240 mm	6.550 mm	6.445 mm	
O Höhe bis Oberkante Ausleger	3.425 mm	3.340 mm	3.375 mm	2.990 mm	3.025 mm	3.325 mm	

# Transportabmessungen

## MONOBLOCKAUSLEGER



## GERADER AUSLEGER



PC350LC/NLC-8	MONOBLOCKAUSLEGER				GERADER AUSLEGER				
	PC350LC-8	PC350NLC-8	PC350LC-8	PC350NLC-8	PC350LC-8	PC350NLC-8	PC350LC-8	PC350NLC-8	PC350LC-8
A	Gesamtbreite des Oberwagens								
B	Gesamthöhe bis Oberkante Kabine inkl. FOPS								
C	Gesamtlänge des Grundgerätes								
D	Hecklänge								
	Heckschwenkradius								
E	Bodenfreiheit unter Gegengewicht								
F	Höhe über Motorhaube (Oberkante Motorhaube)								
G	Min. Bodenfreiheit								
H	Abstand (Mitte Leitrad - Mitte Turas)								
I	Laufwerkslänge								
J	Spurweite								
L	Breite des Unterwagens mit 600 mm Bodenplatten								
	Breite des Unterwagens mit 700 mm Bodenplatten								

PC350LC/NLC-8	MONOBLOCKAUSLEGER				GERADER AUSLEGER				
	Länge Stiel	2,55 m	3,2 m	2,2 m	2,55 m	3,2 m	2,2 m	2,55 m	3,2 m
M	Transportlänge								
N	Länge am Boden (Transport)								
O	Höhe bis Oberkante Ausleger								



**PC450LC-8****MONOBLOCKAUSLEGER**

		<b>PC450LC-8</b>
A	Gesamtbreite des Oberwagens	2.995 mm
B	Gesamthöhe bis Oberkante Kabine inkl. FOPS	3.430 mm
C	Gesamtlänge des Grundgerätes	6.289 mm
D	Hecklänge	3.605 mm
	Heckschwenkradius	3.645 mm
E	Bodenfreiheit unter Gegengewicht	1.320 mm
F	Höhe über Motorhaube (Oberkante Motorhaube)	2.920 mm
G	Min. Bodenfreiheit	685 mm
H	Abstand (Mitte Leitrad - Mitte Turas)	4.350 mm
I	Laufwerkslänge	5.355 mm
J	Spurweite	2.890 mm
L	Breite des Unterwagens mit 600 mm Bodenplatten	3.490 - *2.990 mm
	Breite des Unterwagens mit 700 mm Bodenplatten	3.590 - *3.090 mm

**PC450LC-8****MONOBLOCKAUSLEGER**

		<b>2,9 m</b>	<b>3,4 m</b>
	<b>Länge Stiel</b>		
M	Transportlänge	11.995 mm	12.040 mm
N	Länge am Boden (Transport)	7.475 mm	6.705 mm
O	Höhe bis Oberkante Ausleger	3.745 mm	3.660 mm

\* Beim Transport (Laufwerke eingefahren)

# Betriebsgewicht (ca.)

## PC210LC-8

	Monoblockausleger		Gerader Ausleger		Monoblockausleger		Gerader Ausleger	
	Betriebsgewicht	Bodendruck	Betriebsgewicht	Bodendruck	Betriebsgewicht	Bodendruck	Betriebsgewicht	Bodendruck
Dreistegbodenplatten								
500 mm					22.430 kg	0,57 kg/cm <sup>2</sup>	22.540 kg	0,57 kg/cm <sup>2</sup>
600 mm	22.590 kg	0,48 kg/cm <sup>2</sup>	22.700 kg	0,48 kg/cm <sup>2</sup>	22.790 kg	0,48 kg/cm <sup>2</sup>	22.900 kg	0,48 kg/cm <sup>2</sup>
700 mm	22.860 kg	0,41 kg/cm <sup>2</sup>	22.970 kg	0,41 kg/cm <sup>2</sup>	23.060 kg	0,42 kg/cm <sup>2</sup>	23.170 kg	0,42 kg/cm <sup>2</sup>

Betriebsgewicht, inklusive angegebener Ausrüstung, 2,9 m Stiel, 900 kg Löffel, Fahrer, Schmier- und Kühlmittel, gefülltem Kraftstofftank.

## PC240LC-8

	Monoblockausleger		Gerader Ausleger		Monoblockausleger		Gerader Ausleger	
	Betriebsgewicht	Bodendruck	Betriebsgewicht	Bodendruck	Betriebsgewicht	Bodendruck	Betriebsgewicht	Bodendruck
Dreistegbodenplatten								
600 mm	25.900 kg	0,52 kg/cm <sup>2</sup>	26.120 kg	0,52 kg/cm <sup>2</sup>	25.100 kg	0,53 kg/cm <sup>2</sup>	25.290 kg	0,53 kg/cm <sup>2</sup>
700 mm	26.200 kg	0,45 kg/cm <sup>2</sup>	26.420 kg	0,46 kg/cm <sup>2</sup>	25.400 kg	0,46 kg/cm <sup>2</sup>	25.590 kg	0,46 kg/cm <sup>2</sup>

Betriebsgewicht, inklusive angegebener Ausrüstung, 3,0 m Stiel, 1.070 kg Löffel, Fahrer, Schmier- und Kühlmittel, gefülltem Kraftstofftank.

## PC290LC-8

	Monoblockausleger		Gerader Ausleger		Monoblockausleger		Gerader Ausleger	
	Betriebsgewicht	Bodendruck	Betriebsgewicht	Bodendruck	Betriebsgewicht	Bodendruck	Betriebsgewicht	Bodendruck
Dreistegbodenplatten								
600 mm	30.430 kg	0,58 kg/cm <sup>2</sup>	30.600 kg	0,58 kg/cm <sup>2</sup>	30.330 kg	0,58 kg/cm <sup>2</sup>	30.500 kg	0,58 kg/cm <sup>2</sup>
700 mm	30.830 kg	0,50 kg/cm <sup>2</sup>	31.000 kg	0,51 kg/cm <sup>2</sup>	30.730 kg	0,50 kg/cm <sup>2</sup>	30.900 kg	0,50 kg/cm <sup>2</sup>

Betriebsgewicht, inklusive angegebener Ausrüstung, 2,65 m Stiel, 1.300 kg Löffel, Fahrer, Schmier- und Kühlmittel, gefülltem Kraftstofftank.

## PC350LC-8

	Monoblockausleger		Gerader Ausleger		Monoblockausleger		Gerader Ausleger	
	Betriebsgewicht	Bodendruck	Betriebsgewicht	Bodendruck	Betriebsgewicht	Bodendruck	Betriebsgewicht	Bodendruck
Dreistegbodenplatten								
600 mm	35.310 kg	0,67 kg/cm <sup>2</sup>	35.440 kg	0,68 kg/cm <sup>2</sup>	35.200 kg	0,67 kg/cm <sup>2</sup>	35.330 kg	0,67 kg/cm <sup>2</sup>
700 mm	35.690 kg	0,58 kg/cm <sup>2</sup>	35.820 kg	0,59 kg/cm <sup>2</sup>	35.580 kg	0,58 kg/cm <sup>2</sup>	35.710 kg	0,58 kg/cm <sup>2</sup>

Betriebsgewicht, inklusive angegebener Ausrüstung, 2,55 m Stiel, 1.700 kg (NLC: 1.300 kg) Löffel, Fahrer, Schmier- und Kühlmittel, gefülltem Kraftstofftank.

## PC450LC-8

	Monoblockausleger	
	Betriebsgewicht	Bodendruck
Dreistegbodenplatten		
600 mm	45.630 kg	0,81 kg/cm <sup>2</sup>
700 mm	46.080 kg	0,70 kg/cm <sup>2</sup>

Betriebsgewicht, inklusive angegebener Ausrüstung, 2,9 m Stiel, 2.000 kg Löffel, Fahrer, Schmier- und Kühlmittel, gefülltem Kraftstofftank.



### Standard- und Sonderausrüstung

#### MOTOR

Komatsu Niederemissions-Dieselmotor (EU-Richtlinie Stufe IIIA) mit Common-Rail Direkteinspritzung, Turbolader mit Ladeluftkühlung	●
Kühlerlüfter in Saugausführung mit Kühlerschutzgitter	●
Automatische Motoraufwärmung	●
Motorüberhitzungsschutz	●
Drehzahlregler	●
Automatische Drehzahlrückstellung	●
Motorstart/-stopp per Schlüssel	●
Passwortgeschützter Motorstart auf Anfrage	●
Lichtmaschine	●
Anlasser	●
Batterien	●

#### HYDRAULIKSYSTEM

HydraMind-Hydrauliksystem (Elektronisches Load-Sensing-System im geschlossenen Kreislauf E-CLSS)	●
Kombinierte elektronische Pumpen- und Motorregelung (PEMC)	●
Zwei zusätzliche Hydraulikkreisläufe, Verrohrung bis zum Stielende für drehbare Brecher, Abbruchscheren oder Greifer	●
5 Betriebsarten zur Auswahl (Power-Modus, Economy-Modus, Hammer-Modus, Anbaugeräte-Modus und Hub-Modus)	●
PowerMax-Funktion	●
Einstellbarer PPC-Joystick für Steuerung von Stiel, Ausleger, Löffel und Schwenkwerk mit Bedienelement für Proportionalsteuerung der Anbaugeräte und 3 zusätzlichen Tastern	●
Vorbereitung für hydraulischen Schnellwechsler	●

#### ARBEITSAUSRÜSTUNG

Verstärkter Löffelanschluß	●
Monoblock-/gerader Ausleger	○
Verstellausleger für PC210-350 auf Anfrage	○
Verschiedene Armlängen erhältlich	○
Komatsu-Löffel	○
Komatsu-Hydraulikhämmer	○
Hydraulikzylinderschutz	○

#### FAHRERHAUS

Abbruch SpaceCab™ Fahrerhaus mit FOPS ISO 10262 Stufe 2 (klappbares Schutzgitter Frontscheibe), mit Scheibenwischer Dachfenster, Überdruck und vibrationsgedämpfter Kabinenlagerung sowie getönten Sicherheitsglasscheiben, großem Dachfenster aus laminiertem Glas mit Sonnenschutz, hochschiebbarer Frontscheibe (mit Sicherheitsbeschichtung) mit Raststellung, herausnehmbarer unterer Scheibe, Scheibenwischer mit Intervallschaltung, Sonnenschutzrollo, Zigarettenanzünder und Aschenbecher, Gepäckbox, Bodenmatte	●
Beheizter, luftgefederter Fahrersitz mit Lordosenstütze, einstellbaren Armlehnen und Automatik-Sicherheitsgurt	●
Klimaautomatik	●
12 V Stromversorgung	●
Getränkehalter und Dokumentenablage	●
Warmhalte- und Kühlbox	●
Radio	●
Scheibenwischer für untere Frontscheibe	○

#### WARTUNG

Automatische Entlüftung der Kraftstoffleitung	●
Zweifach-Trockenluftfilter mit automatischer Staubaustragung und Verschmutzungsanzeige auf der Bedienkonsole	●
KOMTRAX™ - Komatsu Satellite Monitoring System	●
Multifunktions-Farbmonitor, videokompatibel, mit elektronischem Kontrollsystem (EMMS) und Eco-Anzeige	●
Werkzeugsatz und Ersatzteile für die erste Wartung	●
Servicepunkte (Minimessanschlüsse mit Schnellkupplung)	○

#### LAUFWERK

Laufrollenschutz	●
Tunnelabdeckung Laufwerk	●
LC- und NLC-Laufwerk	○
Dreistegbodenplatten, in verschiedenen Breiten lieferbar	○
Laufrollenschutz über die gesamte Laufwerkslänge	○

#### SICHERHEITSAUSRÜSTUNG

Rückfahrkamerasystem	●
Elektrisches Warnhorn	●
Überlastwarneinrichtung	●
Tankdeckel und Maschinenabdeckungen abschließbar	●
Akustischer Fahralarm	●
Sicherheitsventile Ausleger	●
Große Handläufe, Rückspiegel	●
Batterie Hauptschalter	●
Heavy-Duty Drehwerksrahmen (15 mm)	●
Geschraubte Panzerbleche seitlich/unten (9 mm)	●
Sicherheitsventil Stiel	○

#### FAHRANTRIEB UND BREMSEN

Hydrostatischer Fahrtrieb mit 3 automatischen Fahrstufen, planetenuntersetztem Endantrieb und hydraul. Fahr- und Feststellbremsen	●
PPC-Bedienhebel und -pedale für Fahrtrieb und Lenkung	●

#### BELEUCHTUNG

Arbeitscheinwerfer: 2 am Drehwerksrahmen, 2 auf Kabinendach (vorne), 1 am Ausleger (links)	●
Lampenschutz Ausleger	●
Zusatzscheinwerfer: 2 auf Kabinendach (vorn), 1 auf Kabinendach (hinten), 1 am Ausleger (rechts), 1 am Gegengewicht (hinten), Rundumleuchte	○

#### SONSTIGE AUSRÜSTUNG

Gegengewicht	●
Fernschmierung für Schwenkwerk und Bolzen	●
Elektrische Betankungspumpe mit automatischer Abschaltung	●
Standardlackierung und Typenbezeichnung	●
Ersatzteilbuch und Betriebsanleitung	●
Bio-Ölbefüllung für Hydraulikanlage	○
Sonderlackierung	○

Weitere Ausrüstungen auf Anfrage

- Standardausrüstung
- Sonderausrüstung

Ihr Komatsu-Partner:

# KOMATSU

**Komatsu Europe International NV**  
 Mechelsesteenweg 586  
 B-1800 VILVOORDE (BELGIUM)  
 Tel. +32-2-255 24 11  
 Fax +32-2-252 19 81  
[www.komatsu.eu](http://www.komatsu.eu)