



FROZEN

< -15°C

COLD

+2 bis +8°C

AMBIENT

+15 bis +25°C



PRODUKTKATALOG

POSSIBILITY  
IN EVERY DEGREE.

[www.thermocon.cool](http://www.thermocon.cool)

a brand of  **Schaumaplast**  
ES PW OS LU PP



a brand of  **Schaumaplast**  
105 100 03 13 10

Schaumaplast GmbH & Co. KG  
Haydnallee 40  
68799 Reilingen - Germany

+49 6205 9774 11

[info@thermocon.cool](mailto:info@thermocon.cool)



## ÜBER THERMOCON

Die Schaumaplast-Gruppe produziert Formteile und Verpackungen aus EPS (Styropor®), EPP und anderen Partikelschäumen in Deutschland, Polen und den USA.

Unter der Marke THERMOCON bildet Schaumaplast eine eigene Business Unit, die sich auf das Engineering, die Produktion und die Qualifizierung von passiven thermischen Verpackungen konzentriert. Die Komplettlösungen, Thermoboxen und Kühlelemente werden für den Versand von temperaturempfindlichen Produkten eingesetzt.

# PRODUKTE & DIENSTLEISTUNGEN

WE ARE STRONG IN THERMAL SOLUTIONS



## INDIVIDUELLE KOMPLETTSYSTEME

Wir entwickeln teilweise/ vollständig maßgeschneiderte thermische Systeme, nach den Bedürfnissen des Kunden.



## VOR-QUALIFIZIERTE KOMPLETTSYSTEME

Thermische Systeme, die wir bereits in unseren Klimakammern getestet haben. Bereit für den sofortigen Einsatz.



## THERMISCHES ENGINEERING

Konzeption, Kalkulation, Prototypenbau, Klimakammertests und Qualifizierung von kunden-spezifischen thermischen Lösungen.



## THERMOBOXEN

Rund 100 Thermoboxen in verschiedenen Größen - ohne Werkzeugkosten. Produziert aus Biomass Balance Styropor – mit 75% CO<sub>2e</sub> -Einsparung im Vergleich zu klassischem Styropor.

AUCH SEPARAT VERKÄUFLICH



## KÜHLELEMENTE

Für verschiedene Temperaturbereiche & Laufzeiten: Gel Packs, Foam Bricks, Hartschalenakkus & Phase Change Material.

AUCH SEPARAT VERKÄUFLICH

Wir können unsere selbst hergestellten Komponenten verwenden, um neue thermische Lösungen zu entwickeln.

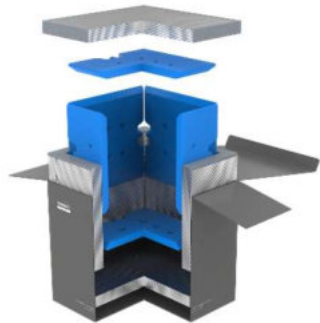
# VOR-QUALIFIZIERTE KOMPLETTSYSTEME

PRODUKTLINIEN UND ERWEITERUNGEN



## THERMOCON CLASSIC LINE

Vor-qualifizierte Komplettsysteme mit Thermoboxen aus Biomass Balance Styropor.



## THERMOCON SLIM LINE

Schlankes Design durch Vakuumisulationspaneelen (VIP) & Phase Change Material (PCM). Perfektes Gleichgewicht zwischen Wärmeleistung & Volumengewicht.



## THERMOCON PALLET LINE

Drei Basissysteme mit modularen Aufsatzrahmen für variablen Produktraum. Identische Kühlelemente in allen Varianten. Hergestellt aus Biomass Balance Styropor.

## CLASSIC PRO

Mit mindestens einer dieser Optionen:

- ✓ Erhöhte Temperaturstabilität durch Phase Change Material
- ✓ Universal: Sommer & Winter mit identischen Elementtypen
- ✓ Direkter Einsatz ohne Auftauen
- ✓ Verlängerte Laufzeit

## BIOMASS BALANCE STYROPOR

- ✓ Rund 75 % CO<sub>2e</sub> einsparen mit Biomass Balance Styropor
- ✓ Alle CLASSIC und CLASSIC PRO Systeme werden in Biomass Balance Styropor hergestellt.

## SLIM LINE MERKMALE

- ✓ Universal Pack-out: ganzjähriger Versand mit gleichen Komponenten und Konditionierung
- ✓ Thermische Robustheit: Einhaltung der Produkttemperatur auch bei schwankenden Außentemperaturen, z. B. bei Heiß-Kalt-Versand
- ✓ Integrierte stoßdämpfende Schicht zum Schutz der VIPs
- ✓ Schlankes Design mit hervorragendem thermischen Schutz

## SMALL PALLET SHIPPER

- ✓ Angeschäumte Palettenfüße



## EURO PALLET SHIPPER

- ✓ Auf Europalette



## PALLET TRANSPORTER

- ✓ Versand kompletter Europaletten



# VOR-QUALIFIZIERTE KOMPLETTSYSTEME

PRODUKTLINIEN UND ERWEITERUNGEN



## THERMOCON NATURE LINE

Nachhaltige Dämmpaneele aus natürlichen Rohstoffen mit einer hervorragenden Umweltbilanz.



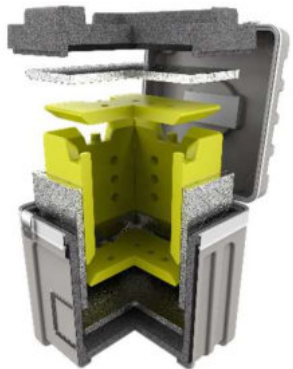
## NATURE BASIC

- ✓ Naturfasermatten ohne Kartonummantelung. Ökologische Isolierung sofort sichtbar.



## NATURE PRO

- ✓ Naturfasermatten, die vollständig mit Karton verkleidet sind. Die Naturfasern gelangen nicht in den Produktraum.



## THERMOCON PREMIUM BOX

Hochwertiges ABS-Gehäuse mit robuster EPP-Thermobox, Vakuum-Isolationspaneelen und Phase Change Material (PCM)-Elementen.

## PREMIUM BOX MERKMALE

- ✓ Thermische Hochleistung: PCM-Elemente werden in anspruchsvollen Anwendungen eingesetzt. Sie können Temperaturschwankungen zuverlässig kompensieren.
- ✓ Robustes ABS-Gehäuse: hat den 1,2 m Falltest nach P650 der Verpackungsverordnung, sowie die Stapeldruckprüfung erfolgreich bestanden.
- ✓ Abgeschrägte Kühlelemente: dadurch entfällt die Notwendigkeit eines Innenkartons. Wir fertigen Ihre individuelle Innenschale für Ihre individuellen Produkte.
- ✓ Vollkommen hygienisch: Alle Komponenten sowie das ABS-Gehäuse sind desinfizierbar. Bestens geeignet für wiederholte Anwendungen im medizinischen Bereich.

# MATERIALEN FÜR UNSERE THERMISCHEN VERPACKUNGSLÖSUNGEN

JEDER PARTIKELSCHAUM HAT SEINEN EIGENEN KEY BENEFIT

## ALLE THERMOCON THERMOBOXEN WERDEN MIT BIOMASS BALANCE STYROPOR (BMB) HERGESTELLT

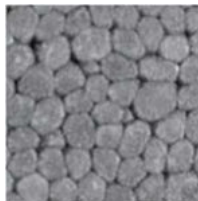
BIO-ABFÄLLE ERSETZEN ERDÖL ALS ROHSTOFF

Klassisches Styropor wird aus fossilen Rohstoffen hergestellt. Bei biomasse-bilanziertem Styropor werden Erdöl und Gas zu Beginn der Rohstoffproduktion zu 100% durch Bio-Öl und Bio-Gas ersetzt. Die zertifizierte und streng überwachte Massenbilanzierung stellt sicher, dass nur die tatsächlich genutzten Mengen als nachhaltig verkauft werden. Die thermischen und mechanischen Eigenschaften des Styropors bleiben unverändert. Allerdings mit 75% CO<sub>2e</sub>-Einsparung im Vergleich zum klassischen Styropor-Rohstoff.



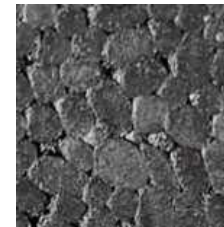
### STYROPOR (BMB)

DER **WIRTSCHAFTLICHE** PARTIKELSCHAUM



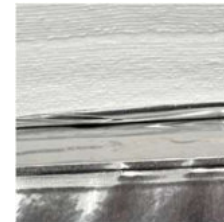
### GRAUES STYROPOR (BMB)

DER **HOCHISOLIERENDE** PARTIKELSCHAUM



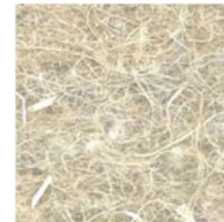
### EPP, PIOCELAN®, ARCEL®

DIE **ROBUSTEN** PARTIKELSCHÄUME



### VAKUUM-ISOLATIONS-PANEELE

DIE **HOCHWIRKSAME** DÄMMUNG



### NATURAL FIBRE

DIE **ÖKOLOGISCHE** DÄMMUNG

# SLIM LINE

HIGH-PERFORMANCE KÜHLVERPACKUNG IM SCHLANKEN DESIGN



## FORTSCHRITTLICHE VIP- UND PCM-TECHNOLOGIE

Schlankes Design auf Grundlage von Vakuum-Isolations-Paneele (VIP) und fortschrittlichen Phasenwechselmaterialien (PCM), die zu einem perfekten Verhältnis zwischen Wärmeleistung und Volumengewicht führen.

## BEREITS IN DER KLIMAKAMMER GETESTET

Die Komplettsysteme wurden bereits in Unternehmenseigenen Klimakammern unter realistischen Temperaturprofilen und im Worst-Case-Szenario mit leerem/minimal gefülltem Produktraum getestet.

## KURZFRISTIG & OHNE WERKZEUGKOSTEN

Bei der Wahl aus unserem Slim Line-Standardprogramm fallen keine Werkzeugkosten an. Zudem können die Thermoverpackungen der Slim Line kurzfristig zur Verfügung gestellt werden.





## EINFACHER, SICHERER PACKPROZESS

Identische Akkus und Akku-Temperaturung – unabhängig von der Außentemperatur, das ganze Jahr. Ein gleichbleibendes, „universelles“ Packschema reduziert Fehler beim Bestücken und vermindert so das Risiko des Unterbrechens der Kühlkette während des Transports.

## SLIM LINE MERKMALE

FORTSCHRITTLICHE THERMISCHE VERPACKUNG



### 1 BOX. 4 TEMPERATURBEREICHE.

Die Slim Line Verpackungslösung kann für die gängigen Temperaturbereiche Ambient, Cold und Frozen eingesetzt werden. Hierfür wird lediglich das Kühlelementset ausgetauscht. Auch mit Trockeneis kann die Produktlinie verwendet werden.



### THERMISCHE STABILITÄT

Geprüft und vorqualifiziert mit dem anspruchsvollen ISTA-Temperaturprofil 7D, sowie mit leerem Produktraum für maximale Sicherheit. Die Slim Line hält die Produkttemperatur auch bei schwankenden Umgebungstemperaturen, z. B. bei Heiß-Kalt-Transporten.

## SLIM LINE MERKMALE

FORTSCHRITTLICHE THERMISCHE VERPACKUNG



### MECHANISCHE ROBUSTHEIT

Die Kombination aus robuster Hohlkammerverkleidung (HKP) und Vakuumisolationspaneelen (VIP) mit integrierter Dämpfungsschicht macht die Slim Line widerstandsfähig gegen mechanische Einwirkungen bei anspruchsvollen, Heavy Duty Transporten.



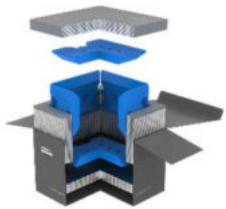
### SICHER UND EINFACH

Ein gleichbleibendes, „universelles“ Packschema, das ganze Jahr. Die Slim Line wird bei sommerlichen, wie bei winterlichen Außentemperaturen immer mit den identischen Akkus und identischer Akku-Temperierung bestückt.

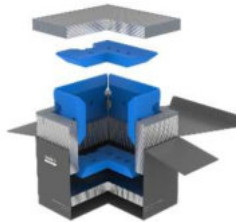


# SLIM LINE ÜBERSICHT

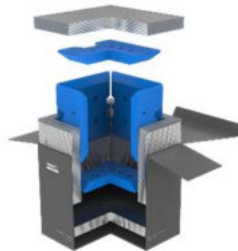
VON 5.0 BIS 64 LITER FASSUNGSVERMÖGEN



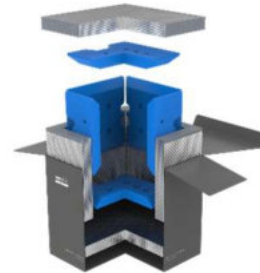
SLIM LINE 5.0



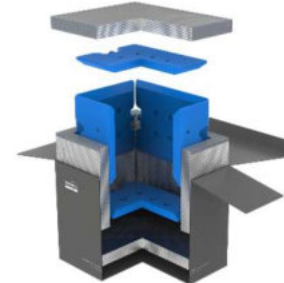
SLIM LINE 7.0



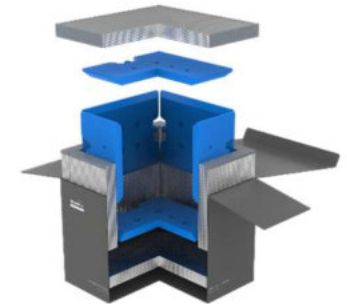
SLIM LINE 10.0



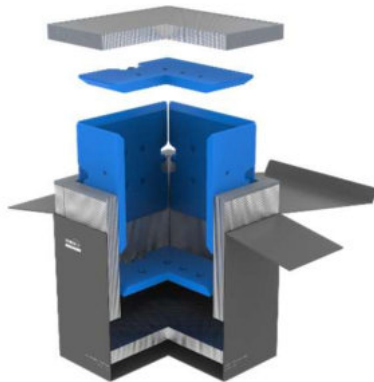
SLIM LINE 12.0



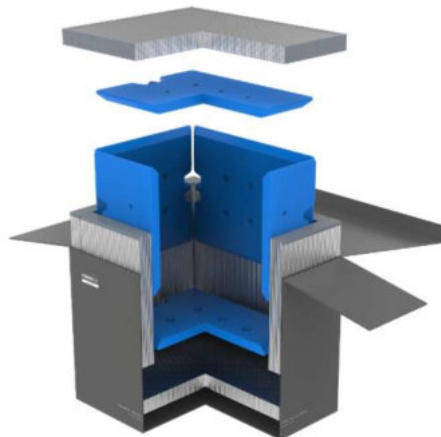
SLIM LINE 15.0



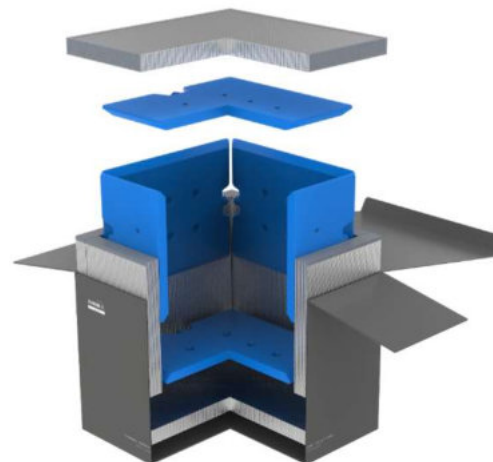
SLIM LINE 20.0



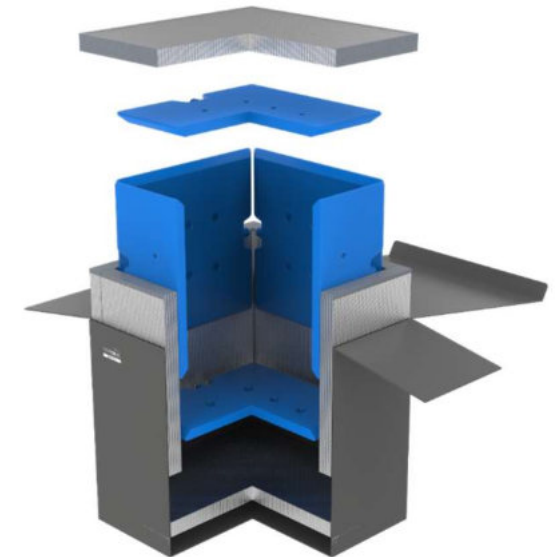
SLIM LINE 27.0



SLIM LINE 36.0



SLIM LINE 48.0



SLIM LINE 64.0

## UNIVERSAL PACK-OUT SLIM LINE

DAS GANZE JAHR ÜBER DIE GLEICHEN KÜHLELEMENTE UND DIE GLEICHE VORKONDITIONIERUNG



### UNIVERSAL PACK-OUT

#### GANZJÄHRIGE ANWENDUNG

**Identische Akkus** und identische Akku-Temperatur – **unabhängig** von der Außentemperatur. Ein gleichbleibendes, „universelles“ Packschema, das ganze Jahr.

- ✓ Fehlerfreier & vereinfachter Zusammenbau des Kühlsystems
- ✓ Entscheidung welches Packschema bei welcher Außentemperatur anzuwenden ist, entfällt
- ✓ Sicherer Versand bei wechselnden Außentemperaturen, z.B. von kalten Bedingungen beim Versender zu warmen beim Empfänger.

Die Thermobox wird bei sommerlichen, wie bei winterlichen Außentemperaturen immer mit den gleichen Akkus und Akkutemperaturen bestückt.



# THERMISCHES PRÜFVERFAHREN SLIM LINE

TEMPERATURBEREICH AMBIENT

Die wiederverwendbaren passiven Thermoverpackungen der THERMOCON Slim Line weisen einen hervorragenden thermischen Schutz auf.  
Geprüft und vorqualifiziert mit ISTA-Temperaturprofilen bei leerem Produktraum für maximale Sicherheit.



# LAUFZEITEN SLIM LINE

HIGH-PERFORMANCE KÜHLVERPACKUNG IM SCHLANKEN DESIGN

# ÜBERSICHT LAUFZEITEN SLIM LINE

TEMPERATURBEREICH FROZEN


TEMPERATURBEREICH

FROZEN

< -15°C

 FOAM BRICK STANDARDGRÖSSE  
Kühlelement Standardgröße passt in unterschiedliche Boxen.

 MODULARER AUFBAU  
Fassungsvolumen durch optionalen Aufsatzrahmen erweiterbar.

 GANZJAHRES-BESTÜCKUNG (UNIVERSAL)  
Gleiche Elemente mit gleicher Vorkonditionierung – das ganze Jahr.

| PRODUKTLINE<br>[PRODUKTRAUM LITER] | AUSSENMASS<br>L x B x H [mm] | INNENMASS<br>L x B x H [mm] | KÜHLMITTEL / LAUFZEITEN |            |  |  |  | OPTIONEN UND MERKMALE  |
|------------------------------------|------------------------------|-----------------------------|-------------------------|------------|---|---|---|--|
|                                    |                              |                             | PCM                     | Trockeneis |   |   |   |  |
| SLIM LINE 5                        | 400 x 390 x 292              | 210 x 210 x 125             | ≥ 111 h *               | ≥ 168 h *  |   |   | ✓   | Geprüft und vorqualifiziert mit realistischem und anspruchsvollem Temperaturprofil – ISTA 7D.<br><br>Vorqualifikation mit <u>leerem Produktraum</u> für <u>maximale Sicherheit</u> .<br><br>Messung Lufttemperatur im Produktraum (Worst-Case-Szenario). |
| SLIM LINE 7                        | 400 x 390 x 292              | 228 x 228 x 140             | ≥ 79 h *                | tbt        |   |   | ✓   |  |
| SLIM LINE 10                       | 400 x 390 x 382              | 215 x 215 x 215             | ≥ 119 h *               | ≥ 139 h *  |   |   | ✓   |  |
| SLIM LINE 12                       | 400 x 390 x 382              | 228 x 228 x 228             | ≥ 97 h *                | tbt        |   |   | ✓   |  |
| SLIM LINE 15                       | 475 x 390 x 382              | 280 x 228 x 228             | ≥ 108 h *               | ≥ 168 h *  |   |   | ✓   |  |
| SLIM LINE 20                       | 475 x 465 x 382              | 300 x 300 x 228             | ≥ 110 h *               | ≥ 130 h *  |   |   | ✓   |  |
| SLIM LINE 27                       | 475 x 465 x 455              | 300 x 300 x 300             | ≥ 116 h *               | ≥ 161 h *  |   |   | ✓   |  |
| SLIM LINE 36                       | 580 x 465 x 455              | 400 x 300 x 300             | ≥ 139 h *               | ≥ 138 h *  |   |   | ✓   |  |
| SLIM LINE 48                       | 580 x 570 x 455              | 400 x 400 x 300             | ≥ 161 h *               | ≥ 161 h *  |   |   | ✓   |  |
| SLIM LINE 64                       | 580 x 570 x 560              | 400 x 400 x 400             | ≥ 127 h *               | ≥ 110 h *  |   |   | ✓   |  |

\* Mindestlaufzeit



# ÜBERSICHT LAUFZEITEN SLIM LINE

TEMPERATURBEREICH COLD


TEMPERATURBEREICH

COLD

+2 bis +8°C

 FOAM BRICK STANDARDGRÖSSE  
Kühlelement Standardgröße passt in unterschiedliche Boxen.

 MODULARER AUFBAU  
Fassungsvolumen durch optionalen Aufsatzrahmen erweiterbar.

 GANZJAHRES-BESTÜCKUNG (UNIVERSAL)  
Gleiche Elemente mit gleicher Vorkonditionierung – das ganze Jahr.

| PRODUKTLINE<br>[PRODUKTRAUM LITER] | AUSSENMASS<br>L x B x H [mm] | INNENMASS<br>L x B x H [mm] | LAUFZEITEN        |                   |  |  |  | OPTIONEN UND MERKMALE  |
|------------------------------------|------------------------------|-----------------------------|-------------------|-------------------|---|---|---|--|
|                                    |                              |                             | SUMMER<br>ISTA 7D | WINTER<br>ISTA 7D |   |   |   |  |
| SLIM LINE 5                        | 400 x 390 x 292              | 210 x 210 x 125             | ≥ 107 h *         | ≥ 167 h *         |   |   | ✓   | Geprüft und vorqualifiziert mit realistischem und anspruchsvollem Temperaturprofil – ISTA 7D.<br><br>Vorqualifikation mit <u>leerem Produktraum</u> für <u>maximale Sicherheit</u> .<br><br>Messung Lufttemperatur im Produktraum (Worst-Case-Szenario). |
| SLIM LINE 7                        | 400 x 390 x 292              | 228 x 228 x 140             | ≥ 89 h *          | tbt               |   |   | ✓   |  |
| SLIM LINE 10                       | 400 x 390 x 382              | 215 x 215 x 215             | ≥ 128 h *         | ≥ 167 h *         |   |   | ✓   |  |
| SLIM LINE 12                       | 400 x 390 x 382              | 228 x 228 x 228             | ≥ 103 h *         | ≥ 167 h *         |   |   | ✓   |  |
| SLIM LINE 15                       | 475 x 390 x 382              | 280 x 228 x 228             | ≥ 120 h *         | ≥ 167 h *         |   |   | ✓   |  |
| SLIM LINE 20                       | 475 x 465 x 382              | 300 x 300 x 228             | ≥ 118 h *         | ≥ 166 h *         |   |   | ✓   |  |
| SLIM LINE 27                       | 475 x 465 x 455              | 300 x 300 x 300             | ≥ 136 h *         | ≥ 167 h *         |   |   | ✓   |  |
| SLIM LINE 36                       | 580 x 465 x 455              | 400 x 300 x 300             | ≥ 152 h *         | ≥ 167 h *         |   |   | ✓   |  |
| SLIM LINE 48                       | 580 x 570 x 455              | 400 x 400 x 300             | ≥ 152 h *         | ≥ 167 h *         |   |   | ✓   |  |
| SLIM LINE 64                       | 580 x 570 x 560              | 400 x 400 x 400             | ≥ 142 h *         | ≥ 167 h *         |   |   | ✓   |  |

\* Mindestlaufzeit

# ÜBERSICHT LAUFZEITEN SLIM LINE


TEMPERATURBEREICH AMBIENT

TEMPERATURBEREICH

AMBIENT +15 bis +25°C

 FOAM BRICK STANDARDGRÖSSE  
Kühlelement Standardgröße passt in unterschiedliche Boxen.

 MODULARER AUFBAU  
Fassungsvolumen durch optionalen Aufsatzrahmen erweiterbar.

 GANZJAHRES-BESTÜCKUNG (UNIVERSAL)  
Gleiche Elemente mit gleicher Vorkonditionierung – das ganze Jahr.

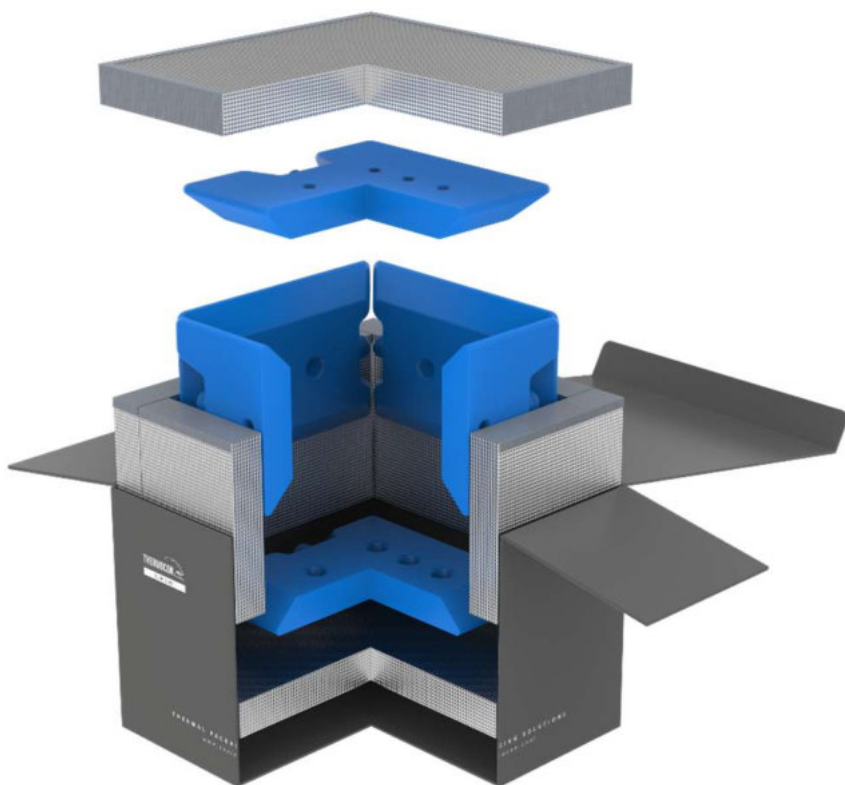
| PRODUKTLINE<br>[PRODUKTRAUM LITER] | AUSSENMASS<br>L x B x H [mm] | INNENMASS<br>L x B x H [mm] | LAUFZEITEN        |                   |  |  |  | OPTIONEN UND MERKMALE  |
|------------------------------------|------------------------------|-----------------------------|-------------------|-------------------|---|---|---|--|
|                                    |                              |                             | SUMMER<br>ISTA 7D | WINTER<br>ISTA 7D |   |   |   |  |
| SLIM LINE 5                        | 400 x 390 x 292              | 210 x 210 x 125             | ≥ 156 h *         | ≥ 166 h *         |   |   | ✓   | Geprüft und vorqualifiziert mit realistischem und anspruchsvollem Temperaturprofil – ISTA 7D.<br><br>Vorqualifikation mit <u>leerem Produktraum</u> für <u>maximale Sicherheit</u> .<br><br>Messung Lufttemperatur im Produktraum (Worst-Case-Szenario). |
| SLIM LINE 7                        | 400 x 390 x 292              | 228 x 228 x 140             | ≥ 135 h *         | tbt               |   |   | ✓   |  |
| SLIM LINE 10                       | 400 x 390 x 382              | 215 x 215 x 215             | ≥ 163 h *         | ≥ 186 h *         |   |   | ✓   |  |
| SLIM LINE 12                       | 400 x 390 x 382              | 228 x 228 x 228             | ≥ 141 h *         | ≥ 151 h *         |   |   | ✓   |  |
| SLIM LINE 15                       | 475 x 390 x 382              | 280 x 228 x 228             | ≥ 155 h *         | ≥ 170 h *         |   |   | ✓   |  |
| SLIM LINE 20                       | 475 x 465 x 382              | 300 x 300 x 228             | ≥ 160 h *         | ≥ 166 h *         |   |   | ✓   |  |
| SLIM LINE 27                       | 475 x 465 x 455              | 300 x 300 x 300             | ≥ 168 h *         | ≥ 186 h *         |   |   | ✓   |  |
| SLIM LINE 36                       | 580 x 465 x 455              | 400 x 300 x 300             | ≥ 169 h *         | ≥ 183 h *         |   |   | ✓   |  |
| SLIM LINE 48                       | 580 x 570 x 455              | 400 x 400 x 300             | ≥ 169 h *         | ≥ 186 h *         |   |   | ✓   |  |
| SLIM LINE 64                       | 580 x 570 x 560              | 400 x 400 x 400             | ≥ 169 h *         | ≥ 186 h *         |   |   | ✓   |  |

\* Mindestlaufzeit

# THERMOCON SLIM LINE 5



GANZJAHRES-BESTÜCKUNG (UNIVERSAL PACK-OUT)  
Gleiche Elemente - gleiche Vorkonditionierung – das ganze Jahr.



## TECHNISCHE DATEN

|  |   |
|--|---|
| Außenabmessungen L x B x H [mm]        | ca. 400 x 390 x 292   |
| Volumen Produktraum [Liter]            | ca. 5   |
| Abmessungen Produktraum L x B x H [mm] | ca. 210 x 210 x 125   |
| Testszenario Vor-Qualifizierung        | Leerer Produktraum, Messung Lufttemperatur im Produktraum (Worst-Case-Szenario) |

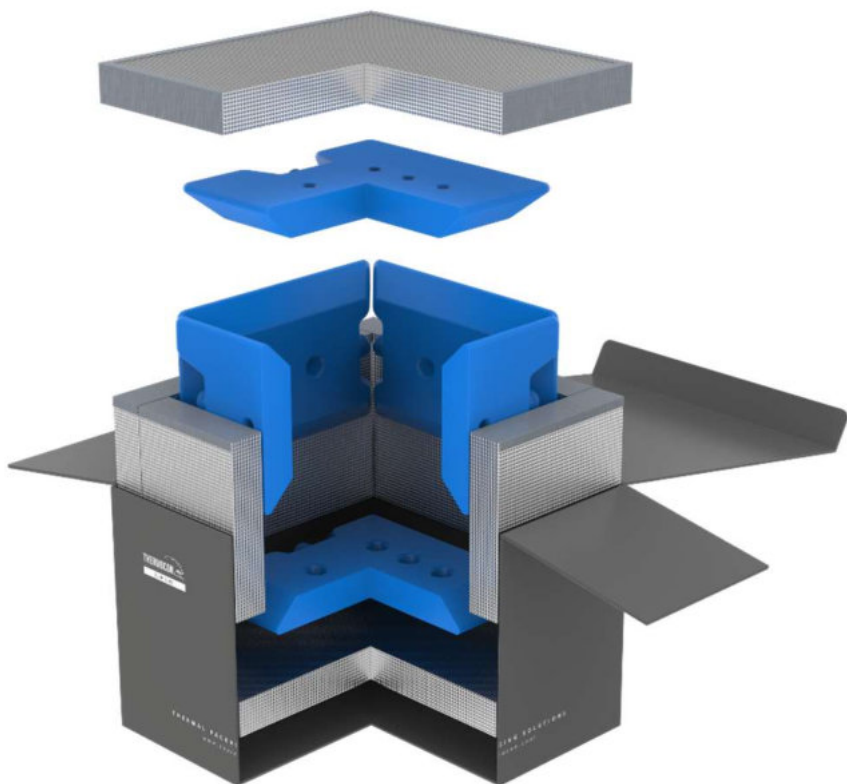
| TEMPERATURBEREICH     | LAUFZEITEN        |                   | PACK-OUT  | GEWICHT | MERKMALE         |
|-----------------------|-------------------|-------------------|-----------|---------|------------------|
|                       | SUMMER<br>ISTA 7D | WINTER<br>ISTA 7D |           |         |                  |
| FROZEN < -15°C        | ≥ 168 *           |                   | universal | 16,7 kg | VIP + Trockeneis |
| FROZEN < -15°C        | ≥ 111 h *         |                   | universal | 15,3 kg | VIP + PCM        |
| COLD +2 bis +8°C      | ≥ 107 h *         | ≥ 167 h *         | universal | 12,3 kg | VIP +PCM         |
| AMBIENT +15 bis +25°C | ≥ 156 h *         | ≥ 166 h *         | universal | 12,3 kg | VIP + PCM        |

\* Mindestlaufzeit

# THERMOCON SLIM LINE 7



GANZJAHRES-BESTÜCKUNG (UNIVERSAL PACK-OUT)  
Gleiche Elemente - gleiche Vorkonditionierung – das ganze Jahr.



## TECHNISCHE DATEN

|  |   |
|--|---|
| Außenabmessungen L x B x H [mm]        | ca. 400 x 390 x 292   |
| Volumen Produktraum [Liter]            | ca. 7   |
| Abmessungen Produktraum L x B x H [mm] | ca. 228 x 228 x 140   |
| Testszenario Vor-Qualifizierung        | Leerer Produktraum, Messung Lufttemperatur im Produktraum (Worst-Case-Szenario) |

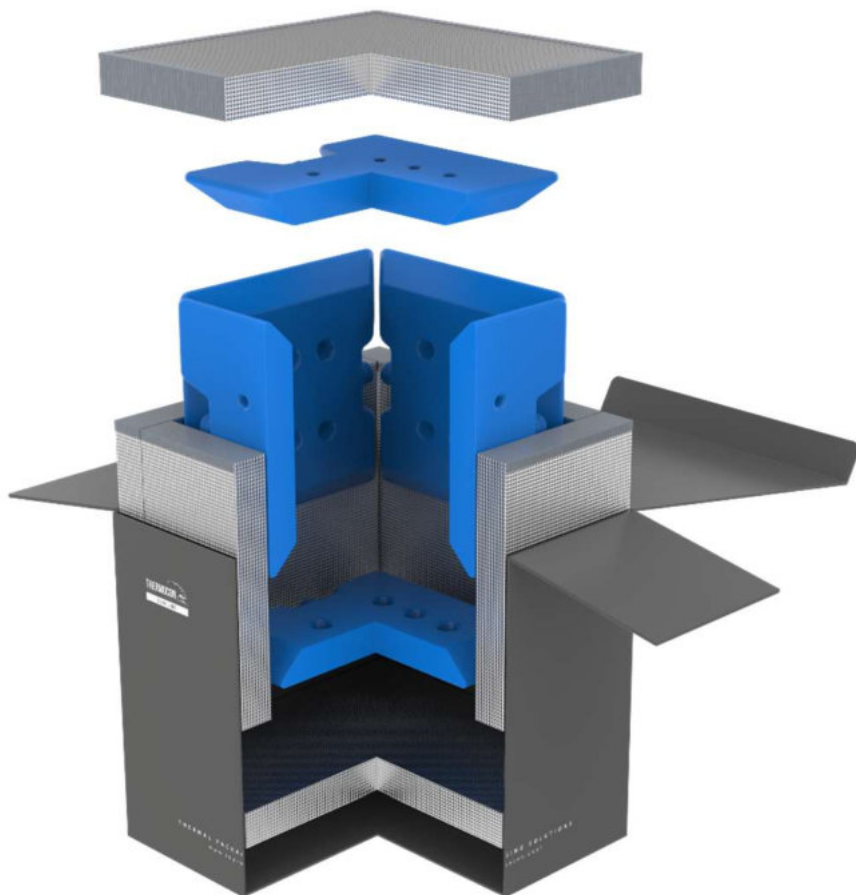
| TEMPERATURBEREICH     | LAUFZEITEN        |                   | PACK-OUT  | GEWICHT | MERKMALE         |
|-----------------------|-------------------|-------------------|-----------|---------|------------------|
|                       | SUMMER<br>ISTA 7D | WINTER<br>ISTA 7D |           |         |                  |
| FROZEN < -15°C        | To be tested      |                   | universal | 14,6 kg | VIP + Trockeneis |
| FROZEN < -15°C        | ≥ 79 h *          |                   | universal | 12,3 Kg | VIP + PCM        |
| COLD +2 bis +8°C      | ≥ 89 h *          | tbt               | universal | 10,2 kg | VIP +PCM         |
| AMBIENT +15 bis +25°C | ≥ 135 h *         | tbt               | universal | 10,2 kg | VIP + PCM        |

\* Mindestlaufzeit

# THERMOCON SLIM LINE 10



GANZJAHRES-BESTÜCKUNG (UNIVERSAL PACK-OUT)  
Gleiche Elemente - gleiche Vorkonditionierung – das ganze Jahr.



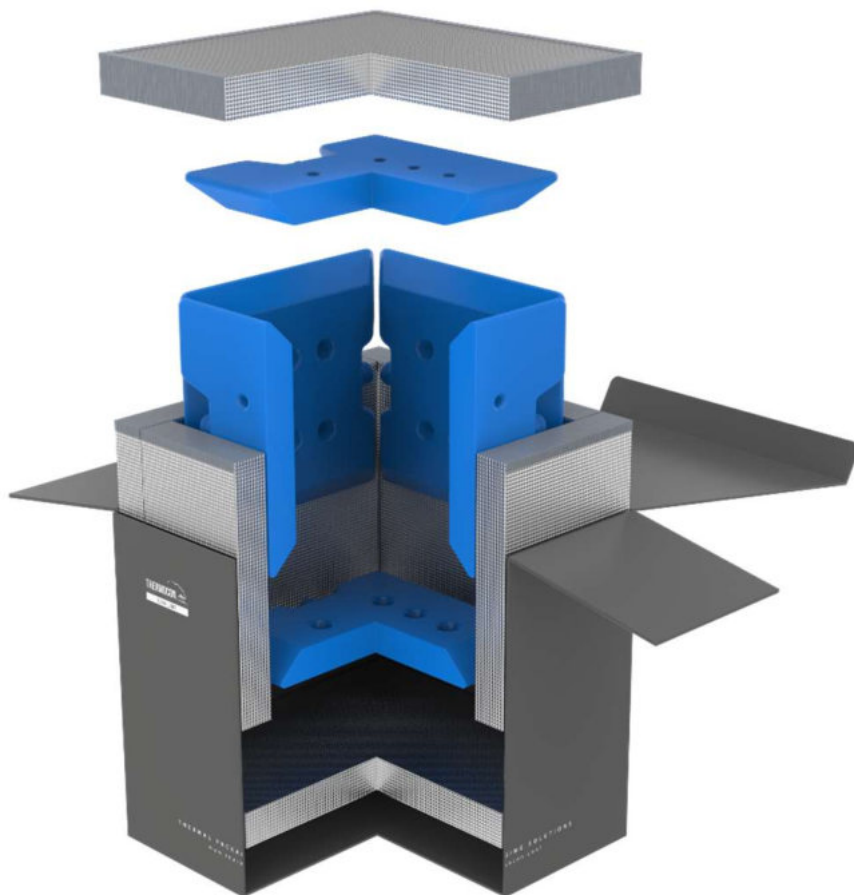
## TECHNISCHE DATEN

|  |   |
|--|---|
| Außenabmessungen L x B x H [mm]        | ca. 400 x 390 x 382   |
| Volumen Produktraum [Liter]            | ca. 10  |
| Abmessungen Produktraum L x B x H [mm] | ca. 215 x 215 x 215   |
| Testszenario Vor-Qualifizierung        | Leerer Produktraum, Messung Lufttemperatur im Produktraum (Worst-Case-Szenario) |

| TEMPERATURBEREICH     | LAUFZEITEN        |                   | PACK-OUT  | GEWICHT | MERKMALE         |
|-----------------------|-------------------|-------------------|-----------|---------|------------------|
|                       | SUMMER<br>ISTA 7D | WINTER<br>ISTA 7D |           |         |                  |
| FROZEN < -15°C        | ≥ 139 h *         |                   | universal | 21,1 kg | VIP + Trockeneis |
| FROZEN < -15°C        | ≥ 119 h *         |                   | universal | 18,9 kg | VIP + PCM        |
| COLD +2 bis +8°C      | ≥ 128 h *         | ≥ 167 h *         | universal | 15,0 kg | VIP +PCM         |
| AMBIENT +15 bis +25°C | ≥ 163 h *         | ≥ 186 h *         | universal | 15,0 kg | VIP + PCM        |

\* Mindestlaufzeit

# THERMOCON SLIM LINE 12



GANZJAHRES-BESTÜCKUNG (UNIVERSAL PACK-OUT)  
Gleiche Elemente - gleiche Vorkonditionierung – das ganze Jahr.

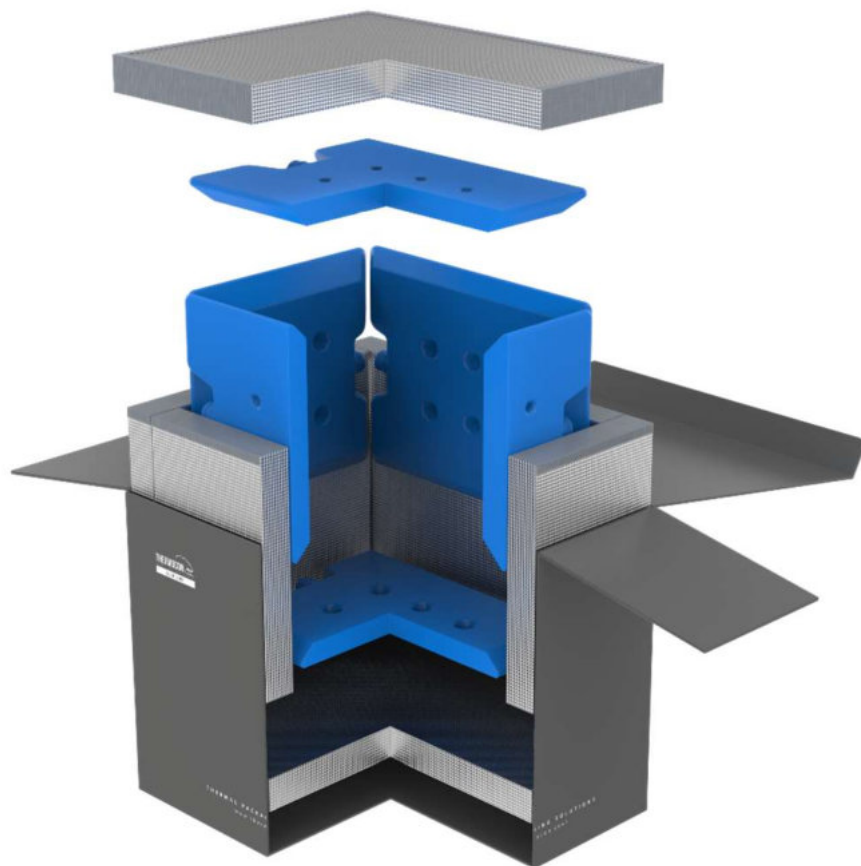
## TECHNISCHE DATEN

|  |   |
|--|---|
| Außenabmessungen L x B x H [mm]        | ca. 400 x 390 x 382   |
| Volumen Produktraum [Liter]            | ca. 12  |
| Abmessungen Produktraum L x B x H [mm] | ca. 228 x 228 x 228   |
| TestszENARIO Vor-Qualifizierung        | Leerer Produktraum, Messung Lufttemperatur im Produktraum (Worst-Case-Szenario) |

| TEMPERATURBEREICH     | LAUFZEITEN        |                   | PACK-OUT  | GEWICHT | MERKMALE         |
|-----------------------|-------------------|-------------------|-----------|---------|------------------|
|                       | SUMMER<br>ISTA 7D | WINTER<br>ISTA 7D |           |         |                  |
| FROZEN < -15°C        | To be tested      |                   | universal | 18,8 kg | VIP + Trockeneis |
| FROZEN < -15°C        | ≥ 97 h *          |                   | universal | 16,6 kg | VIP + PCM        |
| COLD +2 bis +8°C      | ≥ 103 h *         | ≥ 167 *           | universal | 13,7 kg | VIP +PCM         |
| AMBIENT +15 bis +25°C | ≥ 141 h *         | ≥ 151 *           | universal | 13,7 kg | VIP + PCM        |

\* Mindestlaufzeit

# THERMOCON SLIM LINE 15



GANZJAHRES-BESTÜCKUNG (UNIVERSAL PACK-OUT)  
Gleiche Elemente - gleiche Vorkonditionierung – das ganze Jahr.

## TECHNISCHE DATEN

|  |   |
|--|---|
| Außenabmessungen L x B x H [mm]        | ca. 475 x 390 x 382   |
| Volumen Produktraum [Liter]            | ca. 15  |
| Abmessungen Produktraum L x B x H [mm] | ca. 280 x 228 x 228   |
| Testszenario Vor-Qualifizierung        | Leerer Produktraum, Messung Lufttemperatur im Produktraum (Worst-Case-Szenario) |

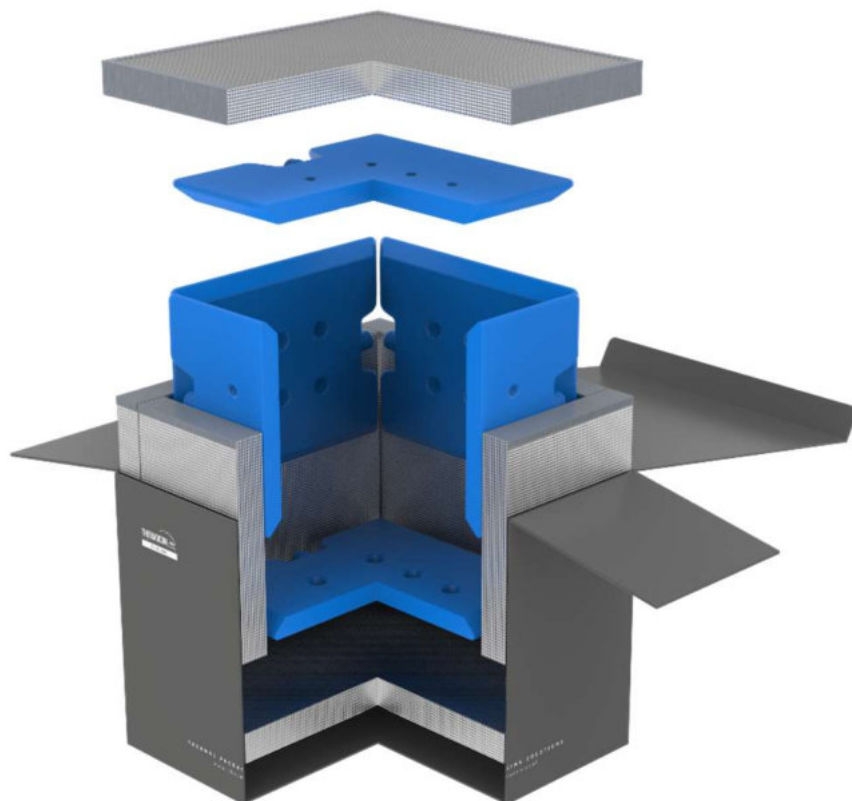
| TEMPERATURBEREICH     | LAUFZEITEN        |                   | PACK-OUT  | GEWICHT | MERKMALE         |
|-----------------------|-------------------|-------------------|-----------|---------|------------------|
|                       | SUMMER<br>ISTA 7D | WINTER<br>ISTA 7D |           |         |                  |
| FROZEN < -15°C        | ≥ 168 h *         |                   | universal | 22,0 kg | VIP + Trockeneis |
| FROZEN < -15°C        | ≥ 108 h *         |                   | universal | 20,9 kg | VIP + PCM        |
| COLD +2 bis +8°C      | ≥ 120 h *         | ≥ 167 h *         | universal | 16,8 kg | VIP +PCM         |
| AMBIENT +15 bis +25°C | ≥ 155 h *         | ≥ 170 h *         | universal | 16,8 kg | VIP + PCM        |

\* Mindestlaufzeit

# THERMOCON SLIM LINE 20



GANZJAHRES-BESTÜCKUNG (UNIVERSAL PACK-OUT)  
Gleiche Elemente - gleiche Vorkonditionierung – das ganze Jahr.



## TECHNISCHE DATEN

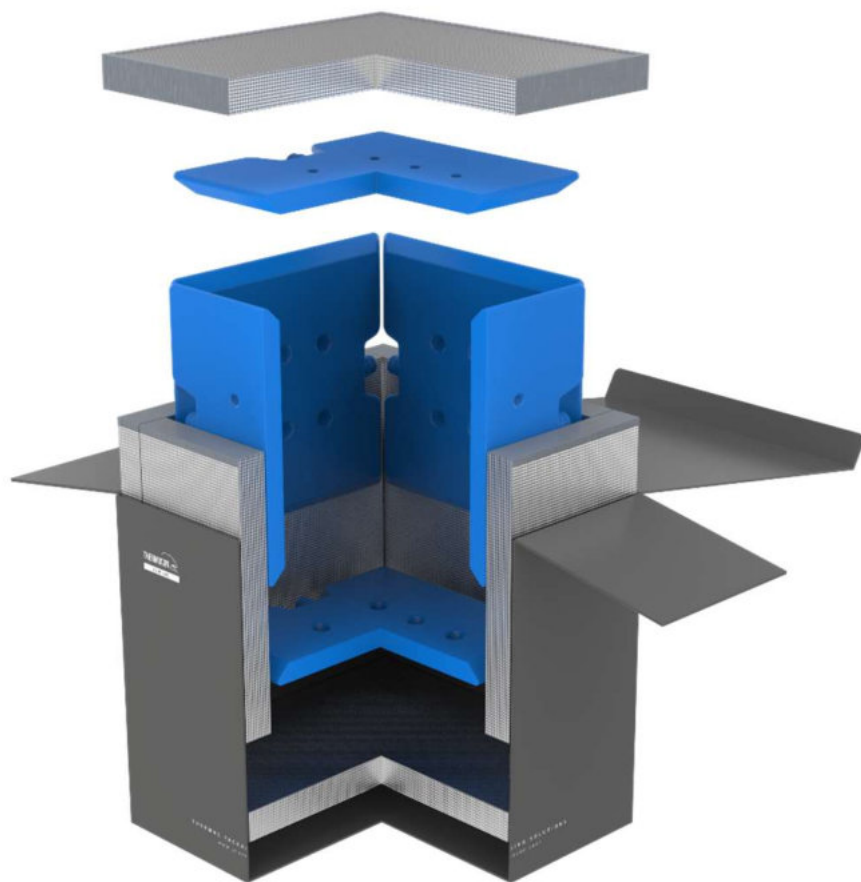
|  |   |
|--|---|
| Außenabmessungen L x B x H [mm]        | ca. 475 x 465 x 382   |
| Volumen Produktraum [Liter]            | ca. 20  |
| Abmessungen Produktraum L x B x H [mm] | ca. 300 x 300 x 228   |
| Testszenario Vor-Qualifizierung        | Leerer Produktraum, Messung Lufttemperatur im Produktraum (Worst-Case-Szenario) |

| TEMPERATURBEREICH     | LAUFZEITEN        |                   | PACK-OUT  | GEWICHT | MERKMALE         |
|-----------------------|-------------------|-------------------|-----------|---------|------------------|
|                       | SUMMER<br>ISTA 7D | WINTER<br>ISTA 7D |           |         |                  |
| FROZEN < -15°C        | ≥ 130 h *         |                   | universal | 29,5 kg | VIP + Trockeneis |
| FROZEN < -15°C        | ≥ 110 h *         |                   | universal | 24,0 kg | VIP + PCM        |
| COLD +2 bis +8°C      | ≥ 118 h *         | ≥ 166 h *         | universal | 19,2 kg | VIP + PCM        |
| AMBIENT +15 bis +25°C | ≥ 160 h *         | ≥ 166 h *         | universal | 19,2 kg | VIP + PCM        |

\* Mindestlaufzeit



# THERMOCON SLIM LINE 27



GANZJAHRES-BESTÜCKUNG (UNIVERSAL PACK-OUT)  
Gleiche Elemente - gleiche Vorkonditionierung – das ganze Jahr.

## TECHNISCHE DATEN

|  |   |
|--|---|
| Außenabmessungen L x B x H [mm]        | ca. 475 x 465 x 455   |
| Volumen Produktraum [Liter]            | ca. 27  |
| Abmessungen Produktraum L x B x H [mm] | ca. 300 x 300 x 300   |
| Testszenario Vor-Qualifizierung        | Leerer Produktraum, Messung Lufttemperatur im Produktraum (Worst-Case-Szenario) |

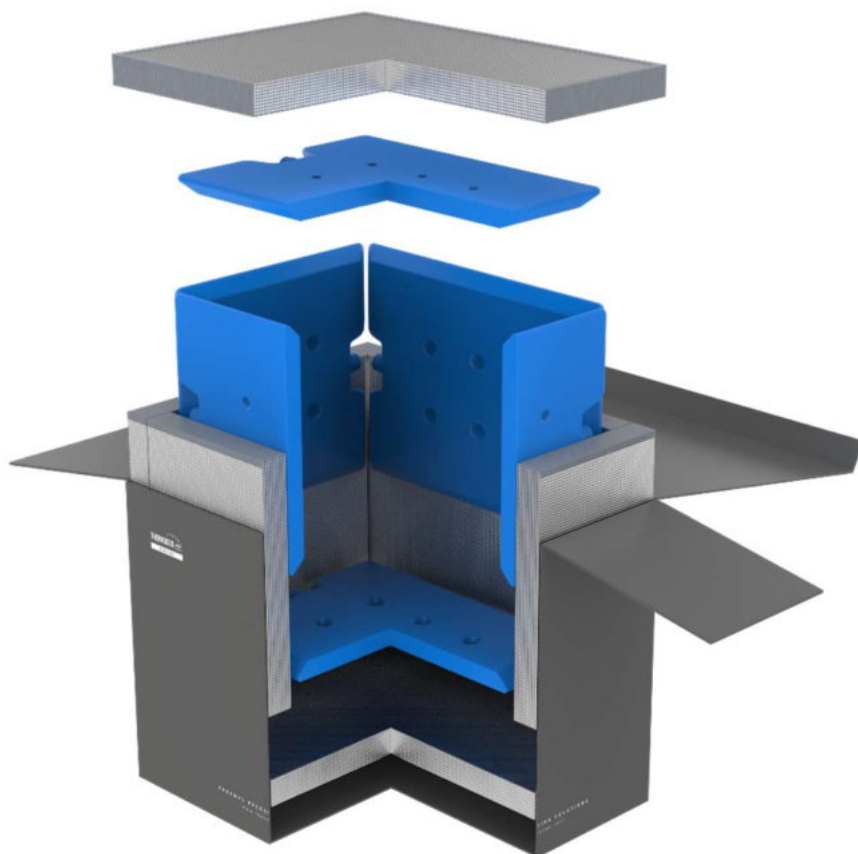
| TEMPERATURBEREICH     | LAUFZEITEN        |                   | PACK-OUT  | GEWICHT | MERKMALE         |
|-----------------------|-------------------|-------------------|-----------|---------|------------------|
|                       | SUMMER<br>ISTA 7D | WINTER<br>ISTA 7D |           |         |                  |
| FROZEN < -15°C        | ≥ 161 h *         |                   | universal | 29,0 kg | VIP + Trockeneis |
| FROZEN < -15°C        | ≥ 116 h *         |                   | universal | 28,3 kg | VIP + PCM        |
| COLD +2 bis +8°C      | ≥ 136 h *         | ≥ 167 h *         | universal | 22,3 kg | VIP +PCM         |
| AMBIENT +15 bis +25°C | ≥ 168 *           | ≥ 186 h *         | universal | 22,3 kg | VIP + PCM        |

\* Mindestlaufzeit

# THERMOCON SLIM LINE 36



GANZJAHRES-BESTÜCKUNG (UNIVERSAL PACK-OUT)  
Gleiche Elemente - gleiche Vorkonditionierung – das ganze Jahr.



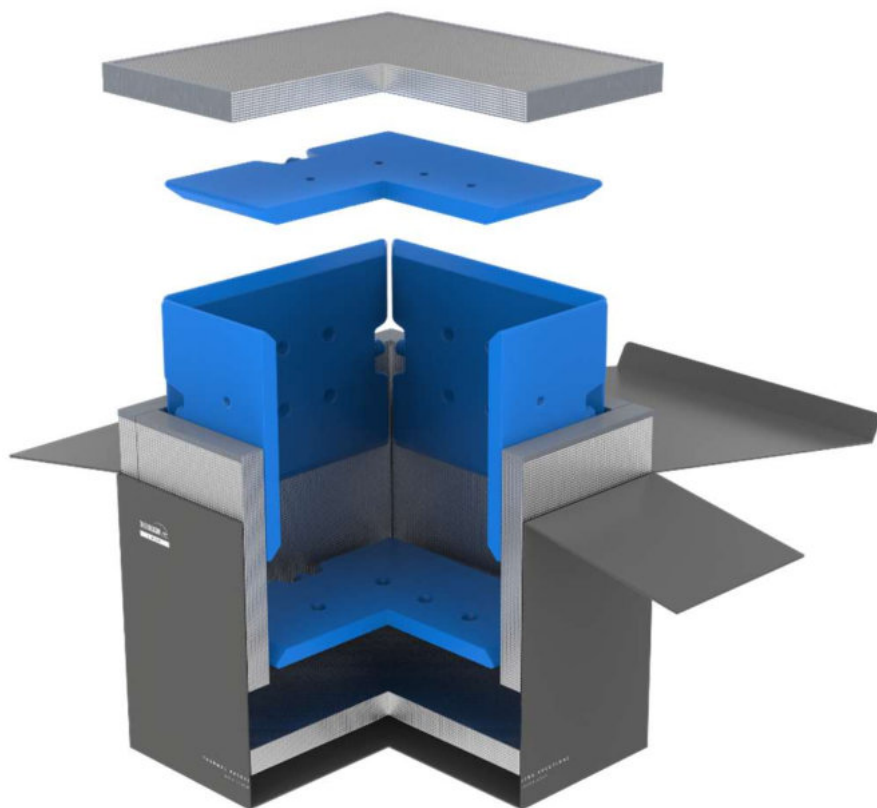
## TECHNISCHE DATEN

|  |   |
|--|---|
| Außenabmessungen L x B x H [mm]        | ca. 580 x 465 x 455   |
| Volumen Produktraum [Liter]            | ca. 36  |
| Abmessungen Produktraum L x B x H [mm] | ca. 400 x 300 x 300   |
| Testszenario Vor-Qualifizierung        | Leerer Produktraum, Messung Lufttemperatur im Produktraum (Worst-Case-Szenario) |

| TEMPERATURBEREICH     | LAUFZEITEN        |                   | PACK-OUT  | GEWICHT | MERKMALE         |
|-----------------------|-------------------|-------------------|-----------|---------|------------------|
|                       | SUMMER<br>ISTA 7D | WINTER<br>ISTA 7D |           |         |                  |
| FROZEN < -15°C        | ≥ 138 h *         |                   | universal | 41,3 kg | VIP + Trockeneis |
| FROZEN < -15°C        | ≥ 139 h *         |                   | universal | 34,9 kg | VIP + PCM        |
| COLD +2 bis +8°C      | ≥ 152 h *         | ≥ 167 h *         | universal | 27,3 kg | VIP + PCM        |
| AMBIENT +15 bis +25°C | ≥ 169 h *         | ≥ 183 h *         | universal | 27,3 kg | VIP + PCM        |

\* Mindestlaufzeit

# THERMOCON SLIM LINE 48



GANZJAHRES-BESTÜCKUNG (UNIVERSAL PACK-OUT)  
Gleiche Elemente - gleiche Vorkonditionierung – das ganze Jahr.

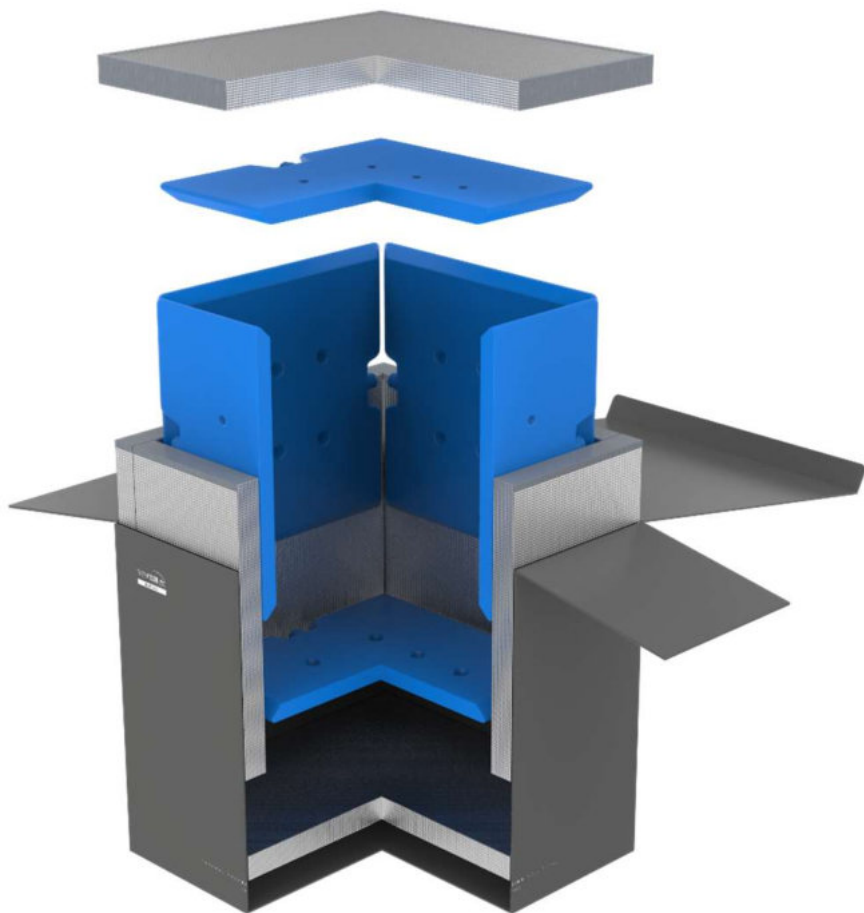
## TECHNISCHE DATEN

|  |   |
|--|---|
| Außenabmessungen L x B x H [mm]        | ca. 580 x 570 x 455   |
| Volumen Produktraum [Liter]            | ca. 48  |
| Abmessungen Produktraum L x B x H [mm] | ca. 400 x 400 x 300   |
| Testszenario Vor-Qualifizierung        | Leerer Produktraum, Messung Lufttemperatur im Produktraum (Worst-Case-Szenario) |

| TEMPERATURBEREICH     | LAUFZEITEN        |                   | PACK-OUT  | GEWICHT | MERKMALE         |
|-----------------------|-------------------|-------------------|-----------|---------|------------------|
|                       | SUMMER<br>ISTA 7D | WINTER<br>ISTA 7D |           |         |                  |
| FROZEN < -15°C        | ≥ 161 h *         |                   | universal | 49,0 kg | VIP + Trockeneis |
| FROZEN < -15°C        | ≥ 161 h *         |                   | universal | 41,4 kg | VIP + PCM        |
| COLD +2 bis +8°C      | ≥ 152 h *         | ≥ 167 h *         | universal | 32,4 kg | VIP + PCM        |
| AMBIENT +15 bis +25°C | ≥ 169 h *         | ≥ 186 h *         | universal | 32,4 kg | VIP + PCM        |

\* Mindestlaufzeit

# THERMOCON SLIM LINE 64



GANZJAHRES-BESTÜCKUNG (UNIVERSAL PACK-OUT)  
Gleiche Elemente - gleiche Vorkonditionierung – das ganze Jahr.

## TECHNISCHE DATEN

|  |   |
|--|---|
| Außenabmessungen L x B x H [mm]        | ca. 580 x 570 x 560   |
| Volumen Produktraum [Liter]            | ca. 64  |
| Abmessungen Produktraum L x B x H [mm] | ca. 400 x 400 x 400   |
| Testszenario Vor-Qualifizierung        | Leerer Produktraum, Messung Lufttemperatur im Produktraum (Worst-Case-Szenario) |

| TEMPERATURBEREICH     | LAUFZEITEN        |                   | PACK-OUT  | GEWICHT | MERKMALE         |
|-----------------------|-------------------|-------------------|-----------|---------|------------------|
|                       | SUMMER<br>ISTA 7D | WINTER<br>ISTA 7D |           |         |                  |
| FROZEN < -15°C        | ≥ 110 h*          |                   | universal | 55,0 kg | VIP + Trockeneis |
| FROZEN < -15°C        | ≥ 127 h*          |                   | universal | 48,5 kg | VIP + PCM        |
| COLD +2 bis +8°C      | ≥ 142 h*          | ≥ 167 h*          | universal | 38,4 kg | VIP + PCM        |
| AMBIENT +15 bis +25°C | ≥ 169 h*          | ≥ 186 h*          | universal | 38,4 kg | VIP + PCM        |

\* Mindestlaufzeit



**FROZEN** < -15°C

**COLD** +2 bis +8°C

**AMBIENT** +15 bis +25°C



a brand of  **Schaumaplast**  
GROUP

Schaumaplast GmbH & Co. KG  
Haydnallee 40  
68799 Reilingen - Germany

+49 (0)6205 9774 11  
info@thermocon.cool

[www.thermocon.cool](http://www.thermocon.cool)

**POSSIBILITY  
IN EVERY DEGREE.**

a brand of  **Schaumaplast**  
ES PW OS LU PP