

Vorteile



Höchster Komfort in klassischem Design

- Ins Hauptbecken umhängbare, dort verschiebbare und große Multifunktionsschale, z.B. zum Sammeln von Schnittabfall
- Geräumiges Zusatzbecken
- Optionales Zubehör: Großes Komfortschneidbrett, teilweise verschiebbar
- Auch in IF-Flachrand für den flächenbündigen oder aufliegenden Einbau



Oberflächen



Edelstahl
Seidenglanz

Edelstahl Seidenglanz

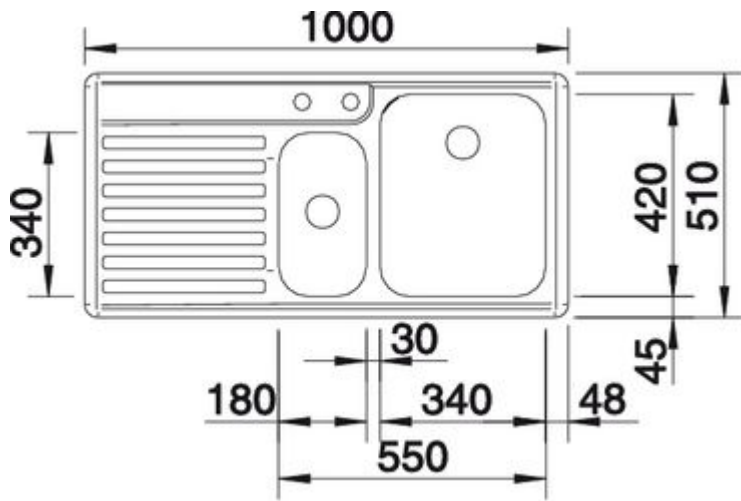
Becken rechts Zub. Edelstahl

Art-Nr. 514627

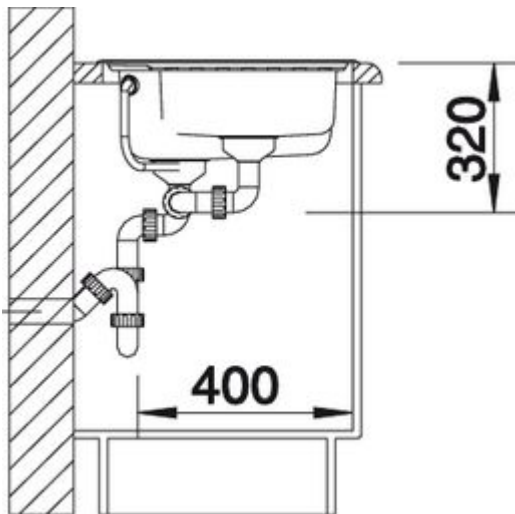
Becken links Zub. Edelstahl

Art-Nr. 514628

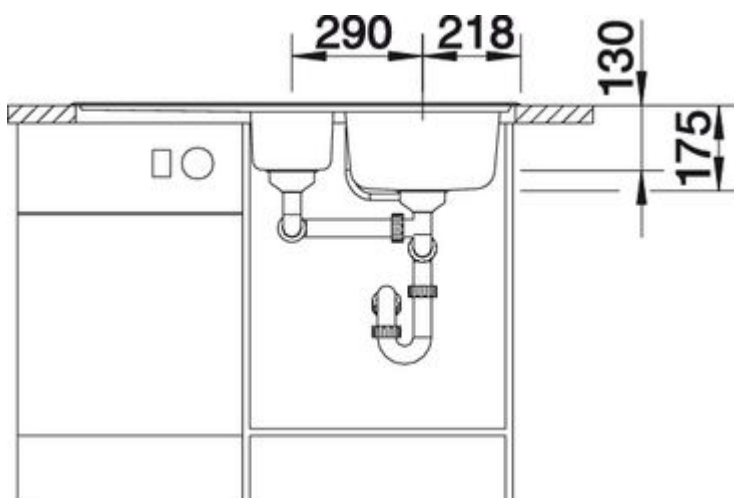
Details



Draufsicht



Seitenansicht



Frontansicht

Lieferumfang

Multifunktionsschale aus Edelstahl, Ablaufgarnitur mit Raumsparrohr,
3 1/2" Korbventile, Abfluffernbedienung für das Hauptbecken

Planungshinweise

Breite des Unterschranks: 60 cm

Beckentiefe: 175 mm / 130 mm

Ausschnitt für IF-Flachrand von oben auf Arbeitsplatte aufliegend

Ausschnitt-daten für alle Einbauverfahren finden Sie in unserem Internet-Download

Ausschnitt für Normal-Ausführung

Flächenbündiger Einbau

Empfohlene Armaturen



BLANCO LINUS-S

chrom
512402



BLANCO ALTA-S Compact

Edelstahl gebürstet
517182



BLANCO TIVO-S

chrom
517648

Empfohlenes Abfallsystem

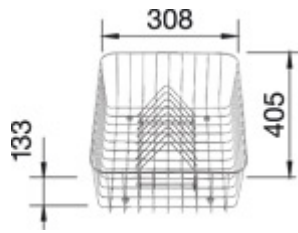


BLANCO SELECT 60/3
518724

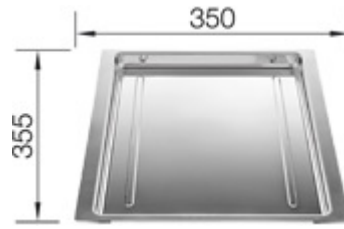
Optionales Zubehör



Schneidbrett aus massiver Buche
217950



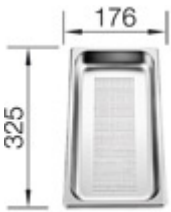
Geschirrkorb mit Tellerstapler
(entnehmbar)
507829



BLANCO CARRIER aus Edelstahl
zur Aufnahme von GN-Behältern
223166



Edelstahlschale 1/3 ungelocht
515798



Edelstahlschale 1/3 gelocht
515799