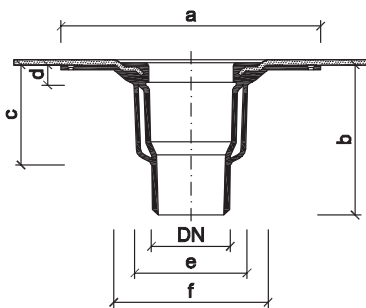


Dachgullys TOPWET TW

GRUNDINFORMATIONEN

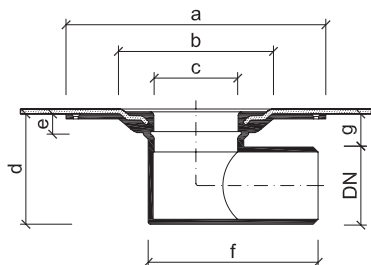
Bestimmungszweck	Entwässerung von Flachdächern, Terrassen und Balkons
Material	Gullykörper – Polyamid PA6, Schutzkorb – Polyamid PA6
Integrierte Abdichtungsmanschette	BIT – modifizierte Bitumenbahn SBS, PVC – Folie auf Weich-PVC-Basis, TPO – thermoplastisches (flexibles) Polyolefin, EPDM – Folie aus synthetischem Kautschuk, PE – Polyethylenfolie, STE – Manschette zum Anschluss an die Spachtelabdichtung
Farbe	orange
Belastungsklasse	H 1,5
Zertifizierung	EN 1253-2:2015 – Abläufe für Gebäude – Teil 2: Dachabläufe und Bodenabläufe ohne Geruchverschluss
Hersteller	TOPWET s.r.o., náměstí Viléma Mrštíka 62, 664 81 Ostrovačice, Tschechische Republik
Dokumente (Bezeichnung, Nummer, Datum, Aussteller und seine Anschrift)	Bescheinigung Nr. 7312223-01z vom 29. 11. 2012, ausgestellt von TÜV Rheinland LGA Products GmbH, Dreikronenstraße 31, 97082 Würzburg

TECHNISCHE PARAMETER



Senkrechter Gully

Typ	DN	Abmessungen [mm]					
		a	b	c	d	e	f
TW 75 S	70	330	210	145	25	160	200
TW 110 S	100	330	210	135	25	160	200
TW 125 S	125	330	210	135	25	160	200
TW 160 S	150	342	210	135	25	190	265



Waagerechter Gully

Typ	DN	Abmessungen [mm]						
		a	b	c	d	e	f	g
TW 75 V	70	330	200	130	121	36	224	46
TW 110 V	100	330	200	130	157	25	238	47
TW 125 V	125	330	200	130	165	25	239	40