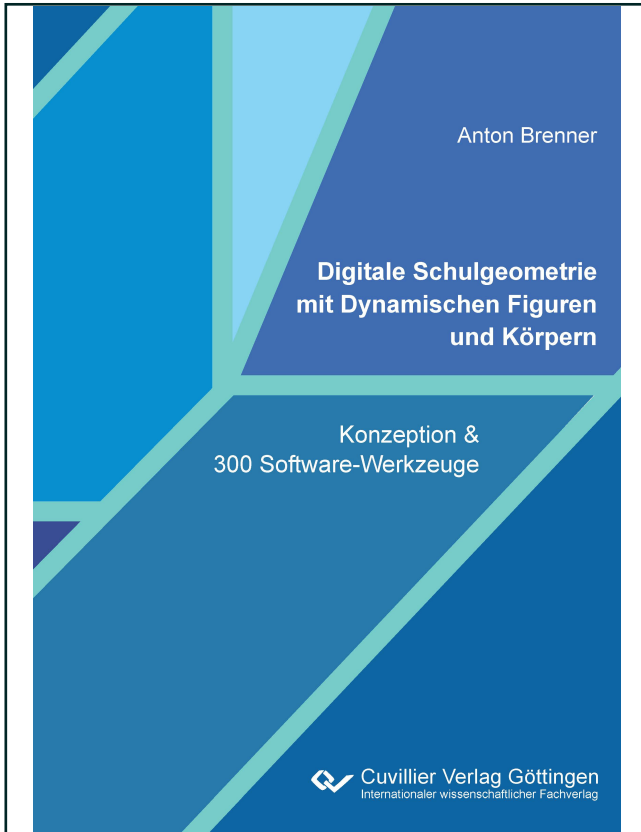




Anton Brenner (Autor)

Digitale Schulgeometrie mit Dynamischen Figuren und Körpern



<https://cuvillier.de/de/shop/publications/8513>

Copyright:

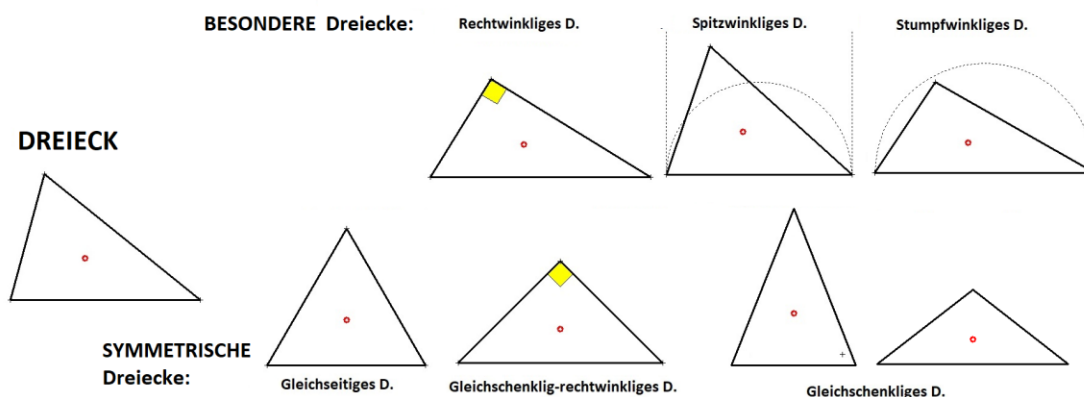
Cuvillier Verlag, Inhaberin Annette Jentsch-Cuvillier, Nonnenstieg 8, 37075 Göttingen,
Germany

Telefon: +49 (0)551 54724-0, E-Mail: info@cuvillier.de, Website: <https://cuvillier.de>



1. Dynamische Figuren als SOFTWARE

Die Dynamische Figuren befinden sich auf einem Bildschirm oder Display, z.B. Dreiecke:

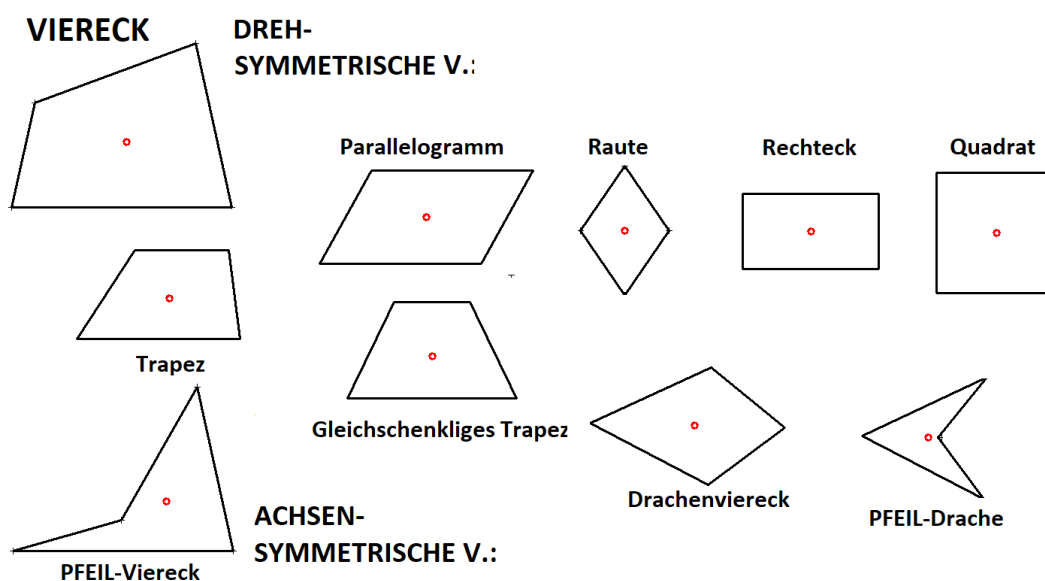


Mit dem auf die Figur gerichteten Mauszeiger können sie an einen anderen Ort bewegt werden.

Dynamische Dreiecke zeigen neben ihren Eckpunkten immer auch ihren Schwerpunkt, der den Ort markiert, an dem sie sich „als Ganzes“ befinden. Sie sind um den Schwerpunkt beliebig drehbar und vom Schwerpunkt aus „größenverstellbar“: Man kann sie beliebig verkleinern und vergrößern.

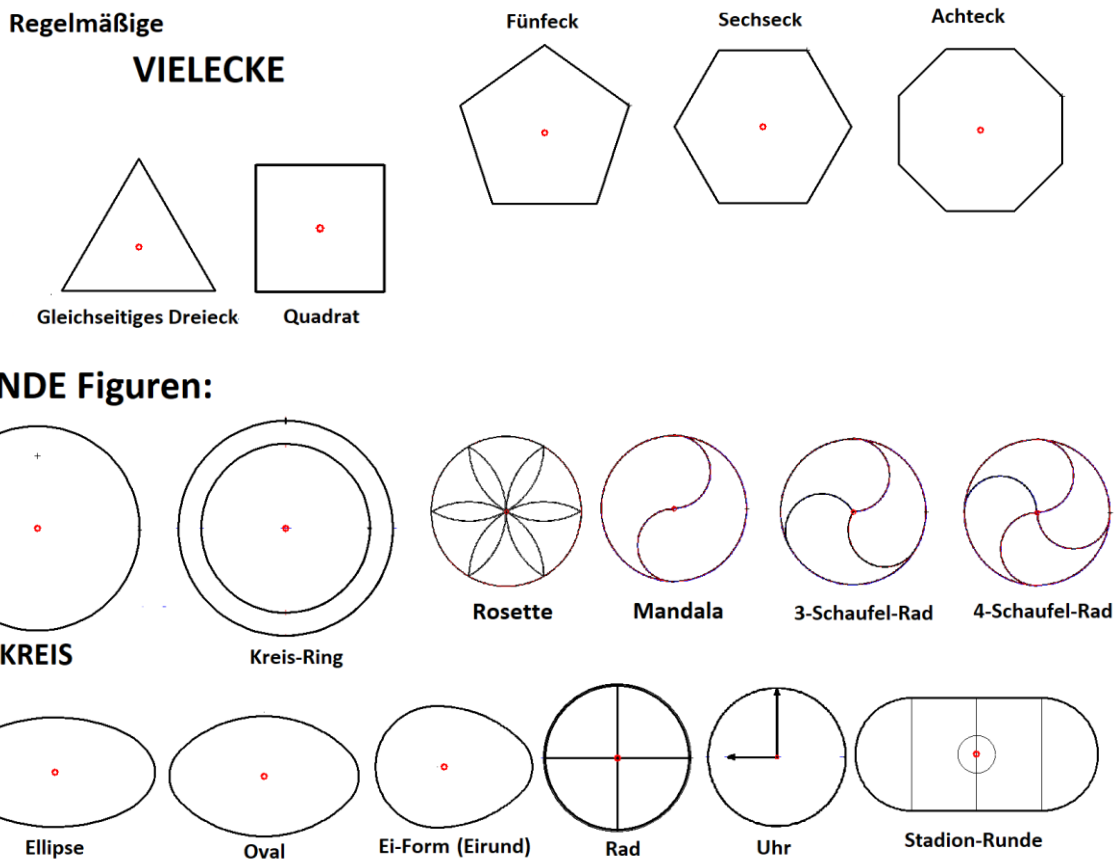
Dynamische Dreiecke werden unabhängig von ihrer momentanen Größe, von ihrem momentanen Ort und von ihrer durch ortsfestes Drehen um den Schwerpunkt veränderbaren Lage gedacht, was sie von herkömmlichen Dreiecken mit festem Ort, fester Lage und Größe wesentlich unterscheidet.

Dieselben Eigenschaften haben Dynamische Vierecke, deren Ort ebenfalls durch ihren Schwerpunkt bestimmt ist:

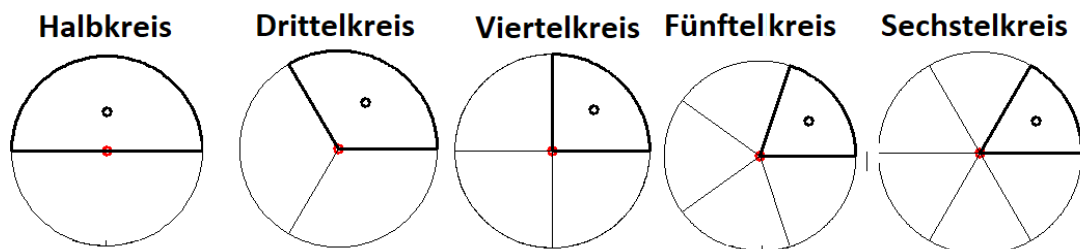


Dazu gehören auch ein „nichtkonvexes“ Viereck, „Pfeil-Viereck“ genannt, und der dazugehörige symmetrische Pfeil-Drache.

Einige „Regelmäßige Vielecke“ und ausgewählte „Runde Figuren“ ergänzen den Bestand an Dynamischen Figuren:



KREIS-Teile:



Der Mittelpunkt der regelmäßigen Vielecke, von Kreis, Ellipse und Oval ist offensichtlich deren Schwerpunkt. Aber auch die Kreisteile und die Ei-Form haben einen Flächenschwerpunkt, der ihren Ort angibt. Die „Stadion-Runde“ ist eine eher willkürliche Dynamische Figur: Der Bestand Dynamischer Figuren ist also prinzipiell nicht abgeschlossen. Die Ellipse ist als einzige runde Figur nicht aus Kreisbögen (bzw. Strecken) zusammengesetzt.

Dynamische Figuren brauchen ihren Schwerpunkt zur Bestimmung ihres Ortes. In der herkömmlichen Schulgeometrie spielt der Schwerpunkt nur beim Dreieck und als Mittelpunkt von Kreis, Regelmäßigen Vielecken, Quadrat, Raute und Parallelogramm eine Rolle. Dynamische Figuren haben grundsätzlich aber auch zwei Seitenflächen:



Alle Dynamischen Figuren der Digitalen Schulgeometrie haben im Unterschied zu den Statischen Figuren der herkömmlichen Schulgeometrie eine Ober- bzw. Vorderseite und eine Unter- bzw. eine Rückseite. Neben einem momentanen Ort und einer momentanen Lage haben sie auch eine momentane Seitenlage:

Geometrische Körper haben Ausdehnungen in drei Richtungen bzw. drei Dimensionen: nach rechts bzw. links, nach hinten bzw. vorn sowie nach oben bzw. unten. Sie werden von Seitenflächen begrenzt, die zusammen die Oberfläche des Körpers bilden. Bei flachen Körpern ist eine bestimmte Ausdehnung im Vergleich zu den beiden anderen Ausdehnungen klein. Ihre Oberfläche besteht damit im Wesentlichen nur aus zwei annähernd gleich großen Flächen, da die anderen Seitenflächen im Vergleich dazu verschwindend klein sind.

Geometrische Figuren kann man sich deshalb als „unendlich dünne“ flache Körper mit einer Ober- bzw. Vorderseite und einer Unter- bzw. Rückseite vorstellen. Man kann eine Geometrische Figur wie „Plättchen“ umwenden. Dabei werden beide Seiten vertauscht.

Die Darstellung der Figuren auf Zeichenpapier oder an einer Tafel kann nur eine der beiden Seiten zeigen und identifiziert die Figur mit dieser Seite, wie es in der herkömmlichen Schulgeometrie geschieht. Dadurch wird die „Beweglichkeit“ einer Geometrischen Figur auf das Drehen um ein Drehzentrum und das Verschieben längs eines Verschiebepfeils eingeschränkt. Weil für Dynamische Figuren die Beweglichkeit einen hohen Stellenwert besitzt, wollen wir in der Digitalen Schulgeometrie auf das Umwenden einer Figur nicht „verzichten“, besonders auch im Hinblick auf Symmetrie:

Umwenden einer Figur offenbart, ob Ober- bzw. Vorderseite und Unter- bzw. Rückseite einer Figur seitenverkehrt sind oder nicht. Es ist wie bei der Projektion eines Dias: Ist ein Dia falsch eingelegt, entsteht in der Regel ein seitenverkehrtes Bild: Links und Rechts oder Oben und Unten sind vertauscht. Das Dia muss entsprechend umgewendet werden, nicht wenn das Dia-Bild bzgl. Links/Rechts oder Oben/Unten „symmetrisch“ aufgebaut ist: Jedes Bildelement oben ist auch unten (und umgekehrt) oder: jedes Bildelement links ist auch rechts (und umgekehrt). Seitenverkehrte Figuren entstehen auch beim Achsenspiegeln:

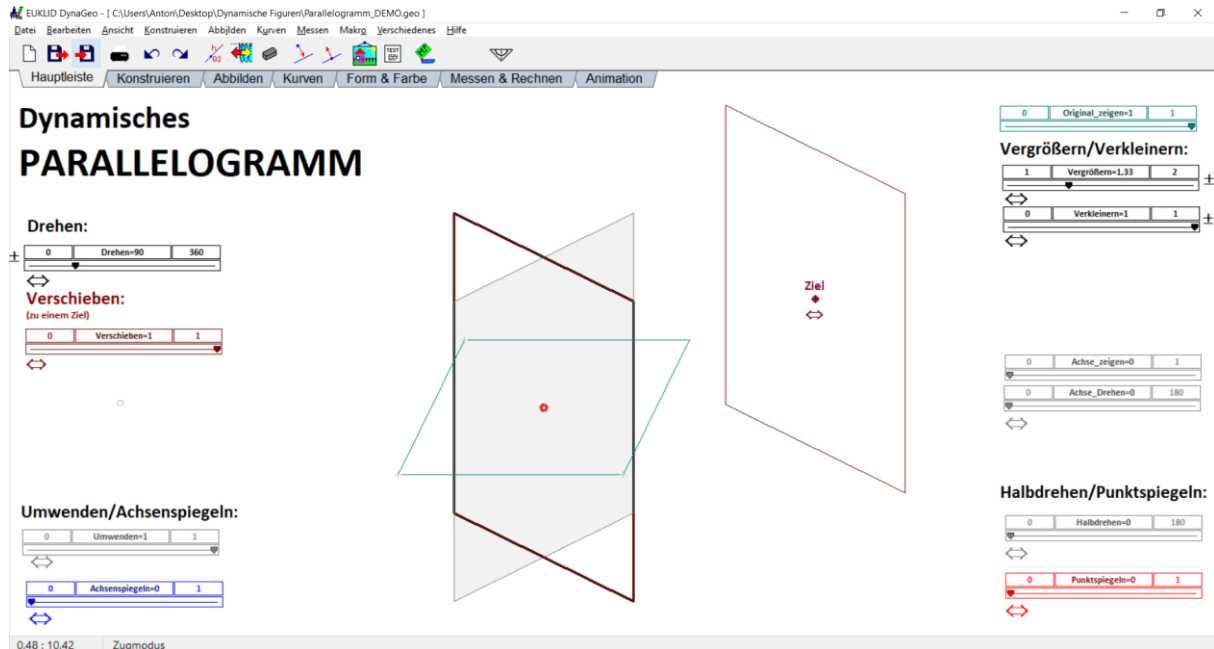
Beim Achsenspiegeln „wandert“ jeder Punkt der Figur „auf direktem Weg“ senkrecht zu einer Achse und gleichweit darüber hinaus. Werden Figuren beim Achsenspiegeln an irgendeiner Geraden als Achse nicht verändert, so sind sie achsensymmetrisch. Ober- bzw. Vorderseite und Unter- bzw. Rückseite einer achsensymmetrischen Figur sind gleich. Eine achsensymmetrische Figur wird beim Umwenden nicht verändert.

Entsprechend beim Punktspiegeln: Jeder Punkt „wandert auf direktem Weg“ zum Schwerpunkt der Figur und gleich weit darüber hinaus. Eine Punktspiegelung wirkt auf die ursprüngliche Figur wie eine Halbdrehung, d.h. eine Drehung um 180° , um den Schwerpunkt. Punktsymmetrische Figuren werden dabei nicht verändert.

Dynamische Figuren offenbaren also beim Umwenden bzw. Achsenspiegeln und Punktspiegeln bzw. Halbdrehen ihre Symmetrien, die für die Form der Figuren ausschlaggebend sind.

1.1 Dynamisches Parallelogramm: Parallelogramm ohne festen Ort, ohne feste Lage und Seitenlage, ohne feste Größe, aber mit fester Form

Ein Dynamisches Parallelogramm (siehe Seite 162!) ist Software, z.B.:

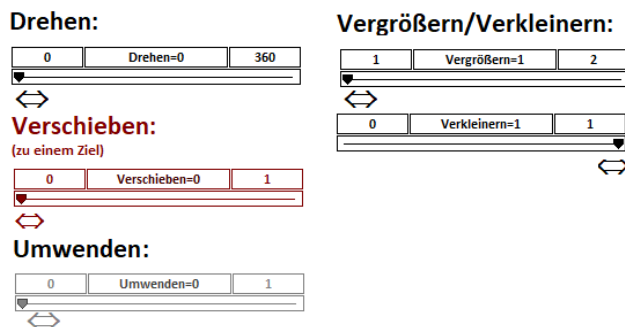


In der Bildschirmmitte erkennt man vier Parallelogramme:

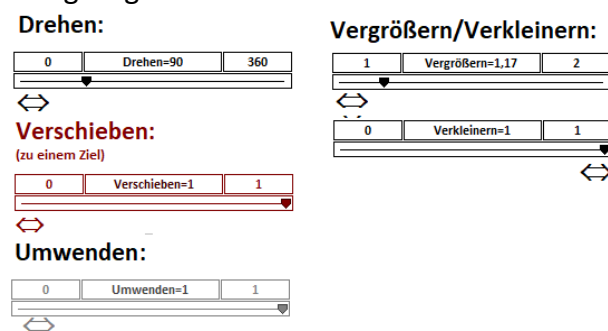
- drei Parallelogramme am selben Ort in unterschiedlicher Größe und Lage, aber auch in unterschiedlicher Seitenlage: Das grau eingefärbte Parallelogramm zeigt die Unter- bzw. Rückseite des dick umrandeten „Haupt-Parallelogramms“. Beide sind etwas größer als das grüne „Original-Parallelogramm“, aus dem sie durch Vergrößern, Drehen bzw. Umwenden entstanden sind.
- ein Parallelogramm an einem anderen Ort: Das Haupt-Parallelogramm ist zu einem beweglich vorgegebenen Ziel verschoben worden. Das verschobene Parallelogramm befindet sich in derselben Lage und Seitenlage wie das Haupt-Parallelogramm und ist gleich groß.

Das verschobene und das grau eingefärbte umgewendete Parallelogramm sind „Ableger“ des Haupt-Parallelogramms, das zusammen mit seinen Ablegern um seinen Schwerpunkt beliebig gedreht und von seinem Schwerpunkt aus beliebig vergrößert oder verkleinert wird. Das Haupt-Parallelogramm und seine Ableger sind dynamisch, das starre Original-Parallelogramm dient nur als Ausgangspunkt und zur Veranschaulichung des Drehens, Vergrößerns und Verkleinerns. Wenn nur noch Dynamische Parallelogramme vorhanden sein sollen, wird das Original-Parallelogramm weggeblendet: Ein- und Wegblenden geschieht mit dem „Schiebe-Regler“ am rechten oberen Bildschirmrand.

Vergrößern und Verkleinern, Drehen, Verschieben und Umwenden des Dynamischen Parallelogramms (Haupt-Parallelogramm) werden durch die entsprechenden Schiebe-Regler am Bildschirmrand gesteuert:



Die Regler befinden sich zunächst (mit Ausnahme des Verkleinerns) ganz links und werden mit der Maus nach rechts gezogen:



- **Drehen:** Während des Ziehens dreht sich das Parallelogramm um seinen Schwerpunkt nach links (entgegengesetzt zu einem sich drehenden Uhrzeiger). Der Regler bestimmt den Drehwinkel (hier: 90°). Ziehen nach links bewirkt Rechtsdrehen zum Korrigieren oder Aufheben des Linksdrehens.
- **Verschieben:** Während des Ziehens bewegt sich das Parallelogramm auf geradem Weg zum beweglich vorgegeben Ziel. Der Regler bestimmt, wieviel Weg bereits zurückgelegt ist (hier: 1, das Ziel ist erreicht). Ziehen nach links bewirkt rückwärts verschieben zum Korrigieren oder Aufheben des Verschiebens.
- **Umwenden:** Während des Ziehens verschwindet die Vorderseite des Parallelogramms, auf halbem Weg ist es ganz verschwunden, dann zeigt es nach und nach seine ganze Rückseite (Regler:1). Ziehen nach links bewirkt das Umwenden der Rückseite zur Vorderseite.
- **Vergrößern:** Während des Ziehens wird das Parallelogramm vergrößert. Ziehen nach links bewirkt ein Verkleinern zum Korrigieren oder Aufheben des Vergrößerns.
- **Verkleinern:** Während des Ziehens nach links wird das Parallelogramm verkleinert. Ziehen nach rechts bewirkt ein Vergrößern zum Korrigieren oder Aufheben des Verkleinerns.

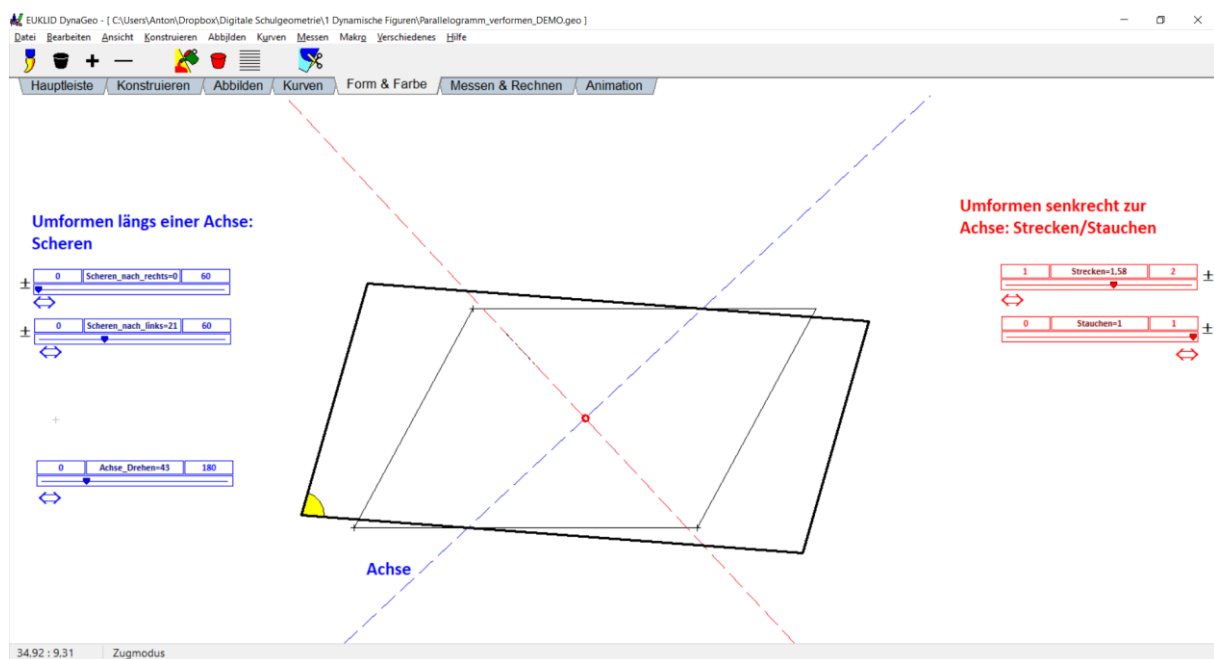
Das Dynamische Parallelogramm kann mit dem auf den Schwerpunkt gerichteten Mauszeiger an einen anderen Ort bewegt werden.

Man kann die vier Parallelogramme samt allen anderen gedrehten, verschobenen, umgewendeten, vergrößerten und verkleinerten Parallelogrammen als unendlich viele unterschiedliche momentane, nicht dauerhafte Erscheinungsformen ein und desselben Parallelogramms ansehen:

Sie zeigen dasselbe Parallelogramm an unterschiedlichen Orten, in unterschiedlicher Lage, Seitenlage und Größe.

Das „Dynamische Parallelogramm“ hat keinen festen Ort, keine feste Lage, Seitenlage und Größe, aber eine feste „Form“:

Nicht alle Parallelogramme haben dieselbe Form: Sie werden durch Scheren und Axiales Strecken längs einer Achse „umgeformt“:



Ein dünn umrandetes Parallelogramm wird längs einer drehbaren Achse durch den Schwerpunkt mit dem entsprechenden Schieber nach rechts geschert und senkrecht zu dieser Achse gestreckt: So entsteht z.B. das dick umrandete fast rechtwinklige Parallelogramm. Scheren und Strecken längs einer Achse bewirken eine deutliche Veränderung der Winkelmaße der Eckenwinkel, aber auch der „Proportionen der Seiten“:

- Das entstandene Rechteck stimmt in der Breite mit dem ursprünglichen Parallelogramm ungefähr überein, ist aber deutlich länger als das ursprüngliche Parallelogramm: Es hat eine „länglichere Form“ als das ursprüngliche.

Parallelogramme mit unterschiedlichen Winkelmaßen oder „Proportionen der Seiten“

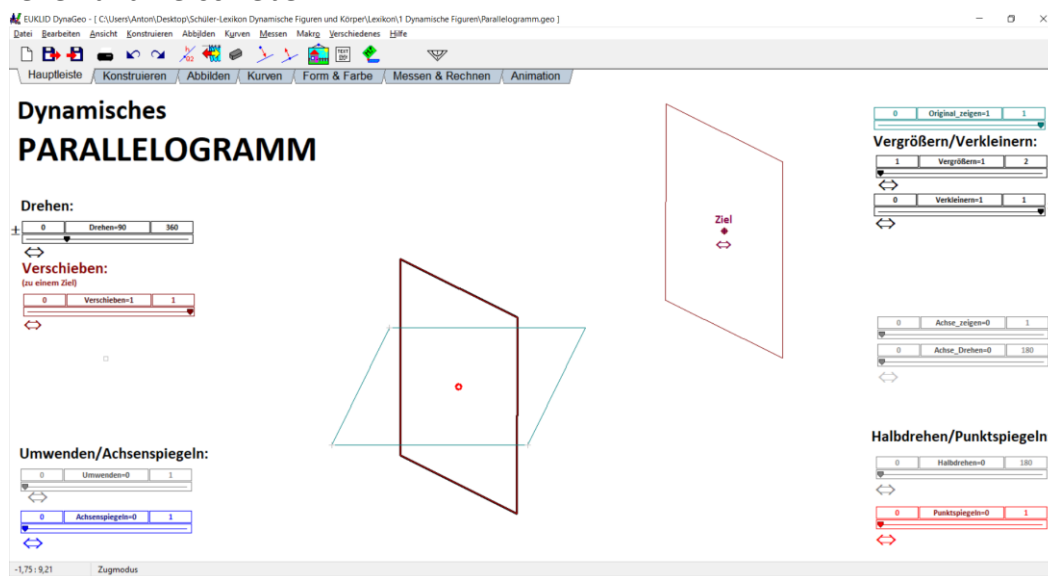
besitzen eine unterschiedliche Form.

Drehen, Verschieben, Umwenden, Vergrößern und Verkleinern
ändern nichts an der Form eines Parallelogramms.



Zu einem Dynamischen Parallelogramm gehört ein „Original-Parallelogramm“, aber auch das Drehen und Verschieben, Vergrößern und Verkleinern, Umwenden bzw. Achsenspiegeln sowie Halbdrehen bzw. Punktspiegeln, weil sie aus dem Original alle unterschiedlichen Parallelogramme gleicher Form und so das Dynamische Parallelogramm hervorbringen:

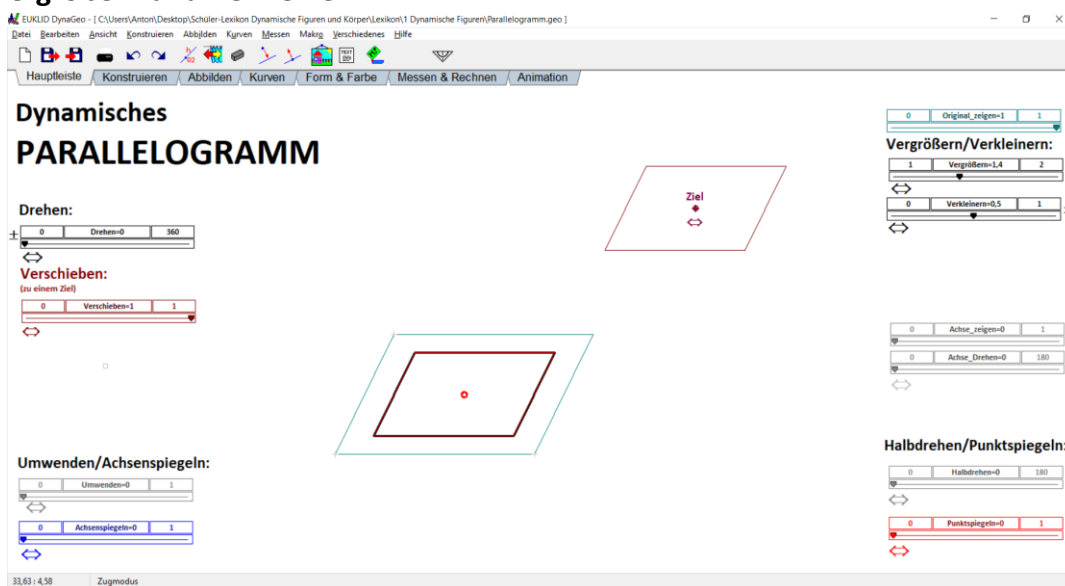
(1) Drehen und Verschieben:



Das verschobene Parallelogramm wird mitgedreht!

Alle drei Parallelogramme sind deckungsgleich: Sie haben dieselbe Form!

(2) Vergrößern und Verkleinern:

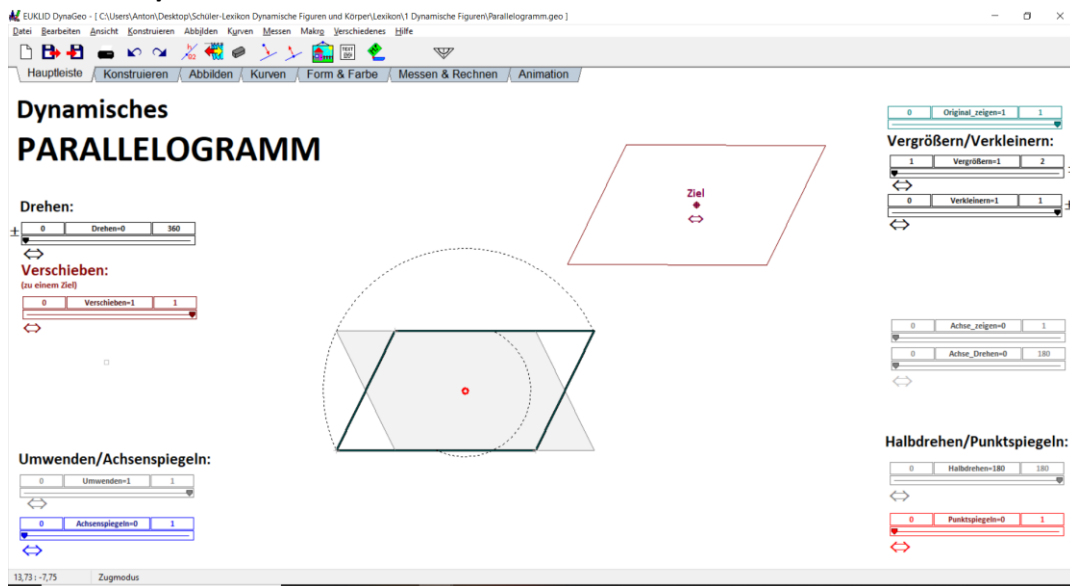


Das verschobene Parallelogramm wird mitvergrößert bzw. mitverkleinert!

Alle drei Parallelogramme haben dieselbe Form: Beim Vergrößern und Verkleinern bleiben Winkelmaße der Eckenwinkel und „Proportionen der Seiten“ erhalten.

Vergrößern und Verkleinern wirken zusammen:
mal 1,4 mal 0,5 bewirkt mal 0,7, also Verkleinern

(3) Umwenden / Halbdrehen:



Halbdrehen bringt das Parallelogramm mit sich selbst zur Deckung.

Umwenden bringt die Unter- bzw. Rückseite des Parallelogramms nach oben.

Beim Umwenden bleiben Winkelmaße der Eckenwinkel und „Proportionen der Seiten“ erhalten. Trotzdem besteht ein Unterschied zwischen den beiden Seitenlagen des Parallelogramms:

- Kein Drehen und kein Verschieben bringen beide zur Deckung.
- Beim Drehen verhalten sich Ober- und Unterseite gegensätzlich: Linksdrehen wird Rechtsdrehen und Rechtsdrehen wird Linksdrehen.

Vorder- und Rückseite bzw. Ober- und Unterseite eines Parallelogramms sind verschieden.

Beim Umwenden wirkt eine Achse durch den Schwerpunkt, die mit dem entsprechenden Schieberegler eingeblendet wird:

