

# Schnittstellenwandler - FL COM SERVER RS232 - 2744490

Bitte beachten Sie, dass die hier angegebenen Daten dem Online-Katalog entnommen sind. Die vollständigen Informationen und Daten entnehmen Sie bitte der Anwenderdokumentation. Es gelten die Allgemeinen Nutzungsbedingungen für Internet-Downloads. (<http://download.phoenixcontact.de>)



Erste Generation FL COM SERVER RS-232, zur Umsetzung einer seriellen RS-232-Schnittstelle auf Ethernet inkl. CD-ROM mit Treibern, Zusatzsoftware und Anwenderdokumentation (PDF)



## Kaufmännische Daten

<b>Verpackungseinheit</b>	1
<b>GTIN</b>	4017918974343

## Technische Daten

Hinweis:

<b>Nutzungsbeschränkung</b>	EMV: Klasse-A-Produkt, siehe Herstellererklärung im Downloadbereich
-----------------------------	---

## Maße

<b>Breite</b>	22,5 mm
<b>Höhe</b>	99 mm
<b>Tiefe</b>	118,6 mm

## Umgebungsbedingungen

<b>Umgebungstemperatur (Betrieb)</b>	0 °C ... 55 °C
<b>Umgebungstemperatur (Lagerung/Transport)</b>	-20 °C ... 70 °C
<b>Höhenlage</b>	5000 m (Einschränkung siehe Herstellererklärung)
<b>Schutzart</b>	IP20
<b>Störfestigkeit</b>	EN 61000-6-2:2005

## Serielle Schnittstelle

<b>Schnittstelle 1</b>	Ethernet-Schnittstelle, 10/100 BASE-T(X) nach IEEE 802.3u
<b>Schnittstelle</b>	Ethernet
<b>Anschlussart</b>	RJ45-Buchse, geschirmt
<b>Übertragungslänge</b>	100 m (Twisted-Pair, geschirmt)
<b>Unterstützte Protokolle</b>	TCP/IP, UDP, Modbus (TCP, RTU/ASCII), PPP
<b>Hilfsprotokolle</b>	ARP, DHCP, BOOTP, SNMP, RIP, RARP, HTTP, TFTP
<b>Serielle Übertragungsrate</b>	10/100 MBit/s, Autonegotiation
<b>Schnittstelle 2</b>	RS-232-Schnittstelle, nach ITU-T V.28, EIA/TIA-232, DIN 66259-1
<b>Schnittstelle</b>	RS-232

# Schnittstellenwandler - FL COM SERVER RS232 - 2744490

## Technische Daten

### Serielle Schnittstelle

<b>Anschlussart</b>	D-SUB-9-Stecker
<b>Dateiformat/Kodierung</b>	Seriell asynchron UART/NRZ, 7/8 Daten, 1/2 Stopp, 1 Parity, 10/11 Bit Zeichenlänge
<b>Datenflusskontrolle/Protokolle</b>	Software-Handshake, Xon/Xoff, Hardware-Handshake RTS/CTS // 3964 R kompatibel, Modbus RTU/ASCII
<b>Serielle Übertragungsrates</b>	300, 600, 1200, 2400, 4800, 9600, 19200, 38400, 57600, 115200, 187500 Bit/s, einstellbar über Web Based Management

### Versorgung

<b>Versorgungsnennspannung</b>	24 V AC/DC $\pm 20\%$ (über steckbare Schraubklemme COMBICON)
<b>Versorgungsnennspannung</b>	24 V DC $\pm 5\%$ (alternativ oder redundant, über Backplane Buskontakt- und System-Stromversorgung)
<b>Stromaufnahme typisch</b>	max. 100 mA

### Allgemein

<b>Galvanische Trennung</b>	(VCC // Ethernet // RS-232)
<b>Prüfspannung Datenschnittstelle/Datenschnittstelle</b>	1,5 kV <sub>eff</sub> (50 Hz, 1 min.)
<b>Prüfspannung Datenschnittstelle/Versorgung</b>	1,5 kV <sub>eff</sub>
<b>Prüfspannung Datenschnittstelle/Versorgung</b>	1,5 kV <sub>eff</sub> (50 Hz, 1 min.)
<b>Elektromagnetische Verträglichkeit</b>	Konformität zur EMV-Richtlinie 2004/108/EG
<b>Störabstrahlung</b>	EN 50081-2
<b>Nettogewicht</b>	190 g
<b>Material Gehäuse</b>	PA V0, Farbe grün
<b>Farbe</b>	grün
<b>MTBF</b>	666 Jahre (Telcordia-Standard, Temperatur 25 °C, Arbeitszyklus 21% (5 Tage pro Woche, 8 Std pro Tag))
<b>MTBF</b>	179 Jahre (Telcordia-Standard, Temperatur 40 °C, Arbeitszyklus 34,25 % (5 Tage pro Woche, 12 Std pro Tag))

### Funktion

<b>Management</b>	Web Based Management, SNMP oder Factory Manager Software FL SWT
<b>Status- und Diagnose-Anzeigen</b>	LEDs: UL (Logikspannung), AC (Datenaktivität RS-232), FD (Vollduplex), 100 (100Base-T (X) Betrieb), COL (Kollision) Link- und Receive-LED für Ethernet-Port

## Klassifikationen

### eCl@ss

<b>eCl@ss 4.0</b>	27250504
<b>eCl@ss 4.1</b>	27250504
<b>eCl@ss 5.0</b>	27250504
<b>eCl@ss 5.1</b>	27250504
<b>eCl@ss 6.0</b>	27250504
<b>eCl@ss 7.0</b>	27250504
<b>eCl@ss 8.0</b>	19170125

# Schnittstellenwandler - FL COM SERVER RS232 - 2744490

## Klassifikationen

### ETIM

ETIM 2.0	EC000310
ETIM 3.0	EC000310
ETIM 4.0	EC000310
ETIM 5.0	EC000310

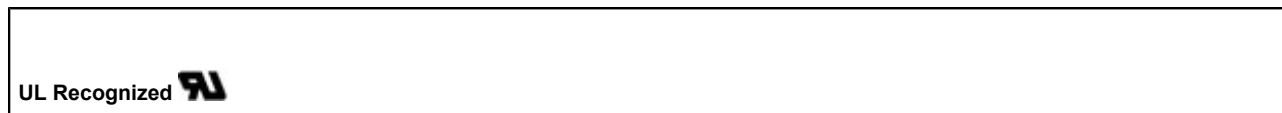
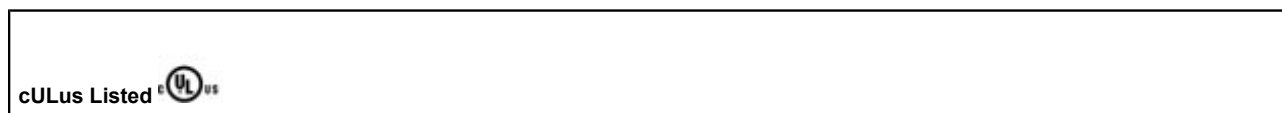
### UNSPSC

UNSPSC 6.01	30211506
UNSPSC 7.0901	39121008
UNSPSC 11	39121008
UNSPSC 12.01	39121008
UNSPSC 13.2	39121008

## Approbationen


UL Listed / cUL Listed / cULus Listed / UL Recognized / cUL Recognized / GOST / cULus Recognized /

### Approbationsdetails



# Schnittstellenwandler - FL COM SERVER RS232 - 2744490

## Approbationen

cULus Recognized  US

## Zubehör

### Adapterkabel

PSM-KA9SUB9/BB/2METER - 2799474



PSM-KA 9 SUB 25/BB/2METER - 2761059



PSM-KAD-IL RS232/9SUB/B/0,8M - 2319200



## Datenstecker

SUBCON 9/F-SH - 2761499



# Schnittstellenwandler - FL COM SERVER RS232 - 2744490

## Zubehör

SUBCON 9/M-SH - 2761509



---

## Stromversorgung

MINI-SYS-PS-100-240AC/24DC/1.5 - 2866983



---

## Tragschienen-Busverbinder

ME 22,5 TBUS 1,5/ 5-ST-3,81 GN - 2707437



---

## Adapter

PSM-AD-D9-NULLMODEM - 2708753



---

## Schnittstellenumsetzer

FL COMSERVER UNI 232/422/485 - 2313452

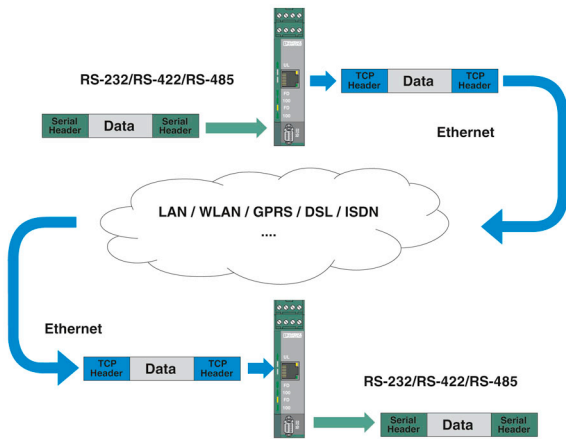


# Schnittstellenwandler - FL COM SERVER RS232 - 2744490

## Zubehör

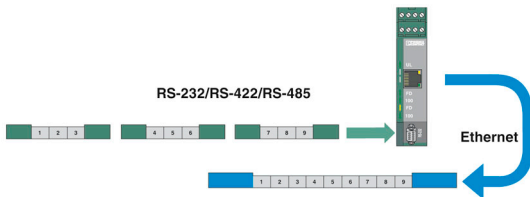
### Zeichnungen

#### Applikationszeichnung



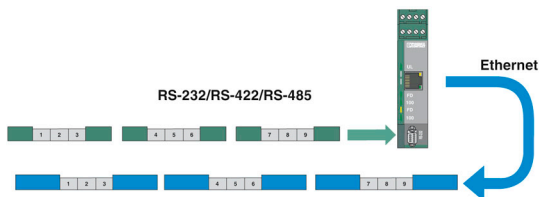
serielle Datenübertragung über Ethernet

#### Applikationszeichnung



großer Wert "Idle Force Timeout Character"

#### Applikationszeichnung



kleiner Wert "Idle Force Timeout Character"