

# Wir entdecken die Elektronik

## Schüler basteln ein Radio

Hallo Elektronik-Freaks!

Entdecken wir mal gemeinsam, wie uns alltäglich Elektronik begleitet:

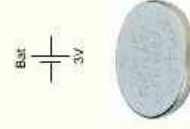
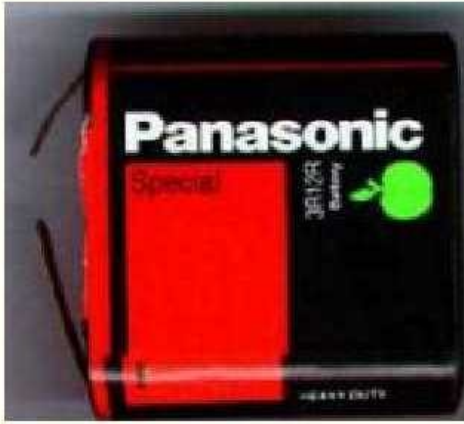
Da weckt uns morgens eine Quarzuhr. Wir schalten das Licht ein. Bisher hatten wir Glühlampen, heute sind in immer mehr Haushalten Energiesparlampen, die Elektronik enthalten. Dann geht's ins Bad und der moderne Mensch benutzt eine elektrische Zahnbürste, deren Antrieb durch Elektronik geregelt wird. Und während sie auf den Toaster wartet, nimmt Mama den Taschenrechner, um mal eben zu prüfen, ob sich beim gestrigen Einkauf ein Fehler an der Kasse eingeschlichen hatte. Die halbe Nacht wurde sie bei dem Gedanken an eine falsche Abrechnung um den Schlaf gebracht. Nun greift sie zum Telefon, um sich bei der Nachbarin nach einem Preis zu erkundigen. Längst ist dieser Apparat nicht mehr nur eine komfortable Ausführung der Erfindung von Graham Bell, eher gleicht er einer konzentrierten Ansammlung von Mikroelektronik in Verbindung mit komplexer Funktechnik. Und wenn dann Papa das Radio einschaltet, um die Nachrichten zu hören, hat das auf jeden Fall etwas mit Elektronik zu tun. Derweil regelt eine elektronische Schaltung so ganz nebenbei die Temperatur im Kühlschrank. Wir merken das, weil die Butter schon wieder zu hart geworden ist. Da müsste man mal nachstellen! Und selbst die Kaffeemaschine kommt nicht mehr ohne Halbleiter aus. Ein Chip gibt in unserer Armbanduhr den Takt vor. Jetzt programmiert Mama die Waschmaschine und schaltet nach dem Frühstück den Geschirrspüler ein. Hier tobt dann heißes Wasser hinter den Blechfronten und das reinigt mit Chemie unser Geschirr oder die Wäsche. Besser als damals, als wir das noch mit der Hand machten.

Die Zeit drängt! Doch mein Vater hat heute einen wichtigen Termin und er kann mich nicht mit dem Auto zur Schule fahren. Da werde ich mal den Bus nehmen. An einem Automaten ziehe ich einen Fahrschein. Der Fahrpreis sollte mir elektronisch angezeigt werden. Doch auf dem neumodischen LCD sehe ich nur noch: „Entgelt:“. Das kann ich im hellen Morgenlicht gerade noch erkennen, aber nicht die Ziffern. Das ärgert mich. Der blau leuchtende Hintergrund auf meinem MP3 ist viel angenehmer. Und überhaupt punktet seit gestern unser neuer Flachbildfernseher. So schöne Farben hatten wir auf dem alten Röhrengerät nicht. Nur meine Schwester ist nicht begeistert, denn sie will immer von der Seite aus darauf sehen. Eine Macke von ihr. Irgendwie aber beschleicht mich das Gefühl, dass eben doch nicht alles so perfekt ist, wie die lästige Werbung verspricht. Ich denke nach und beschließe den Dingen auf den Grund zu gehen. Mal sehen, ob man sich nicht eine eigene Meinung bilden kann. Jetzt werde ich mich schlau machen, um kompetent zu werden. Das habe ich mir vorgenommen und bin gespannt darauf zu entdecken, ob es da in der Welt der Elektronik etwas gibt, was mir den Durchblick gibt und mir hilft, die Dinge besser zu verstehen.

Geht es euch auch so? Wenn ihr mir zustimmt, dann lade ich euch ein, mir auf den Wegen der modernen Erkenntnisse zu folgen. Wir werden interessante Versuche machen. Aber stellt bitte nicht gleich zu hohe Ansprüche! Wir werden es wohl nicht schaffen, den rasanten Fortschritt der letzten Jahre einzuholen. So ist es auch dem besten Fachmann heute kaum möglich, ein Handy selbst zu basteln. Auch nicht einen LCD-Fernseher oder einen Taschenrechner. Schon ganz bestimmt nicht die Zentraleinheit(CPU) eines Computers, in der inzwischen fast eine Million Transistoren werkeln. Solange es aber elektronische Bauelemente gibt, die sich auch ohne

### Flachbatterien 4,5 V

IEC-Bezeichnung dieser Batterie 3R12



9V-Block-Batterie

6LR61

Mignonzelle oder AA 1,5V

LR06

Autobatterie 12V

Knopfzelle 3V

Maschinen löten lassen, können wir mit ihnen noch tolle Sachen machen. Und ich hoffe, dass ihr euren Spaß dabei findet.

## **Elektrischer Strom, was ist das?**

Eine gute Frage, denn alles wird von ihm bestimmt. Ganz zu Anfang der Elektrotechnik kannte man nur die Naturerscheinungen. Vor allem das Gewitter mit den vielen Blitzen brachte die Forscher dazu, sich damit zu befassen. Später hat dann ein Herr Galvani die chemische Elektrizität entdeckt. Man baute die ersten Batterien, aus denen man viel mehr Strom entnehmen konnte als aus den Elektrizitätsmaschinen. So hießen die Apparate, mit denen man die sogenannte statische Elektrizität untersuchte. Aber erst als die Dynamomaschine von Werner von Siemens erfunden wurde, kam der elektrische Strom in die Häuser. Die Elektromotoren beherrschten fortan die Welt der Antriebe in Industrie und Haushalt. Die Glühlampe und das Telefon folgten im vorletzten Jahrhundert. Dann hatte auch bald jede Familie ein Radio und noch vor dem letzten Weltkrieg wurde der erste Computer gebaut. Konrad Zuse meldete 1937 sein Patent an.

## **Gefahr durch Stromschlag!**

Gab es zuvor außer bei Blitzschlägen keine Unfälle mit dem elektrischen Strom, so war das in der Anfangszeit der Technisierung ein ernstes Problem. Heute lernen wir rechtzeitig, dass man vorsichtig mit elektrischen Geräten umgehen muss. In einem Blitz treten mächtige Ströme auf, so etwa bis zu einer Million Ampere(A). Aus den Steckdosen unserer Wohnung entnehmen wir bis zu 16 A. Aber schon 10 mA - das sind nur zehn Tausendstel A - können uns töten, wenn dieser Strom einen Weg über unser Herz findet. Das geht ganz schnell. Wir können kaum flink genug unsere Hände von einer gefährlichen Stromquelle loslassen und sind meistens auf einen elektrischen Schlag nicht vorbereitet.

Deshalb:

### **Hände weg von der Steckdose!**

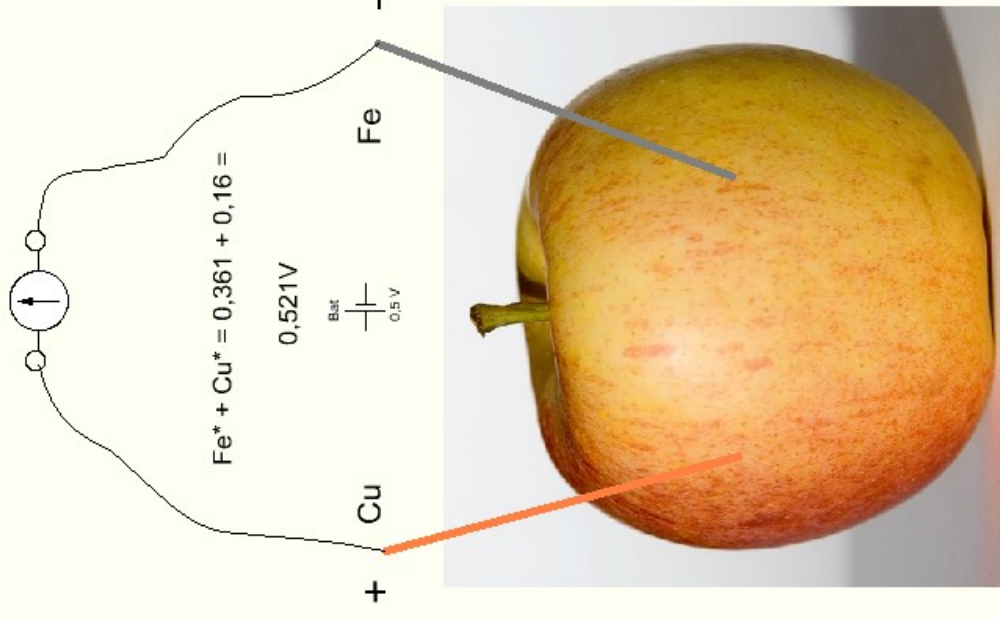
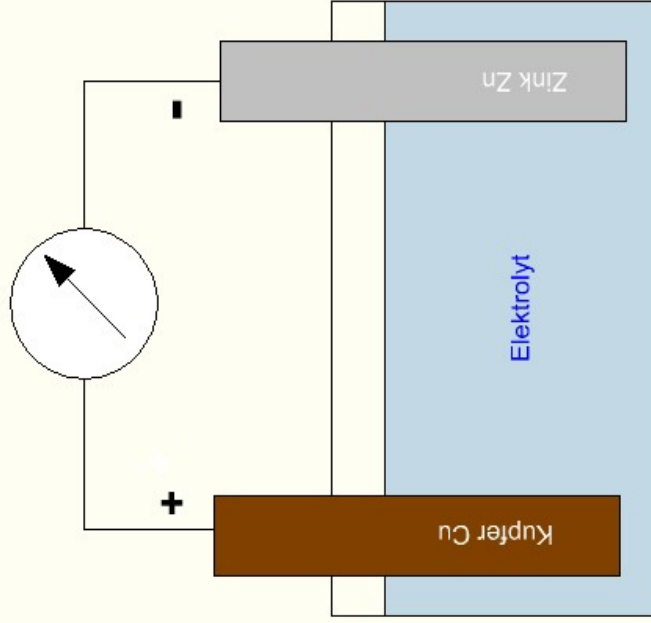
Wir beschäftigen uns in der Welt der Elektronik mit kleinen elektrischen Spannungen, die wir in Volt(V) messen. Batterien sind unsere Stromquellen bei allen Versuchen. Bis zu einer Spannung von 24 V kann man ungefährdet experimentieren. Unsere Batterien haben höchstens 9 oder 12 V. Die Computer arbeiten schon bei ca. 3 .. 1V. Der Trend geht zu immer niedrigeren Betriebsspannungen. Wir sind also modern, also durchaus zeitnah am Werk, wenn wir mit Batterien die einfachen Versuchsschaltungen betreiben. Es geht uns ja um das Verstehen der Funktion. Nicht darum, mit gewaltigen elektrischen Kräften Eindruck zu machen. Elektronik ist die praktische Anwendung von Physik, d.h. der angewandten Elektrizitätslehre im Kleinen. Im Metallhandwerk wären wir vergleichsweise Feinmechaniker, ja Uhrmacher vielleicht und nicht Grobschmiede.

## **Kann man Strom sehen?**

Leider nicht wirklich. Die Menschen haben keinen direkten Sinn für den elektrischen Strom. Wir spüren einen heftigen Schmerz, wenn wir einen elektrischen Schlag erhalten. Unsere Muskeln werden normalerweise über schwache elektrische Impulsströme bewegt, die vom Gehirn ausgehen und über die Nerven geleitet werden. Fließt plötzlich ein sehr viel größerer Strom in unserem Körper, dann verkrampfen die Muskeln und im schlimmsten Fall werden auch die Nerven zerstört.

### Elektrochemische Spannungsreihe

Eisen (Fe)	$[\text{Fe}(\text{CN})_6]^{3-}$	$+ e^- \rightleftharpoons [\text{Fe}(\text{CN})_6]^{4-}$	+0,361 V *
Kupfer (Cu)	$\text{Cu}^{2+}$	$+ 2 e^- \rightleftharpoons \text{Cu}$	+0,34 V
Kupfer (Cu)	$\text{Cu}^{2+}$	$+ e^- \rightleftharpoons \text{Cu}^+$	+0,16 V *



### Die Apfelbatterie

An den Gelenken treten bei hohen Strömen innere Verbrennungen auf. Dabei entstehen giftige Stoffe, die schlimme Folgen haben. Selbst wenn man also nicht unmittelbar durch einen elektrischen Schlag stirbt, kann das immer noch einige Tage später durch die Vergiftung geschehen.

Soviel zur Gefährlichkeit, aber sicherlich wollt ihr jetzt endlich erfahren, ob es nicht andere Möglichkeiten gibt, den elektrischen Strom zu erkennen.

## **Meine erste Erfahrung: Kann man Strom schmecken?**

Unsere Zunge ist ein empfindliches Organ, mit dem wir den elektrischen Strom spüren können. Ich sagte ja schon, dass sehr schwache Ströme nicht gefährlich sind. Wer also den Mut hat, mal kurz die beiden Pole einer 9V-Block-Batterie mit der Zunge leitend zu überbrücken, der wird einen leicht stechenden Schmerz oder unangenehmes Kribbeln spüren. Bei niedrigeren Spannungen (Flachbatterie) hält man das länger aus und nimmt einen metallischen, salzigen Geschmack wahr. Der entsteht durch die elektrische Zersetzung der Anschlüsse, auch Elektrolyse genannt. Aber bitte niemals diese Prüfung bei einer unbekanntenen Spannung machen! Nur wenn man weiß, dass die elektrische Spannung kleiner als 12 V ist, darf man diesen an sich harmlosen Test mal anwenden.

## **Die Batterie**

Auf dem ersten **Arbeitsblatt 1** (ArbBI 1) habe ich euch ungefährliche Batterien dargestellt. Nur lasst bitte die Finger von der starken Autobatterie. Hier lauert eine andere **Gefahr**:

### **Gefährliche Autobatterie!**

Diese Batterie kann bei einem Kurzschließen der Pole so große Ströme abgeben, dass auch ein dickerer Draht sofort weiß glühend verbrennt. Schwere Verbrennungen an den Händen sind dadurch möglich. Ebenso sind durch den Funkenflug eure Augen gefährdet.

### **Unsere Batterien**

Macht ihr dagegen einen sog. Kurzschluss mit den abgebildeten Schwachstrom-Batterien, dann wird die Sache nur teuer. Denn innerhalb weniger Sekunden können diese Batterien sich verbrauchen und geben dann keinen Strom mehr her. Es kostet eben nur Geld und auf die Dauer ist ein unvorsichtiger Umgang mit ungeschützten Batterien unbezahlbar. Deshalb achtet bitte sorgfältig darauf, dass ihr beim Wegräumen unserer Gerätschaften die Batterien so unterbringt, dass kein leitender Draht, Schraubendreher, Zange oder andere Dinge einen Kurzschluss verursachen könnten.

**Wir experimentieren vorzugsweise mit dem 9V-Block  
oder der 1,5 V Stabbatterie vom Typ AA!**

## Wir bauen uns selbst eine Batterie: Die Apfelbatterie

Unsere erste Entdeckung des elektrischen Stroms machen wir mit einer selbst hergestellten Batterie. Dazu nehmen wir einen Apfel. In diesen stecken wir zwei Drähte aus unterschiedlichen Metallen. Wir nehmen einen Draht aus Eisen und einen zweiten aus Kupfer und treiben ihn einige Zentimeter in den Apfel hinein. Aber bitte so, dass sich die beiden Drähte nicht berühren. Nehmt dazu das **Arbeitsblatt 2** zur Hilfe. Es zeigt euch, was man mit einem **Multimeter** messen kann. Mit Hilfe der sog. elektrochemischen Spannungsreihe können wir schon vor dem Versuch vorhersagen, dass wir eine Spannung von ungefähr 0,5 V erzeugen werden. Wenn wir die Drähte an unser Multimeter (2 V) anschließen, dann wird das Voltmeter uns die Batteriespannung anzeigen.

**ACHTUNG:** Vorher genau prüfen, ob das Messgerät auf Spannungsmessung steht!

Wir haben soeben den elektrischen Strom mit Hilfe eines speziellen **Messgerätes** nachgewiesen!

Das ist die am häufigsten angewendete Methode, um Strom aufzuspüren und anzuzeigen. Die Menschen haben also ein sehr brauchbares Hilfsmittel entwickelt, um sich die Welt des elektrischen Stromes zugänglich zu machen. Jetzt brauchen wir nur noch unseren Sehsinn, unsere Augen, um auf einen Blick eine gewisse Abschätzung der elektrischen Spannung oder des elektrischen Stromes zu machen. Das ist sehr vorteilhaft, weil ein einwandfreies Messgerät verlässliche Werte anzeigt, die auch von anderen Elektronikern ermittelt werden können. Wenn also in einer elektrischen Schaltung eine elektrische Spannung eingetragen ist, dann können wir diese beim Nachbau selbst mit einem Instrument prüfen. Weicht unser Messwert von der Vorgabe ab, dann stimmt etwas nicht und wir erhalten einen Hinweis auf eine mögliche Fehlerursache.

Ihr seht also, dass der Umgang mit einem Messgerät viele Vorteile hat. Für einen Elektroniker ist ein Multimeter ein unverzichtbares Werkzeug. Ohne dieses Hilfsmittel kommt er kaum zurecht. Leider sind spezielle Instrumente sehr teuer. Es gibt in großen Forschungslabors Messgeräte, die mehr als ein Eigenheim kosten. Schon ein Oszilloskop ist nicht unter einigen hundert Euros zu erstehen. Wir kommen am Anfang aber mit unserem Multimeter gut zurecht. Doch bitte behandelt es schonend!

## Das Multimeter Arbeitsblatt 3

Es zeigt uns drei wesentliche Messgrößen an:

### **Strom, Spannung und Widerstand**

Was Strom und Spannung ist, haben wir inzwischen erfahren. Was aber ist ein Widerstand?

# Unser Multimeter

**Digital-Multimeter PM 110**

Sehr günstiges Einstiegsmodell mit hervorragenden Ausstattungsmerkmalen.

Features:

- 3 1/2-stellige LCD-Anzeige
- Überlastschutz
- Polaritätsanzeige
- LOW-BAT-Anzeige

Messbereiche:

- Widerstand 200  $\Omega$ , 2 k $\Omega$ , 20 k $\Omega$ , 200 k $\Omega$ , 2 M $\Omega$
- Gleichstrom 2 mA, 20 mA, 200 mA, 10 A
- Gleichspannung 200 mV, 2 V, 20 V, 200 V, 250 V
- Wechselspannung 200 V und 250 V
- Diode Tester

Spannungsversorgung durch 9 V-Blockbatterie, mit Prüfkabel und Bedienungsanleitung. Maße: 70x126x24 mm.

**rote Messklemme = Plus +**

**schwarze Messklemme = Minus -**

Wir werden uns mit dieser Frage später beschäftigen und dazu auch eine kleine Schaltung bauen, die wir dann näher untersuchen. Nun zunächst das Wichtigste zur Arbeit mit dem **Multimeter**:

Es ist wertvoll und deshalb sorgfältig einzusetzen. Bitte es nicht werfen oder fallen lassen. Im Inneren sind empfindliche Teile, die schnell Schaden nehmen. Eine Reparatur ist meistens nicht möglich. Es sollte auch nicht ständig in Betrieb bleiben. Daher vor der Ablage prüfen, ob es ausgeschaltet ist. Wie das geht, werden wir üben.

Das Messgerät hat einen **Drehschalter**. Er ist das empfindlichste Teil. Den Drehschalter immer nur rechts herum weiter drehen. Dabei nicht zu schnell sein. Schaltet bitte langsam, denn wir stehen nicht unter Zeitdruck.

Ein guter Elektroniker überlegt sich vor der Messung, in welchem Bereich der zu prüfende Messwert wohl sein könnte. Dann stellt man besser einen größeren Messbereich ein, bevor man die Messklemmen anschließt. So schützt man das Gerät vor unerwarteten **Überlastungen**. Es hat zwar eine Sicherung, aber die ist nun mal kein hundertprozentiger Schutz. Viele Multimeter gingen kaputt, weil der Elektroniker den Messwert falsch eingeschätzt hatte oder zu leichtsinnig damit umging.

## Spannungen messen

Unsere erste Messung ist eine **Spannungsmessung**. Wir stellen das Multimeter auf Gleichspannung ein. Der Bereich 2 V wäre richtig, weil wir nur 0,5 V erwarten. Würden wir auf 200mV(Millivolt = 200 Tausendstel Volt) stellen, könnte es bereits übersteuert werden. Wir würden dann eine Fehlmessung machen.

## Strom messen

Da die Apfelbatterie nur sehr geringe Ströme( $< 1\text{mA}$ ) abgeben kann, dürfen wir auch ohne das Multimeter zu überlasten eine direkte **Strommessung** vornehmen. Wir stellen es auf Gleichstrom 2 mA ein. Haltet die Prüfspitzen so an die Drähte, dass das Multimeter einen positiven Strom anzeigt. Vertauscht dann mal die Klemmen. Vor dem angezeigten Wert wird ein Minus erscheinen. Das ist ein Hinweis darauf, dass die rote Klemme am **Minuspol** und die schwarze Klemme am **Pluspol** der Apfelbatterie angeschlossen wurden. Vergleicht dazu bitte die Zeichnung im **Arbeitsblatt 2: Apfelbatterie**.

**ACHTUNG: Niemals den Kurzschluss-Strom einer anderen Batterie so messen!  
Das Multimeter würde den Versuch nicht überleben.**

## Erkenntnis

Das Experiment mit unserer Apfelbatterie hat uns gezeigt, dass man an einer elektrischen Stromquelle verschiedene **Pole** hat. Wir haben es hier auch mit **Gleichstrom** zu tun. Der Strom fließt im geschlossenen Stromkreis immer in eine Richtung. Wir nennen das einen **Gleichstrom**. Zum Gegensatz dazu fließt der Strom aus der Steckdose fünfzig mal in der Sekunde hin und her. Er wechselt also ständig die Richtung. Ein solcher Strom heißt **Wechselstrom**. Er wechselt seine Richtung hier mit einer **Frequenz** von 50 Hz(Hertz).

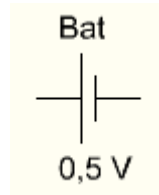


***In unserer Batterie fließt Gleichstrom!***

## **Das Schaltzeichen für die Batterie**

In einem elektrischen Schaltbild(engl. „schematic“) werden die elektronischen Bauelemente durch Symbole dargestellt. Das bringt Klarheit. Auf einen Blick kann man die wesentlichen Teile einer komplexen Schaltung erkennen. Zwischen den Darstellungen der deutschen Elektronik und der ausländischen gibt es gelegentlich kleinere Unterschiede. Die deutschen Darstellungen werden durch eine DIN-Norm vorgegeben. Wir verwenden diese, soweit es sich um unsere selbst entwickelten Schaltungen handelt. Betrachten wir amerikanische Schaltungen, dann werden wir vor allem beim Widerstandssymbol eine auffällige Abweichung bemerken.

Unsere Apfelbatterie hat das **Schaltzeichen**



Die Bezeichnung **Bat**(Kurzform von Batterie) kann man auch weggelassen. Der lange Strich symbolisiert den Pluspol, der kurze den Minuspol.

***Der Strom fließt immer von Plus nach Minus!***

## **Der Stromkreis**

Damit er aber wirklich fließen kann, muss der sog. **Stromkreis** geschlossen sein. Von der Apfelbatterie fließt der Strom vom Kupferdraht durch unser Multimeter hindurch und über den anderen Draht wieder zur Batterie in den Eisenstift zurück. Der Strom, der hier zur Spannungsmessung benötigt wird, ist äußerst gering. Er beträgt nur wenige Mikroampere. Das sind Millionstel A! Unsere Apfelbatterie kann den winzigen Strom ohne Anstrengung abgeben. Würden wir aber eine kleine Glühlampe aus einer Taschenlampe anschließen, dann bliebe diese dunkel. Solche elektrischen Verbraucher benötigen einen viel größeren Strom, den die Apfelbatterie nicht abgeben kann. Außerdem wäre auch die elektrische Spannung von einem halben Volt für viele Schaltungen nicht ausreichend.

Es gibt einen **Stromkreis**, den man nicht gleich auf den ersten Blick an einem allseits bekannten Gegenstand des Alltags erkennt. Er versteckt sich in der elektrischen Beleuchtung des Fahrrades. Der Dynamo erzeugt den Strom. An einem Pol ist ein Draht angeschlossen, der zum Scheinwerfer führt. Von dort auch weiter zum Rücklicht. Aber wie fließt er in den Dynamo zurück? Ihr ahnt schon die Antwort, vermute ich: Über den Rahmen des Fahrrads, der aus Stahl oder Aluminium besteht. Metalle leiten den Strom sehr gut und so spart man sich den rückführenden Draht zum Dynamo, der ja mit dem

Rahmen leitend verbunden ist. Aber oft bricht der Draht zum Rücklicht. Das Maleur kennt jeder. Und daher:

## ***Erkenntnis***

**Nur in einem geschlossenem Stromkreis kann Strom fließen!**

Er fließt dann nicht mehr durch die Glühlampe des Rücklichts und somit bleibt es dunkel. Millionen Radfahrer kennen das Problem. Aber bisher hat niemand eine wirklich preiswerte Lösung gefunden. Vielleicht fällt euch ja ein genialer Trick ein.

## **Die Reihenschaltung**

Beim nächsten Experiment kommen wir zu einer Technik, die es uns ermöglicht, größere elektrische Spannungen zu erzeugen. Wir schalten die beiden Apfelbatterien hintereinander oder in Reihe, wie der Fachmann sagt. Machen wir das mit der richtigen Polarität, dann addieren sich die Spannungen der Apfelbatterien. Im **Arbeitsblatt 4**: „Reihenschaltung“ könnt ihr das Prinzip studieren. Verbindet den Eisenstift(Nagel) der ersten Apfelbatterie mit dem Kupferdraht der zweiten. Dann verbindet die übrig bleibenden Elektroden(Kupferdraht und Nagel) mit dem Multimeter. Es sollte ungefähr 1V anzeigen.

## ***Erkenntnis***

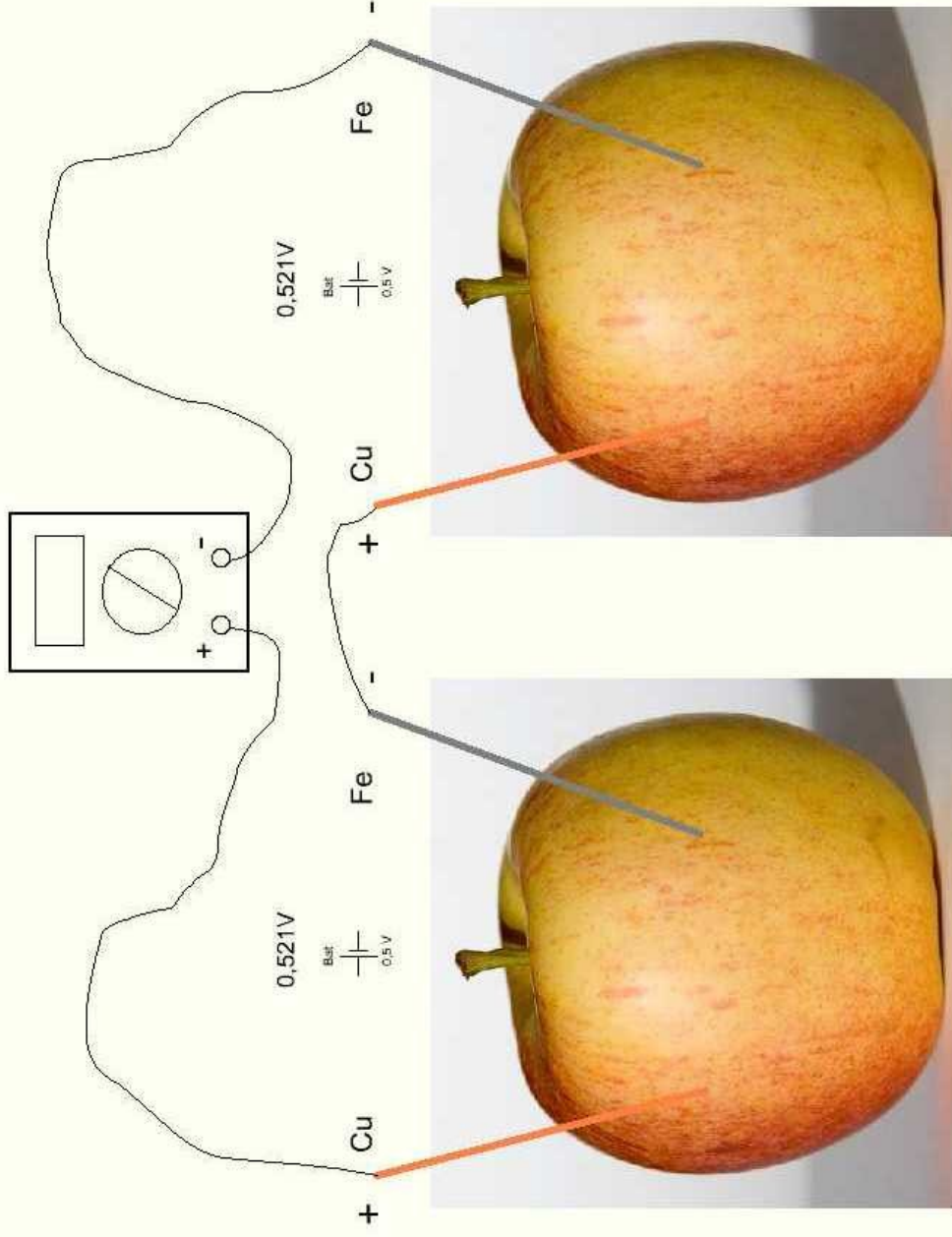
**Wir haben mit der Reihenschaltung von zwei Batterien eine größere Gleichspannung erzeugt.**

Würde man die beiden Batterien in ein gemeinsames Gehäuse einbauen, dann würde sich diese kompakte Anordnung nach außen als eine einzige Batterie mit zwei Polen darstellen. Man kann diese Reihenschaltung fortsetzen. Die inneren Batterien nennt man **Zellen**. Auf diese Weise erhält man mit sechs Zellen eine **Autobatterie**, die 12V abgeben kann. Die einzelne **Akkumulatorzelle** mit Bleiplatten hat jeweils 2V. Unsere Flachbatterie enthält drei Zellen, die man mit Zink/Kohle herstellt. Die einzelne Zelle hat 1,5V und die ganze Batterie deshalb  $3 \times 1,5 = 4,5$  V. Übrigens: Die Autobatterie ist eine Akkumulatorbatterie, die auch **Akkumulator** oder kurz Akku genannt wird.

## **Der Akku**

Ein Akku ist eine Batterie, die man nach dem Verbrauch der gespeicherten elektrischen Energie wieder elektrisch aufladen kann. Im Auto macht das ein sog. Laderegler, der den Ladestrom von

# Die Reihenschaltung



der Lichtmaschine erhält und ihn für die Batterie(Akku) regelt. Wenn der Motor läuft, erzeugt die Lichtmaschine den Strom. Sie ist ein Dynamo und heißt so, weil sie auch den Strom für das Licht am Auto liefert. In unserem Handy gibt es ebenfalls einen Akku. Wir müssen das Handy aber regelmäßig über ein Netzteil mit dem Strom aus der Steckdose aufladen.

## Was ist der elektrische Widerstand?

Tja, die elektrische Spannung kann man als Druck verstehen, der den elektrischen Strom durch den Draht treibt. Bei uns macht die Batterie den Druck. Ist der Draht dünn, tut sich die Spannung schwer und man kann nur dann viel Strom hindurch treiben, wenn man ordentlich Druck macht. Also wenn man an den Enden – oder ich sollte besser schreiben : „im Stromkreis“ - eine große Spannung ist. Ein dicker Draht lässt mehr Strom durch. Oder bei gleicher Spannung der Batterie fließt ein größerer Strom hindurch, als durch einem dünnen Draht. Nun hat aber ein gut leitender Draht immer einen niedrigen Widerstand.

Eigentlich dienen Drähte dazu, **Verbindungen** zu machen. Also den Strom von einem Punkt zum anderen gut weiterzuleiten, ohne dass der Druck(Spannung) verloren geht. Wir brauchen aber in der Elektronik Bauelemente, mit denen man den Strom einstellen kann. Solche Bauelemente heißen **Widerstand**. Sie haben beliebige Bremswirkung auf den Strom. Und bei einem bestimmten Strom bestimmt der Widerstand den Druckabfall, ähnlich wie in einem langen Gartenschlauch. Wenn dieser dünn ist, kommt am Ende nur wenig Druck an und das Wasser läuft nicht besonders spritzig heraus, sodass Rasensprengen kaum noch möglich ist. So ein langer Schlauch bietet dem Druck des Wassers einen großen Widerstand. Macht man ihn kürzer, kann man bis zum Garten des Nachbarn spritzen und dessen Pflanzen mit bewässern.

Widerstände im elektrischen Stromkreis haben unterschiedliche Aufgaben. Im Toaster z.B. sind sie so gebaut, dass sie durch den Stromfluss glühend heiß werden. Sie sollen also Wärme abgeben und das Brot toasten. In unserem Multimeter wünschen wir uns beim Messen der Spannung, dass es keinen zu großen Strom aufnimmt, weil sonst das Messergebnis nicht genau genug ist. Es hat daher einen sehr großen Widerstand. Eine Glühlampe hat einen Widerstand, der von der gewünschten Helligkeit bestimmt wird. Schwache Lampen haben einen hohen Widerstand und lassen einen geringeren Strom fließen als besonders helle Lampen.

Georg Simon Ohm hatte 1826 als Lehrer der Physik und Mathematik einen Zusammenhang zwischen dem elektrischen Strom, der Spannung und dem Widerstand festgestellt. Nach ihm wurde das

## Ohmsche Gesetz

benannt. Es beschreibt die Proportionalität zwischen Strom und Spannung in einem elektrischen Leiter.

Tja, auch Widerstände sind ja elektrische Leiter. Und jeder Draht hat einen Widerstand, auch wenn der oft sehr klein ist. Eine widerstandslose elektrische Leitfähigkeit erreicht man nur bei ganz tiefen Temperaturen, nahe dem absoluten Nullpunkt bei -273 Grad Celsius. Dann tritt die sog. Supraleitung ein.

Bei der Erklärung des Ohmschen Gesetzes habe ich mich sehr korrekt ausgedrückt. In Wirklichkeit ist die Formel ganz einfach:

$$U = I \times R$$

**Spannung ist gleich Strom mal Widerstand.** **U** ist die Spannung in Volt, **I** der Strom in Ampere und **R** ist nun der Widerstand. Oder wenn wir den Widerstand aus der Messung von Strom und Spannung bestimmen wollen, dann müssten wir so rechnen:

$$R = U / I$$

Widerstand R ist gleich Spannung U geteilt durch den Strom I. Das geht alles mit unserem Multimeter. Wir messen in einem Stromkreis zunächst den Strom I, der durch einen Widerstand fließt. Danach messen wir die Spannung U, die zwischen den Enden des Widerstandes ist. Mit diesen Werten berechnen wir mit dem Ohmschen Gesetz den Widerstand. Nehmt bitte das **Arbeitsblatt 6** als Anleitung.

Unser Multimeter macht es uns aber noch einfacher: Es enthält eine eigene Batterie, die einen Messstrom durch den angeschlossenen Widerstand fließen lässt. Durch eine besondere innere Schaltung wird der Strom angezeigt und als Widerstand gewertet. Wir müssen zur Messung des Widerstandes also nicht Strom und Spannung nacheinander und mit Hilfe einer externen Batterie messen. Das Multimeter erleichtert die Sache: Wir messen einfach den unbekanntes Widerstand, indem wir die Prüfspitzen daran halten.

## Widerstände

Man unterscheidet Festwiderstände und veränderbare (regelbare) Widerstände. Die Festwiderstände unterteilt man in Drahtwiderstände und Schichtwiderstände. Letztere werden nochmal nach dem Material, also Kohleschichtwiderstände und Metallschichtwiderstände unterschieden. Allerdings gibt es dann noch die Aufteilung nach Dickschicht und Dünnschichtwiderständen (0,5µm), vor allem bei den SMD-Widerständen.

Festwiderstände |

|-- Drahtwiderstände

|

|-- Schichtwiderstände -|

|-- Kohleschichtwiderstände

|

|---

Dickschicht

|-- Metallschichtwiderstände----- |

|---

Dünnschicht

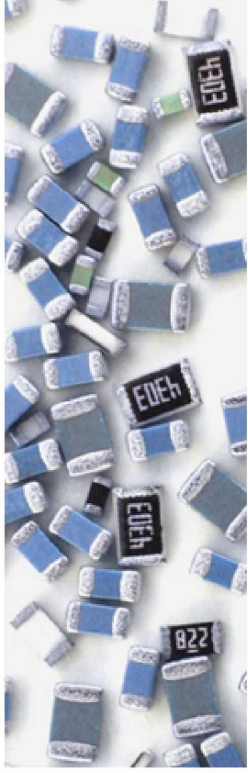
Im **Arbeitsblatt 5** findet ihr die sehr verschiedenen Bauformen, alte und moderne.

# Bauformen von Elektrischen Festwiderständen

Widerstände alter Bauform findet man in alten Radios



moderne Chipwiderstände in SMD  
SMD = Surface Mounted Device



moderne Widerstände; bedrahtet, axiale Anschlussdrähte



1 W Kohlepress-Widerstand; 470 Ohm  
470 Ohm, Toleranz 10%



ein höher belastbarer Widerstand

Drahtwiderstände



mit Abgriffen

ein Lastwiderstand für 11 W



ein Lastwiderstand für 11 W

ein Drahtwiderstand für 100W



Belastbarkeit

## Mit dem Ohmschen Gesetz rechnen

Natürlich können wir mit dem Ohmschen Gesetz auch theoretisch vorhersagen, welcher Strom in einem Stromkreis fließen wird, wenn wir den Widerstand und die Batteriespannung kennen.

Wir nehmen mal unsere 9V-Blockbatterie und schalten daran einen Widerstand von 1k(ein Kilo-Ohm). Wie groß wird dann der Strom sein, der durch den Widerstand fließen wird?

Das Schaltbild findet ihr auf dem **Arbeitsblatt 6**. Nach dem ohmschen Gesetz(oder der Formel) berechnen wir:

$$I = U / R$$

$$I = 9V / 1000 = 9/1000A \text{ oder } 0,009 \text{ A oder } 9 \text{ mA}$$

Nach der Berechnung messen wir den Strom(siehe ArbBl6). Das Multimeter zeigt 9 mA an. Ist das nicht toll?

Allerdings, wenn die Batteriespannung schon etwas verbraucht ist und nicht mehr den Druck von 9V macht, wird ein geringerer Strom angezeigt. Das ist auch korrekt, denn der Widerstand bleibt ja gleich.

## Den Widerstand messen

Wie groß ist wohl der Widerstand unseres Körpers? Dürfen wir zur Messung das Multimeter verwenden? Ja, denn in dem Messgerät ist ja die treibende Spannung nur 9V. Die kann uns nicht gefährden. Daher dürfen wir unbedenklich die Prüfspitzen einmal zur Messung an uns anschließen. Wir nehmen also in die linke Hand eine Prüfspitze und in die rechte Hand die andere. Beobachtet mal die Anzeige. Sie bleibt nicht auf einem Wert stehen. Denn je nach Druck mit unseren Fingern schwankt der Widerstand. Unsere Haut bestimmt hauptsächlich den sog. Körperwiderstand. Ist sie trocken, dann ist der Widerstand hoch. Ist sie feucht, dann sinkt er beträchtlich ab. Feuchte mal die Finger an und beobachte die Veränderungen.

## Gefahr!

Wenn wir mit nassen Füßen oder Händen eine elektrische Leitung berühren, dann sind wir in Gefahr. Falls mal ein elektrisches Gerät einen sog. Körperschluss hat, was man in einem trockenen Raum kaum wahrnimmt, dann kann es tödlich enden, wenn wir z. B. eine defekte Stehlampe mit bloßen Füßen in den Garten tragen.

Aus demselben Grund sollten wir auch keine am Netz betriebenen Geräte, z.B. Radio oder Föhn, im Badezimmer in der Nähe der Badewanne oder der Dusche verwenden. Tödliche Unfälle passieren immer dann, wenn ein solches Gerät in die Wanne fällt, während ein Mensch darin ist. Der Strom fließt durch das Wasser unmittelbar in den Körper und über das Herz des Betroffenen. Man kann so schnell nicht die Wanne verlassen, wie es erforderlich wäre. Die Muskeln verkrampfen so stark, dass man bewegungsunfähig wird.

Ein solcher Unfall endet fast immer tragisch. Dennoch sollte man versuchen alle Rettungsmaßnahmen sofort anzuwenden. Den Erfolg einer Wiederbelebung kann man nie ganz ausschließen.

Doch weiter zum Körperwiderstand. Man kann Widerstände ja auch hintereinander schalten. Nehmen wir uns mal bei der Hand und messen den Gesamtwiderstand von zwei Personen. Er müsste etwa doppelt so hoch sein. Jeder nimmt also nur eine Prüfspitze. Die andere Hand fasst die des Nachbarn, und der nimmt die andere Prüfspitze. Wir haben mit dem Multimeter und der eingebauten Batterie einen geschlossenen Stromkreis gebildet und können den Widerstand ablesen. Und wie ist das, wenn wir uns zu dritt in Reihe schalten? Probiert es aus!

## Isolierstoffe

Fast hätte ich diese „Widerstände“ vergessen. Aber das wäre ein großer Fehler, denn diese Stoffe, die man auch **Isolatoren** nennt, sind ebenso wichtig in der Elektronik wie die Leiter. Zum Beispiel Metalle, die den Strom gut leiten. Isolierstoffe sind Luft, Kunststoffe, Glas, Keramik, Porzellan, Leiterplatten, Vakuum und so weiter. Diese Stoffe haben beinahe einen unendlich hohen Widerstand. Sie trennen die leitenden Stoffe, wie Metalle, Elektrolyte und Halbleiter, damit zwischen denen keine elektrische Verbindung besteht. Isolatoren und Leiter geben uns die Möglichkeit, den Strom so fließen zu lassen, wie wir das wollen. Sie sorgen z.B. auch dafür, dass zwischen den Anschlüssen unserer Batterie kein ungewollter Kurzschluss entsteht. Sie sorgen dafür, dass nur in den Leiterbahnen einer Elektronikplatine der Strom dort fließt, wo er es soll. Die Isolatoren trennen also die Leiterbahnen voneinander. Und wenn man hohe elektrische Spannungen messen will, dann macht man das z.B. in einem Hochspannungslabor mit langen isolierenden Stangen, an denen die Prüfspitzen befestigt sind.

Die Luft ist ein guter Isolator. Damit sie leitend wird, muss man sehr hohe Spannungen an den Enden einer **Funkenstrecke** anlegen. Ein Spannungsdruck von 1000 V ist nötig, um die Luft auf einer Länge von 1 mm zu durchschlagen. Da ein Meter 1000 mm lang ist, braucht man also

$$1000 \text{ V/mm mal } 1000 \text{ mm} = \mathbf{1\ 000\ 000 \text{ V}}$$
 (eine Million Volt!).

Vor der Auslösung eines Gewitterblitzes sind die Spannungen mehrere Millionen Volt groß. Deshalb überwinden sie lange Luftstrecken zur Erde oder zwischen den Wolken.

In einem Benzinmotor sind zur Zündung des Kraftstoff/Luft-Gemisches elektrische **Zündkerzen**. Deren Funkenstrecke ist geringer als ein Millimeter (üblich sind 0,6mm). Da aber die Luft hier sehr stark zusammengepresst ist, wenn der Kolben den oberen Totpunkt überschreitet, isoliert die Luft noch besser als bei normalem Druck. Etwa zehn- bis fünfzehnmal soviel Spannung muss daher an den Elektroden der Zündkerzen sein, damit ein Strom fließt. Dazu wird der Gleichstrom der Batterie mit der **Zündspule** auf diese Hochspannung von ca. 15 kV (Kilo-Volt) transformiert.

## Erkenntnis

Wir unterscheiden in der Elektronik also Leiter und Nichtleiter. Letztere nennt man



Isolatoren. Damit es z.B. zwischen den Drähten unserer Versuchsaufbauten nicht zu Kurzschlüssen kommt, verwenden wir meistens die isolierten Verbindungen. Ein Draht kann lackiert oder mit einem Kunststoff umhüllt sein. Beide Stoffe sind gute Isolatoren.

Bevor wir nach diesem kleinen Ausflug ins Grundsätzliche zu den Widerständen zurückfinden, noch ein Wort über

## Die Bedeutung von Farben in der Elektronik

Zur Kennzeichnung der Polarität eines Leiters ordnet man den Drähten manchmal bestimmte Farben zu. So galt lange Zeit die Farbe Blau als Kennung für den Minuspol und Rot für den Pluspol einer Gleichstromleitung. Wir verwenden für **Plus den roten** Draht und für **Minus den gelben**. Man findet in der Autoelektrik auch Schwarz für Minus und Rot für Plus(Multimeter). Natürlich richtet sich der elektrische Strom nicht nach der Einfärbung. Ihm ist es völlig egal, welche Farbe ein Draht hat. Er muss nur hinreichend leitend sein und darf keine Unterbrechung haben.

## Die Farbkodierung

Aber es gibt noch andere Anwendungen von Farben. So hatte man früher den Wert direkt auf den Widerstand mit Ziffern gedruckt, also z.B. : 100 k oder 1 M. Wenn aber dieser Aufdruck mal nicht abzulesen war, weil der Widerstand so ungeschickt eingebaut wurde, dass man den Aufdruck nur mit einem Winkelspiegel erkennen konnte, dann lag ein kleines Problem vor, für das man erst später eine elegante Lösung fand. Man druckte farbige Ringe um den zylindrischen Körper des Widerstands. Dabei ist die Rangordnung von links nach rechts vorgegeben. Ganz links steht z.B. ein brauner Farbring für die Ziffer 1. Danach folgen weitere, deren Bedeutung unterschiedlich ist. Wenn der letzte Ring rot ist, dann sind hier zwei Nullen zu dekodieren. Silber und Gold geben die Toleranz des Widerstandswertes an und weisen auch auf das Ende der Kodierung hin, also auf die Richtung und korrekte Reihenfolge des Ablesens.

Man hat heute verschiedenen Systeme für die Kennung der Widerstände. Seht euch mal das **Arbeitsblatt 7** an. Hier werden wir Widerstände durch Löten miteinander verbinden. In der Schaltung habe ich euch die Werte vorgegeben. Jetzt müsst ihr zuerst die Widerstände aus dem Vorrat heraussuchen. Dazu studiert mal die Tabelle und macht euch klar, wie man damit umgeht. Es ist ganz wichtig, dass ihr den Gebrauch der Farbkodierung versteht. Erst im Laufe der Zeit werdet ihr kleine Übersetzungskünstler. Es dauert, glaubt es mir! Ich habe anfangs auch immer wieder in die Tabelle sehen müssen, um den Widerstandswert zu bestimmen. Aber das Prinzip hat einen großen Vorteil:

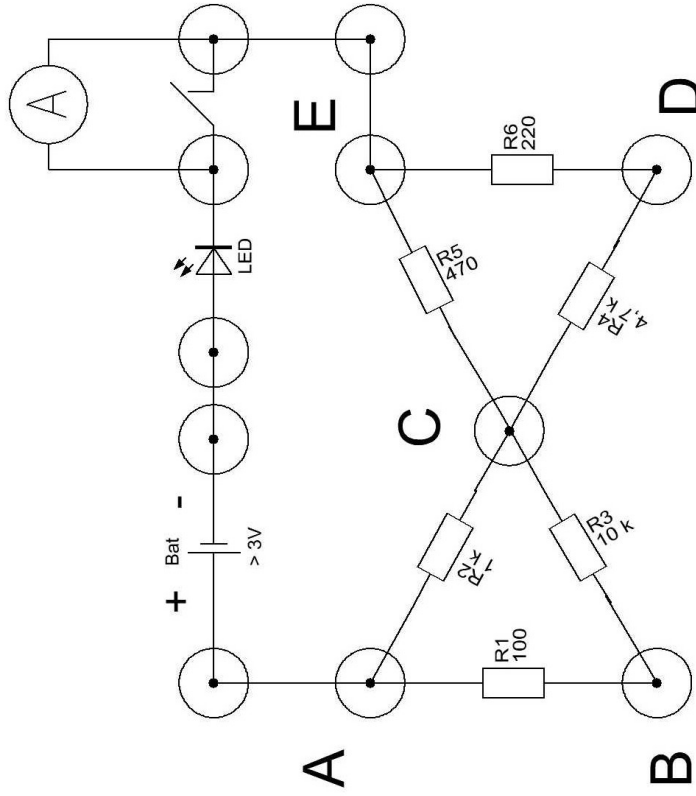
Ein Widerstand kann beliebig montiert werden. Der durch Farbringe kodierte Wert ist in jeder Einbaulage zu erkennen. Falls aber ausnahmsweise mal die Oberfläche durch Überhitzung verbrannt ist, hilft auch die Farbkodierung nicht weiter, weil die Ringe dann die Farbe verlieren.

Zur Übung könnt ihr mal mein Applet aufrufen:

[http://www.mydarc.de/df8zr/r\\_code.htm](http://www.mydarc.de/df8zr/r_code.htm)

# Widerstände

DF8ZR



# Farbcode

Reihe E6, E12, E24

sw  
br  
rt  
or  
ge  
gr  
bl  
violett  
grau  
w

0 1 2 3 4 5 6 7 8 9  
0 1 2 3 4 5 6 7 8 9  
k M  
5% 1% 2% 0,5% 0,25% 0,1% 5%  
E6, E12, E24 E48, E96  
silber  
gold

## Eine Merkhilfe

Eine kleine Hilfe für den Beginn ist der Hinweis auf **die Farben des Regenbogens**. Hier kann man bei genauem Hinsehen auch bemerken, dass die Farben in der Reihenfolge Rot, Orange, Gelb, Grün, Blau und Violett am Himmel stehen. Man merkt sich jetzt noch Braun für die Eins und Grau für die Acht. Bleiben Weiß für die Neun und Schwarz für Nichts, also für die Null. Das geht doch prima, oder? Mit meinem optischen Gedächtnis fällt mir das Merken so viel leichter.

In ähnlicher Weise, aber mit anderen Bedeutungen, kodiert man auch Kondensatoren und Halbleiter.

## Ach ja, ein Halbleiter. Was ist denn das?

Oh, oh! Nun wird's anstrengender. Halbleiter sind Stoffe, die den Strom nur in einer Richtung leiten. Aber es gibt auch solche Bauelemente, die den Strom in Abhängigkeit von anderen physikalischen Einwirkungen mehr oder weniger leiten, also einen davon veränderlichen Widerstand haben. Wirklich interessante elektronische Schaltungen werden wir nur verstehen, wenn wir in der Welt der Halbleiter einigermaßen zuhause sind. Ich nenne mal kurz die wichtigsten Teile:

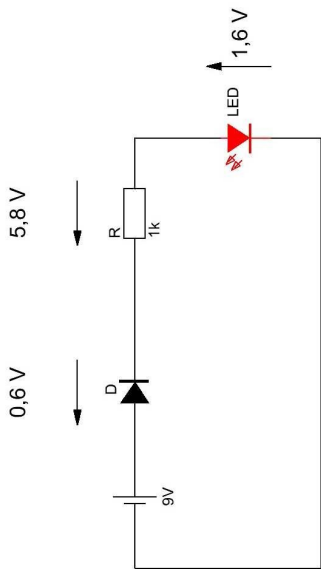
## Dioden und Transistoren

Zunächst mal einige Informationen zu diesen speziellen Elementen. Schon vor der Erfindung des Transistors, so um 1947, kannte man die sog. **Gleichrichter**. Bestimmte Metalloxide, Bleiglanz und Selen zeigten ein geheimnisvolles elektrisches Verhalten. Sie ließen den Strom nur in einer Richtung durch sich hindurchfließen. Man nannte sie **Gleichrichter**, denn man konnte damit den elektrischen Wechselstrom immer dann am Durchfluss hindern, also sperren, wenn er gerade die falsche Richtung einnahm. Nur so war es möglich, aus dem Wechselstrom der Steckdose schon in der Anfangszeit des Radios die erforderlichen Gleichspannungen zu erzeugen. Später nannte man diese Bauelemente auch **Dioden**. Ein Wort, das meint, dass diese Halbleiter nur zwei Elektroden(Anschlüsse) haben. An ihrem Symbol

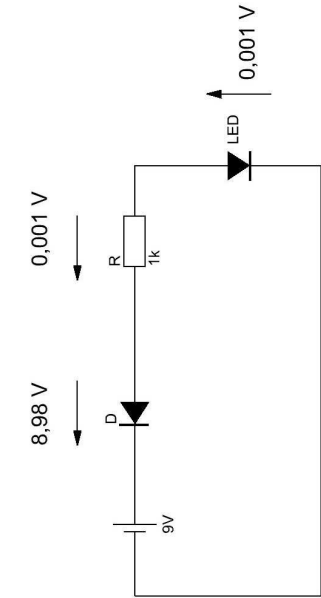


erkennt man die Flussrichtung. Der Strich symbolisiert die Sperre. Dennoch ist die nie ganz vollkommen. Im sog. Rückwärtsbetrieb(engl.: „reverse“) kann man trotzdem einen sehr kleinen Strom messen. Er wird Sperrstrom genannt(**Arbeitsblatt 8**).

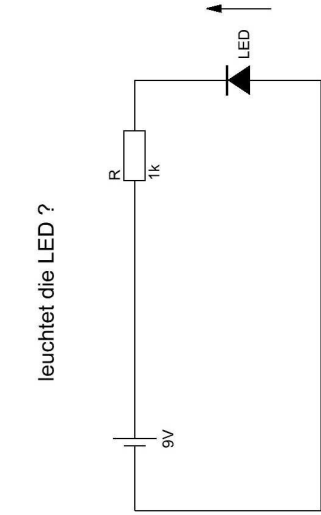
# Dioden



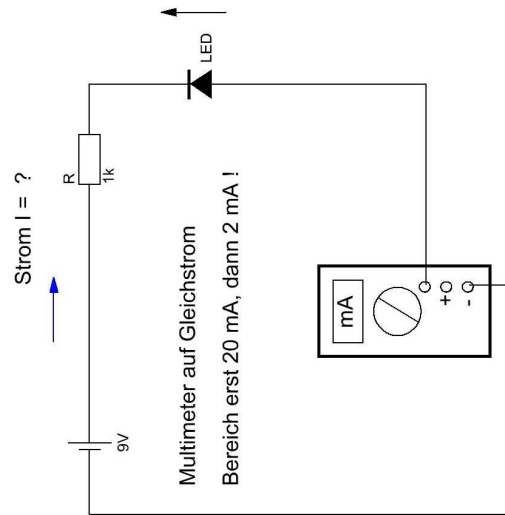
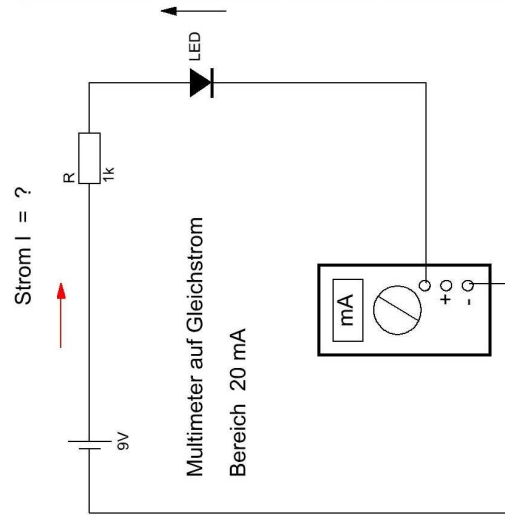
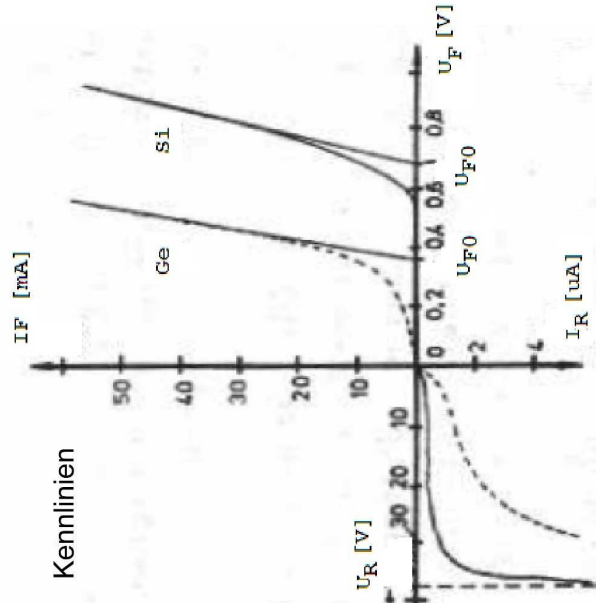
die Diode D leitet; LED leuchtet



die Diode D sperrt; LED leuchtet nicht



20



Dioden gibt es in unterschiedlichen Ausführungen. Sie werden nach ihrer Funktion und elektrischen Eigenschaften beschrieben. Zur Kennzeichnung verwendet man Farbringe oder Aufdrucke in Klartext. International beginnt eine Bezeichnung mit den Buchstaben 1N... Also unsere Diode 1N4007 hat eine Sperrspannungsfestigkeit von mindestens 1000V und verträgt einen Strom von 1 A. Das kann man aus dem **Datenblatt** entnehmen. Alle Hersteller halten sich an diese Anforderungen, wenn sie 1N4007 verkaufen wollen. Fängt eine Bezeichnung mit 2N... an, dann handelt es sich fast immer um einen **Transistor**. Ein Halbleiter, der drei Anschlüsse hat und von dem wir später mehr erfahren werden.

Die gängigen Dioden sind mit dem Halbleiter aus **Silizium** gefertigt. Es gibt aber auch solche, in denen das Metall **Germanium** verwendet wird. Siliziumdioden dürfen eine höhere Temperatur annehmen als Germaniumdioden, weshalb in der Leistungselektronik fast ausschließlich Siliziumdioden anzufinden sind. Im **Arbeitsblatt 8** habe ich euch einige Schaltungen mit Dioden abgebildet. Studiert mal ihr Verhalten und betrachtet rechts unten die **Kennlinien**. Auffällig an der Siliziumdiode ist, dass sie eine höhere **Flussspannung** als die Germaniumdiode hat. Diese Diodenflussspannung ist also vom Material abhängig und eine feste Größe. Damit überhaupt ein Strom durch eine Si-Diode fließt, muss man mindestens 0,6 V an den Enden anlegen, sonst sperrt sie. Legt man aber mehr als die zulässige Sperrspannung in umgekehrter Richtung an, dann fließt plötzlich ein größerer Sperrstrom. Der kann die Diode schnell zerstören. Also müssen wir bei der Anwendung von Dioden beide Größen beachten:

## Strombelastung und Sperrspannung

Strombelastung meint, dass ein bestimmter Höchststrom nicht überschritten werden darf, weil sonst die Diode durch die Eigenerwärmung zerstört wird. Bei Überschreitung der Sperrspannung ist ebenso mit einem plötzlichen Versagen und dauerhaftem Schaden zu rechnen. Nun, in unseren Schaltungen werden wir wohl kaum die Diode 1N4007 mit 9V oder 12V in der Sperrrichtung überfordern. Aber schalten wir unbeabsichtigt mal die Anschlüsse der Batterie über die Diode kurz, dann kann schon ein großer Strom fließen. Ein guter 9V-Block reicht aus, um für den Augenblick die zulässige Strombelastung einer Signaldiode 1N4148 zu überschreiten. Die Diode geht kaputt! Deshalb überprüft bitte immer sorgfältig eure Schaltungen, bevor ihr die Batterie anschaltet!

## Was hat es mit der Fluss-Spannung auf sich?

Es gibt Anwendungen von Dioden, bei denen die Flussspannung besonders zu beachten ist. Z.B. leuchtet eine LED, die ja eine spezielle Diode ist, erst bei einer viel größeren Flussspannung, nämlich mindestens 1,6V. Macht man den Vorwiderstand zu groß, dann bleiben von der Batteriespannung nur wenige Millivolt an der Diode übrig. Das **Arbeitsblatt 8** zeigt diesen Fall. Ich habe euch dazu die sog. Spannungsabfälle mit eingezeichnet. Nur bei genügender Reserve an Druck(Spannung) im Stromkreis leuchtet die LED.

So ist auch die Sperrspannung einer LED meistens nicht hoch. Bei 12V kann sie schon rückwärts leiten und Schaden nehmen.

Aber zurück zur Flussspannung. Diese ist ja immer ein unvermeidbarer Spannungsabfall

an der Diode. Zusammen mit dem Strom ist diese Diode einer elektrischen Leistung ausgesetzt. Das heißt, dass hier über die Zeit elektrische Energie in der Diode umgesetzt wird. Wir wissen ja, dass fast alle elektrischen Verluste in Wärmeenergie umgewandelt werden. Die Diode erwärmt sich solange, bis die Temperatur den Halbleiter zerstört. Dann unterbricht sie den Strom und die Erwärmung findet ein natürliches Ende.

## **Erkenntnis**

### **Halbleiter vertragen keine hohen Temperaturen!**

Siliziumhalbleiter verlieren dauerhaft ihre Funktion bei mehr als 200 Grad Celsius, Germaniumdioden sollten nicht heißer als 70 Grad werden. Leistungsdioden werden oft gekühlt. Beim Löten von Ge-Dioden lässt man daher die **Drahtanschlüsse lang** und kühlt sie mit einer Zange. Man lötet kurz und mit heißem LötKolben. Andauernde Braterei zerstört die Bauelemente. Siliziumhalbleiter sind da weniger empfindlich. Aber wir wollen mal überlegen:

Angenommen in der Diode fließt ein Strom von 1A. Die Flussspannung der 1N4007 ist 0,6V. Dann entsteht an der Diode eine Verlustleistung von  $1A \times 0,6V = 0,6W$  (Watt). Diese 600mW sind gerade noch zulässig. Will man mehr Strom fließen lassen, dann muss man die Diode kühlen. Manchmal macht man das auch. Man umgibt die Diode mit Wärmeleitpaste und bringt ein größeres Stück Metall (Aluminium) an. Die Wärme wird so über die Luft von diesem Kühlkörper abgeführt. Die Temperatur der Diode bleibt hinreichend niedrig.

Andere Verfahren sind, Dioden mit metallischem Gehäuse direkt und gemeinsam auf einen großen Kühlkörper zu montieren. Dabei sind Isolierungen notwendig, wenn der Kühlkörper nicht spannungsführend sein soll. Es gibt gute Isolierstoffe, die gleichzeitig auch gute Wärmeleiter sind, z.B. Glimmer und spezielle Kunststoffe oder Wärmeleitpaste.

## **Die elektrische Leistung**

Soeben haben wir einen neuen Begriff kennen gelernt, nämlich die elektrische Leistung **P(Power)**. Glühlampen kauft man nach dieser Eigenschaft. 40W-Lampen sind dunkler als 100 W-Lampen, oder? Also bringt eine hohe Leistung auch mehr Wirkung des elektrischen Stromes. Mit einem 20W-LötKolben kann ich keine dicken Drähte löten, aber sehr wohl mit einem 50W-LötKolben. Und ähnlich ist es eigentlich auch mit den Autos. Leider geben die meisten Leute immer noch die Leistung in PS an, statt in kW (Kilowatt)). Mein Nissan hat 69 kW. Die Umrechnung nach Pferdestärken ergibt 94 PS (oder engl. HorsePower hp). Für ältere Menschen beschreibt dieser „Kraftbegriff“ die Wirkung einer Maschine eindrucksvoller als Kilowatt. Na klar, denn die Zahl ist ja auch größer und macht mehr her. Dennoch sollten wir uns an den modernen Leistungsbegriff gewöhnen. Er gilt überall in der Technik und in der Elektronik sowieso.

Es ist ganz einfach, die elektrische Leistung zu berechnen:

$$P = U \times I$$

Leistung ist gleich Spannung mal Strom.

Ein Ampere mal ein Volt ergibt die Leistung 1 **Watt**. Watt ist die Einheit der elektrischen Leistung, benannt nach dem Erfinder der Dampfmaschine, James Watt.

In der nüchternen wissenschaftlichen Definition(Physik) ist Leistung die Energieumwandlung in der Zeiteinheit(1 Sekunde). Die umgewandelte elektrische Energie kann Wärme(Kochplatte, LötKolben), mechanische Arbeit(Elektromotor), chemische Umwandlungsenergie(Elektrolyse, Akku) oder elektromagnetische Strahlung(Röntgen-, Licht- oder Radiowellen) sein.

In der Elektronik haben wir es meistens mit Milliwatt(mW) zu tun. Wir bestimmten ja schon die zulässige Verlustleistung der Diode 1N4007 mit 600 mW = 0,6W. Im Vergleich zu den Leistungen unserer Lötstationen, die 45 W aufbringen, ist das sehr wenig. Aber es reicht, um die Diode so stark zu erwärmen, dass sie zerstört wird. Besonders die Germaniumdioden sind da sehr empfindlich, weshalb man sie heute selten einsetzt.

Und dann berechnet mal die Verlustleistung einer LED, die 1,6 V Flussspannung und 25 mA Betriebsstrom hat. Ja, 1,6 V mal 0,025 A = 0,040 W = 40 mW. Nicht viel, die LED bleibt sicherlich kalt. Probiert es aus! Doch zuvor müsst ihr den Vorwiderstand berechnen, denn falls ihr die LED unmittelbar an die Batterie anschließen solltet, könnte sie zerstört werden. Nun, wenn der 9V-Block überhaupt noch diesen Strom abgeben kann - er müsste unverbraucht sein - , dann berechnen wir:

1)Den Spannungsabfall am Vorwiderstand:  $9V - 1,6 V = 7,4 V$

2)Dann den Widerstand nach dem Ohmschen Gesetz:

$$R = U / I = 7,4 V / 0,025 mA =$$

$$(7,4 / 25) \times 1000 = 296 \text{ Ohm}$$

Der nächst höhere Normwiderstand wäre 330 Ohm. Also fügen wir den mal ein und messen den tatsächlich fließenden Strom, der durch die Diode fließt.

Seht ihr, soeben habt ihr eine Grundaufgabe der Elektronik gelöst, die ein Entwickler solcher Schaltungen jeden Tag vornehmen muss. Ihr wisst nun schon einiges, was man so braucht, um selbst einfache Schaltungen zu entwerfen. **Darauf dürft ihr stolz sein, denn ihr könnt inzwischen mehr als nur die Tasten am Handy drücken!**

Oft muss man die elektrische Leistung bei der Kühlung von Halbleitern in der Leistungselektronik beachten. In Netzteilen muss man sie richtig einschätzen, wenn man sie besonders klein bauen will. Aber auch die HI FI Verstärker werden nach der abgegebenen Leistung eingeteilt. Will man dicke Lautsprecher anschließen, dann braucht man einen Endverstärker mit vielen Watt. Dabei hat man nach dem letzten Weltkrieg die ersten wiedereröffneten Kinos mit Radios beschallt, die nur 8 W Ausgangsleistung hatten. Das war laut genug und die Zuschauer beklagten sich nicht . Heute haben die Bühnenlautsprecher bei großen Open-Air-Events Lautsprechersysteme, die im Extremfall mit 50 000 W betrieben werden. Gigantomanie allenthalben zerstört den Sinn fürs Wesentliche. Bleiben wir doch bei unseren kleinen Spielereien, mit denen wir auch unseren Spaß haben können.

## Unser erstes Spaßobjekt: Der Blitzler

Nach soviel Theorie wollen wir mal richtig was basteln. Haben wir einfach mal den Mut, auch neue Teile einzubauen, die wir noch nicht kennen. Ich werde euch dabei helfen. Das Löten haben wir ja schon bei den Widerständen geübt. Jetzt kommt es darauf an, dass wir an den empfindlichen Transistoren nicht zu lange „herumbraten“. Deshalb löten wir diese zuletzt ein.

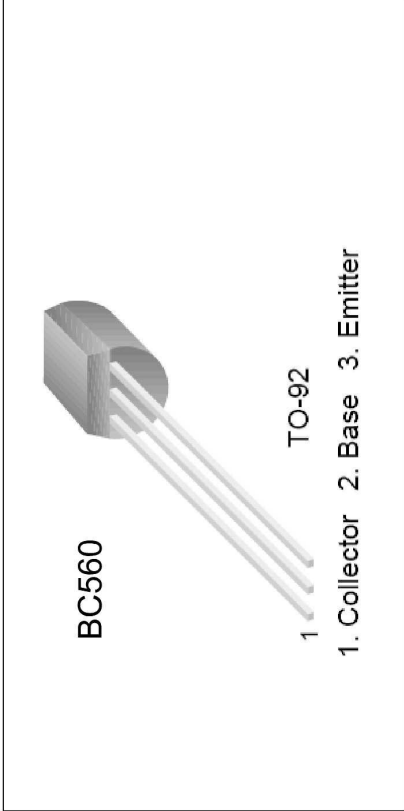
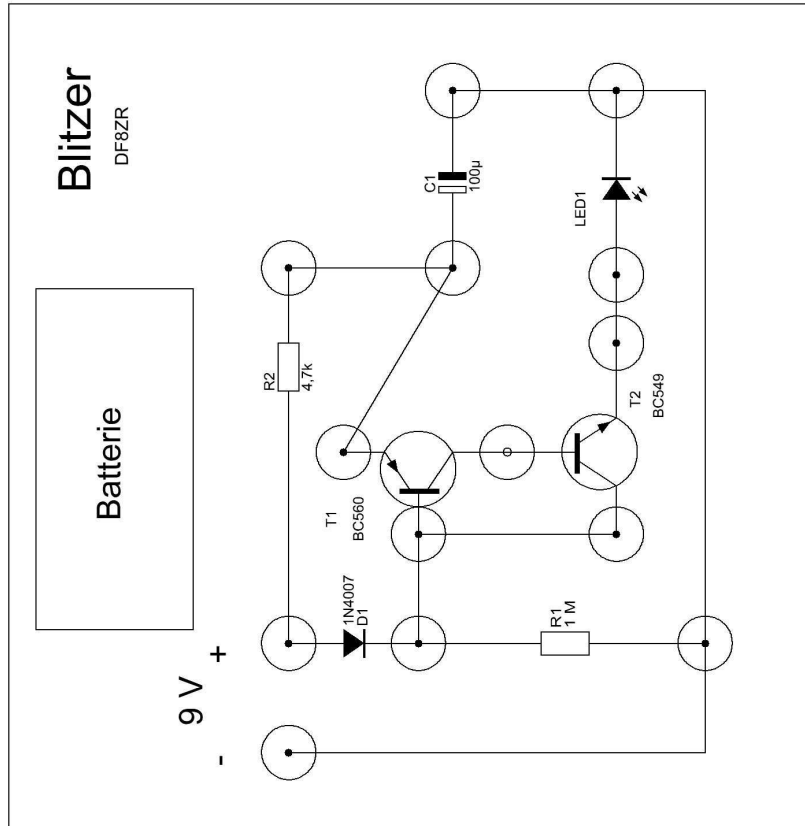
Nach der Schaltungsvorlage – **Arbeitsblatt 9** - drückt ihr zunächst die Reißzwecken ins Holz. Dann macht die einfachen Drahtverbindungen, soweit ihr dazu nicht die Anschlussdrähte verwendet. Neu ist der Kondensator, ein sog. Elektrolytkondensator mit dem Wert 100 uF(Mikrofarad). Er hat Anschlüsse, die gepolt sind. Wir müssen + und – beachten. Der Minusanschluss ist durch den Aufdruck gekennzeichnet. Beim Plusanschluss hat man sich das Drucken gespart. Lötet man ihn falsch ein, funktioniert die Schaltung nicht.

Nach dem Bestücken - so nennt man das Einbringen der Bauelemente in eine gedruckte Schaltung – mit Widerständen und der Diode kommen die Transistoren dran. Die haben jeweils drei „Beinchen“. Guckt bitte genau in die Vorlage und versucht mal selbst die richtige Einbaulage zu finden. Bevor ihr dann die Batterie anschließt, gebt mir bitte die Schaltung zur Prüfung. Nur so kann ich vermeiden, dass durch Einbaufehler was kaputt geht. Immerhin sind Transistoren sehr wertvolle Bauelemente, mit denen man sorgfältig umgehen sollte. Beachtet beim Löten, welchen Transistor ihr da gerade einsetzt. Die haben nämlich einen Aufdruck. Verwechselt ihr die sehr ähnlich aussehenden Transistoren, dann funktioniert der Blitzler nicht. Übrigens ein häufiger Fehler, der von Anfängern und alten Hasen gleichermaßen gemacht wird.

Aber lasst euch davon überraschen, was unser erstes Spaßobjekt kann. Solche blinkenden LEDs findet man gelegentlich in Schaufenstern. Sie sollen den Betrachter darauf hinweisen, dass da was Wichtiges angeboten wird. Sie werden auch Lebenslicht genannt. Oder sie sind ein Warnlicht, mit dem man zeigen möchte, dass z.B. in einem Auto eine Diebstahlsicherung aktiv ist. Wir könnten in der Weihnachtszeit auch künstliche Kerzen damit aufblitzen lassen. Wenn wir einen elektronischen Tannenbaum ans Fenster stellen, könnte das sehr romantisch sein. Überlegt mal, wie man den Vorwiderstand berechnet, um mehr als eine LED leuchten zu lassen. Vielleicht basteln wir dieses Objekt anschließend gemeinsam.



# Unsere Blitzerschaltung



## PINNING

PIN	DESCRIPTION
1	emitter
2	base
3	collector

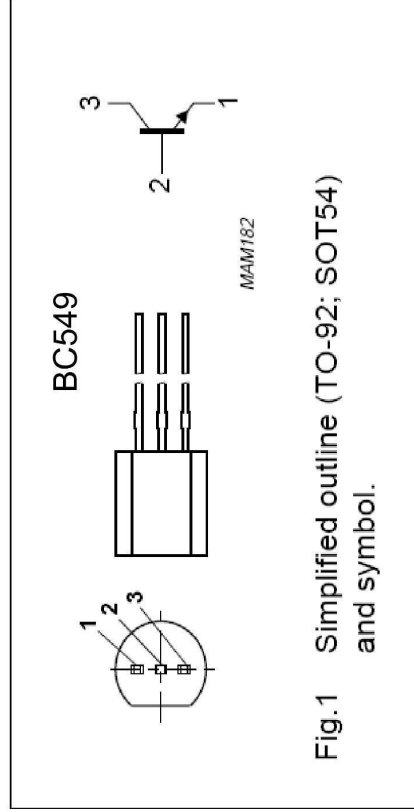


Fig.1 Simplified outline (TO-92; SOT54) and symbol.

## Das Universum der Werte

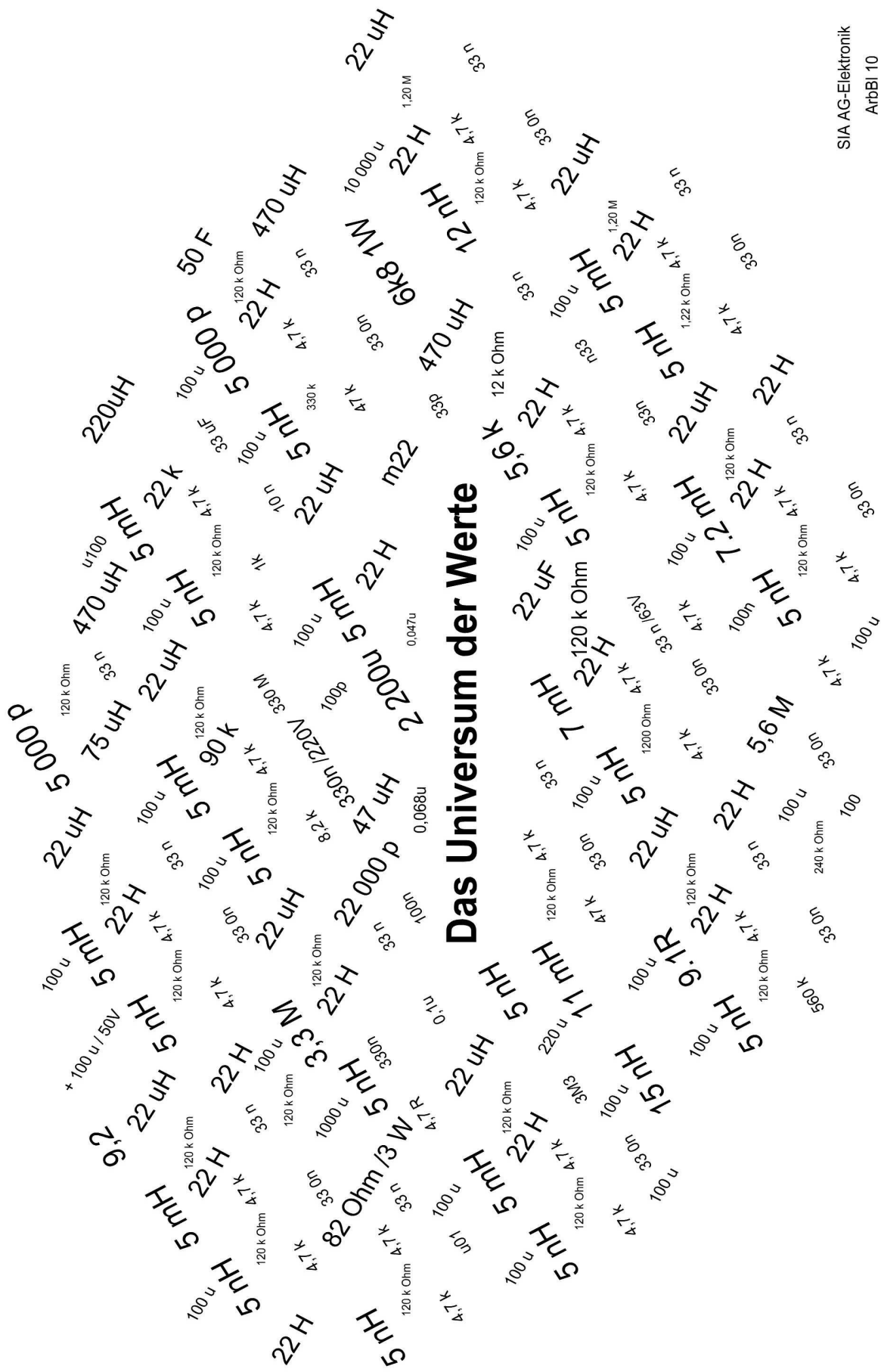
Zwischendurch muss ich euch mal mit den leidigen Schreibweisen der elektrischen Werte von Bauelementen quälen. Es tut mir leid, weil ihr noch nicht die Zehnerpotenzen kennt. Aber wir brauchen diese Umrechnung, weil uns die Industrie da keine Chance lässt. Wenn wir Bauteile im Elektronikladen kaufen, sind die Werte oft in sehr unterschiedlicher Weise aufgedruckt. Bei den Widerständen sind mir die Farbkodierungen noch das Angenehmste. Aber dann: Da gibt es **Kondensatoren**, deren elektrische Kenngröße in **Farad** angegeben wird. Moment mal: In Farad? Was ist denn das? Farad bezeichnet die **Kapazität** des Kondensators. Das ist das elektrische Speichervermögen. Und Farad kommt von Faraday, zu Ehren eines englischen Physiker mit F abgekürzt. Das hat nichts mit dem Fahrrad zu tun. Doch wir verschieben mal das Thema und kommen darauf anschließend zu sprechen.

Es gibt ja außer Widerständen und Kondensatoren in der Elektronik auch noch andere „Exoten“, z.B. die **Induktivitäten**. „Menschenskind“, mögt ihr jetzt wohl stöhnen. „Das sollen wir alles wissen?“

Halb so schlimm: **Induktivitäten** sind Spulen. Manchmal wirklich nur einfach aufgewickelter Draht. Aber wenn wir uns mit der Radiotechnik befassen werden, kommen Spulen viel häufiger vor. Ansonsten gibt es sie vor und in Lautsprechern. Und im Netzteil, in dem ein **Transformator** steckt. Denke, dass ihr dieses Wort schon einmal gehört habt. Doch auch das kommt erst später auf den Basteltisch. Hier nur soviel:

Die **Induktivität** gibt man in **Henry (H)** an, benannt nach einem amerikanischen Physiker.

Tja, da haben wir die Verwirrung. Und obendrein gibt es da eine Menge von unterschiedlichen Darstellungen der Zahlenwerte. Seht bitte mal auf das **Arbeitsblatt 10**. Da habe ich euch ein Universum von Aufdrucken(Werten) zusammengestellt. Alle Formen muss man kennen, wenn man in der Bastelkiste ein Bauteil mit einem bestimmten Wert sucht. Wir könnten uns jetzt stundenlang damit befassen, würden aber viel Zeit verlieren. Weil es aber wichtig ist, dass wir uns auskennen, werden wir die Deutung und das Umrechnen in eine verständlichere Angabe des Wertes nebenbei üben.



## Das Universum der Werte

# Zehnerpotenzen

Nur die **Zehnerpotenzen** für die ganz großen und die ganz kleinen Werte sollten euch bald geläufig sein:

**erst die Großen:**

$$1000 = \mathbf{Kilo} = \mathbf{k} = 10^3$$

$$1\ 000\ 000 = \mathbf{Mega} = \mathbf{M} = 10^6$$

$$1\ 000\ 000\ 000 = \mathbf{Giga} = \mathbf{G} = 10^9$$

**...nun die Kleinen:**

$$1 / 1000 = \text{ein Tausendstel} = 0,001 = \mathbf{Milli} = \mathbf{m} = 10^{-3}$$

$$1 / 1\ 000\ 000 = \text{ein Millionstel} = 0,001\ \text{Milli} = \mathbf{Mikro} = \mathbf{u} \text{ (Müy)} = 10^{-6}$$

$$1 / 1\ 000\ 000\ 000 = \text{ein Milliardstel} = 0,001\ \text{Mikro} = \mathbf{Nano} = \mathbf{n} = 10^{-9}$$

$$1 / 1\ 000\ 000\ 000\ 000 = \text{ein Billionstel} = 0,001\ \text{Nano} = \mathbf{Pico} = \mathbf{p} = 10^{-12}$$

Einige **Beispiele:**

$$100\text{n} = 100\ \text{Nano-Farad} = 0,1\ \mu\ \text{Mikrofarad} = 100\ 000\ \text{pF Pico-Farad}$$

$$33\ \mu\text{H} = 33\ \text{Mikrohenry} = 33 \times 10^{-6}\ \text{H};\ 2\ \text{mH} = 2\ \text{Millihenry} = 2 \times 10^{-3}\ \text{H}$$

$$5\ \text{nH} = 5 \times 10^{-9}\ \text{H}$$

$$10\ \text{M} = 10\ \text{Megohm(sprich Megaohm)}$$

$$22\text{R} = 22\ \text{Ohm};\ 120\text{k} = 120\ \text{Kiloohm};\ 4\text{M}7 = 4,7\ \text{Megohm}\ 0,1\text{R} = 100\ \text{Milliohm}$$

$$10\text{p} = 10\ \text{Picofarad} = 0,010\ \text{nF Nanofarad} = 10 \times 10^{-12}\ \text{F Farad}$$

$$22\ 000\text{p} = 22\ \text{n} = 0,022\ \mu$$

$$\mu 33 = 330\ \text{n} = 330\ 000\ \text{p}$$

1 500  $\mu$  = 1 500 Mikrofarad

153 000 Hz = 153 000 Hertz = 153 kHz = 0,153 Mhz = 0,000153 Ghz

1 000 MHz = 1 Ghz

m330 = 330  $\mu$  = 330  $\mu$ F = 330 000 n

n1 = 1000 p; 10 n = 10 000pF

$\mu$ 100 = 100 n; p5 = 0,5 pF

Das soll's mal sein! Man sollte sich nicht gleich zu viel reinziehen. Kommt alles mit der Zeit! Und ich verrate euch kein Geheimnis, wenn ich zugebe, dass ich am Anfang auch nur aus dem Bauch heraus die Größe der Kondensatoren abschätzte. Erst nach und nach wurde mir die Umrechnung vertrauter. Und ich werde euch helfen. Deshalb bitte immer nachfragen, wenn etwas unklar sein sollte.

Was fehlt uns noch an Kenntnissen?

Eine ganze Menge - aber immer langsam voran. Wir haben ja noch nicht einmal die Transistoren richtig kennen gelernt. Und von den Kondensatoren und Spulen wollen wir ja auch noch was erfahren. Also dann entscheiden wir uns mal wegen der Komplettierung bei den Bauelementen im nächsten Kapitel zunächst für die Kondensatoren.

## Der Kondensator

Das Symbol:



Es zeigt zwei elektrisch leitende Platten, die isoliert einander gegenüber stehen. Es kann also durch dieses Bauelement kein Gleichstrom fließen. Halten wir kurz die beiden Pole der Batterie daran, dann aber fließt für einen Augenblick doch ein Strom in den Kondensator. Man sagt, der Kondensator lädt sich auf. Nehmen wir die Batterie weg, dann können wir eine Spannung am Kondensator messen. Der Kondensator enthält eine elektrische Ladung, die er von der Batterie erhalten hatte. Beim Messen bemerken wir, dass die Spannung allmählich abnimmt. Die Ladung wird über einen kleinen Strom durch das Messgerät (Multimeter) von der einen Platte auf die andere fließen. Solange, bis beide Platten das gleiche Potenzial haben. Dann fließt kein Strom mehr und die Anzeige bleibt Null.

Um diesen Versuch durchzuführen, braucht ihr einen relativ großen Kondensator, denn sonst geht das alles viel zu schnell. Nehmt dazu bitte das **Arbeitsblatt 11**. Da habe ich euch die Anleitung gezeichnet. Unser Kondensator hat 4 700  $\mu$ F und verträgt 15V. Da die Batterie nur 9V hat, können wir ihn ohne Gefahr der Zerstörung direkt an die Batterie anschließen. Dabei müsst ihr bitte auf die richtige **Polarität** achten. Der positive Anschluss des Kondensators + muss mit dem positiven Pol der Batterie + verbunden

werden. Das gilt ebenso für die Minuspole. Bitte nicht umgekehrt, denn dabei wäre der Kondensator schnell kaputt zu kriegen. Bei falscher Polung fließt ein großer Kurzschluss-Strom durch den Kondensator. Er könnte blitzschnell durchbrennen. Dadurch wird er zum Sondermüll, denn er enthält giftige Stoffe!

Nach der Aufladung entfernen wir die Batterie. Wir schließen jetzt unser Multimeter an, das wir zuvor auf Gleichspannung - 20 V - eingestellt haben. Es dauert nicht lange, bis der Kondensator entladen wird. Die Spannungsanzeige geht stetig zurück und zeigt immer kleinere Werte an. Bis dann Null Volt erreicht sind.

Legt jetzt mal den Kondensator für eine Minute zur Seite. Dann misst erneut an ihm die Spannung. Und siehe da: Es ist jetzt wieder eine sog. Restspannung an den Anschlüssen nachzuweisen. Diese Eigenschaft zeigt jeder Kondensator, unabhängig davon, ob er gepolt oder ungepolt ist. Ein Hochspannungskondensator kann solche Restladungen tagelang gespeichert halten. Fasst man dann unvorsichtig auf die Anschlüsse, kann man einen tödlichen elektrischen Schlag erhalten. Die Spezialisten kennen die Gefahr. Bei unseren Kleinspannungen passiert da aber nichts.

Große Ladungen erzeugen eindrucksvolle Wirkungen. Macht mal nach dem Aufladen des Kondensators mit einem Draht einen Kurzschluss über die Pole. Es zeigt sich ein kurzer elektrischer Funke, der sogar zu einem Verschweißen führen kann. Tatsächlich könnte man mit größeren Kondensatoren und höheren Spannungen solche Punttschweißverbindungen herstellen. Es knallt an diesen Maschinen ganz mächtig und man muss sich vor dem Funkenflug schützen(Schutz-Brille tragen).

So, jetzt zur Theorie:

## Kapazität

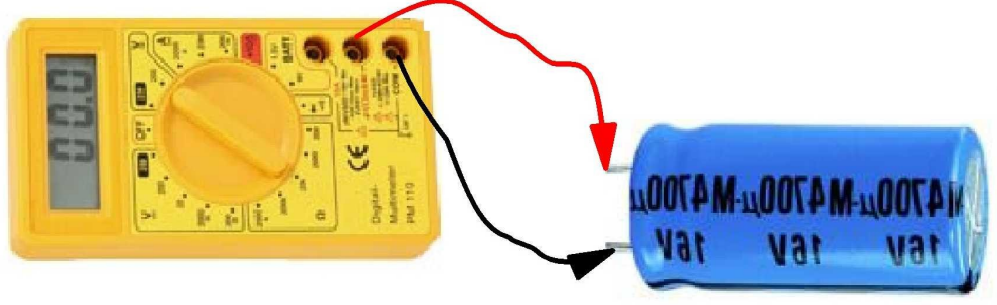
Wird ein Kondensator , dessen Kapazität **1 Farad** ist, eine Sekunde lang mit einem Strom von 1 A geladen, dann kann man nach dem Laden eine Spannung von 1 V zwischen den Platten messen.

Man sagt, der Kondensator hat eine Ladung von **1As**(Amperesekunde) aufgenommen. Hat der Kondensator eine sehr große Kapazität, dann reicht die Zeit von einer Sekunde nicht aus, um ihn ganz aufzuladen. Er wird also die Spannung von 1 V nicht erreichen. Ein Kondensator mit geringerer Kapazität aber wird sehr schnell aufgeladen, besonders dann,wenn man eine höhere Ladespannung anlegt. Lädt er sich bei einer 1Sekunde Ladezeit und einer Spannung von 1 V auf, dann hat er eine Kapazität von  $1 \text{ Vs/A} =$  eine **Voltsekunde pro 1 Ampere**. Diese Kenngröße nennt man Kapazität. **1 F** heißt also, dass der Kondensator **1Vs/A Kapazität** hat. Lädt man diesen nur mit 0,1A auf, dann braucht man 10 Sekunden Stromfluss, bis er voll geladen ist. F ist eine relativ große Kapazität, die in der Praxis kaum vorkommt. Erst seit wenigen Jahren kann man solche Kondensatoren kostengünstig kaufen. Wir haben es in der Elektronik mit viel kleineren Kapazitäten zu tun. 1 Millionstel Farad oder **Picofarad( $10^{-12} \text{ F}$ )** sind unsere Werte. Ein Elektrolytkondensator hat z.B. **100 uF(Mikrofarad)**. Das ist schon eine große Kapazität.

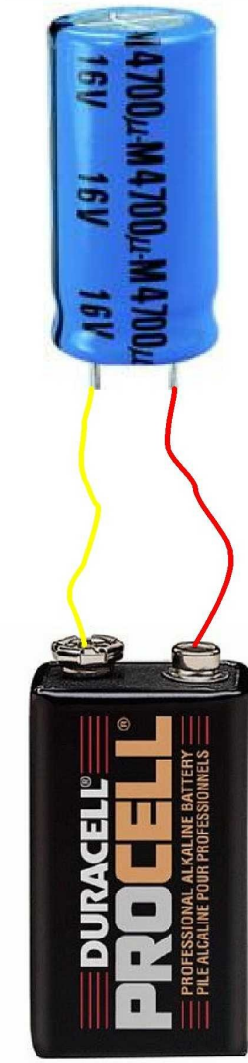
Alles was kleiner als 1 uF ist, wird kaum als gepolter Kondensator gebaut. Hier ist der Isolierstoff sehr unterschiedlich. Es kann als Trennmittel eine Kunststoffolie sein oder eine

# Laden und Entladen eines Kondensators

bitte auf 20V Gleichspannung einstellen!



zuerst aufladen:



dann entladen:

Schicht aus Keramik. Die meisten Kapazitäten, die wir brauchen, sind zwischen 100  $\mu$  und 100 p.

Gepolte Kondensatoren gibt es als **Elektrolytkondensatoren** oder als Tantalkondensatoren. Letztere enthalten eine atomar dünne Schicht aus diesem seltenen Metall (Tantalpentoxid) als Isolierstoff. Weil diese Schicht so dünn ist, erreicht man schon bei kleinen Baugrößen enorme Kapazitäten. Die Kapazität eines Kondensators nimmt nämlich zu, wenn man die Isolierschicht verringert. Bei den Elektrolytkondensatoren wird die Isolierschicht ebenfalls chemisch erzeugt. Ein Belag aus aufgerauhtem Aluminium bekommt dadurch eine sehr große Oberfläche. Mit wachsender Oberfläche der Kondensatorbeläge nimmt die Kapazität auch zu.

## Spannungsfestigkeit

Beide Konstruktionen reagieren sehr empfindlich auf falsche Polung. Sie werden sofort zerstört. Überschreitet man die zulässige Betriebsspannung, die stets auf dem Kondensator angegeben wird, dann bricht die Isolierschicht durch und im Inneren zerstört ein Kurzschluss-Strom den Kondensator. Bei Metall-Papier-Kondensatoren macht man sich diesen heftigen Kurzschluss zunutze. Der Strom verdampft das Metall, das als dünne Beschichtung als Platte auf dem Papier ist. Durch den Verlust des Metalls bleibt ein ringförmiger Bereich aus nichtleitendem Papier. Um den Durchschlagspunkt herum entsteht so eine Isolierung. Der Kondensator heilt sich nach einem Durchschlag selbst. Man kann demonstrativ durch den Wickel eines MP-Kondensators einen Nagel schlagen. Mit geringem Kapazitätsverlust ist er danach immer noch verwendbar. MP-Kondensatoren werden oft an Elektromotoren eingesetzt, um hier eine sog. Phasenverschiebung des Wechselstroms zu erzeugen.

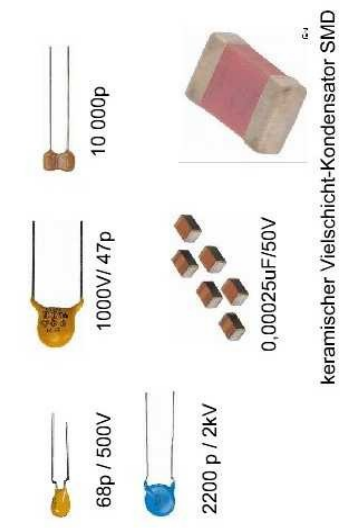
Auch bei den gewöhnlichen Kondensatoren, die nicht gepolt sind, muss man auf die Spannungsfestigkeit achten. So kann man Kondensatoren mit 63V oberer Betriebsspannung nicht in Schaltungen einsetzen, in denen 100 V sind. Manche Tantalkondensatoren oder Elkos halten nur 6V aus. Es ist klar, dass wir diese nicht in unseren Schaltungen mit 9V verwenden dürfen.

## Bauformen

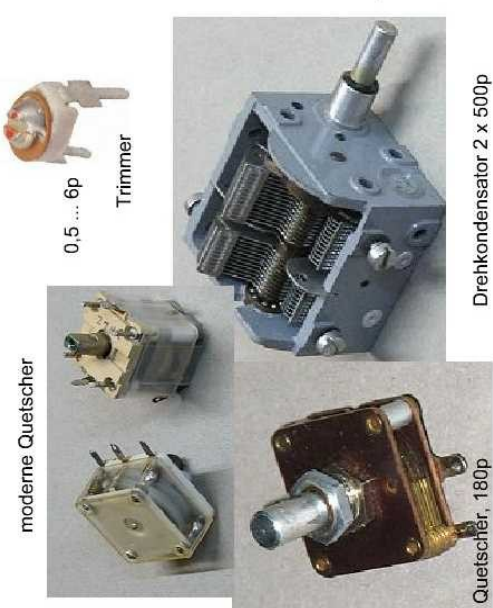
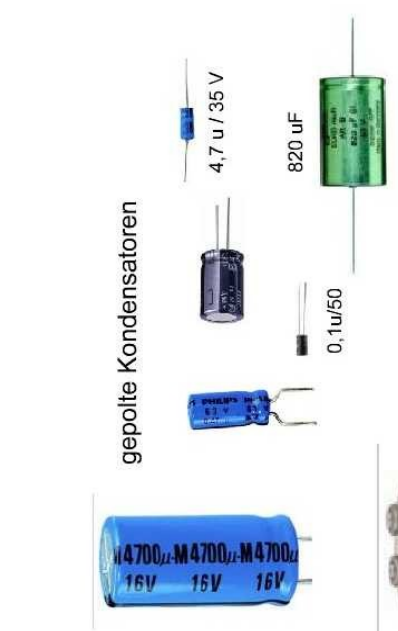
Einige Bauformen von Kondensatoren sind auf dem **Arbeitsblatt 12** abgebildet. Wir werden die gängigsten Kondensatoren noch in weiteren Schaltungen verwenden.



# Kondensatoren



keramischer Vielschicht-Kondensator SMD



SIA AG-Elektronik  
ArbBI 12



## Folienkondensatoren

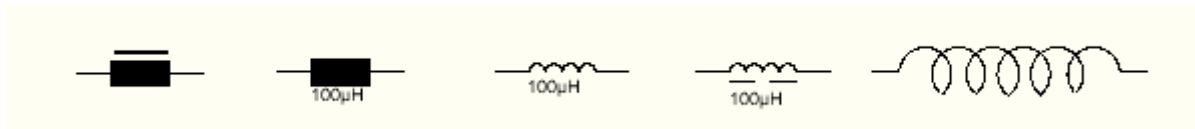


Ich hab's versprochen:

## Hier die Spulen

Eine Spule ist ein elektronisches Bauelement, das man meistens in Wechselstromschaltungen einsetzt. Beim Betrieb mit Gleichstrom wird eine Spule zu einem Elektromagneten. Bei einem Wechselstrom natürlich auch, aber sie hat noch andere Aufgaben zu erfüllen, als nur eisenhaltige Metalle anzuziehen. Oder nur schlicht ein Magnetfeld zu erzeugen.

Symbole:



Jeder elektrische Leiter, durch den ein Strom fließt, erzeugt um sich herum ein Magnetfeld. Das bricht zusammen, wenn der Strom nicht fließt. Aha! Damit kann man also den Magnetismus ein- und abschalten. Tolle Sache, z.B. für das Anheben von Schrott mit einem Kran. In der Modellbauelektronik werden Ventile oder Ruder oder Weichen der Modelleisenbahn damit bewegt. Fließt durch die Spule ein Wechselstrom, dann kann man das manchmal an einem deutlichen Brummen hören.

## Die Selbstinduktion

Beim Aufbau des Magnetfeldes tut sich die Spule schwer, denn sie erzeugt selbst im Inneren eine Spannung, die den ursprünglichen Strom bremst. Es geht also langsam und mit einer gewissen Trägheit voran, bis der Strom nach dem Einschalten seinen größten Wert erreicht hat. Ist schließlich das Magnetfeld erst einmal vorhanden und schaltet man den Strom dann wieder ab, vergeht auch Zeit, bis er ganz verschwunden ist. Die Spule erzeugt nämlich jetzt allein eine innere Spannung, die der antreibenden entgegengerichtet ist, die sog. Selbstinduktionsspannung. Sie lässt einen Strom in der umgekehrten Richtung fließen, falls das möglich ist. Und wenn da mal kein Weg gefunden wird, kommt es auch zu elektrischen Überschlüssen, zur Funkenbildung. Dabei können sehr hohe Spannungen entstehen, durch die andere Bauelemente, z.B. Transistoren oder Dioden, zerstört werden. Das Phänomen ist bekannt und wurde beim sog. Funkeninduktor zum Prinzip gemacht. Der erzeugte mit dem sog. Wagnerschen Hammer periodische Unterbrechungen des primären Stromes in einer Spule. Der rückwärts gerichtete Selbstinduktionsstrom erzeugte dann in einer zweiten Spule, die sich in dem zusammenbrechenden Magnetfeld befindet, eine sehr hohe Sekundärspannung. Eine Funkenstrecke bildete die Begrenzung für die Hochspannung. Der Sekundärstrom konnte sich über sie entladen und der weitere Anstieg der Spannung verhindert werden. Denn sonst stieg die Spannung an, bis es zu Kurzschlüssen innerhalb der zweiten Spule kam, die dadurch unbrauchbar wurde.

In der Zündspule wird heute noch dieses Prinzip angewandt.

Wir müssen in unseren Schaltungen an solchen gefährdeten Induktivitäten gelegentlich dafür sorgen, dass der Spannungsanstieg begrenzt wird. Wir machen das mit den sog.

**Freilaufdioden**, die wir so über die Anschlüsse der Spule löten, dass sie nur beim Abschalten der Induktivität leitend sind und damit dem Rückwärtsstrom der Spule einen Weg bieten, um das Magnetfeld schnell abzubauen.

Die Einheit der Induktivität ist das

## Henry

$$1 \text{ H} = 1 \text{ Vs} / 1 \text{ A}$$

Fließt durch eine Spule ein sich gleichförmig ändernder Strom von 1 A, dann hat die Spule den Wert 1H, wenn nach einer Sekunde eine Spannung von 1V an den Anschlüssen messbar ist.

Es geht hier also um die Spannungsänderung bei sich veränderndem Strom. Das hat alles die größere Bedeutung in Wechselstromkreisen, weil sich dort der Strom ständig(periodisch) ändert.

Ansonsten sind die Vorgänge beim Ein- und Abschalten von Induktivitäten im Gleichstromkreis zu beachten. Das betrifft vor allem Relais, Elektromagnete und Impulstransformatoren.

## Bauformen von Spulen

findet ihr auf dem **Arbeitsblatt 13**. Es gibt eine Vielfalt der Ausführungen. Von der Luftspule in hochfrequenten Schwingkreisen bis zum Transformator. Besonders sind die Relais interessant für uns. Erlauben sie doch immer noch auf einfache Weise das Ein- und Ausschalten großer Ströme. Man findet sie daher immer noch in Waschmaschinen, obwohl mehr und mehr Halbleiter diese Funktion übernehmen. Beim Relais nutzen sich die Schaltkontakte allmählich ab. Das passiert bei Halbleitern nicht. Aber in beiden Fällen ist eigentlich die Selbstinduktionsspannung eine häufige Ursache für das Versagen. Beim Relais sorgt sie für die erosiven Funken und beim Halbleiter ist es die schädliche Überspannung, die plötzlich mal zerstörend wirkt.

Ansonsten werden wir gelegentlich einen **Transformator** einsetzen. Er hilft uns, kleine Wechselfspannungen zu transformieren, sodass wir einen Kopfhörer an einen Transistor anschalten können. In den Transistorradios der Fünfziger Jahre gab es solche Teile massenhaft. Sie sind aber nicht ganz billig herzustellen, weshalb sie heute aus der Mode gekommen sind. In Asien konnte man sie kostengünstig produzieren, weil die Löhne geringer als in Europa waren.

Andere Spulen finden wir im Bereich der **Radiotechnik**. Hier fallen die langen Ferritantennen auf, weil man meistens die Wicklung gut erkennen kann. Die abgeschirmten HF-Spulen(Spulenbausätze) kommen auch heute noch vor. Es sind spezielle HF-Spulen. Oft kann man sie abstimmen. Damit die hochfrequenten Ströme nicht mit anderen Spulen in deren Nähe magnetisch koppeln, sind sie mit einem metallischen Kästchen umgeben.

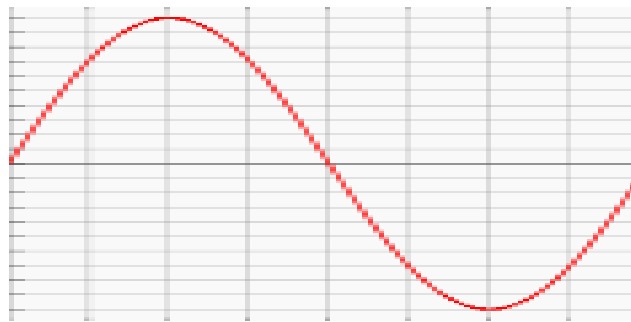
So, bis hier her habt ihr geduldig gelernt. Aber nie gefragt, wofür wir denn eigentlich die Kondensatoren und Spulen brauchen. Eine wichtige Frage, meine ich. Und tatsächlich

haben diese Bauelemente eine viel größere Bedeutung in der Wechselstromtechnik. Wenn sie in unseren Schaltungen vorkommen, hat das immer irgendwie mit

## Wechselstrom

zu tun. In Gleichstromkreisen geht es vergleichsweise langweilig zu. Der Gleichstrom wird sich nach dem Einschalten oft nicht ändern. Dagegen ist in Wechselstromkreisen meistens ordentlich was los. Warum?

Da der Wechselstrom ständig seine Richtung ändert und das nicht nur plötzlich mit seinem vollen Wert, findet eine stetige Veränderung statt. Der Wechselstrom unseres Versorgungsnetzes wechselt die Richtung fünfzig mal in der Sekunde. Er steigt dabei zunächst nach einer Sinusfunktion an, erreicht nach 5 ms seinen höchsten positiven Wert, um dann wieder in derselben Art bis auf 0 Volt abzufallen. Nach 10 ms wechselt er die Richtung und hat nun Plus und Minus vertauscht. Er fällt weiter sinusförmig auf einen negativen Wert. Den tiefsten, den er annehmen kann, um danach wieder auf 0 Volt zu steigen. Jetzt hat er nach 20 ms sich einmal mit der Sinusfunktion geändert.



Er ist an diesen Verlauf gebunden, weil er mit Wechselstrom-Generatoren in unseren Kraftwerken erzeugt wird. Dort drehen sich, durch eine Dampfturbine angetrieben, diese Maschinen. Weil das eine Kreisbewegung des Ankers ist, entstehen die sinusartigen Veränderungen bei Annäherung und Entfernung von Magnetpolen, die im sog. Stator sind. Ob man nun durch Strom ein Magnetfeld ändert oder die Spule sich in einem festen Magnetfeld bewegt, ist für die Erzeugung des Induktionsstromes belanglos.

Ist im Kraftwerk z.B. ein 60-poliger Generator und dreht sich dieser mit 3000 Umdrehungen in der Minute, dann erzeugt er einen Wechselstrom mit der Frequenz 50 Hz. Auf die Einhaltung der Drehzahl wird sorgfältig geachtet. Daher ist die Frequenz unseres Wechselstromes sehr konstant. Bei größeren Abweichungen entstünden sonst riesige Ausgleichsströme im Verbundnetz und alsbald würden in Europa die Lichter ausgehen.

### **Mal an dieser Stelle eine Bemerkung zu den ganz großen Kraftwerken:**

Allen gemeinsam ist der Antrieb des Generators mit einer Dampfturbine. Gewöhnlich wird der Wasserdampf durch das Verbrennen von Kohle erzeugt. In den Kernkraftwerken aber geschieht dies über einen kleinen Umweg. Hier wird die Wärme mit hoher Temperatur von

einem sog. Atomreaktor gewonnen, in dem eine kontrollierte Kernspaltung abläuft. Damit die Kerntemperatur nicht zu hoch wird, was zu einem Durchschmelzen des gesamten Reaktors führen würde, kühlt man diesen sehr effektiv mit flüssigem Metall. In einem Wärmetauscher gibt das Metall die Wärme an das Wasser ab, um den Dampf zu erzeugen. Dieser Dampf treibt die Turbine an.

Ein Abschalten oder Stilllegen eines Kernreaktors ist eigentlich kein wirklicher Stillstand. Es muss im Reaktor immer noch soviel Wärme erzeugt werden, dass das Metall in den Rohren und im Wärmetauscher flüssig bleibt, denn sonst würden die verstopfen, wenn es erstarrt.

Der Wasserdampf ist Wassergas, das man nicht sehen kann. Was von den oft unkundigen Fernsehleuten und anderen Publizisten immer wieder gern gezeigt wird, sind die hohen Kühltürme der Kraftwerke, aus denen dicke weiße Wolken in den Himmel aufsteigen. Dieser Wasserdampf ist nicht die Ursache für den Klimawandel. Die Bilder sollen die Leute beeindrucken. Halten die uns vielleicht für dumm?

Beide Kraftwerke brauchen Kühltürme, weil sie das für den Dampf notwendige Wasser in einem geschlossenen Kreislauf lassen. Würde man Frischwasser verwenden, dann wären die Flügelschaufeln der Turbine bald mit Kalk beschichtet oder wegen der Säuren im Flusswasser zersetzt. Dennoch ist es für einen guten Wirkungsgrad wichtig, dass die Wassertemperatur vor der Erwärmung möglichst niedrig ist. Das Herunterkühlen des zu Wasser kondensierten Dampfes macht man bei den Kohlekraftwerken und bei den Kernkraftwerken daher mit riesigen Kühltürmen. Da streicht die Luft von unten wie durch einen Kamin nach oben. Sie gewinnt dabei an Geschwindigkeit und entspannt sich an der oberen Öffnung. Weil dazu noch zusätzlich frisches Flusswasser auf die Luft im sog. Gegenstrom herabrieselt, wird das in den Rohren darunter liegende Kraftwerkswasser besonders wirksam gekühlt. Dennoch verbleibt ein Rest von diesem Luft-Kühlwasser, das man wieder in den Fluss zurück leitet, wenn es nicht ganz zu Wasserdampf gewandelt aus dem Kühlturm in den Himmel aufsteigt. Die Fische spüren das im Sommer. Denn wenn der Fluss zu warm wird, leiden sie unter Sauerstoffmangel.

Verantwortlich für die Erwärmung der Erde ist das Kohlendioxid, das bei der Verbrennung von Kohle und Gas entsteht. Man kann es nicht sehen, wenn es aus den hohen Schloten der Kohlekraftwerke austritt. Nur manchmal, wenn sich Rauch entwickelt, ahnen wir den schädlichen Prozess.

Aus Kernkraftwerken kommt kein Kohlendioxid. Sie sind deshalb auch nicht klimaschädlich. Aber natürlich auf ganz andere Weise unbeliebt. Die verbrauchten Brennstäbe aus Uran und alle technischen Teile, die um den Reaktor herum in unmittelbarer Nähe wegen Defekten abgebaut werden müssen, geben für viele tausend Jahre eine gefährliche Strahlung ab. Diese Dinge müssen unzugänglich tief in der Erde verbuddelt werden. Und man kann heute immer noch nicht ausschließen, dass durch sie das Grundwasser die Radioaktivität und die Giftigkeit von Uranresten annimmt. Die Frage der Kernkraft steckt so in einem Dilemma. Aber auch deshalb, weil Uran und Erdöl schon bald nicht mehr vorhanden sein werden. Es wird deshalb Zeit, dass die Menschen auf andere Weise elektrischen Strom erzeugen.

Nun bin ich aber weit vom Thema abgekommen. Wir wollten doch mehr über den Wechselstrom erfahren, oder?

# Frequenz

Ein wichtiger Begriff. Wechselstrom kann nämlich fast jede beliebige Frequenz annehmen. Von tiefen Tönen aus dem Lautsprecher bis hin zur unsichtbaren Mikrowelle ist die **Frequenz F** das wichtigste Merkmal für die Eigenart der Strahlungen und die Wechselströme, durch die sie erzeugt werden. Ab etwa 10 000 Hz sprechen wir bei einem Wechselstrom bereits von einem **hochfrequenten Strom**. Einen Richtungswechsel, der 10 000 mal in der Sekunde geschieht, kann man sich kaum vorstellen. Strom ist aber besonders schnell. So müsste man einen Draht ungefähr 7,5 mal um die Erde wickeln, wenn man die Geschwindigkeit mit einer Stoppuhr messen wollte. Ein elektrischer Impuls, den man in den Anfang einspeist, erreicht nach einer Sekunde das Ende des Drahtes. Strom fließt annähernd mit Lichtgeschwindigkeit. Das sind

300 000 km/s. Jawohl, dreihundert Tausend Kilometer in der Sekunde!

Radiowellen sind auch so schnell. Und natürlich das Licht. Auch der Wechselstrom, der aus dem Kraftwerk bis zu uns nach Haus kommt. Dabei darf man nicht meinen, dass die einzelnen Elektronen von Biblis bis Darmstadt fünfzig mal in der Sekunde hin- und herfließen! Nee, das geht anders. Man spricht von elektromagnetischen Wellen oder Ladungsverschiebungen .

Jedes Elektron stößt seinen Nachbarn an. Dieser wieder den nächsten usw.. Die einzelnen Ladungen(Elektronen) verlassen also nicht ihren Ort im Kristallgefüge des Metalls(Kupferdraht), sie schwingen nur sehr schnell hin und her. Und dieses Schwingen überträgt sich mit der Lichtgeschwindigkeit vom Anfang bis zum Ende und wieder zurück in einem zweiten Draht.

Zwischen diesen beiden Drähten, die an unserer Steckdose enden, schließen wir einen Verbraucher an. Quält sich dabei der Strom durch einen Widerstandsdraht in unserem Toaster, dann erwärmt sich dieser wegen der Reibung der Elektronen. Sie können darin nicht so frei schwingen wie in einem Kupferdraht. Der Druck lässt auch nach. Es hat ein gewisser Energieverlust stattgefunden, den unser Stromzähler erfasst. Wir bezahlen den Strom, die Energielieferung des Kraftwerkes, über die Stromrechnung. Der Generator muss diesen Verlust ausgleichen und kräftig Strom in die Leitung nachpumpen, damit der Druck, die elektrische Spannung, nicht nachgibt.

Wenn nun der Strom durch den Kupferdraht zu unserer Steckdose fließt, dann tut er das gleichzeitig auch in vielen Haushalten einer Stadt. Das Kraftwerk merkt das, und der Gesamtstrom, der vom Generator zur Stadt fließt, wird sehr groß sein, wenn alle Haushalte die Waschmaschine einschalten. Für viel Strom braucht man dicke Kupferdrähte. Die würden aber so schwer sein, dass die normalen Strommasten das Gewicht nicht tragen könnten. Und auch soviel Kupfer würden wir nicht auf der Erde finden, um alle Städte mit Fernleitungen zu erreichen.

**Zum Glück gibt es da einen Trick, der nur beim Wechselstrom funktioniert.:**

Wir lernten ja schon, dass Leistung der Energieumsatz in der Zeit ist. Wenn nun alle Haushalte Strom entnehmen, dann findet in der Summe ein gewaltiger Energieumsatz fast gleichzeitig statt. Also muss das Kraftwerk eine hohe Energie in kurzer Zeit abgeben, eine hohe Leistungsfähigkeit haben. Elektrische Leistung ist aber rechnerisch Strom mal

Spannung.

Die Spannung des Wechselstroms kann man nun sehr einfach mit Transformatoren verändern. Man transformiert im Kraftwerk den Wechselstrom auf ungefähr 400 000 Volt. Jetzt ist der Strom für eine Leistung von 1,2 Mega-Watt auf der Fernleitung zur Stadt nur noch

$$1\,200\,000\text{ W} / 400\,000\text{ V} = 3\text{ A}$$

Diesen Strom kann man mit relativ dünnen Drähten weit transportieren, sprich leiten. Ein solcher Draht wird sich kaum erwärmen. Und die Leitungsverluste, die sich ja nach dem Strom und dem Widerstand richten, werden gering sein. Tatsächlich fließt ein größerer Strom in unseren Fernleitungen. Aber was macht schon ein Spannungsverlust von 100V aus, wenn am Ende 399 900V statt 400 000V ankommen?

In der Stadt wird dann der Strom wieder auf eine geringere Spannung herab transformiert. Das geschieht in den Umspannwerken der Versorgungsunternehmen. Die Entega sorgt mit einem Transformator, der in unserer Nähe steht, dafür, dass die Wechselspannung an unserer Steckdose nur noch 230 v ist. Auch hier gilt, dass wir den Strom in den Haushalten nur dann wirtschaftlich verteilen können, wenn die Leitungen wegen des hohen Kupferpreises nicht zu dick sein müssen. Würden wir nur 24 V verteilen, dann hätten wir sicherlich 10 mm dicke Drähte in unseren Wänden. Auch aus mechanischen Gründen und den Schwierigkeiten beim Verlegen wäre das sehr ungünstig.

Soweit mal viel Text für den Durchblick. Die meisten Menschen machen sich über solche Dinge keine Gedanken. Ihr wollt aber Elektroniker werden und solltet die Zusammenhänge gut kennen.

## **Erkenntnis**

Wechselströme kann man mit Transformatoren auf beliebige Spannungen transformieren.

Es gibt aber Schaltungen, bei denen Wechselspannungen und Gleichspannungen zugleich auf demselben Draht sind. Die Gleichspannungen machen dann manchmal besondere Probleme und man möchte sie von den Wechselspannungen trennen. Das kann man mit dem Kondensator. Hatten wir im letzten Kapitel die Vorteile von Spulen bzw. Transformatoren besprochen, so werden wir jetzt etwas über die Vorteile von Kondensatoren erfahren.

## **Der Trennkondensator**

Was passiert denn eigentlich, wenn wir einen Kondensator an eine Wechselstromquelle anschließen?

Wir haben es selbst erlebt, dass beim Anschließen der Batterie für einen Augenblick Strom in den Kondensator fließt. Er floß zurück, wenn wir die Anschlüsse des Kondensators kurzgeschlossen hatten. Eigentlich ein Richtungswechsel, wenn man es näher betrachtet. Wenn nun der Strom das An- und Abschalten selbst übernimmt, wie das ja bei einem Wechselstrom durch die Änderung von Plus nach Minus der Fall ist, hat es den Anschein, als würde ohne Unterbrechung ein Strom in den Kondensator hineinfließen und wieder herausfließen. Also sieht es äußerlich so aus, als ob da ständig ein Strom *durch* den

Kondensator fließt. Kaum noch ein Unterschied zum Gleichstrom, würdet ihr sagen. Und das ist fast richtig. Es fließt ja nicht wirklich der Strom über die Isolationsschicht des Kondensators, wohl aber im *äußeren Stromkreis*. Man kann ihn sogar mit einem Wechselstrommeter messen. Unser Multimeter hat sowas aber nicht. Dagegen können wir Wechselspannungen sehr wohl damit bestimmen. Ganz oben rechts ist der Bereich.

## **Erkenntnis**

Ist ein Kondensator im Wechselstromkreis, dann fließt **scheinbar** ein Wechselstrom durch ihn hindurch.

Nun, wenn sich das so darstellt, dann kann man auch erwarten, dass eine Wechselspannung über den Kondensator „hinweggeht“, also der Messstrom durch ihn hindurchgeht und man am anderen Ende messen kann. Tatsächlich ist das so. Und man wäre vielleicht ganz hilflos, wenn es keine Kondensatoren gäbe. Die Trennung von einer Gleichspannung, die sich auf demselben Draht befindet, gelingt mit einem Kondensator auf elegante Weise. Man könnte auch einen Transformator dazu verwenden, das wäre aber sehr viel aufwendiger.

Trennkondensatoren setzen wir ein, wenn wir mit Transistoren Verstärker bauen werden. In der Anfangszeit der Radiotechnik nahm man tatsächlich Transformatoren. Sie hatten nebenbei den Vorteil, dass sie die Wechselspannung von einer Seite auf die andere auch noch hochtransformieren konnten. Das war für den Betrieb der Elektronenröhren notwendig, um genügend große Verstärkung zu erreichen.

Mit Transformatoren kann man auch sog. Impedanzen( Wechselstromwiderstände) anpassen. Ein Transformator transformiert nicht nur Spannungen, ja, auch Strom kann er transformieren. Ein wichtiger Grund dafür, dass man sie in modernen Verstärker- und Hochfrequenzschaltungen einsetzt. Sie trennen ebenso wirksam Gleichspannungen von Wechselspannungen.

Die Trennung von Gleichspannungen funktioniert auch mit gepolten Kondensatoren. Man muss die Elkos nur polrichtig anschließen. Durch die Wechselströme nimmt der Kondensator keinen Schaden. Weil der Strom periodisch die Richtung wechselt, heben sich die chemischen Vorgänge durch event. Elektrolyse auf. Ausserdem sind die durchgesetzten Wechselströme meistens sehr gering, sodass es kaum zu solchen Zersetzungen kommt. Sollte da mal ein Problem dadurch sein, gibt es noch die sog. unipolaren Elektrolytkondensatoren, die man in leistungsstarken Lautsprecherweichen findet. Im einfachsten Fall schaltet man zwei gleiche Kondensatoren mit den Polen gegeneinander, also in Reihe. Die Gesamtkapazität ist dann die Hälfte der eines Kondensators.

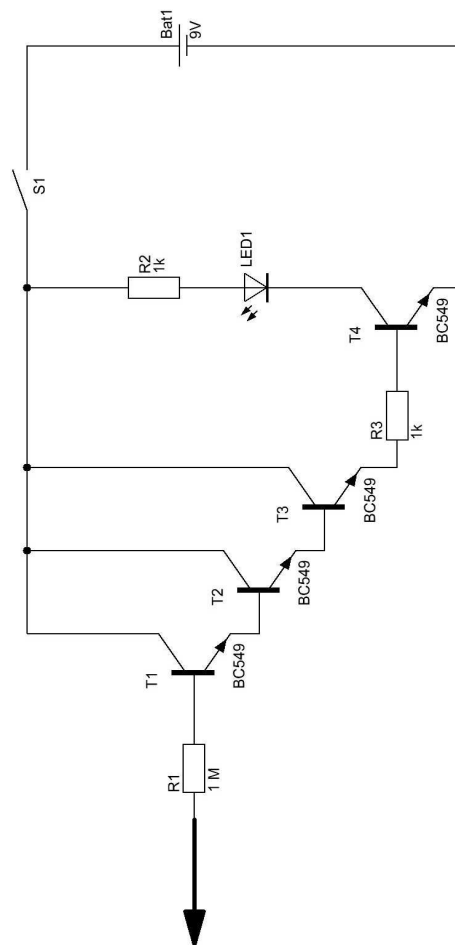
So, nach dieser Menge Theorie wieder mal ein Bastelobjekt:

## **Statische Elektrizität anzeigen Der Ladungstester**

Mit dem **Arbeitsblatt 14** stelle ich euch eine Schaltung vor, mit der man viel Spaß haben kann.



# Ladungstester



Es handelt sich um einen Verstärker, der schon geringste Ströme anzeigt. Das können einzelne Ladungen auf einem Kamm sein, der sich beim Kämmen auflädt. Wir werden feststellen, dass man damit auch zwischen positiver und negativer Ladung unterscheiden kann.

Die Transistoren sind alle hintereinander geschaltet. Jeder Transistor hat eine bestimmte Stromverstärkung. Man muss die Verstärkungen der einzelnen Stufen multiplizieren, um die Gesamtverstärkung abzuschätzen. Nehmen wir an, dass sie bei jedem Transistor 100 ist, dann verfügen wir über einen Gleichstromverstärker mit der Verstärkung:

$100 \times 100 \times 100 \times 100 = 100 \text{ Millionen!}$

Wenn also ein Strom von 0,01 uA in den ersten Transistor fließt, dann lässt der letzte 7,4 mA durch die LED fließen. Toll, die LED wird leuchten. Wir können aber davon ausgehen, dass die Stufenverstärkungen tatsächlich größer sind. Also wird die Schaltung noch viel empfindlicher sein. Es genügt manchmal die Reibung durch einen Luftzug, um ein Aufleuchten der LED zu bewirken.

Beim Basteln kommt es darauf an, dass alle Stufen sorgfältig voneinander isoliert sind. Schon geringste Ströme auf der Oberfläche, die bei Feuchtigkeit leicht einen Weg finden, lassen die LED ständig leuchten. Das wäre unerwünscht. Daher eignet sich ein Stück Plastik sehr gut als Isolator und Schaltungsträger. Es könnte auch eine kleine Plastiksachtel sein, in der man noch die Batterie unterbringen würde. Ebenso wichtig ist der Schalter, denn man kann nicht ausschließen, dass die LED unbemerkt ständig brennt. Dann aber wird die Batterie schnell entladen, wenn man sie nicht von der Schaltung trennt.

Mit NPN-Transistoren entdeckt man positiven Stromfluss. Mit PNP-Transistoren kann man auch auf negative Potenziale hin prüfen. Baut man zwei Verstärker mit unterschiedlichen Transistoren, so hat man ein Universalinstrument. Das lohnt sich aber nur, wenn wir ernsthaft Untersuchungen in der Welt der statischen Elektrizität vornehmen wollen. Lasst uns mit einem einfachen Gerät etwas spielen. Wir suchen mal nach solchen Ladungen. Die können wir fast überall finden. Wenn wir z.B. einen Autositz verlassen, werden sich Elektronen vom Sitz oder unserem Körper abstreifen. Zurück bleibt ein Elektronenmangel(positive Ladung) oder ein Elektronenüberschuss(negative Ladung) auf einem der getrennten Gegenstände. Der Ausgleich erfolgt unmittelbar schmerzhaft, wenn man anschließend die Tür berührt. Der Strom fließt dann von unserem Körper über das Metall des Autos in den Sitz zurück. Der elektrische Schlag kann sehr unangenehm sein. Er tritt besonders dann gern auf, wenn die Luft trocken ist.

Ich halte mich mit der linken Hand beim Aussteigen ohne Unterbrechung am Türrahmen fest. Dadurch ist der Stromkreis stets geschlossen und die Ladungstrennung findet ihren unmittelbaren Ausgleich. Ich vermeide so die unangenehmen Schläge. Ein Tipp, den ihr weitergeben solltet.

Haltet nach dem Verlassen eines Stuhls mit Kunststoffbezug mal den Ladungstester an den Sitz. War er positiv geladen, dann leuchtet die LED. Haltet ihr ihn dagegen an einen geerdeten Gegenstand(Wasserhahn oder Heizung), dann könnte es sein, dass er ebenfalls leuchtet. In diesem Fall seid ihr negativ geladen, denn die Erde kann sehr viele positive Ladungen nachliefern(nimmt Elektronen auf). Sie verhält sich wie ein riesiger Sammler oder Akkumulator für alle Ladungen. Im **Arbeitsblatt 15** gibt es dazu eine Skizze.

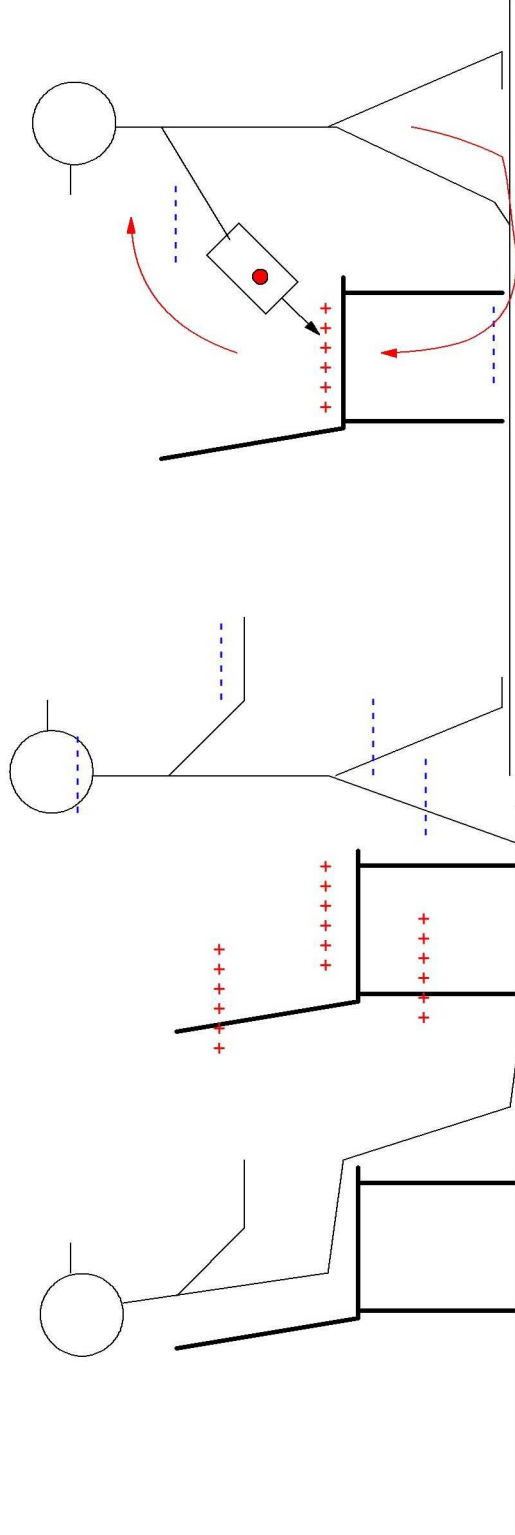
Auch ein trockenes Papier kann sich elektrisch aufladen. Das führt häufig zu Störungen in den PC-Druckern. Die Blätter trennen sich beim Abzug nicht voneinander.

# Feldversuche

beim Aufstehen

erfolgt Ladungstrennung

Stromfluss; Ladungsausgleich



Schon das Hinwegschieben bestimmter Halbleiter über die Tischoberfläche kann diese zerstören. Bei mehr als 50V Reibungselektrizität gibt es an einem MOSFET im Inneren einen Überschlag der Spannung zwischen Gate und Source. Der Transistor wird dann unbrauchbar. Deshalb schützt man sich selbst vor der elektrostatischen Aufladung, indem man Ableitelektroden an den Handgelenken anlegt, wenn man mit so empfindlichen Bauelementen experimentiert. Die Bauelemente und Geräte repariert man auf einer leitenden Unterlage, die mit den Handgelenken über Drähte verbunden ist.

Ganz wichtig ist die vorsorgliche Ableitung von statischer Elektrizität, wenn man am Computer hantiert. Auch hier gilt:

Vor jedem Eingriff nicht nur den Netzstecker ziehen, auch stets zuerst das metallische Gehäuse anfassen, um eventuelle Körperladungen darüber abzuleiten. Ist man unachtsam und zieht einfach an einer Steckeinheit, dann kann es passieren, dass sich die Ladungen unseres Körpers über ein empfindliches Bauelement auf der Karte entladen. Die Karte wird unbrauchbar.

Themenwechsel:

## Was kann ich eigentlich alles basteln?

Antwort: Alles, was ich verstehe und wofür ich die Teile besitze. Baut man eine Elektronik nach einer Vorlage und versteht vielleicht nicht die Einzelheiten, dann ist man auf fremde Hilfe angewiesen oder hat einfach nur Glück, wenn's funktioniert. Dieses Vorgehen führt aber oft zum Frust. Besser ist es, wenn wir schrittweise den Schwierigkeitsgrad steigern. Ich habe schon selbst Schaltungen entworfen, an denen ich wochenlang arbeitete.

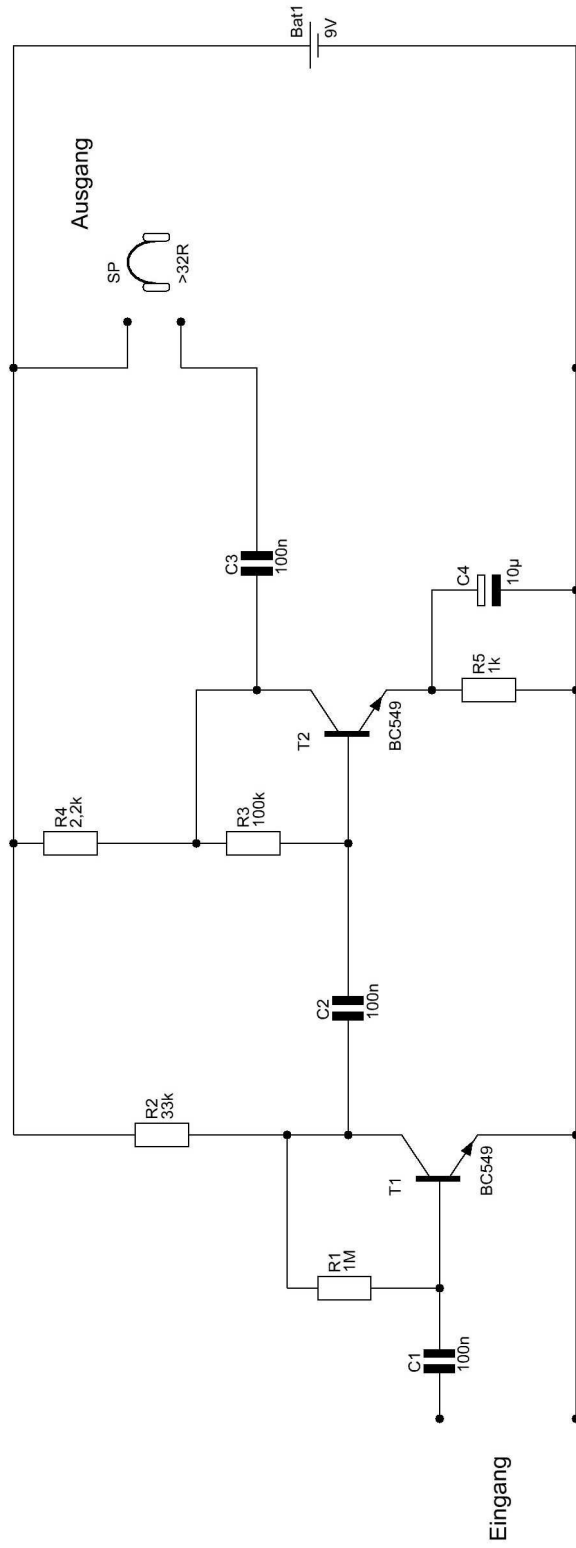
Manchmal ist es gut, wenn man bei einem unauffindbaren Fehler einfach mal eine Nacht drüber schläft. Am nächsten Tag reagiert unser inzwischen gut vorbereitetes Unterbewusstsein dann viel besser auf die anscheinend verfahrenere Situation und man übersieht nicht mehr die Fehlerursachen. Fangen wir mal mit einer einfachen Verstärkerschaltung an. Sie kann uns bei Reparaturen von Audioschaltungen nützlich sein, wenn wir mit dem Kopfhörer z.B. ein Signal verfolgen.

## Ein einfacher Verstärker

Er besteht aus zwei Stufen, die mit Transistoren bestückt sind. An den Ausgang können wir einen Kopfhörer anschließen. Die Verstärkung ist ausreichend hoch, sodass man auch die Musik aus einem **Detektorempfänger** laut hört. Vielleicht wird der demnächst ein passendes Objekt dazu. Das **Arbeitsblatt 16** zeigt die Schaltung.

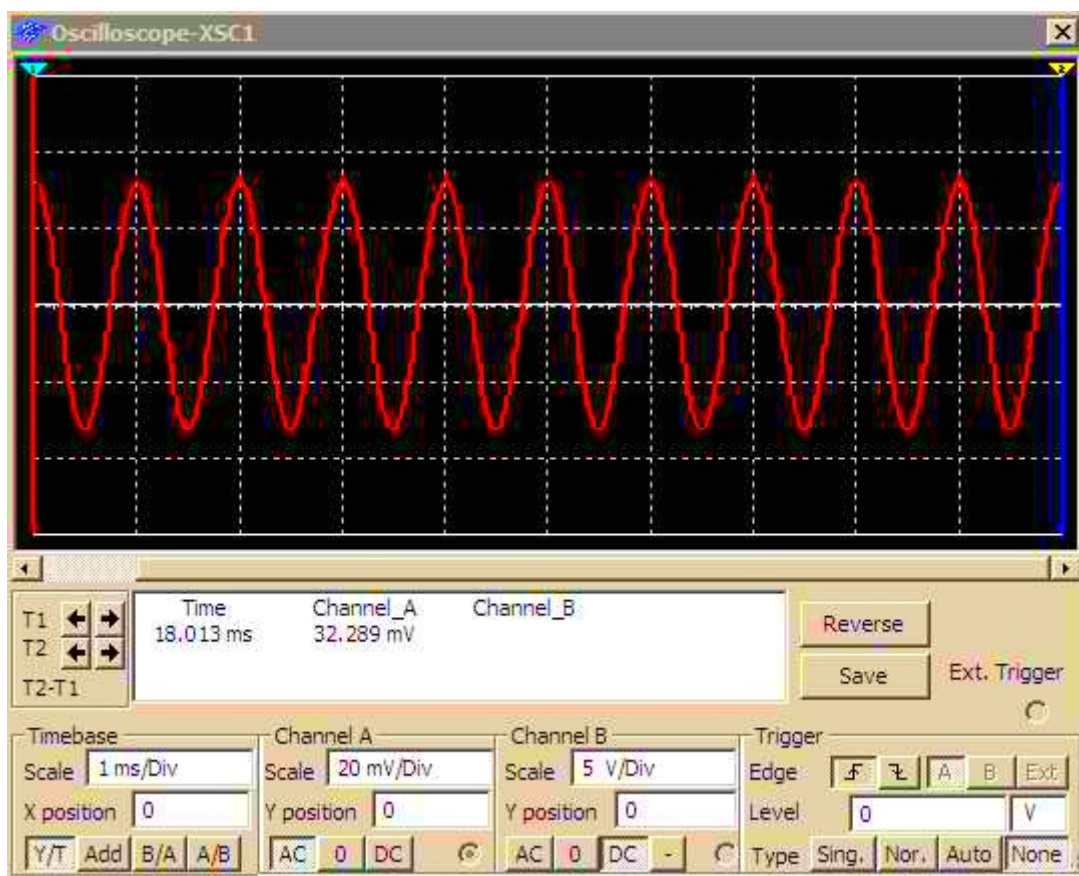
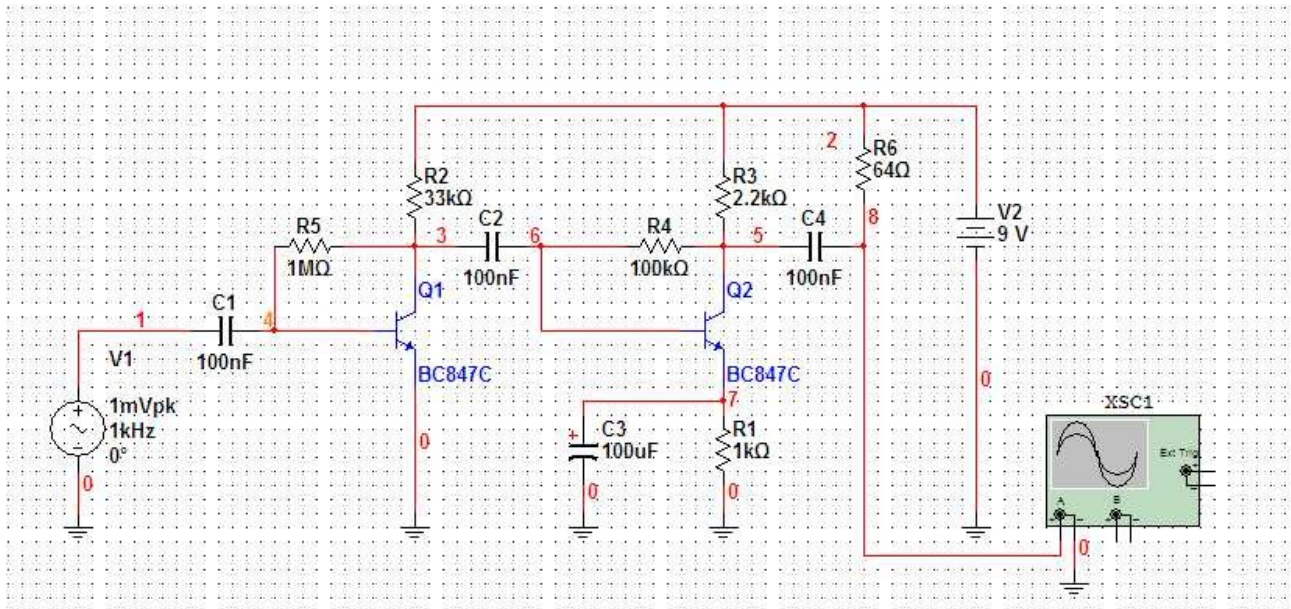
Der erste Transistor verstärkt das schwache Signal, das am Eingang anliegt. An seinem Kollektor wird es abgenommen und durch den zweiten Transistor nochmals kräftig angehoben. An dessen Kollektor kann man einen Kopfhörer anschließen. Die zweite Transistorstufe gibt genügend großen Strom in den Kopfhörer ab.

# Unser erster Verstärker



# Simulation

Ich habe mal mit einer Simulations-Software(Multisim) die Schaltung untersucht. Dabei stellte sich heraus, dass das Signal von 1mV auf 20mV verstärkt wird. Unser Verstärker hat also den **Verstärkungsfaktor**  $20\text{mV} / 1\text{mV} = 20$ . Das ist schon eine beachtliche Verstärkung, die es uns jetzt ermöglicht, schwache Signale lauter zu hören. Wir werden diesen Verstärker im nächsten Projekt(Apfelradio) einsetzen.



„Aber he, hallo!“ Ihr protestiert mit Recht:

## Was bitte ist ein Transistor?

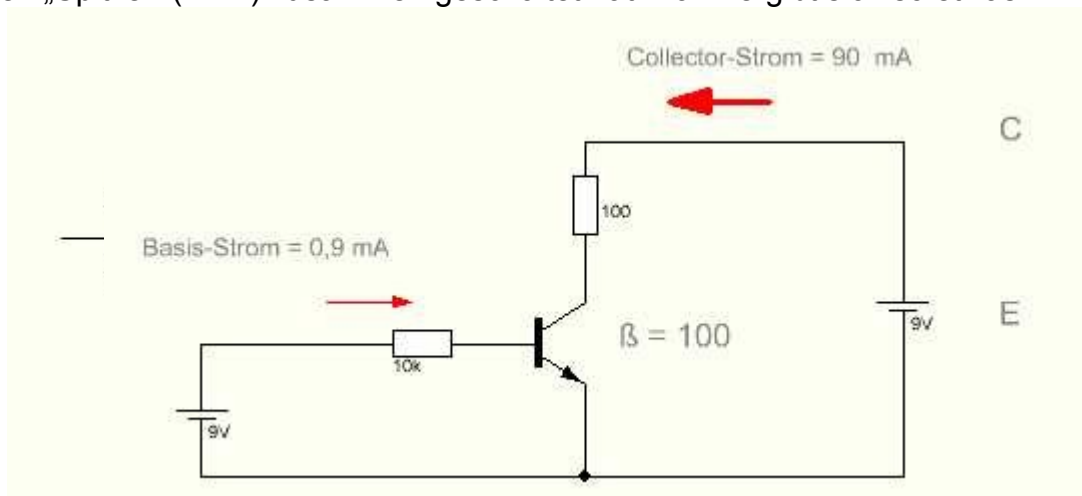
Über so ein wichtiges Bauteil der Elektronik müssen wir doch mehr wissen! Und ob wir da schon eine Diode verstanden haben? Nee, kann mich kaum erinnern! Also, dann der Reihe nach.

Ganz schnell mal eine Einführung:

Halbleiter sind Stromleiter, die nicht immer in beiden Richtungen den Strom durch sich hindurchlassen. Man braucht sie heute überall in der Elektronik. Sie bestehen aus Metallen, die unter den Namen Silizium und Germanium bekannt sind. Komische Metalle, nicht? Ja, ja – man kann sie nicht einfach im nächsten Laden kaufen. Aber sie sind in den meisten Geräten des Alltags enthalten. Warum? Ganz einfach: Weil überall Elektronik drin ist. Nützen euch aber immer noch nix, meine Bemerkungen!

Dioden sind Halbleiter, die den Strom nur in einer Richtung durchlassen. In der anderen Richtung verhalten sie sich wie ganz große Widerstände. Das hatten wir aber schon. Seht bitte weiter vorn nach.

Transistoren sind vereinfacht betrachtet zwei Dioden, die man mit den „Strichen“ (PNP) oder den „Spitzen“ (NPN) zusammen geschaltet hat. Dann ergibt sich so etwas:



Nehmen wir mal den NPN-Transistor. Er wird am meisten eingesetzt. Und seine Funktionsweise ist eigentlich leicht zu verstehen. Im Bild sehen wir einen schwachen Strom, der in die Basis (das ist der mittlere Anschluss) fließt. Er bewirkt, dass die untere Diode (Basis-Emitter), wenn sie leitend ist, die obere Diode (Basis-Collector) ebenfalls leitend macht. Jetzt sperrt diese obere Diode den Strom zwischen Collector und Emitter nicht mehr. Wie viel Strom sie aber tatsächlich durchlässt, hängt entscheidend vom Basisstrom ab. Aber auch von der Betriebsspannung, die am Collector ist. Z.B. kann ein schwacher Basisstrom von einem Milliampere (1mA) dazu führen, dass vom Collector zum Emitter 100 mA fließen dürfen. Dann hat so ein Transistor eine Stromverstärkung von  $100 \text{ mA} / 1 \text{ mA} = 100$ . Sie wird mit dem Buchstaben  $\beta$  angegeben. Also der Transistor hat  $\beta = 100$ . Wir können mit so einem Transistor einen dicken Strom durch einen dünnen Strom einstellen.

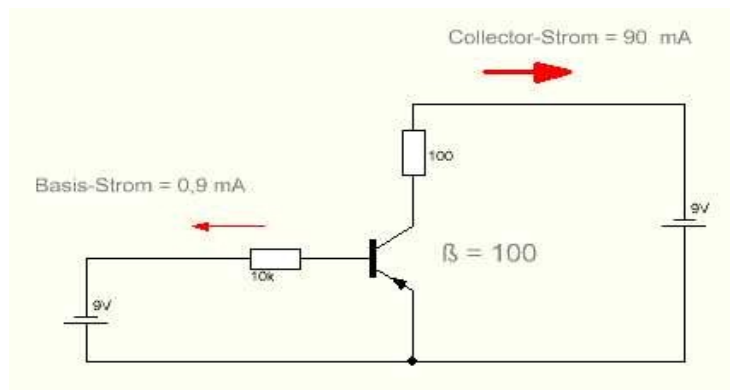
Der Transistor verhält sich im Stromkreis wie ein Ventil im Wasserrohr einer Heizung. Drehen wir auf, dann entspricht das einer Verstärkung des Basisstroms. Aber damit erhöht sich automatisch und ganz stark der Collectorstrom. Tolle Sache, oder ?

Aber fällt euch noch was auf? Ja wirklich: Der Transistor kann einen schwachen Strom verstärken! Es ist zwar nicht derselbe, aber Strom ist nun mal Strom. Da kann es uns egal sein, woher die Ströme kommen. Wir wollen mit dem Transistor einen schwachen Strom soweit verstärken, dass es in unserem Kopfhörer genügend laut wird. Kommt der schwache Strom kaum hörbar aus dem Detektorempfänger und lassen wir ihn in die Basis fließen, dann ist er im Collectorstromkreis viel, viel stärker und schon fast so laut, dass man den Kopfhörer von den Ohren nehmen könnte. In unserem ersten Verstärker sind aber gleich zwei Transistoren. Wir wollen ja ordentlich „Dampf machen“, wie der Fachmann sagt.

## Erkenntnis

Der Transistor „verstärkt“ den Strom!

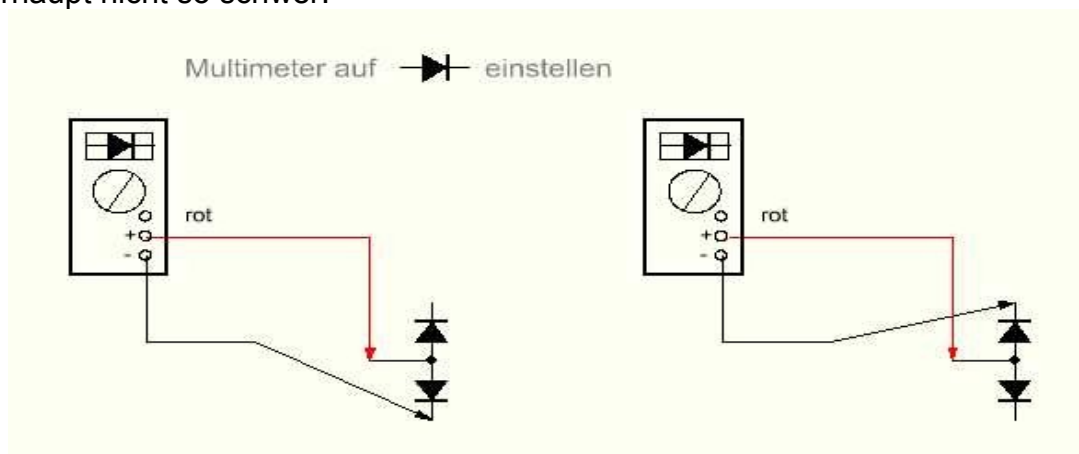
Und jetzt drehen wir einfach mal alles um in der Schaltung:



Das ist nun die gleiche Schaltung, aber mit einem PNP-Transistor. Beachtet mal die Stromrichtungen und die Anschlüsse an den Batterien genauer. Im Prinzip ist es ganz egal, welche Schaltung man bevorzugt. Man muss nur die richtigen Transistoren einsetzen.

## Wir testen Transistoren

Leider ist es nun mal so, dass Transistoren beim Basteln häufig kaputtgehen. Tja, da wäre es doch gut, wenn wir die Verwendbarkeit unserer Transistoren prüfen könnten. Und das ist überhaupt nicht so schwer!





Wie wir oben gelesen haben, kann man sich die Transistoren wie die Zusammenschaltung zweier Dioden vorstellen. Das wenden wir gleich mal an: Zeigt das Multimeter bei beiden Prüfungen etwa 0,7 V an, dann sind die inneren Dioden des Transistors in Ordnung. Der Transistor ist also verwendbar. Ist es aber in beiden Fällen oder auch nur in einem Fall nicht so, dann ist der Transistor defekt.

Das war nun der **Test an einem NPN-Transistor**. Beim PNP-Transistor müssen wir die beiden Prüflleitungen vertauschen, also umgekehrt anschließen.

**Aber ganz wichtig:** Man muss die Anschlüsse und die Art des Transistors (NPN oder PNP) genau kennen (Datenblatt)! Ansonsten macht man eine Fehlprüfung. Und es wäre doch schade, wenn man mal eben flüchtig gemessen zu einem scheinbar negativen Ergebnis kommt und den teuren Transistor in den Abfall wirft.

So, nun können wir gut informiert unseren ersten Verstärker selbst basteln. Wir nehmen dazu die **Arbeitsblätter 16** und **17**. Nach dem Eindrücken der Reißzwecken beginnen wir mit den Widerständen. Danach die Kondensatoren und zuletzt die Transistoren einlöten.

Eine so schon sehr anspruchsvolle Schaltung sollte man vor der Inbetriebnahme gründlich prüfen. Wir verfolgen mit den Augen die Schaltung von links nach rechts und vergleichen dabei die Werte der eingelöteten Bauelemente. Wir achten besonders darauf, dass die Transistoren mit der korrekten Anschlussfolge eingebaut wurden. Bei den Kondensatoren kontrollieren wir die Polarität der Elkos. Auch Dioden werden oft falsch herum eingesetzt. In dieser Schaltung sind aber keine.

Nach der Prüfung wird mal kurz die Stromaufnahme ermittelt. Wir schalten unser Multimeter zwischen den Pluspol der Batterie und dem Pluspol des Verstärkers. Zuvor stellen wir das Multimeter auf den größten verfügbaren Strombereich ein. Hier reicht die Einstellung auf 400mA, denn die Batterie wird wohl kaum mehr hergeben, sodass das Messgerät nicht zerstört werden kann.

### **Die Stromaufnahme sollte < 3 mA sein!**

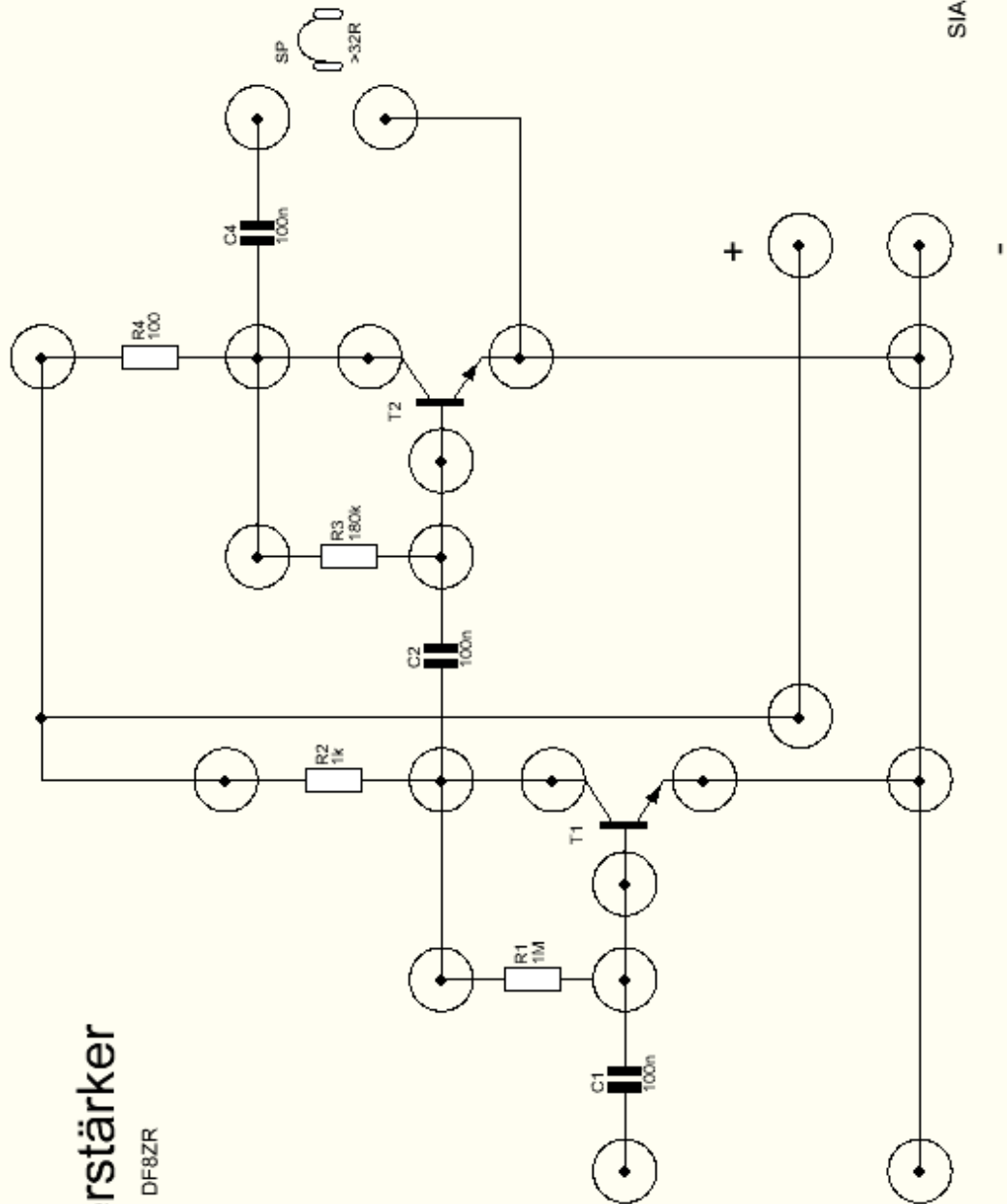
Ist alles OK, dann können wir die Wechselstromverstärkung prüfen. Dazu genügt es meistens, den Finger an den Eingang zu legen. Es sollte im Kopfhörer ein Brummen zu hören sein. Die Brummspannung wird aus dem Lichtnetz über unseren Körper aufgenommen.

Die Lautstärke ist nicht zu hoch, genügt aber unseren Anforderungen. Wir wollen ja nur das schwache Signal unserer Schaltungen so verstärken, dass das Hören nicht zu anstrengend ist. Wir können mit diesem Verstärker deshalb auch keinen Lautsprecher betreiben.

Das nächste Bastelprojekt setzt nämlich voraus, dass wir einen Kopfhörerverstärker haben.

# Verstärker

DF8ZR



SIA AG-Elektronik  
ArbBI 17

## Das Apfelradio

Das Apfelradio wird aus der Zink/Kupfer-Apfelbatterie versorgt, die ihr ja schon kennt. Es braucht einen Strom von nur 80  $\mu\text{A}$  (80 Millionstel Ampere). Das Ausgangssignal ist deshalb gerade so laut, dass man es bei ruhiger Umgebung noch gut wahrnimmt. Will man aber ungestört auch bei den üblichen Umgebungsgläuschen Musik hören, dann brauchen wir den nachgeschalteten Verstärker. Aber zunächst müssen wir das Radio erst einmal bauen!

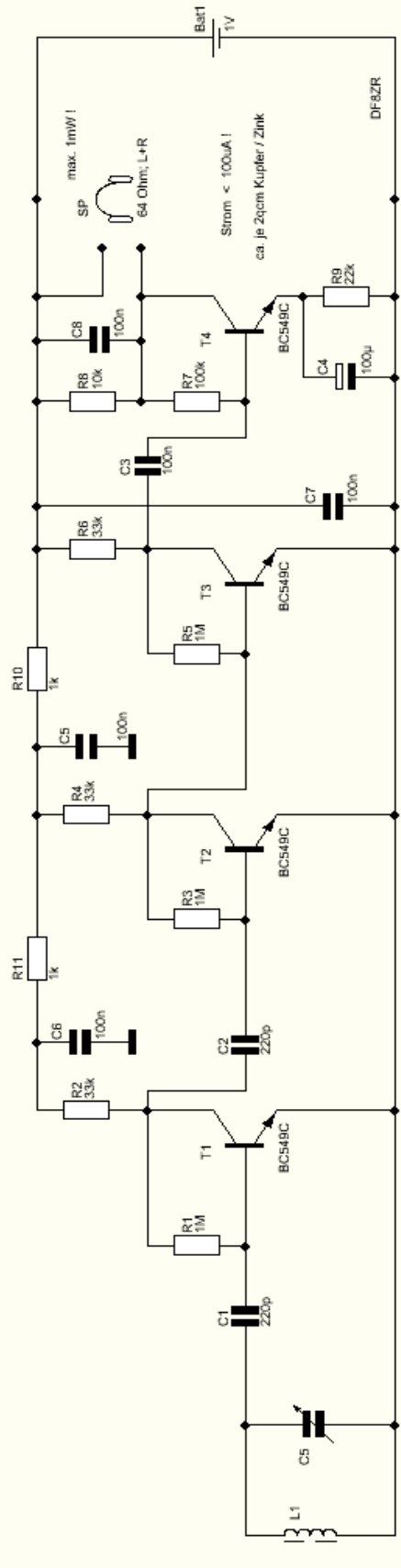
Im **Arbeitsblatt 18** seht ihr die Schaltung. Es werden drei Transistoren gebraucht. Jeder einzelne hat eine sehr hohe Stromverstärkung ( $>400$ ). Es sind sog. C-Typen, was man an der Bezeichnung BC549C erkennt.

Der erste Transistor verstärkt das hochfrequente Signal, das aus der Ferritantenne kommt. Im zweiten wird es an der Basis-/Emitterdiode gleichgerichtet, wodurch die Niederfrequenz hörbar wird. Es handelt sich hier um eine Audionschaltung. Am Eingang des zweiten Transistors ist zunächst nur die Hochfrequenzspannung, die über den relativ kleinen Kondensator 220p von dem Collector des ersten Transistors kommt. Durch die Gleichrichtung entsteht eine im Rhythmus der Modulation schwankende niederfrequente Wechselspannung, die am Collector verstärkt auftritt. Damit diese ungehindert auf den dritten Transistor einwirken kann, wird jetzt ein Kondensator mit einem größeren Kapazitätswert (0,1 $\mu\text{F}$ ) zur Basis geschaltet.

Niederfrequenter Wechselstrom wird von einem kleinen Kondensator nur mäßig durchgelassen, da dieser einen hohen Widerstand bildet. Ein großer Kondensator schwächt ihn aber nur wenig. So wird er dann im letzten Transistor kräftig verstärkt und an den Kopfhörer im Collectorkreis abgegeben. Dieser Collectorstrom ist groß genug, um ihn durch die kleine Magnet-Spule mit der Membrane im Kopfhörer hörbar zu machen. Insgesamt aber ist er wesentlich kleiner als der Strom, der aus der Batterie genommen wird, um den Verstärker zu betreiben. Hier fließen aus der Apfelbatterie nur 80  $\mu\text{A}$ , während der Verstärker aus der 9V-Batterie ca. 3mA aufnimmt. Also mehr als das Dreißigfache!

Zunächst basteln wir mal, danach beschäftigen wir uns mit den neuen Begriffen, wie Hochfrequenz, Niederfrequenz und Modulation.

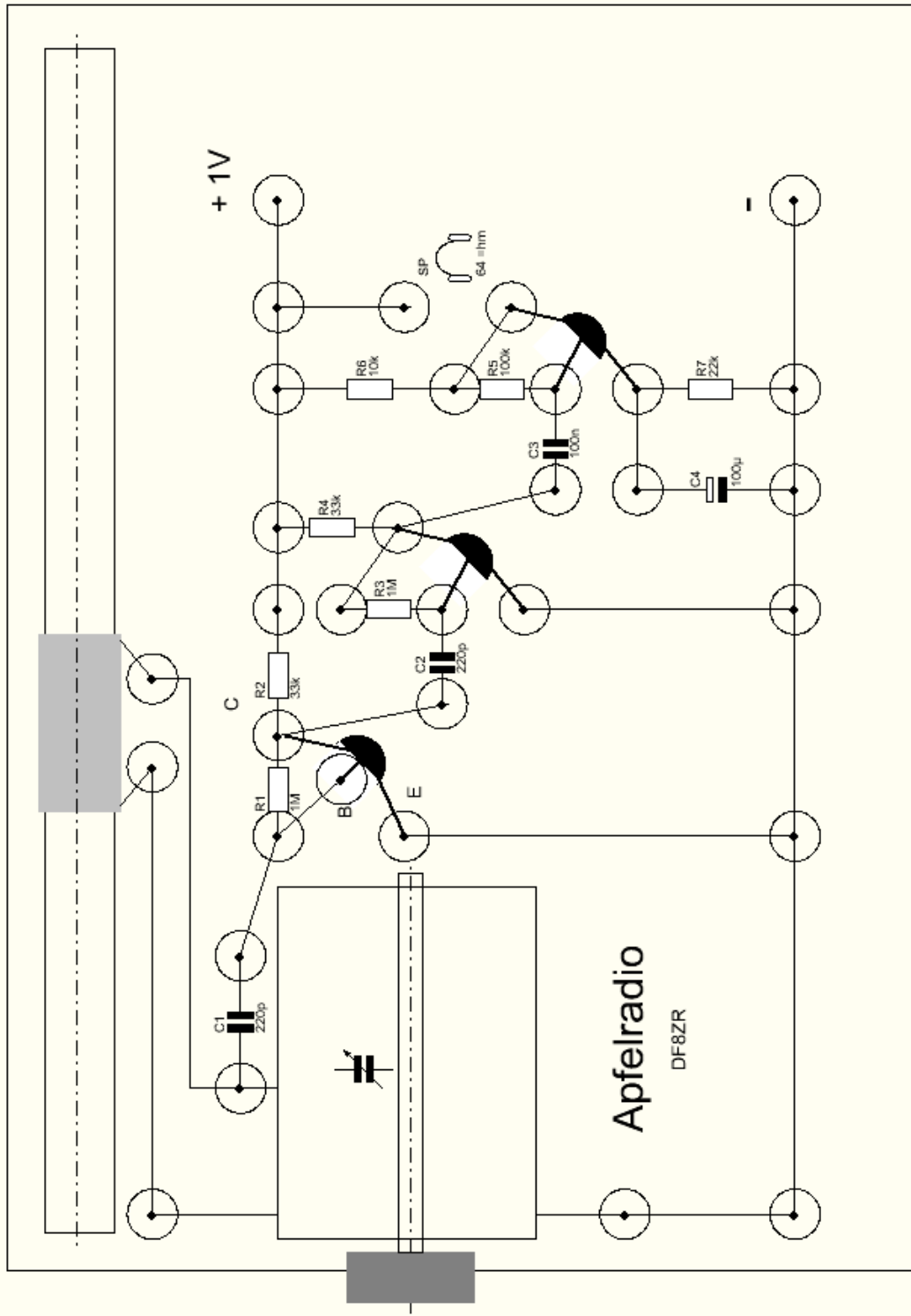
# Das Apfelradio



L1 = Ferritstab 10 \* 160 mm

Statt Ferritantenne kann man eine HF-Spule einsetzen.

Man muss dann allerdings eine ca. 5m lange Antenne( + Erde) anschließen.



Das **ArbBI 19** zeigt uns den Aufbau des Prototypen. Leider sind abstimmbare Drehkondensatoren heute teure Bauelemente (5 – 15 EUR). Um aber nur einen Sender zu empfangen, brauchen wir ihn nicht. Ein Radio, das z.B. auf den Hessischen Rundfunk abgestimmt wird, kommt mit einem fest abgestimmten Antennenkreis aus. Wir machen das mit einem genau festgelegten Kondensator. Das vereinfacht die Schaltung und auch die Baugröße.

Nach dem Bau der Brettschaltung können wir uns einmal bemühen, dasselbe Radio so klein wie möglich zu basteln. Es macht doch sicherlich Spaß, mit einem Miniaturradio überall Empfang zu haben, oder? Es ist eine basteltechnische Herausforderung, ein solches Schmuckstück selbst herzustellen. Wir verwenden dafür natürlich dieselben Bauelemente, die wir von der Brettschaltung nehmen. Aber dazu später alle Einzelheiten.

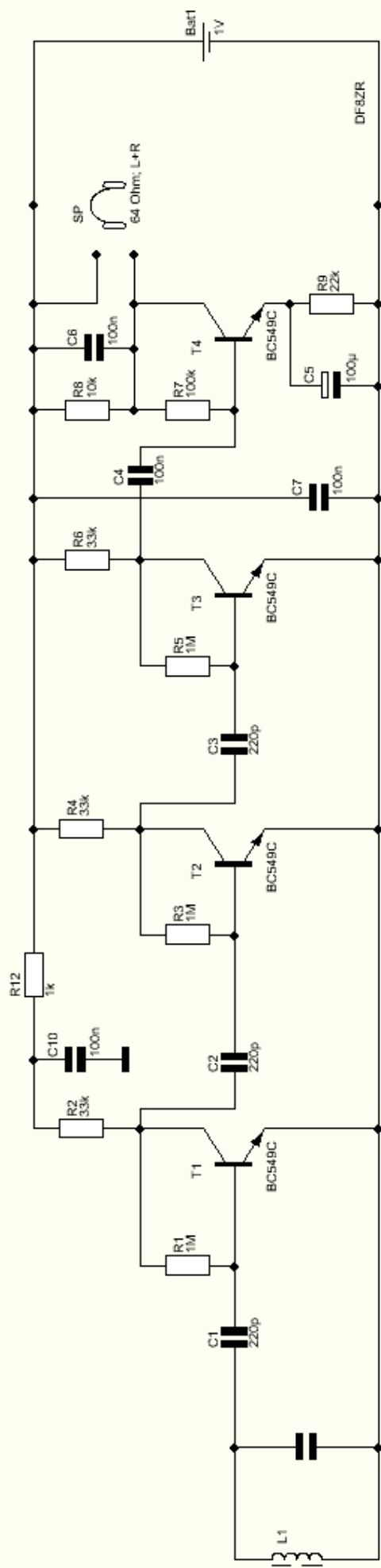
## Das Taschenradio

Unsere Brettschaltung hat deshalb gleich eine andere Vorlage, das **ArbBI 20**. Wir erkennen die Ferritantenne, die jetzt sehr klein ist und daher ein geringeres Signal abgibt als die große Antenne des Prototypen. Die Folge ist, dass wir nun die Hochfrequenzströme mehr verstärken und deshalb eine zusätzliche Transistorstufe einfügen müssen. Insgesamt wird die Signalverstärkung nun so hoch, dass es leicht möglich ist, dass von der starken Ausgangsenergie ein winziger Teil einen Weg zurück zur Antenne findet. Dadurch entsteht eine sog. rückgekoppelte Schaltung, die von selbst ins Schwingen kommt. Der winzige rückgekoppelte Strom wird bis zum Ausgang des Radios hin verstärkt und vorn wieder eingekoppelt. Der Vorgang schaukelt sich auf, bis die Batterie das weitere Ansteigen des Ausgangsstromes verhindert. Einen Augenblick lang setzt die Verstärkung aus, es gibt dann auch kein Signal am Eingang. Nun aber wird das schwache Radiosignal aus der Antenne erneut ansteigen und der ganze Prozess wiederholt sich regelmäßig. Man spricht von einer Oszillation. Solche Schaltungen nennt man auch **Oszillatoren oder Sender**.

Wenn die Eigenerregung (**Rückkopplung**) auftritt, können wir nicht Radio hören. Ein lautes Knattern oder Quietschen würde alles übertönen. Wir müssen also dafür sorgen, dass keine Rückkopplung auftreten kann. Geübte Radiobastler haben darin Erfahrung. Sie denken immer an diese möglichen Störungen und vermeiden alles, was dazu führen könnte.

Wichtig ist, dass wir die Kopplung vom Ausgang zum Eingang verhindern. Das kann man mit großen Abständen der Schaltungsteile erreichen. Allerdings wird dann die Miniaturisierung schwierig. Man kann aber auch mit sog. Abblockkondensatoren überall dort die hochfrequenten Ströme kurzschließen, wo das zulässig ist. Das verhindert z.B. die Ausbreitung auf den Stromversorgungsleitungen der Transistorstufen. Nur im Signalweg dürfen diese Ströme fließen, nicht um ihn herum! In der Kombination Widerstand/Kondensator – z.B. R10/C5, R11/C6 - bilden wir sog. Tiefpässe, die dem hochfrequenten Strom den Weg versperren, den Gleichstrom für die Transistoren aber fast ungehindert durchlassen. Damit beide Stromarten sich nicht in der Batterie begegnen, verhindert ein Blockkondensator C7, den wir über die Anschlüsse schalten, dass hier eine Verkopplung stattfindet.

# Das 1V-Taschenradio



L1 = Ferritstab 10 \* 160 mm

Stromaufnahme bei 1V: 54 uA ohne und 61 uA mit Kopfhörer(2 \* 32 Ohm)

Hochfrequente Ströme werden von jedem leitenden Gebilde abgestrahlt. So ist auch die lange Anschlusschnur des Kopfhörers eine gute Sendeantenne. Im Kopfhörer sollen aber nur niederfrequente Wechselströme fließen. Daher machen wir für den Hochfrequenzstrom gleich am Ausgang der Schaltung einen wirksamen Kurzschluss. Der Kondensator C8 ist groß genug dafür. Jetzt wird nichts mehr abgestrahlt und die Ferritantenne kann das Ausgangssignal nicht mehr aufnehmen.

## Wir werden Experten

Mit der Einführung einer kleineren Antenne haben wir also selbst den Schwierigkeitsgrad für den erfolgreichen Bau des Radios erhöht. Das ist nun mal der Preis, den jede Miniaturisierung verlangt. Aber wir geben natürlich nie auf! Wir werden immer schlauer und bald sind wir richtige Bastelfreaks, die sich ihr Wissen gut erarbeitet haben. Dann können wir stolz auf unser Können sein.

Doch bis dahin ist es ein langer Weg. Vorher müssen wir also an der Brettschaltung üben. Auch die ist nicht ohne Probleme. Ich habe sie zwar nach den Regeln der Bastelkunst entworfen, aber es kann immer noch einiges schiefgehen.

### Arbeitsblatt 21:

Deshalb verfahren wir nach dem bewährten Prinzip: Zuerst die Leitungen, dann die Widerstände und Kondensatoren. Zuletzt die Transistoren einlöten.

## Die Batterie

Natürlich können wir in unserem Miniaturradio nicht einen Apfel als Batterie mitschleppen. Da aber die Schaltung schon mit 1V gut funktioniert, sehen wir deshalb auch eine solche Betriebsspannung vor. Es wäre jetzt aufwändig, für einen zusätzlichen Verstärker nochmals eine 9V-Batterie vorzusehen. Deshalb entwerfen wir eine neue Verstärkerschaltung, die mit 1V auskommt. Insofern haben wir den Vorteil, dass wir auch mit „verbrauchten“ Mignonbatterien oder solchen vom Typ AAA unser Radio betreiben können. Wir leben also von Batterien, die andere Leute entsorgen würden.

Ist das nicht modern, vielleicht „grün“ geplant? Niemand wird uns vorhalten, mit Energie verschwenderisch umzugehen.

Nachfolgend möchte ich euch eine solche Schaltung vorstellen. Es handelt sich um das Bastelobjekt, mit dem ich die kleine Einführung in die Elektronik -und Radiotechnik für Anfänger abschließen möchte.

## Das 1V-Radio

Wir basteln unser eigenes Radio als Studienobjekt. Dabei lernen wir neue Bauelemente kennen und erfahren auch etwas über das Wunder der Radiowellen. Für die meisten Leute ist es selbstverständlich, dass aus einem Radio Musik erklingt, wenn man es einschalten. Aber wie kommen denn die Töne und die Sprache durch die Luft bis zu uns? Da ist doch wie beim traditionellen Telefon kein Draht gespannt. Gewiss, wir wissen, dass man eine Antenne braucht. Aber auch die versteckt sich zuweilen gut getarnt, so dass es doch eigentlich ein Rätsel ist, was da so in einem Radio vorgeht.

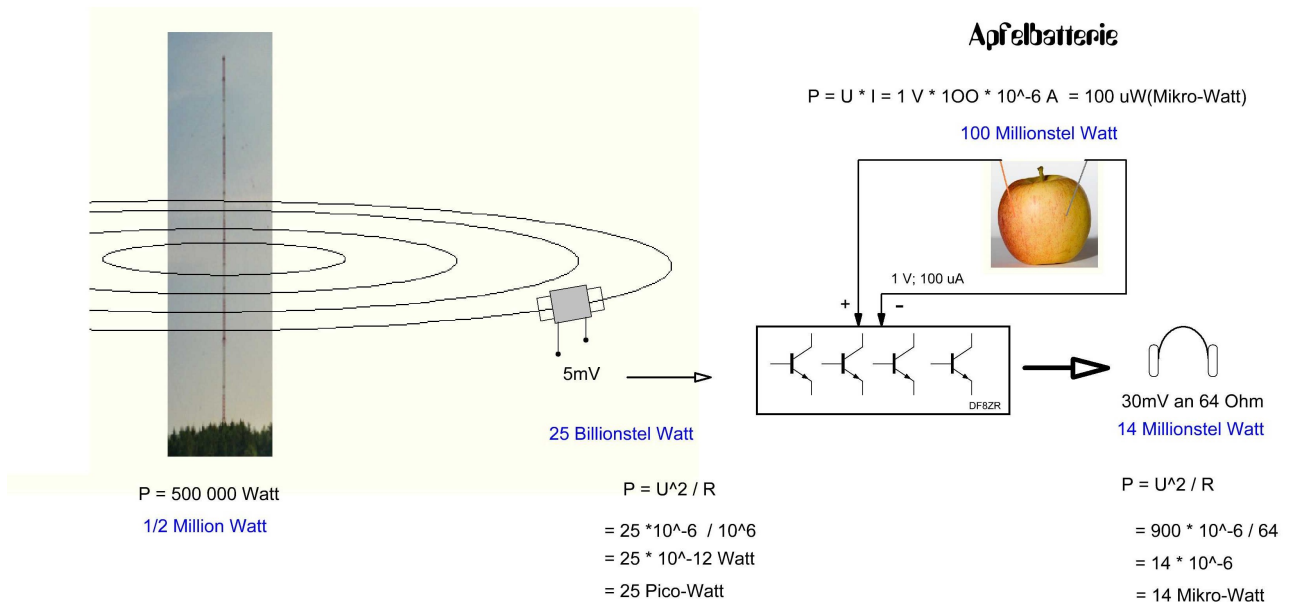


Von den Sendern haben wir schon gehört. Es soll auch solche geben, die sehr große Antennen haben. Im Rhein/Maingebiet gibt es einige, die leicht am Rande der Autobahnen zu entdecken sind. Zwischen Hanau und Frankfurt (bei Obertshausen) kann man zwei sehr hohe Antennenmasten sehen, die das Programm des HR-Info ausstrahlen. Es ist ein Mittelwellensender des Hessischen Rundfunks, der mit 100kW strahlt. Und im Odenwald stehen bei dem kleinen Dorf Donebach ebenfalls zwei riesige Antennen, die 360m hoch sind. Hier strahlt der Deutschlandfunk (DLF) auf der sog. Langwelle. Von dem Hügel gehen eine halbe Million Watt (500 000 Watt) in die Welt. Wenn man 500 Waschmaschinen zur selben Zeit betreibt, brauchen die etwa ebenso viel Energie wie dieser Radiosender. Doch was kommt davon in unserem Radio an? Tatsächlich sehr, sehr wenig. Das folgende Bild gibt euch einen Überblick über die Energiebilanz.

# RADIO

Das Wunder der

Wellen



In dem hier betrachteten Apfelradio bleiben von der halben Million Watt schließlich nur 14 Millionstel Watt übrig. Das ist die Energie des Tones, der vom Kopfhörer auf unsere Ohren einwirkt. Und dabei müssen wir zwischendurch noch Energie aus der Batterie entnehmen, weil allein die empfangene Energie aus der Antenne zu gering wäre, um Sprache oder Musik zu hören. Ihr seht also, dass die Übertragung mit Hilfe der Radiowellen eine sehr verlustreiche Sache ist. Der Sender strahlt rundum in alle Welt. Aber ein Empfänger, der weit entfernt ist, erhält nur winzige Bruchteile der Sendeenergie, mit der er fertig werden muss. Insofern steckt auch in jedem Radio ein kleines Wunder. Macht es doch aus wenigen Billionstel Watt eine akustische Leistung, die manchmal sogar störend sein kann, wenn man die Lautstärke zu hoch einstellt. Und dieses Wunder wollen wir selbst einmal realisieren und dabei das Prinzip des Radioempfangs gründlich kennen lernen.

## Was ist eine Radiowelle?

Der Fachmann spricht von Hochfrequenz, der Physiker von der elektromagnetischen Strahlung. Wir lernen, dass es sich um eine Radiowelle handelt, die sich mit Lichtgeschwindigkeit in alle Richtungen ausbreitet. Es gibt auch gerichtete Strahlung, z.B.

beim sog. Richtfunk. Der aber ist ein Spezialfall und dient nicht direkt der Verbreitung des Rundfunks. Rundfunk heißt ja, dass man rund um den Sender empfangen kann. Allerdings nimmt die Wirkung der Radiowelle mit größerer Entfernung vom Sender schnell ab. In doppelter Entfernung haben wir nur ein Viertel der Empfangsenergie. Man kann den Verlust durch bessere Empfangsantennen ausgleichen. Jedoch reicht das Versorgungsgebiet eines durchschnittlichen Mittelwellensenders nur so etwa 200 km. In den Nachtzeiten werden die Radiowellen zusätzlich an der Ionosphäre gespiegelt. Da kann man auch sehr weit entfernte Sender gut empfangen. Aber den HR-Info und den DLF empfangen wir um Darmstadt herum ohne Probleme. Hier sind die Radiowellen dieser Sender besonders stark und wir können sie mit einfachen Empfängern laut hören.

### **Unser Empfänger**

Unser Radio ist ein sog. Geradeausempfänger. Dieser Typ wird so genannt, weil in ihm keine Umsetzung der Hochfrequenz stattfindet. Selbst preiswerte Radios sind heute fast ausschließlich Superheterodyn-Empfänger. Das deutsche Wort ist Überlagerungsempfänger. Es sind die Super der Radiotechnik. Und weil es in unserer Zeit kein Problem mehr ist, auch komplizierte Schaltungen mit Automaten herzustellen, kann man die Super billig anbieten. Doch was hätten wir von solch einem HighTech-Produkt? Eigentlich nichts als das Übliche, was wir im Alltag so als „Wegwerfelektronik“ kennen. Ist es kaputt, wird es entsorgt. Eine Reparatur lohnt sich wegen des geringen Anschaffungspreises nicht. Und es gibt ja auch keine Fachwerkstätten mehr, die eine Instandsetzung anbieten.

Ganz anders verhält sich das bei unserem Radio. Wir löten es aus verschiedenen Bauteilen selbst zusammen und kennen danach jede Einzelheit. Wir lernen etwas über die Funktionen der Module und sind auch nach einiger Übung in der Lage, Fehler oder Schwachstellen selbst zu entdecken und zu reparieren. Dabei gehen wir schrittweise vor und arbeiten besonders sorgfältig. Denn nichts ist für einen Anfänger auf diesem Fachgebiet der Elektronik schwieriger, als nach der Fertigstellung ohne Hilfe die möglichen Fehlfunktionen richtig zu deuten. Aber keine Angst, das Projekt ist überschaubar.

### **Die Antenne**

Betrachten wir mal die Schaltung (Seite 57). Da ist zunächst am linken Rand eine Antenne eingezeichnet. Wir verwenden eine sog. Ferritantenne. Das ist eine Spule mit einem besonderen Eisenkern. Der besteht aus einem stabförmigen Keramikzylinder, in dem feinste Eisenpartikel eingebettet sind. Ein solches Eisen nennt man Ferrit. Es hat für die Hochfrequenzspulen besonders gute magnetische Eigenschaften, z.B. geringe Verluste. Diese Spule ist ein Teil des sog. Empfangs-Schwingkreises.

### **Auswahl des Senders**

Der elektrische Schwingkreis bestimmt die Empfangsfrequenz. Also wenn wir den HR-Info hören wollen, so gehört dazu eine bestimmte Spule und ein passender Schwingkreis-kondensator. Er ist parallel zur Spule geschaltet. So ein Schwingkreis wird deshalb auch Parallelschwingkreis genannt. Die Größen  $L$  für die Induktivität der Spule und  $C$  für die Kapazität des Kondensators bestimmen die sog. Resonanzfrequenz des Schwingkreises. Beide zusammen bilden die Antenne. Wird das magnetische Feld des Senders längs durch den Ferritstab geleitet, sodass es optimal aufgenommen wird, dann erzeugt es in der Spule und dem Schwingkreis einen Wechselstrom, der im nachfolgenden Transistor verstärkt wird.

Ihr müsst euch entscheiden, ob ihr den HR-Info oder den DLF empfangen wollt. Beides geht nicht, da wir einen Schwingkreis mit einer festen Resonanzfrequenz haben, keinen abstimmbaren. Dafür hätten wir z.B. einen Drehkondensator benötigt, der aber leider ein kostspieliges Bauteil ist.

Um das Prinzip des Radios zu verstehen, genügt es ja, nur einen bestimmten Sender aufzunehmen. Außerhalb der Region wird man sich für einen anderen Mittelwellensender entscheiden müssen.

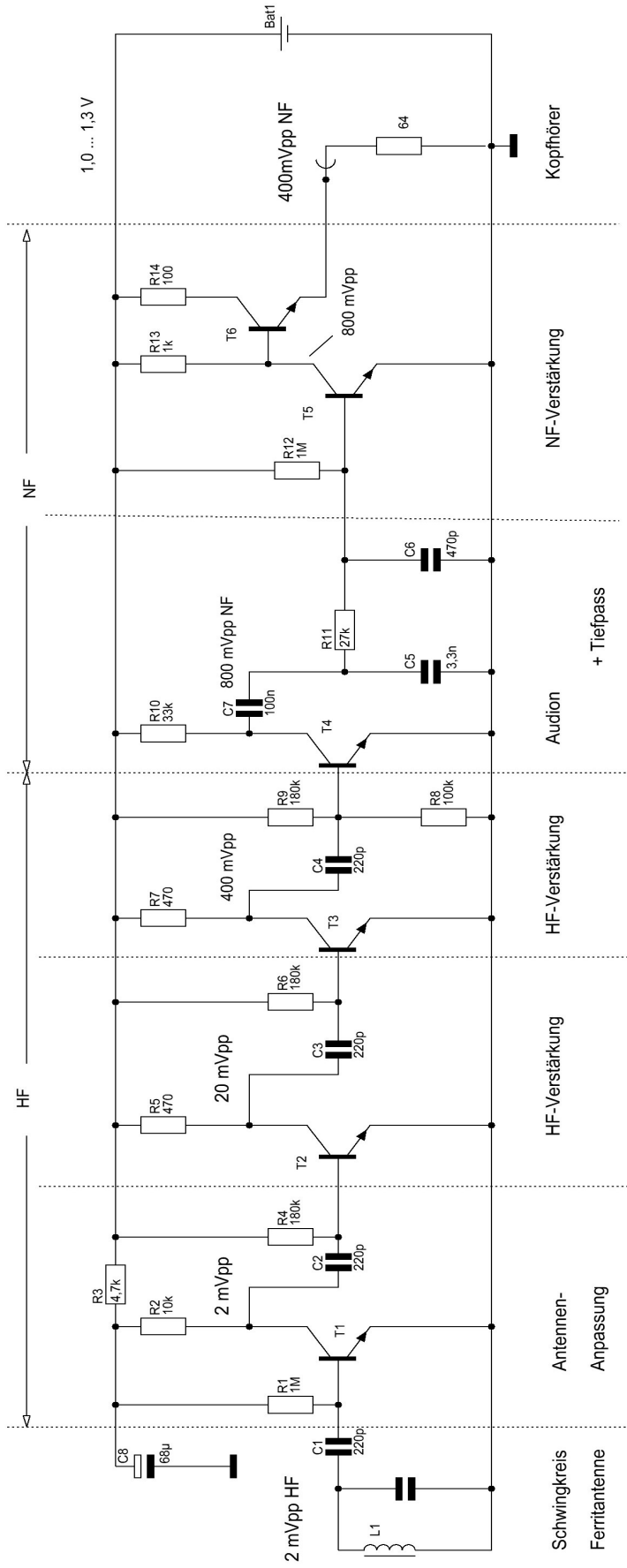
### **Die Hochfrequenzverstärker**

Wie schon gesagt, müssen wir die schwache Energie von der Antenne kräftig verstärken, damit der Ton hörbar wird. Der eigentliche Träger der Sprache oder Musik ist die hochfrequente Radiowelle. Würde man sie immer mit gleicher Stärke ausstrahlen, so würden wir nichts hören. Manchmal tritt dieser Fall in den Sprechpausen ein, wir nehmen nur ein leichtes Rauschen wahr. Man sagt, die Hochfrequenz ist dann nicht moduliert. Erst die Sprache oder ein musikalischer Ton modulieren die Strahlungsenergie. Die Welle wird mehr oder weniger kräftig ausgesandt. Die Energie an der Sendeantenne schwankt also im Rhythmus der Sprache oder der Musik. Die Stärke der Radiowelle wird beeinflusst. Jetzt ist dieses Schwingen der Energie deutlich als Ton zu hören. So, als ob die Luft von den Schallwellen mehr oder weniger zusammengedrückt wird, wird auch die hochfrequente Radiowelle mehr oder weniger von der Sendeantenne abgestrahlt. Im Radioempfänger sind dann diese Schwingungen der Energiestärke als Ton zu hören. Da die Höhe der Energie, also die Amplitude moduliert wird, nennt man diese Art von Radiowellen auch amplitudenmodulierte Hochfrequenz(AM).

### **Demodulation**

Man sagt, die hochfrequente Welle wird demoduliert. Dieser Vorgang wird in der dritten Stufe unseres Empfängers am Transistor 3 vorgenommen. Dazu erfolgt zunächst eine Gleichrichtung des Hochfrequenzstromes. Der Halbleiterübergang von der Basis zum Emitter des Transistors bildet eine Diode. Diese lässt aber den hochfrequenten Strom in den Transistor nur in der positiven Halbwelle fließen, in der negativen sperrt sie ihn. Nur die positiven Halbwellenströme werden jetzt im Transistor verstärkt und machen ihn vom Kollektor zum Emitter leitend. Der Kollektorstrom ist ja um den Verstärkungsfaktor des Transistors(500) höher als der schwache Hochfrequenzstrom, der von der Basis zum Emitter fließt. Es findet also auch noch neben der Gleichrichtung eine Verstärkung des demodulierten Hochfrequenzstromes statt. Am Kollektor des T3 sind also schon die demodulierten Schwingungen, die jetzt als niederfrequente Ströme bezeichnet werden, messbar. Allerdings leider auch ein restlicher Anteil von Hochfrequenzspannung. Diese Hochfrequenzspannung wollen wir aber nach der Demodulation nicht weiter verstärken. Sie könnten auf die Antenne zurück wirken und würden vielleicht den Empfänger zum Schwingen bringen. Wir hätten dann unfreiwillig einen Sender gebaut. Damit nun diese hochfrequenten Ströme nicht weiter ihr Unwesen treiben, werden sie durch einen sog. Tiefpass gesperrt. Er lässt nur die niederfrequenten Ströme passieren, die dann in den letzten beiden Transistoren T5 und T6 weiter verstärkt werden, so dass sie den Kopfhörer lautstark antreiben können. Wir betrachten mal die Schaltung:

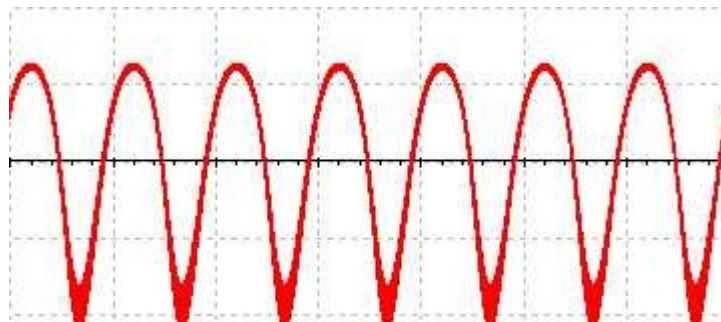
# 1V-Radio



Wir sehen, dass T1 nur eine Anpassung der Antenne an die nachfolgende Transistorstufe vornimmt. Die hochfrequente Spannung von 2mV(Millivolt) wird nicht verstärkt. Wohl aber wird der Antennenschwingkreis mit einer geringen Last von 1M(eine Million Ohm) belastet. Dadurch empfängt er wirklich nur den gewünschten Sender und keine anderen, die mit einer dicht nebenan liegenden Frequenz stören könnten. Man sagt, der Antennenkreis ist trennscharf. Damit diese 2mV aber an die nächst folgende, relativ niederohmige Transistorstufe mit dem T2 weiter verstärkt werden können, liefert T1 diese Energie aus der sehr niederohmigen Quelle an seinem Kollektor. Erst dann wird die hochfrequente Energie durch T2 verstärkt. Und ebenso durch T3, wodurch die Spannung jetzt schon 400mV erreicht. Das entspricht einer Gesamtverstärkung um das Zweihundertfache.

### Das Audion

So wird die Schaltung der Stufe T4 genannt, die die Demodulation vornimmt. Wie beschrieben finden wir am Kollektor bei der positiven Halbwelle einen durchgesteuerten, also leitenden Transistor. Das folgende Bild zeigt diese Spannung:



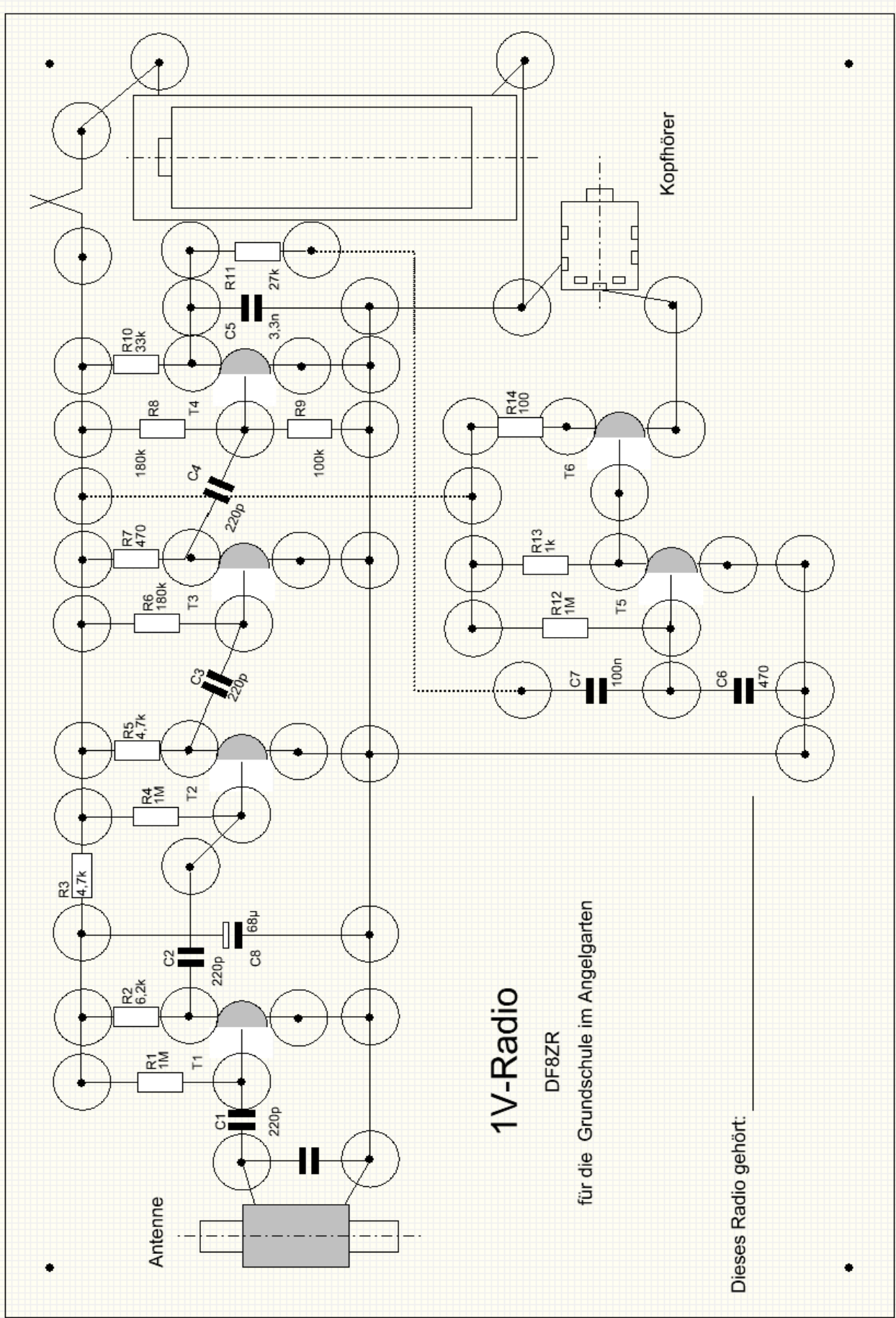
### Der Tiefpass

Wir erkennen aber auch, dass da beim leitenden Transistor – Spannung geht nach unten – ein kleiner unscharfer Rest ist. Das ist der unvermeidbare Anteil der Hochfrequenzspannung, die ja zuvor an der Basis anliegt und leider auch verstärkt wird. Diesen Rest gilt es zu sperren. Dafür sorgen die Schaltelemente C5, R11 und C6. C5 bildet einen Kurzschluss für Hochfrequenz. Die relativ geringe Kapazität von 3,3n(Nanofarad) lässt die hochfrequenten Ströme fast ungehindert nach Masse abfließen. Für die niederfrequenten Ströme, die ja die Sprache und die Musik bilden, ist diese kleine Kapazität jedoch ein großer Widerstand. Die modulierten Signale werden nicht geschwächt. Zur weiteren Behinderung dient dann noch der Längswiderstand R11. Auch er sperrt die hochfrequenten Ströme stärker als die niederfrequenten, weil an seinem rechten Ende wieder ein kapazitiver „Kurzschluss“ ist. Der C6 ist nur für die hochfrequenten Ströme also ein weiterer Kurzschluss nach Masse. Dabei tritt an dem R11 ein großer Spannungsabfall für die HF- Ströme auf, nicht für die Niederfrequenz. Der Effekt ist so wirksam, dass wir am Ausgang des Tiefpasses, also an der Basis von T5, keine hochfrequenten Restspannungen mehr feststellen.

### Die Endstufe

Nur das demodulierte, niederfrequente Signal wird jetzt noch kräftig verstärkt. T6 speist den Kopfhörer. Er gibt hohe Ströme an die Schwingspule des Hörers ab. Der Stromverbrauch des Radios wird hauptsächlich von dieser Transistorstufe bestimmt. Er liegt bei insgesamt ca. 7 mA. Da eine AA-Batterie mindestens 700mAh hat, kann man theoretisch 100 Stunden lang Radio hören.

Viel Spaß dabei.



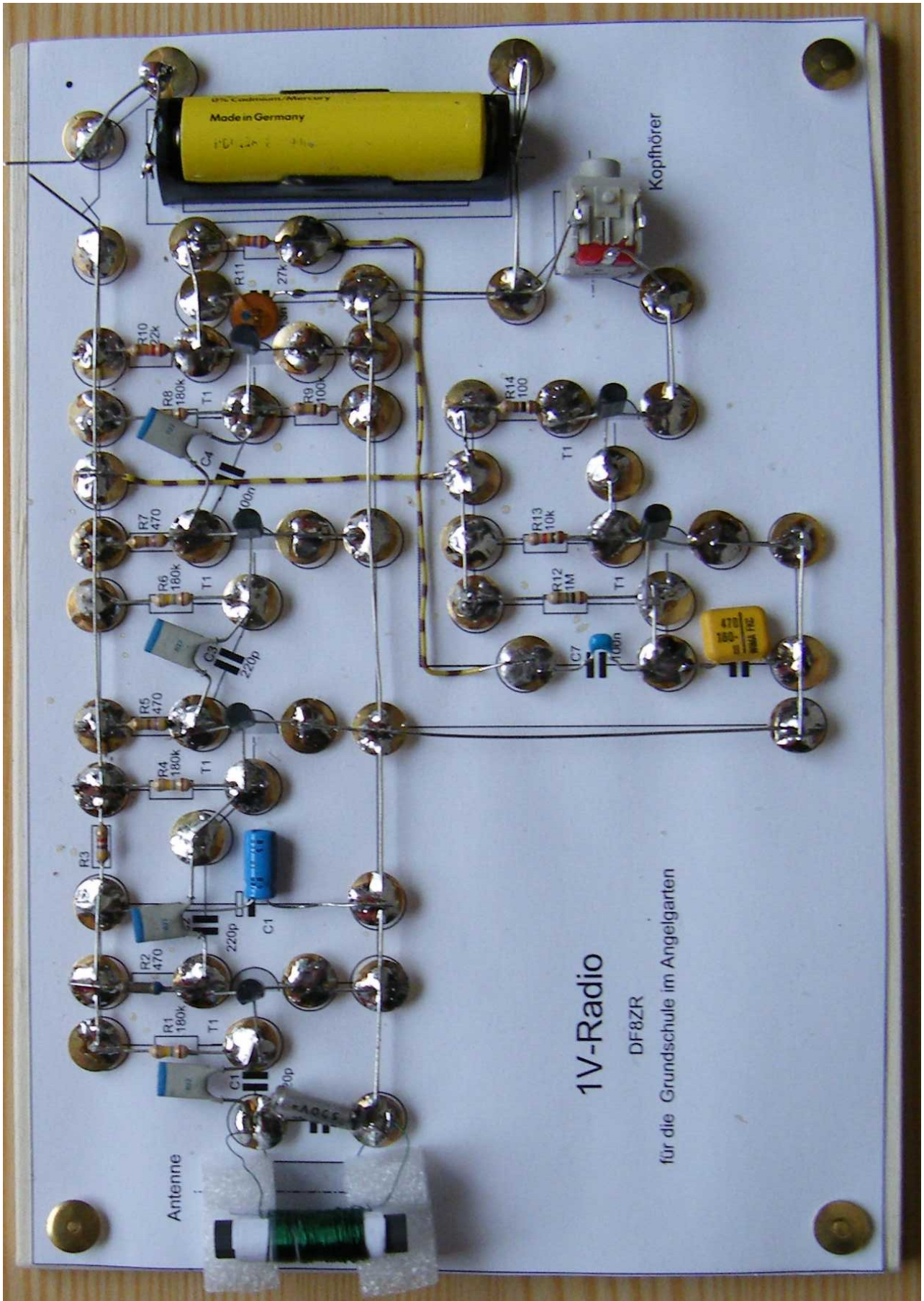
# 1V-Radio

DF8ZR

für die Grundschule im Angelgarten

Dieses Radio gehört: \_\_\_\_\_





## Nachtrag:

### Das Antennenproblem

Leider sind die bisher verwendeten Ferritstäbe(6x30mm) nicht mehr zu erhalten. Man muss nach anderen Lösungen suchen. Gegen den Einsatz von Luftspulen ist nichts einzuwenden.

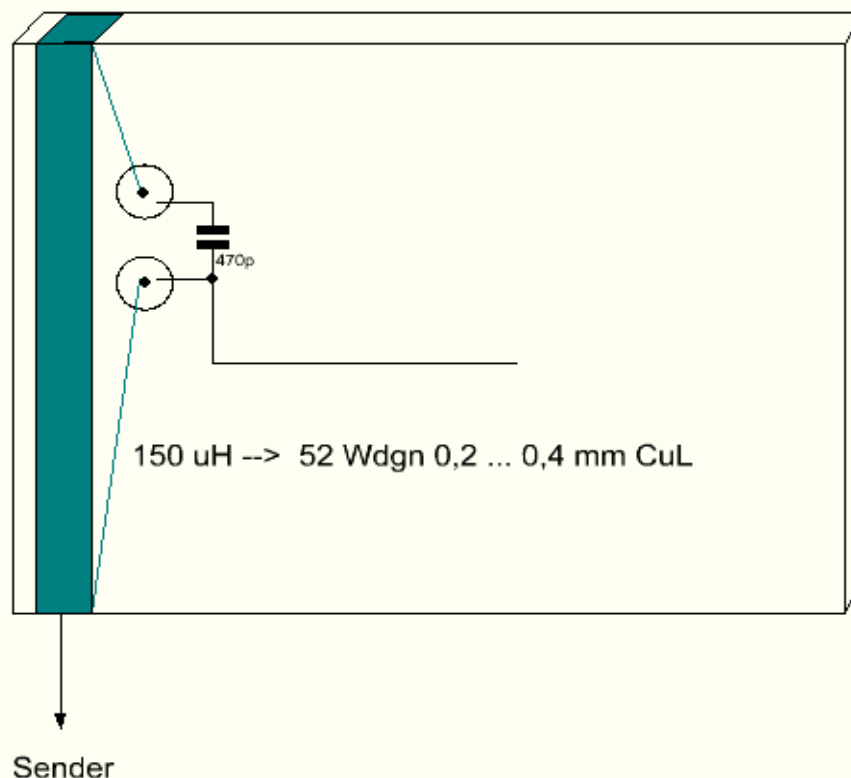
Man kann Wickelkörper mit unterschiedlichen Durchmessern verwenden. Kleine Papprollen oder Röhrchen aus Kunststoff sind gut geeignet. Ab 10mm Durchmesser ist alles verwendbar. Die Windungszahlen richten sich nach den Abmessungen der Antennenspule. Bequem ist die Ermittlung mit meinem Applet:

<http://www.mydarc.de/df8zr/spule.htm>

Auch ein direktes Bewickeln des Holzbrettes ist möglich. Die „Spule“ mit 0,3mm CuL sollte auf einer Breite von 10mm etwa 52 Wdgn erhalten. Bei einem 8mm dicken Brett braucht man ca. 16m Draht. Der Schwingkreis Kondensator ist dann wieder 470pF für den HR-Info.

### Antenne

als "Flachspule": direkt auf das Brett gewickelt



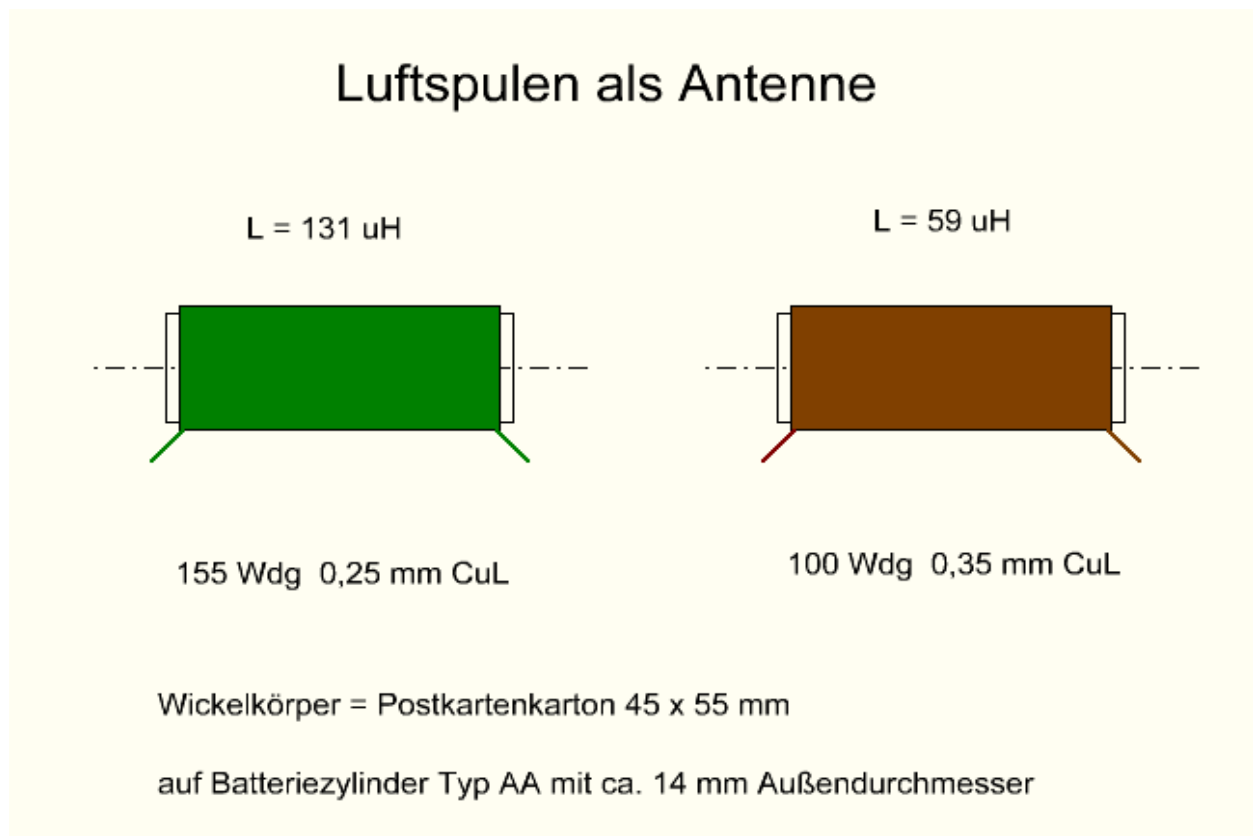
Unterhalb des Brettes sind kleine „Füße“(Klebe pads) zu empfehlen, damit der Draht geschützt ist.



## Hier eine Anleitung zur Herstellung von Luftspulen:

Man wickelt auf eine Mignonzelle Typ AA einen Streifen Karton in Postkartenstärke. Maße etwa 4,5 x 5,5 cm. Den Pappwickel stabilisiert man mit drei Streifen Tesafilm. Der so hergestellte Zylinder hat einen Außendurchmesser von 14 mm.

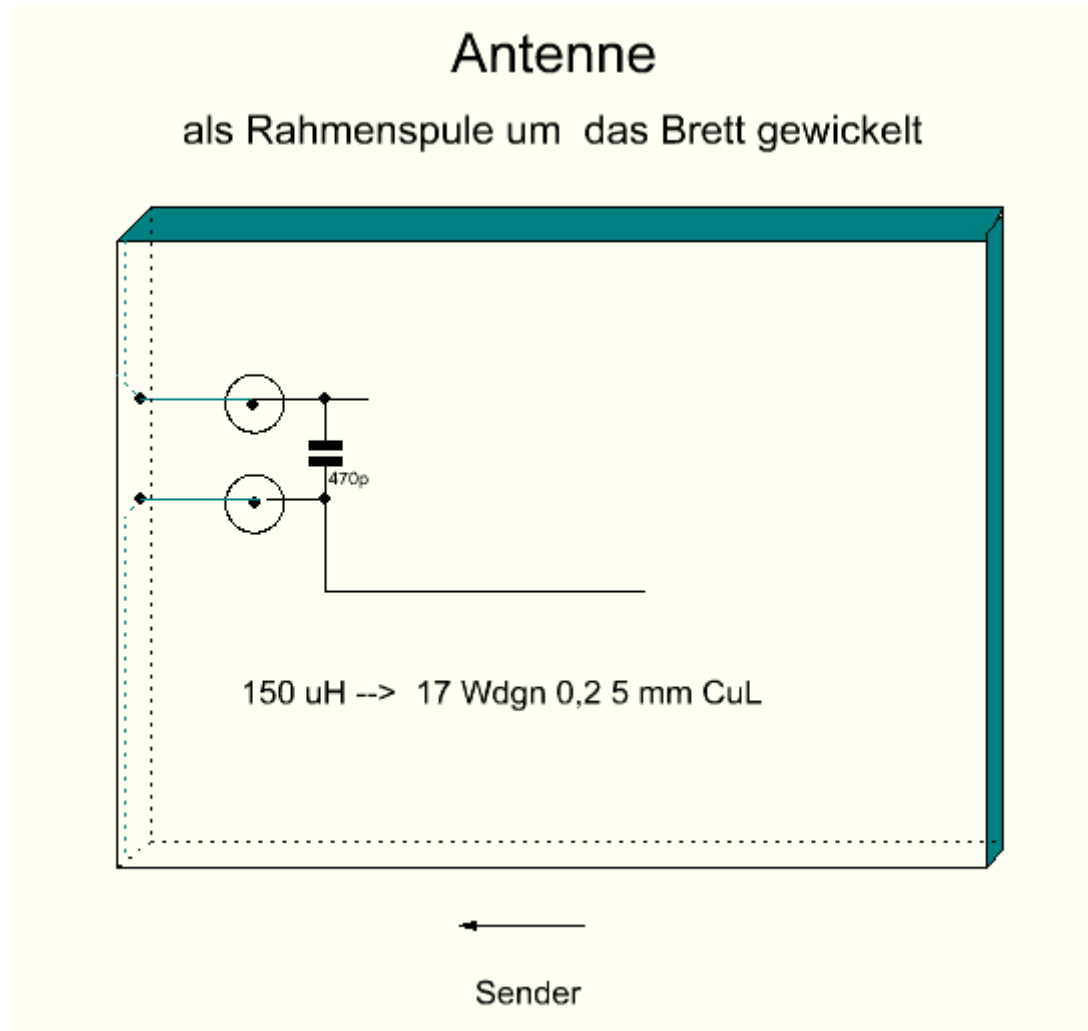
Aus einer Blisterfolie schneidet man einen schmalen Streifen: 45mm lang, ca. 2...3 mm breit. Um diesen wickelt man den Draht, damit der Anfang festgelegt ist. Erst dann wickelt man weiter die eigentliche Spule. Dabei bleibt der Blisterstreifen unter der Wicklung. Am Ende dient dieser wieder zur Festlegung des Drahtes, indem man drei Windungen um diesen Streifen legt. Anfang und Ende werden auf dem Blisterstreifen mit einem Tropfen Kleber fixiert. Erst danach drückt man die Batterie aus dem Wickelkörper und erhält so eine leichte Luftspule auf einer Papprolle. Die folgende Skizze zeigt zwei Beispiele:



Für die linke Spule braucht man 6,9 m CuL 0,25mm, für die rechte 4,5 m 0,35mm CuL. Diese Spulen sind nicht zu groß und lassen sich mit dem entsprechenden Kupferlackdraht(CuL) leicht herstellen. Für größere L-Werte(Langwelle) sind Spulen mit großem Durchmesser zu empfehlen. Langwellenspulen sollten etwa 1 mH haben, für die Mittelwelle sind 100 ... 150  $\mu\text{H}$  ausreichend. Die oben gezeigte rechte Spule ist nur für den oberen Frequenzbereich(1,5 MHz) für den Empfang der Mittelwellensender zu verwenden. Die linke Spule hat für den Empfang der Langwellensender zu wenig Induktivität. Hier empfehle ich einen größeren Zylinder zu bewickeln oder eine mehrlagige „wilde Wicklung“ mit dünnem Draht und hinreichender Windungszahl herzustellen.

## Variante der „Brett-Antennen“

Bisher wurden 8mm dicke Bretter verwendet. Nimmt man ein 10mm-Pappelholzbrett, dann kann man auch bequem eine Rahmenspule um horizontalen Umfang wickeln. Damit der Draht in der Wicklung bleibt, feilt man an den vier Ecken eine kleine Nut ins Holz. An der Antenneseite auf dem Vordruck bohrt man mit einem dünnen Bohrer zwei Löcher hin zur schmalen Rahmenseite für das Durchführen von Anfang und Ende des Wickeldrahtes.



Eigentlich muss man jetzt das Brett senkrecht stellen, was aber leicht zu Beschädigungen der Wicklung führen könnte. Es hat sich aber gezeigt, dass schon ein leichtes Anheben des Bretts ausreicht, um lautstarken Empfang zu erreichen. Diese Antenne nimmt genügend Energie auf.

## Vergleich der Antennen

Die Ferritantenne zeigte nach der HF-Verstärkung(Kollektor des 2. Transistors) eine Spannung von 20mVss. Die Luftspule auf dem Pappzylinder brachte 10mVss. Die geringste Empfangsleistung hatte die Spule, die ich direkt auf das 8mm dicke Brett wickelte. Hier waren nur 5mVss auf dem Oszillografen zu sehen.

Die Rahmenantenne brachte zwischen 10 ... 15 mVss. Der Wirkungsgrad ist fast so gut

wie von der Ferritantenne. Sie ist ein echter Ersatz dafür, falls man keinen Ferritstab hat. Eine kritische Schwingneigung durch Rückkopplung war nicht zu bemerken.

Will man Fernsender empfangen, dann sollte man eine möglichst große Querschnittsfläche der Spule anstreben. Mit wenigen Windungen lassen sich so große Induktivitäten erzielen. Gleichzeitig ist die Aufnahme des magnetischen Feldes wirksamer. Allerdings kann man damit keine Miniaturisierung des Radios erreichen. Das geht nur mit einer kleinen Ferritantenne.

Man kann auch an Luftspulen mit kleiner Bauform am „kalten“ Ende eine Anzapfung vorsehen. Daran lässt sich eine längere Drahtantenne anschließen. Die Koppelkondensatoren in den HF-Stufen verhindern eine Verstärkung des Netzbrumms. Die Dämpfung bei 100 Hz ist mindestens 100 dB!

DF8ZR, 13.02.2009