

## Installations- und Wartungsanweisung

SR060E, Standard, IP64

Kontaktmaterial Signal-/Datenübertragung: Silber/Edelmetall

Kontaktmaterial Lastübertragung: Kupfer/Bronze

### **Wichtig ! Vor der Inbetriebnahme unbedingt lesen.**

Beachten Sie stets die Angaben und Hinweise des Datenblattes, um eine einwandfreie Funktion des Schleifringes zu gewährleisten und um die Garantieleistung aufrecht zu erhalten. Falls im Datenblatt nichts anderes angegeben ist, bitte folgendes beachten:

- Die Installation darf nur von berechtigten Personen vorgenommen werden.
- Der Schleifring darf mechanisch nicht bearbeitet werden.
- Schlagbelastung unbedingt vermeiden.
- Den Schleifring nicht über die im Datenblatt angegebenen Werte belasten.

### **Wartungsvorschriften**

- Durch regelmäßige Wartung werden die Sicherheit und die Lebensdauer des Schleifringes positiv beeinflusst.
- Vor Beginn der Wartung muss der Schleifring spannungsfrei sein. Das Wartungsfenster entfernen. (zwei Schrauben)
- Die Wartung darf nur durch die dafür vorgesehene Öffnung durchgeführt werden.
- Der Bürstenabrieb der Last und Signalkanäle darf nur mit einem Staubsauger entfernt werden.
- Keine Druckluft verwenden. (Garantieanspruch erlischt)
- Die Wartungsarbeiten beinhalten nur das Entfernen des Bürstenabriebs. Andere Wartungsarbeiten fallen nicht an. Kein Kontaktöl verwenden.
- Nach der Wartung das Wartungsfenster wieder montieren. (eine Schraube)

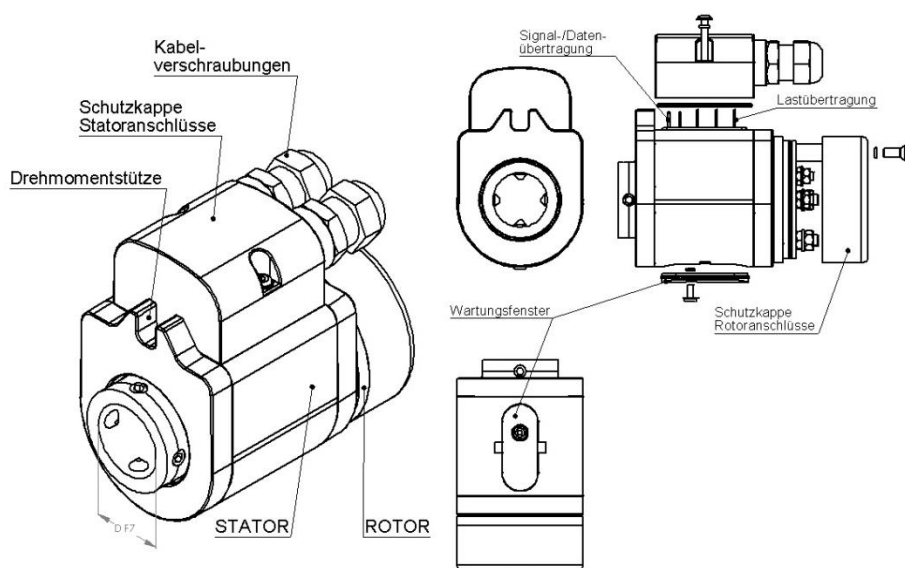
Vorgeschriebenes Intervall:

- 1. Intervall nach max. 50 Mio. Umdrehungen
- 2ff Intervalle nach max. 100 Mio. Umdrehungen
- min. aber 1 mal jährlich

**Bei Nichteinhaltung der Wartungsvorschriften erlischt der Garantieanspruch**

### **Sicherheitsvorschriften**

- Wenn anzunehmen ist, dass ein gefahrloser Betrieb nicht mehr gewährleistet ist, muss der Schleifring außer Betrieb gesetzt und gegen unbeabsichtigtes Einschalten gesichert werden.
- Wenn durch den Ausfall oder einer Fehlfunktion des Schleifringes eine Gefährdung von Menschen oder die Beschädigung von Betriebseinrichtungen nicht auszuschließen ist, muss dies durch geeignete Sicherheitsmaßnahmen verhindert werden.
- Die Schutzkappe darf nicht zur Feinjustierung von Maschinen verwendet werden. Gewaltames Verdrehen der Schutzkappe und des Anschlussringes (max. 10 Nm) führen zur Beschädigung des Schleifringes.
- Der Schleifring darf nicht ohne Schutzkomponenten (mit Warnschild gekennzeichnet) betrieben werden. Es besteht Lebensgefahr!



**Spannung / Strombelastung  
(je nach Option)**

240 V AC/DC, max. 16 A  
240 V AC/DC, max. 20 A  
48 V AC/DC, max. 2 A

Lastübertragung, Option 1  
Lastübertragung, Option 2  
Signal-/Datenübertragung

**Durchgangswiderstand <sup>(1)</sup>**

≤ 1 Ohm  
≤ 0,1 Ohm

Lastübertragung  
Signal-/Datenübertragung

**Kontaktmaterial**

Kupfer / Bronze  
Silber / Edelmetall

Lastübertragung  
Signal-/Datenübertragung

**Isolationswiderstand**

10<sup>3</sup> MOhm, bei 500 V DC

**Spannungsfestigkeit**

1000 V eff. (60 sec.)

**Drehzahl**

max. 500 min<sup>-1</sup>

**Betriebstemperatur**

0 ... +75 °C

**Schutzart**

IP64

**Wartungsintervalle**

siehe Installations- und Wartungsanweisung

**Einbauanforderungen:**

Maschinenwelle: Nenndurchmesser D h7. Eintauchtiefe mindestens 50 mm.

Verdrehsicherung: Der Stator muss gegen Mitdrehen durch die Drehmomentstütze gesichert werden – dafür grundsätzlich keine starre Verbindung verwenden.

Einbaulage: Bei waagrechter Montage ist der Schleifring mit dem Wartungsfenster nach unten einzubauen.

IP Schutzart: Auf Vollzähligkeit und korrekten Einbau aller mitgelieferten Dichtungen achten. Passspalt Hohlwelle/Welle muss kundenseitig abgedichtet werden.

Hiervon abweichende Einbau- und Befestigungsarten erfordern vorherige Rücksprache mit dem Hersteller.

<sup>(1)</sup> Signal: 2-Draht Widerstandsmessung, Raumtemperatur, digitales Multimeter 6 ½ Stellen oder vergleichbar, Werte ohne Prüfkabel; Last: Spannungsmessung, Raumtemperatur DC-Reihenschaltung, Ohmsche Last, min 4A Prüfstrom

## Installation and Maintenance Instructions

SR060E; Standard, IP64

Contact material signal/data transmission: silver/precious metal

Contact material power transmission: copper/bronze

### **Important! Read before setting to operation.**

It is imperative to read these instructions before setting the slipring to operation. Always observe the information and instructions of the datasheet to ensure trouble-free functioning and to maintain the warranty. Unless otherwise stated in the datasheet, the following has to be observed.

- Only entitled persons are allowed to do the installation.
- Do not mechanically modify the slipring.
- It's imperative to avoid impact loads.
- Do not operate the slipring above the limits stated in the datasheet.

### **Maintenance instructions**

- Regular maintenance will positively influence safety and lifetime of the slip ring.
- The unit has to be powered off before starting maintenance. After that, remove the maintenance window (two screws)
- Maintenance can only be done through the specially made maintenance window.
- Abrasion residuals of the power and signal channels shall be removed only by a vacuum cleaning.
- Do not use compressed air. (warranty expires)
- Maintenance work includes removal of brush abrasion only. Other maintenance tasks are not to be performed. Do not oil contacts.
- After completion, the maintenance window has to be mounted again. (one screw)

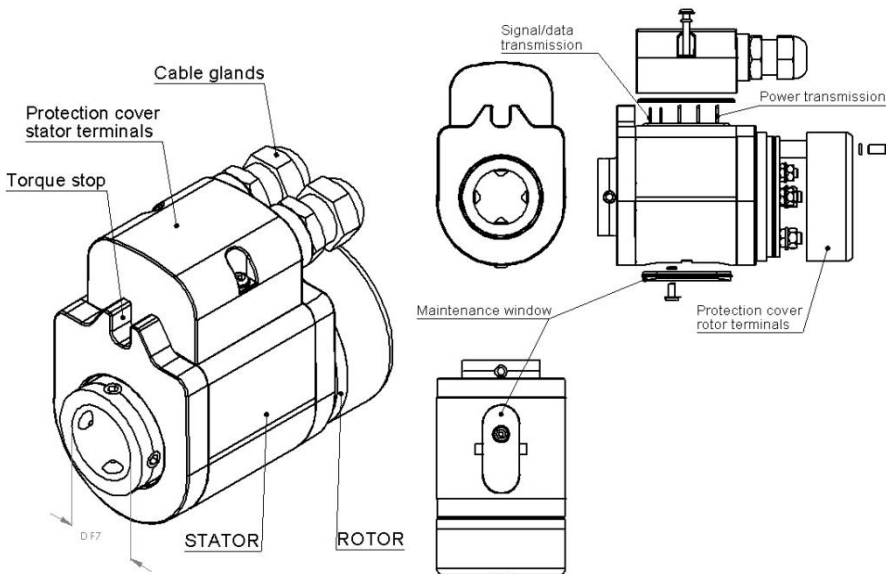
Required interval:

- 1. interval after max. 50 Mio. revolutions
- 2ff intervals after max. 100 Mio. revolutions
- min. 1 time per year

**Disregarding maintenance instructions will void warranty claims.**

### **Safety precautions**

- If operation without danger can no longer be assured at some point, the unit must be powered off and secured against accidental activation.
- If a failure, or by a malfunction of the slip ring, a danger to people or damage to equipment cannot be excluded, this must be done through appropriate security measures prevented.
- Do not turn the safety cap or the rotating connection ring. Forcing the cap for more than 10 Nm will cause damage to the slip ring.
- Never operate the slip ring without protection device. (posted with warning sign). There is danger for life.
- .



<b>Voltage / Current Loading</b> (depending on option)	240 V AC/DC, max. 16 A 240 V AC/DC, max. 20 A 48 V AC/DC, max. 2 A	Power transmission, option 1 Power transmission, option 2 Signal / data transmission
<b>Contact resistance</b> <sup>(1)</sup>	≤ 1 Ohm ≤ 0,1 Ohm	Power transmission Signal / data transmission
<b>Contact material</b>	Copper / bronze Silver / precious metal	Power transmission Signal / data transmission
<b>Insulation resistance</b>	10 <sup>3</sup> MOhm at 500 V DC	
<b>Dielectric strength</b>	1000 V eff. (60 sec.)	
<b>Rotational speed</b>	max. 500 min <sup>-1</sup>	
<b>Operating temperature</b>	0 ... +75 °C    [+32°F ...+167°F]	
<b>Protection class</b>	IP64	
<b>Maintenance intervals</b>	See Installations- and Maintenance Instructions	

#### Installation requirements:

Machine shaft: nominal diameter D h7. Penetration depth to be at least 50mm.

Anti-rotation: stator shall be secured from turning using the torque coupling – never use a fixed connection for that.

Installation position: horizontal mounting, the slip ring shall be mounted with the maintenance window facing down.

IP protection: ensure completeness and correct installation of all gaskets supplied. Fitting gap hollow shaft / shaft shall be sealed by the customer.

Deviating installations and mountings require prior consultation with the manufacturer.

<sup>(1)</sup> signal: 2-wire resistance measurement, room temperature, digital multimeter 6 ½ digits or equivalent, values w/o test leads;  
power: voltage measurement, room temperature, DC series connection, ohmic resistance, min 4A test current