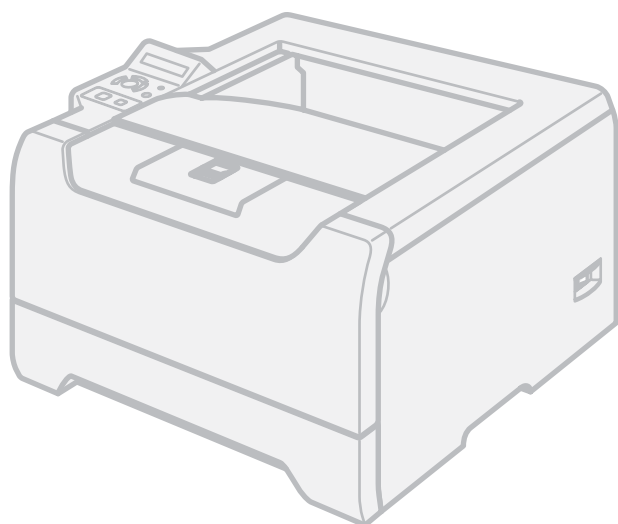


Brother Laserdrucker

# BENUTZERHANDBUCH



HL-5270DN  
HL-5280DW

## **Für Sehbehinderte**

Diese Dateien sind mit Screen Reader Software lesbar.

Sie müssen die Hardware einrichten und den Treiber installieren, bevor Sie den Drucker in Betrieb nehmen können.

Lesen Sie dazu bitte die Installationsanleitung, die in gedruckter Form im Lieferumfang enthalten ist.

Bitte lesen Sie dieses Benutzerhandbuch vor der Inbetriebnahme des Druckers sorgfältig durch. Bewahren Sie die CD-ROM für den späteren Gebrauch gut zugänglich auf. Dieses Benutzerhandbuch ist auch im HTML-Format auf unserer Website unter <http://solutions.brother.com> oder direkt auf der mitgelieferten CD-ROM verfügbar.

Besuchen Sie die Brother-Website unter <http://solutions.brother.com>, wo Sie Produktsupport, die aktuellen Treiber und Dienstprogramme sowie Antworten auf häufig gestellte Fragen finden.

Hinweis: Der HL-5270DN ist nicht in den USA und Kanada erhältlich.

# Symbole im Benutzerhandbuch

## Beschreibung der Symbole im Benutzerhandbuch

---

In diesem Benutzerhandbuch werden folgende Symbole verwendet:



Dieser Warnhinweis muss beachtet werden, ansonsten besteht Verletzungsgefahr.



Dieses Symbol warnt Sie vor möglichen Stromschlägen.



Mit diesem Symbol werden Sie vor heißen Geräteteilen gewarnt, die beim Berühren Verbrennungen verursachen können.



Dieser Hinweis muss für einen fehler- und schadenfreien Betrieb des Druckers oder anderer Gegenstände beachtet werden.



Mit diesem Symbol werden Sie auf Geräte und Betriebsmethoden hingewiesen, die nicht mit dem Drucker kompatibel sind.



Hier erhalten Sie nützliche Tipps und Hinweise für den Umgang mit dem Drucker und dessen Funktionsweise.

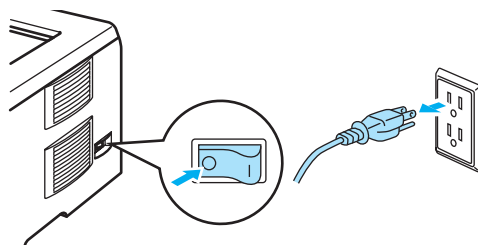
# Vorsichtsmaßnahmen

## Der sichere Betrieb des Druckers

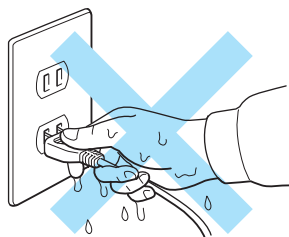
### WARNUNG



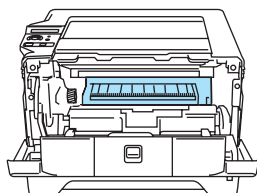
In diesem Drucker befinden sich Hochspannungselektroden. Schalten Sie den Drucker vor dem Reinigen des Druckerinneren stets ab, und ziehen Sie das Netzkabel aus der Steckdose.



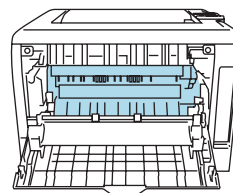
Fassen Sie den Stecker NICHT mit feuchten Händen an, sonst können Sie einen elektrischen Schlag erhalten.



Wenn Sie den Drucker gerade benutzt haben, können einige der Innenteile extrem heiß sein. Berühren Sie daher beim Öffnen der Vorder- oder Rückseite des Druckers NIEMALS die in der Abbildung schattiert markierten Teile.



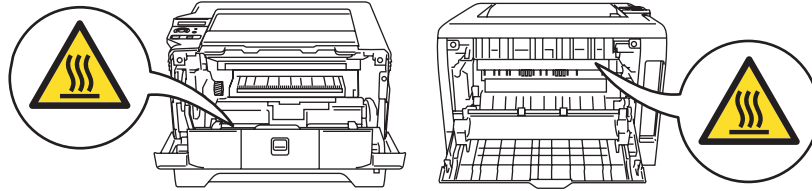
Innenansicht des Druckers  
(Vorderansicht)



Öffnen Sie die hintere Abdeckung  
(Rückansicht)



Entfernen oder beschädigen Sie **NIE** die Warnetiketten an der Fixiereinheit und an umgebenden Teilen.



---

Verwenden Sie **KEINEN** Staubsauger, um Tonerstaub zu entfernen. Sonst könnte sich der Tonerstaub im Staubsauger entzünden und ein Feuer verursachen. Entfernen Sie den Tonerstaub mit einem trockenen, fusselreien Tuch und entsorgen Sie es danach gemäß den örtlichen Müllentsorgungsrichtlinien.

---

Verwenden Sie **KEINE** entflammaren Substanzen in der näheren Umgebung des Druckers, sonst können Sie ein Feuer verursachen oder einen elektrischen Schlag erhalten.

---

### **VORSICHT**

Außenreinigung des Druckers:

- Vergewissern Sie sich, dass Sie das Netzkabel des Druckers aus der Steckdose gezogen haben.
  - Verwenden Sie neutrale Reinigungsmittel. Die Verwendung flüchtiger Mittel wie Verdünner oder Benzin beschädigt die äußere Oberfläche des Druckers.
  - Verwenden Sie **KEINE** ammoniakhaltigen Reinigungsmittel.
-

## Warenzeichen

Das Brother-Logo ist ein eingetragenes Warenzeichen von Brother Industries, Ltd.

Apple, das Apple-Logo, Macintosh und TrueType sind eingetragene Warenzeichen von Apple Computer, Inc. in den USA und anderen Ländern.

Epson ist ein eingetragenes Warenzeichen der Firma Seiko Epson Corporation. FX-80 und FX-850 sind Warenzeichen der Seiko Epson Corporation.

Hewlett Packard ist ein eingetragenes Warenzeichen der Hewlett-Packard Company. HP LaserJet 6P, 6L, 5P, 5L, 4, 4L 4P, III, IIIP, II und IIP sind Warenzeichen der Hewlett-Packard Company.

IBM, IBM PC und Proprinter sind eingetragene Warenzeichen der International Business Machines Corporation.

Microsoft, MS-DOS, Windows und Windows NT sind in den USA und anderen Ländern eingetragene Warenzeichen der Microsoft Corporation.

PostScript und PostScript 3 sind Warenzeichen von Adobe Systems Incorporated.

Citrix und MetaFrame sind eingetragene Warenzeichen der Citrix Systems, Inc. in den USA.

SuSE ist ein eingetragenes Warenzeichen der SuSE Linux AG.

RED HAT ist ein eingetragenes Warenzeichen der Red Hat. Inc.

Mandrake ist ein eingetragenes Warenzeichen der Mandrake Soft SA.

Intel, Intel Xeon und Pentium sind Warenzeichen oder eingetragene Warenzeichen der Intel Corporation.

AMD, AMD Athlon, AMD Opteron und Kombinationen aus diesen sind Warenzeichen der Advanced Micro Devices, Inc.

Java und alle Java-basierenden Warenzeichen und Logos sind Warenzeichen oder registrierte Warenzeichen der Sun Microsystems, Inc. in den USA und anderen Ländern.

Brother Industries Ltd. erkennt sämtliche weiteren in diesem Benutzerhandbuch erwähnten Produkt- und Markennamen anderer Hersteller an.

## Hinweise zu diesem Benutzerhandbuch

Dieses Benutzerhandbuch wurde unter der Aufsicht der Firma Brother Industries Ltd. erstellt und veröffentlicht. Es enthält die technischen Angaben und Produktinformationen entsprechend dem aktuellen Stand vor der Drucklegung.

Der Inhalt des Handbuches und die technischen Daten des Produkts können ohne vorherige Ankündigung geändert werden.

Das Unternehmen Brother behält sich das Recht vor, die technischen Daten und den Inhalt dieses Benutzerhandbuchs ohne vorherige Bekanntgabe zu ändern und übernimmt keine Haftung für etwaige Fehler in diesem Handbuch oder daraus möglicherweise resultierende Schäden.

© 2005 Brother Industries Ltd.

## Versand/Transport des Druckers

Sollten Sie Ihren Drucker aus irgendeinem Grund versenden müssen, so verpacken Sie ihn sicher, um Beschädigungen zu vermeiden. Wir empfehlen, die Originalverpackung zu diesem Zweck aufzubewahren. Sie sollten den Drucker für den Versand ausreichend versichern.

# Inhaltsverzeichnis

## 1 Allgemeine Beschreibung des Druckers

---

Lieferumfang .....	1
Druckerkabel .....	1
Vorderansicht .....	2
Rückansicht .....	3
Drucker aufstellen .....	4
Stromversorgung .....	4
Standort .....	4
Netzwerkfunktionen .....	5

## 2 Druckmethoden

---

Allgemeines zu Papierarten .....	6
Papiergröße und -art .....	6
Empfohlenes Papier .....	7
Bedruckbarer Bereich .....	9
Druckmethoden .....	10
Drucken auf Normalpapier, Briefpapier und Folien .....	10
Dickes Papier, Etiketten und Umschläge bedrucken .....	16
Duplexdruck .....	20
Richtlinien für den doppelseitigen Druck .....	20
Manueller Duplexdruck .....	20
Automatischer Duplexdruck .....	22
Broschürendruck (für Windows-Druckertreiber) .....	24
Mehrfachsatz-Druck .....	25

## 3 Treiber und Software

---

Druckertreiber .....	26
Eigenschaften des Druckertreibers (für Windows®) .....	28
Merkmale des BR-Script-Druckertreibers (PostScript® 3™ Emulation) (Windows®) .....	36
Eigenschaften des Druckertreibers (für Macintosh®) .....	39
Druckertreiber deinstallieren .....	42
Software .....	44
Netzwerk-Software .....	44
Allgemeines zu den Emulationsmodi .....	45
Automatische Emulationsauswahl .....	45
Automatische Schnittstellenauswahl .....	46

## 4 Funktionstastenfeld

---

Funktionstastenfeld .....	47
Tasten .....	48
Go .....	48
Job Cancel .....	48
Reprint .....	49
Taste + oder - .....	49
Back .....	49
Set .....	49

Data-LED .....	50
LCD .....	50
Beleuchtung der LCD-Anzeige .....	50
Meldungen der LCD-Anzeige .....	51
Dokumente erneut drucken .....	52
LCD-Anzeige des Funktionstastenfelds nutzen .....	55
Auflistung der Menüs .....	56
Standardeinstellungen .....	68
Standardeinstellung des Druckers .....	68
Standardeinstellung für den Netzwerkbetrieb .....	68

## 5 Sonderzubehör

---

Optionale Papierzuführung (LT-5300) .....	69
DIMM .....	70
DIMM-Typen .....	70
Zusätzlichen Speicher installieren .....	71

## 6 Routinewartung

---

Verbrauchsmaterialien ersetzen .....	73
Verbrauchsmaterialien .....	74
Tonerkassette .....	74
Trommeleinheit .....	79
Periodischer Austausch von Ersatzteilen .....	83
Reinigung .....	84
Außenreinigung des Druckers .....	84
Innenreinigung des Druckers .....	85
Koronadraht reinigen .....	88

## 7 Problemlösung

---

Problem identifizieren .....	90
Meldungen der LCD-Anzeige .....	91
Gedruckte Fehlermeldung .....	94
Papiermanagement .....	95
Papierstau beseitigen .....	96
STAU MF-ZUFUHR (Papierstau in der MF-Zuführung) .....	97
STAU KASSETTE1 / KASSETTE2 / KASSETTE3 (Papierstau in der Papierzuführung) .....	97
STAU INNEN (Papierstau im Drucker) .....	99
STAU HINTEN (Papierstau an der Rückseite des Druckers) .....	101
STAU DUPLEX (Papierstau in der Duplexzuführung) .....	104
Druckqualität verbessern .....	105
Abhilfe bei Druckproblemen .....	111
Netzwerkprobleme .....	112
Sonstige Probleme .....	112
Für Macintosh® mit USB .....	112
Unter DOS drucken .....	112
BR-Script 3 .....	113

## A Anhang

---

Technische Daten .....	114
------------------------	-----

Druckwerk.....	114
Controller .....	115
Software .....	116
Funktionstastenfeld .....	116
Papiermanagement .....	116
Spezifikation der Druckmedien.....	117
Verbrauchsmaterial .....	117
Abmessungen / Gewicht.....	117
Sonstiges.....	118
Systemanforderungen .....	119
Wichtige Hinweise zu verwendbaren Papierarten .....	120
Zeichensätze .....	123
Web-Browser verwenden .....	123
Zeichensatzliste.....	124
Kurzreferenz für Barcodes und Befehle.....	126
Barcodes oder vergrößerte Zeichen drucken .....	126

## **B Anhang (für Europa und andere Länder)**

---

Brother kontaktieren .....	133
Wichtige Informationen: Vorschriften.....	134
Funkentstörung (nur 220-240 Volt-Modell).....	134
IEC 60825-1 Spezifikation (nur 220-240 Volt-Modell) .....	134
Interne Laserstrahlung.....	135
EU-Richtlinie 2002/96/EC und EN50419.....	135
WICHTIG: Ihrer Sicherheit zuliebe .....	136
EU-Konformitätserklärung .....	137

## **C Anhang (für USA und Kanada)**

---

Brother kontaktieren .....	139
Wichtige Informationen: Vorschriften.....	141
Federal Communications Commission (FCC) Declaration of Conformity (For U.S.A. only).....	141
Industry Canada Compliance Statement (For Canada) .....	142
Laserbestimmungen .....	143
Lasersicherheit (nur für 110 bis 120 Volt-Modelle).....	143
FDA-Vorschriften (nur für 110 bis 120 Volt-Modelle).....	143
Interne Laserstrahlung.....	143
WICHTIG: Ihrer Sicherheit zuliebe .....	144

## **D Stichwortverzeichnis**

---

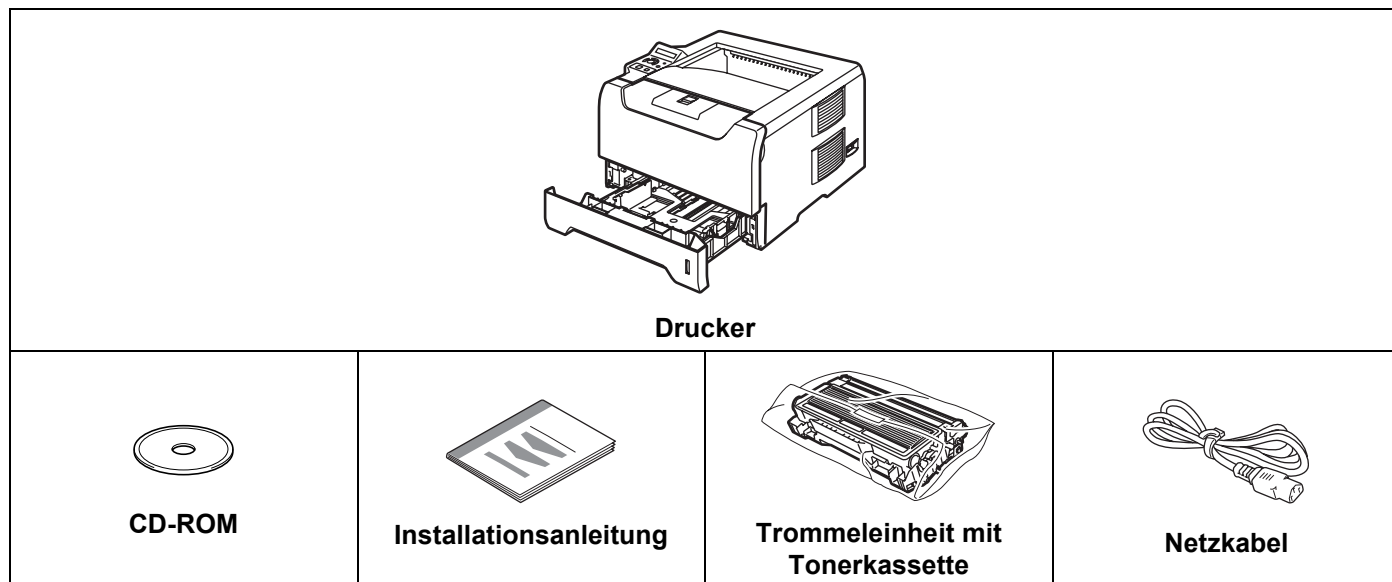


# 1

## Allgemeine Beschreibung des Druckers

### Lieferumfang

Vergewissern Sie sich beim Auspacken des Druckers, dass folgende Teile mitgeliefert wurden:



### Druckerkabel

Ein Druckerkabel ist nicht als Standardzubehör im Lieferumfang enthalten. Kaufen Sie sich bitte das für Ihren Computer passende Anschlusskabel für den gewünschten Anschluss (USB, Parallel oder Netzwerk).

#### ■ USB-Kabel

Das verwendete USB-Kabel darf höchstens 2 Meter lang sein.

Schließen Sie das USB-Kabel keinesfalls an einen nicht mit Strom versorgten USB-Hub oder an eine Macintosh<sup>®</sup>-Tastatur an!

Schließen Sie das Kabel an den USB-Anschluss Ihres Computers an.

Windows<sup>®</sup> 95 und Windows NT<sup>®</sup> 4.0 unterstützen kein USB.

#### ■ Parallelschnittstelle

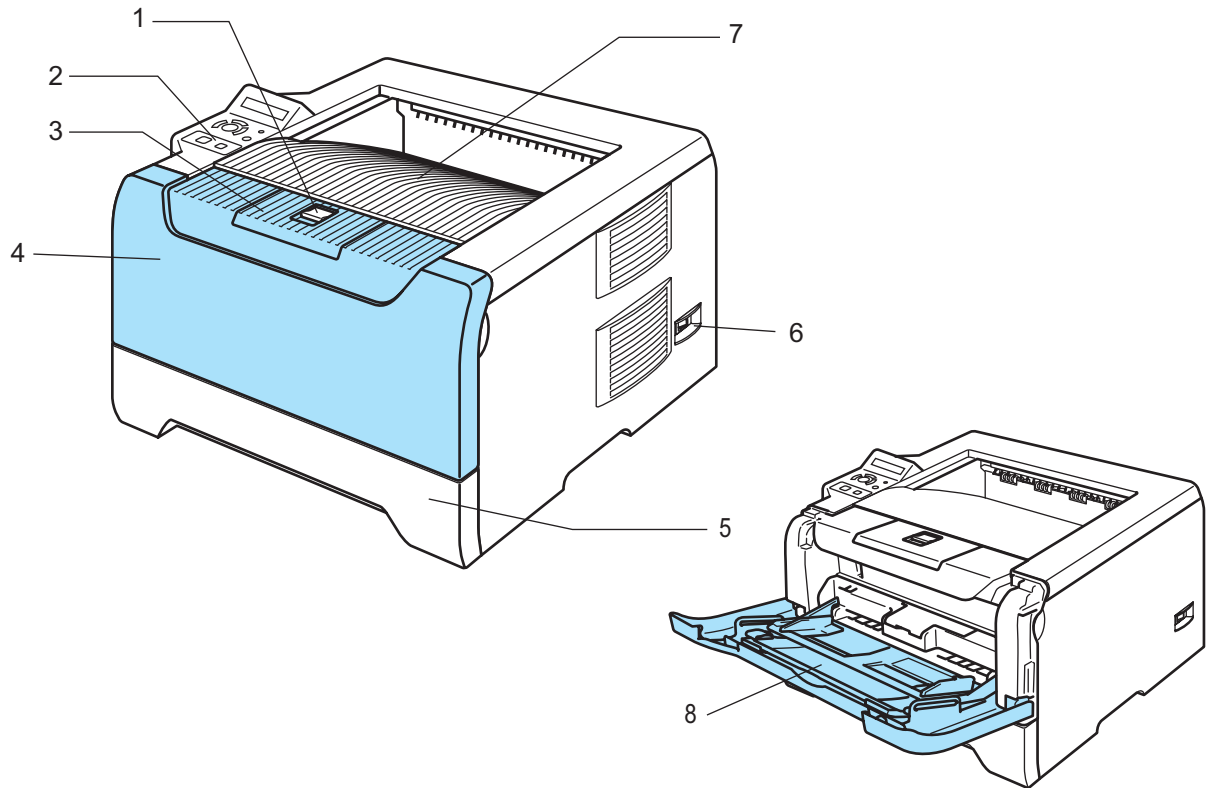
Das verwendete Parallelkabel darf höchstens 2 Meter lang sein.

Verwenden Sie für den Anschluss ein abgeschirmtes IEEE 1284 Kabel.

#### ■ Netzkabel

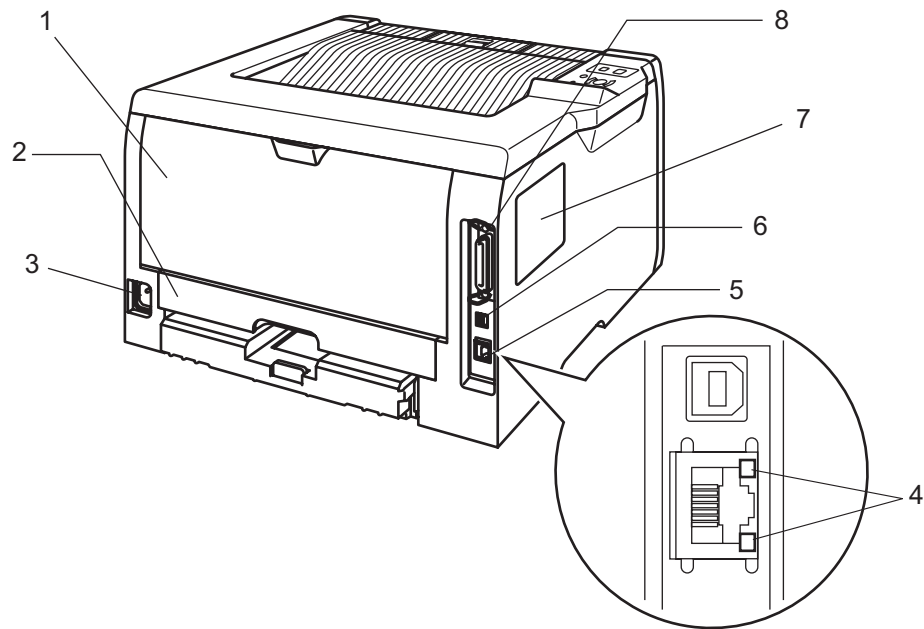
Verwenden Sie ein durchgehend verdrehtes Kabel (Kategorie 5 oder höher) für ein 10BASE-T oder 100BASE-TX Fast Ethernet-Netzwerk.

## Vorderansicht



- 1 Entriegelungstaste
- 2 Funktionstastenfeld
- 3 Stütze der Standard-Papierausgabe (Papierstütze)
- 4 Vordere Abdeckung
- 5 Papierzuführung
- 6 Netzschalter
- 7 Ausgabeschacht für nach unten gerichtete Druckseite
- 8 Multifunktionszuführung (MF-Zuführung)

## Rückansicht



- 1 Hintere Abdeckung**
- 2 Duplexzuführung**
- 3 Anschluss für das Netzkabel**
- 4 LED-Anzeigen (Light Emitting Diodes)**
- 5 10/100BASE-TX-Port**
- 6 USB-Anschluss**
- 7 DIMM-Abdeckung**
- 8 Parallele Schnittstelle**

# Drucker aufstellen

Bitte beachten Sie vor Inbetriebnahme des Druckers die folgenden Hinweise.

## Stromversorgung

---

Schließen Sie das Gerät nur an ein Stromnetz an, das den folgenden Anforderungen entspricht:

Stromversorgung:	USA und Kanada:	AC 110 bis 120 V, 50/60 Hz
	Europa und Australien:	AC 220 bis 240 V, 50/60 Hz

Das Netzkabel darf einschließlich Verlängerungen höchstens 5 Meter lang sein.

Schließen Sie den Drucker nicht an einen Stromkreis an, an dem bereits andere Geräte mit hoher Anschlussleistung (wie Klimaanlage, Kopierer, Aktenvernichter usw.) angeschlossen sind. Falls kein separater Anschluss möglich ist, sollten Sie einen Spannungstransformator oder einen Hochfrequenz-Rauschfilter installieren.

In Gebieten, in denen die Netzspannung häufig schwankt, sollten Sie einen Spannungsregler bzw. einen Spannungsstabilisator verwenden.

## Standort

---

- Stellen Sie Ihren Drucker auf einen ebenen, festen Untergrund (z. B. auf einen Schreibtisch, der keinen starken Stößen oder Vibrationen ausgesetzt ist).
- Schließen Sie das Gerät an eine in der Nähe befindlichen Steckdose an, damit der Stecker in einem Notfall rasch gezogen werden kann.
- Achten Sie darauf, dass die Betriebsumgebung den folgenden Angaben entspricht:
  - Temperatur: 10 °C bis 32,5 °C
  - Feuchtigkeit: 20-80 % (ohne Kondensation)
- Der Raum sollte gut belüftet sein.
- Beim Aufstellen des Druckers ist darauf zu achten, dass seine Belüftungsöffnung NICHT verdeckt wird. Zwischen den Lüftungsöffnungen und der Wand muss ein Abstand von ca. 100 mm eingehalten werden.
- Schützen Sie Ihren Drucker vor direktem Sonnenlicht, übermäßiger Hitze, Feuchtigkeit und Staub.
- Stellen Sie den Drucker NICHT in die Nähe von Geräten oder Gegenständen, die Magnete enthalten oder starke Magnetfelder erzeugen.
- Schützen Sie den Drucker vor offenem Feuer, salzhaltiger Luft und korrosiven Gasen.
- Legen Sie KEINE Gegenstände auf den Drucker.
- Stellen Sie den Drucker NICHT in die Nähe von Heizkörpern, Klimatisierungsgeräten, Wasserquellen, Chemikalien oder Kühlschränken.
- Achten Sie darauf, den Drucker niemals auf den Kopf zu stellen.

## Netzwerkfunktionen

Das Brother-Gerät kann durch den internen Netzwerk-PrintServer in einer TCP/IP-Umgebung gemeinsam über ein verkabeltes 10/100 MB Ethernet oder IEEE 802.11b/802.11g Ethernet-Netzwerk genutzt werden.



### Hinweis

---

- Wenn Sie ein Wireless-Netzwerk nutzen möchten, können Sie der Installationsanleitung oder dem Netzwerkhandbuch auf der beiliegenden CD-ROM weitere Informationen zu diesem Thema entnehmen.
  - Weitere Informationen über das Netzwerk finden Sie im Netzwerkhandbuch.
-

## Allgemeines zu Papierarten

### Papiergröße und -art

Der Drucker zieht das Papier über die installierte Papierkassette oder die manuelle Papierzuführung (Multifunktionszuführung) ein.

Die Papierzuführungen werden im Druckertreiber und diesem Handbuch wie folgt bezeichnet:

<b>Papierzuführung</b>	<b>Kassette 1</b>
<b>Multifunktionszuführung</b>	<b>MF-Zufuhr</b>
<b>Optionale Papierzuführung</b>	<b>Kassette 2 / Kassette 3</b>
<b>Duplexzuführung bei automatischem Duplexdruck</b>	<b>DX</b>

Wenn Sie diese Seite von der CD-ROM lesen, können Sie in der Tabelle auf das Symbol ⓘ klicken, um zur betreffenden Seite für die jeweilige Druckmethode zu springen.

Druckmedien	Kassette 1	Zuführung 2 / 3	MF-Zufuhr	DX	Wahl des Druckmediums im Druckertreiber
<b>Normalpapier</b> 75 g/m <sup>2</sup> bis 105 g/m <sup>2</sup>	ⓘ	ⓘ	ⓘ	ⓘ	<b>Normalpapier</b>
<b>Recyclingpapier</b>	ⓘ	ⓘ	ⓘ	ⓘ	<b>Recyclingpapier</b>
<b>Briefpapier</b> Raues Papier – 60 g/m <sup>2</sup> bis 161 g/m <sup>2</sup>	ⓘ 60 g/m <sup>2</sup> bis 105 g/m <sup>2</sup>	ⓘ 60 g/m <sup>2</sup> bis 105 g/m <sup>2</sup>	ⓘ 60 g/m <sup>2</sup> bis 161 g/m <sup>2</sup>		<b>Briefpapier</b>
<b>Dünnes Papier</b> 60 g/m <sup>2</sup> bis 75 g/m <sup>2</sup>	ⓘ	ⓘ	ⓘ	ⓘ	<b>Dünnes Papier</b>
<b>Dickes Papier</b> 105 g/m <sup>2</sup> bis 161 g/m <sup>2</sup>			ⓘ		<b>Dickes Papier bzw. Dickeres Papier</b>
<b>OHP-Folie</b>	ⓘ Bis zu 10 Blatt A4 oder Letter		ⓘ Bis zu 10 Blatt A4 oder Letter		<b>Folien</b>
<b>Etiketten</b>			ⓘ A4 oder Letter		<b>Dickeres Papier</b>
<b>Umschläge</b>			ⓘ		<b>Umschläge Umschl. Dünn Umschl. Dickes Papier</b>

	MF-Zufuhr	Kassette 1	Kassette 2, Kassette 3	DX
<b>Papierformat</b>	Breite: 69,9 bis 215,9 mm  Länge: 116 bis 406,4 mm	A4, Letter, Legal <sup>1</sup> , B5 (ISO), Executive, A5, A6, B6 (ISO)	A4, Letter, Legal <sup>1</sup> , B5 (ISO), Executive, A5, B6 (ISO)	A4, Letter, Legal <sup>1</sup>
<b>Fassungsvermögen</b> (80 g/m <sup>2</sup> )	50 Blatt	250 Blatt	250 Blatt	

<sup>1</sup> Das Format „Legal“ ist nicht in allen Ländern außerhalb von den USA und Kanada verfügbar.

## Empfohlenes Papier

	Europa	USA
<b>Normalpapier</b>	Xerox Premier 80 g/m <sup>2</sup> Xerox Business 80 g/m <sup>2</sup> M-real DATACOPY 80 g/m <sup>2</sup>	Xerox 4200DP 20 lb Hammermill Laser Paper 24 lb
<b>Recyclingpapier</b>	Xerox Recycled Supreme 80 g/m <sup>2</sup>	Ohne Funktion
<b>OHP-Folie</b>	3M CG3300	3M CG3300
<b>Etiketten</b>	Avery Laseretiketten L7163	Avery Laseretiketten #5160

- Bevor Sie eine große Menge Papier kaufen, sollten Sie einige Papierarten auf ihre Eignung prüfen.
- Verwenden Sie Normalkopierpapier.
- Verwenden Sie Papier mit einem Grundgewicht von 75 bis 90 g/m<sup>2</sup>.
- Verwenden Sie neutrales Papier. Verwenden Sie kein säure- oder basenhaltiges Papier.
- Verwenden Sie langfaseriges Papier.
- Verwenden Sie Papier mit einem Feuchtigkeitsgehalt von ungefähr 5 %.
- Dieser Drucker kann Recyclingpapier, das der Norm DIN 19309 entspricht, verwenden.

### VORSICHT

Für Tintenstrahldrucker bestimmtes Papier dürfen Sie NICHT verwenden, da es einen Papierstau verursachen oder Ihren Drucker beschädigen kann.

### Hinweis

Papierarten, die von unserer Empfehlung abweichen, können einen Fehleinzug oder Papierstau im Drucker verursachen.

Für weitere Informationen zu den geeigneten Papierarten siehe *Wichtige Hinweise zu verwendbaren Papierarten* auf Seite 120.

## Umschlagarten

Die meisten Umschläge sind für Ihren Drucker geeignet. Bei manchen Umschlagarten können jedoch Einzugs- und Qualitätsprobleme auftreten. Geeignete Umschläge haben gerade, gut gefalzte Kanten, die nicht dicker als zwei Blatt Papier sind. Die Umschläge sollten flach aufliegen. Gefütterte oder zu dünne Umschläge sind nicht geeignet. Es wird empfohlen, Umschläge guter Qualität zu kaufen und den Lieferanten darauf hinzuweisen, dass die Umschläge mit einem Laserdrucker bedruckt werden sollen. Führen Sie vor dem Bedrucken einer großen Anzahl einen Testdruck auf einem Umschlag durch.

Brother kann keine bestimmten Umschläge für den Druck empfehlen, da Umschlaghersteller ihre Spezifikationen plötzlich ändern können. Daher liegt die Auswahl der Umschläge ganz in der Verantwortung des Benutzers.

- Nutzen Sie keine beschädigten, zerknitterten, unregelmäßig geformten, stark glänzenden oder strukturierten Umschläge.
- Nutzen Sie keine selbstklebenden Umschläge oder Umschläge mit Klammern, Verschlüssen, Bändern, Fenstern, Öffnungen, Aussparungen oder Perforationen.
- Nutzen Sie keine gefütterten, schlecht gefalzten, geprägten (mit hochgeprägter Schrift) oder von innen bedruckten Umschläge.
- Nutzen Sie keine mit einem Laserdrucker bereits bedruckten Umschläge.
- Nutzen Sie keine Umschläge, die nicht exakt übereinander gestapelt werden können.
- Nutzen Sie keine Umschläge aus Papier mit einem Gewicht, das die Spezifikationen für den Drucker überschreitet.
- Nutzen Sie keine schlecht gefertigten Umschläge mit schiefen Kanten.



Wenn Sie jegliche der oben angeführten Umschlagarten verwenden, könnte der Drucker beschädigt werden. Durch die Verwendung von derartigen Umschlägen hervorgerufene Schäden sind von Garantie- oder Serviceleistungen ausgeschlossen.

### Hinweis

- Legen Sie nicht verschiedene Papierarten gleichzeitig ein, denn dies könnte einen Fehleinzug oder Papierstau verursachen.
- Bedrucken Sie Umschläge nicht mit der Einstellung für doppelseitigen Druck.
- Für einen fehlerfreien Druck muss die Papierformateinstellung in Ihrer Anwendung dem in der Zuführung eingelegten Papier entsprechen.



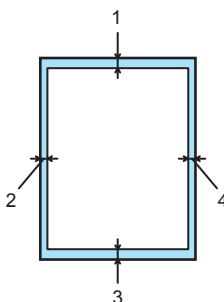
## Bedruckbarer Bereich

Die nachstehenden Tabellen zeigen die mit der PCL-Emulation (Standardtreiber) nicht bedruckbaren Ränder.

### Hinweis

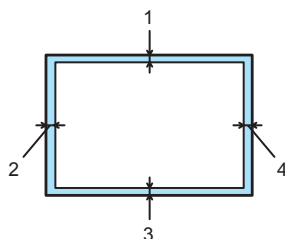
Die mit der BR-Script-Emulation nicht bedruckbaren Ränder liegen bei 4,32 mm.

### Hochformat



	A4	Letter	Legal	B5 (ISO)	Executive	A5	A6	B6
1	4.23 mm	4.23 mm	4.23 mm	4.23 mm	4.23 mm	4.23 mm	4.23 mm	4.23 mm
2	6.01 mm	6.35 mm	6.35 mm	6.01 mm	6.35 mm	6.01 mm	6.01 mm	6.01 mm
3	4.23 mm	4.23 mm	4.23 mm	4.23 mm	4.23 mm	4.23 mm	4.23 mm	4.23 mm
4	6.01 mm	6.35 mm	6.35 mm	6.01 mm	6.35 mm	6.01 mm	6.01 mm	6.01 mm

### Querformat



	A4	Letter	Legal	B5 (ISO)	Executive	A5	A6	B6
1	4.23 mm	4.23 mm	4.23 mm	4.23 mm	4.23 mm	4.23 mm	4.23 mm	4.23 mm
2	5.0 mm	5.08 mm	5.08 mm	5.0 mm	5.08 mm	5.0 mm	5.0 mm	5.0 mm
3	4.23 mm	4.23 mm	4.23 mm	4.23 mm	4.23 mm	4.23 mm	4.23 mm	4.23 mm
4	5.0 mm	5.08 mm	5.08 mm	5.0 mm	5.08 mm	5.0 mm	5.0 mm	5.0 mm

# Druckmethoden

## Drucken auf Normalpapier, Briefpapier und Folien

### Zufuhr von Normalpapier, Briefpapier und Folien aus der Kasette 1, 2 oder 3

Für Informationen zur geeigneten Papierart siehe *Allgemeines zu Papierarten* auf Seite 6.

1 Wählen Sie die folgenden Optionen im Druckertreiber:

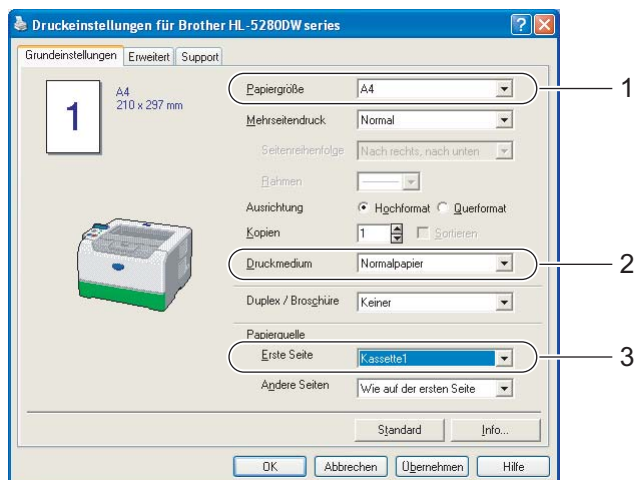
**Papiergröße** ..... (1)

**Druckmedium** ..... (2)

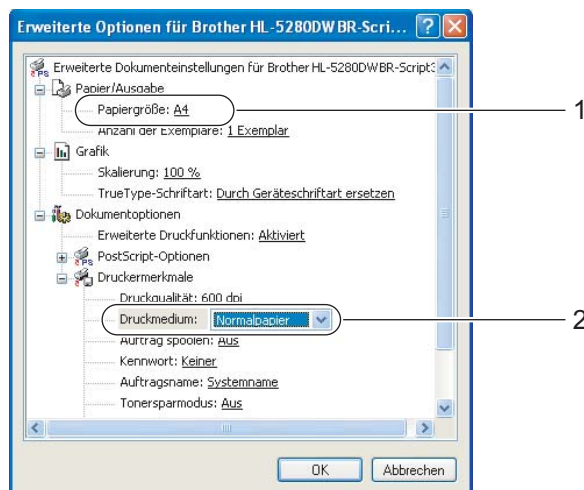
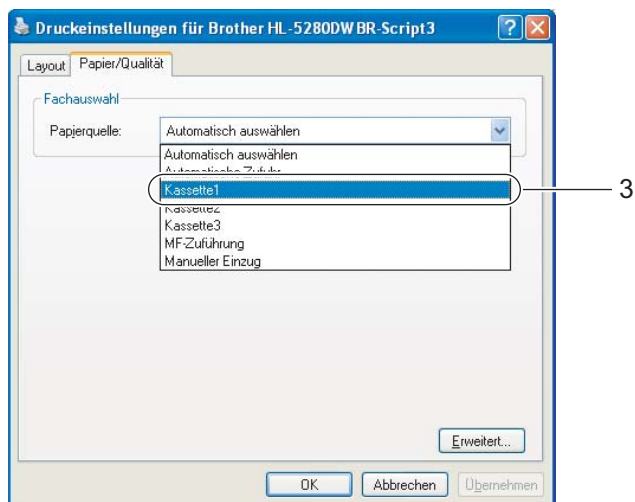
**Papierquelle** ..... (3)

und weitere Einstellungen.

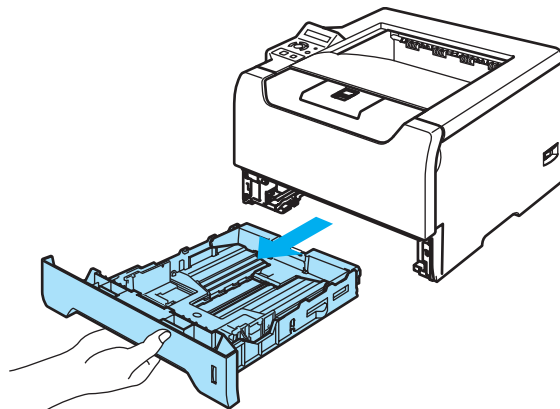
#### ■ Windows-Druckertreiber



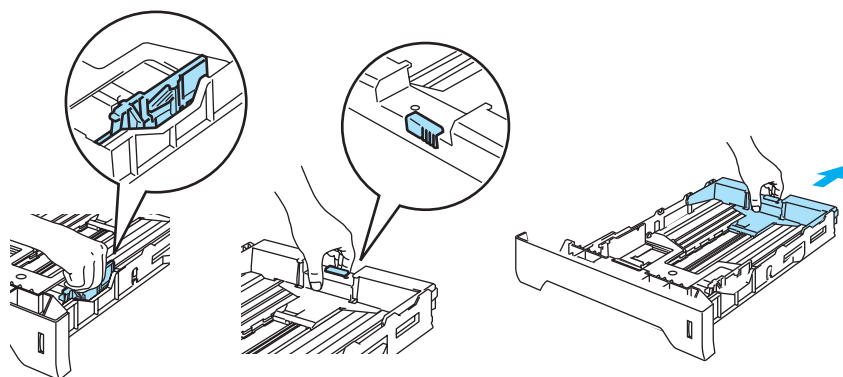
#### ■ BR-Script Druckertreiber



- 2 Ziehen Sie die Papierkassette ganz aus dem Drucker.

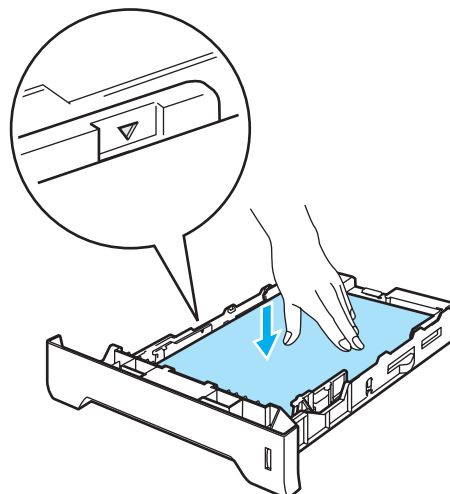


- 3 Halten Sie den blauen Riegel der Seitenführung gedrückt und passen Sie die Papierführungen an das Papierformat an. Achten Sie darauf, dass die Papierführungen in den entsprechenden Aussparungen einrasten. Für Papier im Format Legal<sup>1</sup> halten Sie den Riegel der Seitenführung gedrückt und ziehen Sie die Rückwand der Papierkassette heraus.

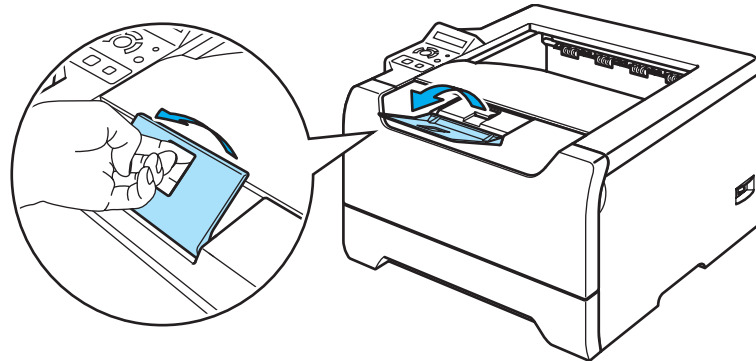


<sup>1</sup> Das Format „Legal“ ist nicht in allen Ländern außerhalb von den USA und Kanada verfügbar.

- 4 Legen Sie das Papier so in die Kassette, dass das Papier höchstens bis zur Markierung (▼) reicht.



- 5 Setzen Sie die Papierkassette wieder in den Drucker ein. Vergewissern Sie sich, dass sie wieder vollständig im Drucker eingesetzt ist.
- 6 Stellen Sie die Stütze der Papierausgabe auf, damit das Papier nicht aus der Ausgabe rutscht oder entnehmen Sie jede Seite sofort nach dem Druck aus der Ausgabe.



- 7 Senden Sie die Druckdaten zum Drucker.



#### **Hinweis**

---

- Die zu bedruckende Seite muss nach unten weisen.
  - Beim Bedrucken von Folien, entnehmen Sie jede Folie sofort nach dem Druck. Wenn sich die Folien stapeln, können sie sich wellen oder ein Papierstau verursacht werden.
-

## Zufuhr von Normalpapier, Briefpapier und Folien aus der MF-Zuführung

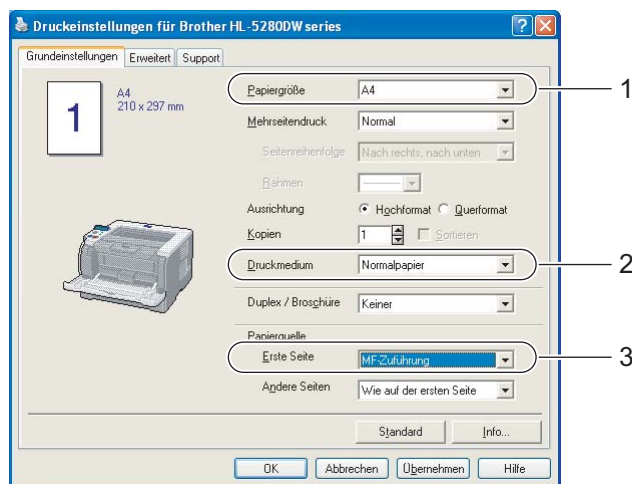
Der Drucker schaltet die Zufuhr über die MF-Zuführung (Multifunktionszuführung) automatisch ein, wenn Papier in diese Zuführung gelegt wird.

Für Informationen zur geeigneten Papierart siehe *Allgemeines zu Papierarten* auf Seite 6.

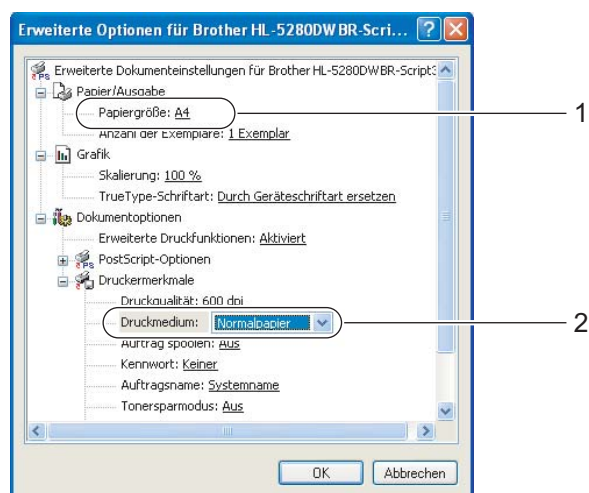
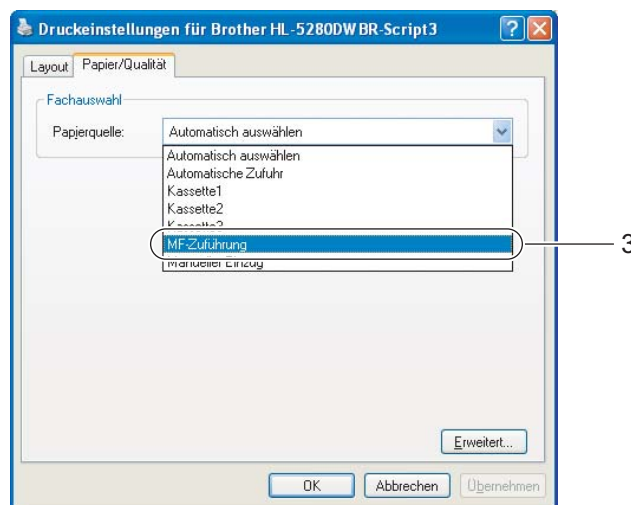
1 Wählen Sie die folgenden Optionen im Druckertreiber:

- Papiergröße** ..... (1)
  - Druckmedium** ..... (2)
  - Papierquelle** ..... (3)
- und weitere Einstellungen.

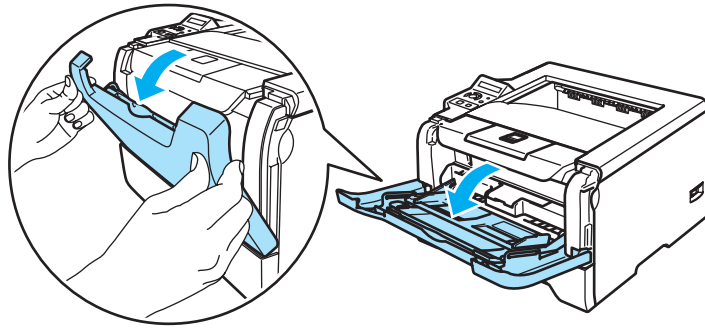
### ■ Windows-Druckertreiber



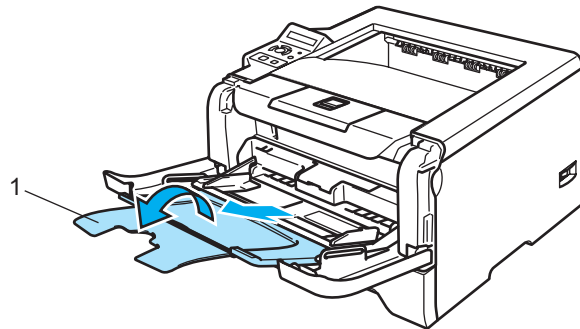
### ■ BR-Script Druckertreiber



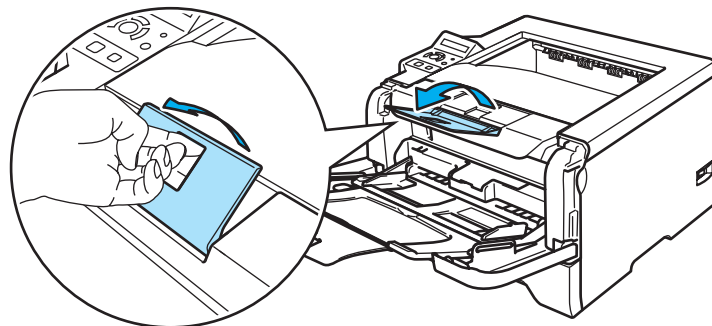
- 2 Öffnen Sie die Multifunktionszuführung und senken Sie die Klappe vorsichtig ab.



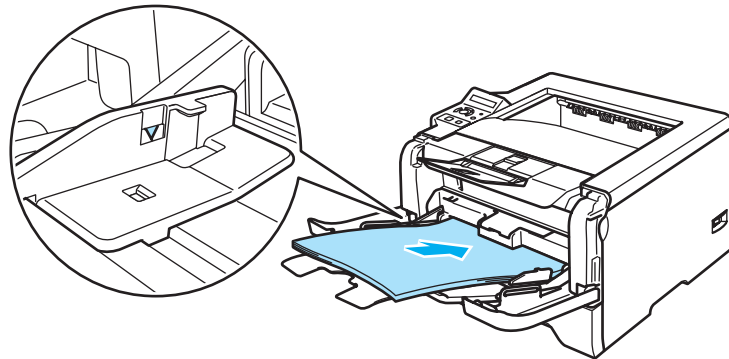
- 3 Klappen Sie die Papierstütze (1) der Multifunktionszuführung aus.



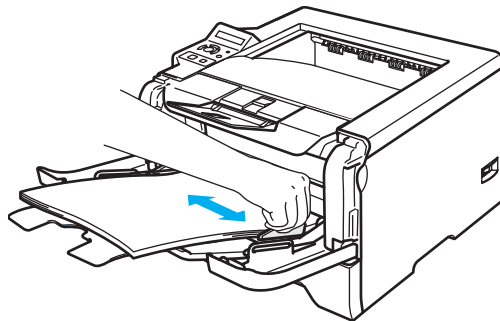
- 4 Stellen Sie die Stütze der Papierausgabe auf, damit das Papier nicht aus der Ausgabe rutscht oder entnehmen Sie jede Seite sofort nach dem Druck aus der Ausgabe.



- 5 Legen Sie Papier in die MF-Zuführung ein. Vergewissern Sie sich, dass das Papier sich auf beiden Seiten unter der Markierung (▼) für die maximale Stapelhöhe befindet.



- 6 Halten Sie den Riegel der Seitenführung gedrückt und passen Sie die Papierführung an das Papierformat an.



- 7 Senden Sie die Druckdaten zum Drucker.



#### Hinweis

- Legen Sie die zuerst zu bedruckende Seite mit der Druckseite nach oben und der Oberkante nach vorne (in den Drucker weisend) ein.
- Beim Bedrucken von Folien, entnehmen Sie jede Folie sofort nach dem Druck. Wenn sich die Folien stapeln, können sie sich wellen oder ein Papierstau verursacht werden.

## Dickes Papier, Etiketten und Umschläge bedrucken

Der Drucker schaltet die Zufuhr über die MF-Zuführung (Multifunktionszuführung) automatisch ein, wenn Papier in diese Zuführung gelegt wird.

Für Informationen zur geeigneten Papierart siehe *Allgemeines zu Papierarten* auf Seite 6 und *Umschlagarten* auf Seite 8.

- 1 Wählen Sie die folgenden Optionen im Druckertreiber:

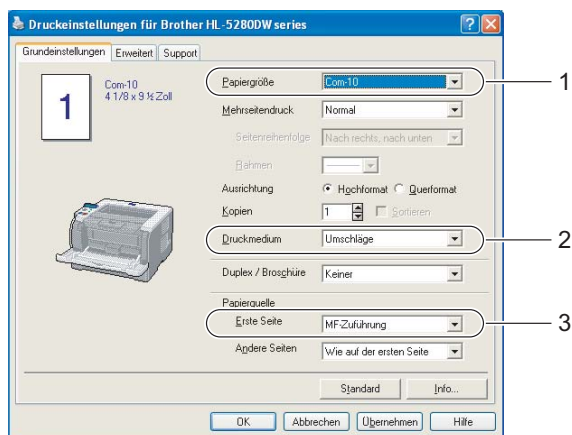
**Papiergröße** ..... (1)

**Druckmedium** ..... (2)

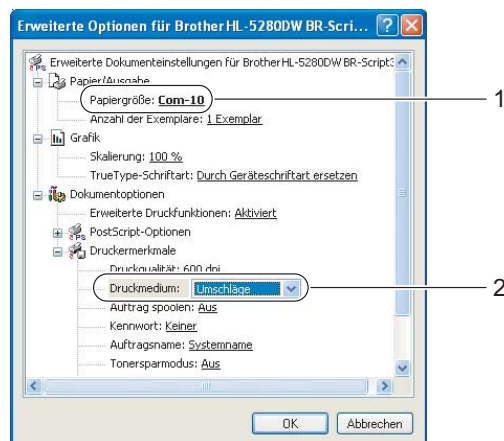
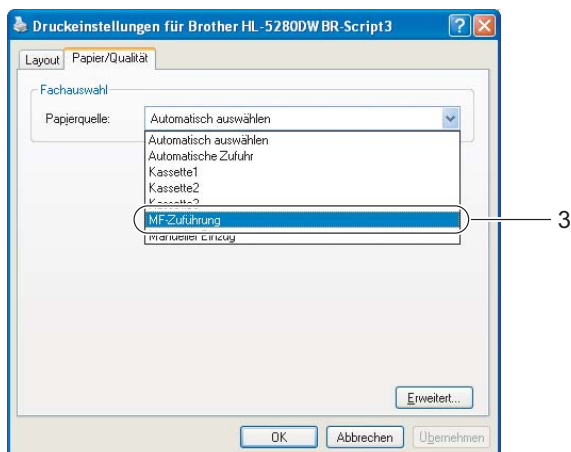
**Papierquelle** ..... (3)

und weitere Einstellungen.

### ■ Windows-Druckertreiber



### ■ BR-Script Druckertreiber

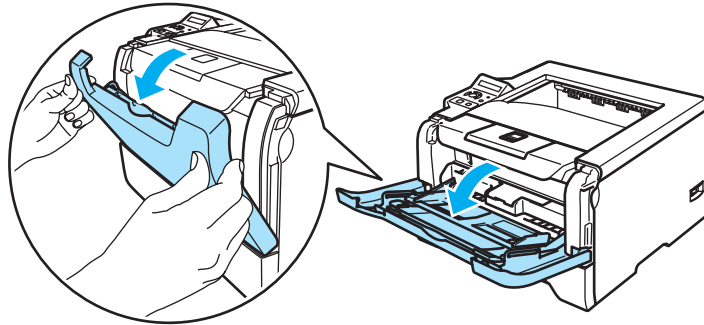


### Hinweis

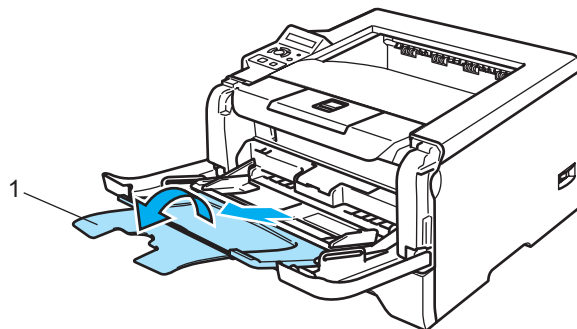
- Wenn Sie Umschläge #10 nutzen, wählen Sie **Com-10** als **Papiergröße** aus.
- Bei Umschlägen, die im Druckertreiber nicht zur Auswahl stehen (z. B. Umschlag #9 oder C6), wählen Sie bitte **Benutzerdefiniert...** Für weitere Informationen zum Thema Umschlaggröße, siehe Papiergröße auf Seite A-8.



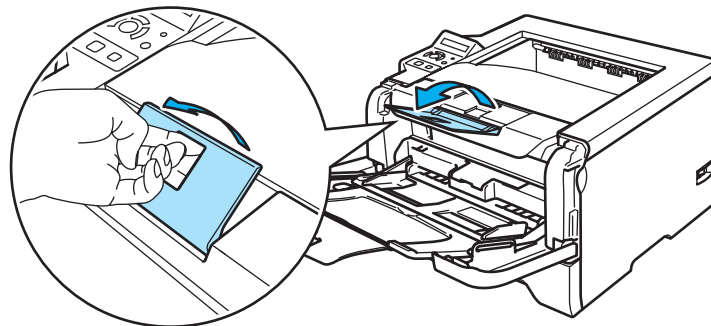
- 2 Öffnen Sie die Multifunktionszuführung und senken Sie die Klappe vorsichtig ab.



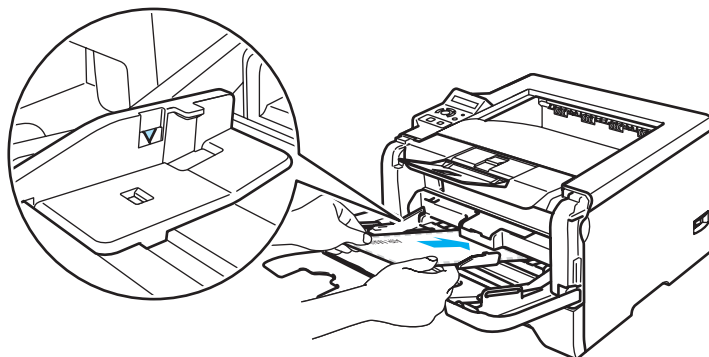
- 3 Klappen Sie die Papierstütze (1) der Multifunktionszuführung aus.



- 4 Stellen Sie die Stütze der Papierausgabe auf, damit das Papier nicht aus der Ausgabe rutscht oder entnehmen Sie jede Seite sofort nach dem Druck aus der Ausgabe.



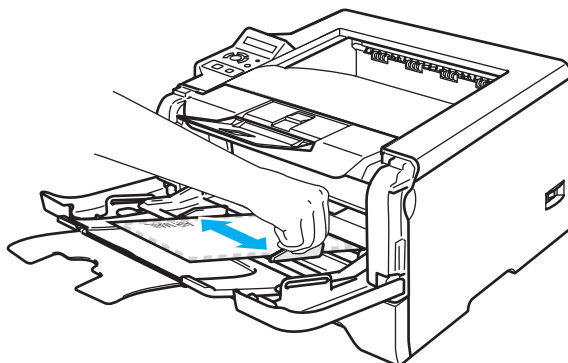
- 5 Legen Sie Papier in die MF-Zuführung ein. Vergewissern Sie sich, dass das Papier sich auf beiden Seiten unter der Markierung (▼) für die maximale Stapelhöhe befindet.



#### Hinweis

- Die Umschlagkanten sollten vom Hersteller sicher verklebt worden sein.
- Die zu bedruckende Seite muss nach oben weisen.
- Die Umschläge sollten einwandfrei gefaltet und nicht zerknittert sein.

- 6 Halten Sie den Riegel der Seitenführung gedrückt und passen Sie die Papierführung an das Papierformat an.



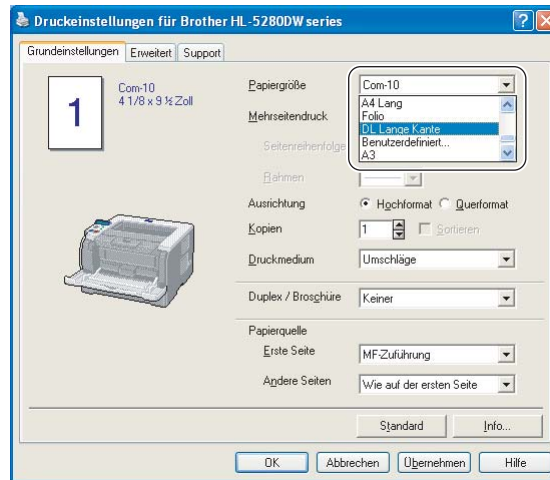
- 7 Senden Sie die Druckdaten zum Drucker.

#### Hinweis

- Entnehmen Sie jedes Blatt bzw. jeden Umschlag sofort nach dem Druck, denn sonst können sie gekrümmt oder geknittert werden oder einen Papierstau verursachen.
- Werden die Umschläge beim Druck mit Toner verschmutzt, so stellen Sie das **Druckmedium** auf **Dickes Papier** oder **Dickeres Papier**, um die Temperatur der Fixiereinheit zu erhöhen. Die Anleitung zum Einstellen der Druckdichte finden Sie im Abschnitt *Dickes Papier, Etiketten und Umschläge bedrucken* auf Seite 16.
- Wenn die Umschläge nach dem Druck zerknittert sind, dann siehe *Druckqualität verbessern* auf Seite 105.

## Hinweis

- Sind DL-Umschläge mit zwei Umschlagklappen nach dem Druck zerknittert, dann wählen Sie **DL Lange Kante** in der **Papiergröße** auf der Registerkarte **Grundeinstellungen** aus. Legen Sie einen neuen DL-Umschlag mit zwei Klappen mit der langen Umschlagkante zuerst in die Multifunktionszuführung ein und versuchen Sie den Druck erneut.



- Achten Sie beim Einlegen von Papier in die Multifunktionszuführung auf Folgendes:
  - Legen Sie zuerst die Vorderkante des Papierstapels ein und schieben Sie den Stapel dann vorsichtig in die Zuführung.
  - Das Papier muss dabei unbedingt gerade eingelegt werden! Andernfalls kann ein Fehleinzug verursacht, der Druck verschoben oder ein Papierstau hervorgerufen werden.

## Duplexdruck

Die mitgelieferten Druckertreiber für Windows® 95/98/Me/2000/XP und Windows NT® 4.0, Mac OS® 9.1 bis 9.2 und Mac OS® X 10.2.4 oder höher erlauben den Duplexdruck. Detaillierte Informationen zu den Einstellungen können Sie der **Hilfe** des Druckertreibers entnehmen.

### Richtlinien für den doppelseitigen Druck

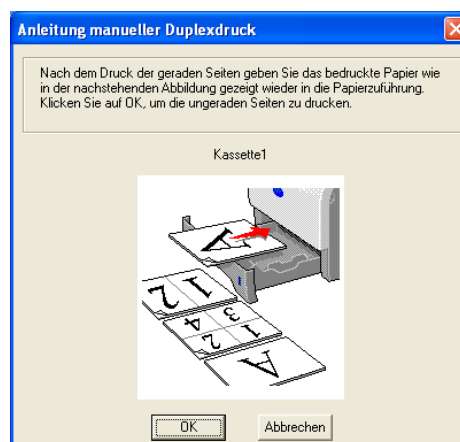
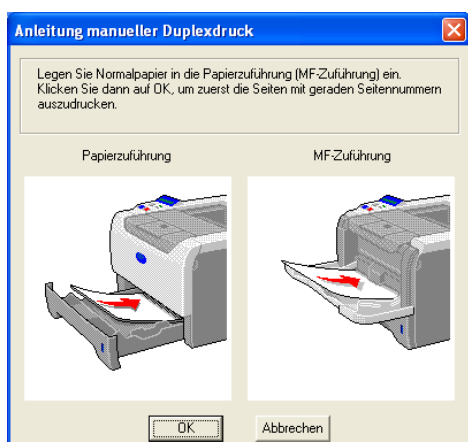
- Dünnes Papier wellt sich leicht.
- Glätten Sie gewelltes Papier vor dem Einlegen in die Papierkassette oder MF-Zuführung.
- Falls das Papier nicht korrekt eingezogen wird, ist es möglicherweise gewellt. Entfernen Sie das Papier und glätten Sie es.
- Bei der manuellen Duplexfunktion können Papierstaus auftreten oder die Druckqualität kann beeinträchtigt sein. Bei Papierstau siehe *Papierstau beseitigen* auf Seite 96. Wenn Sie ein Problem mit der Druckqualität haben, siehe *Druckqualität verbessern* auf Seite 105.

### Manueller Duplexdruck

- Der BR-Script Druckertreiber (PostScript® 3™ Emulation) unterstützt den manuellen Duplexdruck nicht.
- Verwenden Sie bitte Normalpapier oder Recyclingpapier. Briefpapier ist nicht geeignet.

#### Der manuelle Duplexdruck über die Standardzuführung (Papierkassette)

- 1 Wählen Sie im Druckertreiber die Registerkarte **Erweitert**, dann den Druckmodus **Manueller Duplexdruck** und wählen Sie auf der Registerkarte **Grundeinstellungen** als Papierquelle die Option **Kassette 1**.
- 2 Senden Sie die Daten zum Drucker.  
Der Drucker druckt nun automatisch alle Seiten mit gerader Seitenzahl zuerst aus.
- 3 Nehmen Sie die Seiten mit gerader Seitenzahl aus der Papierausgabe und legen Sie sie mit der zu bedruckenden (leeren) Seite nach unten wieder in die Papierkassette ein. Befolgen Sie die Anweisungen des Installationsprogramms auf Ihrem PC-Bildschirm.



- 4 Nun werden automatisch auf der Rückseite des Papiers alle Seiten mit ungeraden Seitennummern gedruckt.

#### Hinweis

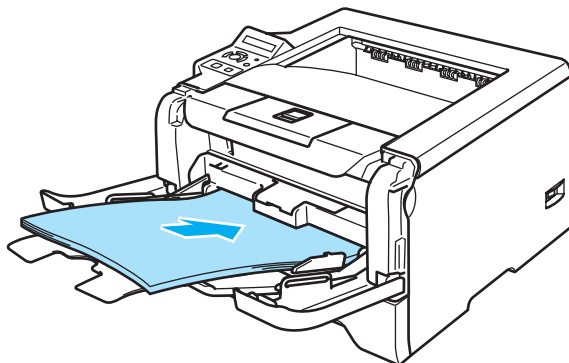
- Wenn Sie als **Papierquelle** die Einstellung **Automatischer Einzug** gewählt haben, so legen Sie die Blätter mit den geraden Seitenzahlen in die Multifunktionszuführung ein.
- Entnehmen Sie zuerst das in der Papierkassette verbliebene Papier, bevor Sie Papier einlegen. Legen Sie dann die bedruckten Seiten mit der Druckseite nach oben in die Papierzuführung ein. (Legen Sie das zu bedruckende Papier nicht auf unbedrucktes.)

### Manueller Duplexdruck über die MF-Zuführung

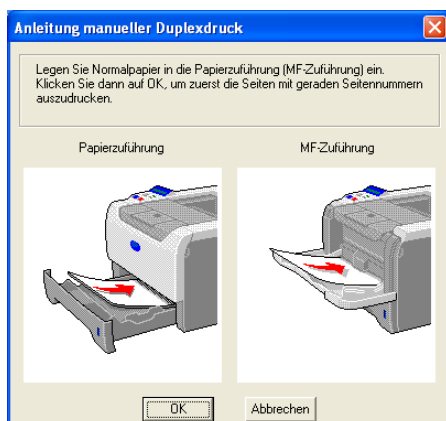
#### Hinweis

Vor dem erneuten Einlegen der Blätter in die Multifunktionszuführung müssen Sie das Papier glätten, sonst kann ein Papierstau auftreten.

- 1 Wählen Sie auf der Registerkarte **Erweitert** den Druckmodus **Manueller Duplexdruck** und auf der Registerkarte **Grundeinstellungen** wählen Sie als **Papierquelle** die Option **MF-Zuführung**.
- 2 Führen Sie dann das Papier mit der zu bedruckenden Seite nach oben in die Multifunktionszuführung ein. Befolgen Sie die Anweisungen des Installationsprogramms auf Ihrem PC-Bildschirm. Wiederholen Sie diesen Vorgang, bis Sie sämtliche Seiten mit gerader Seitenzahl gedruckt haben.



- 3 Nehmen Sie die gedruckten Seiten mit den geraden Seitenzahlen aus der Papierausgabe und führen Sie sie dann in der gleichen Reihenfolge in die MF-Zuführung ein. Legen Sie das Papier mit der zu bedruckenden (leeren) Seite nach oben ein. Befolgen Sie die Anweisungen des Installationsprogramms auf Ihrem PC-Bildschirm.



- 4 Wiederholen Sie Schritt 3, bis sämtliche Seiten mit ungeraden Seitenzahlen auf die Rückseite gedruckt wurden.

### Richtlinien für den manuellen Duplexdruck

Der Drucker druckt zuerst die Rückseite des Blatts bzw. die zweite Seite.

Wenn Sie also 10 Seiten auf 5 Blätter drucken wollen, wird auf dem ersten Blatt zuerst Seite 2 und dann Seite 1 gedruckt. Danach werden auf dem zweiten Blatt Seite 4 und Seite 3 gedruckt. Auf dem dritten Blatt werden dann Seite 6 und Seite 5 gedruckt usw.

Für den manuellen Duplexdruck muss das Papier folgendermaßen in die jeweilige Papierzuführung eingeführt werden:

#### ■ Papierzuführung:

- Legen Sie die zu bedruckende Seite mit der Druckseite nach unten und der Oberkante zu Ihnen weisend in die Zuführung ein.
- Zum Bedrucken der Rückseite wird das Papier mit der bedruckten Seite nach oben und der Oberkante zu Ihnen weisend in die Zuführung eingelegt.
- Bei der Verwendung von vorgedrucktem Briefpapier wird dieses mit der Beschriftung nach oben, mit der Oberkante zu Ihnen weisend in die Kasette eingelegt.
- Zum Bedrucken der Rückseite wird die Druckseite nach unten, mit der Oberkante zu Ihnen weisend in die Zuführung eingelegt.

#### ■ Multifunktionszuführung (MF-Zuführung):

- Legen Sie die zuerst zu bedruckende Seite mit der Druckseite nach oben und der Oberkante nach vorne (in den Drucker weisend) ein.
- Um die zweite Seite zu bedrucken, legen Sie das Papier mit der bedruckten Seite nach unten, ebenfalls mit der Oberkante nach vorne ein.
- Vorgeschnittenes Briefpapier wird ebenfalls mit der Druckseite nach unten und der Vorderkante in den Drucker weisend eingelegt.
- Zum Bedrucken der Rückseite wird das Papier mit der bedruckten Seite nach oben und der Vorderkante zuerst eingelegt.

## Automatischer Duplexdruck

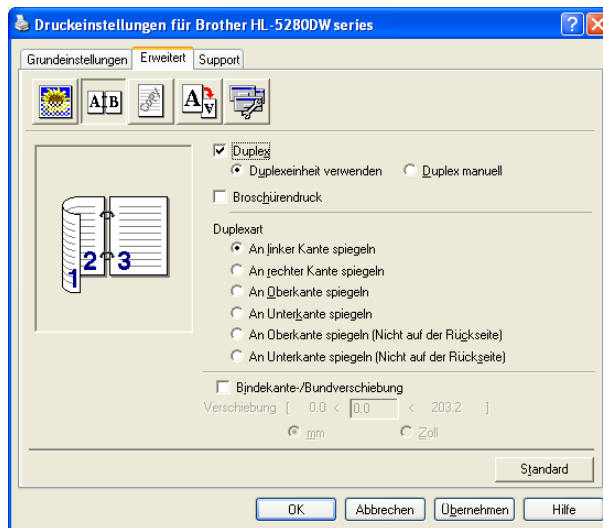
---



### Hinweis

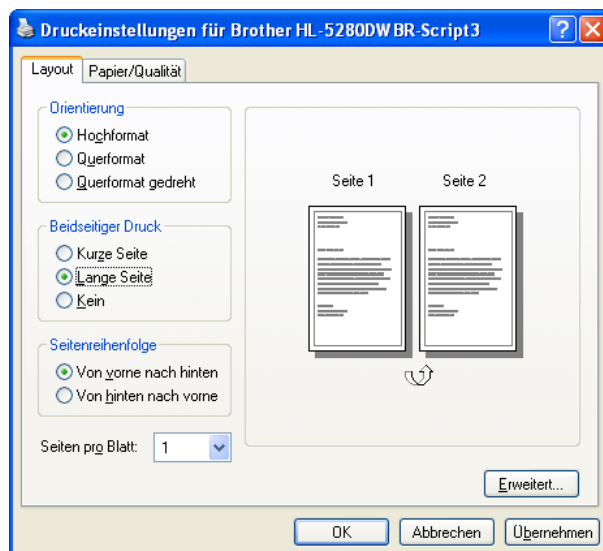
- Die in diesem Abschnitt enthaltenen Bildschirmabbildungen stammen aus Windows® XP. Je nachdem, mit welchem Betriebssystem Sie arbeiten, kann Ihr Bildschirminhalt etwas von diesen Abbildungen abweichen.
  - Verwenden Sie Papier des Formats A4, Letter oder Legal, wenn Sie den automatischen Duplexdruck verwenden.
  - Die hintere Abdeckung muss geschlossen sein.
  - Vergewissern Sie sich, dass die Duplexkassette korrekt installiert ist.
  - Glätten Sie gewelltes Papier vor dem erneuten Einlegen in die Papierkassette.
  - Sie sollten nur Normalpapier verwenden. Verwenden Sie kein Briefpapier oder dünnes Papier.
-

- 1 Legen Sie Papier in die Papierkassette oder die MF-Zuführung ein.
- 2 **Windows-Druckertreiber**
  - 1 Öffnen Sie das Dialogfeld **Eigenschaften** im Druckertreiber.
  - 2 Klicken Sie auf der Registerkarte **Allgemein** auf **Druckeinstellungen**.
  - 3 Klicken Sie auf der Registerkarte **Erweitert** auf **Duplex**.
  - 4 Vergewissern Sie sich, dass die Option **Duplexeinheit verwenden** ausgewählt ist.
  - 5 Klicken Sie auf **OK**. Der Drucker druckt nun automatisch doppelseitig.



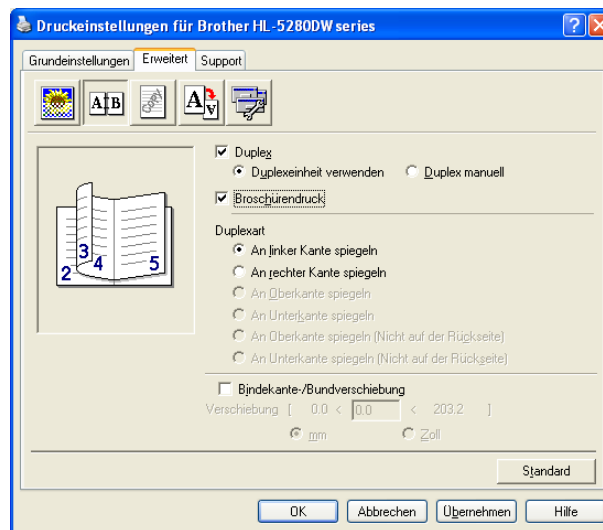
### BR-Script Druckertreiber

- 1 Öffnen Sie das Dialogfeld **Eigenschaften** im Druckertreiber.
- 2 Klicken Sie auf der Registerkarte **Allgemein** auf **Druckeinstellungen**.
- 3 Wählen Sie auf der Registerkarte **Layout** die Optionen **Orientierung**, **Beidseitiger Druck (Duplex)** und **Seitenreihenfolge**.
- 4 Klicken Sie auf **OK**. Der Drucker druckt nun automatisch doppelseitig.



## Broschürendruck (für Windows-Druckertreiber)

- 1 Legen Sie Papier in die Papierkassette oder die MF-Zuführung ein.
- 2 Öffnen Sie das Dialogfeld **Eigenschaften** im Druckertreiber.
- 3 Klicken Sie auf der Registerkarte **Allgemein** auf die Schaltfläche **Druckeinstellungen...**
- 4 Wählen Sie auf der Registerkarte **Erweitert** die Optionen **Duplex** und **Duplexeinheit verwenden** oder **Duplex manuell** und wählen Sie anschließend **Broschürendruck**.
- 5 Klicken Sie auf **OK**. Der Drucker druckt automatisch eine Broschüre aus.





## Mehrfachsatz-Druck

Mit dem Mehrfachsatz-Druck können Sie automatisch eine Datenseite auf unterschiedliche Papierarten aus verschiedenen Papierzuführungen drucken. Die Mehrfachsatz-Drucklösung, die Brother bietet, ist individueller und kostengünstiger als spezielles Mehrfachsatzpapier. Sie können zum Beispiel dieselben Daten erst auf blau eingefärbtem Papier und dann auf gelb eingefärbtem, vorgedrucktem Papier drucken. Beim Erstellen der Mehrfachsätze können Papierkassetten also gezielt angesteuert werden. So kann, wie beim Mehrfachsatz üblich, unterschiedlich vorgedrucktes oder verschiedenfarbiges Papier eingesetzt werden. Briefkopf, Firmenlogo, Wasserzeichen und sonstige Vordrucke werden auf Wunsch automatisch mit aufgedruckt.

Weitere Informationen finden Sie unter [http://solutions.brother.com/carboncopy/en\\_us](http://solutions.brother.com/carboncopy/en_us).

## Druckertreiber

Ein Druckertreiber ist ein Softwareprogramm, das Daten in dem vom Computer verwendeten Format in das von einem bestimmten Drucker benötigte Format umwandelt. Im Allgemeinen handelt es sich hierbei um das PDL-Format (page description language; Seitenbeschreibungssprache).

Die Druckertreiber für die folgenden Versionen von Windows® und Macintosh® finden Sie auf der beiliegenden CD-ROM oder im Brother Solutions Center unter <http://solutions.brother.com>. Installieren Sie die Treiber wie in der Installationsanleitung beschrieben. Außerdem stehen die neuen Druckertreiber im Brother Solutions Center unter <http://solutions.brother.com> zum Download zur Verfügung.

Für Informationen zum Installieren des Druckertreibers siehe *Druckertreiber deinstallieren* auf Seite 42.

### Für Windows®

- Windows-Druckertreiber (optimaler Druckertreiber für dieses Produkt)
- BR-Script Druckertreiber (PostScript® 3™ Sprachemulation)
- Generischer PCL-Treiber (Für Benutzer von Citrix Presentation Server™ (Citrix® MetaFrame®), Windows®-Terminal Server-Umgebungen und Windows NT 4.0® und Windows® 2000/XP-Netzwerkumgebungen empfehlen wir die Verwendung unseres generischen PCL-Treibers. Dieser Treiber unterstützt nur die grundlegenden Druckerfunktionen.)

### Für Macintosh-Computer®

- Brother-Treiber für Macintosh®
- BR-Script Druckertreiber (PostScript® 3™ Sprachemulation)

### Unter Linux

- LPR-Druckertreiber
- CUPS-Druckertreiber



### Hinweis

- Weitere Informationen zum Thema generischer PCL-Treiber und Linux-Druckertreiber finden Sie unter <http://solutions.brother.com>.
- Die Druckertreiber für Linux stehen möglicherweise erst nach der Markteinführung dieses Produkts zur Verfügung.

	Windows-Druckertreiber	BR-Script Druckertreiber	Generischer PCL-Treiber <sup>1</sup>	Brother-Lasertreiber	LPR-/CUPS-Druckertreiber
Windows® 95/98/Me	ⓘ	ⓘ			
Windows NT® 4.0 Windows® 2000 Professional Windows® XP Home Edition Windows® XP Professional	ⓘ	ⓘ	ⓘ		
Windows® XP Professional x64 Edition <sup>1</sup>	ⓘ	ⓘ			
Mac OS® 9.1 bis 9.2 Mac OS® X 10.2.4 oder höher		ⓘ		ⓘ	
Linux (Mandrake, Red Hat, SuSE Linux, Debian) <sup>1</sup>					ⓘ

<sup>1</sup> Laden Sie den Druckertreiber unter <http://solutions.brother.com> herunter.

Die folgenden Druckeinstellungen können Sie beim Drucken vom Computer ändern:

- Papiergröße
- Mehrseitiger Druck
- Ausrichtung
- Kopien
- Druckmedium
- Papierquelle
- Auflösung
- Tonersparmodus
- Duplexdruck (Manueller Duplexdruck <sup>1 3</sup> / Duplexdruck mit Duplexkassette)
- Wasserzeichen <sup>1 3</sup>
- Aufträge spoolen <sup>1 3</sup>
- Quick Print Setup <sup>1 3</sup>
- Stromsparintervall
- Status Monitor <sup>1</sup>
- Makro <sup>1 3</sup>
- Administrator <sup>1 2 3</sup>
- Befehl/Datei einfügen <sup>1 2 3</sup>
- Ganzseitendruck <sup>1 3</sup>
- Datum und Uhrzeit drucken <sup>1 3</sup>
- Einstellung Druckdichte <sup>1 3</sup>
- Gedruckte Fehlermeldungen <sup>1 3</sup>

<sup>1</sup> Diese Einstellungen sind nicht für den BR-Script Druckertreiber für Windows® verfügbar.

<sup>2</sup> Diese Einstellungen sind nicht unter Windows NT® 4.0 und Windows® 2000/XP verfügbar.

<sup>3</sup> Diese Einstellungen sind nicht für Brother-Lasertreiber und BR-Script Druckertreiber für Macintosh® verfügbar.

## Eigenschaften des Druckertreibers (für Windows®)

Weitere Informationen finden Sie in der **Hilfe** des Druckertreibers.

### Hinweis

- Die in diesem Abschnitt enthaltenen Bildschirmabbildungen stammen aus Windows® XP. Je nachdem, mit welchem Betriebssystem Sie arbeiten, kann Ihr Bildschirminhalt etwas von diesen Abbildungen abweichen.
- Unter Windows® 2000 oder XP gelangen Sie zum Dialogfeld **Druckeinstellungen** indem Sie auf der Registerkarte **Allgemein** auf die Schaltfläche **Druckeinstellungen...** im Dialogfeld **Eigenschaften** klicken.
- Unter Windows NT® 4.0 gelangen Sie zum Dialogfeld **Druckeinstellungen** indem Sie auf **Standardeinstellungen für Dokumente** im Menü **Datei** des Ordners **Drucker** klicken.

### Registerkarte Grundeinstellungen

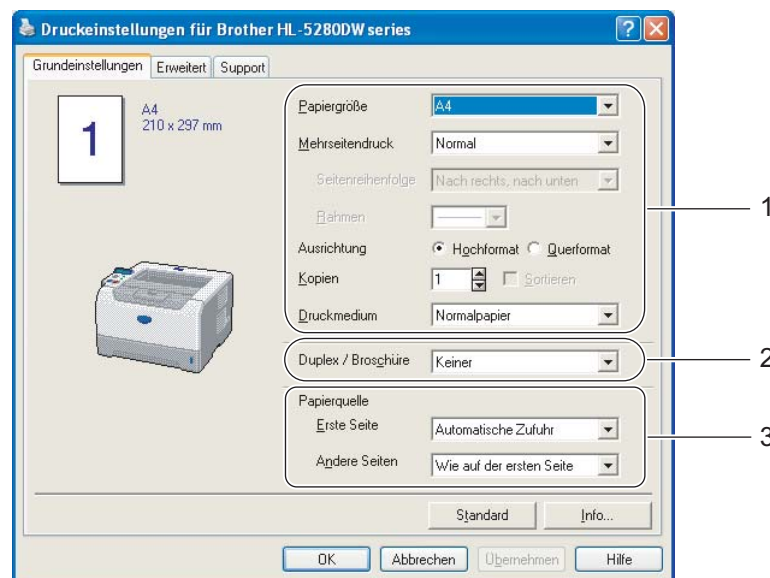
Außerdem können Sie zum Ändern einiger Einstellungen auch auf die Abbildungen links klicken.

- 1 Wählen Sie **Papiergröße**, **Mehrseitendruck**, **Ausrichtung** und nehmen Sie weitere gewünschte Einstellungen vor (1).
- 2 Wählen Sie bei **Duplex / Broschüre** **Keiner**, **Duplex** oder **Broschüre** (2).

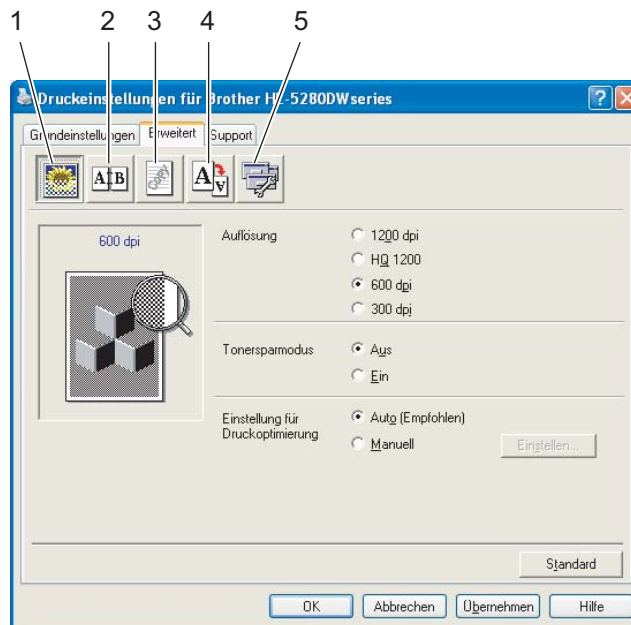
### Hinweis

Weitere Einstellungen für Duplex- und Broschürendruck können Sie auf der Registerkarte **Erweitert** vornehmen. Siehe *Duplexdruck* auf Seite 30.

- 3 Wählen Sie die **Papierquelle** (3).
- 4 Klicken Sie auf **OK**, um Ihre Einstellungen zu übernehmen.  
Um zu den Standardeinstellungen zurückzukehren, klicken Sie auf **Standard** und dann auf **OK**.



## Registerkarte Erweitert



Klicken Sie auf die gewünschten Symbole, um die Einstellungen zu ändern:

- Druckqualität (1)
- Duplexdruck (2)
- Wasserzeichen(3)
- Seiteneinstellungen (4)
- Geräteoptionen (5)

### Druckqualität

#### ■ Auflösung

Die folgenden Druckmedien stehen zur Auswahl:

- 1200 dpi
- HQ 1200
- 600 dpi
- 300 dpi

#### Hinweis

Wenn Sie die hohe Auflösung 1200 dpi wählen (1200 × 1200 dpi), verringert sich die Druckgeschwindigkeit.

## ■ Tonersparmodus

Mit Hilfe des **Tonersparmodus**, durch den die Druckdichte verringert wird, können Sie Betriebskosten sparen.

### Hinweis

- Beim Drucken von Fotos oder Graustufenbilder raten wir von der Aktivierung der Option Tonersparmodus ab.
- Der **Tonersparmodus** ist nicht für die Auflösungen **1200 dpi** und **HQ 1200** verfügbar.

## ■ Einstellungen zur Druckoptimierung

Die Druckeinstellungen können manuell geändert werden.

### • Auto

Ist die Option **Auto** aktiviert, werden automatisch die für Ihren Druckauftrag besten Druckeinstellungen verwendet.

### • Manuell

Sie können die Einstellungen manuell ändern, indem Sie **Manuell** wählen und auf die Schaltfläche **Einstellen...** klicken.

Sie können Helligkeit, Kontrast und weitere Einstellungen ändern.

## Duplexdruck

### ■ Duplexeinheit verwenden

Wenn Sie **Duplexdruck** wählen, erscheint das Dialogfeld, in dem Sie die Duplexeinstellungen vornehmen können. Für jede Druckrichtung sind automatisch sechs Arten von Duplexbindung verfügbar.

### ■ Manuell

Wenn Sie **Duplex manuell** wählen, erscheint das Dialogfeld, in dem Sie die Einstellungen für den manuellen Duplexdruck vornehmen können. Für jede Druckrichtung sind sechs Arten manueller Duplexbindungen verfügbar.

### ■ Broschürendruck

Verwenden Sie diese Funktion, wenn Sie eine Broschüre drucken möchten. Aktivieren Sie die Funktion Broschürendruck und falten Sie die Druckseiten in der Mitte, um eine Broschüre herzustellen.

### ■ Bindekante

Durch Aktivieren der Option Bindekante kann die Breite der Bindekante in mm bzw. Zoll vorgegeben werden.

## Wasserzeichen

Sie können Ihre Dokumente mit einem Wasserzeichen (Logo oder Text) versehen.

Sie können ein voreingestelltes Wasserzeichen oder eine eigene Bitmap-Datei/Textdatei als Wasserzeichen verwenden.

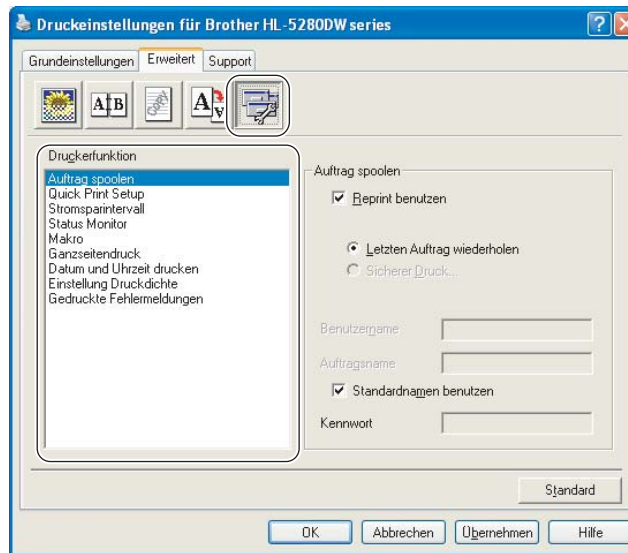
Bei Wasserzeichen, die aus einer Bitmap-Datei stammen, können Sie den Maßstab ändern und das Wasserzeichen beliebig auf der Seite positionieren.

Bei Wasserzeichen, die aus Text bestehen, können Sie Schriftart, Helligkeit und Winkel ändern.

## Seiteneinstellungen

Hier können Sie die Skalierung des Druckbilds ändern sowie die Druckoptionen **Spiegel-/Umkehrdruck** wählen.

## Geräteoptionen



Auf dieser Registerkarte können Sie die folgenden **Druckerfunktionen** einstellen:

(Wenn Sie in der nachstehenden Liste auf den betreffenden Ausdruck klicken, gelangen Sie zur Erklärung der zugehörigen **Druckerfunktion**.)

- Auftrag spoolen
- Quick Print Setup
- Stromsparintervall
- Status Monitor
- Makro
- Administrator (nur Windows® 95/98/Me)
- Befehl/Datei einfügen (nur Windows® 95/98/Me)
- Ganzseitendruck
- Datum und Uhrzeit drucken
- Einstellung Druckdichte
- Gedruckte Fehlermeldungen

## ■ Auftrag spoolen

Der Drucker behält den zuletzt gesendeten Druckauftrag im Speicher.

Sie können das Dokument dann nochmals drucken, ohne die Druckdaten erneut vom PC senden zu müssen. Reprint (außer für Kennwort geschützten Druck).

- Letzten Auftrag wiederholen: Der letzte Druckauftrag wird erneut gedruckt.
- Sicherer Druck: Die Daten werden erst nach Eingabe des Kennworts gedruckt.

Weitere Informationen zur Reprint-Funktion finden Sie unter *Dokumente erneut drucken* auf Seite 52.



### Hinweis

Wollen Sie verhindern, dass Ihre Daten von anderen mittels der Reprint-Funktion gedruckt werden können, so deaktivieren Sie die Option **Reprint benutzen** in den Einstellungen für das Spoolen von Aufträgen.

## ■ Quick Print Setup

Mit dieser Funktion können Sie die Treibereinstellungen schnell wählen. Um die Einstellungen aufzurufen, klicken Sie auf das Symbol in der Taskleiste.

Sie können die Quick Print Setup-Funktion aktivieren oder deaktivieren. Nach dem Aktivieren erscheint ein kleines Auswahlfenster auf Ihrem Computerbildschirm, in dem Sie die Einstellungen der folgenden Funktionen ändern können:

- Mehrseitiger Druck
- Duplexdruck
- Tonersparmodus
- Papierquelle
- Druckmedium

## ■ Stromsparintervall

Empfängt der Drucker innerhalb einer bestimmten Zeit keine Daten, so geht er in den Stromsparmodus. Im Stromsparmodus wirkt der Drucker wie ausgeschaltet. Wenn Sie **Standardeinstellungen** wählen, ist das Zeitlimit auf 5 Minuten gestellt. Der intelligente Stromsparmodus wählt automatisch anhand der Auslastung des Druckers die am besten geeignete Einstellung. Im Stromsparmodus leuchten die Drucker-LEDs nicht; der Drucker kann aber trotzdem Daten empfangen. Der Empfang von Druckdaten oder das Drücken einer der Drucker-Tasten aktiviert den Drucker automatisch, und er beginnt mit dem Druck.

Um den Stromsparmodus zu deaktivieren, klicken Sie auf der Registerkarte **Erweitert** auf das Symbol **Geräteoptionen** und wählen Sie **Stromsparintervall**. Doppelklicken Sie auf den Ausdruck **Stromsparintervall** und die Funktion wird als Nicht Strom sparen angezeigt. Klicken Sie auf **Aus**, damit der Drucker nicht mehr in den Stromsparmodus geht. Die Funktion Nicht Strom sparen kann durch erneutes Doppelklicken auf den Ausdruck Stromintervall ausgeblendet werden. Es wird jedoch empfohlen, den Stromsparmodus zu Energiesparzwecken aktiviert zu lassen.

## ■ Status Monitor

Der Druckerstatus (alle Fehler, die möglicherweise beim Druck auftreten) wird beim Drucken gemeldet. Standardmäßig ist der Status Monitor deaktiviert. Wenn Sie die Funktion Status Monitor einschalten möchten, dann klicken Sie auf der Registerkarte **Erweitert** auf das Symbol **Geräteoptionen** und wählen Sie dann **Status Monitor**.

## ■ Makro

Eine Dokumentenseite kann als Makro im Druckerspeicher abgelegt werden. Sie können auch das gespeicherte Makro ausführen (d.h. jedes beliebige Dokument mit dem gespeicherten Makro überlagern). So können Sie beim Druck von häufig verwendeten Daten wie Formularen, Firmenlogos, Briefköpfen oder Rechnungen den Arbeitsprozess automatisieren und die Ausgabegeschwindigkeit beschleunigen.



### ■ Administrator (nur Windows® 95/98/Me)

Administratoren sind befugt, die Anzahl der Kopien, Skalierungs- und Wasserzeicheneinstellungen zu beschränken.

- Kennwort

Geben Sie das Kennwort in dieses Feld ein.

- Kennwort einrichten

Klicken Sie hier, um das Kennwort zu ändern.

- KOPIERSPERRE

Sperren Sie die Auswahl Kopienzahl, um den Mehrfachdruck von Dokumenten zu verhindern.

- WASSERZEICHENSPERRE

Sperren Sie die aktuelle Einstellung der Wasserzeichenoption, um Änderungen an der aktuellen Auswahl zu verhindern.

- SKALIERSPERRE

Skalierungseinstellung wie nachstehend gezeigt sperren:

1 auf 1

100%

### ■ Befehl/Datei einfügen (nur Windows® 95/98/Me)

Diese Funktion bietet die folgenden Möglichkeiten:

- Druckdatei oder Datei im TIFF-Format in einen Druckauftrag einfügen.
- Textabschnitt in einen Druckauftrag einfügen.
- Im Druckerspeicher abgespeichertes Makro in einen Druckauftrag einfügen.

### ■ Ganzseitendruck

Unter Ganzseitendruck versteht man eine Einstellung, die zur Erstellung von ganzseitigen Bildern zusätzlichen Speicher reserviert.

Folgende Auswahl ist möglich: **AUTO**, **AUS** oder **Standardeinstellung**.

Mit der Funktion Ganzseitendruck kann der Drucker im Speicher die ganze zu druckende Seite erzeugen, bevor das Papier tatsächlich durch den Drucker gezogen wird. Ist das Bild sehr komplex und pausiert der Drucker für die Verarbeitung vor dem Druck, so empfiehlt es sich, diese Funktion einzusetzen.

### ■ Datum und Uhrzeit drucken

Wenn diese Funktion aktiviert ist, werden Datum und Uhrzeit auf Ihrem Dokument gedruckt.

### ■ Einstellung Druckdichte

Druckdichte erhöhen bzw. verringern.



### Hinweis

Die Einstellung **Druckdichte** ist nicht für die **Auflösung HQ 1200** verfügbar.

## ■ Gedruckte Fehlermeldungen

Der Drucker kann Ihnen beim Auftreten von Problemen auf Wunsch eine Fehlermeldung ausdrucken. Siehe *Gedruckte Fehlermeldung* auf Seite 94 für weitere Informationen zu diesem Thema.

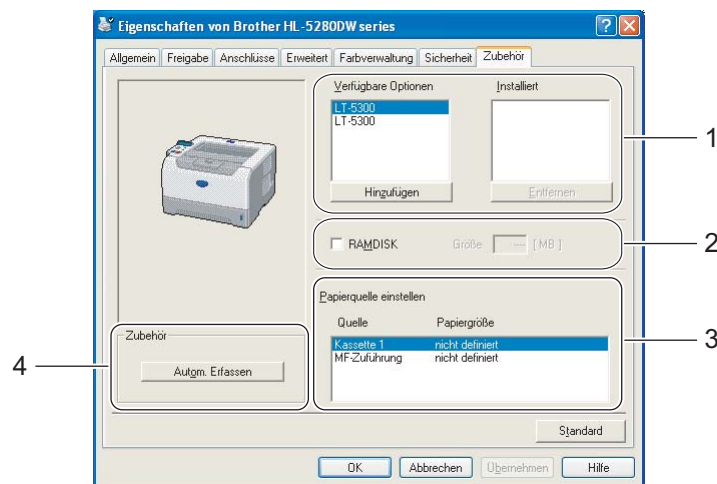
Folgende Auswahl ist möglich: **Standard (Drucker)** (AUS), **AN** oder **AUS**.

## Registerkarte Zubehör

### Hinweis

Wählen Sie im **Start**-Menü **Systemsteuerung** und dann **Drucker**<sup>1</sup>. Klicken Sie mit der rechten Maustaste auf das Symbol **Brother HL-5270DN/5280DW series** und wählen Sie **Eigenschaften**, um die Registerkarte **Zubehör** aufzurufen.

<sup>1</sup> **Drucker und Faxgeräte** für Benutzer von Windows® XP.



## ■ Verfügbare Optionen (1)

Die im Drucker installierten Optionen können manuell hinzugefügt oder entfernt werden. Die Einstellungen für Papierkassetten entsprechen den installierten Optionen.

## ■ RAM-SPEICHER (2)

Die Kapazität des RAM-Speichers, die im Funktionstastenfeld eingestellt wurde, kann erfasst werden. Aktivieren Sie dazu das Kontrollkästchen **RAMDISK** und klicken Sie auf **Autom. Erfassen**. Weitere Informationen finden Sie unter *Reprint über RAM-Speicher* auf Seite 52.

## ■ Papierquelle einstellen (3)

Hier wird die Papiergröße in jeder Papierkassette erfasst.

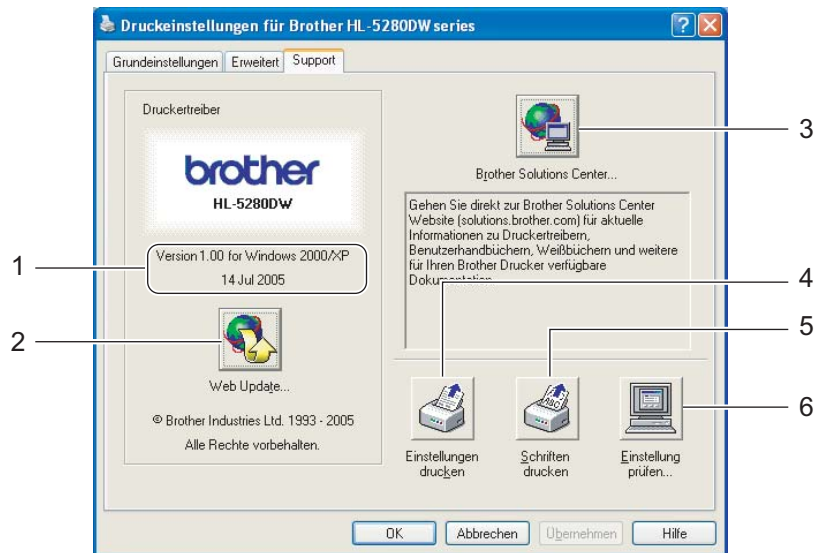
## ■ Automatisches Erfassen der installierten Optionen (4)

Die Funktion **Autom. Erfassen** ermittelt, welches Zubehör derzeit installiert ist, und zeigt die im Druckertreiber dafür verfügbaren Einstellungen an. Wenn Sie auf **Autom. Erfassen** klicken, werden die installierten Zubehöerteile aufgeführt. Sie können Zusatzoptionen dann manuell hinzufügen oder löschen.

## Hinweis

Die Funktion **Autom. Erfassen** ist bei bestimmten Druckzuständen nicht verfügbar.

## Registerkarte Support



### ■ Version (1)

Zeigt die Version des Druckertreibers an.

### ■ Web Update (2)

Sie können die Brother-Website nach aktuellen Druckertreibern durchsuchen und diese automatisch herunterladen und auf Ihrem Computer aktualisieren.

### ■ Brother Solutions Center (3)

Auf der Brother Solutions Center Website (<http://solutions.brother.com>) finden Sie Informationen über Ihr Brother-Gerät, aktuelle Treiber, Benutzerhandbücher, Antworten auf häufig gestellte Fragen sowie Tipps zur Nutzung Ihres Geräts.

### ■ Einstellungen drucken (4)

Mit dieser Funktion können Sie die internen Druckereinstellungen drucken.

### ■ Schriften drucken (5)

Mit dieser Funktion können Sie die internen Schriften des Druckers drucken.

### ■ Einstellung prüfen... (6)

Mit dieser Funktion können Sie die aktuellen Einstellungen des Druckertreibers anzeigen.

## Merkmale des BR-Script-Druckertreibers (PostScript® 3™ Emulation) (Windows®)

Weitere Informationen finden Sie in der **Hilfe** des Druckertreibers.

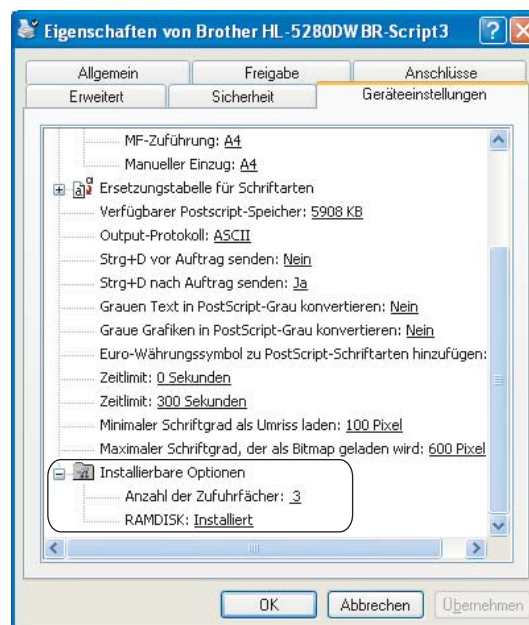
### Hinweis

Die in diesem Abschnitt enthaltenen Bildschirmabbildungen basieren auf dem Modell HL-5270DN unter Windows® XP.

Je nachdem, mit welchem Betriebssystem und Druckermodell Sie arbeiten, kann Ihr Bildschirminhalt etwas von diesen Abbildungen abweichen.

### Registerkarte Geräteeinstellungen

Zur Auswahl der installierten Zubehöroptionen.



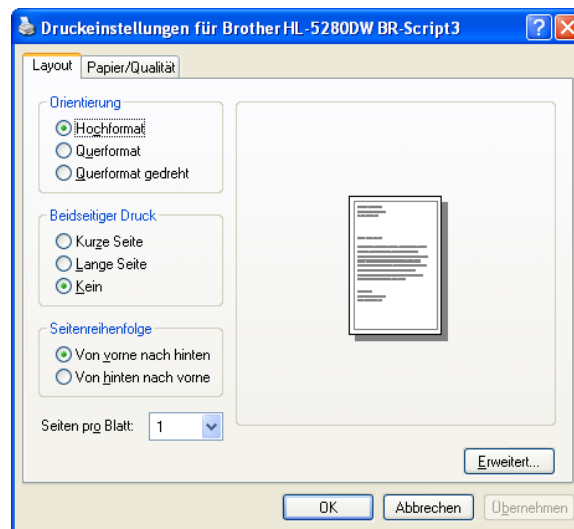
## Druckeinstellungen

### Hinweis

Unter Windows NT<sup>®</sup> 4.0, Windows<sup>®</sup> 2000 oder XP gelangen Sie zum Dialogfeld „Druckstandardwerte für...“, indem Sie auf **Druckeinstellungen...** auf der Registerkarte **Allgemein** im Dialogfeld **Eigenschaften von Brother HL-5270DN/HL-5280DW BR-Script3** klicken.

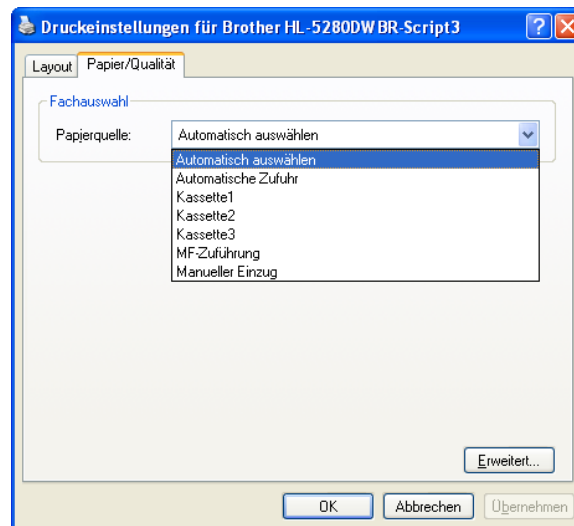
#### ■ Registerkarte Layout

Für das Layout können Einstellungen für **Orientierung**, **Beidseitiger Druck** (Duplex), **Seitenreihenfolge** und **Seiten pro Blatt** vorgenommen werden.

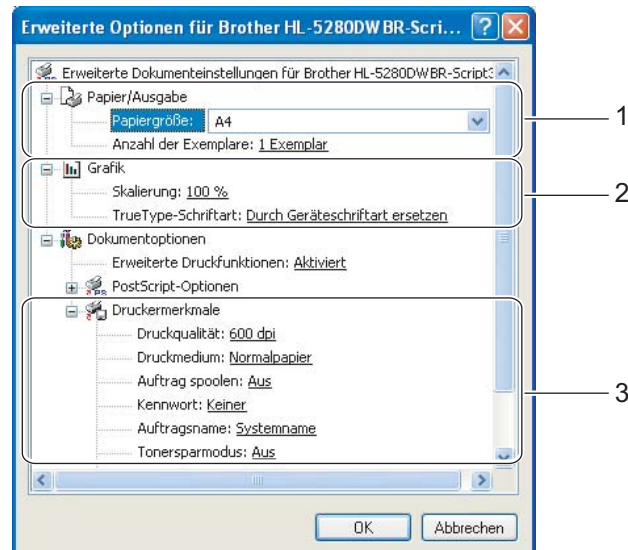


#### ■ Registerkarte Papier/Qualität

Wählen Sie die **Papierquelle**.



## Erweiterte Optionen



- 1 Wahl der **Papiergröße** und **Anzahl der Exemplare** (1).
- 2 Zur Einstellung von **Skalierung** und **TrueType-Schriftart** (2).
- 3 Durch Auswahl des entsprechenden Eintrags in der Liste der **Druckermerkmale** können die folgenden Optionen eingestellt werden (3):
  - Druckqualität
  - Druckmedium
  - Auftrag spoolen
  - Kennwort
  - Auftragsname
  - Tonersparmodus
    - Mit Hilfe des **Tonersparmodus**, durch den die Druckdichte verringert wird, können Sie Betriebskosten sparen.
  - Stromsparintervall
    - Siehe *Geräteoptionen* auf Seite 31.
  - Farbmischung-Bildschirm Sperre
  - BR-Script Level

## Eigenschaften des Druckertreibers (für Macintosh®)

Dieser Drucker unterstützt Mac OS® 9.1 bis 9.2 sowie Mac OS® X 10.2.4 oder höher.

### Hinweis

Die in diesem Abschnitt enthaltenen Abbildungen beruhen auf Mac OS® X 10.1. Abhängig von der jeweiligen Version des Macintosh®-Betriebssystems kann Ihr Bildschirminhalt etwas von diesen Abbildungen abweichen.

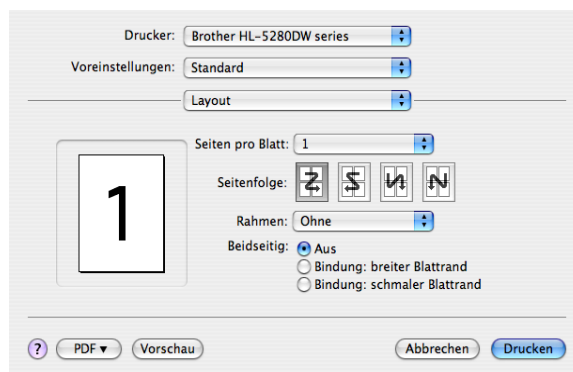
## Seite einrichten

Hier können Sie **Papierformat**, **Ausrichtung** und **Größe** (d.h. die Skalierung der Anzeige) einstellen.



## Layout

Hier können Sie die Anzahl der **Seiten pro Blatt**, **Seitenfolge** und **Rahmen** wählen.



### ■ Seiten pro Blatt

Wählen Sie, wie viele Seiten auf jeder Seite eines Blatts gedruckt werden.

### ■ Seitenfolge

Wenn Sie die Seiten pro Blatt angeben, können Sie auch die Seitenfolge spezifizieren.

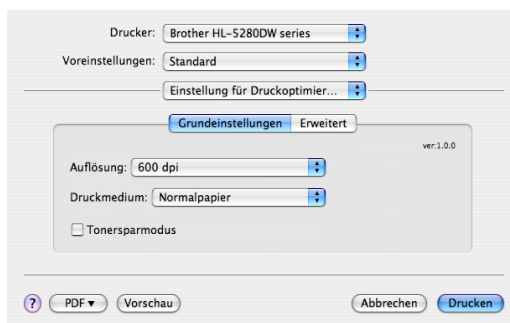
### ■ Rahmen

Verwenden Sie diese Funktion zum Hinzufügen eines Rahmens.

## Einstellungen zur Druckoptimierung

Durch Auswahl des entsprechenden Eintrags in der Liste der **Druckeinstellungen** können die folgenden Optionen eingestellt werden:

### Registerkarte Grundeinstellungen



#### ■ Auflösung

Die folgenden Druckmedien stehen zur Auswahl:

- 300 dpi
- 600 dpi
- HQ 1200
- 1200 dpi



#### Hinweis

Wenn Sie die hohe Auflösung 1200 dpi wählen (1200 × 1200 dpi), verringert sich die Druckgeschwindigkeit.

#### ■ Druckmedium

Die folgenden Druckmedien stehen zur Auswahl:

- Normalpapier
- Dünnes Papier
- Dickes Papier
- Dickeres Papier
- Briefpapier
- Folien
- Umschläge
- Umschl. Dick
- Umschl. Dünn
- Recyclingpapier

#### ■ Tonersparmodus

Mit Hilfe des Tonersparmodus, durch den die Druckdichte verringert wird, können Sie Betriebskosten sparen.



#### Hinweis

- Beim Drucken von Fotos oder Graustufenbilder raten wir von der Aktivierung der Option Tonersparmodus ab.
- Der **Tonersparmodus** ist nicht für die Auflösungen **1200 dpi** und **HQ 1200** verfügbar.



## Registerkarte Erweitert



### ■ Druckqualität

Die folgenden Druckqualitäten stehen zur Auswahl:

- Brother Foto

Dies ist ein Modus für Fotos (Priorität auf Schwärzungsabstufung). Wählen Sie diese Einstellung für den Druck von Fotos mit unterschiedlichen Schwarzabstufungen. Sie können mit diesem Modus weiche Kontraste zwischen verschiedenen Grautönen drucken.

- Brother Grafiken

Dies ist ein Modus für Grafiken (Priorität auf Kontrast). Wählen Sie diesen Modus, um Texte und Abbildungen in z. B. Geschäftsdokumenten und Präsentationen zu drucken. Mit diesem Modus können Sie scharfe Kontraste zwischen schattierten Bereichen drucken.

- Allgemein

Dies ist eine Standardfarbmischung von Mac<sup>®</sup> OS X. Wenn Sie diesen Modus zum Drucken wählen, ist die Druckgeschwindigkeit höher. Nutzen Sie diesen Modus für Mac<sup>®</sup>-Geräte mit wenig Speicher.

### ■ Stromsparintervall

Empfängt der Drucker innerhalb einer bestimmten Zeit keine Daten, so geht er in den Stromsparmmodus. Im Stromsparmmodus wirkt der Drucker wie ausgeschaltet. Die Standardeinstellung für das Zeitlimit beträgt 5 Minuten. Der intelligente Stromsparmmodus wählt automatisch anhand der Auslastung des Druckers die am besten geeignete Einstellung. Im Stromsparmmodus leuchten die Drucker-LEDs nicht; der Drucker kann aber trotzdem Daten empfangen. Der Empfang von Druckdaten oder das Drücken einer der Drucker-Tasten aktiviert den Drucker automatisch, und er beginnt mit dem Druck.

### Status Monitor (Mac<sup>®</sup> X 10.2.4 oder höher)

Der Druckerstatus (alle Fehler, die möglicherweise beim Druck auftreten) wird beim Drucken gemeldet. Wenn Sie die Funktion Status Monitor anschalten möchten, dann starten Sie **BrStatusMonitor.app** (wählen Sie von der **Macintosh HD** (Startvolume), **Library**, **Drucker**, **Brother**, **Dienstprogramme**).

## Druckertreiber deinstallieren

---

Der installierte Druckertreiber kann wie folgt deinstalliert werden.



### Hinweis

---

- Wenn Sie den Druckertreiber mit Hilfe des Windows Assistenten zur Druckerinstallation installiert haben, gilt diese Anleitung nicht.
  - Um alle während des Deinstallierens aktiven (relevanten) Dateien von Ihrem Computer zu entfernen, starten Sie den Computer bitte nach dem Deinstallieren neu.
- 

## Druckertreiber für Windows®

### Für Windows® XP

- 1 Klicken Sie auf die Schaltfläche **Start** und **Alle Programme** und wählen Sie Ihren Drucker aus.
- 2 Klicken Sie auf **Deinstallieren**.
- 3 Befolgen Sie die Anweisungen des Installationsprogramms.

### Für Windows® 95/98/Me/2000 und Windows NT® 4.0

- 1 Klicken Sie auf die Schaltfläche **Start** und **Programme** und wählen Sie Ihren Drucker aus.
- 2 Klicken Sie auf **Deinstallieren**.
- 3 Befolgen Sie die Anweisungen des Installationsprogramms.

## Brother-Treiber für Macintosh®

### Für Mac OS® X 10.2.4 oder höher

- 1 Entfernen Sie das USB-Kabel zwischen Ihrem Macintosh und dem Drucker.
- 2 Starten Sie den Macintosh® neu.
- 3 Melden Sie sich als „Administrator“ an.
- 4 Führen Sie das **Drucker-Dienstprogramm**<sup>1</sup> aus (aus dem Menü **Gehe zu** wählen Sie **Programme, Dienstprogramme**), anschließend wählen Sie den zu löschenden Drucker aus und klicken auf die Schaltfläche **Löschen**.
- 5 Ziehen Sie den Ordner **HL-MFLPro** (wählen Sie von der **Macintosh HD** (Startvolume), **Library, Drucker, Brother**) in den Papierkorb und löschen Sie danach den Inhalt des Papierkorbes.
- 6 Starten Sie den Macintosh® neu.

<sup>1</sup> **Drucker-Dienstprogramm** für Mac OS® X 10.2

### Für Mac OS® 9.1 bis 9.2

- 1 Öffnen Sie den Ordner **Erweiterung** im Ordner **Systeme** auf der **Macintosh HD**.
- 2 Ziehen Sie die folgenden Dateien im **Erweiterungs**-Ordner in den **Papierkorb**.
  - BR\_PrintMonitor(laser)
  - Brother Laser
  - Brother Laser(IP)



#### Hinweis

Es könnten noch andere Dateiendungen für USB-Druckertreiber (BRXXX)<sup>1</sup> und BR\_PrintMonitor (BXX)<sup>1</sup> bestehen.

<sup>1</sup> 'x' bezieht sich auf das Modell Ihres Gerätes.

- 3 Starten Sie den Macintosh® neu.
- 4 Gleich nach dem Neustart sollten Sie den Papierkorb leeren.

# Software

## Netzwerk-Software

---

### **BRAdmin Professional (für Windows®)**

Das Programm BRAdmin Professional dient zur Verwaltung netzwerkfähiger Brother-Drucker, die unter Windows® 95/98/Me/2000/XP und Windows NT® 4.0 eingerichtet wurden. Es ermöglicht die komfortable Konfiguration und Statusprüfung Ihrer netzwerkfähigen Drucker.

### **BRAdmin Light (für Macintosh®)**

Das Dienstprogramm Brother BRAdmin Light ist eine Java™-Anwendung und ist konzipiert für die Apple® Mac OS®-Umgebung. Es unterstützt einige Funktionen des Windows® BRAdmin-Programms. Sie können beispielsweise mit BRAdmin Light einige Netzwerkeinstellungen und Firmen-Updates für netzwerkfähige Drucker und MFC-Geräte von Brother vornehmen.

### **Treiberinstallations-Assistent (für Windows®)**

Dieses Installationsprogramm enthält den Windows®-Druckertreiber und den Brother-Netzwerk-Anschlusstreiber (LPR und NetBIOS). Installiert der Administrator dann den Drucker- und Anschlusstreiber mit dieser Anwendung, kann er die Datei auf dem Dateiserver speichern oder per E-Mail an die Benutzer senden. Wenn die Benutzer dann auf diese Datei klicken, werden Druckertreiber, Anschlusstreiber, IP-Adresse usw. automatisch auf deren PC kopiert.

### **Netzwerkdruck (für Windows®)**

Im Installationsprogramm ist die Funktion Port Monitor enthalten (Peer-to-Peer-Drucksoftware). Mit dieser Software können Sie über das Netzwerk (LAN) unter Windows® drucken.

### **Web BRAdmin (für Windows®)**

Das Web BRAdmin-Programm dient zur Verwaltung aller an ein LAN/WAN angeschlossenen Brother-Geräte. Nach der Installation der Web BRAdmin Server Software auf einem Computer mit IIS<sup>1</sup>, können Administratoren mit einem Web-Browser eine Verbindung zum Web BRAdmin-Server herstellen, der dann wiederum mit dem Zielgerät kommuniziert. Im Unterschied zum Programm BRAdmin Professional, das nur für Windows®-Systeme geeignet ist, ist die Web BRAdmin Server Software mit einem Java 2 unterstützenden Web-Browser über jeden Client-Computer zugänglich.

Sie können Web BRAdmin von unserer Website herunterladen. Unsere Website finden Sie unter <http://solutions.brother.com>.

<sup>1</sup> Internet Information Server 4.0 oder 5.0

Web BRAdmin und Internet Information Server 4.0 werden von den folgenden Betriebssystemen unterstützt:

- Windows NT® 4.0 Server

Web BRAdmin und Internet Information Server 5.0 werden von den folgenden Betriebssystemen unterstützt:

- Windows® 2000 Server
- Windows® 2000 Advanced Server
- Windows® 2000 Professional

Web BRAdmin und Internet Information Server 5.1 werden von den folgenden Betriebssystemen unterstützt:

- Windows® XP Professional

## Allgemeines zu den Emulationsmodi

Dieser Drucker verfügt über die folgenden Emulationsmodi: Die Einstellungen können mit dem Funktionstastenfeld oder einem Web-Browser geändert werden.

### ■ HP LaserJet-Modus

Im HP LaserJet-Modus (oder HP-Modus) unterstützt dieser Drucker die PCL6-Seitenbeschreibungssprache der Hewlett Packard® LaserJet-Drucker. Diese Art Laserdrucker wird von vielen Softwareanwendungen unterstützt. Dieser Modus eignet sich am besten für die Arbeit mit derartigen Anwendungsprogrammen.

### ■ BR-Script 3 Modus

BR-Script ist eine von Brother entwickelte Version der Seitenbeschreibungssprache PostScript®. Dieser Drucker unterstützt Level 3. Der BR-Script-Interpreter ist in der Lage, komplexe Seitensteuerungen (Text und Grafik) zu übernehmen und in entsprechender Qualität zu drucken.

In den folgenden Handbüchern finden Sie technische Beschreibungen der PostScript®-Befehle.

- Adobe Systems Incorporated. PostScript® Language Reference, 3. Auflage. Addison-Wesley Professional, 1999. ISBN: 0-201-37922-8
- Adobe Systems Incorporated. PostScript® Language Program Design. Addison-Wesley Professional, 1988. ISBN: 0-201-14396-8
- Adobe Systems Incorporated. PostScript® Language Tutorial and Cookbook. Addison-Wesley Professional, 1985. ISBN: 0-201-10179-3

### ■ EPSON FX-850- und IBM Proprinter XL-Modus

In diesen Modi arbeitet der Drucker wie der entsprechende Nadeldrucker. Diese Nadeldruckeremulation wird von einigen Anwendungen unterstützt. Verwenden Sie diese Modi, wenn Sie Ihren Drucker mit derartigen Programmen benutzen wollen.

## Automatische Emulationsauswahl

Dieser Drucker hat eine automatische Emulationsauswahl, die werkseitig aktiviert ist. Der Emulationsmodus wird daher automatisch an die Art der empfangenen Daten angepasst.

Die Einstellungen können mit dem Funktionstastenfeld oder einem Web-Browser geändert werden.

Zur Auswahl stehen die folgenden Kombinationen:

Einstellung 1 (werkseitige Voreinstellung)	Einstellung 2
HP LaserJet	HP LaserJet
BR-Script 3	BR-Script 3
EPSON FX-850	IBM Proprinter XL

## Automatische Schnittstellenauswahl

---

Dieser Drucker hat eine automatische Schnittstellenauswahl, die werkseitig aktiviert ist. Die Schnittstelle wird daher automatisch, je nachdem welche Schnittstelle Daten empfängt, zu IEEE 1284 Parallel, USB oder Ethernet geändert.

Bei Verwendung der Parallelschnittstelle können Sie Hochgeschwindigkeits- und bidirektionale parallele Kommunikation über das Funktionstastenfeld unter PARALLELE im Menü SCHNITTSTELLE ein- oder ausschalten. (Siehe *Auflistung der Menüs* auf Seite 56.) Da die werkseitige Voreinstellung für die automatische Schnittstellenwahl auf EIN ist, schließen Sie das Schnittstellenkabel einfach an den Drucker an. Bevor Sie ein Kabel anschließen oder entfernen, müssen Drucker und Computer ausgeschaltet werden.



### Hinweis

---

Für die automatische Schnittstellenauswahl benötigt der Drucker einige Sekunden. Wenn Sie den Druck beschleunigen wollen, wählen Sie die gewünschte Schnittstelle manuell im Menü AUSWAHL im Menü SCHNITTSTELLE über das Funktionstastenfeld aus.

---

Wenn Sie meist nur mit einer Schnittstelle arbeiten, so empfehlen wir, diese im Menü SCHNITTSTELLE vorzugeben. Wird nur eine Schnittstelle ausgewählt, so weist der Drucker dieser Schnittstelle den gesamten Eingabepuffer zu.

# 4

## Funktionstastenfeld

### Funktionstastenfeld

Der Drucker hat eine Flüssigkristallanzeige (LCD), sieben Tasten und eine LED-Anzeige. Auf der LCD-Anzeige erscheinen verschiedene bis zu 16 Zeichen und 1 Zeilen lange Meldungen. Die LED-Anzeige gibt den aktuellen Druckerstatus an.



## Tasten

Zur Steuerung der grundlegenden Druckervorgänge und zum Vornehmen verschiedener Druckereinstellungen gibt es sieben Tasten (**Go**, **Job Cancel**, **Reprint**, **+**, **-**, **Back**, **Set**).

Taste	Funktionen
<b>Go</b>	Funktionstastenmenü und Reprint-Einstellungen verlassen. Fehlermeldungen beseitigen. Druck aussetzen / fortsetzen.
<b>Job Cancel</b>	Bricht den gegenwärtigen Druckvorgang ab.
<b>Reprint</b>	Ruft das Reprint-Menü auf und dient zur Eingabe der zusätzlich zu druckenden Kopien (1-999).
<b>+</b>	Zum Durchblättern der Menüs nach vorne. Zum Durchblättern der wählbaren Optionen nach vorne.
<b>-</b>	Zum Durchblättern der Menüs nach hinten. Zum Durchblättern der wählbaren Optionen nach hinten.
<b>Back</b>	Bringt Sie in der Menüstruktur zur vorhergehenden Stufe zurück.
<b>Set</b>	Zum Aufrufen des Funktionstastenmenüs. Zur Auswahl der Menüoptionen und Einstellungen.

### Go

Wenn Sie die Taste **Go** drücken, verlassen Sie das Funktionstastenmenü und der Drucker wird in den Bereitschaftszustand zurückgesetzt. Wird jedoch ein FEHLER angezeigt, ändert sich die Anzeige erst, wenn der Fehler behoben worden ist.

Außerdem kann der Druck mit der **Go**-Taste ausgesetzt werden. Durch erneutes Drücken der **Go**-Taste wird der Druck fortgesetzt. Im pausierten Zustand ist der Drucker offline.



#### Hinweis

Wenn der Drucker im Modus PAUSE ist und der Druck nicht fortgesetzt werden soll, können Sie den Druckauftrag über die Taste **Job Cancel** stornieren. Danach kehrt der Drucker wieder in den Bereitschaftszustand (BEREIT) zurück.

### Job Cancel

Über die **Job Cancel**-Taste können Sie die Verarbeitung oder den Druck von Daten abbrechen. Auf der Anzeige wird so lange die Meldung STORNIERT DRUCK angezeigt, bis der Druckauftrag vollständig abgebrochen wurde. Nach dem Abbruch des Druckauftrags kehrt der Drucker in den Bereitschaftszustand (BEREIT) zurück.

Wenn der Drucker keine Daten empfängt oder gerade nicht druckt, wird auf der Anzeige `Keine Daten!!!` angezeigt. Dann können Sie den Druckauftrag nicht stornieren.

Wenn Sie die Taste **Job Cancel** drücken, werden die Reprint-Daten gelöscht und der Drucker geht online.



## Reprint

---

Möchten Sie ein Dokument, das gerade gedruckt wurde, noch einmal drucken, drücken Sie einfach die **Reprint**-Taste.

Sie können die Reprint-Funktion verwenden, wenn der Drucker druckbereit (BEREIT) ist oder pausiert (PAUSE).

Siehe *Dokumente erneut drucken* auf Seite 52 für weitere Informationen zu diesem Thema.

## Taste + oder -

---

### Zum Durchblättern der Menüs auf der Anzeige

Durch Drücken der Taste **+** oder **-** wird der Drucker vom Bereitschaftszustand in den Offline-Zustand geschaltet und die LCD-Anzeige zeigt das Funktionstastenmenü an.

Mit diesen Tasten können Sie vorwärts oder rückwärts durch die Menüs und Optionen blättern. Drücken Sie die jeweilige Taste, bis die gewünschte Einstellung angezeigt wird.

### Nummern eingeben

Sie können Zahlen auf zwei Arten eingeben. Sie können entweder die Taste **+** bzw. **-** drücken, um in Einzelschritten von einer Zahl zur nächsten zu gehen, oder die Taste **+** bzw. **-** gedrückt halten, um die Zahlen schneller zu durchlaufen. Speichern Sie die gewünschte Zahl mit der **Set**-Taste.

## Back

---

Wird die **Back**-Taste im Bereitschaftszustand (BEREIT) gedrückt, so wird der Drucker offline geschaltet und das Menü auf der Anzeige angezeigt.

Drücken Sie die **Back**-Taste, um von der aktuellen Menüstufe zur vorherigen Stufe zurückzukehren.

Mit der **Back**-Taste können Sie bei der Eingabe von Zahlen außerdem zur vorhergehenden Stelle gehen.

Wird eine ausgewählte Einstellung noch nicht mit einem Sternchen markiert (d. h. die **Set**-Taste wurde noch nicht zur Bestätigung gedrückt), so können Sie die **Back**-Taste drücken, um zur vorherigen Menüstufe zurückzukehren, ohne die ursprüngliche Einstellung zu ändern.



### Hinweis

Wenn Sie zur Auswahl einer Einstellung die **Set**-Taste drücken, erscheint am Ende der LCD-Anzeige kurzzeitig ein Sternchen. Dieses Sternchen weist die gewählten Einstellungen aus, so dass Sie die aktuellen Einstellungen leicht auf der LCD-Anzeige erkennen können.

## Set

---

Durch Drücken der Taste **Set** wird der Drucker vom Bereitschaftszustand in den Offline-Zustand geschaltet und die LCD-Anzeige zeigt das Funktionstastenmenü an.

Durch erneutes Drücken der **Set**-Taste können Sie das Menü oder die Einstellung wechseln. Nach dem Ändern einer Einstellung wird rechts neben der Meldung kurzzeitig ein Sternchen (\*) angezeigt.

## Data-LED

Die Data-LED-Anzeige gibt den Druckerstatus an.

LED-Anzeige	Bedeutung
Ein	Es befinden sich Daten im Druckerspeicher.
Blinkt	Empfängt oder verarbeitet Daten.
Aus	Im Druckerspeicher sind keine Daten mehr.

## LCD

Die LCD-Anzeige zeigt den aktuellen Druckerstatus an. Beim Betätigen der Tasten auf dem Funktionstastenfeld ändert sich die LCD-Anzeige.

Bei Problemen weist die LCD-Anzeige die entsprechende Fehlermeldung, Wartungsmeldung oder Servicemeldung aus, damit Sie die geeigneten Abhilfemaßnahmen durchführen können. Weitere Informationen zu diesen Meldungen finden Sie unter *Meldungen der LCD-Anzeige* auf Seite 91.

## Beleuchtung der LCD-Anzeige

Beleuchtung	Bedeutung
Aus	Der Drucker ist ausgeschaltet oder befindet sich im Stromsparmodus.
Grün (allgemein)	Betriebsbereit Drucken Aufwärmphase Druckauftrag wird storniert
Rot (Fehler)	Es ist ein Druckerproblem aufgetreten.
Orange (Einstellung)	Der Drucker ist offline. Menüauswahl Einstellung der Anzahl für den Reprint Pause

## Meldungen der LCD-Anzeige

### Druckerstatusmeldungen

Nachfolgend sind die Meldungen zusammengefasst, die während des normalen Druckerbetriebs angezeigt werden:

Meldung	Bedeutung
DATEN IGNORIEREN	Der Drucker ignoriert Daten, die mit dem PS-Treiber bearbeitet wurden.
STORNIERT DRUCK	Druckauftrag wird storniert
Initialisiert..	Der Drucker wird eingerichtet.
PAUSE	Der Drucker hat den Betrieb ausgesetzt. Drücken Sie die <b>Go</b> -Taste, um den Druckerbetrieb wieder aufzunehmen.
DRUCK: SET-TASTE	Drücken der <b>Set</b> -Taste startet das Drucken.
DRUCKT	Druckt.
VERARBEITET	Verarbeitet Daten
RAM = XX MB	Dieser Drucker hat eine Speicherkapazität von XX MB.
BEREIT	Druckbereit
RESET AUF WERKS.-EINST.	Die Druckereinstellungen werden auf die ursprünglichen Werte zurückgesetzt.
RESET AUF BENUTZERWERTE	Die Druckereinstellungen werden auf die Benutzereinstellungen zurückgesetzt.
AUFLÖSG ANPASSEN	Drucken mit geringerer Auflösung
SELBSTTEST	Selbsttestprogramm wird ausgeführt
ENERGIESPAREN	Im Stromsparmmodus
AUFWÄRMEN	Der Drucker wird auf Betriebstemperatur gebracht.
KÜHLT AB	Der Drucker kühlt sich ab.

## Dokumente erneut drucken

---

### Reprint über RAM-Speicher

Sie können Reprint über den RAM-Speicher (RAM) ausführen. Daten im RAM werden beim Abschalten des Druckers gelöscht.

So nutzen Sie den RAM-Speicher für die Reprint-Funktion:

- 1 Drücken Sie auf dem Funktionstastenfeld die **Set**-Taste.
- 2 Drücken Sie die Taste **+** oder **-**, um **SETUP** zu wählen. Drücken Sie **Set**.
- 3 Drücken Sie die Taste **+** oder **-**, um **RAMSPEICHER** zu wählen. Drücken Sie **Set**.
- 4 Die Standardgröße des RAM-Speichers ist 0 MB. Drücken Sie die **+** Taste, um die RAM-Größe für die Druckwiederholung in Schritten von jeweils 1 MB zu erhöhen.
- 5 Drücken Sie **Set**.



#### Hinweis

Wenn Sie den RAM-Speicher zum sicheren Drucken vergrößern, wird der Arbeitsbereich des Druckers verringert und die Leistung des Druckers nimmt ab. Sie müssen den RAM-Speicher nach dem Kennwort geschützten Druck wieder auf 0 MB zurücksetzen.

Wollen Sie den Kennwort geschützten Druck häufig nutzen, so empfiehlt es sich, den RAM-Speicher zu erweitern. (Siehe *Zusätzlichen Speicher installieren* auf Seite 71.)

### Reprint-Funktion

Sie können den letzten Druckauftrag nochmals ausdrucken lassen, ohne die Daten erneut vom Computer zum Drucker senden zu müssen.



#### Hinweis

- Wenn die **REPRINT**-Einstellung auf **AUS** auf dem Funktionstastenfeld gestellt worden ist und Sie die **Reprint**-Taste drücken, dann zeigt die LCD-Anzeige kurzzeitig **KEINE DATEN GESP** an.
- Wenn Sie eine Druckwiederholung abbrechen möchten, drücken Sie die Taste **Job Cancel**.
- Ist nicht genug Speicher vorhanden, um den Druckauftrag zu spoolen, wird nur die letzte Seite ausgedruckt.
- Drücken Sie die Taste **-** oder **+**, um die Anzahl der Exemplare für den Nachdruck zu verringern bzw. zu erhöhen. Sie können hier zwischen 1 und 999 **KOPIEN** vorgeben.
- Weitere Informationen zu den Einstellungen, die im Druckertreiber vorgenommen werden können, finden Sie unter *Geräteoptionen* auf Seite 31.

## Letzten Druckauftrag dreimal drucken

- 1 Vergewissern Sie sich, dass die `REPRINT`-Funktion auf `EIN` ist. Verwenden Sie dazu das Funktionstastenfeld, um zum Menü `SETUP` zu gelangen.

### Hinweis

Wenn Sie zum Druck den mit dem Drucker gelieferten Treiber benutzen, so haben die im Druckertreiber für das Spoolen des Auftrags (`Auftrag spoolen`) vorgenommenen Einstellungen Vorrang vor den über das Funktionstastenfeld des Druckers eingegebenen Einstellungen. Weitere Informationen finden Sie unter *Geräteoptionen* auf Seite 31.

- 2 Drücken Sie auf **Reprint**.  
Warten Sie vor dem Drücken der nächsten Taste zu lange, so verlässt der Drucker das `REPRINT`-Menü automatisch.

KOPIEN=1

- 3 Drücken Sie die Taste **+** zweimal.

KOPIEN=3

- 4 Drücken Sie auf **Set** oder **Reprint**.

DRUCKT



KOPIEN=1

### Hinweis

- Wenn Sie die **Go**-Taste zweimal drücken, verlässt der Drucker das `REPRINT`-Menü.
- Wenn Sie den Druck von Daten wiederholen möchten und auf die **Go**-Taste drücken, zeigt die LCD-Anzeige `DRUCK: SET-TASTE` an. Drücken Sie die **Set**- oder **Reprint**-Taste, um die Druckwiederholung zu starten, oder drücken Sie nochmals auf **Go**, um die Druckwiederholung abubrechen.

## Druck von Kennwort geschützten (sicheren) Daten

### ■ Kennwort geschützte (sichere) Daten

Für den sicheren Druck markierte Dokumente sind Kennwort geschützt und können nur von Personen gedruckt werden, die das Kennwort wissen. Der Drucker druckt das Dokument nicht, wenn es zum Drucker geschickt wird. Sie müssen stattdessen den Druck über das Funktionstastenfeld des Druckers (mit Kennwort) oder einen Web-Browser auslösen. Die mit einem Kennwort geschützten Daten werden gleich nach dem Drucken aus dem Speicher des Druckers gelöscht.

Wenn der Bereich für Spool-Daten voll ist, werden die ältesten Daten automatisch zuerst gelöscht. Es besteht kein Zusammenhang zwischen der Reihenfolge, in der die Daten gelöscht werden, und der Nachdruckreihenfolge. Gespoolte Daten können ebenfalls entweder mit Hilfe des Funktionstastenfelds oder über die Web-basierte Managementanwendung gelöscht werden.

### Hinweis

- Daten im RAM werden beim Abschalten des Druckers gelöscht.
- Weitere Informationen zu den Einstellungen, die im Druckertreiber vorgenommen werden können, finden Sie unter *Geräteoptionen* auf Seite 31.

## Kennwort geschützte (sichere) Daten drucken

- 1 Drücken Sie auf **Reprint**. Wenn keine Daten im Speicher vorliegen, zeigt die LCD-Anzeige KEINE DATEN GESP an.

LETZTER AUFTRAG

- 2 Drücken Sie die Taste + oder -, um SICHERE DATEI zu wählen. Drücken Sie **Set**.

SICHERE DATEI

- 3 Drücken Sie die + oder - Taste, um Ihren Benutzernamen zu wählen. Drücken Sie **Set**.

XXXXXX

- 4 Drücken Sie die + oder - Taste, um den Druckauftrag zu wählen. Drücken Sie **Set**.

XXXXXX

- 5 Geben Sie Ihr Kennwort ein. Drücken Sie **Set**.

CODE NR=0000



### Hinweis

Der Drucker verlässt das Menü nach einer bestimmten Zeit.

- 6 Drücken Sie auf **Set** oder **Reprint**.  
Wenn Sie die **Go**-Taste drücken, zeigt die LCD-Anzeige DRUCK: SET-TASTE an.

KOPIEN=1



DRUCKT

## Reprint-Auftrag stornieren

Wenn Sie den aktuellen Reprint-Auftrag abbrechen möchten, dann drücken Sie auf die Taste **Job Cancel**. Mit der Taste **Job Cancel** können Sie auch einen pausierten Reprint-Auftrag abbrechen.

## LCD-Anzeige des Funktionstastenfelds nutzen

Beim Betätigen der Menütasten (+, -, **Set** oder **Back**) beachten Sie bitte folgende Grundsätze:

- Wenn Sie 30 Sekunden lang keine Operation ausführen, wird auf der LCD-Anzeige automatisch **BEREIT** angezeigt.
- Wenn Sie zur Auswahl einer Einstellung die **Set**-Taste drücken, so erscheint rechts auf der LCD-Anzeige kurzzeitig ein Sternchen. Danach kehrt die LCD-Anzeige zum vorherigen Menü zurück.
- Nach dem Ändern des Status oder einer Einstellung können Sie mit der **Back**-Taste zum vorherigen Menü zurückkehren. Die ursprünglichen Einstellungen bleiben unverändert, wenn Sie die **Back**-Taste vor der **Set**-Taste drücken.
- Zahlen können auf zwei verschiedene Arten eingegeben werden. Sie können entweder die Taste + bzw. - drücken, um in Einzelschritten von einer Zahl zur nächsten zu gehen, oder die Taste + bzw. - gedrückt halten, um die Zahlen schneller zu durchlaufen. Die Zahl, die Sie ändern können, blinkt.

**Zum Beispiel: Wenn Sie vorzugsweise Papier aus der MF-Zuführung einziehen, aktivieren Sie die Einstellung MF VORRANG wie folgt.**

Die Standardeinstellung lautet **AUS**. Sie können diese Einstellung auf **EIN** stellen.

- 1 Drücken Sie eine der **Menü**-Tasten (+, -, **Set** oder **Back**), um den Drucker offline zu schalten.

BEREIT



INFORMATION

- 2 Drücken Sie die Taste + oder -, um **PAPIER** zu wählen.

PAPIER

- 3 Drücken Sie die **Set**-Taste, um zur nächsten Menüstufe zu gelangen.

QUELLE

- 4 Drücken Sie die Taste + oder -, um **MF VORRANG** zu wählen.

MF VORRANG

- 5 Drücken Sie **Set**.

=AUS \*

- 6 Drücken Sie die Taste +, um **EIN** zu wählen.

=EIN

- 7 Drücken Sie **Set**.  
Rechts auf der LCD-Anzeige erscheint kurzzeitig ein Sternchen (\*).  
Die aktuelle Einstellung wird durch ein Sternchen (\*) gekennzeichnet.

=EIN \*

## Auflistung der Menüs

Es gibt acht Menüs. Weitere Informationen zu den jeweils im Menü verfügbaren Optionen finden Sie in der nachstehenden Tabelle.

### Hinweis

Die Papierzuführungen werden auf der LCD-Anzeige folgendermaßen ausgewiesen:


- Standard-Papierzuführung: KASSETTE1
- Multifunktionszuführung: MF
- Optionale Papierzuführung: KASSETTE2 oder KASSETTE3

### INFORMATION


Untermenü	Menü-Optionen	Beschreibung
EINST. DRUCKEN		Ausdruck der Druckereinstellungen
TESTDRUCK		Druckt die Testseite.
DEMODRUCK		Druckt die Demoseite.
DATEILISTE		Druckt die Liste der im internen Speicher verbliebenen Daten.
SCHRIFT LISTE		Druckt eine Schriftliste mit Mustern.
VERSION	SER.NR=#####	Seriennummer des Druckers.
	ROM-VERSION=####	Zeigt die Version der Haupt-Firmware.
	ROMDATUM=##/##/##	Zeigt das Datum der Haupt-Firmware.
	NETZVERSION=####	Zeigt die Version der Netzwerk-Firmware.
	NETZDAT.=##/##/##	Zeigt das Datum der Netzwerk-Firmware.
	RAM=###MB	Zeigt die Speichergröße des Druckers an.
WARTUNG	SEITENZÄHLER	Die aktuelle Gesamtanzahl gedruckter Seiten.
	TROMMELZÄHLER	Die Anzahl der mit dieser Trommeleinheit bedruckten Seiten.
	LEBENS D TROMMEL	Die Anzahl der mit dieser Trommeleinheit noch druckbaren Seiten.
	VERBL MF PZ-KIT	Die Anzahl der mit dem PZ-Kit für die MF-Zufuhr noch druckbaren Seiten. Siehe <i>Periodischer Austausch von Ersatzteilen</i> auf Seite 83.
	LEBENS D PZ-KIT 1	Die Anzahl der mit dem PZ-Kit 1 noch druckbaren Seiten. Siehe <i>Periodischer Austausch von Ersatzteilen</i> auf Seite 83.
	LEBENS D PZ-KIT 2	Die Anzahl der mit dem PZ-Kit 2 noch druckbaren Seiten. Siehe <i>Periodischer Austausch von Ersatzteilen</i> auf Seite 83.
	LEBENS D PZ-KIT 3	Die Anzahl der mit dem PZ-Kit 3 noch druckbaren Seiten. Siehe <i>Periodischer Austausch von Ersatzteilen</i> auf Seite 83.
	LEBEN FIXIEREINH	Die Anzahl der mit dieser Fixiereinheit noch druckbaren Seiten.
	LEBENS D LASER	Die Anzahl der mit dieser Lasereinheit noch druckbaren Seiten.




## PAPIER

Untermenü	Sonderzubehör	Beschreibung
QUELLE	<b>AUTO*</b> /MF/ZUFUHR1/ZUFUHR2/ ZUFUHR3	Wählen Sie die gewünschte Zuführung.
PRIORITÄT	<b>MF&gt;T1&gt;T2&gt;T3*</b> /T1>T2>T3>MF/ T1>T2>T3	Wenn die QUELLE auf AUTO eingestellt ist: Auswahl der Reihenfolge in die der Drucker die Papierzuführungen verwendet, die Papier desselben Formats enthalten.
MF VORRANG	EIN/ <b>AUS*</b>	Wählen Sie, ob das Papier vorzugsweise über die MF-Zufuhr eingelesen werden soll.
MF-PAPIERGRÖSSE	<b>BELIEBIG*</b> / LETTER/LEGAL/A4...	Wählen Sie das Format des in der MF-Zufuhr eingelegten Papiers aus.
MF MEDIUM FEST	<b>AUS*</b> /NORMAL PAPIER/DÜNNES PAPIER...	Wählen Sie das Druckmedium des in der MF-Zufuhr eingelegten Papiers aus: Wenn Sie hier ein Druckmedium (außer AUS) auswählen, dann wird das im Druckertreiber ausgewählte Druckmedium ignoriert.
MANUELLE ZUFUHR	<b>AUS*</b> /EIN	Hier können Sie die manuelle Papierzufuhr einstellen.
ZUFUHR1 FORMAT	<b>BELIEBIG *</b> / LETTER/LEGAL/A4...	Wählen Sie das Format des in die Standardkassette eingelegten Papiers aus.
ZUFUHR2 FORMAT	<b>BELIEBIG *</b> / LETTER/LEGAL/A4...	Wählen Sie das Format des in die optionale Papierkassette eingelegten Papiers aus.
ZUFUHR3 FORMAT	<b>BELIEBIG *</b> / LETTER/LEGAL/A4...	Wählen Sie das Format des in die optionale Papierkassette eingelegten Papiers aus.
DUPLEX	<b>AUS *</b> /EIN (BIND LANG)/ EIN (BIND KURZ)	Hier können Sie den automatischen beidseitigen Druck wählen.
 Die Standardeinstellungen sind fettgedruckt mit einem Sternchen dargestellt.		


## QUALITÄT

Untermenü	Sonderzubehör	Beschreibung
AUFLÖSUNG	300/ <b>600*</b> /HQ1200/1200	Wählen Sie die Druckauflösung 300, 600 oder 1200 Punkte pro Zoll oder HQ1200 (2400x600 dpi).
TONER SPAREN	<b>AUS*</b> /EIN	
DICHTE	-6/-5/-4/-3/-2/-1/ <b>0*</b> /1/2/3/4/5/6	Erhöhung/Verminderung der Druckdichte.
 Die Standardeinstellungen sind fettgedruckt mit einem Sternchen dargestellt.		


## SETUP

Untermenü	Menü-Optionen	Sonderzubehör	Beschreibung
SPRACHE		<b>DEUTSCH*</b> /FRANÇAIS...	Wählen Sie die gewünschte Sprache für die LCD-Anzeige aus.
FUNKTIONSSTRG.	LCD-KONTRAST	<b>0*</b> /1	Stellen Sie den Kontrast für die LCD-Anzeige ein.
	AUTO ONLINE	<b>EIN*</b> /AUS	
	LCD-INTERVALL	<b>0, 1*</b> /0, 2/0, 3/0, 4/0, 5/1, 0/1, 5/2, 0 SEK	Hier kann man einstellen, wie schnell sich die LCD-Anzeige ändert, wenn die Taste + oder - gedrückt wird.
	MELDUNG SCROLLEN	<b>STUFE 1*</b> /STUFE 2.../STUFE10	Hier wird eingestellt, wie schnell eine Meldung über die LCD-Anzeige läuft. Einstellbar sind Stufe 1 = 0.2 bis Stufe 10 = 2.0.
STROMSPARLIMIT		1/2/3/4/5*.../ 240 MIN	Legen Sie die Wartezeit für den Stromsparmodes fest.
AUTOM. WEITER		<b>AUS*</b> /EIN	
BEDIENF. SPERRE	CODE NR=###	<b>AUS*</b> /EIN	Schaltet Funktionstastenfeldsperre EIN bzw. AUS.
REPRINT		<b>EIN*</b> /AUS	
GANZSEITENDRUCK		<b>AUTO*</b> /AUS/LETTER/A4/LEGAL	
EMULATION		<b>AUTO (EPSON)*</b> /AUTO (IBM)/HP LASER JET/...	
HALTE PCL		<b>AUS*</b> /EIN	
RAMSPEICHER		<b>0*</b> /1/2... MB	
SPEICHER LÖSCHEN	SICHERE DATEI		Löscht die Daten im ROM.
	DATEN-ID (ROM)		
	MAKRO-ID (ROM)		
	SCHRIFT-ID (ROM)		
	FORMATIEREN (ROM)		Formatiert das ROM.
 Die Standardeinstellungen sind fettgedruckt mit einem Sternchen dargestellt.			

## DRUCKMENÜ

Untermenü	Menü-Optionen	Sonderzubehör	Beschreibung
DRUCKMEDIUM		<b>NORMALPAPIER*</b> /DÜNNES PAPIER/DICKES PAPIER/DICKERES PAPIER/BRIEF-PAPIER/FOLIEN/UMSCHLÄGE/UMSCHL. DÜNN/UMSCHL. DICK/RECYCL. PAPIER	Hier kann die Art des Papiers ausgewählt werden.
 Die Standardeinstellungen sind fettgedruckt mit einem Sternchen dargestellt.			

**DRUCKMENÜ (Fortsetzung)**

Untermenü	Menü-Optionen	Sonderzubehör	Beschreibung
PAPIER		<b>LETTER*</b> /LEGAL/ <b>A4*</b> / EXECUTIVE/COM-10/DL/ JIS B5/B5/A5/B6/A6/ MONARCH/C5/A4LANG/ FOLIO/DLL/POSTKARTE/ ORGANISATOR J/ ORGANISATOR K/ ORGANISATOR M/ ORGANISATOR L	Hier kann die Größe des Papiers ausgewählt werden.
KOPIEN		<b>1*</b> /2.../999	Einstellung der Anzahl der gedruckten Seiten.
AUSRICHTUNG		<b>HOCHFORMAT*</b> /QUERFORMAT	Dieser Drucker kann den Ausdruck im Hoch- oder Querformat liefern.
DRUCKPOSITION	X AUSGL	-500/-499.../0*.../+499/ +500	Versetzt die Druckanfangsposition (obere linke Ecke des Ausdrucks) waagrecht um bis zu -500 Punkte nach links oder um bis zu +500 Punkte nach rechts in Einheiten von 300 dpi.
	Y AUSGL	-500/-499.../0*.../+499/ +500	Versetzt die Druckanfangsposition (obere linke Ecke des Ausdrucks) vertikal um bis zu -500 Punkte nach oben oder um bis zu +500 Punkte nach unten in Einheiten von 300 dpi.
AUTOM. FF ZEIT		<b>AUS*</b> /1/2/3.../99 (SEK)	So drucken Sie alle verbleibenden Daten, ohne zwischendurch die <b>Go</b> -Taste zu drücken.
UNTERDRÜ. FF		<b>AUS*</b> /EIN	Hier kann die Formularvorschub-Einstellung (PAUSE) auf EIN oder AUS gestellt werden.
 Die Standardeinstellungen sind fettgedruckt mit einem Sternchen dargestellt.			

**DRUCKMENÜ (Fortsetzung)**

Untermenü	Menü-Optionen	Sonderzubehör	Beschreibung
HP LASERJET	SCHRIFTART NR.	I000...#### (59)*	
	ZEICHENABSTAND/ PUNKTGRÖSSE	##.## (10.00/12.00)*	
	ZEICHENSATZ	PC-8*...	Wählen Sie einen Zeichensatz.
	DRUCK TABELLE		Ausdruck der Code-Tabelle.
	AUTOM. LF	AUS*/EIN	EIN: CR → CR+LF,AUS: CR → CR
	AUTOM. CR	AUS*/EIN	EIN: LF→LF+CR, FF→FF+CR oder VT → VT+CR AUS: LF → LF, FF → FF oder VT → VT
	AUTOM. WRAP	AUS*/EIN	Wird beim Ausdruck der rechte Seitenrand erreicht, so erfolgen automatisch ein Wagenrücklauf und eine Zeilenschaltung.
	AUTOM. SKIP	AUS*/EIN	Wird beim Ausdruck der untere Seitenrand erreicht, so erfolgen automatisch ein Wagenrücklauf und eine Zeilenschaltung.
	LINKER RAND	####	Festlegen des linken Randes für die Spalten 0-70 auf 10 cpi (Zeichen pro Zoll).
	RECHTER RAND	####	Festlegen des rechten Randes für die Spalten 10-80 auf 10 cpi (Zeichen pro Zoll).
	OBERER RAND	####	Einstellung des oberen Randes gemessen von der oberen Papierkante. Mögliche Werte sind: 0, 0.33, 0.5, 1.0, 1.5 oder 2.0 Die Standardeinstellung ist 0.5.
	UNTERER RAND	####	Der untere Rand kann in einem Abstand von der Unterkante von 0, 0.33, 0.5, 1.0, 1.5 oder 2.0 eingestellt werden. Die Standardeinstellung lautet 0,33 (für Nicht-HP) bzw. 0,5 (HP).
ZEILEN	####	Einstellung der Zeilenzahl pro Seite im Bereich von 5 bis 128 Zeilen.	



Die Standardeinstellungen sind fettgedruckt mit einem Sternchen dargestellt.


**DRUCKMENÜ (Fortsetzung)**

Untermenü	Menü-Optionen	Sonderzubehör	Beschreibung
EPSON FX-850	SCHRIFTART NR.	I000...#### (59)*	
	ZEICHENABSTAND/ PUNKTGRÖSSE	##.## (10.00/12.00)*	
	ZEICHENSATZ	PC-8... (US ASCII)*	Wählen Sie einen Zeichensatz.
	DRUCK TABELLE		Ausdruck der Code-Tabelle.
	AUTOM. LF	AUS*/EIN	EIN: CR → CR+LF AUS: CR → CR
	AUTOM. MASK	AUS*/EIN	
	LINKER RAND	####	Festlegen des linken Randes für die Spalten 0-70 auf 10 cpi (Zeichen pro Zoll).
	RECHTER RAND	####	Festlegen des rechten Randes für die Spalten 10-80 auf 10 cpi (Zeichen pro Zoll).
	OBERER RAND	####	Der obere Rand kann in einem Abstand von der Oberkante von - 0, 0.33, 0.5, 1.0, 1.5 oder 2.0 eingestellt werden. Die Standardeinstellung ist 0.33.
	UNTERER RAND	####	Der untere Rand kann in einem Abstand von der Unterkante von 0, 0.33, 0.5, 1.0, 1.5 oder 2.0 eingestellt werden. Die Standardeinstellung ist 0.33.
ZEILEN	####	Einstellung der Zeilenzahl pro Seite im Bereich von 5 bis 128 Zeilen.	




Die Standardeinstellungen sind fettgedruckt mit einem Sternchen dargestellt.

## DRUCKMENÜ (Fortsetzung)

Untermenü	Menü-Optionen	Sonderzubehör	Beschreibung
IBM PROPRINTER	SCHRIFTART NR.	I000...#### (59)*	
	ZEICHENABSTAND	##.## (10.00/12.00)*	
	ZEICHENSATZ	PC-8...*	Wählen Sie einen Zeichensatz.
	DRUCK TABELLE		Ausdruck der Code-Tabelle.
	AUTOM. LF	AUS*/EIN	EIN: CR → CR+LF, AUS: CR → CR
	AUTOM. CR	AUS*/EIN	EIN: LF→LF+CR, FF→FF+CR oder VT → VT+CR AUS: LF → LF, FF → FF oder VT → VT
	AUTOM. MASK	AUS*/EIN	
	LINKER RAND	####	Festlegen des linken Randes für die Spalten 0-70 auf 10 cpi (Zeichen pro Zoll).
	RECHTER RAND	####	Festlegen des rechten Randes für die Spalten 10-80 auf 10 cpi (Zeichen pro Zoll).
	OBERER RAND	####	Der obere Rand kann in einem Abstand von der Oberkante von - 0, 0.33, 0.5, 1.0, 1.5 oder 2.0 eingestellt werden. Die Standardeinstellung ist 0.33.
UNTERER RAND	####	Der untere Rand kann in einem Abstand von der Unterkante von 0, 0.33, 0.5, 1.0, 1.5 oder 2.0 eingestellt werden. Die Standardeinstellung ist 0.33.	
ZEILEN	####	Einstellung der Zeilenzahl pro Seite im Bereich von 5 bis 128 Zeilen.	
BR-SCRIPT3	FEHLERLISTE	EIN*/AUS	
MEHRF. SATZ-MENÜ	MEHRFACHSATZ	AUS*/EIN/AUTO/PARALLEL	
	KOPIEN	1.../8	
	ZUFUHR KOPIE 1	AUTO/VERBLEIBEND/MR-ZUFUHR/ZUFUHR1/ZUFUHR2/ZUFUHR3	
	KOPIE 1 MAKRO	(Makrokennung)	
	ZUFUHR KOPIE 2 ...ZUFUHR KOPIE 8	AUTO/VERBLEIBEND/MF-ZUFUHR1/ZUFUHR2/ ZUFUHR3	Erscheint, wenn 2 oder mehr Seiten gedruckt werden.
	KOPIE 2 MAKRO.. .KOPIE 8 MAKRO	(Makrokennung)	Erscheint, wenn 2 oder mehr Seiten gedruckt werden.
 Die Standardeinstellungen sind fettgedruckt mit einem Sternchen dargestellt.			

**NETZWERK für Nutzer des HL-5270DN:**

Untermenü	Menü-Optionen	Sonderzubehör	Beschreibung
TCP/IP	TCP/IP AKTIVIERT	<b>EIN</b> */AUS	
	IP-ADRESSE=	###.###.###.### (000.000.000.000)* <sup>1</sup>	Geben Sie die IP-Adresse ein.
	SUBNET MASK=	###.###.###.### (000.000.000.000)* <sup>1</sup>	Geben Sie die Subnetzmaske ein.
	GATEWAY=	###.###.###.### (000.000.000.000)*	Geben Sie die Gateway-Adresse ein.
	IP-BOOTVERSUCHE	# <b>(3)</b>	
	IP-METHODE	<b>AUTO</b> */STATIK/RARP/BOOTP/DHCP	Wählt die für Sie am besten geeignete IP-Methode aus.
	APIPA	<b>EIN</b> */AUS	Automatische Zuweisung einer Link-lokalen IP-Adresse. <sup>1</sup>
	IPV6	EIN/ <b>AUS</b> *	
NETBIOS/IP		<b>EIN</b> */AUS	
ENET		<b>AUTO</b> */100B-FD/100B-HD/10B-FD/10B-HD	Wählt den Ethernet-Link-Modus aus.
WERKS.-EINST.	Setzt alle Netzwerkeinstellungen des internen PrintServers auf die Voreinstellungen zurück.		
 Die Standardeinstellungen sind fettgedruckt mit einem Sternchen dargestellt.			

<sup>1</sup> Wenn bei einem am Netzwerk angebotenen Gerät die IP-METHODE auf „AUTO“ gesetzt ist, dann versucht das Gerät die IP-Adresse und Subnetzmaske automatisch vom Boot-Server (z. B. DHCP oder BOOTP) zu beziehen. Wenn kein Boot-Server gefunden wird, dann wird eine APIPA IP-Adresse zugewiesen, zum Beispiel: 169.254.[001-254].[000-255]. Wenn Sie die IP-METHODE „STATIK“ nutzen, dann muss die IP-Adresse manuell über das Funktionstastenfeld des Geräts eingegeben werden.

**NETZWERK für Nutzer des HL-5280DW:**

Untermenü 1	Untermenü 2	Menü-Optionen	Sonderzubehör	Beschreibung
VERKABELT	VERKABELT AKTIVIERT		<b>EIN</b> */AUS	
	TCP/IP	TCP/IP AKTIVIERT	<b>EIN</b> */AUS	
		IP-ADRESSE=	###.###.###.### (000.000.000.000)* <sup>1</sup>	Geben Sie die IP-Adresse ein.
		SUBNET MASK=	###.###.###.### (000.000.000.000)* <sup>1</sup>	Geben Sie die Subnetzmaske ein.
		GATEWAY=	###.###.###.### (000.000.000.000)*	Geben Sie die Gateway-Adresse ein.
		IP-BOOTVERSUCHE	# <b>(3)</b>	
		IP-METHODE	<b>AUTO</b> */STATIK/RARP/BOOTP/DHCP	Wählt die für Sie am besten geeignete IP-Methode aus.
		APIPA	<b>EIN</b> */AUS	Automatische Zuweisung einer Link-lokalen IP-Adresse. <sup>1</sup>
	IPV6	EIN/ <b>AUS</b> *		
	ENET		<b>AUTO</b> */100B-FD/100B-HD/10B-FD/10B-HD	Wählt den Ethernet-Link-Modus aus.
NETBIOS/IP		<b>EIN</b> */AUS		
STANDARD SETZEN	Setzt die Einstellungen für ein verkabeltes Netzwerk des internen PrintServers auf die Voreinstellungen zurück.			
WLAN	WLAN AKTIVIERT		<b>EIN</b> */AUS	
	TCP/IP	TCP/IP AKTIVIERT	<b>EIN</b> */AUS	
		IP-ADRESSE=	###.###.###.### (000.000.000.000)* <sup>1</sup>	Geben Sie die IP-Adresse ein.
		SUBNET MASK=	###.###.###.### (000.000.000.000)* <sup>1</sup>	Geben Sie die Subnetzmaske ein.
		GATEWAY=	###.###.###.### (000.000.000.000)*	Geben Sie die Gateway-Adresse ein.
		IP-BOOTVERSUCHE	# <b>(3)</b>	
		IP-METHODE	<b>AUTO</b> */STATIK/RARP/BOOTP/DHCP	Wählt die für Sie am besten geeignete IP-Methode aus.
		APIPA	<b>EIN</b> */AUS	Automatische Zuweisung einer Link-lokalen IP-Adresse. <sup>1</sup>
	IPV6	EIN/ <b>AUS</b> *		
	WIRELESS	SECUREEASYSETUP	<b>JA</b> */EXIT	



Die Standardeinstellungen sind fettgedruckt mit einem Sternchen dargestellt.




**NETZWERK für Nutzer des HL-5280DW: (Fortsetzung)**

Untermenü 1	Untermenü 2	Menü-Optionen	Sonderzubehör	Beschreibung
WLAN (Fortsetzung)	WIRELESS (Fortsetzung)	KOMM. MODUS	<b>AD-HOC*</b> /INFRASTRUKTUR	Zeigt den aktuellen Kommunikationsmodus an.
		SSID-LISTE		(Zeigt eine Liste der verfügbaren Namen für das Wireless-Netzwerk.)
		SSID		(Zeigt die SSID (maximal 32 Stellen, zulässige Zahlen 0-9, Buchstaben a-z und A-Z in ASCII-Werten).)
		KANAL	1 . . . . . <b>11*</b> . . 14	Wählt den von Ihnen genutzten Kanal.
		AUTHENTIFIZIERUNG	<b>OPEN SYSTEM*</b> /SHARED KEY/WPA-PSK/LEAP	Wählt die Authentifizierungsmethode.
		VERSCHLÜSSELUNG	<b>KEINE*</b> /WEP/TKIP/AES/CKIP	Wählt die Verschlüsselungsmethode.
		WEP KEY WÄHLEN	<b>KEY1*</b> /KEY2/KEY3/KEY4	Wählt den von Ihnen genutzten WEP-Key.
		WEP KEY1 GRÖSSE	<b>128 (104) BITS*</b> /64 (40) BITS	Setzt die Größe des WEP-Key1.
		WEP KEY1 ART	<b>ASCII*</b> /HEX	Wählt die Eingabeart von WEP-Key1.
		WEP KEY1		(Zeigt den WEP-Key (maximal 5 bzw. 13 Stellen, zulässige Zahlen 0-9, Buchstaben a-z und A-Z in ASCII-Werten, oder maximal 10 bzw. 26 zulässige Zahlen 0-9 und Buchstaben A-F in HEX-Werten).)
		WEP KEY2 GRÖSSE		
		WEP KEY2 ART		
		WEP KEY2		
		WEP KEY3 GRÖSSE		
		WEP KEY3 ART		
		WEP KEY3		
		WEP KEY4 GRÖSSE		
		WEP KEY4 ART		
		WEP KEY4		
		PASSPHRASE		
BENUTZER				
KENNWORT				
ANWENDEN		<b>JA*</b> /JA+BERICHT	Wendet die Wireless-Einstellungen an.	
NETBIOS/IP		<b>EIN*</b> /AUS		
STANDARD SETZEN			Setzt die Wireless-Netzwerkeinstellungen des internen PrintServers auf die Voreinstellungen zurück.	




Die Standardeinstellungen sind fettgedruckt mit einem Sternchen dargestellt.

**NETZWERK für Nutzer des HL-5280DW: (Fortsetzung)**

Untermenü 1	Untermenü 2	Menü-Optionen	Sonderzubehör	Beschreibung
WERKS. - EINST.				Setzt alle Netzwerkeinstellungen des internen PrintServers auf die Voreinstellungen zurück.
 Die Standardeinstellungen sind fettgedruckt mit einem Sternchen dargestellt.				

<sup>1</sup> Wenn bei einem am Netzwerk angebotenen Gerät die IP-METHODE auf „AUTO“ gesetzt ist, dann versucht das Gerät die IP-Adresse und Subnetzmaske automatisch vom Boot-Server (z. B. DHCP oder BOOTP) zu beziehen. Wenn kein Boot-Server gefunden wird, dann wird eine APIPA IP-Adresse zugewiesen, zum Beispiel: 169.254.[001-254].[000-255]. Wenn Sie die IP-METHODE „STATIK“ nutzen, dann muss die IP-Adresse manuell über das Funktionstastenfeld des Geräts eingegeben werden.

**SCHNITTSTELLE**

Untermenü	Menü-Optionen	Sonderzubehör	Beschreibung
AUSWÄHLEN		<b>AUTO*</b> /PARALLEL/USB/ NETZWERK	
AUTOM. IF ZEIT		1/2/3/4/5*.../99 (Sek)	Das Stromsparintervall (Timeout) muss für die automatische Schnittstellenauswahl eingestellt werden.
EINGANGSSPEICHER		Stufe 1/2/3*.../15	Kapazität des Eingangsspeichers erhöhen oder verringern.
PARALLEL	HOHE GESCHW	<b>EIN*</b> /AUS	Schaltet die hohe Geschwindigkeit der parallelen Schnittstelle <b>EIN</b> bzw. <b>AUS</b> .
	BI-DIR	<b>EIN*</b> /AUS	Schaltet die bidirektionale parallele Kommunikation <b>EIN</b> bzw. <b>AUS</b> .
	INPUT PRIME	<b>EIN</b> / <b>AUS*</b>	Schaltet Prime-Signal <b>EIN</b> oder <b>AUS</b> .
USB 2.0	HOHE GESCHW	<b>EIN*</b> /AUS	Schaltet die High-Speed USB 2.0-Kommunikation <b>EIN</b> bzw. <b>AUS</b> .
 Die Standardeinstellungen sind fettgedruckt mit einem Sternchen dargestellt.			

**RÜCKSETZ-MENÜ**

LCD-Anzeige	Beschreibung
DRUCKERRESET	Setzt den Drucker zurück und stellt alle zuvor über die Tasten vorgenommenen Einstellungen wieder her (einschließlich Befehlseinstellungen).
WERKS. -EINST.	Drucker wird auf die Standardeinstellungen (einschließlich Befehlseinstellungen) zurückgesetzt.

## Beispiel für das Ändern der Menü-Einstellung

IP-Adresse einstellen

- 1 Drücken Sie so lange auf **+** oder **-** bis Sie **NETZWERK** auswählen können. So erhalten Sie Zugang zu den folgenden Einstellungen.

INFORMATION



NETZWERK

- 2 Drücken Sie **Set**.

TCP/IP

- 3 Drücken Sie **Set**.

TCP/IP AKTIVIERT

- 4 Drücken Sie die Taste **+**.

IP-ADRESSE=

- 5 Drücken Sie **Set**.  
Die letzte Ziffer der ersten Zifferngruppe blinkt.

192. 0. 0. 192\*

- 6 Drücken Sie auf die Taste **+** bzw. **-**, um die Ziffer zu erhöhen bzw. zu verringern.  
Drücken Sie auf die **Set**-Taste, um die nächste Stelle auszuwählen.

123. 0. 0. 192\*

- 7 Wiederholen Sie diesen Vorgang, bis Sie Ihre gesamte IP-Adresse eingegeben haben.

123. 45. 67. 89

- 8 Drücken Sie auf die **Set**-Taste, um die IP-Adresse zu bestätigen.  
Rechts auf der LCD-Anzeige erscheint ein Sternchen.

123. 45. 67. 89\*

## Standardeinstellungen

### Standardeinstellung des Druckers

Die Druckereinstellungen wurden vor der Auslieferung im Werk vorprogrammiert. Diese Einstellungen werden Standardeinstellungen genannt (siehe *Auflistung der Menüs* auf Seite 56). Sie können den Drucker entweder mit den unveränderten Standardeinstellungen betreiben, oder ihn durch Eingabe Ihrer eigenen Benutzereinstellungen Ihren spezifischen Anforderungen anpassen.

#### Hinweis

Das Verändern der Benutzereinstellungen hat keine Auswirkungen auf die Standardeinstellungen. Die Standardeinstellungen können von Ihnen nicht verändert werden.

Die vorgenommenen Benutzereinstellungen können über das `RÜCKSETZ-MENÜ` auf die Standardeinstellungen zurückgesetzt werden. Siehe *Auflistung der Menüs* auf Seite 56.

#### Hinweis

- Die Einstellung ist von der gewählten Emulation abhängig.
- Die folgenden Einstellungen können über das `RÜCKSETZ-MENÜ` im Modus `WERKS.-EINST.` nicht zurückgesetzt werden: `SCHNITTSTELLE`, `GANZSEITENDRUCK`, `SKAL. SCHRIFT`, `BEDIENF. SPERRE`, Seitenzähler und Spracheinstellung der LCD-Anzeige.
- Die Einstellung `KOPIE` wird bei jedem Aus- und Einschalten des Druckers auf die Standardeinstellung zurückgesetzt.

### Standardeinstellung für den Netzwerkbetrieb

Sie können den PrintServer folgendermaßen zu den Standardeinstellungen (d.h. sämtliche Informationen wie Kennwort und IP-Adresse) zurücksetzen:

- 1 Drücken Sie die Taste `+` oder `-`, um `NETZWERK` zu wählen. Drücken Sie **Set**.

`NETZWERK`

- 2 Drücken Sie die Taste `+` oder `-`, um `WERKS.-EINST.` zu wählen. Drücken Sie **Set**.

`WERKS.-EINST.`

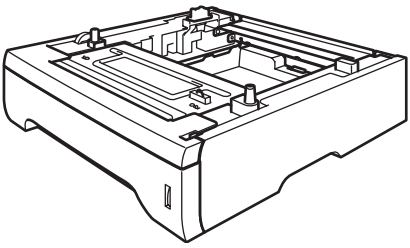
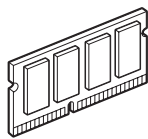
- 3 Drücken Sie **Set** erneut.

`OK?`

# 5

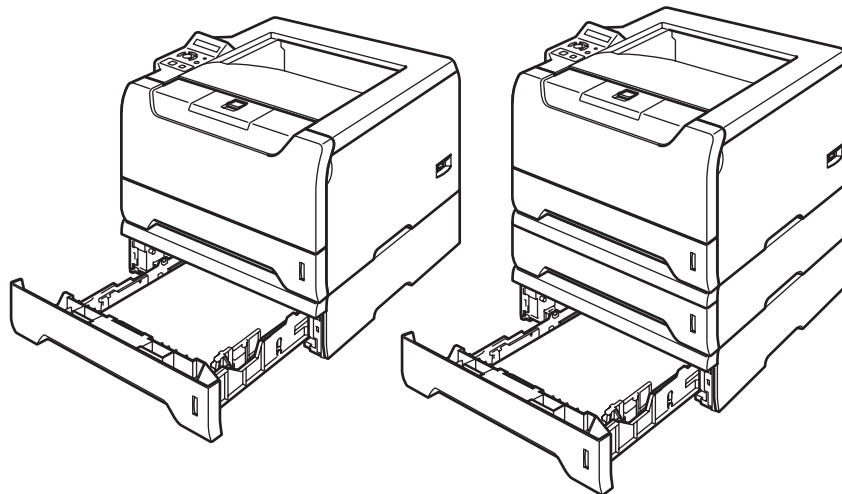
## Sonderzubehör

Zu diesem Drucker ist folgendes Sonderzubehör erhältlich. Sie können die Leistung des Druckers mit diesem Zubehör erhöhen.

Optionale Papierzuführung	DIMM-Speicher
<b>LT-5300</b>	
	
Siehe auf dieser Seite den Abschnitt <i>Optionale Papierzuführung (LT-5300)</i> .	Siehe <i>DIMM</i> auf Seite 70.

### Optionale Papierzuführung (LT-5300)

Zwei optionale Papierzuführungen (Kassette 2 oder Kassette 3) können installiert werden. Jede dieser Führungen hat ein Fassungsvermögen von bis zu 250 Blatt (80 g/m<sup>2</sup>). Sind beide optionalen Zuführungen installiert, beträgt die gesamte Papierkapazität des Druckers somit bis zu 800 Blatt Normalpapier. Die optionale Papierzuführung erhalten Sie von Ihrem Brother-Fachhändler.



Für die Installation ziehen Sie bitte das der Papierführung beiliegende Benutzerhandbuch zu Rate.

# DIMM

Standardmäßig verfügt der Drucker über 32 MB Speicherkapazität und einen Steckplatz zur Speichererweiterung. Durch die Installation von DIM-Modulen können Sie den Speicher auf bis zu 544 MB aufrüsten.

## DIMM-Typen

---

Die folgenden DIM-Module sind für den Einsatz in diesem Gerät geeignet:

- 128 MB Buffalo Technology VN133-D128 / VN133-X128
- 256 MB Buffalo Technology VN133-D256
- 512 MB Buffalo Technology VN133-D512
- 64 MB TechWorks 12165-0004
- 128 MB TechWorks 12462-0001
- 256 MB TechWorks 12485-0001
- 512 MB TechWorks 12475-0001

### Hinweis

---

- Weitere Informationen zu diesem Thema finden Sie auf der Website von Buffalo Technology unter <http://www.buffalotech.com>.
  - Weitere Informationen finden Sie auf der Website von TechWorks unter <http://www.techworks.com>.
- 

Im Allgemeinen müssen DIMM-Karten den folgenden Spezifikationen entsprechen:

Typ: 144 Stifte und 64 Bit Ausgabe

CAS-Latenz: 2

Taktfrequenz: 100 MHz oder höher

Kapazität: 64, 128, 256 oder 512 MB

Höhe: 31.75 mm

DRAM-Typ: SDRAM 2 Bank

SDRAM kann verwendet werden.

### Hinweis

---

- Manche DIM-Module sind für diesen Drucker nicht geeignet.
  - Kontaktieren Sie für weitere Informationen Ihren Brother-Händler oder den Brother-Kundendienst.
-

## Zusätzlichen Speicher installieren

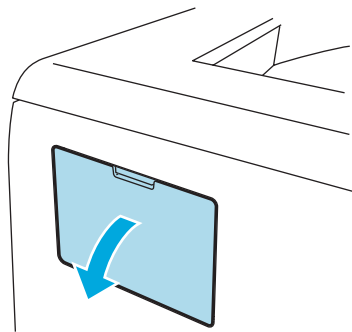
- 1 Schalten Sie das Gerät aus und ziehen Sie den Netzstecker. Ziehen Sie das Anschlusskabel (Druckerkabel) vom Drucker ab.



### Hinweis

Vergewissern Sie sich vor dem Installieren oder Entfernen von DIM-Modulen stets, dass der Drucker ausgeschaltet und der Netzstecker gezogen ist!

- 2 Entfernen Sie die DIMM-Abdeckung.

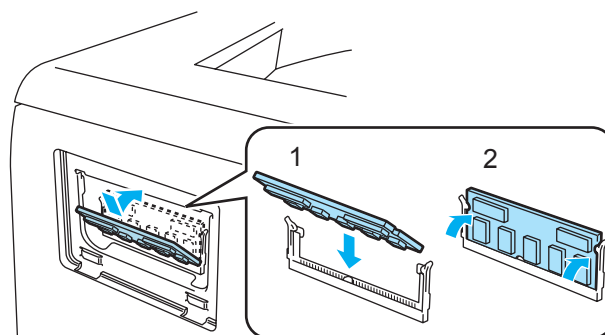


- 3 Packen Sie das DIM-Modul aus und halten Sie es an den Kanten fest.

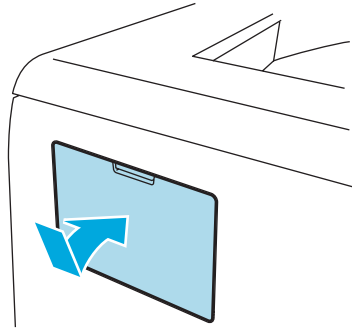
### ! VORSICHT

Berühren Sie NICHT die Speicherchips und die Oberfläche der Hauptplatine, um den Drucker nicht durch statische Elektrizität zu beschädigen.

- 4 Greifen Sie das DIM-Modul an den Kanten und richten Sie die am Modul vorhandenen Einkerbungen mit den Vorsprüngen des Steckplatzes aus. Setzen Sie das DIM-Modul diagonal (1) ein und kippen Sie es dann in Richtung der Schnittstellenkarte bis es einrastet (2).



- 5 Bringen Sie die DIMM-Abdeckung wieder an.



- 6 Schließen Sie das Schnittstellenkabel wieder an Ihren Computer an. Schließen Sie das Netzkabel des Druckers wieder an und schalten Sie den Netzschalter ein.

**Hinweis**

Zur Überprüfung der korrekten Installation des DIM-Moduls können Sie die Druckereinstellungen ausdrucken und die angegebene Speichergröße prüfen. Siehe *Auflistung der Menüs* auf Seite 56.

---



# 6

## Rutinewartung

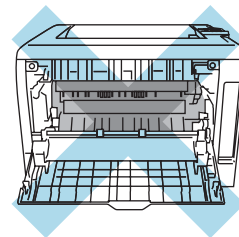
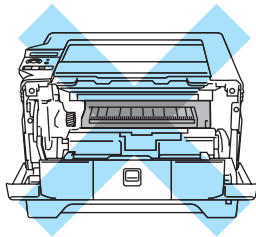
Von Zeit zu Zeit müssen bestimmte Materialien und Teile ersetzt werden und der Drucker muss gereinigt werden.



### WARNUNG

Achten Sie beim Ersetzen bestimmter Teile sowie beim Reinigen des Druckerinneren auf Folgendes:

- Wenn Toner auf Ihre Kleidung kommt, wischen Sie den Toner mit einem trockenen Tuch ab. Zur Vermeidung von Flecken sollten Sie die Kleidung sofort in kaltem Wasser auswaschen.
- Achten Sie darauf, keinen Toner einzuatmen.
- Wenn Sie den Drucker gerade benutzt haben, können einige der Innenteile extrem heiß sein. Berühren Sie daher beim Öffnen der Vorder- oder Rückseite des Druckers NIEMALS die in der Abbildung schattiert markierten Teile.



## Verbrauchsmaterialien ersetzen

Verbrauchsmaterialien müssen regelmäßig ersetzt werden. Wenn die Verbrauchsmaterialien ersetzt werden müssen, erscheint eine der folgenden Meldungen auf der LCD-Anzeige:

WENIG TONER

(Erscheint in bestimmten Zeitabständen.) Siehe *Meldung WENIG TONER* auf Seite 74.

TONER LEER

Siehe *Meldung TONER LEER* auf Seite 74.

TROMMEL BALD ERS

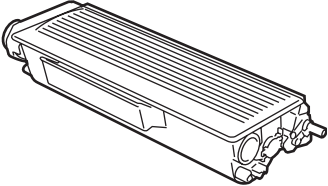
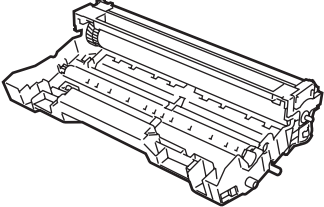
Siehe *Meldung TROMMEL BALD ERS* auf Seite 79.



### Hinweis

Diese Anleitung finden Sie auch im Abschnitt *Druckqualität verbessern* auf Seite 105.

## Verbrauchsmaterialien

Tonerkassette	Trommel
	
Siehe <i>Tonerkassette</i> auf Seite 74.	Siehe <i>Trommeleinheit</i> auf Seite 79.

## Tonerkassette

Eine neue Tonerkassette enthält genug Toner, um bis zu 3.500 Seiten (Standardkassette) bzw. bis zu 7.000 Seiten (Großkassette) im Format A4 oder Letter mit 5 % Deckung einseitig zu bedrucken.



### Hinweis

- Die verwendete Tonermenge hängt vom Druckinhalt und von der Druckdichte ab.
- Eine Änderung der Druckdichte (heller oder dunkler) wirkt sich auf den Tonerverbrauch aus. Je dunkler gedruckt wird, desto mehr Toner wird verbraucht.
- Packen Sie die Tonerkassette erst unmittelbar vor dem Einsetzen in den Drucker aus.

## Meldung WENIG TONER

(Erscheint in bestimmten Zeitabständen.)

WENIG TONER

Wenn die LED-Anzeige diese Meldung anzeigt, ist fast kein Toner mehr im Drucker. Besorgen Sie sich eine neue Tonerkassette, damit Sie die alte Kassette ersetzen können, bevor die Meldung **TONER LEER** angezeigt wird. Zum Ersetzen der Tonerkassette siehe *Tonerkassetten ersetzen* auf Seite 75.

## Meldung TONER LEER

TONER LEER

Zeigt die LCD-Anzeige die Meldung **TONER LEER** an, ist entweder kein Toner mehr im Drucker oder der Toner ist nicht gleichmäßig in der Kassette verteilt.

In beiden Fällen stoppt der Drucker den Druck, bis eine neue Tonerkassette eingesetzt wurde.

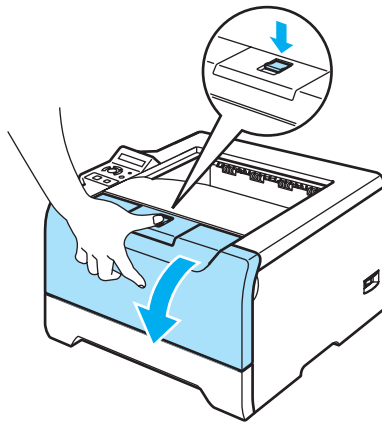
Die Meldung **TONER LEER** kann nur durch Einsetzen einer neuen Tonerkassette in die Trommeleinheit behoben werden.

## Tonerkassetten ersetzen

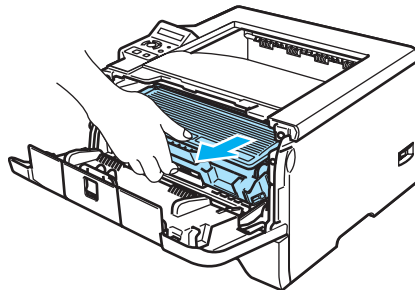
### Hinweis

- Um die beste Druckqualität zu garantieren, empfehlen wir die Verwendung von Original Brother-Tonerkassetten. Tonerkassetten erhalten Sie vom Fachhändler, von dem Sie den Drucker bezogen haben, oder vom Brother-Kundendienst.
- Beim Wechseln der Tonerkassette sollte der Drucker immer gereinigt werden. Siehe *Reinigung* auf Seite 84.

- 1 Drücken Sie die Entriegelungstaste der vorderen Abdeckung und öffnen Sie diese.



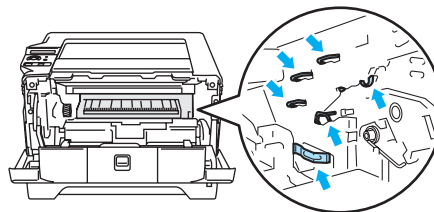
- 2 Nehmen Sie die Trommeleinheit mit der Tonerkassette heraus.



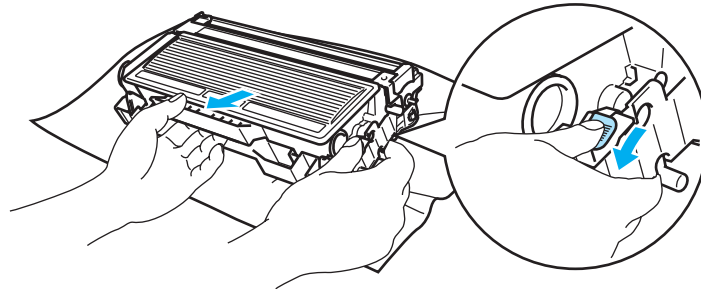
### VORSICHT

Es wird empfohlen, die Trommeleinheit und die Tonerkassette für den Fall, dass Toner verschüttet wird, auf Papier oder ein Tuch zu legen.

Berühren Sie NICHT die in der folgenden Abbildung gezeigten Elektroden, um den Drucker nicht durch statische Elektrizität zu beschädigen.



- 3 Halten Sie den blauen Hebel gedrückt und nehmen Sie die Tonerkassette aus der Trommeleinheit.

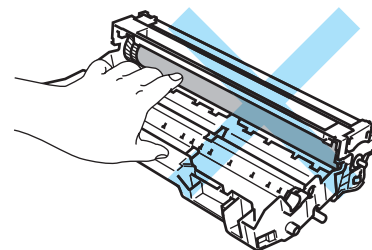
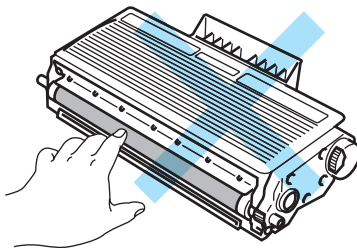


### ! VORSICHT

Tonerkassette NICHT verbrennen. Sie kann explodieren und so Verletzungen verursachen.

Gehen Sie vorsichtig mit der Tonerkassette um. Wenn Tonerpartikel auf Ihre Hände oder Kleidung gelangen, wischen oder waschen Sie diese sofort mit kaltem Wasser ab.

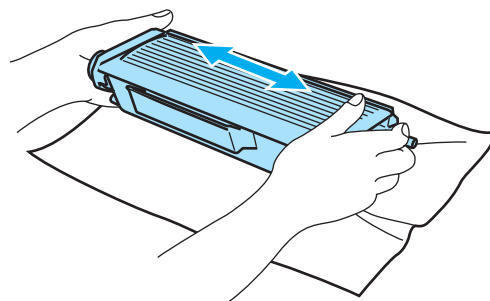
Berühren Sie NICHT die in den Abbildungen schattierten Bereiche, sonst kann die Druckqualität beeinträchtigt werden.



### 📄 Hinweis

- Tonerkassette gut in einem Plastikbeutel verpacken, damit kein Tonerpulver austreten kann.
- Entsorgen Sie gebrauchten Toner den örtlichen Bestimmungen gemäß und geben Sie ihn nicht in den Hausmüll! Fragen Sie ggf. bei Ihrem örtlichen Wertstoffhof nach.

- 4 Packen Sie die neue Tonerkassette aus. Halten Sie die Tonerkassette mit beiden Händen waagrecht und schwenken Sie sie vorsichtig fünf- bis sechsmal hin und her, um den Toner gleichmäßig in der Kassette zu verteilen.

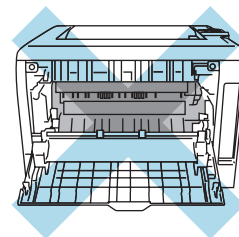
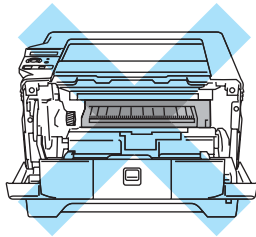


**! VORSICHT**

Packen Sie die Tonerkassette erst unmittelbar vor dem Einsetzen in den Drucker aus. Wenn Tonerkassetten längere Zeit unverpackt gelagert werden, verkürzt dies die Lebensdauer des Toners.

Wird eine unverpackte Trommeleinheit direktem Sonnen- oder elektrischem Licht ausgesetzt, so kann sie beschädigt werden.

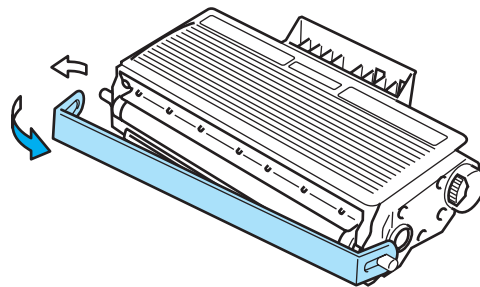
Die Tonerkassette muss sofort nach dem Entfernen des Schutzsiegels eingesetzt werden. Berühren Sie NICHT die in den Abbildungen schattierten Bereiche, sonst kann die Druckqualität beeinträchtigt werden.

**! VORSICHT**

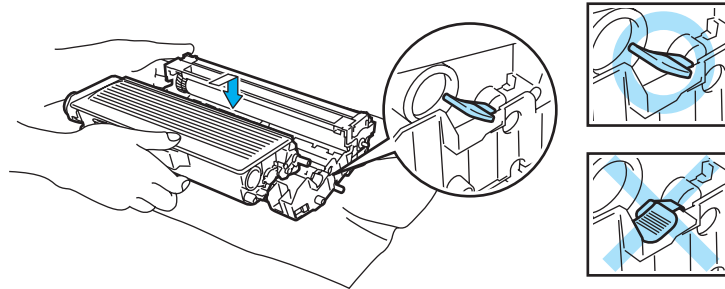
Brother-Geräte sind für Tonerkassetten mit bestimmten Spezifikationen konzipiert und die Geräte liefern die beste Leistung mit Original-Brother-Tonerkassetten. Brother kann eine so gute Leistung nicht garantieren, wenn Tonerkassetten mit anderen Spezifikationen eingesetzt werden. Brother empfiehlt Ihnen daher, ausschließlich die Original-Brother-Tonerkassetten für dieses Gerät zu verwenden.

Durch die Verwendung von Produkten anderer Hersteller hervorgerufene Schäden der Trommeleinheit oder anderer Geräteteile sind möglicherweise von Garantie- und Serviceleistung ausgeschlossen.

- 5 Nehmen Sie die Schutzabdeckung ab.



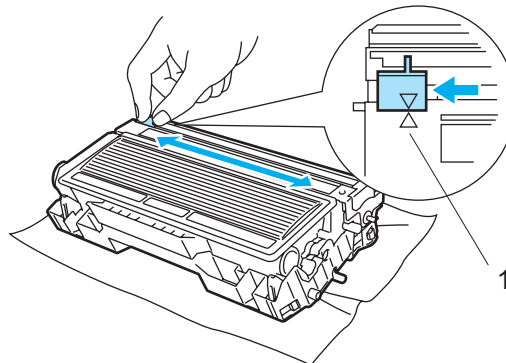
- 6 Schieben Sie die neue Tonerkassette in die Trommeleinheit, bis sie hörbar einrastet. Wenn Sie die Tonerkassette korrekt eingesetzt haben, hebt sich der Riegel automatisch.



**! VORSICHT**

Vergewissern Sie sich, dass die Tonerkassette richtig eingesetzt worden ist, da sie sich sonst aus der Trommeleinheit lösen kann.

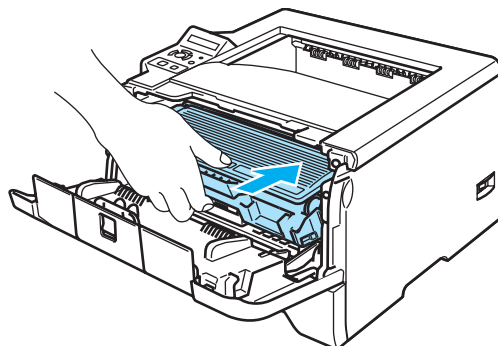
- 7 Reinigen Sie den primären Koronadraht in der Trommeleinheit, indem Sie den blauen Schieber vorsichtig einige Male von rechts nach links und zurück bewegen.



**! VORSICHT**

Bringen Sie den Schieber wieder in die Ausgangsposition (▲) (1). Ansonsten können Längsstreifen auf dem gedruckten Papier erscheinen.

- 8 Installieren Sie die Trommeleinheit wieder im Drucker. Schließen Sie die vordere Abdeckung.



## Trommeleinheit

Eine neue Trommeleinheit kann bis zu 25.000 Seiten im Format A4 oder Letter mit ca. 5% Deckung einseitig bedrucken.

### Hinweis

- Die tatsächliche Lebensdauer der Trommeleinheit hängt von vielen Faktoren wie z. B. Temperatur, Feuchtigkeit, Art des verwendeten Papiers, Anzahl der Seiten pro Druckauftrag ab. Unter idealen Bedingungen beträgt die durchschnittliche Lebensdauer einer Trommeleinheit bis zu 25.000 Druckseiten. Die tatsächlich gedruckte Seitenzahl kann jedoch wesentlich geringer sein. Da sich die vielen Faktoren, welche die tatsächliche Lebensdauer der Trommel beeinflussen, unserer Kontrolle entziehen, können wir keine Mindestanzahl an Druckseiten für Ihre Trommel garantieren.
- Die beste Leistung erhalten Sie mit Original-Brother-Toner. Der Drucker sollte nur in einem sauberen, staubfreien Raum mit ausreichender Belüftung verwendet werden.
- Die Verwendung einer Trommeleinheit eines anderen Herstellers kann nicht nur die Druckqualität mindern, sondern auch die Qualität und Lebensdauer des Druckers verringern. Schäden, die durch die Verwendung von Trommeleinheiten anderer Hersteller entstehen, sind von den Garantieleistungen ausgenommen.

## Meldung TROMMEL BALD ERS

TROMMEL BALD ERS

Wenn die LCD-Anzeige TROMMEL BALD ERS meldet, so nähert sich die Trommeleinheit dem Ende ihrer Lebensdauer. Es wird empfohlen, die Trommeleinheit auszutauschen, bevor sich die Druckqualität merklich verschlechtert.

## Trommeleinheit ersetzen

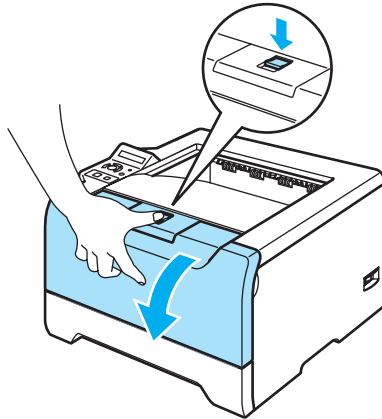
### VORSICHT

Gehen Sie vorsichtig mit der Trommeleinheit um, da sich in ihr Tonerreste befinden können.

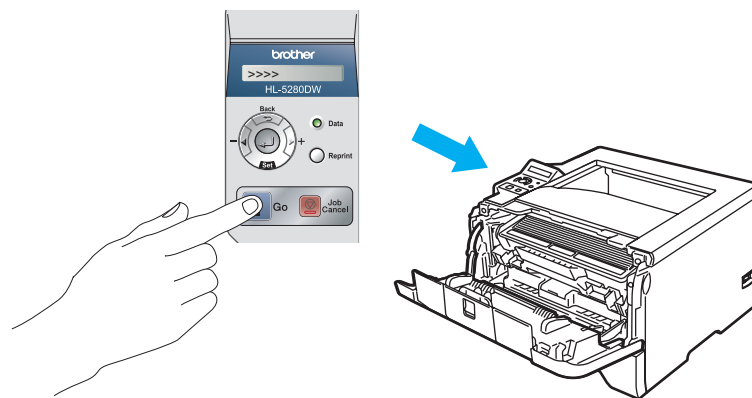
Beim Wechseln der Trommeleinheit sollte man das Innere des Druckers reinigen. Siehe *Reinigung* auf Seite 84.

Wenn Sie die Trommeleinheit mit einer neuen ersetzen, müssen Sie den Zähler für die Lebensdauer der Trommel wie folgt zurücksetzen:

- 1 Drücken Sie die Entriegelungstaste der vorderen Abdeckung und öffnen Sie diese.



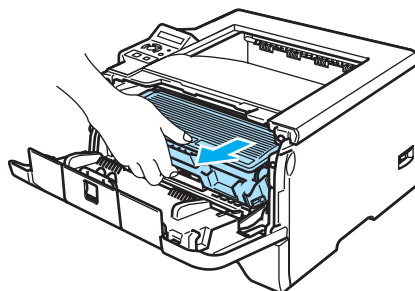
- 2 Halten Sie die **Go**-Taste so lange gedrückt, bis die Meldung **TROMMEL OK** angezeigt wird. Lassen Sie die **Go**-Taste anschließend wieder los.



**⊘ Nicht möglich**

Setzen Sie den Zähler nicht zurück, wenn nur die Tonerkassette ausgetauscht wurde!

- 3 Nehmen Sie die Trommeleinheit mit der Tonerkassette heraus.

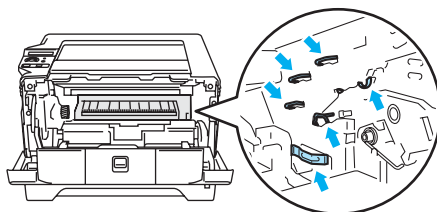




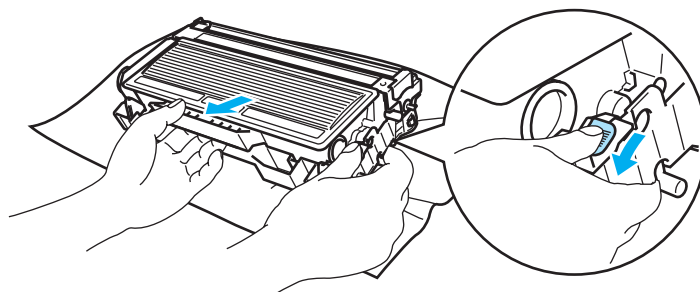
**! VORSICHT**

Es wird empfohlen, die Trommeleinheit und die Tonerkassette für den Fall, dass Toner verschüttet wird, auf Papier oder ein Tuch zu legen.

Berühren Sie NICHT die in der folgenden Abbildung gezeigten Elektroden, um den Drucker nicht durch statische Elektrizität zu beschädigen.

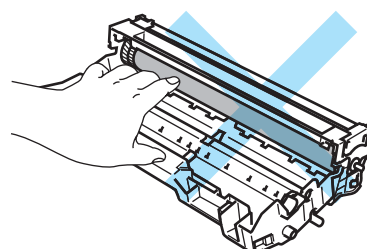
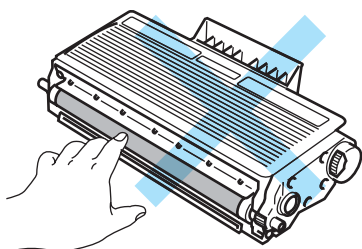


- 4 Halten Sie den blauen Hebel gedrückt und nehmen Sie die Tonerkassette aus der Trommeleinheit.

**! VORSICHT**

Gehen Sie vorsichtig mit der Tonerkassette um. Wenn Tonerpartikel auf Ihre Hände oder Kleidung gelangen, wischen oder waschen Sie diese sofort mit kaltem Wasser ab.

Berühren Sie NICHT die in den Abbildungen schattierten Bereiche, sonst kann die Druckqualität beeinträchtigt werden.

**Hinweis**

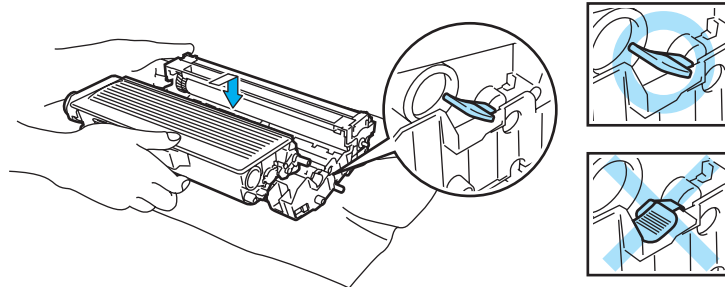
- Versiegeln Sie die Trommeleinheit gut in einem Plastikbeutel, damit kein Tonerpulver austreten kann.
- Entsorgen Sie die gebrauchte Trommeleinheit den örtlichen Bestimmungen gemäß und geben Sie sie nicht in den Hausmüll! Fragen Sie ggf. bei Ihrem örtlichen Wertstoffhof nach.

- 5 Packen Sie die neue Trommeleinheit aus.

**! VORSICHT**

Packen Sie die Trommeleinheit erst unmittelbar vor dem Einsetzen in den Drucker aus. Die Trommeleinheit kann durch Sonnen- oder Lichteinstrahlung beschädigt werden!

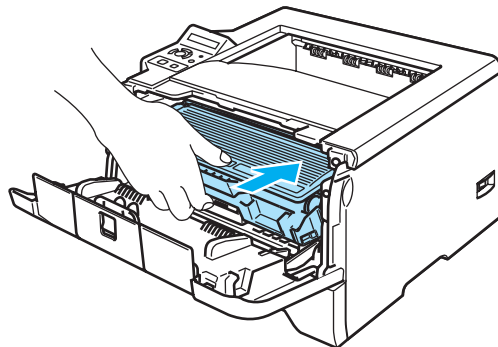
- 6 Schieben Sie die Tonerkassette in die neue Trommeleinheit, bis sie hörbar einrastet. Wenn Sie die Tonerkassette korrekt eingesetzt haben, hebt sich der blaue Hebel automatisch.



**! VORSICHT**

Vergewissern Sie sich, dass die Tonerkassette richtig eingesetzt worden ist, da sie sich sonst aus der Trommeleinheit lösen kann.

- 7 Installieren Sie die Trommeleinheit wieder im Drucker.



- 8 Schließen Sie die vordere Abdeckung.

## Periodischer Austausch von Ersatzteilen

Bestimmte Ersatzteile müssen regelmäßig ausgewechselt werden, um die Druckqualität zu bewahren. Die nachstehend aufgeführten Teile sollten nach der angegebenen Anzahl gedruckter Seiten ersetzt werden.

LCD-Anzeige	LCD-Beschreibung	Ungefähre Lebensdauer	Verkaufsstelle
MF PZ-KIT ERS	Papierzufuhr-Kit für MF-Zuführung <sup>1</sup>	100.000 Seiten <sup>3</sup>	Wenden Sie sich an den Brother-Kundenservice
PZ-KIT 1 ERS.	Papierzufuhr-Kit für Zuführung 1 <sup>2</sup>	100.000 Seiten <sup>3</sup>	Wenden Sie sich an den Brother-Kundenservice
PZ-KIT 2 ERS.	Papierzufuhr-Kit für Zuführung 2 <sup>2</sup>	100.000 Seiten <sup>3</sup>	Wenden Sie sich an den Brother-Kundenservice
PZ-KIT 3 ERS.	Papierzufuhr-Kit für Zuführung 3 <sup>2</sup>	100.000 Seiten <sup>3</sup>	Wenden Sie sich an den Brother-Kundenservice
FIXIEREINH. ERS.	Fixiereinheit	100.000 Seiten <sup>3</sup>	Wenden Sie sich an den Brother-Kundenservice
LASER ERSETZEN	Lasereinheit	100.000 Seiten <sup>3</sup>	Wenden Sie sich an den Brother-Kundenservice

<sup>1</sup> Papierzufuhr-Kit für die MF-Zuführung bedeutet Papierwalze und Trennplatte.

<sup>2</sup> Papierzufuhr-Kit für Zuführung 1, 2 und 3 bedeutet Papierwalze, Trennwalze, Trennpolster und Trennpolster-Federung.

<sup>3</sup> Bei 5% Deckung (Format A4 oder Letter). Die tatsächliche Anzahl der gedruckten Seiten hängt von der Art der Druckaufträge und der verwendeten Papierart ab.

# Reinigung

Reinigen Sie den Drucker innen und außen regelmäßig mit einem trockenen, fussel­freien Tuch. Beim Wechseln der Tonerkassette oder Trommeleinheit sollte das Innere des Druckers gereinigt werden. Werden Ausdrücke mit Toner verschmutzt, so muss das Innere des Druckers mit einem trockenen, fussel­freien Tuch gereinigt werden.

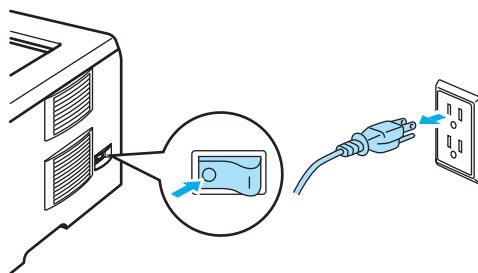
## Außenreinigung des Druckers

### ! VORSICHT

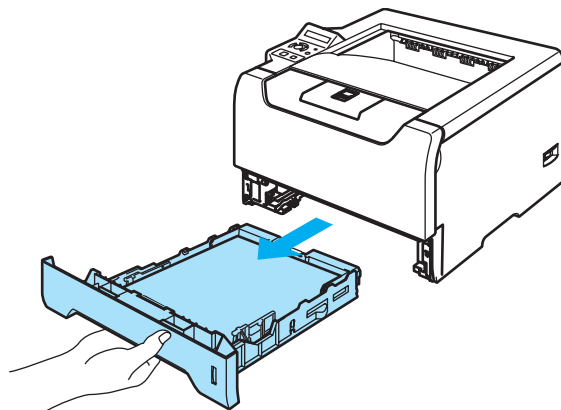
Verwenden Sie neutrale Reinigungsmittel. Die Verwendung flüchtiger Mittel wie Verdüner oder Benzin be­schädigt die Oberfläche des Druckers.

Verwenden Sie KEINE ammoniakhaltigen Reinigungsmittel.

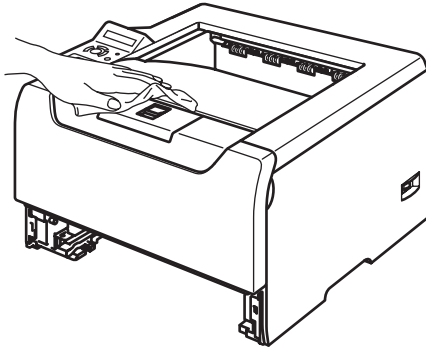
- 1 Schalten Sie das Gerät aus und ziehen Sie den Netzstecker.



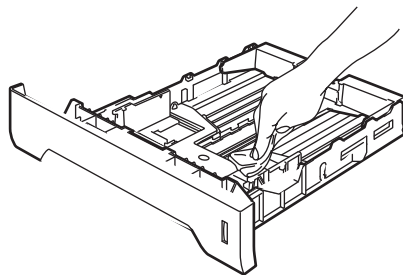
- 2 Ziehen Sie die Papierkassette ganz aus dem Drucker.



- 3 Wischen Sie das Druckergehäuse mit einem fusselfreien Tuch ab, um den Staub zu entfernen.



- 4 Entfernen Sie ggf. Papierreste etc. aus der Papierzuführung.
- 5 Wischen Sie die innere Oberfläche der Papierführung mit einem trockenen, fusselfreien Tuch ab, um den Staub zu entfernen.

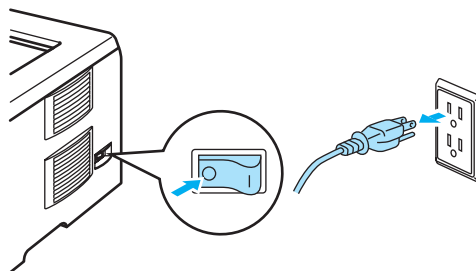


- 6 Setzen Sie die Papierkassette wieder in den Drucker ein.
- 7 Schließen Sie das Netzkabel des Druckers wieder an und schalten Sie den Netzschalter ein.

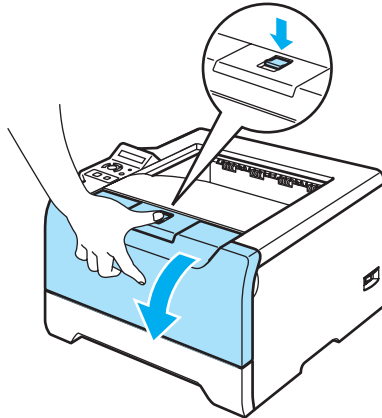
## Innenreinigung des Druckers

---

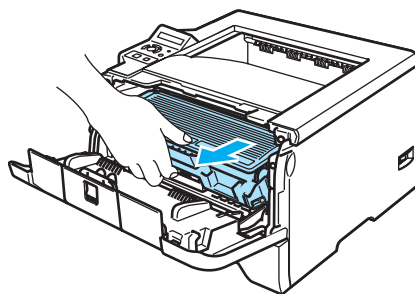
- 1 Schalten Sie das Gerät aus und ziehen Sie den Netzstecker.



- 2 Drücken Sie die Entriegelungstaste der vorderen Abdeckung und öffnen Sie diese.

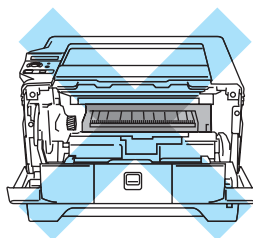


- 3 Nehmen Sie die Trommeleinheit mit der Tonerkassette heraus.



### HEISSE GERÄTETEILE

Wenn Sie den Drucker gerade benutzt haben, können einige der Innenteile extrem heiß sein. Warten Sie mit dem Berühren von Teilen im Inneren des Druckers, bis sich der Drucker abgekühlt hat.

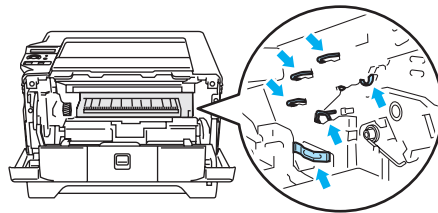


**! VORSICHT**

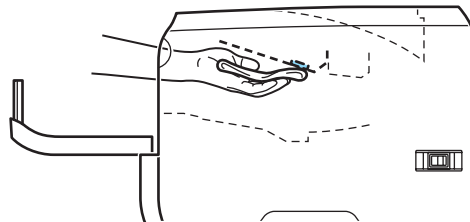
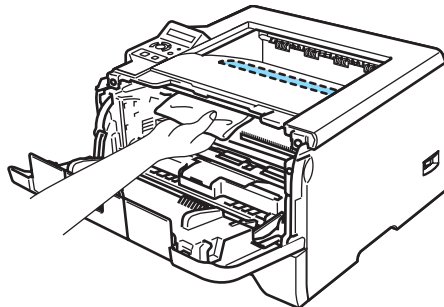
Es wird empfohlen, die Trommeleinheit und die Tonerkassette für den Fall, dass Toner verschüttet wird, auf Papier oder ein Tuch zu legen.

Gehen Sie vorsichtig mit der Tonerkassette um. Wenn Tonerpartikel auf Ihre Hände oder Kleidung gelangen, wischen oder waschen Sie diese sofort mit kaltem Wasser ab.

Berühren Sie NICHT die in der folgenden Abbildung gezeigten Elektroden, um den Drucker nicht durch statische Elektrizität zu beschädigen.



- 4 Wischen Sie das Scannerfenster mit einem trockenen, fusselfreien Tuch ab.

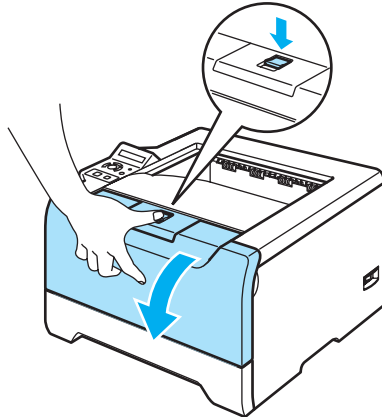


- 5 Installieren Sie die Trommeleinheit wieder im Drucker.  
 6 Schließen Sie die vordere Abdeckung.  
 7 Schließen Sie das Netzkabel des Druckers wieder an und schalten Sie den Netzschalter ein.

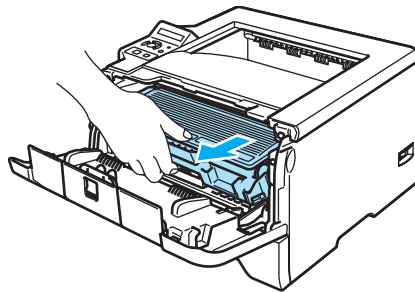
## Koronadraht reinigen

Bei Problemen mit der Druckqualität reinigen Sie den Koronadraht wie folgt:

- 1 Drücken Sie die Entriegelungstaste der vorderen Abdeckung und öffnen Sie diese.



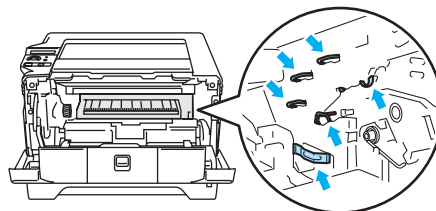
- 2 Nehmen Sie die Trommeleinheit mit der Tonerkassette heraus.



### ! VORSICHT

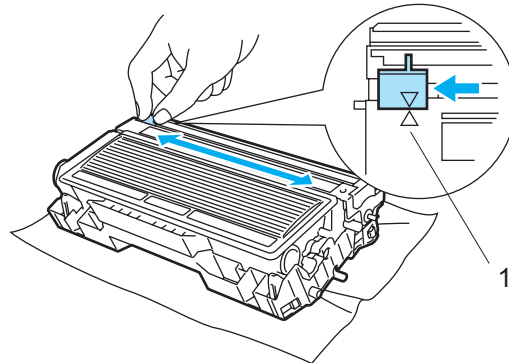
Es wird empfohlen, die Trommeleinheit und die Tonerkassette für den Fall, dass Toner verschüttet wird, auf Papier oder ein Tuch zu legen.

Berühren Sie NICHT die in der folgenden Abbildung gezeigten Elektroden, um den Drucker nicht durch statische Elektrizität zu beschädigen.





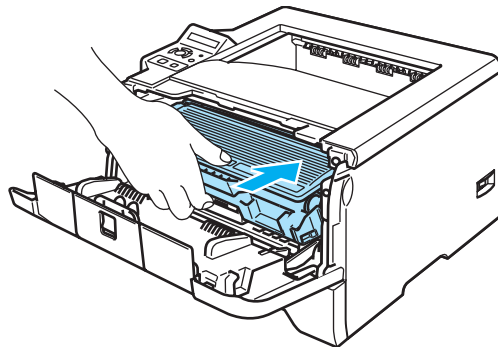
- 3 Reinigen Sie den primären Koronadraht in der Trommeleinheit, indem Sie den blauen Schieber vorsichtig einige Male von rechts nach links und zurück bewegen.



**! VORSICHT**

Bringen Sie den Schieber wieder in die Ausgangsposition (▲) (1). Ansonsten können Längsstreifen auf dem gedruckten Papier erscheinen.

- 4 Installieren Sie die Trommeleinheit wieder im Drucker. Schließen Sie die vordere Abdeckung.



Die meisten Probleme können Sie alleine lösen. Tipps und Hinweise zur Problemlösung finden Sie im Brother Solutions Center. Unsere Website finden Sie unter <http://solutions.brother.com>.

## Problem identifizieren

### Überprüfen Sie zuerst Folgendes:

- Der Netzstecker muss korrekt angeschlossen und der Drucker eingeschaltet sein.
- Wurden sämtliche Klebestreifen entfernt?
- Die Tonerkassette und die Trommeleinheit müssen korrekt installiert worden sein.
- Die vorderen und hinteren Abdeckungen müssen ganz geschlossen sein.
- Das Papier muss korrekt in die Papierkassette eingelegt worden sein.
- Das Schnittstellenkabel muss korrekt an Drucker und Computer angeschlossen worden sein.
- Der Treiber für den Drucker muss richtig ausgewählt und installiert worden sein.
- Der PC muss für den korrekten Druckeranschluss eingerichtet worden sein.

### Der Drucker druckt nicht:

Kann das Problem so nicht behoben werden, schlagen Sie es in der folgenden Liste nach und lesen Sie den entsprechenden Abschnitt.

#### ■ Meldungen der LCD-Anzeige

Siehe *Meldungen der LCD-Anzeige* auf Seite 91.

#### ■ Der Drucker hat eine Fehlermeldung gedruckt

Siehe *Gedruckte Fehlermeldung* auf Seite 94.

#### ■ Papiermanagement

Siehe *Papiermanagement* auf Seite 95 und *Papierstau beseitigen* auf Seite 96.

#### ■ Sonstige Probleme

Siehe *Sonstige Probleme* auf Seite 112.

### Es werden Seiten ausgedruckt, aber es gibt Probleme mit:

#### ■ Druckqualität

Siehe *Druckqualität verbessern* auf Seite 105.

#### ■ Fehlerhafter Ausdruck

Siehe *Abhilfe bei Druckproblemen* auf Seite 111.

## Meldungen der LCD-Anzeige

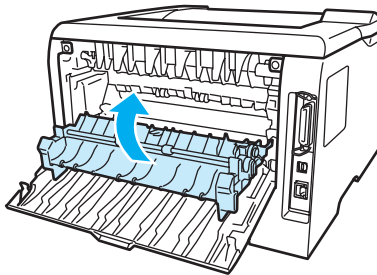
Tritt beim Betrieb des Druckers ein Problem auf, so wird der laufende Druckvorgang sofort unterbrochen und eine Meldung ausgegeben, die auf das aufgetretene Problem hinweist. Der nachstehenden Tabelle können Sie die aufgetretene Fehlermeldung und die Fehlerursache entnehmen. Falls Sie das Problem nicht beheben können, kontaktieren Sie bitte Ihren Brother-Händler oder den Brother-Kundendienst.

### Hinweis

Die Benennungen der Papierkassetten lauten auf der LCD-Anzeige folgendermaßen:

- Standard-Papierzuführung: KASSETTE1
- Multifunktionszuführung: MF
- Optionale Papierkassette: KASSETTE2 oder KASSETTE3

### Fehlermeldung

Fehlermeldung	Abhilfe
PUFFER-FEHLER	Prüfen Sie die Schnittstellenparameter.
TONER FEHLER	Nehmen Sie die Trommeleinheit aus dem Drucker und setzen Sie sie erneut ein.
DIMM-FEHLER	Installieren Sie das DIM-Modul korrekt. Schalten Sie den Drucker aus. Warten Sie einige Sekunden und schalten Sie ihn wieder ein. Wenn diese Fehlermeldung erneut erscheint, tauschen Sie das DIM-Modul aus.
DOWNLOAD VOLL	Erweitern Sie den Druckerspeicher. Siehe <i>Zusätzlichen Speicher installieren</i> auf Seite 71.
DUPLEX DEAKTIV.	Schließen Sie die hintere Abdeckung des Druckers und bringen Sie die Duplexeinheit wieder an.
TROMMEL STAUBIG	Öffnen Sie die vordere Abdeckung. Nehmen Sie die Trommeleinheit mit der Tonerkassette heraus. Schieben Sie den blauen Schieber der Trommeleinheit vorsichtig einige Male hin und her.
S-PUFFER VOLL	Erweitern Sie den Druckerspeicher. Siehe <i>Zusätzlichen Speicher installieren</i> auf Seite 71.
VORNE OFFEN	Schließen Sie die vordere Abdeckung des Druckers.
FIXIEREINH. OFFEN	Schließen Sie die Fixier-Abdeckung an der Rückseite des Druckers.
	
STAU XXX	Entfernen Sie das gestaute Papier vorsichtig von der angegebenen Position (siehe <i>Papierstau beseitigen</i> auf Seite 96).
MANUELLE ZUFUHR	Legen Sie das auf der LCD-Anzeige angegebene Format in die MF-Zuführung ein. Ist der Drucker im Pausenzustand, so drücken Sie auf <b>Go</b> .

## Fehlermeldung (Fortsetzung)

Fehlermeldung	Abhilfe
SPEICHER VOLL	Erweitern Sie den Druckerspeicher. Siehe <i>Zusätzlichen Speicher installieren</i> auf Seite 71 und <i>Abhilfe bei Druckproblemen</i> auf Seite 111.
KEIN PAPIER	Legen Sie Papier in die leere Papierkassette ein. Wenn der Fehler mit dem Einlegen des Papiers nicht behoben worden ist, dann wählen Sie die Papiergröße, die Sie in der Anwendung unter ZUFUHR FORMAT für diese Kassette eingestellt haben oder setzen Sie das ZUFUHR FORMAT mit Hilfe des Funktionstastenfelds auf BELIEBIG.
XXX LEER	Legen Sie Papier in die leere Papierkassette ein.
KEINE ZUFUHR XXX	Setzen Sie die Papierkassette in den Drucker ein.
ZUVIELE DATEN	Verringern Sie die Auflösung oder erweitern Sie den optionalen Speicher. Siehe <i>Zusätzlichen Speicher installieren</i> auf Seite 71 und <i>Abhilfe bei Druckproblemen</i> auf Seite 111. Stellen Sie den <b>Ganzseitendruck</b> auf das korrekte Format ein. Siehe <i>Geräteoptionen</i> auf Seite 31 und <i>Auflistung der Menüs</i> auf Seite 56.
FORMAT FALSCH DX	Für den Duplexdruck können nur die Formate A4, Letter und Legal verwendet werden. Überprüfen Sie die Druckertreibereinstellungen und legen Sie Papier in dem Format, das im Druckertreiber eingestellt ist, in die Papierkassette oder MF-Zuführung ein. Siehe <i>Allgemeines zu Papierarten</i> auf Seite 6.
FALSCH GRÖSSE	Legen Sie das im Druckertreiber angegebene Papierformat in die MF-Zufuhr oder in die Papierkassette und drücken Sie die <b>Go</b> -Taste, oder nehmen Sie das Papierformat, das Sie unter ZUFUHR FORMAT mit dem Funktionstastenfeld eingestellt haben.
SPEICHER VOLL	Die Größe des RAM-Speichers ist auf 0 MB eingestellt. Erhöhen Sie die Größe des RAM-Speichers. Möglicherweise ist nicht mehr genug Platz zum Speichern von Druckaufträgen verfügbar. Löschen Sie nicht benötigte Makros oder Schriften.
ZU VIELE KASS	Es sind nur maximal zwei optionale Papierzuführungen zulässig. Entfernen Sie die überschüssigen Kassetten.

## Wartungsmeldungen

Wartungsmeldung	Abhilfe
TROMMEL BALD ERS	Die Trommeleinheit nähert sich dem Ende ihrer Lebensdauer. Besorgen Sie sich eine neue Trommeleinheit, um sie austauschen zu können. Siehe <i>Meldung TROMMEL BALD ERS</i> auf Seite 79.
WENIG TONER	Besorgen Sie sich eine neue Tonerkassette, damit Sie die alte Kassette ersetzen können, bevor die Meldung TONER LEER angezeigt wird.
TONER LEER	Siehe <i>Tonerkassetten ersetzen</i> auf Seite 75.
MF PZ-KIT ERS	Fordern Sie bei Ihrem Fachhändler oder dem Brother-Kundendienst ein neues Papierzufuhr-Kit (Papierwalze und Trennplatte) für die MF-Zuführung an.
PZ-KIT 1 ERS.	Fordern Sie bei Ihrem Fachhändler oder dem Brother-Kundendienst ein neues Papierzufuhr-Kit (Transportrolle, Trennwalze, Trennpolster und Trennpolster-Federung) für Zuführung 1 an.
PZ-KIT 2 ERS.	Fordern Sie bei Ihrem Fachhändler oder dem Brother-Kundendienst ein neues Papierzufuhr-Kit (Transportrolle, Trennwalze, Trennpolster und Trennpolster-Federung) für Zuführung 2 an.

**Wartungsmeldungen (Fortsetzung)**

<b>Wartungsmeldung</b>	<b>Abhilfe</b>
PZ-KIT 3 ERS.	Fordern Sie bei Ihrem Fachhändler oder dem Brother-Kundendienst ein neues Papierzufuhr-Kit (Transportrolle, Trennwalze, Trennpolster und Trennpolster-Federung) für Zuführung 3 an.
FIXIEREINH. ERS.	Fordern Sie bei Ihrem Fachhändler oder dem Brother-Kundendienst eine neue Fixiereinheit an.
LASER ERSETZEN	Fordern Sie bei Ihrem Fachhändler oder dem Brother-Kundendienst eine neue Lasereinheit an.

**Servicemeldungen**

<b>Servicemeldung</b>	<b>Abhilfe</b>
FEHLER ###	Schalten Sie den Drucker aus. Warten Sie einige Sekunden und schalten Sie ihn wieder ein. Kann das Problem so nicht behoben werden, wenden Sie sich an Ihren Brother-Händler oder Brother-Kundendienst.

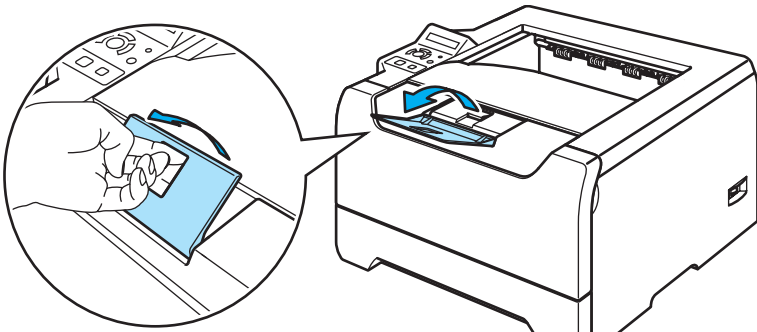
## Gedruckte Fehlermeldung

Der Drucker kann eine Auflistung der aufgetretenen Probleme drucken. Der nachstehenden Tabelle können Sie die aufgetretene Fehlermeldung und die Fehlerursache entnehmen. Das Drucken der Fehlermeldungen ist standardmäßig ausgeschaltet. Wenn Sie Fehlermeldungen ausgedruckt haben möchten, dann klicken Sie im Windows-Druckertreiber auf die Registerkarte **Erweitert**, klicken auf das Symbol **Geräteoptionen** und wählen Sie hier **Gedruckte Fehlermeldung**.

Fehlermeldung	Abhilfe
<b>SPEICHER VOLL</b>	<ul style="list-style-type: none"> <li>■ Drücken Sie die <b>Go</b>-Taste, um die im Druckerspeicher verbliebenen Daten zu drucken. Um die verbliebenen Daten im Druckerspeicher zu löschen, brechen Sie den Druckauftrag ab. Siehe <i>Tasten</i> auf Seite 48.</li> <li>■ Verringern Sie die Auflösung oder die Komplexität des zu druckenden Dokuments.</li> <li>■ Erweitern Sie den Druckerspeicher. Siehe <i>Zusätzlichen Speicher installieren</i> auf Seite 71.</li> </ul>
<b>ZUVIELE DATEN</b>	<ul style="list-style-type: none"> <li>■ Drücken Sie die <b>Go</b>-Taste, um die im Druckerspeicher verbliebenen Daten zu drucken. Um die verbliebenen Daten im Druckerspeicher zu löschen, brechen Sie den Druckauftrag ab. Siehe <i>Tasten</i> auf Seite 48.</li> <li>■ Kann der Fehler so nicht beseitigt werden, verringern Sie die Auflösung oder die Komplexität des zu druckenden Dokuments.</li> <li>■ Erweitern Sie den Druckerspeicher. Siehe <i>Zusätzlichen Speicher installieren</i> auf Seite 71.</li> <li>■ Aktivieren Sie beim Ganzseitendruck die Option <b>AUTO</b> mit dem mitgelieferten Windows®-Treiber oder über das Funktionstastenfeld.</li> <li>■ Ändern Sie die folgenden Einstellungen im mitgelieferten Windows®-Treiber und versuchen Sie den Druck erneut. Welche der nachstehend aufgeführten Einstellungen Sie verwenden müssen, hängt vom jeweiligen Dokument ab: <ul style="list-style-type: none"> <li>• Grafikmodus</li> <li>• TrueType-Modus</li> <li>• Druckerschriften TrueType® benutzen</li> </ul> </li> </ul>
<b>Auflösung für den Druck reduziert</b> (Der Drucker hat das Dokument mit verringerter Auflösung gedruckt.)	<ul style="list-style-type: none"> <li>■ Verringern Sie die Komplexität des Dokuments vor dem Druck, um die automatische Reduzierung der Auflösung zu verhindern.</li> </ul>

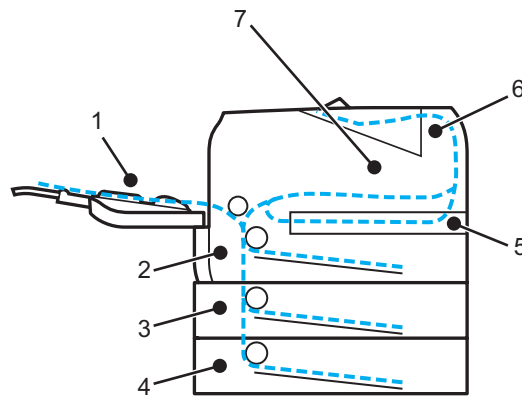
## Papiermanagement

Vergewissern Sie sich zuerst, dass Sie Papier verwenden, das den von Brother empfohlenen Spezifikationen entspricht. Siehe *Allgemeines zu Papierarten* auf Seite 6.

Problem	Abhilfe
Das Gerät zieht kein Papier ein.	<ul style="list-style-type: none"> <li>■ Richten Sie das Papier in der Papierkassette gerade aus. Glätten Sie gewelltes Papier vor dem Druck. Abhilfe kann möglicherweise das Entfernen des Papiers verschaffen. Drehen Sie den Papierstapel um und legen Sie ihn zurück in die Papierkassette.</li> <li>■ Reduzieren Sie den Papierstapel in der Kassette und versuchen Sie es erneut.</li> <li>■ Stellen Sie sicher, dass der Druckertreiber nicht auf manuelle Zuführung eingestellt worden ist.</li> </ul>
Das Gerät zieht kein Papier aus der MF-Zuführung ein.	<ul style="list-style-type: none"> <li>■ Fächern Sie das Papier auf und legen Sie es dann wieder ein.</li> <li>■ Vergewissern Sie sich, dass Sie die <b>MF-Zuführung</b> in der Papierquelle des Druckertreibers ausgewählt haben.</li> </ul>
Das Gerät zieht keine Umschläge ein.	<ul style="list-style-type: none"> <li>■ Der Drucker kann Umschläge über die Multifunktionszuführung einziehen. Die entsprechende Umschlaggröße für den Druck muss in Ihrer Anwendung eingestellt werden. In der Regel geschieht dies über ein Menü zum Einrichten von Seiten bzw. Drucker. Ziehen Sie Ihr Software-Handbuch zu Rate.</li> </ul>
Ein Papierstau ist aufgetreten.	<ul style="list-style-type: none"> <li>■ Beseitigen Sie den Papierstau. Siehe <i>Papierstau beseitigen</i> auf Seite 96.</li> </ul>
Der Drucker druckt nicht.	<ul style="list-style-type: none"> <li>■ Vergewissern Sie sich, dass das Kabel an den Drucker angeschlossen ist.</li> <li>■ Vergewissern Sie sich, dass Sie den korrekten Druckertreiber gewählt haben.</li> </ul>
Normalpapier wird beim Druck zerknittert	<ul style="list-style-type: none"> <li>■ Stellen Sie im Druckertreiber ein dünneres <b>Druckmedium</b> ein.</li> </ul>
Das Papier rutscht beim Bedrucken von längeren Papierformaten oder Papier des Formats Legal von der oberen Papierausgabe.	<ul style="list-style-type: none"> <li>■ Klappen Sie die Papierklappe der Papierausgabe aus.</li> </ul> 

## Papierstau beseitigen

Bei einem Papierstau im Drucker wird der Druck gestoppt. Eine der folgenden Meldungen auf der LCD-Anzeige teilt Ihnen mit, wo sich das Papier im Drucker gestaut hat.



- STAU MF-ZUFUHR (1)  
Papierstau in der MF-Zuführung.
- STAU KASSETTE1 (2)  
Papierstau in der Standardkassette (ZUFUHR 1).
- STAU KASSETTE2 (3)  
Papierstau in der optionalen Papierzuführung (ZUFUHR 2).
- STAU KASSETTE3 (4)  
Papierstau in der optionalen Papierzuführung (ZUFUHR 3).
- STAU DUPLEX (5)  
Papierstau in der Duplexzuführung.
- STAU HINTEN (6)  
Papierstau am Papierausgang.
- STAU INNEN (7)  
Papierstau im Innern des Druckers.

Prüfen Sie, wo sich der Stau befindet und beseitigen Sie ihn wie im Folgenden beschrieben:

Wird die Fehlermeldung danach noch immer auf der LCD-Anzeige angezeigt, so hat sich möglicherweise auch an einer anderen Stelle Papier gestaut. Sehen Sie bitte gründlich im Drucker nach.

Öffnen und schließen Sie die vordere Abdeckung des Druckers nach dem Beseitigen des Papierstaus, um den Druck wiederaufzunehmen.

### Hinweis

Nehmen Sie beim Nachlegen von Papier stets das verbleibende Papier aus der Kassette und richten Sie den Stapel neu aus. So wird vermieden, dass mehrere Blätter gleichzeitig eingezogen werden, oder dass ein Papierstau auftritt.



## STAU MF-ZUFUHR (Papierstau in der MF-Zuführung)

### STAU MF-ZUFUHR

Tritt ein Papierstau in der MF-Zuführung auf, gehen Sie folgendermaßen vor:

- 1 Papier aus der MF-Zuführung nehmen.
- 2 Drücken Sie die Entriegelungstaste und öffnen Sie die vordere Abdeckung.
- 3 Nehmen Sie die Trommeleinheit mit der Tonerkassette heraus.
- 4 Entfernen Sie das Papier aus und an der MF-Zuführung und setzen Sie die Trommeleinheit mit Tonerkassette wieder in den Drucker ein und schließen Sie die vordere Abdeckung.
- 5 Fächern Sie das Papier auf und legen Sie es dann wieder in die MF-Zuführung ein.



- 6 Legen Sie das Papier so in die Multifunktionszuführung ein, dass es hinten am Einzug anliegt und höchstens bis zu den Markierungen für die maximale Papierhöhe seitlich an der Kassette reicht.
- 7 Setzt der Drucker den Druck nicht automatisch fort, so öffnen und schließen Sie die vordere Abdeckung oder drücken Sie die Taste **Go**, um den Druck auszulösen.

## STAU KASSETTE1 / KASSETTE2 / KASSETTE3 (Papierstau in der Papierzuführung)



### Hinweis

Die Benennungen der Papierkassetten lauten auf der LCD-Anzeige folgendermaßen:

- Standard-Papierzuführung: KASSETTE1
- Optionale Papierkassette: KASSETTE2 oder KASSETTE3

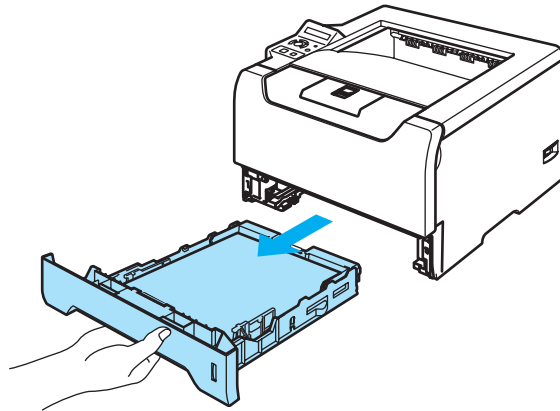
STAU KASSETTE1

STAU KASSETTE2

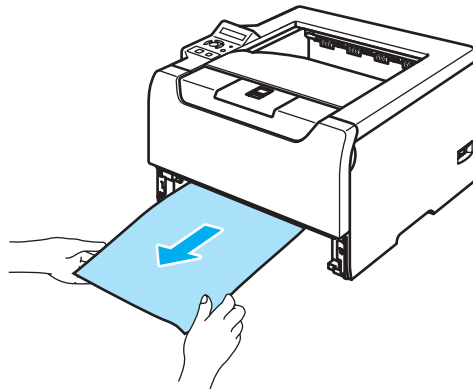
STAU KASSETTE3

Tritt ein Papierstau in der Papierkassette auf, gehen Sie folgendermaßen vor:

- 1 Ziehen Sie die Papierkassette ganz aus dem Drucker.



- 2 Ziehen Sie das gestaute Papier langsam mit beiden Händen heraus.



- 3 Papier nur höchstens bis zur Markierung (▼) einfüllen. Halten Sie den blauen Riegel der Seitenführung gedrückt und passen Sie die Papierführungen an das Papierformat an. Achten Sie darauf, dass die Papierführungen in den entsprechenden Aussparungen einrasten.
- 4 Setzen Sie die Papierkassette wieder in den Drucker ein.
- 5 Öffnen und schließen Sie die vordere Abdeckung des Druckers, um mit dem Druck fortzufahren.

**! VORSICHT**

Ziehen Sie die Standardkassette NICHT heraus, während aus einer der unteren Kassetten Papier einge-  
zogen wird, sonst könnte ein Papierstau auftreten.

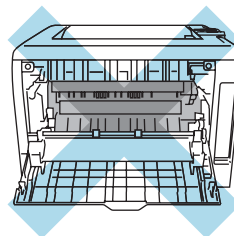
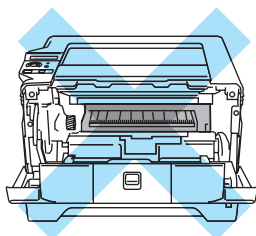
## STAU INNEN (Papierstau im Drucker)

STAU INNEN



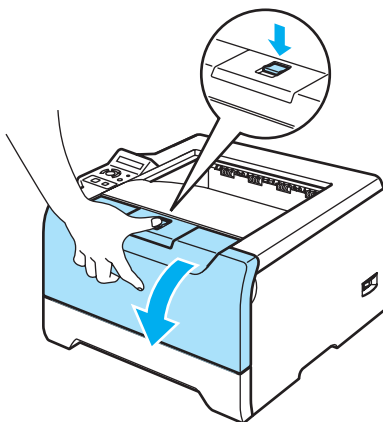
### HEISSE GERÄTETEILE

Wenn Sie den Drucker gerade benutzt haben, können einige der Innenteile extrem heiß sein. Berühren Sie daher beim Öffnen der Vorder- oder Rückseite des Druckers NIEMALS die in den Abbildungen schattiert markierten Teile.

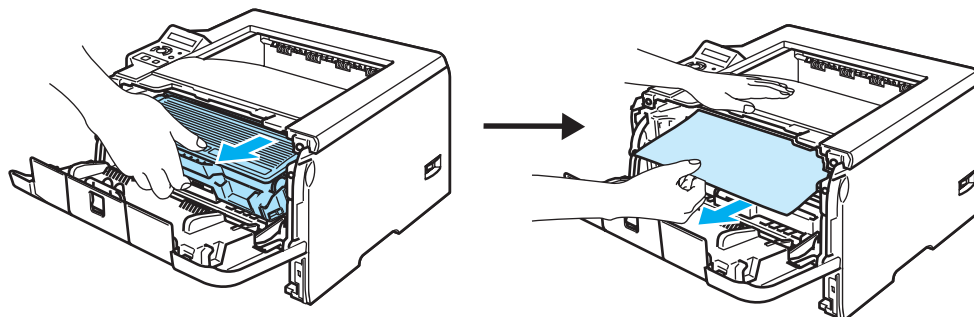


Tritt ein Papierstau im Drucker auf, so gehen Sie folgendermaßen vor:

- 1 Drücken Sie die Entriegelungstaste der vorderen Abdeckung und öffnen Sie diese.



- 2 Nehmen Sie die Trommeleinheit mit der Tonerkassette langsam heraus. Das gestaute Papier wird mit der Trommeleinheit und der Tonerkassette herausgezogen.



**! VORSICHT**

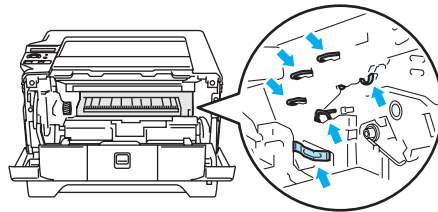
Drucken Sie nach dem Beseitigen des Papierstaus ein paar Testseiten. Dadurch können Sie vor der Wiederaufnahme des Druckauftrags sicherstellen, dass die Druckseiten nicht mit Toner beschmutzt werden.

Entfernen Sie das gestaute Papier vorsichtig, um den Toner nicht zu verschmieren.

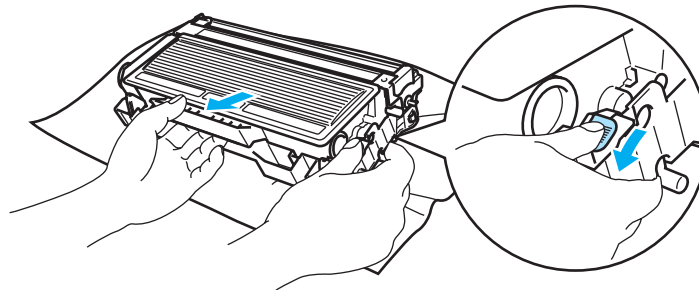
Achten Sie darauf, Hände und Kleidung nicht mit Toner zu verunreinigen. Waschen Sie Tonerflecken sofort mit kaltem Wasser aus.

Es wird empfohlen, die Trommeleinheit und die Tonerkassette für den Fall, dass Toner verschüttet wird, auf Papier oder ein Tuch zu legen.

Berühren Sie NICHT die in der folgenden Abbildung gezeigten Elektroden, um den Drucker nicht durch statische Elektrizität zu beschädigen.

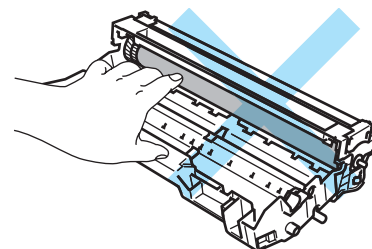
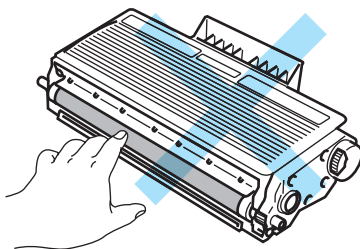


- 3 Halten Sie den blauen Hebel gedrückt und nehmen Sie die Tonerkassette aus der Trommeleinheit. Entfernen Sie ggf. gestautes Papier aus der Trommeleinheit.

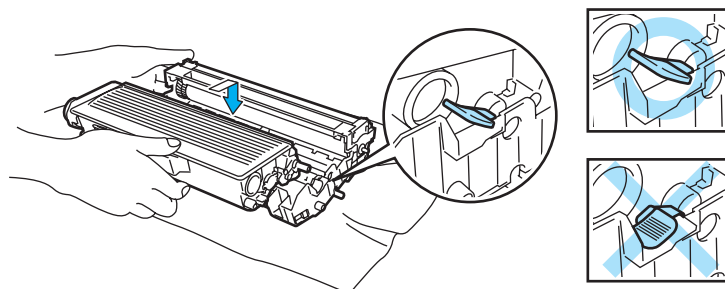
**! VORSICHT**

Gehen Sie vorsichtig mit der Tonerkassette um. Wenn Tonerpartikel auf Ihre Hände oder Kleidung gelangen, wischen oder waschen Sie diese sofort mit kaltem Wasser ab.

Berühren Sie NICHT die in den Abbildungen schattierten Bereiche, sonst kann die Druckqualität beeinträchtigt werden.



- 4 Schieben Sie die Tonerkassette zurück in die Trommeleinheit, bis sie hörbar einrastet. Wenn Sie die Tonerkassette korrekt eingesetzt haben, hebt sich der blaue Hebel automatisch.



- 5 Schließen Sie die vordere Abdeckung.

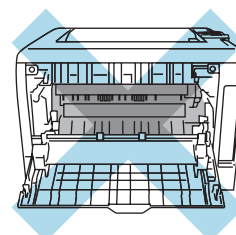
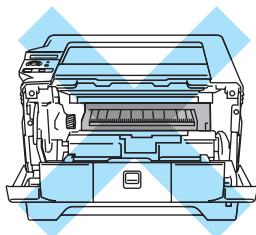
## STAU HINTEN (Papierstau an der Rückseite des Druckers)

STAU HINTEN



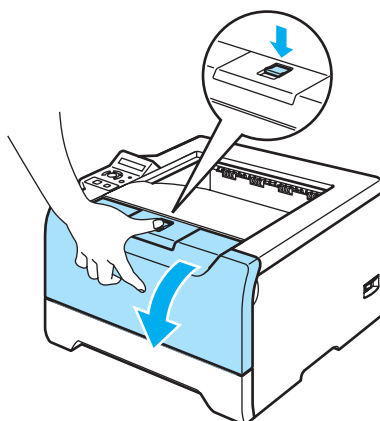
### HEISSE GERÄTETEILE

Wenn Sie den Drucker gerade benutzt haben, können einige der Innenteile extrem heiß sein. Berühren Sie daher beim Öffnen der Vorder- oder Rückseite des Druckers NIEMALS die in den Abbildungen schattiert markierten Teile.

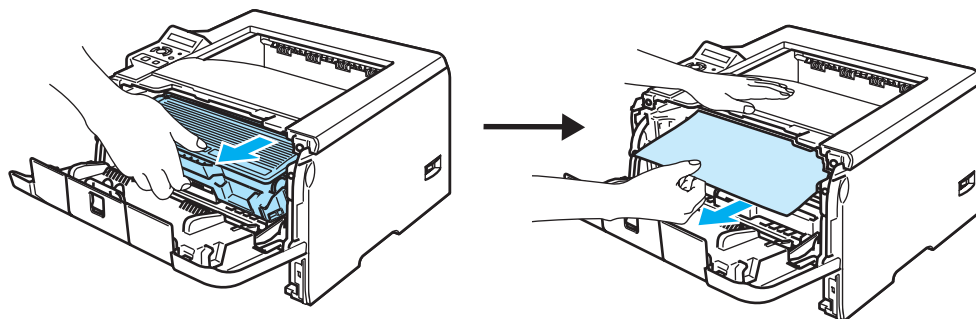


Tritt ein Papierstau hinter dem Ausgabeschacht für nach oben gerichtete Druckseiten auf, gehen Sie folgendermaßen vor:

- 1 Drücken Sie die Entriegelungstaste und öffnen Sie die vordere Abdeckung.



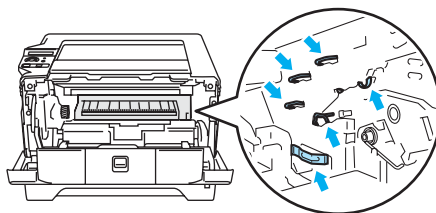
- 2 Nehmen Sie die Trommeleinheit mit der Tonerkassette langsam heraus. Das gestaute Papier wird mit der Trommeleinheit und der Tonerkassette herausgezogen.



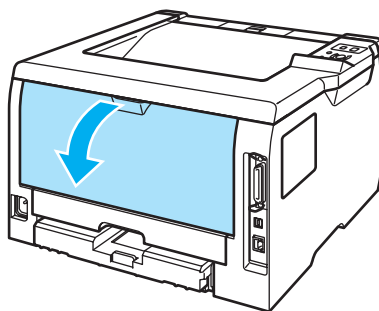
**! VORSICHT**

Es wird empfohlen, die Trommeleinheit und die Tonerkassette für den Fall, dass Toner verschüttet wird, auf Papier oder ein Tuch zu legen.

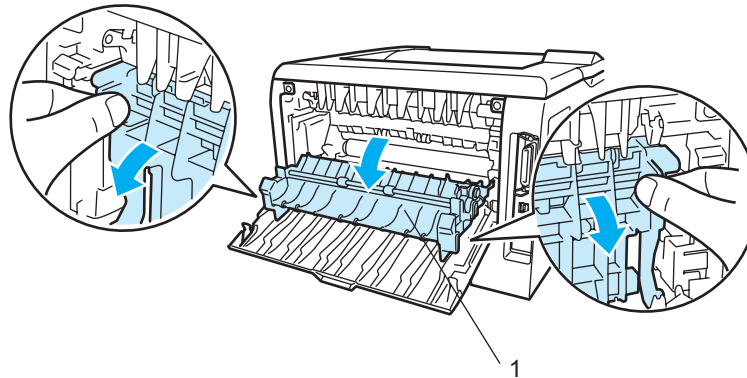
Berühren Sie NICHT die in der folgenden Abbildung gezeigten Elektroden, um den Drucker nicht durch statische Elektrizität zu beschädigen.



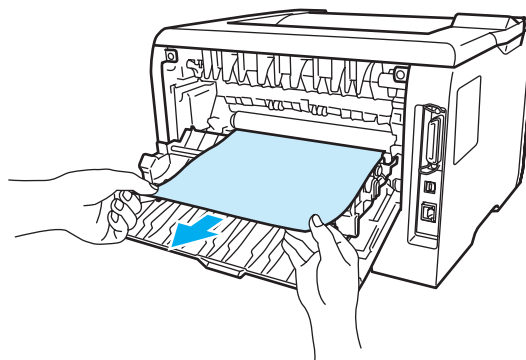
- 3 Öffnen Sie die hintere Abdeckung.



- 4 Ziehen Sie die Schieber auf der rechten Seite auf sich zu, um die Abdeckung der Fixiereinheit zu öffnen (1).

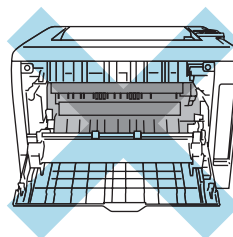


- 5 Ziehen Sie das gestaute Papier vorsichtig mit beiden Händen aus der Fixiereinheit.



#### HEISSE GERÄTETEILE

Wenn Sie den Drucker gerade benutzt haben, können einige der Innenteile extrem heiß sein. Warten Sie mit dem Berühren von Teilen im Inneren des Druckers, bis sich der Drucker abgekühlt hat.



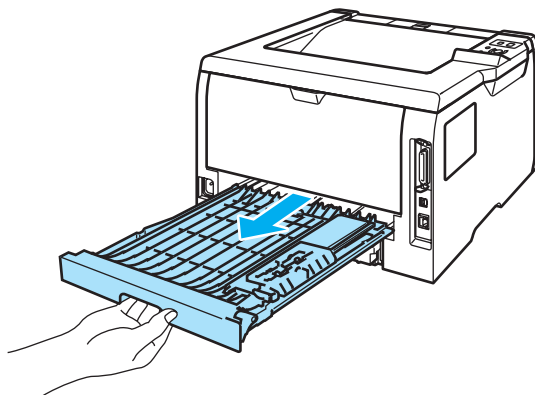
- 6 Installieren Sie die Trommeleinheit wieder im Drucker (fest drücken).
- 7 Schließen Sie die vorderen und hinteren Abdeckungen ganz.

## STAU DUPLEX (Papierstau in der Duplexzuführung)

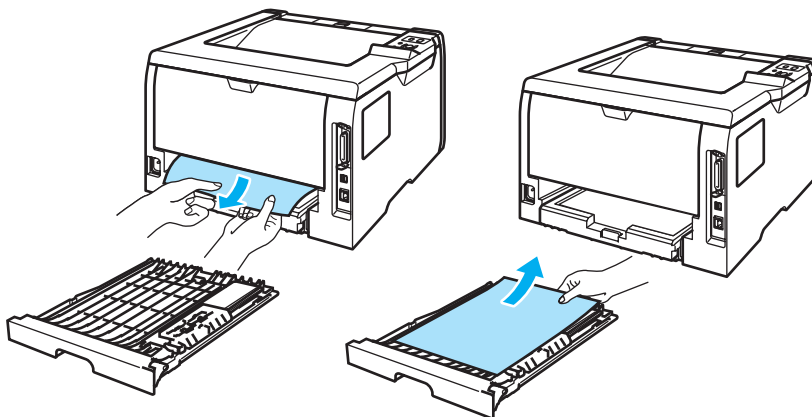
### STAU DUPLEX

Tritt ein Papierstau in der Duplexzuführung auf, gehen Sie folgendermaßen vor:

- 1 Ziehen Sie die Duplexkassette ganz aus dem Drucker.



- 2 Ziehen Sie das gestaute Papier aus dem Drucker oder der Duplexkassette.





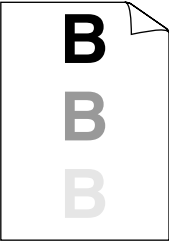
- 3 Setzen Sie die Duplexkassette wieder in den Drucker ein.

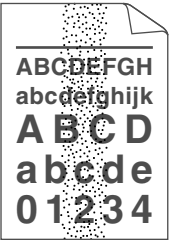



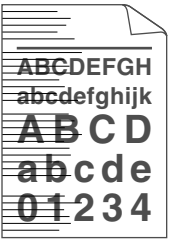


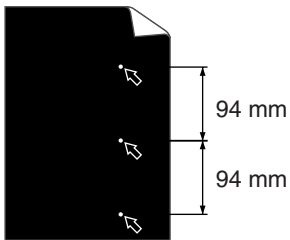
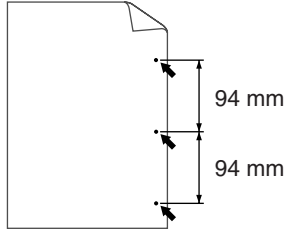
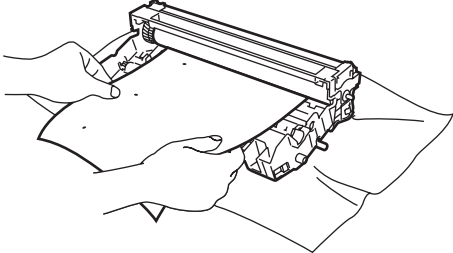
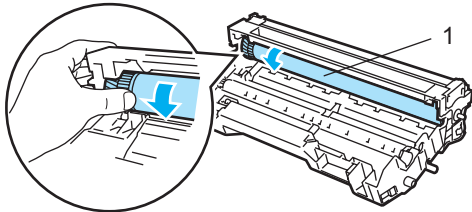
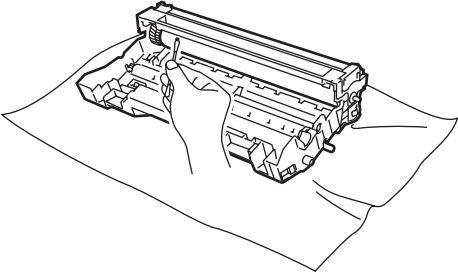
## Druckqualität verbessern

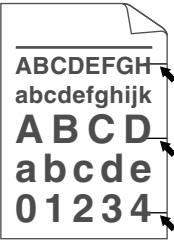
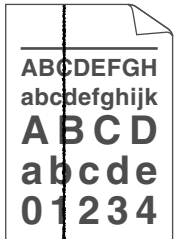
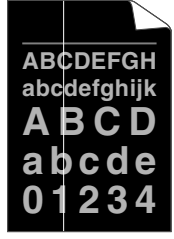

Drucken Sie bei einem Problem mit der Druckqualität zuerst eine Testseite (siehe *Auflistung der Menüs* auf Seite 56). Sieht der Ausdruck gut aus, liegt das Problem wahrscheinlich nicht am Drucker. Überprüfen Sie die Anschlusskabel oder testen Sie den Drucker an einem anderen PC.

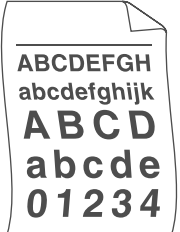
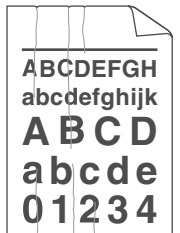

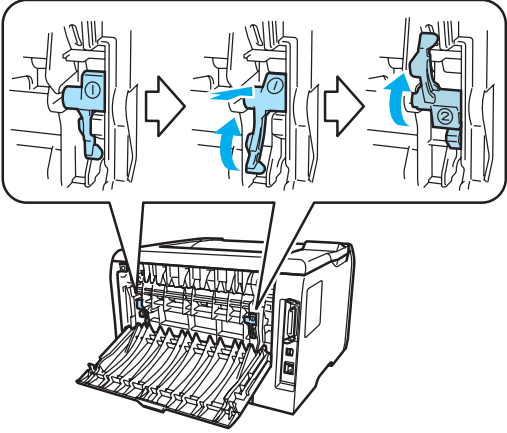

In diesem Abschnitt werden die folgenden Themen behandelt.

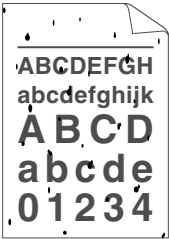
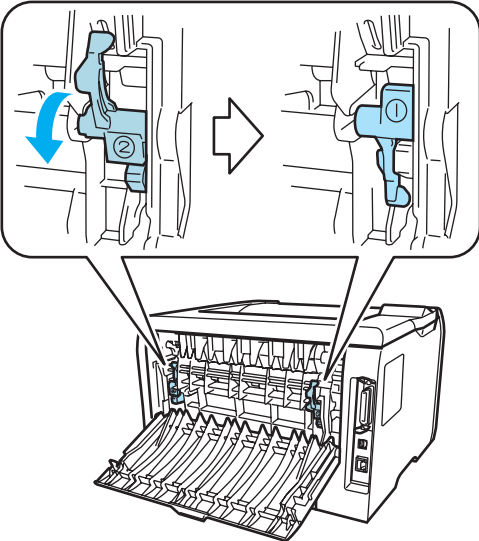
Beispiele für schlechte Druckqualität	Abhilfe
 <p data-bbox="269 852 388 884"><b>Schwach</b></p>	<ul style="list-style-type: none"> <li>■ Prüfen Sie die Betriebsbedingungen des Druckers. Derartige Beeinträchtigungen können durch Feuchtigkeit, hohe Temperaturen usw. verursacht werden. Siehe <i>Drucker aufstellen</i> auf Seite 4.</li> <li>■ Ist der Druck auf der ganzen Seite zu schwach, so ist vielleicht der <b>Tonersparmodus</b> eingestellt. Deaktivieren Sie den <b>Tonersparmodus</b> auf der Registerkarte <b>Druckeigenschaften</b> im Treiber.</li> <li>■ Installieren Sie eine neue Tonerkassette. Siehe <i>Tonerkassetten ersetzen</i> auf Seite 75.</li> <li>■ Installieren Sie eine neue Trommeleinheit. Siehe <i>Trommeleinheit ersetzen</i> auf Seite 79.</li> <li>■ Reinigen Sie das Scannerfenster mit einem weichen Tuch. Siehe <i>Innenreinigung des Druckers</i> auf Seite 85.</li> </ul>
 <p data-bbox="204 1302 453 1333"><b>Grauer Hintergrund</b></p>	<ul style="list-style-type: none"> <li>■ Achten Sie darauf, dass das verwendete Papier den zulässigen Spezifikationen entspricht. Siehe <i>Allgemeines zu Papierarten</i> auf Seite 6.</li> <li>■ Prüfen Sie die Betriebsbedingungen des Druckers. Dieses Problem kann durch Hitze oder Feuchtigkeit hervorgerufen werden. Siehe <i>Drucker aufstellen</i> auf Seite 4.</li> <li>■ Installieren Sie eine neue Tonerkassette. Siehe <i>Tonerkassetten ersetzen</i> auf Seite 75.</li> <li>■ Installieren Sie eine neue Trommeleinheit. Siehe <i>Trommeleinheit ersetzen</i> auf Seite 79.</li> </ul>
 <p data-bbox="237 1638 422 1669"><b>Schattenbilder</b></p>	<ul style="list-style-type: none"> <li>■ Achten Sie darauf, dass das verwendete Papier den zulässigen Spezifikationen entspricht. Das Problem kann durch eine raue Oberfläche oder zu dickes Papier verursacht werden. Siehe <i>Allgemeines zu Papierarten</i> auf Seite 6.</li> <li>■ Vergewissern Sie sich, dass das eingestellte Druckmedium im Treiber dem von Ihnen genutzten Papier entspricht. Siehe <i>Allgemeines zu Papierarten</i> auf Seite 6.</li> <li>■ Installieren Sie eine neue Trommeleinheit. Siehe <i>Trommeleinheit ersetzen</i> auf Seite 79.</li> <li>■ Möglicherweise ist die Fixiereinheit verschmutzt. Wenden Sie sich bitte an den Brother-Kundendienst.</li> </ul>

Beispiele für schlechte Druckqualität	Abhilfe
 <p><b>Tonerflecken</b></p>	<ul style="list-style-type: none"> <li>■ Achten Sie darauf, dass das verwendete Papier den zulässigen Spezifikationen entspricht. Das Problem kann durch eine raue Oberfläche verursacht werden. Siehe <i>Allgemeines zu Papierarten</i> auf Seite 6.</li> <li>■ Möglicherweise ist die Trommeleinheit beschädigt. Installieren Sie eine neue Trommeleinheit. Siehe <i>Trommeleinheit ersetzen</i> auf Seite 79.</li> <li>■ Möglicherweise ist die Fixiereinheit verschmutzt. Wenden Sie sich bitte an den Brother-Kundendienst.</li> </ul>
 <p><b>Weißer Lücken</b></p>	<ul style="list-style-type: none"> <li>■ Achten Sie darauf, dass das verwendete Papier den zulässigen Spezifikationen entspricht. Siehe <i>Allgemeines zu Papierarten</i> auf Seite 6.</li> <li>■ Wählen Sie im Druckertreiber <b>Dickes Papier</b> oder verwenden Sie dünneres Papier.</li> <li>■ Prüfen Sie die Betriebsbedingungen des Druckers. Feuchtigkeit kann die weißen Lücken verursachen. Siehe <i>Drucker aufstellen</i> auf Seite 4.</li> </ul>
 <p><b>Ganz schwarz</b></p>	<ul style="list-style-type: none"> <li>■ Reinigen Sie den primären Koronadraht in der Trommeleinheit, indem Sie den blauen Schieber vorsichtig einige Male bewegen. Bringen Sie den blauen Hebel wieder in die Ausgangsposition (▲). Siehe <i>Koronadraht reinigen</i> auf Seite 88.</li> <li>■ Möglicherweise ist die Trommeleinheit beschädigt. Installieren Sie eine neue Trommeleinheit. Siehe <i>Trommeleinheit ersetzen</i> auf Seite 79.</li> <li>■ Möglicherweise ist die Fixiereinheit verschmutzt. Wenden Sie sich bitte an den Brother-Kundendienst.</li> </ul>
 <p><b>Weißer Linien auf der Seite</b></p>	<ul style="list-style-type: none"> <li>■ Achten Sie darauf, dass das verwendete Papier den zulässigen Spezifikationen entspricht. Das Problem kann durch eine raue Oberfläche oder zu dickes Papier verursacht werden.</li> <li>■ Vergewissern Sie sich, dass das richtige Druckmedium im Druckertreiber eingestellt ist.</li> <li>■ Das Problem gibt sich möglicherweise von selbst. Drucken Sie mehrere Seiten hintereinander, vor allem wenn der Drucker längere Zeit nicht benutzt worden ist.</li> <li>■ Möglicherweise ist die Trommeleinheit beschädigt. Installieren Sie eine neue Trommeleinheit. Siehe <i>Tonerkassetten ersetzen</i> auf Seite 75.</li> </ul>
 <p><b>Linien auf der Seite</b></p>	<ul style="list-style-type: none"> <li>■ Reinigen Sie das Innere des Druckers und den primären Koronadraht der Trommeleinheit. Siehe <i>Reinigung</i> auf Seite 84.</li> <li>■ Möglicherweise ist die Trommeleinheit beschädigt. Installieren Sie eine neue Trommeleinheit. Siehe <i>Trommeleinheit ersetzen</i> auf Seite 79.</li> </ul>

Beispiele für schlechte Druckqualität	Abhilfe
 <p><b>Weißer Flecken in schwarzem Text oder Grafiken in einem Abstand von 94 mm</b></p>  <p><b>Schwarze Flecken in einem Abstand von 94 mm</b></p>	<ul style="list-style-type: none"> <li>■ Gibt sich das Problem nach dem Drucken von ein paar Seiten nicht, so ist die Oberfläche der OPC-Trommel möglicherweise durch Etikettenkleber verschmutzt.</li> </ul> <p><b>Reinigen Sie die Trommeleinheit wie folgt:</b></p> <ol style="list-style-type: none"> <li>1 Richten Sie den Ausdruck vor der Trommeleinheit aus und ermitteln Sie die genaue Stelle, an die der Fehler auftritt.</li> </ol>  <ol style="list-style-type: none"> <li>2 Drehen Sie das Zahnrad der Trommeleinheit mit der Hand, und untersuchen Sie die Oberfläche der OPC-Trommel (1).</li> </ol>  <ol style="list-style-type: none"> <li>3 Wenn Sie die betreffende Stelle auf der Trommel gefunden haben, reinigen Sie die Trommel mit einem Wattestäbchen.</li> </ol>  <div style="background-color: #cccccc; padding: 5px; margin-top: 10px;"> <p><b>! VORSICHT</b></p> <p>Versuchen Sie NICHT, die Oberfläche der photosensitiven Trommel mit einem spitzen Gegenstand zu reinigen.</p> </div> <ul style="list-style-type: none"> <li>■ Möglicherweise ist die Trommeleinheit beschädigt. Installieren Sie eine neue Trommeleinheit. Siehe <i>Trommeleinheit ersetzen</i> auf Seite 79.</li> </ul>

Beispiele für schlechte Druckqualität	Abhilfe
 <p><b>Schwarze Tonerflecken auf der Seite</b></p>	<ul style="list-style-type: none"> <li>■ Möglicherweise ist die Trommeleinheit beschädigt. Installieren Sie eine neue Trommeleinheit. Siehe <i>Trommeleinheit ersetzen</i> auf Seite 79.</li> <li>■ Achten Sie darauf, dass das verwendete Papier den zulässigen Spezifikationen entspricht. Siehe <i>Allgemeines zu Papierarten</i> auf Seite 6.</li> <li>■ Beim Bedrucken von Etiketten für Laserdrucker haftet der Etikettenkleber manchmal an der Oberfläche der OPC-Trommel. Reinigen Sie die Trommeleinheit. Siehe <i>Reinigen Sie die Trommeleinheit wie folgt:</i> auf Seite 107.</li> <li>■ Bedrucken Sie kein mit Büro- oder Heftklammern versehenes Papier, da diese die Oberfläche der Trommel verkratzen können.</li> <li>■ Wird eine unverpackte Trommeleinheit direktem Sonnen- oder elektrischem Licht ausgesetzt, so kann sie beschädigt werden.</li> </ul>
 <p><b>Vertikale schwarze Linien</b> Auf den Druckseiten ziehen sich Tonerlinien nach unten.</p>	<ul style="list-style-type: none"> <li>■ Reinigen Sie den primären Koronadraht in der Trommeleinheit, indem Sie den blauen Schieber vorsichtig einige Male bewegen. Siehe <i>Koronadraht reinigen</i> auf Seite 88.</li> <li>■ Vergewissern Sie sich, dass der Schieber des primären Koronadrahts in der Ausgangsposition (▲) steht.</li> <li>■ Möglicherweise ist die Trommeleinheit beschädigt. Installieren Sie eine neue Trommeleinheit. Siehe <i>Trommeleinheit ersetzen</i> auf Seite 79.</li> <li>■ Möglicherweise ist die Tonerkassette beschädigt. Installieren Sie eine neue Tonerkassette. Siehe <i>Tonerkassetten ersetzen</i> auf Seite 75.</li> <li>■ Möglicherweise ist die Fixiereinheit verschmutzt. Wenden Sie sich an Ihren Brother-Händler oder -Kundenservice.</li> </ul>
 <p><b>Vertikale weiße Linien</b></p>	<ul style="list-style-type: none"> <li>■ Vergewissern Sie sich, dass das Scannerfenster nicht durch ein Stück Papier verdeckt wird.</li> <li>■ Wischen Sie das Scannerfenster mit einem weichen Tuch ab. Siehe <i>Innenreinigung des Druckers</i> auf Seite 85.</li> <li>■ Möglicherweise ist die Tonerkassette beschädigt. Installieren Sie eine neue Tonerkassette. Siehe <i>Tonerkassetten ersetzen</i> auf Seite 75.</li> <li>■ Möglicherweise ist die Trommeleinheit beschädigt. Installieren Sie eine neue Trommeleinheit. Siehe <i>Trommeleinheit ersetzen</i> auf Seite 79.</li> </ul>
 <p><b>Blatt schief eingezogen</b></p>	<ul style="list-style-type: none"> <li>■ Vergewissern Sie sich, dass das Papier oder sonstige Druckmedien korrekt in die Papierkassette eingelegt wurden und dass die Führungen nicht zu eng oder weit eingestellt sind.</li> <li>■ Stellen Sie die Führungen korrekt ein. Siehe <i>Zufuhr von Normalpapier, Briefpapier und Folien aus der Kassette 1, 2 oder 3</i> auf Seite 10.</li> <li>■ Siehe <i>Zufuhr von Normalpapier, Briefpapier und Folien aus der MF-Zuführung</i> auf Seite 13 zur Verwendung der Multifunktionszuführung.</li> <li>■ Möglicherweise ist zu viel Papier eingelegt. Siehe <i>Zufuhr von Normalpapier, Briefpapier und Folien aus der Kassette 1, 2 oder 3</i> auf Seite 10.</li> <li>■ Prüfen Sie Papierart und -qualität. Siehe <i>Allgemeines zu Papierarten</i> auf Seite 6.</li> </ul>

Beispiele für schlechte Druckqualität	Abhilfe
 <p data-bbox="159 583 500 636"><b>Gewelltes oder gebogenes Papier</b></p>	<ul style="list-style-type: none"> <li>■ Prüfen Sie Papierart und -qualität. Das Papier wellt sich bei Hitze und Feuchtigkeit. Siehe <i>Allgemeines zu Papierarten</i> auf Seite 6.</li> <li>■ Wird der Drucker nicht häufig benutzt, so war das Papier möglicherweise zu lange in der Papierkassette. Drehen Sie den Papierstapel in der Papierkassette um. Fächern Sie den Papierstapel auf und drehen Sie das Papier in der Papierkassette um 180°.</li> </ul>
 <p data-bbox="199 919 459 951"><b>Zerknittertes Papier</b></p>	<ul style="list-style-type: none"> <li>■ Vergewissern Sie sich, dass das Papier richtig eingelegt wurde. Siehe <i>Zufuhr von Normalpapier, Briefpapier und Folien aus der Kassette 1, 2 oder 3</i> auf Seite 10.</li> <li>■ Prüfen Sie Papierart und -qualität. Siehe <i>Allgemeines zu Papierarten</i> auf Seite 6.</li> <li>■ Wenden Sie den Papierstapel in der Papierkassette oder drehen Sie ihn um 180°.</li> </ul>
 <p data-bbox="175 1266 475 1297"><b>Zerknitterte Umschläge</b></p>	<ol style="list-style-type: none"> <li>1 Öffnen Sie die hintere Abdeckung.</li> <li>2 Drücken Sie gegen die "1" auf beiden blauen Schiebern an den Seiten des Druckers (wie nachstehend dargestellt).</li> <li>3 Wenn der obere Teil des Schiebers nach hinten dreht, dann heben Sie den unteren Teil des Schiebers von unten her bis zum Anschlag an.</li> <li>4 Schließen Sie die hintere Abdeckung und senden Sie den Druckauftrag erneut.</li> </ol> <div style="text-align: center; margin: 10px 0;">  </div> <p data-bbox="540 1791 695 1833"> <b>Hinweis</b></p> <p data-bbox="565 1833 1507 1896">Nach dem Druck öffnen Sie die hintere Abdeckung und schieben Sie die blauen Schieber wieder in Ihre Ausgangsposition zurück.</p>

Beispiele für schlechte Druckqualität	Abhilfe
 <p data-bbox="201 600 456 632">Schlechte Fixierung</p>	<ul data-bbox="540 317 1511 380" style="list-style-type: none"><li>■ Öffnen Sie die hintere Abdeckung und stellen Sie sicher, dass die blauen Schieber auf beiden Seiten sich in der unteren Position befinden.</li></ul> 

## Abhilfe bei Druckproblemen

Problem	Abhilfe
Der Drucker druckt nicht wie erwartet oder er druckt Unsinn aus.	<ul style="list-style-type: none"> <li>■ Prüfen Sie, ob das Druckerkabel zu lang ist. Es wird ein Parallelkabel oder ein USB-Kabel von höchstens 2 Metern Länge empfohlen.</li> <li>■ Prüfen Sie, ob das Druckerkabel beschädigt ist.</li> <li>■ Falls Sie eine Schnittstellenweiche benutzen, entfernen Sie diese. Schließen Sie Ihren Computer direkt an den Drucker an und versuchen Sie es erneut.</li> <li>■ Vergewissern Sie sich, dass Sie den korrekten Druckertreiber als „Standardtreiber“ gewählt haben.</li> <li>■ Vergewissern Sie sich, dass der Drucker nicht an denselben Anschluss wie ein Speichergerät oder ein Scanner angeschlossen ist. Entfernen Sie sämtliche andere Geräte und schließen Sie nur den Drucker an diesen Anschluss an.</li> <li>■ Deaktivieren Sie <b>Status Monitor</b> auf der Registerkarte <b>Geräteoptionen</b> im Windows®-Druckertreiber.</li> </ul>
Der Drucker kann bestimmte Seiten eines Dokuments nicht vollständig drucken. Die Fehlermeldung <b>SPEICHER VOLL</b> erscheint.	<ul style="list-style-type: none"> <li>■ Drücken Sie die <b>Go</b>-Taste, um die im Druckerspeicher verbliebenen Daten zu drucken. Um die verbliebenen Daten im Druckerspeicher zu löschen, brechen Sie den Druckauftrag ab. Siehe <i>Tasten</i> auf Seite 48.</li> <li>■ Verringern Sie die Auflösung oder die Komplexität des zu druckenden Dokuments.</li> <li>■ Erweitern Sie den Druckerspeicher. Siehe <i>Zusätzlichen Speicher installieren</i> auf Seite 71.</li> </ul>
Der Drucker kann bestimmte Seiten eines Dokuments nicht vollständig drucken. Die Fehlermeldung <b>ZUVIELE DATEN</b> erscheint.	<ul style="list-style-type: none"> <li>■ Drücken Sie die <b>Go</b>-Taste, um die im Druckerspeicher verbliebenen Daten zu drucken. Um die verbliebenen Daten im Druckerspeicher zu löschen, brechen Sie den Druckauftrag ab. Siehe <i>Tasten</i> auf Seite 48.</li> <li>■ Verringern Sie die Auflösung oder die Komplexität des zu druckenden Dokuments.</li> <li>■ Erweitern Sie den Druckerspeicher. Siehe <i>Zusätzlichen Speicher installieren</i> auf Seite 71.</li> <li>■ Aktivieren Sie beim Ganzseitendruck die Option <b>AUTO</b> mit dem mitgelieferten Windows®-Treiber oder über das Funktionstastenfeld.</li> <li>■ Ändern Sie die folgenden Einstellungen im Windows®-Druckertreiber und versuchen Sie den Druck erneut. Welche der nachstehend aufgeführten Einstellungen Sie verwenden müssen, hängt vom jeweiligen Dokument ab: <ul style="list-style-type: none"> <li>• Grafikmodus</li> <li>• TrueType-Modus</li> <li>• Druckerschriften TrueType® benutzen</li> </ul> </li> </ul>
Kopf- und Fußzeilen erscheinen im Dokument auf dem Bildschirm, werden jedoch nicht gedruckt.	<ul style="list-style-type: none"> <li>■ Stellen Sie den oberen und unteren Rand Ihres Dokumentes ein.</li> </ul>

## Netzwerkprobleme

Bei Problemen mit Ihrem Drucker im Netzwerk finden Sie weitere Informationen im Netzwerkhandbuch auf der diesem Drucker beiliegenden CD-ROM.

## Sonstige Probleme

Problem	Abhilfe
Der Drucker druckt nicht. Auf dem PC erscheint die Fehlermeldung <b>Fehler beim Schreibzugriff auf den Anschluss LPT1: (oder BRUSB) des Druckers.</b>	<ul style="list-style-type: none"> <li>■ Prüfen Sie, ob das Druckerkabel beschädigt ist.</li> <li>■ Wenn Sie eine Schnittstellenweiche haben, vergewissern Sie sich, dass der korrekte Drucker ausgewählt ist.</li> </ul>

## Für Macintosh® mit USB

Problem	Abhilfe
Der Drucker wird nicht in <b>Auswahl</b> (Mac OS® 9.1 bis 9.2), <b>Druckerauswahl</b> (Mac OS® X 10.2) oder <b>Drucker-Dienstprogramm</b> (Mac OS® X 10.3 oder höher) angezeigt.	<ul style="list-style-type: none"> <li>■ Vergewissern Sie sich, dass der Drucker eingeschaltet ist.</li> <li>■ Prüfen Sie, ob das USB-Kabel korrekt angeschlossen ist.</li> <li>■ Prüfen Sie, ob der Druckertreiber korrekt installiert ist.</li> </ul>
Mit dem Anwendungsprogramm kann nicht gedruckt werden.	<ul style="list-style-type: none"> <li>■ Vergewissern Sie sich, dass der mitgelieferte Macintosh®-Druckertreiber auf der <b>Festplatte</b> installiert ist und mit der <b>Auswahl</b> (Mac OS® 9.1 bis 9.2), <b>Druckerauswahl</b> (Mac OS® X 10.2) oder <b>Drucker-Dienstprogramm</b> (Mac OS® X 10.3 oder höher) ausgewählt wurde.</li> </ul>

## Unter DOS drucken

Problem	Abhilfe
Mit dem Anwendungsprogramm kann nicht gedruckt werden.	<ul style="list-style-type: none"> <li>■ Vergewissern Sie sich, dass die Einstellungen im DOS-Programm mit denen des Druckers übereinstimmen. Wenn Sie zum Beispiel ein Parallelkabel verwenden, so müssen Sie wahrscheinlich im DOS-Programm den Anschluss LPT1 wählen.</li> <li>■ Prüfen Sie, ob der Drucker einen Fehler anzeigt.</li> <li>■ Prüfen Sie, ob Sie in Ihrer Anwendung einen Druckertreiber ausgewählt haben, der von Ihrem Brother-Drucker unterstützt wird. Welche Drucker Ihr Gerät unterstützt finden Sie unter <i>Allgemeines zu den Emulationsmodi</i> auf Seite 45.</li> </ul>



## BR-Script 3

Problem	Abhilfe
Der Druck verlangsamt sich.	Erweitern Sie den Speicher. Siehe <i>Zusätzlichen Speicher installieren</i> auf Seite 71.
Der Drucker kann keine EPS-Daten mit Binärdaten drucken.	<p>Zum Druck dieser Daten müssen die folgenden Einstellungen vorgenommen werden:</p> <ol style="list-style-type: none"> <li>1 Wählen Sie im <b>Start</b>-Menü <b>Systemsteuerung</b> und dann <b>Drucker</b> <sup>1</sup>.</li> <li><sup>1</sup> Drucker und Faxgeräte für Windows® XP.</li> <li>2 Klicken Sie mit der rechten Maustaste auf das Symbol <b>Brother HL-5270DN/5280DW BR_Script3 series</b> und wählen Sie <b>Eigenschaften</b>.</li> <li>3 Wählen Sie von der Registerkarte <b>Geräteeinstellungen</b> im Bereich <b>Output-Protokoll</b> die Option <b>TBCP</b> (Spez. Binärübertragungsprotokoll (Tagged)) aus.</li> </ol>

### VORSICHT

Wenn Sie gegen die Bedienungsanweisungen für diesen Drucker verstoßen, müssen Sie unter Umständen selbst für sämtliche erforderlichen Reparaturen aufkommen!

## Technische Daten

### Druckwerk

Modell		HL-5270DN	HL-5280DW
Technologie		Elektrofotografie	
Druckgeschwindigkeit		Bis zu 30 Seiten pro Minute (Letter) <sup>1</sup> , bis zu 28 Seiten pro Minute (A4) <sup>1</sup>	
Zeit bis Druckbeginn		Unter 8,5 Sekunden	
Auflösung	Windows® 95/98/Me, Windows NT® 4.0 und Windows® 2000/XP	1200 dpi <sup>2</sup> HQ1200 600 dpi 300 dpi	
	DOS	600 dpi	
	Mac OS®	1200 dpi <sup>2</sup> HQ1200 600 dpi 300 dpi	
	Linux	600 dpi 300 dpi	

<sup>1</sup> Aus der Standardkassette und der optionalen Papierkassette 2.

<sup>2</sup> Wenn Sie die hohe Auflösung 1200 dpi wählen (1200 × 1200 dpi), verringert sich die Druckgeschwindigkeit.

## Controller

Modell		HL-5270DN	HL-5280DW
<b>Prozessor</b>		266 MHz	
<b>Speicher</b>	Standard	32 MB	
	Option	1 DIMM-Steckplatz; erweiterbar auf bis zu 544 MB	
<b>Schnittstelle</b>	Standard	Hi-Speed USB 2.0 <sup>1</sup> , IEEE 1284 Parallel, 10/100BASE-TX-Ethernet	Hi-Speed USB 2.0 <sup>1</sup> , IEEE 1284 Parallel, 10/100BASE-TX Ethernet, Wireless-LAN IEEE 802.11b/g
<b>Netzwerk- verbindung</b>	Protokolle	TCP/IP (Standard 10/100BASE-TX-Ethernet)	
	Verwaltungs- software	BRAdmin Professional <sup>2</sup> BRAdmin Light <sup>3</sup> Web BRAdmin <sup>4</sup> Web-basiertes Management <sup>5</sup>	
<b>Emulation</b>		PCL6, BR-Script 3 (PostScript® 3™), Epson FX-850, IBM ProPrinter XL	
<b>Interne Schriften</b>	PCL	66 skalierbare Schriften, 12 Bitmap-Schriften, 11 Barcodearten <sup>6</sup>	
	PostScript® 3™	66 Schriften	

<sup>1</sup> Windows® 95 und Windows NT® 4.0 unterstützen kein USB.

<sup>2</sup> Von Brother entwickeltes Windows®-Dienstprogramm für das Drucker- und PrintServer-Management.

<sup>3</sup> Von Brother entwickeltes Macintosh®-Dienstprogramm für das Drucker- und PrintServer-Management.

<sup>4</sup> Server-basiertes Verwaltungsprogramm. Herunterladbar unter <http://solutions.brother.com>.

<sup>5</sup> Management von Drucker und PrintServer über den Web-Browser.

<sup>6</sup> Code 39, Interleaved 2 von 5, EAN-8, EAN-13, UPC-A, UPC-E, EAN-128, Codabar, FIM (US-PostNet), ISBN, Code 128

## Software

Modell		HL-5270DN	HL-5280DW
Druckertreiber	Windows®	PCL-Treiber für Windows® 95/98/Me/2000/XP <sup>1</sup> , Windows NT® 4.0	
		Generischer PCL-Treiber für Windows NT®4.0, Windows® 2000/XP	
		BR-Script 3 (PPD-Datei) für Windows® 95/98/Me/2000/XP <sup>1</sup> , Windows NT® 4.0.	
	Macintosh®	Brother-Lasertreiber für Mac OS® 9.1 bis 9.2 und Mac OS® × 10.2.4 oder höher	
		BR-Script 3 (PPD-Datei) für Mac OS® 9.1 bis 9.2 und Mac OS® × 10.2.4 oder höher	
	Linux	LPR-Treiber für Linux <sup>2</sup>	
CUPS-Treiber für Linux <sup>2</sup>			
Programme	Interaktive Hilfe <sup>3</sup>		
	Treiberinstallations-Assistent <sup>4</sup>		

<sup>1</sup> Sie können den Druckertreiber für Windows® XP Professional x64 Edition unter <http://solutions.brother.com> herunterladen.

<sup>2</sup> Laden Sie den Druckertreiber für Linux unter <http://solutions.brother.com> herunter.

<sup>3</sup> Demovideo zur Problemlösung

<sup>4</sup> Der Treiberinstallations-Assistent automatisiert die Installation eines Druckers in einem Peer-to-Peer-Netzwerk.

## Funktionstastenfeld

Modell	HL-5270DN	HL-5280DW
LED	1 LED-Anzeige: Data-LED	
LCD	1 Zeile, 16 Zeichen, 3 Farben	
Tasten	7 Tasten: Go, Job Cancel, Reprint, Set, Back und 2 Cursor-Tasten	

## Papiermanagement

Modell	HL-5270DN	HL-5280DW
Papierzufuhr <sup>1</sup>	Multifunktionszuführung	50 Blatt
	Papierkassette (Standard)	250 Blatt
	Optionale Papierzuführung	250 Blatt
Papierausgabe <sup>1</sup>	Druckseite nach unten	150 Blatt
Duplexdruck	Manuell	Ja
	Duplex automatisch	Ja

<sup>1</sup> Unter Verwendung von 80 g/m<sup>2</sup> Papier

## Spezifikation der Druckmedien

Modell		HL-5270DN	HL-5280DW
Druckmedien	Multifunktionszuführung	Normalpapier, Briefpapier, Recyclingpapier, Umschläge, Etiketten, Folien <sup>1</sup> , Dünnes Papier, Dickes oder Dickeres Papier	
	Papierzuführung	Normalpapier, Briefpapier, Recyclingpapier, Folien <sup>1</sup> , Dünnes Papier	
	Optionale Papierzuführung (LT-5300)	Normalpapier, Briefpapier, Recyclingpapier, Dünnes Papier	
	Automatischer Duplexdruck	Normalpapier, Recyclingpapier	
Papiergewicht	Multifunktionszuführung	60 bis 161 g/m <sup>2</sup>	
	Papierzuführung	60 bis 105 g/m <sup>2</sup>	
	Optionale Papierzuführung (LT-5300)	60 bis 105 g/m <sup>2</sup>	
	Automatischer Duplexdruck	60 bis 105 g/m <sup>2</sup>	
Papiergrößen	Multifunktionszuführung	Breite: 69,9 bis 215,9 mm Länge: 116 bis 406,4 mm	
	Papierkassette (Standard)	A4, Letter, Legal <sup>2</sup> , B5 (ISO), Executive, A5, A6, B6 (ISO)	
	Optionale Papierzuführung (LT-5300)	A4, Letter, Legal <sup>2</sup> , B5 (ISO), Executive, A5, B6 (ISO)	
	Automatischer Duplexdruck	A4, Letter, Legal <sup>2</sup>	

<sup>1</sup> Bis zu 10 Blatt

<sup>2</sup> Das Format „Legal“ ist nicht in allen Ländern außerhalb von den USA und Kanada verfügbar.

## Verbrauchsmaterial

Modell		HL-5270DN	HL-5280DW
Toner	Standardkassette	Ca. 3.500 Seiten im Format A4/Letter bei ca. 5% Deckung	
	Großkassette	Ca. 7.000 Seiten im Format A4/Letter bei ca. 5% Deckung	
Drum		Ca. 25.000 Seiten im Format A4/Letter (1 Seite / Auftrag)	

## Abmessungen / Gewicht

Modell	HL-5270DN	HL-5280DW
Abmessungen (B × L × H)	393 × 384 × 259 mm	
Gewicht	Ca. 8,8 kg (ohne Trommeleinheit und Tonerkassette) Ca. 10,0 kg einschließlich Trommeleinheit mit Tonerkassette	

## Sonstiges

Modell		HL-5270DN	HL-5280DW
<b>Stromverbrauch</b>	Drucken	Durchschnittlich 610 W bei 25 °C	Durchschnittlich 620 W bei 25 °C
	Standby	Durchschnittlich 80 W bei 25 °C	Durchschnittlich 80 W bei 25 °C
	Stromsparmodus	Durchschnittlich 9 W	Durchschnittlich 12 W
<b>Geräuschpegel</b>	Schalldruck	Drucken	53 dB (A)
		Standby	27 dB (A)
	Schalleistung	Drucken	LWA = 6,4 Bell (A), LWAd = 6,7 Bell (A) (Büromaschinen mit einem Schalleistungspegel von LWAd > 6.3 Bell (A) können eine Lärmbelästigung darstellen. Diese Maschinen sollten in einem separaten Raum aufgestellt werden.)
		Standby	LWAd = 4,3 Bell (A)
<b>Energiesparmodus</b>	Strom sparen	Ja	
	Toner sparen <sup>1</sup>	Ja	

<sup>1</sup> Beim Drucken von Fotos oder Graustufenbilder raten wir von der Aktivierung der Option Tonersparmodus ab.

## Systemanforderungen

Computerplattform & Betriebssystem		Prozessorgeschwindigkeit	Erforderliches RAM	Empfohlenes RAM	Freier Festplattenspeicher
<b>Windows®</b>	95 <sup>1 4</sup> , 98, 98SE	486/66 MHz	8 MB	16 MB	40 MB
	NT® Workstation 4.0 <sup>1</sup>	Intel® Pentium® 75 MHz	16 MB	32 MB	50 MB
	2000 Professional	Intel® Pentium® 133 MHz	64 MB	128 MB	50 MB
	Me	Intel® Pentium® 150 MHz	32 MB	64 MB	50 MB
	XP Home Edition	Intel® Pentium® 300 MHz	128 MB	128 MB	50 MB
	XP Professional				
	XP Professional x64 Edition <sup>2</sup>	AMD Opteron™ AMD Athlon™ 64 Intel® Xeon™ mit Intel® EM64T Intel® Pentium® 4 mit Intel® EM64T	256 MB	256 MB	50 MB
<b>Apple® Macintosh®<sup>3</sup></b>	OS® 9.1-9.2 <sup>4</sup>	Alle Grundmodelle erfüllen die Mindestvoraussetzungen	32 MB	64 MB	50 MB
	OS® X 10.2.4 oder höher		128 MB	160 MB	

<sup>1</sup> Windows® 95 und Windows NT® 4.0 unterstützen kein USB.

<sup>2</sup> Sie können den Druckertreiber für Windows® XP Professional x64 Edition unter <http://solutions.brother.com> herunterladen.

<sup>3</sup> Power Macintosh mit vorinstalliertem USB-Anschluss von Apple.

<sup>4</sup> Drahtlose Netzwerke werden nicht von Windows® 95 oder Mac OS® 9.X unterstützt.

## Wichtige Hinweise zu verwendbaren Papierarten

Dieser Abschnitt behandelt die Papierarten, die Sie mit diesem Drucker verwenden können.



### Hinweis

Papierarten, die von unserer Empfehlung abweichen, können einen Fehleinzug oder Papierstau im Drucker verursachen. Siehe *Empfohlenes Papier* auf Seite 7.

### Vor dem Kauf größerer Mengen Papier

Vergewissern Sie sich, dass das Papier für den Drucker geeignet ist.

### Papier für Normalpapierkopien

Im Handel wird zwischen Papier zum Drucken und Kopieren unterschieden. Normalerweise ist der Verwendungszweck auf der Verpackung des Papiers angegeben. Prüfen Sie auf der Verpackung, ob das Papier für Laserdrucker geeignet ist. Verwenden Sie für Laserdrucker geeignetes Papier.

### Grundgewicht

Das Grundgewicht von Papier ist in den verschiedenen Ländern unterschiedlich. Es wird empfohlen, zwischen 75 und 90 g/m<sup>2</sup> schweres Papier zu verwenden. Es ist bei diesen Modellen jedoch auch möglich, dünneres und dickeres Papier zu benutzen.

Einheit	Europa	USA
g/m <sup>2</sup>	80 bis 90	75 bis 90
lb		20 bis 24

### Langfaseriges und kurzfaseriges Papier

Die Fasern im Papier werden während der Papierherstellung ausgerichtet. Papier kann in zwei Typen unterteilt werden: langfaseriges und kurzfaseriges Papier.

In langfaserigem Papier verlaufen die Fasern parallel zur Papiervorschubrichtung des Druckers. In kurzfaserigem Papier verlaufen sie quer dazu. Die meisten Papierarten für Normalpapierkopierer sind langfaserig. Für diesen Drucker verwenden Sie bitte langfaseriges Papier. Kurzfaseriges Papier ist nicht stabil genug für den Papiervorschub des Druckers.

### Säurehaltiges Papier und neutrales Papier

Papier kann in säurehaltiges und neutrales Papier unterteilt werden.

Die moderne Papierherstellung begann mit säurehaltigem Papier; in letzter Zeit wird dieses aus Umweltschutzgründen jedoch mehr und mehr durch neutrales Papier ersetzt.

Verschiedene Formen säurehaltigen Papiers sind jedoch in Recyclingpapier zu finden. Für diesen Drucker verwenden Sie bitte neutrales Papier.

Mit einem Prüfstift für säurehaltiges Papier können Sie säurehaltiges von neutralem Papier unterscheiden.

### Druckoberfläche

Der Druck kann auf Vorder- und Rückseite eines Blatt Papiers geringfügig unterschiedlich ausfallen.

Im Allgemeinen ist die Vorderseite in einem Stapel Papier als Druckseite gekennzeichnet. Beachten Sie die Hinweise auf der Papierverpackung. Typischerweise wird sie mit einem Pfeil gekennzeichnet.



## Feuchtigkeitsgehalt

Der Feuchtigkeitsgehalt ist die Wassermenge, die nach der Herstellung im Papier verbleibt. Dieser Wert ist eine wichtige Eigenschaft des Papiers. Der Feuchtigkeitsgehalt kann sehr unterschiedlich sein. Im Allgemeinen enthält Papier ungefähr 5 % Wasser nach Gewicht. Da Papier jedoch Wasser absorbiert, kann der Feuchtigkeitsgehalt in Umgebungen mit hoher Luftfeuchtigkeit bis zu ungefähr 10 % betragen. Steigt der Feuchtigkeitsgehalt des Papiers, so können sich die Eigenschaften des Papiers stark verändern. Möglicherweise wird der Toner nicht so gut fixiert. Papier sollte bei 50 bis 60 % Luftfeuchtigkeit gelagert und verwendet werden.

## Geschätztes Grundgewicht

g/m <sup>2</sup>	lb	
	Briefpapier	Index
60	16	
64	17	
75	20	
90	24	
105	28	
120	32	
135	36	
161	43	90
200	53	110

## Papierformat

Papierformat	mm	Zoll
Letter		8,5 × 11 in.
Legal		8,5 × 14 in.
Executive		7,25 × 10,5 in.
A4	210 × 297 mm	
A5	148 × 210 mm	
A6	105 × 148 mm	
Umschläge Monarch		3,875 × 7,5 in.
Umschläge #9		3,875 × 8,9 in.
Umschläge #10		4,12 × 9,5 in.
Umschläge #11		4,5 × 10,375 in.
Umschläge DL	110 × 220 mm	
Umschläge C5	162 × 229 mm	
Umschläge C6	114 × 162 mm	
B5 (JIS)	182 × 257 mm	
B5 (ISO)	176 × 250 mm	
B6	125 × 176 mm	
Folio		8,5 × 13 in.

## Zeichensätze

In den Emulationsmodi HP LaserJet, IBM Proprinter XL und EPSON FX-850 können die Zeichensätze über einen Web-Browser gewählt werden oder Sie nutzen die Tasten des Funktionstastenfelds.

### Web-Browser verwenden

---

Gehen Sie zum Verwenden des Web-Browsers folgendermaßen vor:

- 1 Geben Sie im Browser [http://IP-Adresse\_des\_Druckers/] ein.  
Zum Beispiel: [http://192.168.1.2/] (wenn die IP-Adresse des Druckers 192.168.1.2 ist)
- 2 Klicken Sie auf **Druckereinstellungen**.
- 3 Geben Sie einen Benutzernamen und ein Kennwort ein. Der standardmäßige Benutzername ist [admin] und das Kennwort ist [access].
- 4 Klicken Sie auf **OK**.
- 5 Wählen Sie die Registerkarte **HP LaserJet, IBM Proprinter XL** oder **EPSON FX-850** und klicken Sie auf **Schrift einrichten**. Wählen Sie den gewünschten Zeichensatz aus dem Listenfeld **Zeichensatz**.

## Zeichensatzliste

---

### OCR-Zeichensätze

Wird die Schrift OCR-A oder OCR-B gewählt, so wird stets der entsprechende Zeichensatz verwendet.

OCR-A (00)

OCR-B (10)

### HP LaserJet-Modus

ABICOMP Brasilien / Portugal (13P)

Desktop (7J)

HP Deutsch (0G)

ISO Latein1 (0N)

ISO Latein5 (5N)

ISO2 IRV (2U)

ISO5 ASCII (0U)

ISO11 Schwedisch (0S)

ISO15 Italienisch (0I)

ISO17 Spanisch (2S)

ISO25 Französisch (0F)

ISO60 Norwegisch1 (0D)

ISO69 Französisch (1F)

ISO85 Spanisch (6S)

ISO8859 / 15 Latein (9N)

Legal (1U)

MC Text (12J)

PC8 (10U)

PC8 D/N (11U)

PC8 Latein / Griechisch (12G)

PC8 Türkisch (9T)

PC850 Multilingual (12U)

PC852 Osteuropa (17U)

PC855 Kyrillisch (10R)

PC858 Multilingual Euro (13U)

PC861 Island (21U)

PC865 Nordic (25U)

PC869 Griechenland (11G)

Pi Font (15U)

PS Text (10J)

ABICOMP International (14P)

Griechisch8 (8G)

HP Spanisch (1S)

ISO Latein2 (2N)

ISO Latein6 (6N)

ISO4 UK (1E)

ISO10 Schwedisch (3S)

ISO14 JIS ASCII (0K)

ISO16 Portugiesisch (4S)

ISO21 Deutsch (1G)

ISO57 Chinesisch (2K)

ISO61 Norwegisch2 (1D)

ISO84 Portugiesisch (5S)

ISO8859 / 7 Latein / Griechisch (12N)

ISO8859 / 15 Latein / Kyrillisch (10N)

Math-8 (8M)

MS Publishing (6J)

PC8 Bulgarisch (13R)

PC8 Griechenland Optional (437G) (14G)

PC8 PC Nova (27Q)

PC775 (26U)

PC851 Griechenland (10G)

PC853 Latein3 (Türkisch) (18U)

PC857 Latein5 (Türkisch) (16U)

PC860 Portugal (20U)

PC863 Französisch Kanada (23U)

PC866 Kyrillisch (3R)

PC1004 (9J)

PS Math (5M)

Roman8 (8U)

**HP LaserJet-Modus (Fortsetzung)**

Roman9 (4U)	Roman Extension (0E)
Russisch-GOST (12R)	Symbol (19M)
Türkisch8 (8T)	Ukrainisch (14R)
Ventura Math (6M)	Ventura Intl (13J)
Ventura US (14J)	Windows 3.0 (9U)
Windows Baltic (19L)	Windows Kyrillisch (9R)
Windows Griechenland (9G)	Windows Latein1 (19U)
Windows Latein2 (9E)	Windows Latein5 (5T)
Wingdings (579L)	

**IBM-Emulationsmodus**

PC8	PC8 D/N
PC8 Türkisch	PC850 Multilingual
PC852 Osteuropa	PC860 Portugal
PC863 Französisch Kanada	PC865 Nordic

**Epson-Emulationsmodus**

Dänisch I	Dänisch II
Niederländisch	Französisch I
Französisch II	Deutsch
Italienisch	Norwegisch
Japanisch	PC8
PC8 D/N	PC8 Türkisch
PC850 Multilingual	PC852 Osteuropa
PC860 Portugal	PC863 Französisch Kanada
PC865 Nordic	Südafrikanisch
Spanisch	Schwedisch
UK ASCII I	UK ASCII II
US ASCII	

## Kurzreferenz für Barcodes und Befehle

Der Drucker kann Barcodes in den Emulationen HP LaserJet 6P, EPSON FX-850 und IBM Proprinter XL drucken.

### Barcodes oder vergrößerte Zeichen drucken

---

<b>Code</b>	ESC i
<b>Dez</b>	27 105
<b>Hex</b>	1B 69

**Format:** ESC i n ... n \

Mit diesem Befehl können entsprechend den für „n...n“ eingesetzten Parametern Barcodes oder vergrößerte Zeichen erzeugt werden. Nähere Informationen zu den Parametern erhalten Sie im folgenden Abschnitt „Parameterdefinition“. Beachten Sie, dass der Befehl ESC i mit dem Zeichen \ (5CH) abgeschlossen werden muss.

#### Parameterdefinition

Dieser Barcode-Befehl kann über die folgenden Parameter verfügen (n ... n). Diese Parameter sind nur innerhalb der Syntax ESC i n ... n \ des Befehls gültig und daher für folgende Barcode-Befehle nicht wirksam. Falls ein Parameter nicht angegeben wird, gilt automatisch die für diesen Parameter werkseitig gesetzte Voreinstellung. Die letzte Angabe innerhalb des Befehls muss der Parameter für den Beginn der Barcode-Daten (b oder B) bzw. für den Beginn der vergrößerten Zeichendaten (l oder L) sein. Alle anderen Parameter können in beliebiger Reihenfolge eingegeben werden. Jeder Parameter kann mit einem Groß- oder Kleinbuchstaben beginnen, z. B. t0 oder T0, s3 oder S3 usw.

#### Barcode-Modus

n = t0 oder T0	CODE 39 (Standardeinstellung)
n = t1 oder T1	Interleaved 2 von 5
n = t3 oder T3	FIM (US-Post Net)
n = t4 oder T4	Post Net (US-Post Net)
n = t5 oder T5	EAN 8, EAN 13 oder UPC A
n = t6 oder T6	UPC E
n = t9 oder T9	Codabar
n = t12 oder T12	Code 128 A
n = t13 oder T13	Code 128 B
n = t14 oder T14	Code 128 C
n = t130 oder T130	ISBN (EAN)
n = t131 oder T131	ISBN (UPC-E)
n = t132 oder T132	EAN 128 A
n = t133 oder T133	EAN 128 B
n = t134 oder T134	EAN 128 C

Dieser Parameter bestimmt - wie vorstehend angegeben - welcher Barcode verwendet wird. Wenn n „t5“ oder „T5“ ist, wird der Barcode-Modus (EAN 8, EAN 13, UPC-A, Code 128 oder EAN 128) durch die Anzahl der Zeichen innerhalb der Daten festgelegt.

### **Stil: Barcode, vergrößerte Zeichen, Linien ziehen und Rahmen zeichnen**

n = s0 oder S0	3: 1 (werkseitige Voreinstellung)
n = s1 oder S1	2: 1
n = s3 oder S3	2.5: 1

Dieser Parameter bestimmt den Barcode-Stil wie oben angegeben. Wenn der Barcode-Modus EAN 8, EAN 13 CODE 128, EAN 128 oder UPC-A gewählt ist, wird der Stil-Parameter ignoriert.

Vergrößerte Zeichen

‘S’

0 = Weiß

1 = Schwarz

2 = Vertikal schraffiert

3 = Horizontal schraffiert

4 = Kreuzschraffur

Zum Beispiel „S“ n1 n2

n1 = Füllmuster für den Hintergrund

n2 = Füllmuster für den Vordergrund

Folgt nur ein Parameter auf „S“, so ist dieser ein Füllmuster für den Vordergrund.

Linien und Rahmen

‘S’

1 = Schwarz

2 = Vertikal schraffiert

3 = Horizontal schraffiert

4 = Kreuzschraffur

### **Barcode**

n = mnnn oder Mnnn (nnn = 0 ~ 32767)

Dieser Parameter spezifiziert die Barcode-Breite. nnn wird als Prozentsatz angegeben.

## Normal lesbare Zeile ein- oder ausschalten

n = r0 oder R0                    Normal lesbare Textzeile AUS  
 n = r1 oder R1                    Normal lesbare Textzeile EIN

Voreinstellung:            Normal lesbare Textzeile EIN  
                                   (1) T5 oder t5  
                                   (2) T6 oder t6  
                                   (3) T130 oder t130  
                                   (4) T131 oder t131

Voreinstellung:            Normal lesbare Textzeile AUS  
                                   Alle anderen

Durch diesen Parameter wird festgelegt, ob die Klartextzeile unterhalb des Barcodes ausgedruckt werden soll. Diese Textzeile wird in der OCR-B-Schrift mit 10 Zeichen/Zoll gedruckt, wobei alle aktuell eingestellten Zeichenmerkmale ignoriert werden. Die Voreinstellung hängt von dem über t oder T gewählten Barcode-Modus ab.

## Stummer Bereich

n = onnn oder Onnn (nnn = 0 ~ 32767)

Unter dem stummen Bereich versteht man den Leerraum auf beiden Seiten des Barcodes. Seine Breite kann anhand der über die Parameter u bzw. U vorgegebenen Einheiten bestimmt werden. (Eine Beschreibung der Parameter u bzw. U finden Sie im nächsten Abschnitt.) Die Voreinstellung für die Breite des stummen Bereichs beträgt 1 Zoll.

## Verschieben: Barcode, vergrößerte Zeichen, Linien ziehen und Rahmen zeichnen

n = u0 oder U0                    mm (Voreinstellung)  
 n = u1 oder U1                    1/10  
 n = u2 oder U2                    1/100  
 n = u3 oder U3                    1/12  
 n = u4 oder U4                    1/120  
 n = u5 oder U5                    1/10 mm  
 n = u6 oder U6                    1/300  
 n = u7 oder U7                    1/720

Dieser Parameter bestimmt die Maßeinheit für die Verschiebung in x- und y-Achsenrichtung und die Barcode-Höhe.

## Verschieben der Barcodes, der vergrößerten Zeichen, der Linien und der Rahmen in X-Achsenrichtung (horizontaler Versatz)

n = xnnn oder Xnnn



Dieser Parameter bestimmt die Strecke, um die der Druckanfang vom linken Rand weg versetzt wird, in der mit u oder U festgelegten Einheit.

### **Verschieben der Barcodes bzw. der vergrößerten Zeichen in Y-Achsenrichtung (vertikaler Versatz)**

n = ynnn oder Ynnn

Dieser Parameter bestimmt die Strecke, um welche die Druckposition von der aktuellen Position nach unten versetzt wird, in der mit u oder U festgelegten Einheit.

### **Höhe: Barcode, vergrößerte Zeichen, Linien ziehen und Rahmen zeichnen**

n = hnnn, Hnnn, dnnn, oder Dnnn

1 EAN13, EAN8, UPC-A, ISBN (EAN13, EAN8, UPC-A), ISBN (UPC-E): 22 mm

2 UPC-E: 18 mm

3 Sonstige: 12 mm

Vergrößerte Zeichen → 2,2 mm (Voreinstellung)

Linien ziehen und Rahmen zeichnen → 1 Punkt

Dieser Parameter bestimmt die Höhe der Barcodes und der vergrößerten Zeichen wie oben angegeben. Er kann mit h, H, d oder D beginnen. Die Höhe der Barcodes ist von der mit u bzw. U bestimmten Maßeinheit abhängig. Die Voreinstellung für die Barcode-Höhe (12 mm, 18 mm oder 22 mm) wird durch den t oder T gewählten Barcode-Modus bestimmt.

### **Breite: Barcode, vergrößerte Zeichen, Linien ziehen und Rahmen zeichnen**

n = wnnn oder Wnnn

Vergrößertes Zeichen → 1,2 mm

Linien ziehen und Rahmen zeichnen → 1 Punkt

Dieser Parameter bestimmt die Breite der vergrößerten Zeichen wie oben angegeben.

### **Drehen der vergrößerten Zeichen**

n = a0 oder A0	Normal (Voreinstellung)
n = a1 oder A1	Um 90 Grad gedreht
n = a2 oder A2	Auf den Kopf gestellt, d.h. um 180 Grad gedreht
n = a3 oder A3	Um 270 Grad gedreht

### **Beginn der Barcode-Daten**

n = b oder B

Die nach dem Parameter b oder B folgenden Daten werden als Barcode-Daten interpretiert. Die Barcode-Daten müssen mit dem Zeichen \ (5CH) enden, mit dem auch der gesamte Befehl abgeschlossen wird. Welche Barcode-Daten gültig sind, ist von dem mit t oder T gewählten Barcode-Modus abhängig.

■ Wenn der Barcode-Modus CODE 39 mit dem Parameter t0 oder T0 gewählt wurde:

Es werden die folgenden 43 Zeichen als Barcode-Daten akzeptiert: 0 bis 9, A bis Z, -, ' . , (Leerstelle), \$, / , + und %. Andere Zeichen rufen Datenfehler hervor. Die Anzahl der Zeichen für die Barcodes ist nicht

beschränkt. Die Barcode-Daten beginnen und enden automatisch mit einem Stern \* (Start- und Stoppzeichen). Wenn die empfangenen Daten mit einem \* beginnen oder enden, wird dieser als Start- bzw. Stoppzeichen gewertet.

- Wenn der Barcode-Modus Interleaved 2/5 mit dem Parameter t1 oder T1 gewählt wurde:

Es werden die 10 Ziffern von 0 bis 9 als Barcode-Daten akzeptiert. Andere Zeichen rufen Datenfehler hervor. Die Anzahl der Zeichen für die Barcodes ist nicht beschränkt. Dieser Barcode-Modus muss eine gerade Anzahl an Zeichen enthalten. Wenn eine ungerade Anzahl von Daten angegeben wurde, wird automatisch das Nullzeichen 0 am Ende der Barcode-Daten hinzugefügt.

- Wenn der Barcode-Modus FIM mit dem Parameter t3 oder T3 gewählt wurde:

Es werden die Zeichen A bis D als Barcode-Daten akzeptiert und es kann eine Datenziffer gedruckt werden. Es werden sowohl Groß- als auch Kleinbuchstaben akzeptiert.

- Wenn der Barcode-Modus US Post Net mit dem Parameter t4 oder T4 gewählt wurde:

Die Zahlen 0 bis 9 können als Daten eingegeben werden, müssen jedoch durch eine Prüfziffer abgeschlossen werden. Ein Fragezeichen (?) kann als Prüfziffer verwendet werden.

- Wenn der Barcode-Modus EAN 8, EAN 13 oder UPC-A mit dem Parameter t5 oder T5 gewählt wurde:

Es werden die 10 Ziffern von 0 bis 9 als Barcode-Daten akzeptiert. Die Anzahl der Barcode-Daten ist wie folgt beschränkt.

EAN 8: Insgesamt 8 Ziffern (7 Ziffern + 1 Prüfziffer)

EAN 13: Insgesamt 13 Ziffern (12 Ziffern + 1 Prüfziffer)

UPC A: Insgesamt 12 Ziffern (11 Ziffern + 1 Prüfziffer)

Eine andere Anzahl von Daten (wie vorstehend beschrieben) ruft einen Datenfehler hervor und bewirkt, dass die Barcode-Daten als normale Zeichen gedruckt werden. Wenn die Prüfziffer nicht korrekt ist, wird sie vom Drucker automatisch neu berechnet und durch den richtigen Wert ersetzt, so dass die Barcode-Daten korrekt gedruckt werden. Wenn der Modus EAN 13 gewählt ist, kann durch das Anfügen eines Pluszeichens (+) und einer 2- bzw. 5-stelligen Code-Nummer ein Zusatzcode erzeugt werden.

- Wenn der Barcode-Modus UPC-E mit dem Parameter t6 oder T6 gewählt wurde:

Es werden die 10 Ziffern von 0 bis 9 als Barcode-Daten akzeptiert.

**Acht Stellen**<sup>1 2</sup> (Standardformat) Die erste Zahl muss 0 sein und die Daten müssen mit einer Prüfziffer abgeschlossen werden.

Insgesamt acht Ziffern = 0 plus 6 Zahlen plus 1 Prüfziffer.

**Sechs Stellen**<sup>2</sup> Die erste Stelle und die letzte Prüfziffer werden bei 8-stelligen Daten weggelassen.

<sup>1</sup> Das Fragezeichen (?) kann als Prüfziffer verwendet werden.

<sup>2</sup> Durch das Anfügen eines Pluszeichens (+) und einer 2- bzw. 5-stelligen Code-Nummer kann ein Zusatzcode erzeugt werden.

- Wenn der Barcode mit dem Parameter t9 oder T9 gewählt wurde:

Die Zeichen 0 bis 9, -, ' . , \$, /, +, : können gedruckt werden. Die Zeichen A bis D können als Start-/Stopp-Code in Groß- oder Kleinschreibweise gedruckt werden. Ist kein Start-/Stopp-Code vorhanden, tritt ein Fehler auf. Eine Prüfziffer kann nicht hinzugefügt werden, und ein ? verursacht Fehler.

- Wenn der Barcode-Modus Code 128 A , Code 128 B oder Code 128 C mit dem entsprechenden Parameter t12 oder T12, t13 oder T13 oder t14 oder T14 gewählt wurde:

Die Codes 128 A, B und C können einzeln angewählt werden. A kodiert die Zeichen 00 bis 5F (hex.). B kodiert die Zeichen 20 bis 7F (hex.). C kodiert die zweistelligen Zahlen 00-99. Die Umschaltung zwischen den Codes 128 A, B und C ist durch das Senden von %A, %B oder %C möglich. FNC 1, 2, 3, und 4 werden mit %1, %2, %3 und %4 erzeugt. Der Umschalt-Code % ermöglicht die temporäre Umschaltung (nur für 1 Zeichen) von Code 128 A zu B und umgekehrt.

- Wenn der Barcode-Modus ISBN (EAN) mit dem Parameter t130 oder T130 gewählt wurde:

Es gelten dieselben Regeln wie für t5 oder T5.

- Wenn der Barcode-Modus ISBN (UPC-E) mit dem Parameter t131 oder T131 gewählt wurde:

Es gelten dieselben Regeln wie für t6 oder T6.

- Wenn EAN 128 A, B oder C mit dem entsprechenden Parameter t132 oder T132, t133 oder T133 oder t134 oder T134 gewählt wurde:

Es gelten dieselben Regeln wie für t12 oder T12, t13 oder T13 oder t14 oder T14.

### Rahmen zeichnen

ESC i ... E (oder e)

E oder e ist ein Abschlusszeichen.

### Linien ziehen

ESC i ... V (oder v)

V oder v ist ein Abschlusszeichen.

### Beginn der Daten für die vergrößerten Zeichen

n = I oder L

Die nach dem Parameter I oder L folgenden Daten werden als vergrößerte Zeichendaten interpretiert. Die Zeichendaten müssen mit dem Zeichen \ (5CH) enden, mit dem auch der gesamte Befehl abgeschlossen wird.

### Beispiel einer Programmierung

```
WIDTH "LPT1:",255
'CODE 39
LPRINT CHR$(27);"it0r1s0o0x00y00bCODE39?\";
'Interleaved 2 of 5
LPRINT CHR$(27);"it1r1s0o0x00y20b123456?\";
'FIM
LPRINT CHR$(27);"it3r1o0x00y40bA\";
'Post Net
LPRINT CHR$(27);"it4r1o0x00y60b1234567890?\";
'EAN-8
LPRINT CHR$(27);"it5r1o0x00y70b1234567?\";
```

```
'UPC-A
LPRINT CHR$(27);"it5r1o0x50y70b12345678901?\\";
'EAN-13
LPRINT CHR$(27);"it5r1o0x100y70b123456789012?\\";
'UPC-E
LPRINT CHR$(27);"it6r1o0x150y70b0123456?\\";
'Codabar
LPRINT CHR$(27);"it9r1s0o0x00y100bA123456A\\";
'Code 128 set A
LPRINT CHR$(27);"it12r1o0x00y120bCODE128A12345?\\";
'Code 128 set B
LPRINT CHR$(27);"it13r1o0x00y140bCODE128B12345?\\";
'Code 128 set C
LPRINT CHR$(27);"it14r1o0x00y160b";CHR$(1);CHR$(2);"?\\";
'ISBN(EAN)
LPRINTCHR$(27);"it130r1o0x00y180b123456789012?+12345\\";
'EAN 128 set A
LPRINT CHR$(27);"it132r1o0x00y210b1234567890?\\";
LPRINT CHR$(12)
END
```

## Brother kontaktieren

### WICHTIG

Technische und funktionelle Unterstützung erhalten Sie nur von dem Land, in dem Sie Ihren Drucker gekauft haben. Sie müssen sich also **an die betreffende Niederlassung** wenden.

### Gerät registrieren

Sie sollten Ihr Brother-Gerät registrieren, um als der ursprüngliche Eigentümer des Gerätes erfasst zu werden.

Die Registrierung bei Brother bringt Ihnen folgende Vorteile:

- Sie kann als Bestätigung des Kaufdatums dienen, falls Sie den Kaufbeleg verlieren.
- Sie kann im Falle eines Abhandenkommens oder einer Beschädigung des Gerätes die Inanspruchnahme einer evtl. existierenden Versicherungsleistung ermöglichen.
- Sie hilft uns dabei, Ihnen Weiterentwicklungen unseres Produktes und spezielle Angebote zu unterbreiten.

Füllen Sie bitte die Brother Garantie-Registrierung aus. Noch praktischer und effizienter ist die Online-Registrierung Ihres neuen Produktes. Registrieren Sie sich online unter:

<http://www.brother.com/registration/>

### Häufig gestellte Fragen (FAQs)

Alles, was Sie für Ihren Drucker benötigen, finden Sie im Brother Solutions Center. Sie können dort die aktuellen Treiber und Dienstprogramme für Ihren Drucker herunterladen, Antworten auf häufig gestellte Fragen und Tipps zur Problemlösung finden:

<http://solutions.brother.com>

Hier können Sie die neuen Brother-Druckertreiber erhalten.

### Kundenservice

Besuchen Sie <http://www.brother.com>. Hier erhalten Sie Informationen, wie Sie mit Ihrer Brother-Niederlassung in Kontakt treten können.

### Servicecenter

Ihre örtliche Brother-Niederlassung nennt Ihnen gerne die entsprechenden Kundendienstzentren in Europa. Kontaktadressen und -telefonnummern für europäische Niederlassungen finden Sie unter <http://www.brother.com> (wählen Sie Ihr Land aus dem Listenfeld).

### Internet-Adressen

Globale Brother-Website: <http://www.brother.com>

Für Antworten auf häufig gestellte Fragen, Produktsupport, technische Fragen und Abrufen von Treibern und Dienstprogrammen: <http://solutions.brother.com>

## Wichtige Informationen: Vorschriften

### Funkentstörung (nur 220-240 Volt-Modell)

---

Dieses Gerät ist gemäß EN55022 (CISPR Veröffentlichung 22) Klasse B funkentstört.

Vor Verwendung des Produktes sollten Sie sicherstellen, dass Sie eines der folgenden Schnittstellenkabel verwenden.

- 1 Ein abgeschirmtes Parallelkabel mit verdrehter Doppelleitung, das der Norm IEEE1284 entspricht.
- 2 Ein USB-Kabel.

Das Netzkabel darf höchstens 2 m lang sein.

### IEC 60825-1 Spezifikation (nur 220-240 Volt-Modell)

---

Dieser Drucker ist gemäß der IEC 60825-1 Spezifikationen ein Laserprodukt der Klasse 1. In den Ländern, wo dies erforderlich ist, ist das folgende Etikett angebracht.



Dieser Drucker ist mit einer Laser-Diode der Klasse 3B ausgestattet, die in der Lasereinheit unsichtbare Laserstrahlen ausstrahlt. Daher sollte die Lasereinheit unter keinen Umständen geöffnet werden.

#### **!** Achtung

Eine von diesem Benutzerhandbuch abweichende Bedienung, Handhabung und Verwendung kann zum Austreten gefährlicher Laserstrahlung führen.

#### **Für Finnland und Schweden**

LUOKAN 1 LASERLAITE

KLASS 1 LASER APPARAT

#### **!** Varoitus!

Laitteen käyttäminen muulla kuin tässä käyttöohjeessa mainitulla tavalla saattaa altistaa käyttäjän turvallisuusluokan 1 ylittävälle näkymättömälle lasersäteilylle.

#### **!** Varning

Om apparaten används på annat sätt än i denna Bruksanvisning specificerats, kan användaren utsättas för osynlig laserstråling, som överskrider gränsen för laserklass 1.

## Interne Laserstrahlung

---

Maximale Strahlung: 5 mW  
Wellenlänge: 770-810 nm  
Laserklasse: Klasse 3B

## EU-Richtlinie 2002/96/EC und EN50419

---



**(Nur Europäische Union)**

Das Gerät ist mit dem oben abgebildeten Recyclingsymbol gekennzeichnet. Wenn das Gerät das Ende seiner Lebensdauer erreicht hat, müssen Sie es an einer entsprechenden Entsorgungsstelle getrennt entsorgen und geben Sie es nicht in den normalen Hausmüll. So tragen Sie zur fachgerechten Entsorgung bei und schonen die Umwelt. (Nur Europäische Union)

## **WICHTIG: Ihrer Sicherheit zuliebe**

---

Für den sicheren Betrieb muss der Drucker mit dem mitgelieferten 3-adrigen Kabel an eine geerdete Steckdose angeschlossen werden.

Jegliche mit diesem Drucker verwendeten Verlängerungskabel müssen ebenfalls ordnungsgemäß geerdet und mit den landesüblichen Steckern versehen sein. Fehlerhafte Verlängerungskabel können zu Personen- und Geräteschäden führen.

Die Tatsache, dass das Gerät zufrieden stellend funktioniert, lässt nicht automatisch auf eine ordnungsgemäß geerdete und sichere Stromversorgung schließen. Zu Ihrer eigenen Sicherheit sollten Sie im Zweifelsfall einen qualifizierten Elektriker hinzuziehen.

Das Gerät muss an einer Steckdose mit Wechselspannung angeschlossen werden (wie auf dem Anschlussetikett beschrieben). Schließen Sie es NICHT an eine Steckdose mit Gleichspannung an. Wenden Sie sich im Zweifelsfall an einen qualifizierten Elektriker.

### **Netzanschluss**

Das Gerät muss an eine in der Nähe befindliche, jederzeit leicht zugängliche Steckdose angeschlossen werden. Im Notfall müssen Sie das Netzkabel aus der Steckdose ziehen, um die Stromversorgung komplett zu unterbrechen.

### **Warnhinweis für LAN-Anschluss**

Schließen Sie dieses Gerät nur an einen LAN-Anschluss an, der keinen Überspannungen ausgesetzt ist.

### **IT-Netzsystem (nur für Norwegen)**

Dieses Produkt ist kompatibel zu IT-Netzsystemen mit einer verketteten Spannung von 230 V.

### **Wiring information (for UK)**

#### **Important**

If you need to replace the plug fuse, fit a fuse that is approved by ASTA to BS1362 with the same rating as the original fuse.

Always replace the fuse cover. Never use a plug that does not have a cover.

#### **Warning - This printer must be earthed.**

The wires in the mains lead are coloured in line with the following code:

- **Green and Yellow: Earth**
- **Blue: Neutral**
- **Brown: Live**

Ziehen Sie im Zweifelsfall einen qualifizierten Elektriker hinzu.



## EU-Konformitätserklärung



### EC Declaration of Conformity

Manufacturer

Brother Industries, Ltd.  
15-1, Naeshiro-cho, Mizuho-ku, Nagoya 467-8561, Japan

Plant

Brother Corporation (Asia) Ltd. Brother Buji Nan Ling Factory  
Gold Garden Ind., Nan Ling Village, Buji, Rong Gang, Shenzhen, China

Herewith declare that:

Product description : Laser Printer  
Model Name : HL-5270DN

are in conformity with provisions of the Directives applied : Low Voltage Directive 73/23/EEC (as amended by 93/68/EEC) and the Electromagnetic Compatibility Directive 89/336/EEC (as amended by 91/263/EEC and 92/31/EEC and 93/68/EEC).

Product description : Laser Printer  
Model Name : HL-5280DW

is in conformity with provisions of the R & TTE Directive (1999/5/EC) and we declare compliance with the following standards :

Standards applied :

Harmonized :

Safety	EN60950-1:2001
EMC	EN55022: 1998 +A1: 2000 +A2: 2003 Class B EN55024: 1998 +A1: 2001 +A2: 2003 EN61000-3-2: 2000 EN61000-3-3: 1995 +A1: 2001
Radio	EN301 489-1 V1.4.1 EN301 489-17 V1.2.1 EN300 328 V1.6.1

※ Radio applies to HL-5280DW only.

Year in which CE marking was First affixed : 2005

Issued by : Brother Industries, Ltd.  
Date : 28th December, 2005  
Place : Nagoya, Japan  
Signature :

*Takashi Maeda*

**Takashi Maeda**  
Manager  
Quality Management Group  
Quality Management Dept.  
Information & Document Company

## EU-Konformitätserklärung

Hersteller  
Brother Industries Ltd.,  
15-1, Naeshiro-cho, Mizuho-ku,  
Nagoya 467-8561, Japan

Werk  
Brother Corporation (Asia) Ltd.  
Brother Buji Nan Ling Factory,  
Gold Garden Ind., Nan Ling Village,  
Buji, Rong Gang, Shenzhen, China

erklärt hiermit, dass:

Produktbeschreibung: Laserdrucker  
Produktbezeichnung: HL-5270DN  
die Anforderungen der einschlägigen Richtlinien erfüllt: Niederspannungsrichtlinie 73/23/EEC (gemäß Änderungen 93/68/EEC) und Richtlinie über Elektromagnetische Kompatibilität 89/336/EEC (gemäß Änderungen 91/263/EEC, 92/31/EEC und 93/68/EEC).  
Produktbeschreibung: Laserdrucker  
Modellbezeichnung: HL-5280DW  
erfüllt die Anforderungen der R&TTE-Richtlinie (1995/5/EC) und entspricht den folgenden Normen:

Einschlägige Standards:  
Harmonisiert: Sicherheit: EN60950-1:2001  
EMV: EN55022: 1998 + A1: 2000 + A2: 2003 Klasse B  
EN55024: 1998 + A1: 2001 +A2: 2003  
EN61000-3-2: 2000  
EN61000-3-3: 1995 + A1: 2001  
Funk: EN301 489-1 V1.4.1  
EN301 489-17 V1.2.1  
EN300 328 V1.6.1

\*Funk ist nur für HL-5280DW gültig.

Erste Kennzeichnung mit dem CE-Zeichen: 2005

Herausgeber: Brother Industries, Ltd.

Datiert: 28. Dezember 2005

Ort: Nagoya, Japan

Unterschrift: \_\_\_\_\_  
Takashi Maeda  
Manager  
Gruppe Qualitätsmanagement  
Abt. Qualitätsmanagement  
Information & Document Company

## Brother kontaktieren

### WICHTIG

Technische und funktionelle Unterstützung erhalten Sie nur von dem Land, in dem Sie Ihren Drucker gekauft haben. Sie müssen sich also **an die betreffende Niederlassung** wenden.

### Gerät registrieren

Sie sollten Ihr Gerät bei der Brother International Corporation registrieren, um als der ursprüngliche Eigentümer des Gerätes erfasst zu werden.

Die Registrierung bei Brother bringt Ihnen folgende Vorteile:

- Sie kann als Bestätigung des Kaufdatums dienen, falls Sie den Kaufbeleg verlieren.
- Sie kann im Falle eines Abhandenkommens oder einer Beschädigung des Gerätes die Inanspruchnahme einer evtl. existierenden Versicherungsleistung ermöglichen.
- Wir können Sie damit über Produktverbesserungen und Sonderangebote informieren.

Füllen Sie bitte die Brother Garantie-Registrierung aus. Noch praktischer und effizienter ist die Online-Registrierung Ihres neuen Produktes. Registrieren Sie sich online unter:

<http://www.brother.com/registration/>

### Häufig gestellte Fragen (FAQs)

Alles, was Sie für Ihren Drucker benötigen, finden Sie im Brother Solutions Center. Sie können dort die aktuellen Treiber und Dienstprogramme für Ihren Drucker herunterladen, Antworten auf häufig gestellte Fragen und Tipps zur Problemlösung finden.

<http://solutions.brother.com>

Hier können Sie die neuen Brother-Druckertreiber erhalten.

## Kundenservice

**In den USA:** 1-800-276-7746

**In Kanada:** 1-877-BROTHER

Kommentare oder Vorschläge nehmen wir gerne schriftlich entgegen:

**In den USA:** Printer Customer Support  
Brother International Corporation  
15 Musick Irvine, CA 92618

**In Kanada:** Brother International Corporation (Canada), Ltd.  
- Marketing Dept.  
1, rue Hotel de Ville Dollard-des-Ormeaux, PQ, Canada H9B 3H6

### Service center locator (nur USA)

For the name of a Brother authorized dealer or service center, call 1-800-284-4357.

### Service center locations (Canada only)

For the location of a Brother authorized service center, call 1-877-BROTHER

#### Internet-Adressen

Globale Brother-Website: <http://www.brother.com>

Für Antworten auf häufig gestellte Fragen, Produktsupport, technische Fragen und Abrufen von Treibern und Dienstprogrammen: <http://solutions.brother.com>

(In USA Only) For Brother Accessories & Supplies: <http://www.brothermall.com>

### Verbrauchsmaterial bestellen

Um die besten Qualitätsergebnisse zu erzielen, verwenden Sie bitte nur Originalmaterialien von Brother, die Sie bei den meisten Brother-Händlern beziehen können. Wenn Sie nicht die benötigten Materialien finden können, haben Sie die Möglichkeit mit einer Kreditkarte (Visa, MasterCard, Discover oder American Express) direkt bei Brother zu bestellen. (In den USA können Sie über unsere Website aus der vollständigen Palette der Sonderzubehör- und Verbrauchsmaterialien wählen und bestellen.)

**In den USA:** 1-888-879-3232 (voice)  
1-800-947-1445 (fax)  
<http://www.brothermall.com>

**In Kanada:** 1-877-BROTHER (voice)

Beschreibung	Artikel
Tonerkassette	TN-550 (Standardkassette, für ca. 3.500 Seiten) TN-580 (Großkassette, für ca. 7.000 Seiten)
Trommel	DR-520

## Wichtige Informationen: Vorschriften

### Federal Communications Commission (FCC) Declaration of Conformity (For U.S.A. only)

---

Responsible Party: Brother International Corporation  
100 Somerset Corporate Boulevard  
P.O. Box 6911  
Bridgewater, NJ 08807-0911  
USA  
Telephone: (908) 704-1700

declares, that the products

Produktbezeichnung LaserdruckerHL-5280DW  
:  
Modellnummer: HL-52  
Produktzubehör: Optionale Papierzuführung (LT-5300)

complies with Part 15 of the FCC Rules. Operation is subject to the following two conditions: (1) This device may not cause harmful interference, and (2) this device must accept any interference received, including interference that may cause undesired operation.

This equipment has been tested and found to comply with the limits for a Class B digital device, pursuant to Part 15 of the FCC Rules. These limits are designed to provide reasonable protection against harmful interference in a residential installation. This equipment generates, uses, and can radiate radio frequency energy and, if not installed and used in accordance with the instructions, may cause harmful interference to radio communications. However, there is no guarantee that interference will not occur in a particular installation. If this equipment does cause harmful interference to radio or television reception, which can be determined by turning the equipment off and on, the user is encouraged to try to correct the interference by one or more of the following measures:

- Reorient or relocate the receiving antenna.
- Increase the separation between the equipment and receiver.
- Connect the equipment into an outlet on a circuit different from that to which the receiver is connected.
- Consult the dealer or an experienced radio/TV technician for help.

#### **Important**

A shielded interface cable should be used to ensure compliance with the limits for a Class B digital device. Changes or modifications not expressly approved by Brother Industries, Ltd. could void the user's authority to operate the equipment.

## **Industry Canada Compliance Statement (For Canada)**

---

This Class B digital apparatus complies with Canadian ICES-003.

Cet appareil numérique de la classe B est conforme à la norme NMB-003 du Canada.

## Laserbestimmungen

### Lasersicherheit (nur für 110 bis 120 Volt-Modelle)

This printer is certified as a Class 1 laser product under the U.S. Department of Health and Human Services (DHHS) Radiation Performance Standard according to the Radiation Control for Health and Safety Act of 1968. This means that the printer does not produce hazardous laser radiation.

Since radiation emitted inside the printer is completely confined within protective housings and external covers, the laser beam cannot escape from the machine during any phase of user operation.

### FDA-Vorschriften (nur für 110 bis 120 Volt-Modelle)

The U.S. Food and Drug Administration (FDA) has implemented regulations for laser products manufactured on and after August 2, 1976. Compliance is mandatory for products marketed in the United States. One of the following labels on the back of the printer indicates compliance with the FDA regulations and must be attached to laser products marketed in the United States.

**MANUFACTURED:**

Brother Industries, Ltd.,

15-1 Naeshiro-cho Mizuho-ku Nagoya, 467-8561 Japan

This product complies with FDA performance standards for laser products except for deviations pursuant to Laser Notice No.50, dated July 26, 2001.

**MANUFACTURED:**

Brother Corporation (Asia) Ltd. Brother Buji Nan Ling Factory

Gold Garden Ind., Nan Ling Village, Buji, Rong Gang, Shenzhen, CHINA

This product complies with FDA performance standards for laser products except for deviations pursuant to Laser Notice No.50, dated July 26, 2001.

### **Achtung**

Eine von diesem Benutzerhandbuch abweichende Bedienung, Handhabung und Verwendung kann zum Austreten gefährlicher Laserstrahlung führen.

### Interne Laserstrahlung

Maximale Strahlung:	5 mW
Wellenlänge:	770-810 nm
Laserklasse:	Klasse 3B

## **WICHTIG: Ihrer Sicherheit zuliebe**

---

Für den sicheren Betrieb muss der Drucker mit dem mitgelieferten 3-adrigen Kabel an eine geerdete Steckdose angeschlossen werden.

Jegliche mit diesem Drucker verwendeten Verlängerungskabel müssen ebenfalls ordnungsgemäß geerdet und mit den landesüblichen Steckern versehen sein. Fehlerhafte Verlängerungskabel können zu Personen- und Geräteschäden führen.

Die Tatsache, dass das Gerät zufrieden stellend funktioniert, lässt nicht automatisch auf eine ordnungsgemäß geerdete und sichere Stromversorgung schließen. Zu Ihrer eigenen Sicherheit sollten Sie im Zweifelsfall einen qualifizierten Elektriker hinzuziehen.

Das Gerät muss an einer Steckdose mit Wechselspannung angeschlossen werden (wie auf dem Anschlussetikett beschrieben). Schließen Sie es NICHT an eine Steckdose mit Gleichspannung an. Wenden Sie sich im Zweifelsfall an einen qualifizierten Elektriker.

### **Netzanschluss**

Das Gerät muss an eine in der Nähe befindliche, jederzeit leicht zugängliche Steckdose angeschlossen werden. Im Notfall müssen Sie das Netzkabel aus der Steckdose ziehen, um die Stromversorgung komplett zu unterbrechen.

### **Warnhinweis für LAN-Anschluss**

Schließen Sie dieses Gerät nur an einen LAN-Anschluss an, der keinen Überspannungen ausgesetzt ist.



# D

## Stichwortverzeichnis

### A

Abmessungen .....	117
Automatische Emulationsauswahl .....	45
Automatische Schnittstellenauswahl .....	46
Automatischer Duplexdruck .....	22

### B

Back-Taste .....	49
Barcode-Steuerung .....	126
Bedruckbarer Bereich .....	9
Beleuchtung der LCD-Anzeige .....	50
BRAdmin Light .....	44
BRAdmin Professional .....	44
Broschürendruck .....	24
Brother kontaktieren (USA/Kanada) .....	139, 140
Brother-Niederlassungen (Europa und andere Länder) 133	
BR-Script 3 .....	113
BR-Script 3 Modus .....	45
BR-Script Druckertreiber .....	36
BR-Script-Menü .....	62

### D

Data-LED .....	50
Dimm .....	70
DOS .....	112
Druckertreiber .....	28, 36, 42, 116
Druckmedien .....	6
DRUCK-Menü .....	58
Druckqualität .....	105
Duplexdruck .....	20

### E

Emulation .....	115
Emulationsmodi .....	45
EPSON FX-850-Modus .....	45
Ersatzteile .....	83

### F

Fehlermeldungen .....	91, 94
Funktionstastenfeld .....	47, 116

### G

Gerät registrieren .....	133, 139
Geräteoptionen .....	31

Gewicht .....	117
Go-Taste .....	48

### H

HP LaserJet-Modus .....	45
-------------------------	----

### J

Job Cancel (Abbruchtaste) .....	48
---------------------------------	----

### K

Kennwort geschützte (sichere) Daten .....	53
Koronadraht .....	78, 88, 89

### L

LCD-Anzeige .....	50
LCD-Menü .....	56
LED-Anzeige (LED) .....	50
Lieferumfang .....	1
Linux .....	26

### M

Macintosh® .....	39, 112
Manueller Duplexdruck .....	20
Mehrfachsatz-Druck .....	25
Menü INFORMATION .....	56
Menü NETZWERK .....	63, 64
Menü PAPIER .....	57
Menü QUALITÄT .....	57
Menü SCHNITTSTELLE .....	66
Menü SETUP .....	58
Multifunktionszuführung .....	13, 16, 21

### N

Netzwerk .....	44
Netzwerkverbindung .....	115
Normalpapier .....	7

### O

OPC-Trommel .....	107
Optionale Papierzuführung .....	69

### P

Papier .....	6, 120
--------------	--------

Papiermanagement .....	116
Papierstau im Drucker .....	99
Papierstau in der Duplexeinheit .....	104
Papierstaus .....	96
Parallelschnittstelle .....	46
Programme .....	116
Proprinter XL-Modus .....	45
Prozessor .....	115

## R

---

Registerkarte Erweitert .....	29
Registerkarte Grundeinstellungen .....	28
Registerkarte Support .....	35
Registerkarte Zubehör .....	34
Reinigung .....	84
Reprint .....	32, 52
Reprint-Taste .....	48, 49
Rückansicht .....	3
RÜCKSETZ-MENÜ .....	66

## S

---

Scannerfenster .....	87
Schnittstelle .....	115
Schriften .....	115
Servicecenter (USA/Kanada) .....	140
Servicemeldungen .....	93
Software .....	44
Software für den Netzwerkdruck .....	44
Sonderzubehör .....	69
Speicher .....	70, 115
Speicher löschen .....	58
Spezifikation der Druckmedien .....	117
Spezifikationen .....	114
Standardeinstellung für den Netzbetrieb .....	68
Standardeinstellungen .....	56
Stau hinten .....	101
Stau in der MF-Zuführung .....	97
Stromversorgung .....	4
Symbole .....	123
Systemanforderungen .....	119

## T

---

Taste + oder - .....	49
Tasten .....	48
TCP/IP .....	63, 64
Tonerkassette .....	74, 117
Treiberinstallations-Assistent .....	44
Trommelereinheit .....	79, 117

## U

---

Umschläge .....	8, 16
USB-Anschluss .....	46

## V

---

Verbrauchsmaterialien .....	74
Vorderansicht .....	2

## W

---

Wartungsmeldungen .....	92
Web BRAdmin .....	44
WLAN .....	64

## Z

---

Zeichensätze .....	123
--------------------	-----