

E 24652 Kabelhalter aus Kunststoff

E 24652 Cable retainer from plastic

- » Ermöglicht ein einfaches Sichern und Positionieren des Kabelverlaufs
 - » Optimaler Schutz der Kabel vor Beschädigung
 - » Schnelle Befestigung im Kabelkanal mittels mitgelieferten Senkkopfschrauben
-
- » Allows for simple securing and easy positioning of cables
 - » Optimal protection of cables against damage
 - » Fast fixing in cable slot by means of supplied countersunk head screws



meusburger®

Meusburger Georg GmbH & Co KG | Kesselstr. 42 | 6960 Wolfurt | Austria
T +43 5574 6706-0 | F -11 | verkauf@meusburger.com | www.meusburger.com

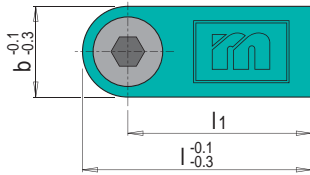
E 27652



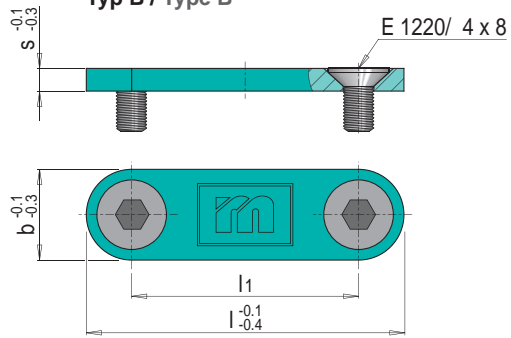
Kabelhalter aus Kunststoff
inkl. Schrauben

Cable retainer from plastic
with screws

Typ A / Type A



Typ B / Type B



Mat.: PA 66

t max.= 80°C



Verpackungseinheit: 1 Stk. = 10 Kabelhalter

Packing unit: 1 pce. = 10 cable retainers

Typ / Type	l	l ₂	s	M	Stk. / Pcs.	b	l ₁	Nr. /No.
A	30	5	3	M4	10	12	24	E 27652/12/24
B	42						E 27652/12/30	
	57						E 27652/12/45	
	72						E 27652/12/60	

