

# PRAKTISCHE BEISPIELE GST2

Beispiele für Einstellung und Anschluss vom Modul GST2. Praktische Anwendung des Modules mit den meist benutzten Funktionen.

## Grundeinstellung

### Modul und seine Funktion

- Meldung von Störung oder Alarm
- Überwachung und Regelung der Temperatur
- Steuerung vom Garagentor durch Anruf
- Steuerung vom Riegel durch Anruf

### Funktion mit der Reservequelle

- informiert über Spannungsausfall (und Wiederanlauf).

### Nutzung vom RS232-Eingang

- Anschluss vom Thermostat und Fernregelung der Temperatur
- Anschluss der Zentraleinheit des Systems PocketHome® und Fernsteuerung vom ganzen Haus

## GRUNDEINSTELLUNG

Diese Einstellung ist eine grundlegende Bedingung für richtige Funktion des Moduls!

1. Vor der ersten Einstellung des Moduls installieren Sie bitte die Treiber für GST2 und eigentliches Programm GST2-SW.
2. In den Modul legen Sie bitte überprüfte SIM-Karte ein (nähere Informationen zur SIM-Karte sind auf S. 3).
3. Die AD05-Quelle schließen Sie bitte zum Modul ein und danach schließen Sie die Quelle ans Netzwerk 230 V/ 50 Hz an (grüne LED-Diode leuchtet).
4. Die Aktivierung des Moduls signalisieren die LED-Dioden für die Anzeige der Signalstärke.
5. Verbinden Sie den GST2-Modul bitte mit dem PC-Kabel - Mini-USB-Stecker (siehe Bild. 1).



AD05-DU - Quelle  
(Bestandteil der



Kabel-Mini-USB-Stecker  
(Bestandteil der Verpackung)



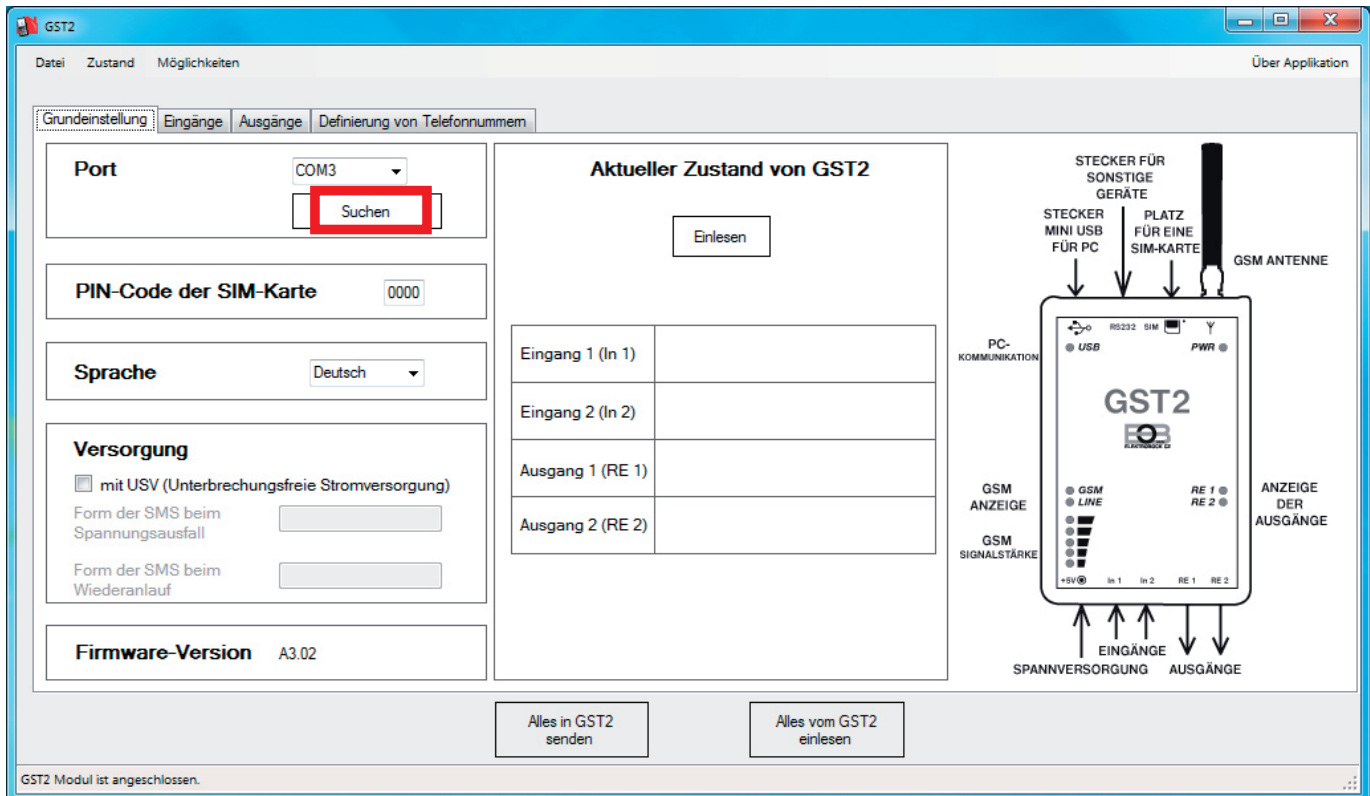
Eingang  
RS232



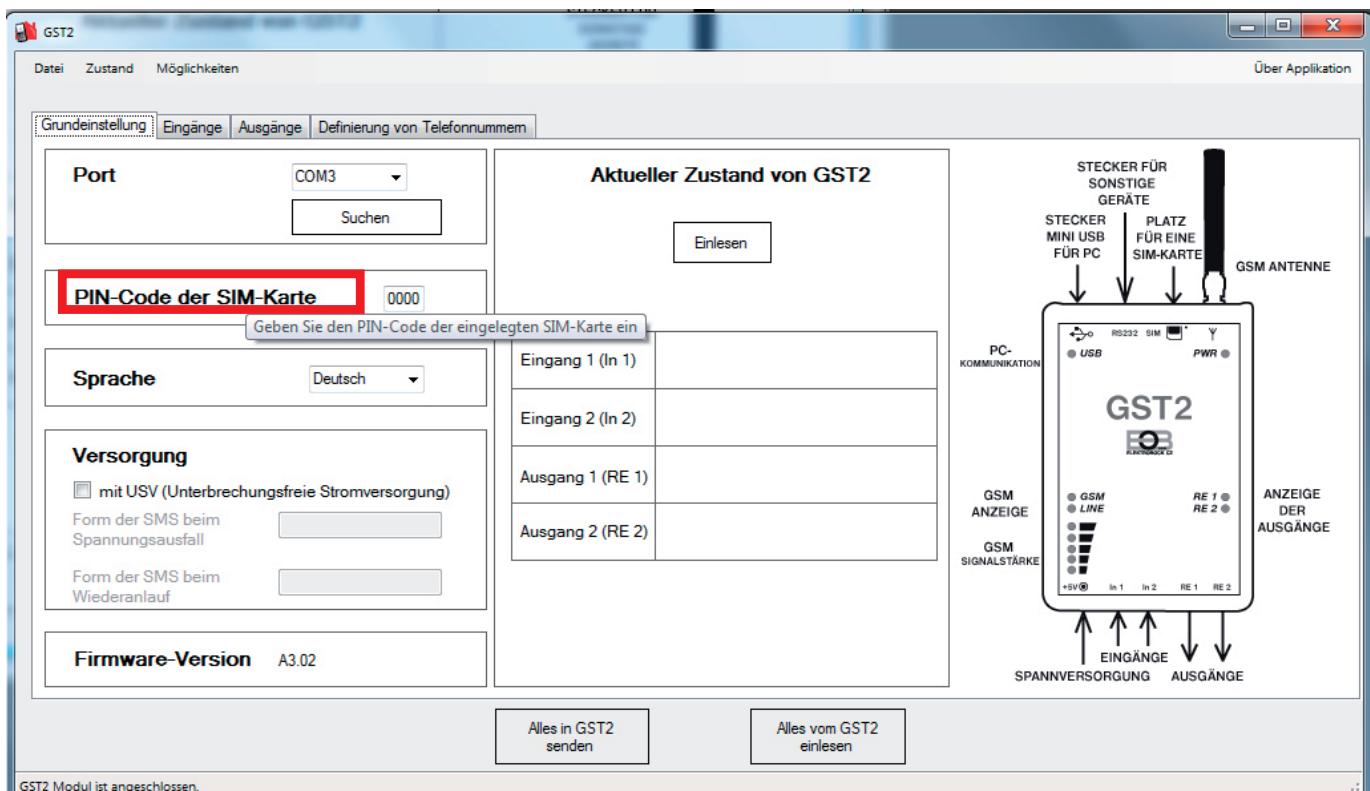
6. Klicken Sie bitte auf die GST2-Ikone und öffnen Sie das Programm GST2-SW.



7. **PORTEINSTELLUNG (COM-Suche).** Im Folder „Grundeinstellung“ klicken Sie bitte auf die Taste „Suchen“. Es wird automatisch der COM-Port gesucht, zu dem der Modul angeschlossen ist.



8. **EINSTELLUNG VOM PIN-CODE.** Im Folder „Grundeinstellung“ geben Sie ins Fenster neben der Anzeige „PIN-Code der SIM-Karte“ den numerischen Code der SIM-Karte ein, die Sie in den Modul eingelegt haben.



9. **EINSTELLUNG VON TELEFONNUMMERN.** Im Folder „Definierung von Telefonnummern“ geben Sie bitte die Nummer im internationalen Format ein /491234567890/, die dann berechtigt sind, den GST2-Modul zu bedienen.

#### Telefone für den SMS-Empfang

angegebene Telefongeräte sind berechtigt SMS mit Rückmeldungen über Zustand des GST2-Modules zu empfangen (Zustand der Eingänge und Ausgängen nach den eingegebenen SMS-Formaten in den entsprechenden Folder).

#### Telefone für das SMS-Senden

Angegebene Telefongeräte sind berechtigt SMS mit Befehlen in den Modul zu versenden und dadurch seine Funktionen zu steuern.

#### Telefone für das Anklingeln GST2

angegebene Telefongeräte sind berechtigt den Modul durch bloßen Durchklingeln zu steuern (falls diese Funktion bei Ausgängen gewählt wurde).

10. Nach der Grundeinstellung drücken Sie bitte die Taste „Alles in GST2 senden“.

## SIM-Karte

Es ist möglich, eine SIM-Karte von allen üblichen Telefonanbietern zu verwenden. Wir empfehlen jedoch eine OPEN-SIM-Karte oder pauschale SIM-Karte zu verwenden (weitere Informationen erhalten Sie bei Ihrem Telefonanbieter). Vor dem Einlegen der Karte in den Modul **überprüfen Sie bitte ihre Funktionsfähigkeit im Handy** (testen Sie Verschicken von SMS-Nachrichten und Anrufen).

Bei der Verwendung der Prepaid-SIM-Karte besteht ein Risiko, dass Ihr Guthaben geschöpft wird, die Funktionen des Modules werden dann nicht funktionsfähig. Sollten Sie sich trotzdem entscheiden eine Prepaid-SIM-Karte zu verwenden, dann empfehlen wir Ihnen Ihren Guthaben regelmäßig zu überprüfen. Einmal in 3 Monaten ist es auch nötig einen bezahlten Anruf durchzuführen, das Guthaben muss minimal einmal pro Jahr bezahlt werden (Bedienungen des Telefonanbieters)!

# MELDUNG VON STÖRUNG ODER ALARM

- eignet sich für Zentralen, wo keine GSM-Kommunikation möglich ist
- für Meldung der Störungen in technischen Räumen
- für Anzeige der Türöffnung usw.

## Einstellung von GST2-SW in der Funktion „Meldung von Störung oder Alarm“

1. Im Menü „Eingänge“ wählen Sie unter der Anzeige Eingang 1 die Funktion „**Bistabiler Input**“ aus.
2. In die Fenster tragen Sie solche SMS-Formen, die bei der Veränderung am Eingang 1 verschickt werden sollen (falls das Fenster leer bleibt, wird keine Nachricht verschickt).
3. In weitere Fenster können bis 2 Telefonnummern eingegeben werden, die bei der angegebenen Veränderung am Eingang 1 angerufen werden.
4. Drücken Sie bitte die Taste „**Alles in GST2 senden**“.

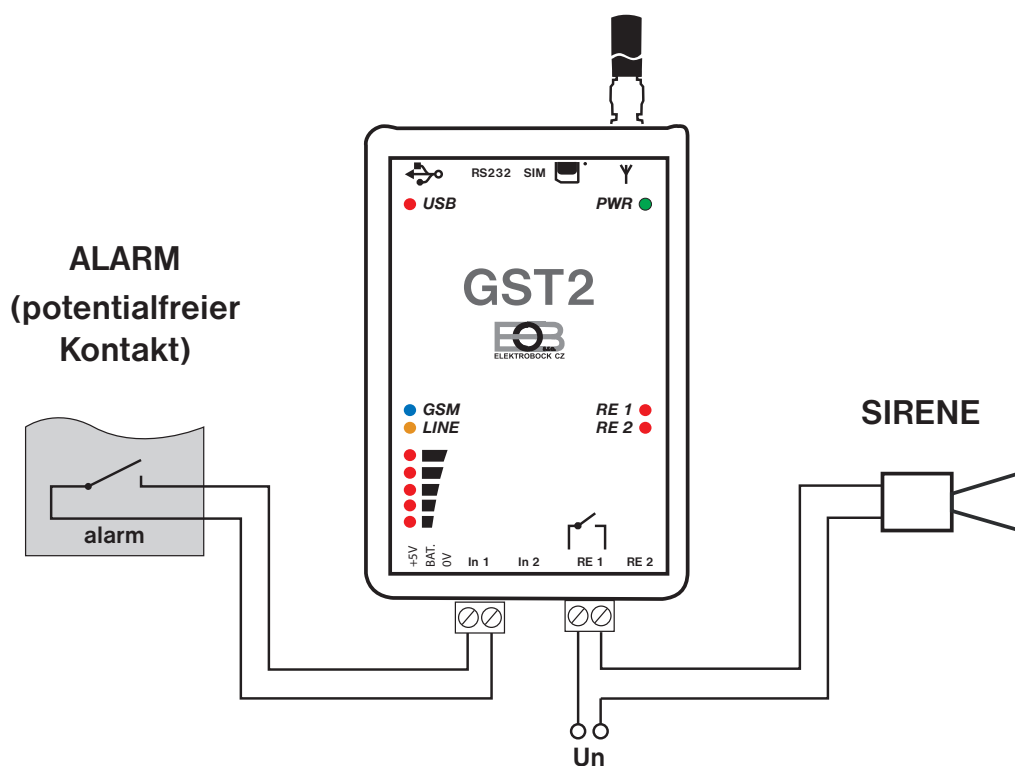
The screenshot shows the 'Eingang 1 (In 1)' configuration window. The 'Bistabiler Input' function is selected. The 'SMS-Form bei In 1 Ein' is set to 'on' and 'SMS-Form bei In 1 Aus' is set to 'off'. A text box shows a phone number '3123456789' and a message template: 'Geben Sie die Telefonnummer (im internationalen Format z.B. 49123456789) ein, die beim Kontaktgabe am Eingang In 1 durchklingelt wird. Wenn das Fenster leer bleibt, keine Telefonnummer durchklingelt.' The 'Durchklingeln das In 1=ON klingeln' checkbox is checked. At the bottom, the 'Alles in GST2 senden' button is highlighted with a red box.

Falls es nötig ist aufgrund des Zustandes am Eingang einen von den Ausgängen getrennt einzuschalten, setzen Sie in der Einstellung fort.

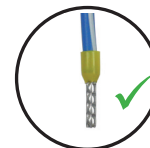
5. Im Menü „Ausgänge“ wählen Sie unter der Anzeige Ausgang 1 die Funktion „**Schalte den Output (RE1) ein**“ aus.
6. Wählen Sie Funktion „**In 1 = ON**“ aus.
7. Drücken Sie bitte die Taste „**Alles in GST2 senden**“.

The screenshot shows the 'Ausgang 1 (RE1)' configuration window. The 'Schalte den Output (RE1) ein' function is selected. The 'nach In1' section has 'In 1 = ON' selected. The 'nach Tmin/Tmax' section has 'Nicht schalten' selected. The 'nach der Solltemperatur T1/T2' section has 'Nicht regulieren' selected. The 'für die Dauer T1' section has 'Ständig eingeschaltet' selected and 't1' set to '0:00:01'. At the bottom, the 'Alles in GST2 senden' button is highlighted with a red box.

## Einschaltung von GST2 in der Funktion „Meldung von Störung oder Alarm“



Anpassung der Leiter vor dem Anschluss in die Klemmen!



Ausgänge dürfen bei max. 3A/250 V /AC1/ eingeschaltet werden. Beim Schalten von höheren Lasten verwenden Sie bitte ein Hilfsrelais!

## Wie reagiert GST2 in der Funktion „Meldung von Störung oder Alarm“

Kommt es am Eingang 1 zum Einschalten, wird von GST2 automatisch eine SMS-Nachricht in der Form z. B. „Alarm Ein“ auf berechnigte Telefonnummer (unter „Definierung von Telefonnummern“) verschickt.

Wenn die Telefonnummern ausgefüllt wurden, werden von GST2 automatisch angegebene Telefonnummern angerufen. Sollte sich der Zustand am Eingang 1 auf ausgeschaltet ändern, wird von GST2 automatisch eine SMS-Nachricht in der Form z. B. „Alarm Aus“ auf berechnigte Telefonnummer (unter Definierung von Telefonnummern) verschickt. Wenn die Telefonnummern ausgefüllt wurden, werden von GST2 automatisch angegebene Telefonnummern angerufen.

Wenn Sie die Funktion Einschalten am Ausgang nach dem Zustand am Eingang auswählen, wird der Ausgang von GST2 automatisch eingeschaltet, z. B.: wenn In1=ON.

### EMPFEHLUNG!

In der SMS-Nachricht können max. 15 Zeichen ohne Diakritik für Worttrennung verwendet werden. Wir empfehlen KEINE Diakritik (Umlaut usw.) zu verwenden. Der Modul unterscheidet keine großen oder kleinen Buchstaben. Die Nachricht wird nicht verschickt, wenn Sie keinen Text ausfüllen. Die Telefonnummer geben Sie bitte ausschließlich im internationalen Format ein (z. B. 49123456789), es können aber auch solche Nummern eingegeben werden, die Sie vorher im Schritt „Definierung von Telefonnummern“ nicht gewählt haben. Eignet sich z. B. für Kontakt auf Sicherheitsagentur.

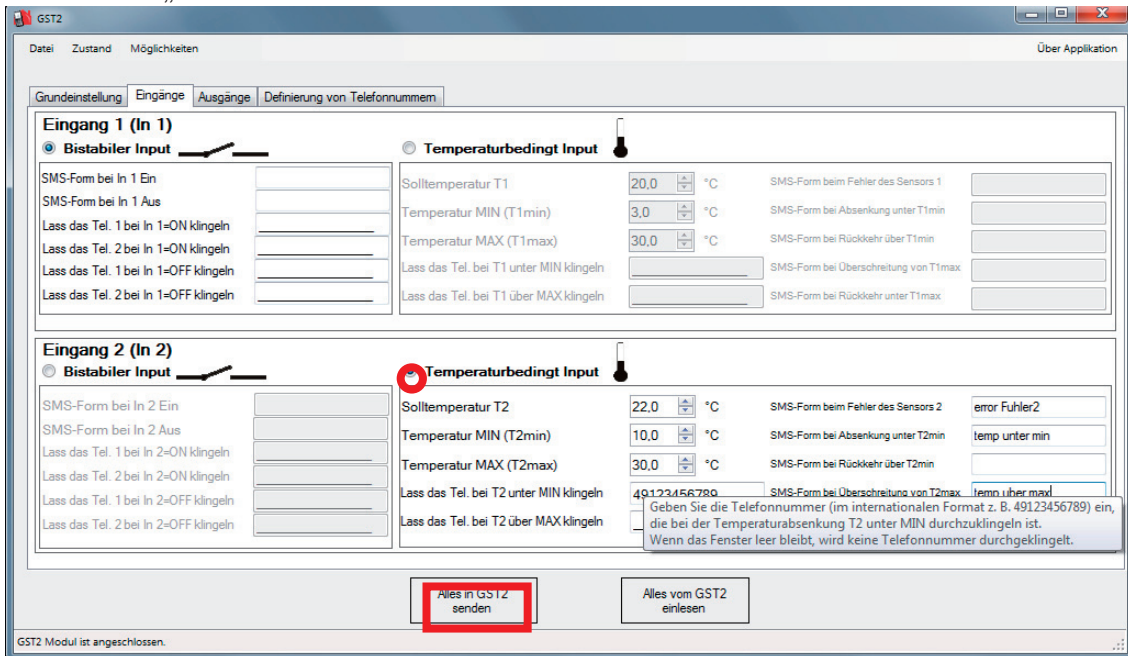
Anm.: Wenn Sie für diese Funktion Eingang 2 verwenden möchten, gehen Sie bitte ähnlich wie beim Eingang 1 vor!

# ÜBERWACHUNG DER TEMPERATUR

- eignet sich für Glashäuser und Terrarium
- für Meldung der Temperaturüberschreitung am Server usw.

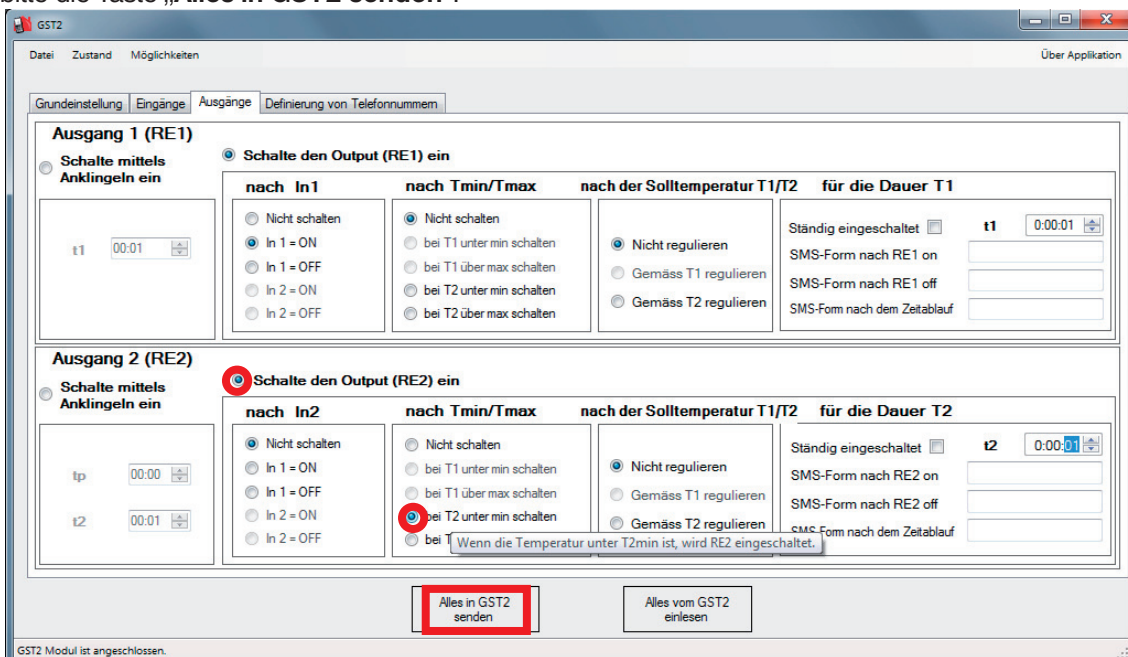
## Einstellung von GST2-SW in der Funktion „Überwachung der Temperatur“

1. Im Menü „Eingänge“ wählen Sie Eingang 2 und Funktion „Temperaturbedingt Input“.
2. In die Fenster geben Sie „Solltemperatur“ ein (ist in dieser Funktion nicht wichtig, aber muss ausgefüllt werden, der Wert muss innerhalb von Grenzwerten liegen, d. h.  $T2min < T2 < T2max$ ).
3. Weiter werden Grenzwerte, minimale Temperatur ( $T2min = 3$  bis  $30\text{ °C}$ ) und maximale Temperatur ( $T2max = 10$  bis  $50\text{ °C}$ ) angegeben.
4. In weitere Fenster kann eine Telefonnummer eingegeben werden, die bei der angegebenen Temperaturänderung am Eingang 2 angerufen wird.
5. Wenn Sie über den Fehler am Fühler 2 informiert werden wollten oder wenn dieser Fühler nicht angeschlossen ist, füllen Sie bitte das Fenster „SMS-Form beim Fehler des Sensors 2“ aus!
6. Weitere Fenster sind für SMS-Formen bestimmt, die beim Rückfall unter  $T2min$  am Eingang 2 oder bei der Überschreitung von  $T2max$  verschickt werden sollen (wenn das Fenster leer bleibt, wird keine Nachricht verschickt).
7. Drücken Sie bitte die Taste „**Alles in GST2 senden**“.

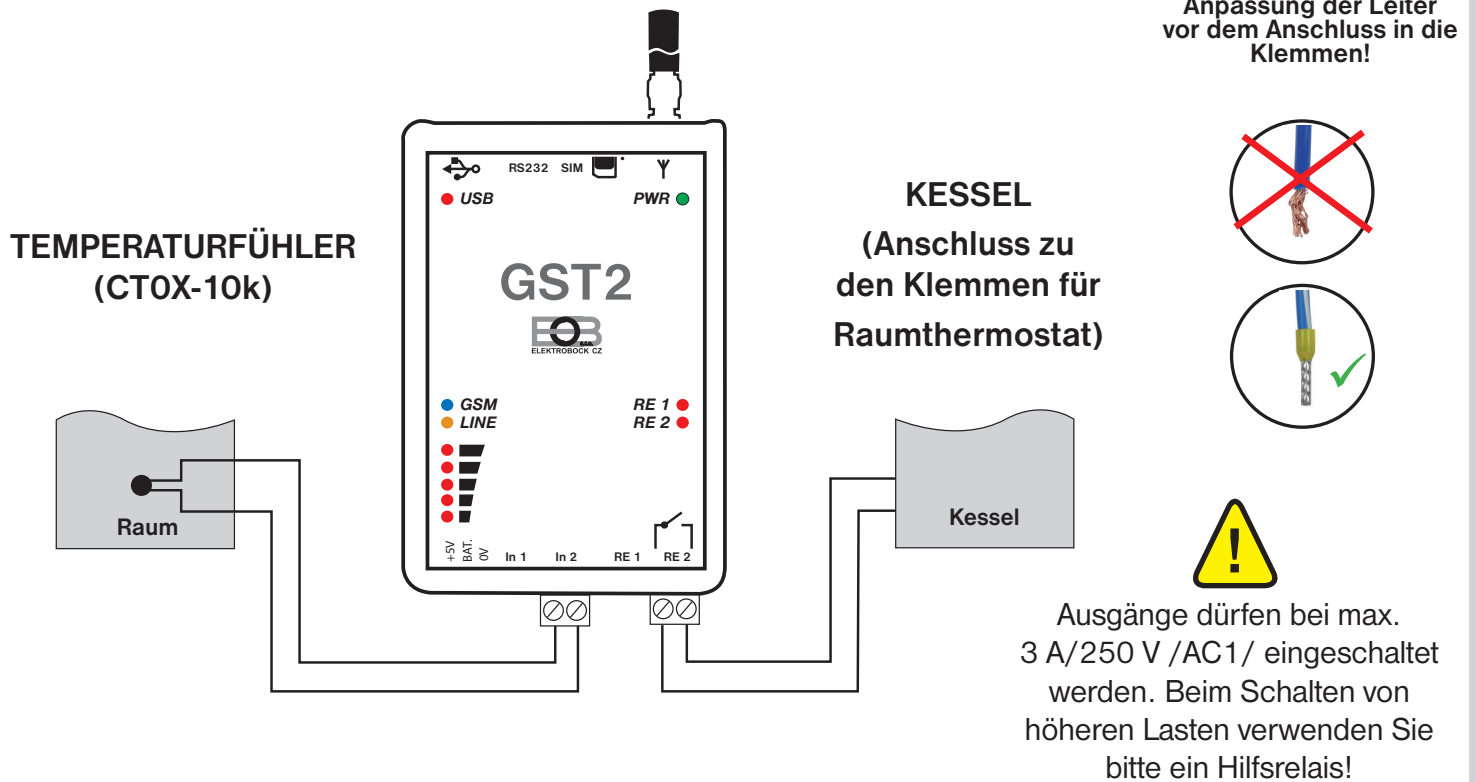


Falls es nötig ist aufgrund des Zustandes am Eingang einen von den Ausgängen getrennt einzuschalten, setzen Sie in der Einstellung fort.

8. Im Menü „Ausgänge“ wählen Sie unter der Anzeige Ausgang 2 die Funktion „Schalte den Output (RE2) ein“ aus.
9. Wählen Sie z. B. die Funktion „bei T2 unter min schalten“ aus.
10. Drücken Sie bitte die Taste „**Alles in GST2 senden**“.



## Einschaltung von GST2 in der Funktion „Überwachung der Temperatur“



## Wie reagiert GST2 in der Funktion „Überwachung der Temperatur“

Kommt es am Eingang 1 zur Temperatursenkung, wird von GST2 automatisch eine SMS-Nachricht in der Form z. B. „**Temperatur unter min**“ auf berechnete Telefonnummer (unter „Definierung von Telefonnummern“) verschickt. Wenn eine Telefonnummer ausgefüllt wurde, wird sie von GST2 automatisch angerufen.

Sollte die Temperatur am Eingang 1 überschritten werden, wird von GST2 automatisch eine SMS-Nachricht in der Form z. B. „**Temperatur über max**.“ auf berechnete Telefonnummer (unter „Definierung von Telefonnummern“) verschickt.

Wenn die Telefonnummer ausgefüllt wurde, wird sie von GST2 automatisch angerufen.

Wenn Sie die Funktion Einschalten am Ausgang nach dem Zustand am Eingang auswählen, wird der Ausgang von GST2 automatisch eingeschaltet, z. B.: wenn T2 unter min. ist

### EMPFEHLUNG!

In der SMS-Nachricht können max. 15 Zeichen ohne Diakritik für Worttrennung verwendet werden. Wir empfehlen KEINE Diakritik /Umlaut usw./ zu verwenden. Der Modul unterscheidet keine großen oder kleinen Buchstaben. Die Nachricht wird nicht verschickt, wenn Sie keinen Text ausfüllen. Die Telefonnummer geben Sie bitte ausschließlich im internationalen Format ein /z. B. 49123456789/, es können aber auch solche Nummern eingegeben werden, die Sie vorher im Schritt „Definieren von Telefonnummer“ nicht gewählt haben. Eignet sich z. B. für Kontakt auf Sicherheitsagentur.

Es ist günstig, diese Funktion mit einem der Ausgänge zu verbinden. Z. B. die Heizung wird bei der Temperatursenkung unter minimalen Wert automatisch eingeschaltet. Oder bei der Überschreitung der Temperatur kann der Ausgang auf Einschaltung der Klimaanlage eingestellt werden.

Anm.: Wenn Sie für diese Funktion Eingang 1 verwenden möchten, gehen Sie bitte ähnlich wie beim Eingang 2 vor!

# REGELUNG DER TEMPERATUR

- eignet sich für Wohnräumlichkeiten, Hütten
- für Glashäuser, Terrarium usw.

## Einstellung von GST2-SW in der Funktion „Regelung der Temperatur“

1. Im Menü „Eingänge“ wählen Sie Eingang 2 und Funktion „Temperaturbedingt Input“.
2. In die Fenster geben Sie „Solltemperatur“ ein (der Wert muss innerhalb von Grenzwerten liegen, d. h.  $T2min < T2 < T2max$ ).
3. Weiter werden Grenzwerte, minimale Temperatur ( $T2min = 3$  bis  $30$  °C) und maximale Temperatur ( $T2max = 10$  bis  $50$  °C) angegeben.
4. In weitere Fenster kann eine Telefonnummer eingegeben werden, die bei der angegebenen Temperaturänderung am Eingang 2 angerufen wird.
5. Wenn Sie über den Fehler am Fühler 2 informiert werden wollten oder wenn dieser Fühler nicht angeschlossen ist, füllen Sie bitte das Fenster „SMS-Form beim Fehler des Sensors 2“ aus!
6. Weitere Fenster sind für SMS-Formen bestimmt, die beim Rückfall unter  $T2min$  am Eingang 2 oder bei der Überschreitung von  $T2max$  verschickt werden sollen (wenn das Fenster leer bleibt, wird keine Nachricht verschickt).

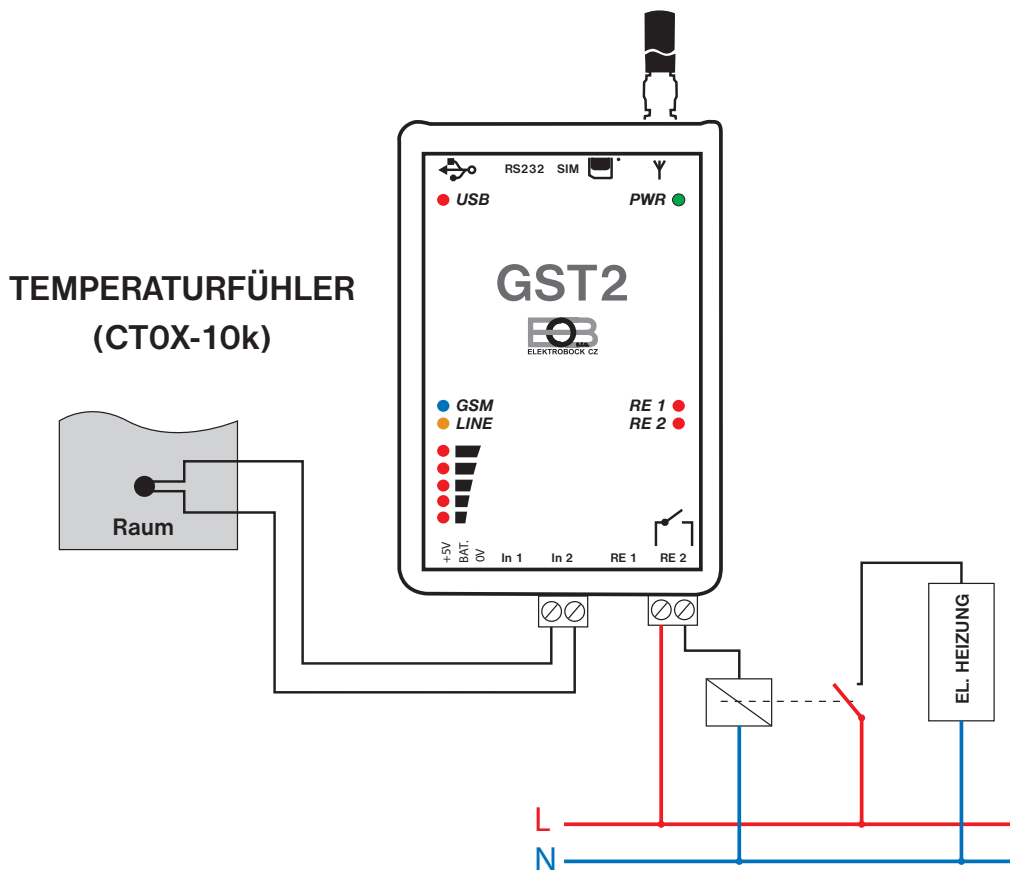
The screenshot shows the 'Eingang 2 (In 2)' configuration window. The 'Temperaturbedingt Input' radio button is selected. The 'Solltemperatur T2' is set to 22.0 °C. The 'Temperatur MIN (T2min)' is set to 10.0 °C, and the 'Temperatur MAX (T2max)' is set to 30.0 °C. The 'SMS-Form bei T2 unter MIN klingeln' field contains the phone number '49123456789'. The 'SMS-Form beim Fehler des Sensors 2' field contains 'error Fühler2'. The 'SMS-Form bei Rückkehr unter T2min' field contains 'temp unter min'. The 'SMS-Form bei Überschreitung von T2max' field contains 'temp über max'. The 'SMS-Form bei Rückkehr unter T2max' field is empty. The 'Alles in GST2 senden' button is highlighted with a red box.

7. Im Menü „Ausgänge“ wählen Sie Ausgang 2 und Funktion „Schalte den Output (RE2) ein“.
8. Weiter wählen Sie Funktion „Gemäss T2 regulieren“ aus.
9. Drücken Sie bitte die Taste „Alles in GST2 senden“.

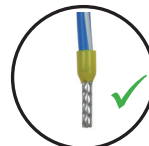
The screenshot shows the 'Ausgang 2 (RE2)' configuration window. The 'Schalte den Output (RE2) ein' radio button is selected. The 'nach T2 regulieren' radio button is selected. The 't2' timer is set to 00:01. The 'Alles in GST2 senden' button is highlighted with a red box.



## Einschaltung von GST2 in der Funktion „Regelung der Temperatur“



Anpassung der Leiter  
vor dem Anschluss in die  
Klemmen!



Ausgänge dürfen bei max.  
3 A/250 V /AC1/  
eingeschaltet werden.  
Beim Schalten von  
höheren Lasten verwenden  
Sie bitte ein Hilfsrelais

## Wie reagiert GST2 in der Funktion „Regelung der Temperatur“

Sollte die Temperatur am Eingang 2 um 1 °C unter die Solltemperatur T2 senken, wird der Ausgang 2 von GST2 automatisch bis zurzeit geschaltet, bis die Temperatur am Eingang 2 zur Sollwert T2 steigt.

### HYSTERESE

Der Unterschied zwischen Soll- und Isttemperatur.

Hysterese beträgt 1 °C. Wenn die Solltemperatur 22 °C ist, schaltet der Modul bei 21 °C ein und bei 22 °C aus.

### EMPFEHLUNG!

In der SMS-Nachricht können max. 15 Zeichen ohne Diakritik für Worttrennung verwendet werden. Wir empfehlen KEINE Diakritik (Umlaut usw.) zu verwenden. Der Modul unterscheidet keine großen oder kleinen Buchstaben. Die Nachricht wird nicht verschickt, wenn Sie keinen Text ausfüllen. Die Telefonnummer geben Sie bitte ausschließlich im internationalen Format ein (z. B. 49123456789), es können aber auch solche Nummern eingegeben werden, die Sie vorher im Schritt „Definierung von Telefonnummer“ nicht gewählt haben. Eignet sich z. B. für Kontakt auf Hausmeister.

Anm.: Wenn Sie für diese Funktion Eingang 1 verwenden möchten, gehen Sie bitte ähnlich wie beim Eingang 2 vor!

## SMS-NACHRICHTEN MIT BEFEHLEN

Die Solltemperatur kann mit Hilfe von SMS-Nachrichten mit Befehlen von Ferne geändert werden:

**Temp1 yy** Solltemperatur T1 wird geändert (yy muss ein Wert zwischen T1min und T1max sein)

**Temp2 yy** Solltemperatur T2 wird geändert (yy muss ein Wert zwischen T2min und T2max sein)

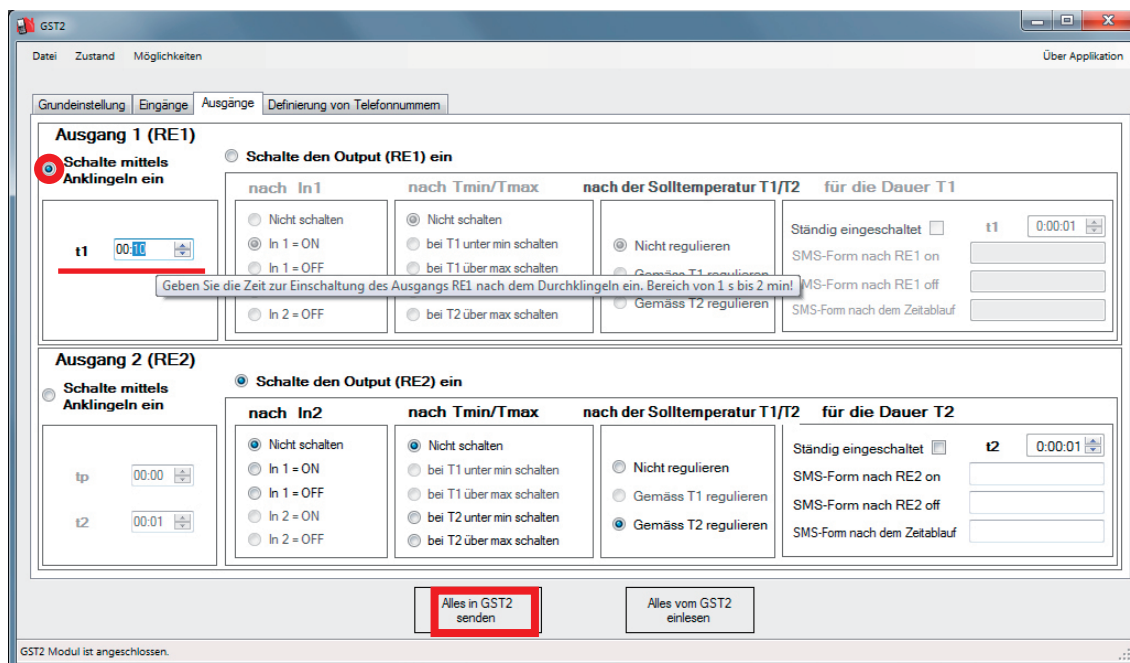
Diese Funktion eignet sich v. a. für Erholungsobjekte, wo wir vor unserer Anreise eine SMS mit der Angabe der Solltemperatur (z. B. 23 °C) verschicken können, um ins bereits beheizte Objekt zu kommen.

# STEUERUNG VOM GARAGENTOR DURCH DURCHKLINGELN

- für halb automatische Systeme geeignet (Bedienung über eine Taste)

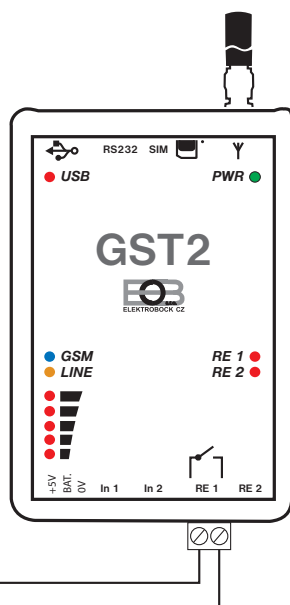
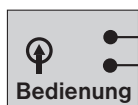
## Einstellung von GST2-SW in der Funktion „Steuerung vom Garagentor durch Durchklingeln“

1. Im Menü „Ausgänge“ wählen Sie beim Ausgang 1 die Funktion „Schalte mittels Anklingeln ein“.
2. Geben Sie eine Zeit t1 im Bereich 1 s bis 2 Min. ein.
3. Drücken Sie bitte die Taste „Alles in GST2 senden“.



## Einschaltung von GST2 in der Funktion „Steuerung vom Garagentor durch Durchklingeln“

**GARAGENTOR**  
(Bedienung über eine Taste)



**Anpassung der Leiter vor dem Anschluss in die Klemmen!**



**Ausgänge dürfen bei max. 3 A/250 V /AC1/ eingeschaltet werden. Beim Schalten von höheren Lasten verwenden Sie bitte ein Hilfsrelais!**

## Wie reagiert GST2 in der Funktion „Steuerung vom Garagentor durch Durchklingeln“

Nach dem Durchklingeln aus berechtigter Nummer (angegeben unter „Definierung von Telefonnummer“) kommt es für 3 s zum Einschalten am Ausgang 1.

**Steuerung durch Durchklingeln ist kostenlos, der Modul GST2 lehnt das Telefongespräch ab und führt automatisch die eingestellte Funktion durch!**

### EMPFEHLUNG!

Die Schaltzeit t1 stellen Sie nach den Empfehlungen ein, die Sie vom Hersteller des Tores bekommen haben.

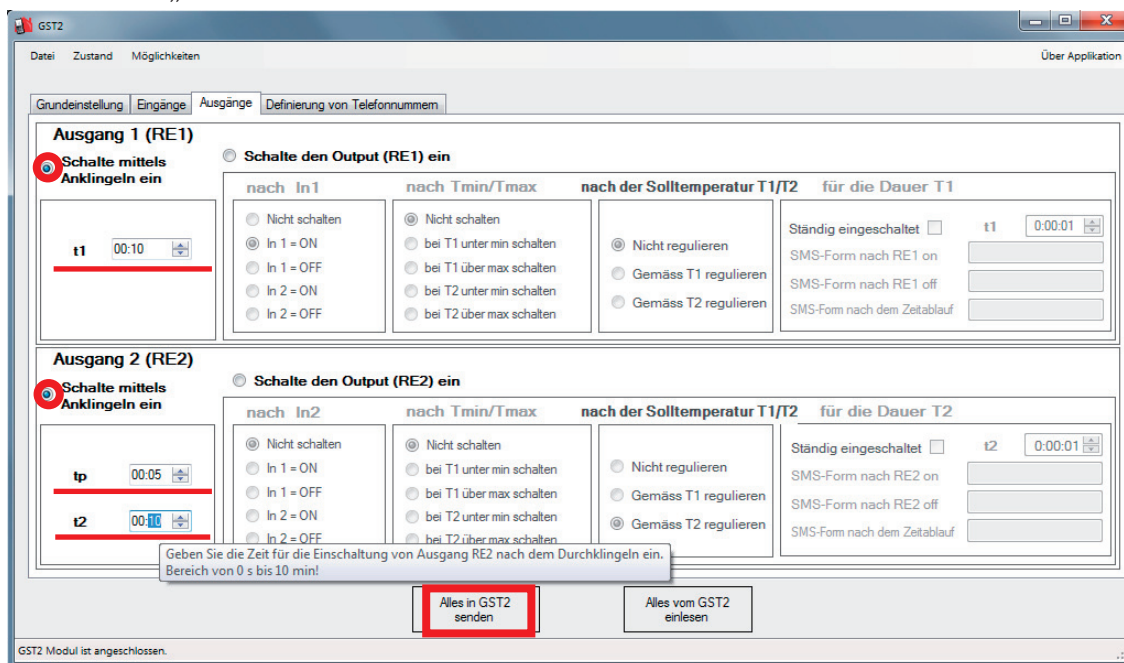
Anm.: Diese Funktion kann getrennt nur für Ausgang 2 verwendet werden!

# STEUERUNG VOM RIEGEL DURCH DURCHKLINGELN

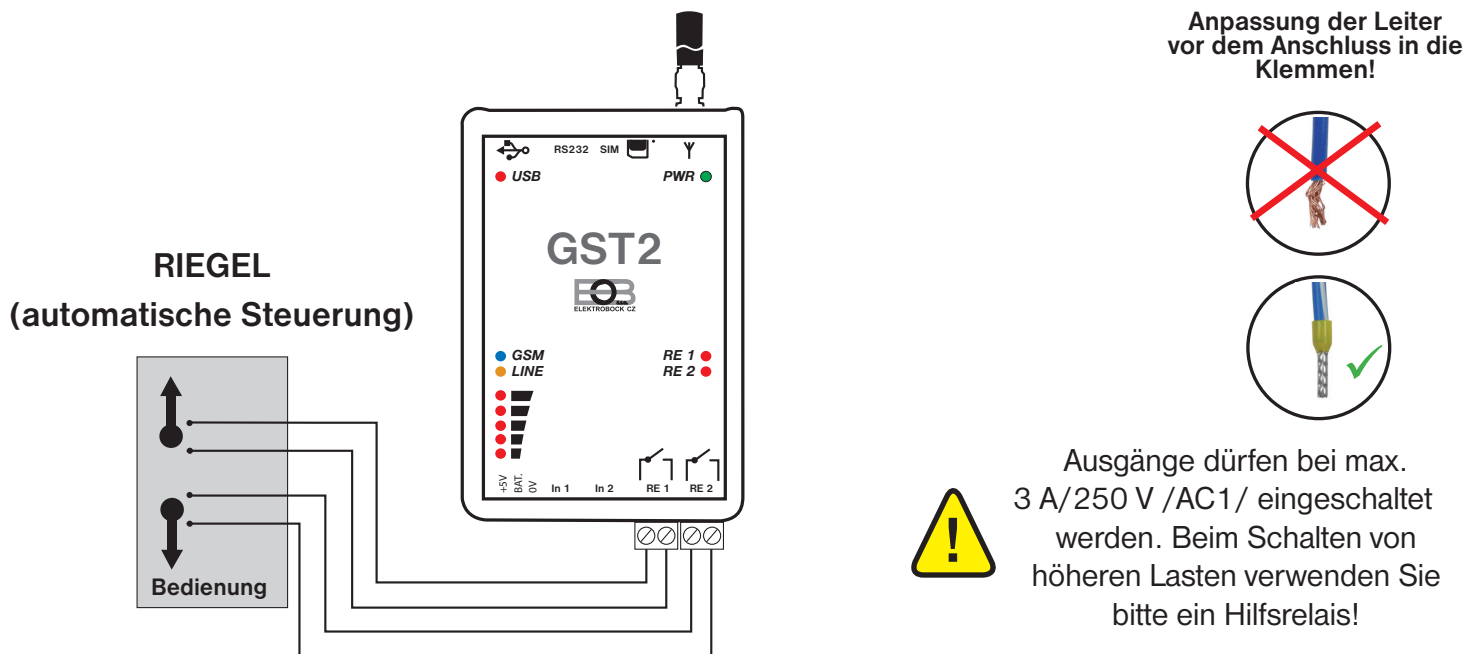
- geeignet für Riegel, Tore und Pforten mit automatischer Steuerung

## Einstellung von GST2-SW in der Funktion „Steuerung vom Riegel durch Durchklingeln“

1. Im Menü „Ausgänge“ wählen Sie beim Ausgang 1 die Funktion „Schalte mittels Anklingeln ein“.
2. Geben Sie eine Zeit t1 im Bereich 1 s bis 2 Min. ein.
3. Geben Sie eine Zeit der Verzögerung tp im Bereich 0 s bis 10 min. ein.
4. Geben Sie eine Zeit t2 im Bereich 0 s bis 10 Min. ein.
5. Drücken Sie bitte die Taste „Alles in GST2 senden“.



## Einschaltung von GST2 in der Funktion „Steuerung vom Riegel durch Durklingeln“



## Wie reagiert GST2 in der Funktion „Steuerung vom Riegel durch Durchklingeln“

Nach dem Durchklingeln aus berechtigter Nummer (angegeben unter „Definierung von Telefonnummer“) kommt es für 10 s zum Einschalten am Eingang 1. Danach kommt für 5 s eine Pause, der Ausgang 2 wird für 10 s geschaltet.

**Steuerung durch Durchklingeln ist kostenlos, der Modul GST2 lehnt das Telefongespräch ab und führt automatisch die eingestellte Funktion durch!**

### EMPFEHLUNG!

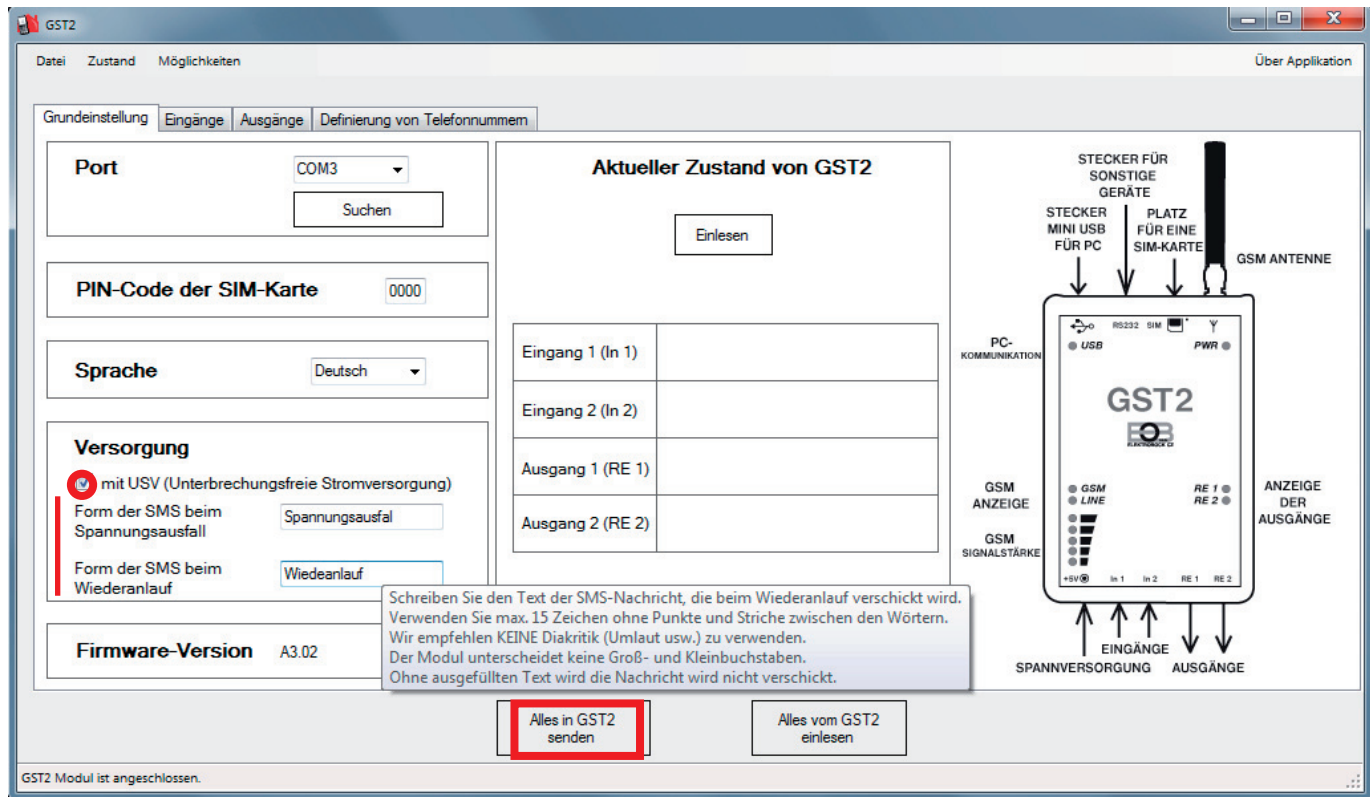
Die Schaltzeit t1 und t2 stellen Sie nach den Empfehlungen ein, die Sie vom Hersteller der gesteuerten Anlage bekommen haben. Die Zeit tp bestimmen Sie nach Ihrem Bedarf.

# INFORMIERT ÜBER SPANNUNGSAusFALL

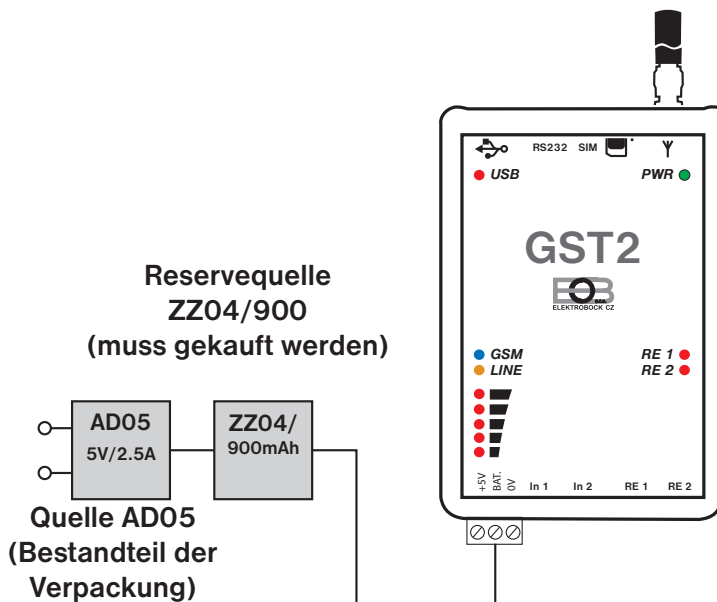
- eignet sich für Orte, wo der Ausfall vom Modul und seiner Funktionen nicht erforderlich ist

## Einstellung von GST2-SW in der Funktion „Informiert über Spannungsausfall“

1. Im Menü „Grundeinstellung“ wählen Sie die Möglichkeit „mit USV (Unterbrechungsfreie Stromversorgung)“ aus.
2. In die Fenster schreiben Sie die SMS-Formen, die beim Spannungsausfall oder Wiederanlauf verwendet werden sollen.
3. Drücken Sie bitte die Taste „Alles in GST2 senden“.



## Einschaltung von GST2 in der Funktion „Informiert über Spannungsausfall“



Die Reservequelle ZZ04/900 mAh muss gekauft werden, ist nicht Bestandteil von GST2! Maximale Betriebszeit im Betriebsmodus beträgt 10 Stunden! Die Reservequelle wird nach dem Wiederanlauf wieder automatisch beladen!



## Wie reagiert GST2 in der Funktion „Informiert über Stromausfall“

Kommt es zum Spannungsausfall, wird von GST2 automatisch eine SMS-Nachricht verschickt, z. B. „Spannungsausfall“. Der Modul wird von der Reservequelle gespeichert (maximale Betriebszeit im Betriebsmodul beträgt ca 10 Stunden). Kommt es zum Wiederanlauf, wird von GST2 automatisch eine SMS-Nachricht verschickt, z. B. „Wiederanlauf“. Die Reservequelle wird automatisch beladen.

# NUTZUNG VOM RS232-EINGANG

• eignet sich für Regelung der Temperatur über Raumthermostat

1. Zuerst stellen wir die Funktionen für Eingänge In1 /In2/ und Ausgänge RE1 /RE2/ ein, diese Einstellung schicken wir über PC in den Modul.
2. Den Mini-USB-Stecken trennen wir vom Modul.
3. Weiter wählen wir den Thermostat aus, der eine Fernsteuerung über GSM-Modul ermöglicht.

Verfügbare Typen finden Sie unter [www.elbock.cz](http://www.elbock.cz):

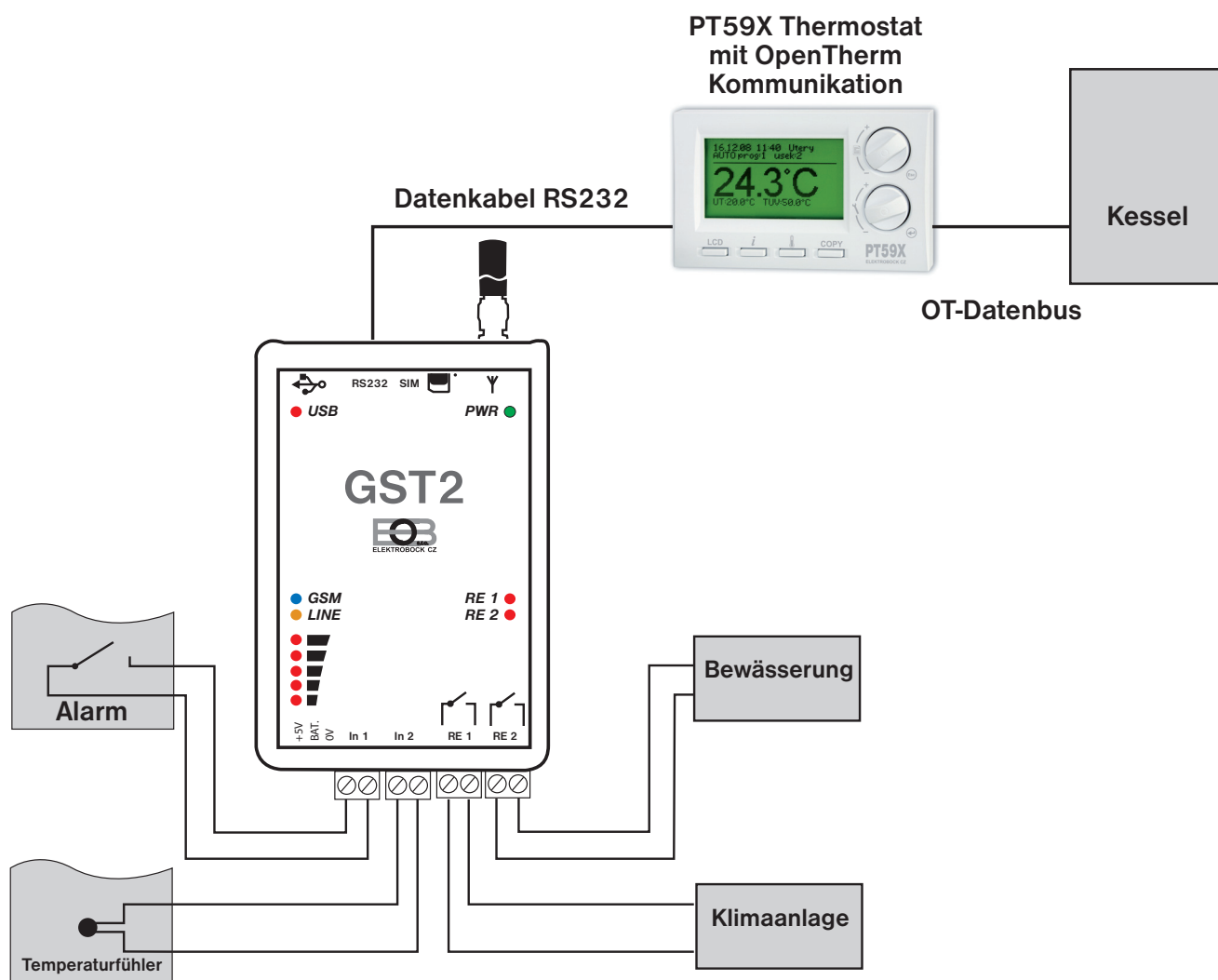
PT55X und PT59X (Thermostate mit OpenTherm-Kommunikation und Möglichkeit der witterungsgeführten Regelung),

BPT37 (drahtloser Thermostat, den Sender wird zum GST2 angeschlossen, der Empfänger wird mit dem Kessel verbunden).

4. Im Thermostat stellen wir alle Grenzwerte ein, die für GSM-Steuerung nötig sind (siehe Bedienungsanleitung zum entsprechenden Thermostat).
5. Den Thermostat verbinden wir mit dem Kessel (siehe Bedienungsanleitung zum entsprechenden Thermostat).
6. Den Thermostat schließen wir an den Eingang des Modules RS232 an (halten Sie sich bitte an der gleichen Methode, die Sie beim Anschließen zum Modul GST1 verwendet haben, die Sie auch in der Bedienungsanleitung zum entsprechenden Thermostat finden).

**ACHTUNG!**

ZUR THERMOSTAT-STEUERUNG VERWENDEN SIE BITTE DIE GLEICHEN SMS-FORMEN, DIE SIE IN DER BEDIENUNGSANLEITUNG ZUM ENTSPRECHENDEN THERMOSTAT FINDEN!



## Wie reagiert GST2 mit angeschlossenem Thermostat

Die Funktionen von Eingängen In1 (In2) und Ausgängen RE1 (RE2) reagieren nach den voreingestellten Funktionen. Es ist weiter möglich über eine SMS die Solltemperatur vom Thermostat zu ändern, das Heizungssystem kann von Ferne gesteuert werden.

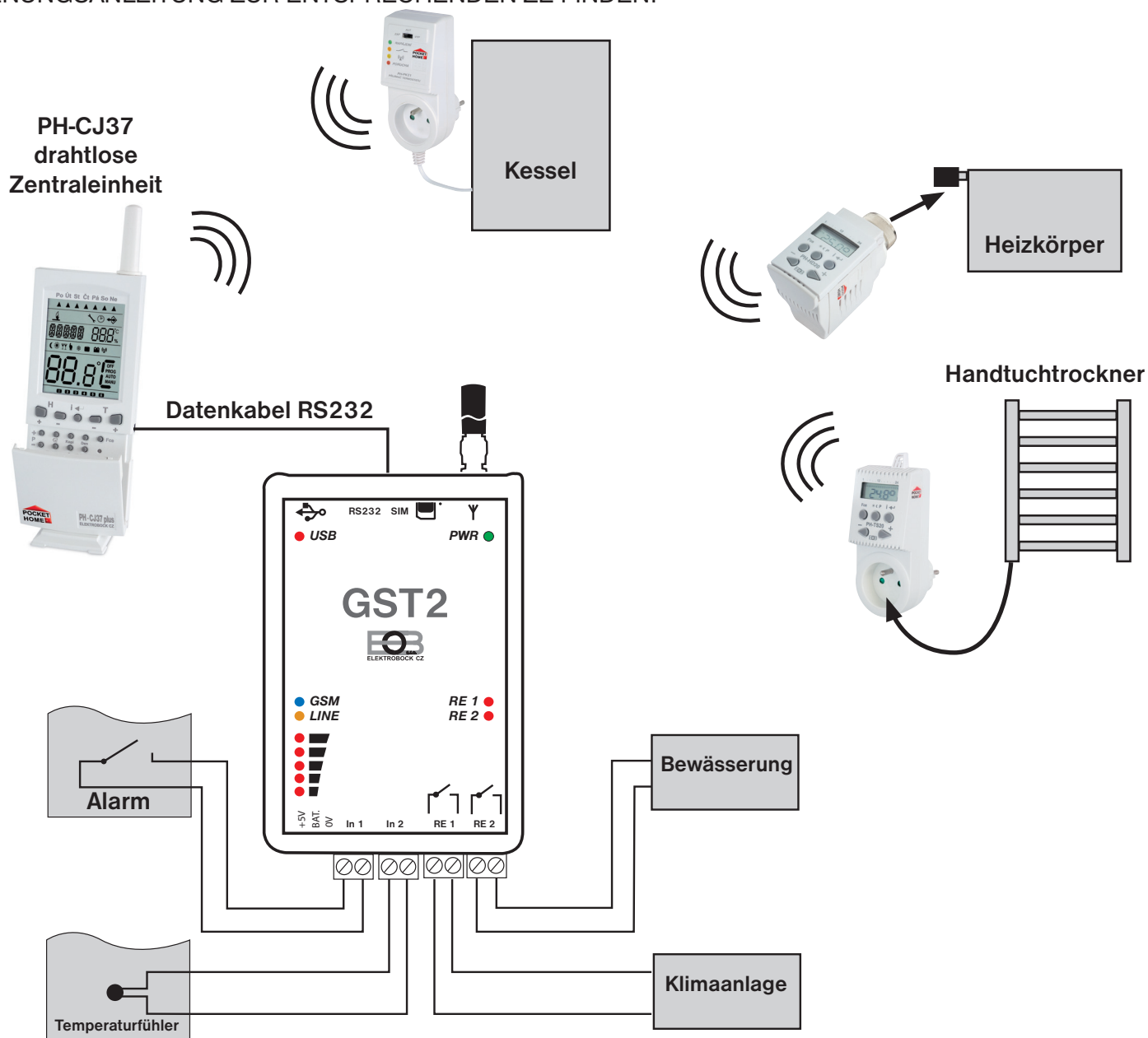
# NUTZUNG VOM RS232-EINGANG

- für Steuerung der Zentraleinheit vom System PocketHome®

1. Zuerst stellen wir die Funktionen für Eingänge In1 (In2) und Ausgänge RE1 (RE2) ein, diese Einstellung schicken wir über PC in den Modul.
2. Den Mini-USB-Stecken trennen wir vom Modul.
3. Weiter wählen wir die Zentraleinheit PH-CJ37 oder PH-CJ37 Plus aus.
4. In der Zentraleinheit (ZE) stellen wir alle Grenzwerte ein, die für GSM-Steuerung nötig sind (siehe Bedienungsanleitung zum entsprechenden Typ von ZE).
5. Die ZE schließen wir an den Eingang des Modules RS232 an /halten Sie sich bitte an der gleichen Methode, die Sie beim Anschließen zum Modul GST1 verwendet haben, die Sie auch in der Bedienungsanleitung zur entsprechenden ZE finden.

## ACHTUNG!

ZUR STEUERUNG DER ZE VERWENDEN SIE BITTE DIE GLEICHEN SMS-FORMEN, DIE SIE IN DER BEDIENUNGSANLEITUNG ZUR ENTSPRECHENDEN ZE FINDEN!



## Wie reagiert GST2 mit angeschlossener Zentraleinheit

Die Funktionen der Eingängen In1 (In2) und Ausgängen RE1 (RE2) reagieren nach den voreingestellten Funktionen. Es ist weiter möglich über eine SMS für Zentraleinheit die einzelnen Elemente des Systems PocketHome® zu steuern, Informationen über Zustand festzustellen und Solltemperaturen zu ändern.