

Produktbeschreibung Product manual

T-U2

Rückspeisefähiger Frequenzumrichter

Drehzahlverstellung und -regelung von
Drehstrommotoren bis 200 kW

Frequency Inverter with power regeneration

Speed control (open and closed loop) of
three-phase motors up to powers of 200 kW

4U2...160U2



Version: 18

Achtung !	bei 4U2 bis 22U2 ab Version /DA : neue Anordnung der Synchronisationsanschlüsse (L1,L2,L3) und der Leistungsanschlüsse (1,2,3) beachten !
Caution !	with 4U2 up to 22U2 from version /DA : observe new placement of synchronization terminals (L1,L2,L3) and power terminals (1,2,3) !

Inhalt	Seite
Produktübersicht	
- Funktionsbeschreibung	3
- Ausführungen	4
- Optionen	4
- Zubehör	4
Technische Daten - Allgemein	5
- Leistungsteil	6/9
- Spannungsversorgung	6
- Steuerteil	7
Projektierung - Allgemein	9
- EMV	10
Montage und Verdrahtung	
- Prüfungen beim Auspacken	11
- Installation	11
Anschlüsse - Leistungs-, Steuerklemmen	12
- Anordnung der Komponenten	12
- Klemmenliste	13
- Maßbilder	14
Anschlussempfehlungen - Leistungsanschlüsse	15
- Steueranschlüsse	16
Richtlinien und Gesetze	
- CE-Kennzeichnung	18
- EMV-, Niederspannungs-, Maschinen-Richtlinie	18
- Konformitäts- und Herstellererklärungen	19
Inbetriebnahme	
- Warn- und Sicherheitshinweise	19
- Erstes Einschalten	20
- Hilfsblatt für Inbetriebnahme	21
Störungen, Fehlersuche - Tabelle für Fehlersuche	22
Service - Instandhaltung, Reparatur	23
- Rücklieferungen, Entsorgung	23
Bestelldaten	24
Garantie, Technische Änderungen	24

Contents	Page
Product overview	
- Description of operation	3
- Available types	4
- Options	4
- Accessories	4
Technical Data - General	5
- Power circuit	6/9
- Voltage supply	6
- Control circuit	7
Planning the installation - General	9
- EMC	10
Mounting and wiring	
- Equipment inspection	11
- Installation	11
Connections - Power, Control terminals	12
- Component placement	12
- Terminal list	13
- Outline drawings	14
Recommended connections - Power connections	15
- Control connections	16
Directives and regulations	
- CE marking	18
- EMC, Low-Voltage and Machinery Directive	18
- Manufacturer's and Declaration of Conformity	19
Commissioning	
- Warnings and safety information	19
- Setting-up and energizing the drive	20
- Summary chart for commissioning	21
Trips, Fault finding - Table for fault finding	22
Service - Maintenance, Repair	23
- Returned equipment, Disposal	23
Ordering information	24
Guarantee, Technical changes	24

Anwendung dieser Produktbeschreibung

Die Produktbeschreibung beschreibt ausschließlich die Funktion des U2 Frequenzumrichters.

Eine Funktionsbeschreibung der Maschine oder des Systems, in dem der Frequenzumrichter integriert ist, kann **nicht** von dieser Produktbeschreibung abgeleitet werden.

Diese Produktbeschreibung ist für Fachleute bestimmt, die eine Anwendung mit dem U2 Frequenzumrichter projektieren, diesen montieren, einstellen, in Betrieb nehmen, warten oder betreiben.

Diese Produktbeschreibung enthält aus Gründen der Übersichtlichkeit nicht sämtliche Detailinformationen zu allen Typen des Produkts und kann auch nicht jeden denkbaren Fall der Aufstellung, des Betriebs oder der Instandhaltung berücksichtigen. Sollten weitere Anwendungsinformationen erwünscht sein, die in der Produktbeschreibung nicht erhalten sind, wenden Sie sich bitte an Ihren Lieferanten.

Alle Rechte vorbehalten. Die Weitergabe sowie Vervielfältigung dieser Unterlage, die Verwertung und Mitteilung ihres Inhaltes ist nicht gestattet, soweit nicht ausdrücklich zugestanden. Zuwiderhandlung verpflichtet zu Schadenersatz.

Scope of this product manual

This Product Manual describes the operation of U2 Frequency Inverters.

It is **not** intended that this Product Manual describes the function of the apparatus or system into which the U2 Frequency Inverter is installed.

This Product Manual is to be made available to all persons who are required to design an installation using the U2 Frequency Inverter or to install, set up, commissioning, service, operate or are in any way involved.

These instructions do not purport to cover all details or variations in equipment, nor to provide for every possible contingency to be met in connection with installation, operation or maintenance. Should further application information be desired which are not included in this product manual, please refer to the supplier.

All rights strictly reserved. No part of this document may be stored in a retrieval system, or transmitted in any form or by any means without written permission from the copyright holder. None observance of this copyright will result in liability for damages.

Alle Ausführungen sind für den Betrieb ohne Drehzahlrückführung mit einer Kompensationsschaltung für Fluss und Schlupf in Abhängigkeit des Moments ausgestattet.

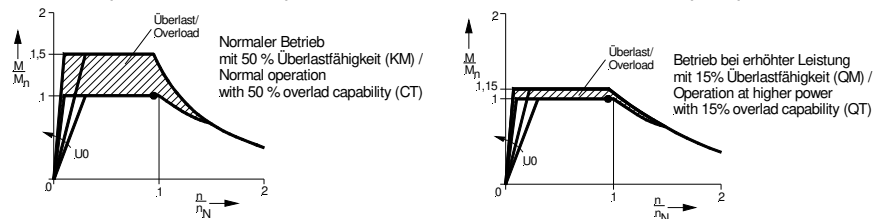
Der Fluss im Motor bleibt annähernd konstant. Diese Kompensation beeinflusst das Überlastverhalten des Frequenzumrichters sehr positiv. Die Gefahr des Kippens wird deutlich reduziert.

Bei richtiger Einstellung kann eine Drehzahlkonstanz von ca. 1 % der Nennzahl erreicht werden.

U2 Frequenzumrichter sind entsprechend den verschiedenen Anwendungen standardmäßig für zwei Überlastarten ausgelegt:

- ◆ Normaler Betrieb mit 50 % Überlastfähigkeit. Typische Anwendungen sind Verpackungsmaschinen, Fördertechnik usw.
- ◆ Betrieb bei erhöhter Leistung mit 15 % Überlastfähigkeit. Typische Anwendungen sind Lastarten mit quadratischer Momenten-/Drehzahlcharakteristik wie Lüfter, Pumpen usw.

Bild 3-4:
Momentenverlauf mit der Drehzahl
Fig. 3-4: Torque-speed characteristic



Bei Betrieb oberhalb der Grundfrequenz fällt das verfügbare Moment mit zunehmender Drehzahl stark ab (Gefahr des Motorkippens bei tacholosem Betrieb).

Die U/f-Kennlinie ist für Grundfrequenz 230 V / 50 Hz bzw. 400 V / 50 Hz voreingestellt. Für Sonderanwendungen können abweichende Grundfrequenzen eingestellt werden, siehe Seite 10.

All versions are fitted for operation without speed feedback loop with a special circuit for compensation of flux and slip depending on load.

The flux in the motor remains approximately constant. This flux compensation provides a very good overload characteristic of the inverter. The risk of failing out of synchronism is reduced considerably.

When correctly adjusted, operation with speed holding at approx. 1 % of rated speed is possible.

To cater for a wide range of applications U2 Frequency Inverters are designed for two different types of overload:

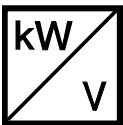
- ◆ Normal operation with 50 % overload capability. Typical applications are packaging machines, transport applications etc.
- ◆ Operation at higher powers with 15 % overload capability. Typical applications are loads with a quadratic torque/speed characteristic such as with fans, pumps etc.

The available torque above base frequency falls off rapidly with increasing frequency (danger of motor stalling without speed detection).

The V/f characteristic is preset for a base frequency of 230 V / 50 Hz or 400 V / 50 Hz. Other base frequencies can be selected for special applications, see page 10.

Ausführungen

Available types



Einsatzbereich
Range of application

Bemessungswert der Netzspannung/ Rated value of supply voltage	Lastart/ Torque type	Max. Nennleistung des Motors / Max rated motor power [kW]																			
		2,2	3	4	5,5	7,5	11	15	18,5	22	30	37	45	55	75	90	110	132	160	200	
DC 500...680 V 3AC 400...480 V (Motor 3AC 400 V)	KM / CT			4 U2		7 U2		15 U2		22 U2	30 U2		45 U2		75 U2		110 U2		160 U2		
	QM / QT				4 U2		7 U2		15 U2		22 U2	30 U2		45 U2		75 U2		110 U2		160 U2	
DC 250...680 V 3AC 200...480 V (Motor 3AC 230 V)	KM / CT		4 U2		7 U2		15 U2		22 U2		30 U2	45 U2		75 U2		110 U2		160 U2			
	QM / QT			4 U2		7 U2		15 U2		22 U2		30 U2	45 U2		75 U2		110 U2		160 U2		

KM = Normaler Betrieb mit 50 % Überlastfähigkeit
QM = Betrieb mit erhöhter Leistung mit 15 % Überlastfähigkeit

CT = Normal operation with 50 % overload capability
QT = Operation at higher power with 15 % overload capability

Andere Spannungen auf Anfrage

For other voltages please inquire

Optionen und Zubehör

Options and Accessories

Siehe Seite 24

Refer to page 24

Technische Daten

Technical data

Allgemein

General



Netzspannung, Isolation System voltage, insulation

Spannungsbereich / Voltage range	DC 250...680 V 3AC 200...480 V	Gleichstromspeisung / DC supply Drehstromspeisung / Three-phase supply AC
-------------------------------------	-----------------------------------	--

Spannungsänderungen / Voltage changes:	-15...+10 %
Frequenz / Frequency:	50...60 Hz ±2 %
Überspannungskategorie/ Overvoltage category:	III (EN 60664-1)
Bemessungs-Isolations- spannung gegen PE / Rated insulation voltage to PE:	AC 300 V

Nur zur Verwendung an TT/TN Netzen mit geerdetem Sternpunkt; die Verwendung an IT-Netzen ist nur bis 300 V zulässig/
Only for use with TT/TN supplies with earthed neutral. The use with IT supplies is permissible up to 300 V only.



Umwelt- betriebs- bedingungen, Lagerung und Transport Environmental service conditions, storage and transportation

Zulässige Temperaturen/ Permissible temperatures;	0 ... +40 °C +40 ... +50 °C -25 ... +55 °C -25 ... +70 °C
Klimatische Bedingungen/ Climatic conditions;	Klasse / Class 3K3 (EN 60721-3-3): Sonstiges / Other requirements:

- Normaler Betrieb/ Normal operation
- Mit Leistungsreduzierung, siehe Seite 6-9/
With power reduction, see, page 6-9
- Lagerung / Storage
- Transport (kurzzeitig / short term)

5...85 % relative Luftfeuchte /
relative humidity

Die Kühlluft muss weitgehend staubfrei, nicht korrosiv, nicht entflammbar sein/
The cooling air must have little dust and be non corrosive and non flammable

Verschmutzung/ Pollution;	Verschmutzungsgrad 2/ Degree 2 pollution (EN 60664-1):
------------------------------	--

Nur trockene, nicht leitfähige Verschmutzung, gelegentliche leichte Betauung im ausgeschalteten Zustand zulässig/
Dry non-conducting dust or particles, infrequent light condensation when switched off permissible

Aufstellungshöhe/ Altitude:	max. 2000 m über NN / above sea level
--------------------------------	---

≥ 1000 m: 1,5 % / 100 m Leistungs-
reduzierung / power derating



Sicherheit Safety

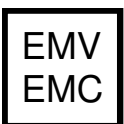
Angewandte Normen/ Relevant standards:	EN 60146-1-1, EN 61800-2, EN 50178
Schutzklasse / Protective class:	I (EN 61140)

Basisisolierung und Schutzleiter. Der Anwender ist für den sachgemäßen Anschluss des Schutzleiters (PE) verantwortlich/
Basic insulation with PE connection (protective earth). The user is responsible for the PE connection.

IP-Schutzart / Protection: IP20 / IP00 (EN 60529)

Signal- und
Steuerklemmen/
Signal and
control terminals:

Der Steuerkreis ist durch Basisisolierung vom Netzpotential getrennt. An den Steuerkreis angeschlossene Komponenten (z.B. Bedienelemente) müssen durch zusätzliche Isolierung gegen direktes Berühren geschützt werden./
The control circuit is protected by basic insulation from the supply voltage. Any components connected to the control circuit (such as push buttons) must be protected against direct contact by additional insulation.



Störfestigkeit / Immunity	EN 61800-3, Cat. C3	Zweite Umgebung (Industriebereich) / Second environment (Industry)
Störaussendung / Emission	EN 61800-3, Cat. C2 für 4U2 - 15U2	Erste Umgebung (Wohnbereich); eingeschränkte Erhältlichkeit Grenzwerte stimmen mit EN 55011, Klasse A, Gruppe 1, überein / First environment (Domestic environment); restricted sales distribution class The limit values are corresponding to EN 55011, Class A, Group 1.

EN 61800-3, Cat. C3 für 30U2-160U2	Zweite Umgebung (Industriebereich) / Second environment (Industry)
EN 61000-3-2/-4/-12	Netzoberwellen / Supply harmonics

> 16 A : R_{SCE} ≥ 120

Leistungsteil / Power circuit

Produktbezeichnung Product code	4U2-18 /480	7U2-18 /480	15U2-18 /480	22U2-18 /480	30U2-18 /480	45U2-18 /480	75U2-18 /480	110U2-18 /480	160U2-18 /480
------------------------------------	----------------	----------------	-----------------	-----------------	-----------------	-----------------	-----------------	------------------	------------------

Normaler Betrieb mit 50 % Überlastfähigkeit, 60 s (KM) Normal operation with 50 % overload capability, 60 s (CT)

Bemessungswerte Motor (Asynchron): Motor (induction), rated values:										
- Drehstrom / Three phase:										
- Leistung / Power	kW	4,0	7,5	15	22	30	45	75	110	160
- Spannung / Voltage	V	3AC 400			3AC 400		3AC 400			
Bemessungswert des Dauerausgangsstroms bei Umgebungs-Temperatur: Rated continuous output current at an environmental temperature of:										
- 40 °C	A	9,0	18	30	41	60	90	150	200	295
- 45 °C	A	7,5	15	25	34	50	75	130	170	250
- 50 °C	A	6,0	12	20	27	40	60	100	130	200
Motorkabel / Motor cable	mm ²	1/1,5	2,5/4	4/6	6/10	10/16	16/25	35/50	50/70	95/120
Taktfrequenz / Switching frequency	kHz	2,5			2,5		2,5			
Verlustleistung b. Nennleistung ca./ Approx. losses at rated power	W	120	250	400	420	800	1200	1500	2000	2600
Bemessungseingangsstrom: Rated input current:	A	9	18	30	40	60	90	150	200	295
Netzsicherung/ Leistungsschutzschalter Supply fuse/Circuit breaker	A	10	20	32	40	63	100	150	200	300
Netzkabel / Supply cable	mm ²	1/1,5	2,5/4	4/6	6/10	10/16	16/25	35/50	50/70	95/120
Erdableitstrom (Motorkabel ungeschirmt) Earth leakage current (Motor cable not screened)	mA	≤ 3,5			ca. / approx. 8		ca. / approx. 12			

Betrieb bei erhöhter Leistung mit 15 % Überlastfähigkeit, 30 s (QM) Operation at higher power with 15 % overload capability, 30 s (QT)

Bemessungswerte Motor (Asynchron): Motor (induction), rated values:										
- Drehstrom / Three phase:										
- Leistung / Power	kW	5,5	11	18,5	30	37	55	90	132	200
- Spannung / Voltage	V	3AC 400			3AC 400		3AC 400			
Bemessungswert des Dauerausgangsstroms bei Umgebungs-Temperatur: Rated continuous output current at an environmental temperature of:										
- 30 °C	A	11	22	37	52	72	110	170	240	345
- 35 °C	A	10	20	34	47	66	100	155	220	315
- 40 °C	A	9,0	18	30	41	60	90	140	190	280
- 45 °C	A	7,5	15	25	34	50	75	120	160	240
- 50 °C	A	6,0	12	20	27	40	60	100	130	200
Motorkabel / Motor cable	mm ²	1,5/2,5	2,5/4	6/10	10/16	16/25	25/35	50/70	70/95	120/150
Taktfrequenz / Switching frequency	kHz	2,5			2,5		2,5			
Verlustleistung b. Nennleistung ca./ Approx. losses at rated power	W	150	300	500	525	1000	1500	1800	2400	3000
Bemessungseingangsstrom: Rated input current:	A	11	22	37	50	72	110	170	240	345
Netzsicherung/ Leistungsschutzschalter Supply fuse/Circuit breaker	A	16	25	40	50	80	125	200	250	350
Netzkabel / Supply cable	mm ²	1,5/2,5	2,5/4	6/10	10/16	16/25	25/35	50/70	70/95	120/150
Erdableitstrom (Motorkabel ungeschirmt) Earth leakage current (Motor cable not screened)	mA	≤ 3,5			ca. / approx. 8		ca. / approx. 12			

Installation, Montage / Installation, Mounting

Produktbezeichnung Product code		4UJ2-18 /480	7UJ2-18 /480	15UJ2-18 /480	22UJ2-18 /480	30UJ2-18 /480	45UJ2-18 /480	75UJ2-18 /480	110UJ2-18 /480	160UJ2-18 /480
Gewicht / Weight	kg	7	7,5	11	12	32	37	62	68	70
Maßbild – Seite 14/ Outline drawing – page 14		a	a	b	b	c	c	d	d	d
Abmessungen / - Höhe / Height Dimensions: - Breite / Width - Tiefe / Depth	mm	375/425	480	510	525	765	780	1150	1150	1150
	mm	165/185	165/185	165/185	165/185	265	265	265/300	270/300	270/300
	mm	155	155	175	175	250	300	380	400	400
Schutzart / Protection class		IP20				IP00		IP00		
Kühlung / Cooling		Konvektion/ Convection	Lüfter/Fan AC 230 V / 25 VA			Lüfter/Fan DC 24 V / 7 W		Lüfter/Fan AC 230 V / 100 VA		
Kühlabstand / Clearance for cooling: - oben / upper - unten / lower - links, rechts / left, right	mm	0	0	0	0	0	0	0	0	0
	mm	50	0	0	0	0	0	0	0	0
	mm	10	10	10	10	0	0	0	0	0
Leistungsklemmen / Power terminals:		Klemmen/Terminals				Schraubanschlüsse / Screw connections				
- Typ / Type		M5	M5	M5	M5	M8	M8	M8	M8	M8
- Max. Anzugsmoment / torque	Nm	0,5	1,5	1,5	1,5	9	9	9	9	9
- Spannungsanschl./ Supply terminals	Nm	0,5	2	2	2	9	9	9	9	9
- Motorklemmen / Motor terminals	Nm	0,5	2	2	2	9	9	9	9	9
- PE-Anschlüsse / PE connection	Nm	3	3	3	3	9	9	9	9	9

EMV / EMC

Netzfilter / Supply filter		Lieferumfang / Scope of Delivery		
Motorkabel: <u>ungeschirmt</u> Motor cable <u>not screened</u>	m	0...30	0...30	0...30

Steuerteil

Control circuit

Einstellungen Adjustments

Bezeichnung, Bedeutung / Designation, Meaning

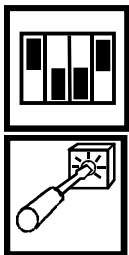
Skalierung/ Scaling

Erläuterung / Explanation

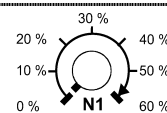
Siehe Funktionsbild Seite 3 / Refer to diagram of operation on page 3

Die DIL-Schalter sind für die Vorgabe der Betriebsarten, Rampenzeiten usw./
The DIL switches are to set the modes of operation, ramp times etc.

Siehe Hilfsblatt für Inbetriebnahme, Seite 21 für nähere Angaben/
Refer to Summary chart for commissioning on page 21 for more details

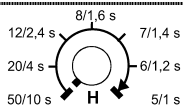


N1 - Minimale Drehzahl/
Minimum speed



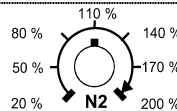
100 % $\triangleq f_0^*$

H - Hochlaufbeschleunigung/
Ramp-up acceleration



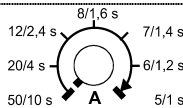
Zeit für Hochlauf/ Ramp-up time
DIL S4: 1 10...1 s
 0 50...5 s

N2 - Maximale Drehzahl/
Maximum speed



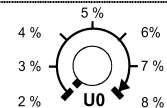
100 % $\triangleq f_0^*$
200 % $\triangleq f_{max} = 2 \times f_0^*$
Werkseinstellung/
Factory default setting: 100 %

A - Auslaufverzögerung /
Ramp-down deceleration



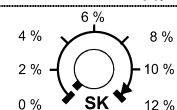
Zeit für Auslauf/ Ramp-down time
DIL S3: 1 10...1 s
 0 50...5 s

U0 - Mindestspannung (Boost)/
Minimum voltage (boost)



Nach Bedarf einstellen /
Set as required

SK - Schlupfkompensation /
Slip compensation

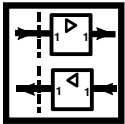


$SK \leq \frac{I_G}{I_N} \times (1 - \frac{n_n}{n_0})$
 $I_G =$ Geräte-Bemessungsstrom/
Inverter rated current
 $I_N =$ Motor-Bemessungsstrom/
Motor rated current
 $n_n =$ Bemessungsdrehzahl/
Rated motor speed
 $n_0 =$ Synchrondrehzahl/
Synchronous speed

* $f_0 = 50, 60, 87, 104$ Hz

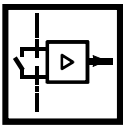
DIL, S1 S2 Werkseinstellung/
Factory default setting

Anwählbare Grundfrequenz je nach U2 Frequenzumrichter und Einstellung (Werkseinstellung ist immer 50 Hz)/
Selectable base frequency depending on U2 Frequency Inverter and setting (Factory setting is always 50 Hz)



Analoge Ein-/Ausgänge
Analog inputs and outputs

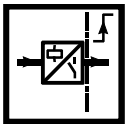
Bezeichnung, Bedeutung Designation, Meaning	Klemmen/ Terminals	Normierung/ Signal scaling	Erläuterung/ Explanation
-BH - Drehzahl-Sollwert/ +BH Speed setpoint	5 6	+10 V: $f_{max} = 2 \times f_0$ +5 V: f_0 -5 V: f_0 -10 V: $f_{max} = 2 \times f_0$	Differenzeingang auch als Strom- eingang verwendbar/ Difference input which can also be used with current sources
Positive Eingangsspannung an Klemme 6 erzeugt Rechtsdrehfeld; negative Eingangsspannung erzeugt Linksdrehfeld, vorausgesetzt, dass DIL S8 = 0 und BL (Klemme 9) nicht beschaltet wird./ Positive input voltage to terminal 6 produces cw rotation. Negative input voltage produces ccw rotation if DIL S8 = 0 and no connection is made to BL (Terminal 9).			
P10 - Positive Spannung/ Positive voltage	7	+10 V / 30 mA	Hilfsversorgung/ Auxiliary supply
Nur mit Option DT.. aktiv / Active with Option DT.. only	+S - Externer Sollwert/ -S External setpoint	23 24	0...±10 V $\hat{=}$ 0...±200 % Differenzeingang ohne Drehzahlrampe/ Difference input without speed ramp
	+R - Referenz Ausgang/ -R Reference output	25 26	+10 V / 10 mA -10 V / 10 mA Nur bei BF = '1' und MS = '0' / With BF = '1' and MS = '0' only
	+G - Externer Grenzwert/ -G External limit value	27 28	0...+10 V $\hat{=}$ 0...+200 % 0...-10 V $\hat{=}$ 0...-200 % Drehmoment Grenzwert/ Torque limit



**Steuer-
eingänge**
Control Inputs

Bezeichnung, Bedeutung Designation, Meaning	Klemmen/ Terminals	Logik/ '0' Logic	Logik/ '1' Logic	Erläuterung/ Explanation
BF - Befehl "Freigabe"/ Command "Enable"	7 - 8	Gesperrt/ Inhibited	Freigabe/ Enable	Grüne LED BF (V6) leuchtet bei '1' / Green LED BF (V6) lights at '1'
BH - Befehl "Hochlauf" / Command "Ramp-up"	7 - 6	Auslauf, Bremsen/ Ramp-down, brake	Hochlauf/ Ramp-up	Grüne LED BH (V5) - hell: Beschleunigung, Grenzwert erreicht - dunkel: Verzögerung, Stillstand Green LED BH (V5) - Bright: Acceleration, limit value reached - Dark: Deceleration, stopped
BL - Befehl "Linkslauf" / Command "ccw"	7 - 9	Rechtslauf / cw	Linkslauf/ ccw	Grüne LED BL (V7) leuchtet bei '1' / Green LED BL (V7) lights at '1'
Alternative Befehlsvorgabe siehe Anordnung der Komponenten, Seite 12) / Alternative command action see component placement, page 12)				
BL - Befehl "Freigabe Linkslauf" / Command "Enable ccw"	7 - 9	Gesperrt/ Inhibited	Freigabe, Linkslauf/ Enable, ccw	Grüne LED BL (V7) leuchtet bei '1' / Green LED BL (V7) lights at '1'

Die unterstrichenen Steuereingänge verwenden 24 V Industrielogik. Eingangsbelastung ca. 10 mA. / The control inputs underlined use 24 V Industry logic with respect to earth. The input loading is approx. 10 mA.



**Steuer-
ausgänge**
Control outputs

Bezeichnung - Funktion / Designation - Function	Klemme/ Terminal	Logik/ '0' Logic	Logik/ '1' Logic	Erläuterung/ Explanation	
ME - Meldung "Eingeschaltet" / Monitoring signal "In operation"	1 - 2	Störung, BF=0, Aus- lauf beendet / Fault, BF=0, end of ramp	Betrieb mit BF=1 und N>0 / Operation with BF=1 and N>0	Relais mit roter LED ME (V1) leuchtet bei '1'. Folgende Störungen werden erfasst: - Unterspannung - Kurz-/Erdschluss - Überlast / Relay with red LED ME (V1) lights at '1'. The following faults are detected: - Low supply voltage - Short circuit or earth fault - Overload	
MH/BB- Meldung "Hochlauf Ende" n_{max} / Monitoring signal "End of ramp" n_{max} Meldung "Betriebsbereit" / Monitoring signal "Health"	3 - 4	An-,Auslauf/ Ramp up, ramp-down Störung/ Fault	Hochlauf Ende/ End of ramp Betriebsbereit/ Health	Relais mit roter LED MH (V2) leuchtet bei '1' / Relay with red LED MH (V2) lights at '1' 4...22U2 nur mit OPTION/ with OPTION only	
Nur mit Option DT.. aktiv / Active with Option DT.. only	MU	Meldung "Überlast" / Monitoring signal "Overload"	21 - 22	Betrieb/ In operation Grenzwert oder MS = 1 oder BF = 0 / Limit value or MS = 1 or BF = 0	Relais mit roter LED MU (V21) leuchtet bei '1' / Relay with red LED MU (V21) lights at '1'

Schaltleistung / Contact rating: AC 480 V, 2A; 500 VA 1.5U2, 3U2: nur / only AC 250 V, 1 A, 100 VA



**Sonstige
Optische
Meldungen**
**Other
indicating
LED's**

Bezeichnung, Bedeutung Designation, Meaning	dunkel/ dark	Logik/ '0' Logic	leuchtet/ light	Logik/ '1' Logic	Erläuterung/ Explanation
MG - Meldung "Grenzlast" / Monitoring signal "Load limit"	Normal		Grenzlast Load limit		Gelbe LED MG (V4) leuchtet bei 150 bzw. 115 % Nennlast / Yellow LED MG (V4) lights at 150 or 115 % rated load
MS - Meldung "Störung" / Monitoring signal "Fault"	Keine Störung / No fault		Störung / Fault		Rote LED MS (V3) blinkt bei: - Überspannung im Zwischenkreis - Übertemperatur - Erd- oder Kurzschluss / Red LED MS (V3) flashes at: - Overvoltage in DC link - Overtemperature - Earth fault or short circuit

Bezeichnung, Bedeutung Designation, Meaning	dunkel/ dark	leuchtet/ light	Erläuterung/ Explanation
MB - Meldung "Betriebsspannung"/ Monitoring signal "Supply voltage"	Keine Netzspannung/ No supply voltage	Netzspannung/ Supply voltage	Gelbe LED MB (V8) Yellow LED MB (V8)
MR - Meldung "Rückspeisung" Monitoring signal "power regeneration"	Störung/ Fault	keine Störung/ No fault	Gelbe LED MR (V9) leuchtet <u>nicht</u> bei: - Unter- oder Überspannung, - Phasenausfall/ Yellow LED MR (V9) <u>is not lighting</u> at: - Undervoltage or overvoltage - Phase failure
Nur mit Option DT.. aktiv / Active with Option DT.. only	SG - Meldung "Synchronisation Geber"/ Monitoring signal "Synchronization encoder"	synchronisiert/ synchronized	nicht synchronisiert/ not synchronized
	TH - Meldung "Motorthermistor"/ Monitoring signal "Motor thermistor"	normal/ normal	Übertemperatur/ Overtemperature
	UG - Meldung "Geberspannung"/ Monitoring signal "Encoder voltage"	Störung/ Fault	Keine Störung/ No fault
BH, BF, BL ME, MH/BB	siehe "Steuereingänge" / see "Control inputs" siehe "Steuerausgänge" / see "Control outputs"		

Steuer- leitungen Control connections

Der Anschluss von Aderleitungen mit Aderendhülse im Bereich 0,5...2,5 mm² ist zulässig.
Multistrand insulated wires with ferrules in the range 0.5...2.5 mm² may be used.

Projektierung

Planning the installation

Allgemein

Bestimmungsgemäße Verwendung:

U2 Frequenzumrichter sind Einbaugeräte zur Montage in ein geeignetes Gehäuse (in der Regel Schaltschrank) als Teil einer Maschine oder elektrischen Anlage.

Die Technischen Daten und Angaben zu Anschlussbedingungen sind dem Leistungsschild und der Produktbeschreibung zu entnehmen und sind unbedingt zu beachten.

Spannungsversorgung:

Zur Erfüllung der NIEDERSpannungs-RICHTLINIE dürfen U2 Frequenzumrichter nur an TT/TN-Systeme mit geerdetem Mittelpunkt angeschlossen werden. Für Einsatz in anderen Systemen bitte Rücksprache.

Motorschutz:

Im Dauerbetrieb bei kleiner Drehzahl mit gleichzeitig hohem Moment ist die Kühlwirkung des Motorventilators nicht mehr in vollem Umfang vorhanden. Der Motor ist entsprechend auszulagern. Geeigneter Motorschutz, z.B. Kaltleiter, thermisch verzögertes Überlast-Relais ist empfohlen.

Geräteschutz gegen Kurz- und Erdschluss:

Unter normalen Bedingungen können sich die U2 Frequenzumrichter gegen Kurz- und Erdschlüsse auf der Motorseite selbst schützen.

Leitungs- und Geräteschutz:

Ein Leistungs- oder Motorschutzschalter bzw. Sicherungen mit einem Wert gemäß den Technischen Daten sind in der Einspeisung vorzusehen. Der Kabelquerschnitt ist entsprechend abzustimmen (z.B. nach EN 60204-1).

Verträglichkeit mit Fehlerstrom-Schutzeinrichtungen:

Wird auf der Netzseite des U2 Frequenzumrichters zum Schutz bei direkter und indirekter Berührung eine Fehlerstrom-Schutzeinrichtung (z.B. FI-Schalter) verwendet, so dürfen nach EN 50178 nur eingesetzt werden:

- für U2: Typ B

General

Intended use:

U2 Frequency Inverters are equipment to be mounted in a suitable enclosure (e.g. equipment cabinet) as part of a machine or electrical system.

The technical data as well as information concerning the supply conditions are to be taken from rating plate and from the Product Manual and must be strictly observed.

Voltage supply system:

To meet the requirements of the LOW-VOLTAGE DIRECTIVE U2 Frequency Inverters may only be used with earthed neutral, TT/TN supply systems. Please refer to supplier for information on use in other systems.

Motor protection:

With continuous operation at low speed and high torque full cooling of the motor is not available. The motor should be chosen accordingly. Suitable motor protection, e.g. thermistor, thermal current relay are recommended.

Short-circuit and earth fault equipment protection:

Under normal conditions U2 Frequency Inverters can protect themselves against short circuits or earth faults on the motor side.

Wiring and equipment protection:

A circuit breaker, motor starter, or suitable fuses in accordance with the Technical Data are required in the power supply. The cable size used (e.g. as in EN 60204-1) must be chosen accordingly.

Compatibility with residual-current protective devices:

When a residual-current-operated protective device (RCD) is used for protection in case of direct or indirect contact, then in accordance with EN 50178 only the following types may be used with U2 Frequency Inverters:

- with U2: Type B

U/f Kennlinie

U2:

Für Motoren mit 400 V Nennspannung bei 50 Hz voreingestellt.

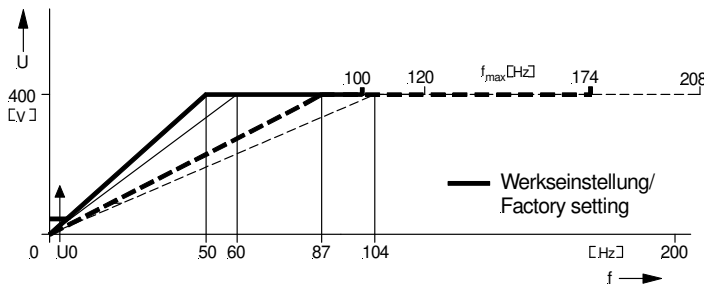


Bild 5-6: U/F-Kennlinie
Fig. 5-6: V/f characteristic

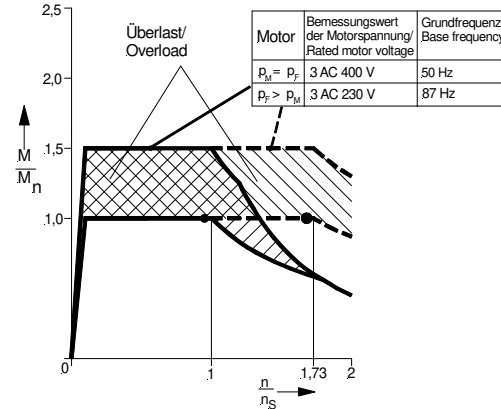
Die Grundfrequenz lässt sich zusätzlich auf 60, 87 und 104 Hz einstellen, siehe "Voreinstellungen", Seite 21.

Der Betrieb von Motoren - auf 230 V umgeschaltet - kann bei Fahrtrieben von Vorteil sein. Die Grundfrequenz ist auf 87 Hz einzustellen. Betrieb bis $\sqrt{3}$ x Nenndrehzahl bei vollem Moment ist nun möglich. Der U2 Frequenzumrichter ist jedoch für die daraus resultierende höhere Leistung auszulegen.

V/f characteristic

U2:

Preset for motors with 400 supply voltage at 50 Hz.



The base frequency can also be set to 60, 87 and 104 Hz, see "Initial settings", page 21.

The operation with motors connected for 230 V operation can be useful for motion control systems. The base frequency should be set to 87 Hz. Operation up to $\sqrt{3}$ x rated speed at rated motor torque is now possible. The U2 Frequency Inverter must however be rated for the higher resulting power.

Maschinen-Sicherheit

Machine Safety

Folgendes ist besonders zu berücksichtigen:

The following should be observed:

- ♦ U2 Frequenzumrichter sind wegen der geringen Anzahl elektronischer Bauelemente sehr zuverlässig. Trotzdem darf die Sicherheit von Menschen, Maschinen und Anlagen nicht von der korrekten Funktion oder Einstellung abhängen. Wie bei allen geregelt oder frequenzgesteuerten Antrieben sind zusätzliche Einrichtungen für Sicherheitsabschaltung vorzusehen.
- ♦ Stopfunktionen werden mit den Befehlseingängen BH und/oder BF realisiert und gehören je nach Anwendungsschaltung der Kategorie 1 oder 2 nach EN 60204-1 an. Die Verwendung zum Stillsetzen im Notfall bedarf einer vollständigen Risikobeurteilung gemäß EN 60204-1.

- ♦ U2 Frequency Inverters are reliable drives due to relatively low number of electronic components used. However it is not permissible that the safety of persons, machines or other equipment depend on the correct function or adjustment of the inverter. As with all closed-loop or frequency controlled drives, additional means of providing the required safety must be provided.
- ♦ Stop functions using the control inputs BH and/or BF belong to category 1 or 2 as in EN 60204-1 depending on the application used. The use for emergency stopping requires that a complete assessment in accordance with EN 60204-1 be made.

EMV

EMC

Die folgenden Aufbaurichtlinien sind zu berücksichtigen. Siehe Seite 15...17 für detaillierte Schaltungsempfehlung.

The following installation instructions must be adhered to. Refer to page 15...17 for a detailed connection suggestion.

Dieses Gerät stimmt mit IEC 61000-3-12 unter der Voraussetzung überein, dass die Kurzschlussleistung S_{SC} am Anschlusspunkt der Kundenanlage mit dem öffentlichen Netz größer oder gleich $120 \times S$ [kVA] ist. Es liegt in der Verantwortung des Installateurs oder Betreibers des Gerätes, sicherzustellen, falls erforderlich nach Rücksprache mit dem Netzbetreiber, dass dieses Gerät nur an einem Anschlusspunkt mit einem S_{SC} -Wert, der größer oder gleich $120 \times S$ [kVA] ist, angeschlossen wird.

This equipment complies with IEC 61000-3-12 provided that the short-circuit power S_{SC} is greater than or equal to $120 \times S$ [kVA] at the interface point between the user's supply and the public system. It is the responsibility of the installer or user of the equipment to ensure, by consultation with the distribution network operator if necessary, that the equipment is connected only to a supply with a short-circuit power S_{SC} greater than or equal to $120 \times S$ [kVA].

Störaussendung:

Emission:

U2 verwendet ein besonderes Steuerverfahren mit geringer Störabstrahlung. Wenn die Kabellänge 30 m nicht überschreitet, kann auf geschirmtes Motorkabel verzichtet werden. Bei Kabellängen ab 30 m bitte Rücksprache. Netz- und Motorkabel sind getrennt von Signalleitungen zu verlegen

U2 Frequency Inverter use a special control method with a low interference level. Screened motor cable is not required provided the cable length does not exceed the length 30 m. Refer to supplier with length longer than 30 m. Supply and motor cables should be installed separately from signal cables.

Warnung:

In einer Wohnumgebung kann dieses Produkt hochfrequente Störungen verursachen, die Entstörmaßnahmen erforderlich machen können. Installation und Inbetriebnahme darf nur durch einen Fachmann ausgeführt werden.

Erhöhung der Störfestigkeit:

Beim Abschalten von Schütz- und Relaispulen bzw. Elektrischen Bremsen können Funkstörungen mit sehr hohem Störpegel ausgestrahlt werden. Bei ungünstigen Verhältnissen kann eine Störung des Frequenzregelgerätes resultieren. Deshalb sind grundsätzlich geeignete Maßnahmen zu treffen.

- Gleichstrombetätigung: Entstördiode
- Wechselstrombetätigung: RC-Glieder

Die Steuerleitungen sind möglichst kurz und fern von Netz-, Motor- oder anderen Kabeln, die hohe Störpegel aufweisen könnten, zu verdrahten. Steuerleitungen sind nur bis 30 m Länge zulässig und ab 3 m Länge geschirmt auszuführen. Die direkte Verdrahtung außerhalb des Schaltschranks ist nicht vorgesehen.

Warning:

In a domestic environment this product may cause radio interference in which case mitigation measures may be required. It is intended to be installed and commissioned only by a professional.

Obtain maximum interference immunity:

When opening contactor or relay coils, or electric brakes, high energy R.F. interference can occur. In extreme conditions this can result in a malfunction of the Frequency Inverter. For this reason the coils should be fitted with suitable interference suppressors:

- DC coils: Suppressor diodes
- AC coils: RC-suppressors

The control cables should be wired as short as possible and away from supply, motor or other cables which could carry significant interference. The permissible length of control cables is up to 30 m and have to be screened with a length of 3 m and above. A direct connection to equipment external to the enclosure should not be made.

Montage und Verdrahtung Mounting and wiring

**VORSICHT!**

Das Produkt hat die Schutzart IP20 bzw. IP00. Für den sicheren und zuverlässigen Betrieb sind die Umgebungsbedingungen zu beachten.

**CAUTION**

This product conforms to IP20 or IP00 protection. Due consideration should be given to environmental conditions of installation for safe and reliable operation.

Überprüfung beim Auspacken

U2 Frequenzumrichter vor Montage bzw. sachgemäßer Lagerung überprüfen auf:

- ◆ Anzeichen eines Transportschadens
- ◆ Übereinstimmung der Bestellbezeichnung und Nenndaten auf dem Typenschild mit den Anforderungen des Antriebs

Lagerung, falls das Gerät nicht sofort installiert wird, in einem gut durchlüfteten Raum ohne Belastung durch hohe Temperaturen, Feuchtigkeit, Staub oder Metallpartikel.

Inspection before use

Check the following before mounting or storing the U2 Frequency Inverter:

- ◆ Signs of transit damage
- ◆ The type code and ratings on the name plate conform to the requirement

If the unit is not being installed immediately, store the unit in a well-ventilated place away from high temperatures, humidity, dust, or metal particles.

Installation

- ◆ Die Montage des U2 Frequenzumrichters ist nur von fachkundigem Personal gemäß den einschlägigen Bestimmungen durchzuführen.
- ◆ Frequenzumrichter sind senkrecht auf einer ebenen Fläche zu montieren und sicher zu befestigen. Abmessungen, Kühlabstände und Lage der Befestigungspunkte sind aus den folgenden Maßbildern ersichtlich.
- ◆ Der Frequenzumrichter ist gemäß den folgenden Anschlussempfehlungen zu verdrahten. Eine andere Beschaltung darf nicht ohne Rücksprache mit dem Lieferanten vorgenommen werden.
- ◆ Kabel und Kabelanschlüsse mit den angegebenen Querschnitten verwenden. Insbesondere Leistungsanschlüsse mit dem vorgesehenen Drehmoment anklammern, Seite 7.
- ◆ Messgeräte mit hoher Prüfspannung, z.B. Isolationsmesser können den Frequenzumrichter beschädigen. Alle Anschlüsse sind zu trennen bevor solche Messungen durchgeführt werden.

Installation

- ◆ The installation of the U2 Frequency Inverter is to be carried out only by competent personnel in accordance with safe working practices.
- ◆ U2 Frequency Inverter should be mounted vertically on a flat vertical surface and securely fixed. The dimensions, clearances for cooling and the positions of the fixing points are given in the following outline drawings.
- ◆ Connect the Frequency Inverter as shown in the following recommended connection. Consult your supplier before making another connection to the Inverter.
- ◆ Use cables and wire terminations with the recommended cable cross-section. The power connections should be tightened with the recommended torque, page 7.
- ◆ The use of measurement equipment with a high voltage (e.g. Megger) can damage the Frequency Inverter. Disconnect all connections to inverter before conducting such measurement.

Anschlüsse Connections

Leistungsklemmen Power terminals

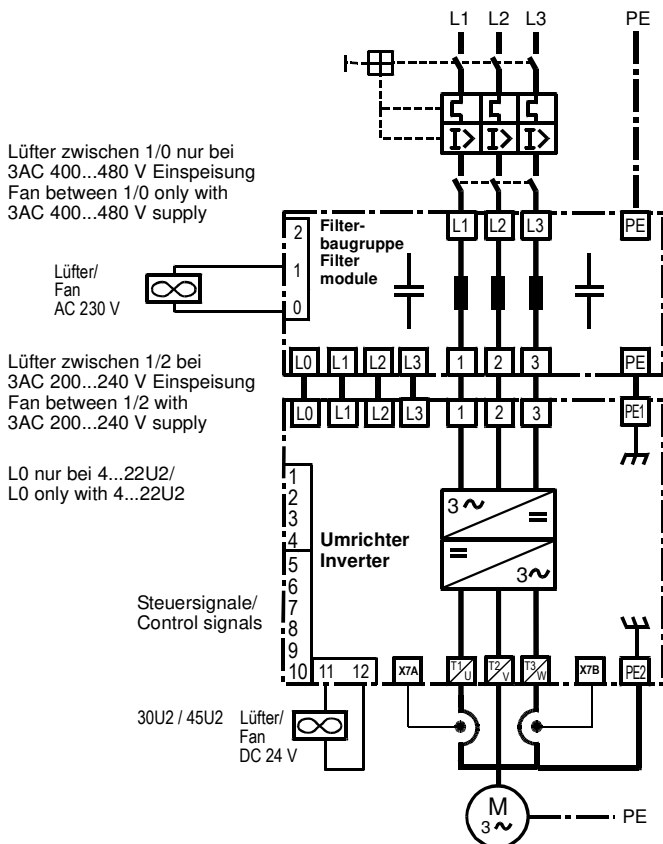


Bild 8: Grundanschlüsse, → Seite 15
Fig. 8: Basic connections, → page 15

Steuerklemmen Control terminals

Achtung:
Die Verbindungsleitungen zwischen Umrichter und Filterbaugruppe dürfen keinesfalls vertauscht werden.

Important:
Please make sure that the connecting cables of the inverter and filter are not interchanged.

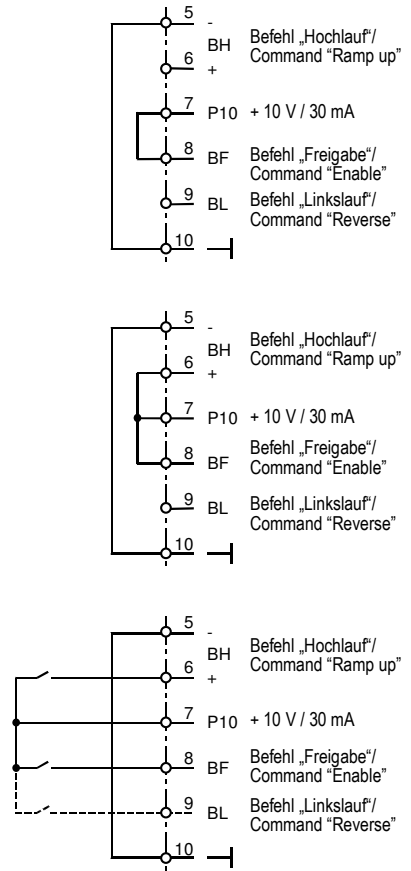
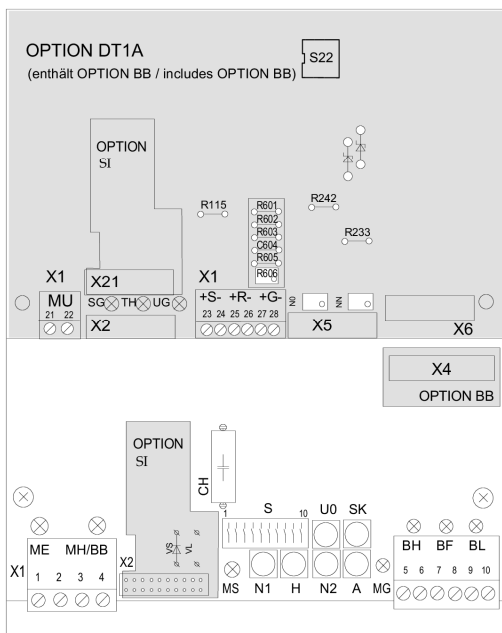


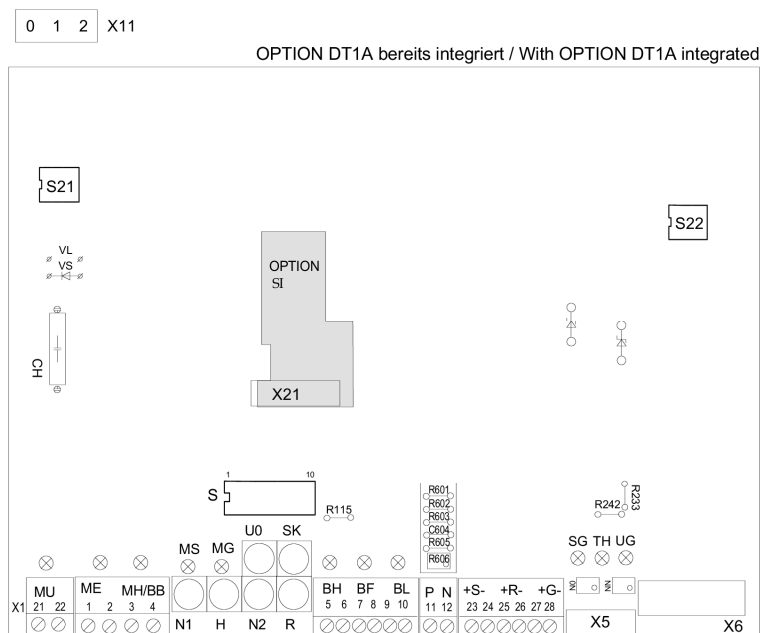
Bild 9: Steuerklemmen, → Seite 16
Fig. 9: Control terminals, → page 16

Anordnung der Komponenten

Component placement



4-22U2

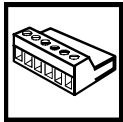


30-160U2

Bild 10: Anordnung der Klemmen, Schalter, Einstellpotentiometer
Fig. 10: Arrangement of terminals, switches, potentiometers

Klemmenliste

Terminal list

Leistungs-
klemmen

Power terminals

Klemme / Terminal	Bezeichnung / Designation	Signal, Funktion / Signal, function	Erläuterung / Explanation
		Schutzerdung / Protective earth	Kühlkörper-Anschluss / Heat sink connection
X0.1	L0	Hilfssternpunkt / Auxiliary star point	
X0.2	~1	Leistungsanschluss / Power terminal	Netzspannung / Supply voltage (von Filterbaugruppe / from filter module)
X0.3	~2		
X0.4	~3		
X0.5	⏏		
X0.6	C+	Zwischenkreis / DC-Link	
X0.7	D-		
X0.8	⏏	Gehäuse / Housing	
X0.9	⏏	Gehäuse / Housing	
X0.10	T1 / U	Motoranschluss / Motor terminal	
X0.11	T2 / V		
X0.12	T3 / W		
X0.13	L1	Synchronisation	Netzspannung / Supply voltage
X0.14	L2		
X0.15	L3		
X1.1	ME	Meldung "Eingeschaltet" /	Relais / Relay
X1.2		Monitoring signal "In operation"	
X1.3	MH / BB	Meldung "Hochlauf Ende" /	Relais / Relay
X1.4		Monitoring signal "End of ramp"	
X1.5	-BH	Befehl "Hochlauf" / Command "Ramp up"	Brücke / Link X1.5-X1.10 Eingang / Input
X1.6	+BH		
X1.7	P10	Hilfsversorgung / Auxiliary supply	+10 V, I _{max} = 30 mA
X1.8	BF	Befehl "Freigabe" / Command "Enable"	Eingang / Input
X1.9	BL	Befehl "Linksdrehfeld" / Command "ccw"	Eingang / Input
X1.10	M / ⊥	Masse / Ground	
X1.11	P	Hilfsversorgung Lüfter /	+24 V = / 300 mA
X1.12	N	Auxiliary supply fan	
X1.21	MU	Meldung "Überlast" /	Relais / Relay
X1.22		Monitoring signal "Overload"	
X1.23	+S	Sollwert extern / External setpoint	Differenzeingang / Difference input 0 ... ±10 V \triangleq 0 ... ±200 %
X1.24	-S		
X1.25	+R	Referenzspannung / Reference voltage	+10 V, I _{max} = 10 mA -10 V, I _{max} = 10 mA
X1.26	-R		
X1.27	+G	Grenzwert Moment /	0 ... +10 V \triangleq 0 ... +200 %
X1.28	-G	Limit value torque	0 ... -10 V \triangleq 0 ... -200 %
X5.1	N	Drehzahl / Speed	10 V \triangleq 200,0 %
X5.2	DM	Drehmoment / Torque	10 V \triangleq 200 %
X5.3	AL	Auslastung / Utilization	5 V \triangleq 200 %
X5.4	P5D	Hilfsversorgung / Auxiliary supply	KIMOTEST
X5.5	M	Masse / Ground	
X6.1	P	Hilfsversorgung / Auxiliary supply	Inkrementalgeber / Incr. encoder
X6.2	A	Spur A / Track A	Gebersignal / Encoder signal
X6.3	B	Spur B / Track B	"
X6.4	0	Spur 0 / Track 0	"
X6.5	M	Masse / Ground	
X6.6	T	Temperaturfühler / Thermal sensor	Motor - Temperatur / temperature
X6.7	A-	Spur A invers / Track A inverse	Gebersignal / Encoder signal
X6.8	B-	Spur B invers / Track B inverse	"
X6.9	0-	Spur 0 invers / Track 0 inverse	"
X6.0	⏏	Gehäuse / Housing	Schirmanschluss / Screen
X11.0	0	Hilfsanschluss für Lüfter AC230V / Auxiliary connection for fan AC230V	siehe Bild 8 / refer to figure 8
X11.1	1		
X11.2	2		
X2		Steckverbinder / Connector	Erweiterungsbaugruppe / Extension board
X4			
X21			

Testausgänge
Test outputsGeberstecker
Encoder plugLüfteranschluss
Fan connectionOptionen
Options

Maßbilder

Outline drawings

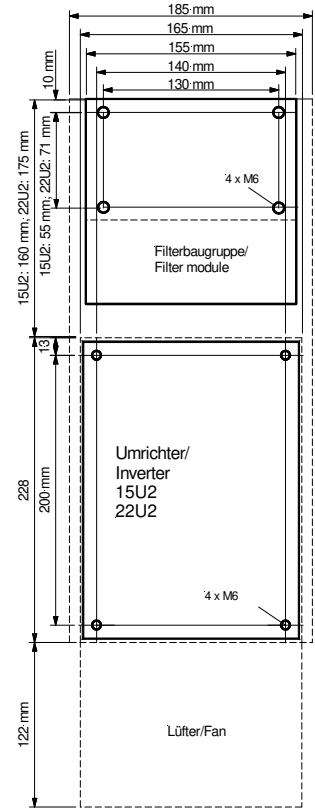
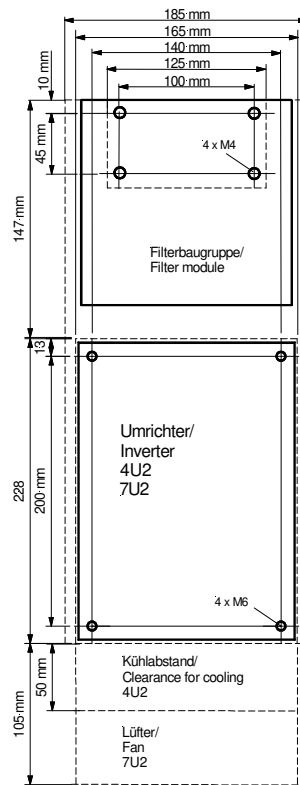
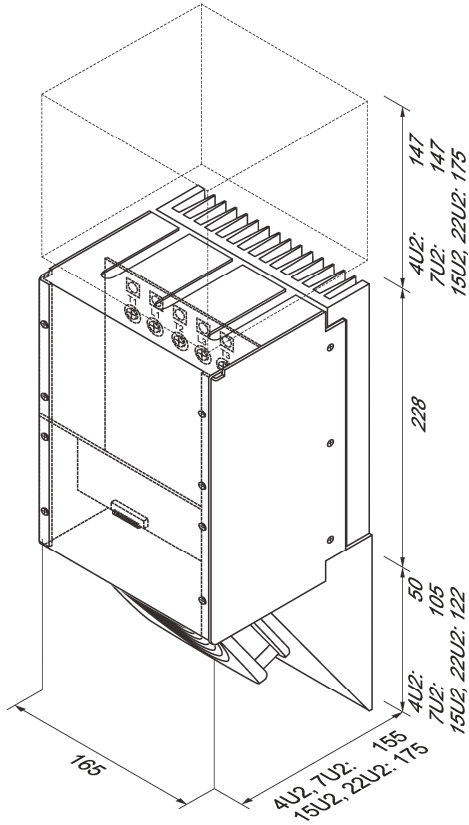
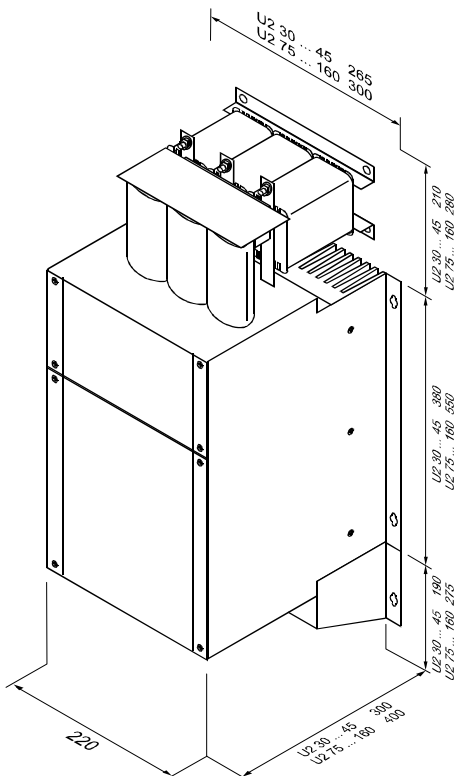


Bild 11.1: Maßbild a, b
Fig. 11.1: Outline drawing a, b

4U2, 7U2

15U2, 22U2



	a)	b)	c)	d)
30U2	190	102	170	78
45U2	210	115	175	95
75U2	230	150	180	125
110U2	265	150	215	125
160U2	265	150	215	125

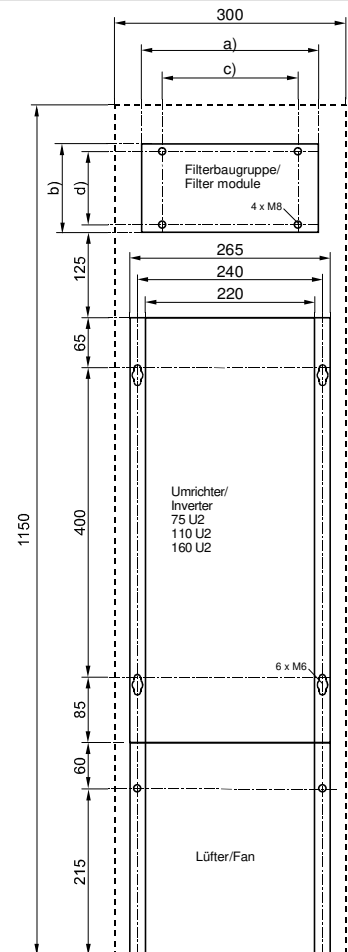
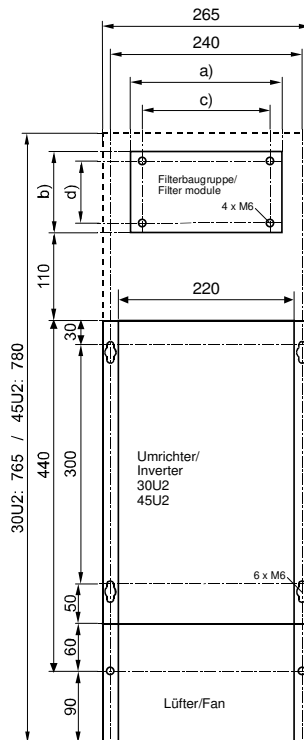


Bild 11.2: Maßbild c, d
Fig. 11.2: Outline drawing c, d

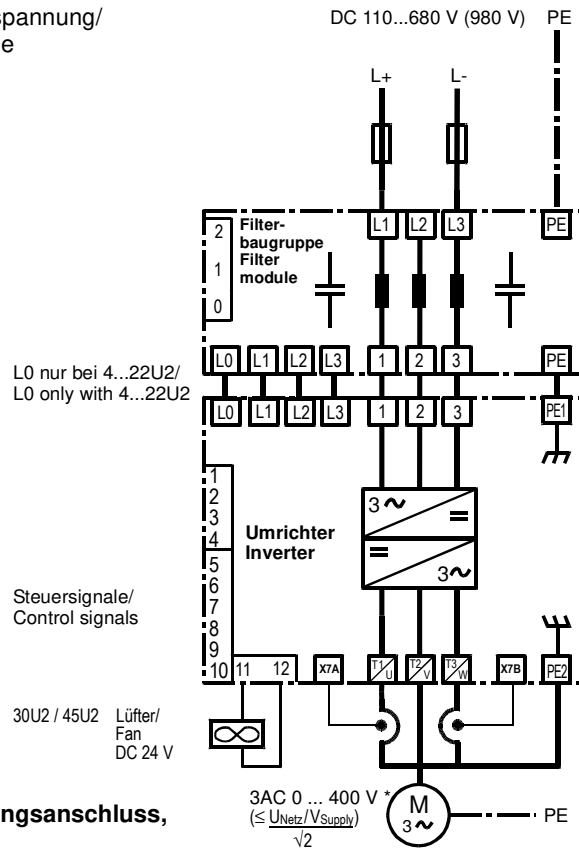
30U2, 45U2

75U2, 110U2, 160U2

Anschlussempfehlungen Recommended connections

Leistungsanschlüsse Power connections

* Nur bei Betrieb mit Bemessungs-Eingangsspannung/
Only with operation at the rated input voltage

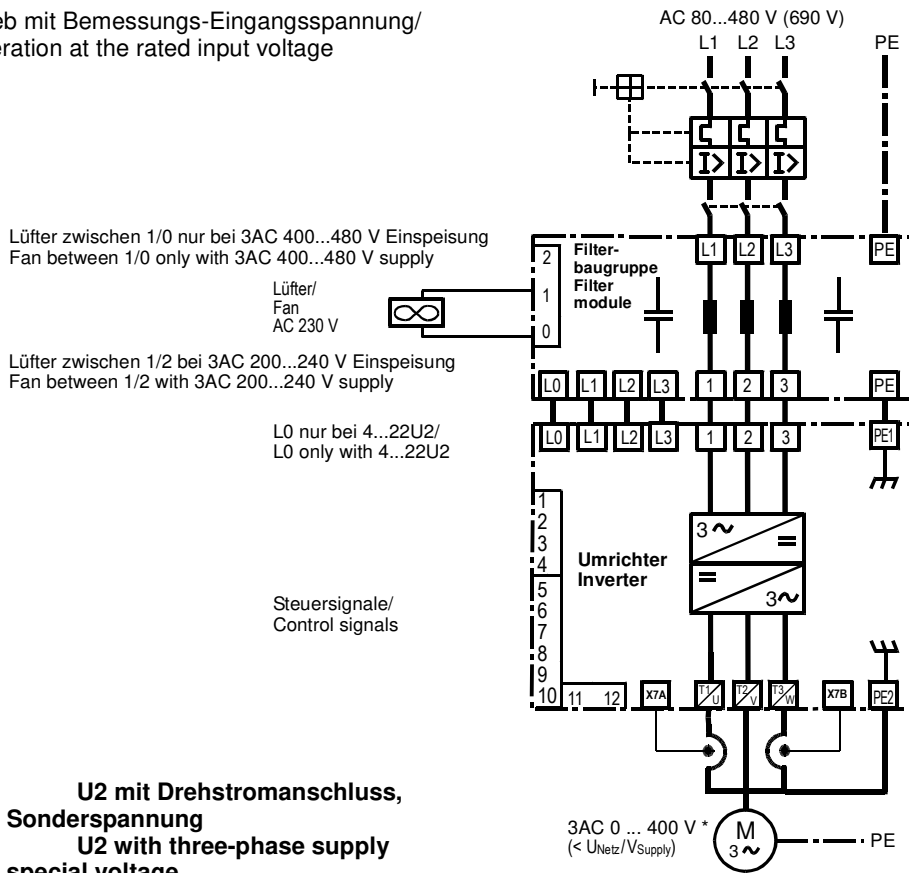


Achtung:
Die Verbindungsleitungen zwischen Umrichter und Filterbaugruppe dürfen keinesfalls vertauscht werden.

Important:
Please make sure that the connecting cables of the inverter and filter are not interchanged.

Bild 12: U2 mit Gleichspannungsanschluss, ggf. mit Sonderspannung
Fig. 12: U2 for DC supply also for special voltage

* Nur bei Betrieb mit Bemessungs-Eingangsspannung/
Only with operation at the rated input voltage



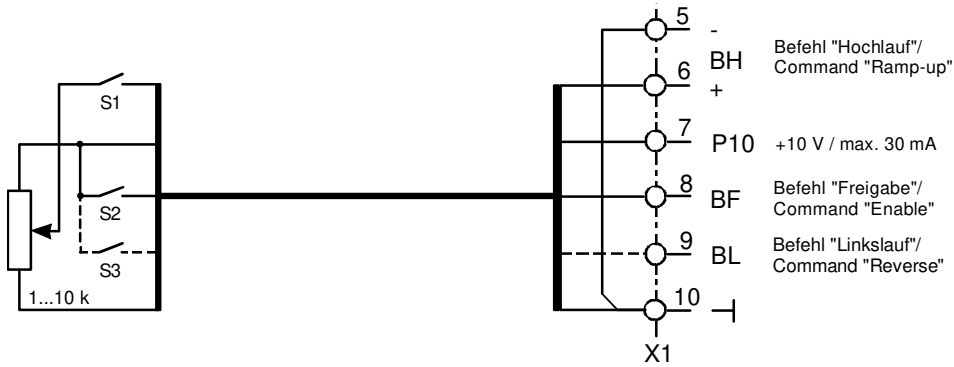
Achtung:
Die Verbindungsleitungen zwischen Umrichter und Filterbaugruppe dürfen keinesfalls vertauscht werden.

Important:
Please make sure that the connecting cables of the inverter and filter are not interchanged.

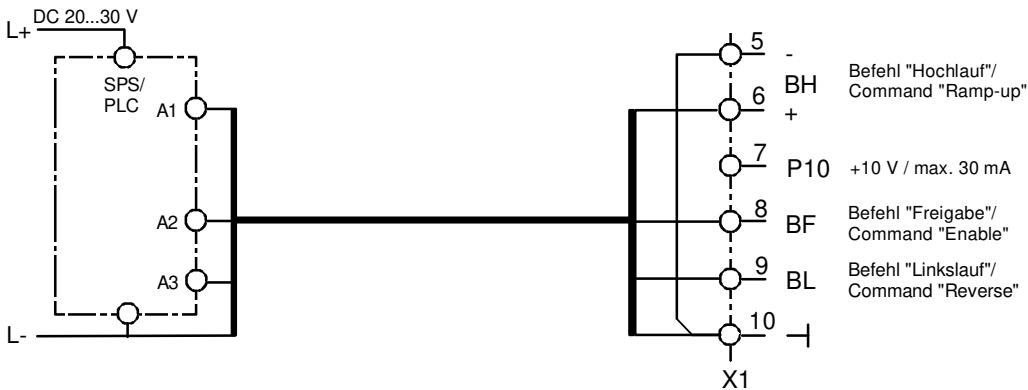
Bild 13: U2 mit Drehstromanschluss, ggf. mit Sonderspannung
Fig. 13: U2 with three-phase supply also for special voltage

Steueranschlüsse

Control connections

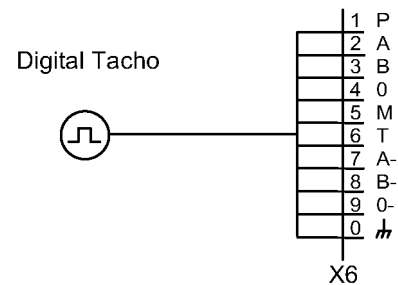
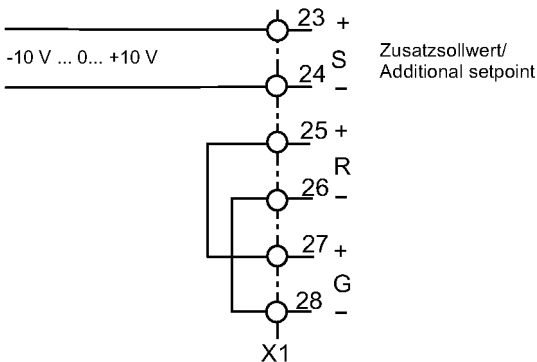
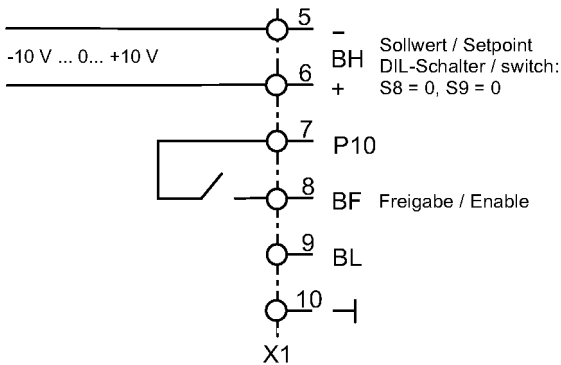


Betrieb mit externen Befehlen und Sollwertpotentiometer
Operation with external commands and setpoint potentiometer



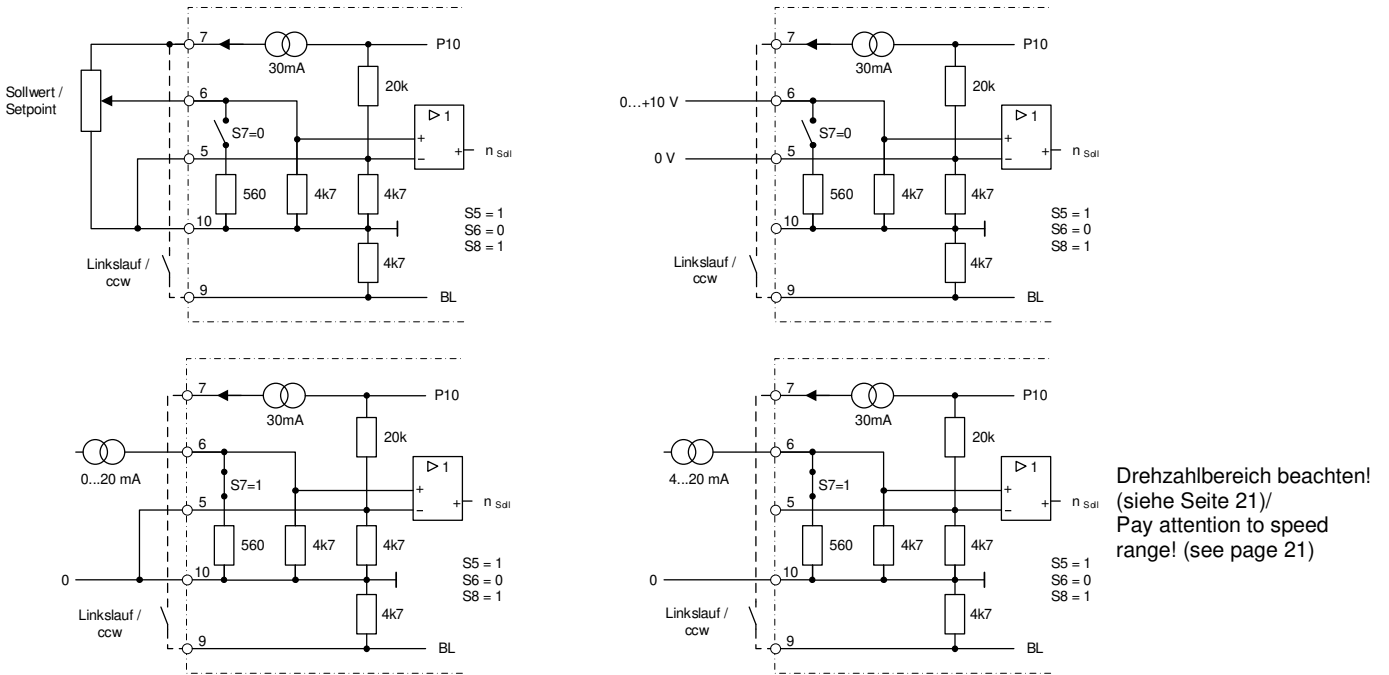
Betrieb mit SPS
Operation with PLC

Bild 14: Steueranschlüsse für Standardanwendungen
Fig. 14: Control connections for normal operation



DIL-Schalter S21/S22 entsprechend einstellen, Seite 21/
Adjust DIL switch S21/S22 in accordance, refer to page 21

Bild 15: Steueranschlüsse für Option Digitaltacho-Regler
Fig. 15: Control connections for Option Digital tachometer controller



Drehzahlbereich beachten!
(siehe Seite 21)/
Pay attention to speed
range! (see page 21)

Bild 16: Externe Vorgabe der Drehzahl (und ggf. getrennte Vorgabe der Drehrichtung)
Fig. 16: External setpoint of speed (and separate direction input if required)

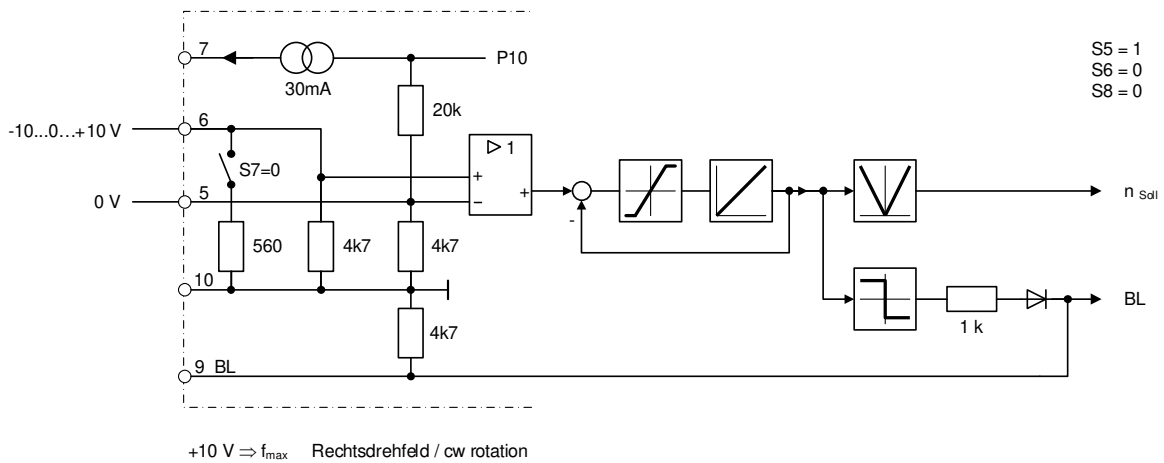


Bild 17: Analoge Vorgabe der Drehzahl und Richtung mit ±10 V
Fig. 17: Analog setting of speed and direction with ±10 V

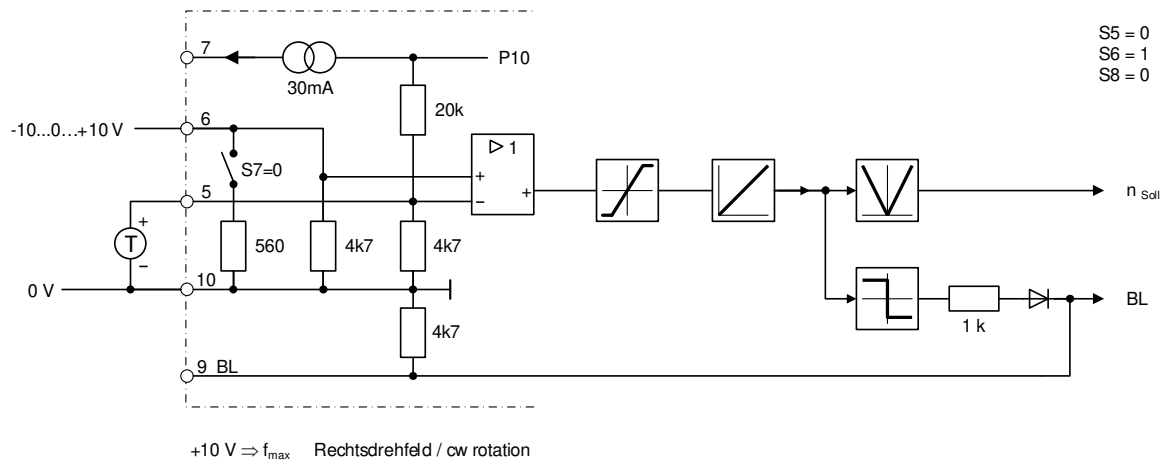


Bild 18: Drehzahlregelung mit Tacho
Fig. 18: Closed-loop speed control with tachogenerator

Richtlinien und Gesetze

Directives and regulations

'CE'-Kennzeichnung

Die 'CE'-Kennzeichnung der Geräte gilt zum Zeitpunkt der Erstellung dieser Produktbeschreibung für die EG-RICHTLINIEN:

- 89/336/EWG EMV-RICHTLINIE
 - 2006/95/EG NIEDERSPANNUNGSRICHTLINIE
- Hersteller von anschlussfertigen Geräten und Maschinen sind alleine verantwortlich für die Erstellung von Konformitätserklärungen und Aufbringung der 'CE'-Kennzeichnung.

'CE' marking

The 'CE' marking of these units is at the date at which this Product Manual is issued valid for the EC DIRECTIVES:

- 89/336/EEC EMC DIRECTIVE
 - 2006/95/EC LOW-VOLTAGE DIRECTIVE
- Manufacturers of apparatus and machines sold as functional units are wholly responsible for issuing a Declaration of Conformity and applying the 'CE' mark.

EMV-RICHTLINIE

Diese Geräte sind Komponenten deren Wirkungsweise erst im Maschinen-/Anlagenbezug festgelegt wird. Die Einhaltung der EMV-RICHTLINIE liegt im Verantwortungsbereich des Anwenders. Folgende Normen sind zu berücksichtigen:

- EMV-Produktnorm für drehzahlveränderbare Antriebe: EN 61800-3
- Produktnorm für Anlage/Maschine soweit vorhanden
- Störaussendung: EN 61000-6-3/-4
- Störfestigkeit: EN 61000-6-1/-2

Die Konformitätserklärung bescheinigt die Konformität dieser Geräte mit der EMV-RICHTLINIE auf der Basis der EMV-Produktnorm EN 61800-3. Auf die Notwendigkeit der Einhaltung der Projektierungshinweise (Seite 9) bezüglich Entstörmaßnahmen und Erhöhung der Störfestigkeit wird besonders hingewiesen.

Der Anwender sollte sich über folgende Themen informieren:

- EMV 'CE'-Verantwortung insbesondere nach der CEMEP-Empfehlung zur Anwendung der EMV-RICHTLINIE beim Einsatz der elektronischen Antriebstechnik
- Unterschiedliche EMV-Grenzen beim Einsatzgebiet
 - Wohnbereich
 - Industriebereich mit eigener Trafostation
- Verantwortung des Herstellers von anschlussfertigen Geräten und Maschinen

EMC DIRECTIVE

These units are components with a function which is determined by the construction and layout of the complete installation. It is the responsibility of user to ensure that the EMC DIRECTIVE is adhered to. The following standards are particularly relevant:

- EMC Product Standard for adjustable speed drive systems: EN 61800-3
- Product Standard for plant/machinery: if existing
- Interference: EN 61000-6-3/-4
- Immunity: EN 61000-6-1/-2

The Declaration of Conformity declares conformance of these units with the EMC DIRECTIVE based on the Product Standard EN 61800-3. Particular reference should be made to the instructions for planning the installation (Page 9) with reference to immunity requirements and increasing immunity

The user should inform themselves about the following issues:

- EMC 'CE' Responsibility, and in particular the CEMEP recommendations for application of the EMC DIRECTIVE to electronic power drive equipment
- Limit values of permissible EMC interference when used in:
 - Residential areas
 - Industrial areas with own transformer station
- Responsibility of manufacturers of apparatus and machines sold as complete functional units.

NIEDERSPANNUNGS-RICHTLINIE

Die Einhaltung der NIEDERSPANNUNGS-RICHTLINIE im Rahmen der Gesamtanlage liegt im Verantwortungsbereich des Anwenders. Folgende Normen sind zu berücksichtigen:

- Ausrüstung von Starkstromanlagen mit elektronischen Betriebsmitteln: EN 50178
- Bestimmungen für die Ausführung von Schaltschränken: EN 60439-1
- Elektrische Ausrüstung von Maschinen: EN 60204-1

Die Konformitätserklärung bestätigt die Konformität dieser Geräte mit der NIEDERSPANNUNGS-RICHTLINIE auf Basis der Produktnorm EN 50178.

Auf die Notwendigkeit der Einhaltung der **Technischen Daten** (Seite 5) und der **Projektierungshinweise** (Seite 9) wird besonders verwiesen.

LOW-VOLTAGE DIRECTIVE

It is the responsibility of the user to ensure that the complete installation adheres to the LOW-VOLTAGE DIRECTIVE. The following standards should be considered as is appropriate:

- Electronic equipment for use in power installations: EN 50178
- Installation regulations in electrical enclosures: EN 60439-1
- Electrical equipment of machines: EN 60204-1

The Declaration of Conformity declares conformance of these units with the LOW-VOLTAGE DIRECTIVE based on the product standard EN 50178.

Particular reference should be made to the **Technical Data** (page 5) and to the instructions for **Planning the installation** (page 9).

MASCHINEN-RICHTLINIE

Diese Geräte sind als nicht selbständig betreibbare Komponenten einer Maschine zuzuordnen. Des weiteren wird auf folgende Norm verwiesen:

- Elektrische Ausrüstung von Maschinen EN 60204-1

MACHINERY DIRECTIVE

These units are components to be incorporated into machinery and may not be operated alone. Pay particular reference to the following standard:

- Electrical equipment of machines EN 60204-1

Konformitätserklärung
Bitte anfordern

EMV-RICHTLINIE
NIEDERSPANNUNGS-RICHTLINIE

Declaration of conformity
Please enquire

EMC DIRECTIVE
LOW VOLTAGE DIRECTIVE

Inbetriebnahme

Commissioning

 **Warn- und Sicherheitshinweise** 

Der sichere und einwandfreie Betrieb dieser Geräte setzt sachgemäße Anlagenprojektierung, Transport, Lagerung, Montage und Inbetriebnahme voraus. Bei unsachgemäßem Einsatz, falscher Installation oder Bedienung besteht die Gefahr von schweren Personen- oder Sachschäden.

Diese Geräte können die Bewegungen von Maschinen oder Anlagenteilen (z.B. fahrenden Konstruktionen) beeinflussen; gemäß ihrer Schutzart sind ggf. heiße Oberflächen oder spannungsführende Teile zugänglich.



Vor der Inbetriebnahme sind daher folgende Sicherheitsmaßnahmen durchzuführen:

- **Sicherung der Maschine oder Anlage gegen Zutritt von anderen Personen**
- **Überprüfung ob alle Schutz- und Sicherheitsvorkehrungen zur EMV-, NIEDERSPANNUNGS- und MASCHINEN-RICHTLINIE erfüllt sind, (z.B. „Not-Aus„ etc.)**
- **Maßnahmen zur Sicherstellung, dass keine Einstrahlung durch elektromagnetische Hochfrequenzfelder (z.B. von Funktelefonen) stattfindet**
- **Installation nur von qualifiziertem Fachpersonal**

Qualifiziertes Fachpersonal sind Personen die mit den Projektierungshinweisen, Technischen Daten, Inbetriebnahmeanleitungen, Schaltungsvorschlägen und allen Warnungen für die Geräte vertraut sind und die über entsprechende Qualifikationen verfügen, wie z.B.

- Ausbildung in allen Anforderungen zur Einhaltung der EMV-NIEDERSPANNUNGS- und MASCHINEN- RICHTLINIE
- Ausbildung bzw. Berechtigung, Stromkreise und Geräte/ Systeme gemäß dem Standard der Sicherheitstechnik ein- und auszuschalten, zu erden und zu kennzeichnen
- Ausbildung in den einschlägigen Verdrahtungs- und Montagevorschriften, (z.B. VDE-, ggf. auch lokale Vorschriften)
- Ausbildung in Pflege und Gebrauch angemessener Sicherheitsausrüstung
- Ausbildung in Erste Hilfe.

(siehe VDE 0100, DIN 0110, IEC 364/-Report 664 und CENELEC 384)

 **Warnings and safety information** 

The safe and successful operation of this equipment is dependent on proper installation planning, transport, storage, installing and commissioning. In case of improper usage, incorrect installation or operation there is danger of serious personal injury and damage of property.

This equipment can effect the movement of machinery or plant (e.g. moving constructions). Hot surfaces or uninsulated live parts may be accessible depending on the degree of protection.

The following safety precautions must be taken before commissioning:

- **Preventing access to the machine or plant from other persons**
- **Verification that all measures to comply with the EMC-, Low-Voltage- and MACHINERY-DIRECTIVE are implemented, (e.g. EMERGENCY-STOP; etc.)**
- **Take precautions that no electromagnetic high-frequency fields (e.g. from portable telephones) are radiated near the equipment**
- **Installation only by qualified personal**

Qualified personal are persons who are familiar with planning and installing recommendations, technical data, commissioning instructions, connection recommendations and all warnings. In addition, these persons must have the following qualifications:

- Trained in the safety requirements to comply with the EMC- LOW-VOLTAGE- and MACHINERY-DIRECTIVE
- Trained and authorized to energize, de-energize, clear ground and tag circuits and equipment in accordance with established safety practices
- Trained in the appropriate wiring and installation regulations (e.g. VDE requirements or local regulations)
- Trained in the proper care and use of protective equipment
- Trained in rendering first aid.

(see VDE 0100, DIN 0110, IEC 364/-Report 664 and CENELEC 384)

Erstes Einschalten

Setting-up and energizing the drive



WARNUNG!

Arbeiten am Antriebssystem oder Entfernen von Klemmenabdeckungen sind nur unter folgenden Bedingungen gestattet:

- Vollständige sichere Trennung von netz- und steuerungsseitiger Spannungsversorgung (**Freischalten**)
- **Abwarten** der Entladezeit des Zwischenkreises und des EMV-Filters (mindestens **1 min**)
- Gegen Wiedereinschalten der Spannungsversorgung **sichern**
- Überprüfung der **Spannungsfreiheit** aller Anschlüsse

Bei Nichtbeachtung besteht Lebensgefahr !



WARNING!

Working on any part of the drive system or removing terminal covers is only allowed when the following is adhered to:

- Complete and full **isolation** of the power and control voltage supplies
- **Waiting** until the DC link and the EMC filter is discharged (at least **1 min**)
- Verification that all conducting parts are **free of voltage** before touching these parts
- Taking measures to ensure that voltage supplies cannot be reapplied

Potentially lethal injury can occur if the above is not observed !

Prüfungen vor dem ersten Einschalten:

Vor dem erstmaligen Einschalten der Spannungsversorgung ist folgendes zu überprüfen:

1. Die Spannungsversorgung ist ordnungsgemäß vorhanden.
2. Die Motor-Nennspannung entspricht der Spannungsversorgung und der Motor ist korrekt im Stern oder Dreieck verschaltet und an den U2 Frequenzumrichter angeschlossen.
3. Die externe Verdrahtung wie Leistungsanschlüsse, Steueranschlüsse, Motoranschlüsse und insbesondere die Sicherheitserdung ist sachgerecht ausgeführt.
HINWEIS: Vor einer Hochspannungs-Isolationsprüfung des Motors oder der Verdrahtung (z.B. mit einem Kurbelinduktor) ist der U2 Frequenzumrichter unbedingt vom zu überprüfenden Teil zu trennen.
4. Sichtbare Beschädigungen am U2 Frequenzumrichter oder an der Verdrahtung sind nicht feststellbar.
5. Keine Fremdkörper (z.B. Bohrspäne, lose Drahtenden) befinden sich im bzw. am U2 Frequenzumrichter oder angeschlossenen Betriebsmitteln.
6. Motorwelle und, soweit vorhanden, Fremdlüfter lassen sich leicht von Hand drehen.

Sicherheit des Antriebssystems:

Die Sicherheit des kompletten Antriebssystems ist zu überprüfen. Insbesondere ist sicherzustellen, dass

1. ein Antrieb der Maschine in beiden Richtungen nicht zu Schäden führen kann,
2. niemand an der Maschine oder der Steuerung arbeitet der durch das Zuschalten der Spannungsversorgung oder Bewegen des Antriebs gefährdet werden kann,
3. ein Beschädigen anderer Einrichtungen oder Teile durch das Zuschalten der Spannungsversorgung oder Bewegen des Antriebs ausgeschlossen ist.

Voreinstellungen:

Werkseitige Voreinstellung siehe Seite **21/22**.

First-time check of electrical system:

Before power is applied to the system the following items should be checked:

1. Single-phase voltage supply is correct and within the specification.
2. Motor is of correct voltage rating and is connected to the U2 Frequency Inverter in either star or delta as is appropriate.
3. All external wiring circuits; such as power connections, control connections, motor connections and in particular protective earth connections have been wired correctly.
NOTE: Completely disconnect the U2 Frequency Inverter before point-to-point checking with a buzzer or when checking insulation with a megger.
4. Check for visual damage to U2 Frequency Inverter or associated equipment.
5. Check for loose ends, clippings, drilling swarf, etc., lodged in the U2 Frequency Inverter or auxiliary equipment.
6. If possible check that the motor can be turned freely and that the cooling fan is intact and free of obstructions.

Safety considerations:

Ensure the safety of the complete system when the drive is energised. In particular ensure:

1. That rotation of the motor in either direction will not cause damage.
2. That nobody else is working on another part of the equipment which will be affected by powering up or drive movements.
3. That other equipment will not be adversely affected before energizing by powering up or drive movements.

Initial settings:

Refer to page for factory settings **21/22**.

Hilfsblatt für Inbetriebnahme

Summary chart for commissioning

Wesentliche Antriebsdaten:

Anwendung/Application

Drehend/ Rotating: Horizontal/ Horizontal: Vertikal/ Vertical: Sonstige/ Other:

Last/Load

Masse/ Mass: - leer/ empty _____ [kg] - Nutzlast / Capacity _____ [kg] - Dicke/Width l _____ [m]
 Trägheitsmoment/ Inertia: - Fe [] [ρ=8000] - Al [] [ρ=3000]

Key drive data:

Geschwindigkeit/ Speed: _____ [ms⁻¹] Drehzahl/ Speed: _____ [min⁻¹]

Motor

Nennleistung/ Rated power: _____ [kW] [ED] _____ [%] Drehzahl/ Speed: _____ [min⁻¹]

$$J = \frac{\pi}{2} \rho (r_a^4 - r_i^4) l = \text{_____ [kgm}^2\text{]}$$

Sonstiges / Other information

Einstellungen:

(Eigene Einstellungen eintragen)

Settings:

(Indicate settings used)

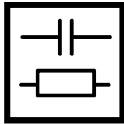
ON	S	DIL-Schalter / DIL-Switch	Werkseinstellung / Factory setting:
<input checked="" type="checkbox"/>		1 ON <input type="checkbox"/> oben / up	
<input type="checkbox"/>		0 OFF <input type="checkbox"/> unten / down	
<input checked="" type="checkbox"/>		1 Sperre / Inhibit	Leistungsstufe / Power stage
<input type="checkbox"/>		0 Freigabe / Enable	(für Simulationsbetrieb / for simulated operation)
<input checked="" type="checkbox"/>		1 Sperre / Inhibit	Gleichstrom bei N=0/ DC current at N=0
<input type="checkbox"/>		0 Freigabe / Enable	
<input checked="" type="checkbox"/>		1 Sperre / Inhibit	Sperre der negativen Drehrichtung bei Sollwert <0/ Reverse rotation with negative set-value inhibited
<input type="checkbox"/>		0 Freigabe / Enable	Betrieb mit ± Sollwert / Operation with ± set-value
<input checked="" type="checkbox"/>		1 0...20 mA; 4...20 mA	Drehzahlvorgabe ¹⁾ External set speed ¹⁾
<input type="checkbox"/>		0 0...+10 V; -10...+10V	
<input checked="" type="checkbox"/>		10 U/f	Drehzahlsteuerung oder Drehzahlregelung/ Open or closed-loop speed control
<input type="checkbox"/>		01 Tacho	
<input checked="" type="checkbox"/>		1 10...1 s	Hochlaufbeschleunigung (Zeit 0...2 x f ₀ = f _{max})/ Acceleration (Ramp-up time 0...2 x f ₀ = f _{max})
<input type="checkbox"/>		0 50...5 s	
<input checked="" type="checkbox"/>		1 10...1 s	Auslaufverzögerung (Zeit 2 x f ₀ ...0)/ Deceleration (Ramp-down time 2 x f ₀ ...0)
<input type="checkbox"/>		0 50...5 s	
<input checked="" type="checkbox"/>		11 50 Hz; 100 Hz	Grundfrequenz f ₀ , höchste Wechselrichterfrequenz f _{max} / Base frequency f ₀ , maximum converter frequency f _{max}
<input type="checkbox"/>		01 60 Hz; 120 Hz	
<input checked="" type="checkbox"/>		10 87 Hz; 174 Hz	
<input type="checkbox"/>		00 104 Hz; 208 Hz	

¹⁾ Bitte beachten: Bei 4...20 mA Sollwertvorgabe ist der Drehzahlbereich auf 0...160 % der Grundfrequenz f₀ beschränkt./ Please note: With a setpoint setting of 4...20 mA the speed range is limited to 0...160 % of the base frequency f₀.

ON	S21	ON	S22	DIL-Schalter / DIL-Switch	Werkseinstellung / Factory setting:
<input checked="" type="checkbox"/>	<input checked="" type="checkbox"/>	<input checked="" type="checkbox"/>	<input checked="" type="checkbox"/>	1 ON <input type="checkbox"/> oben / up	
<input type="checkbox"/>	<input type="checkbox"/>	<input type="checkbox"/>	<input type="checkbox"/>	0 OFF <input type="checkbox"/> unten / down	
<input checked="" type="checkbox"/>	<input checked="" type="checkbox"/>	<input checked="" type="checkbox"/>	<input checked="" type="checkbox"/>	1 UN = UM	Netzspannung zu Motorspannung/ Supply voltage to motor voltage
<input type="checkbox"/>	<input type="checkbox"/>	<input type="checkbox"/>	<input type="checkbox"/>	0 UN > UM	
<input checked="" type="checkbox"/>	<input checked="" type="checkbox"/>	<input checked="" type="checkbox"/>	<input checked="" type="checkbox"/>	1 512 / 256	Pulszahl digitaler Tacho bei 1500/3000 U/min No. of pulses with digital tachometer at 1500/3000 RPM
<input type="checkbox"/>	<input type="checkbox"/>	<input type="checkbox"/>	<input type="checkbox"/>	0 1024 / 512	
<input checked="" type="checkbox"/>	<input checked="" type="checkbox"/>	<input checked="" type="checkbox"/>	<input checked="" type="checkbox"/>	1 230 V	Motorspannung/ Motor voltage
<input type="checkbox"/>	<input type="checkbox"/>	<input type="checkbox"/>	<input type="checkbox"/>	0 400 V	
<input checked="" type="checkbox"/>	<input checked="" type="checkbox"/>	<input checked="" type="checkbox"/>	<input checked="" type="checkbox"/>	1 reduziert / reduced	Magnetisierung Motor/ Motor magnetization
<input type="checkbox"/>	<input type="checkbox"/>	<input type="checkbox"/>	<input type="checkbox"/>	0 normal / normal	
<input checked="" type="checkbox"/>	<input checked="" type="checkbox"/>	<input checked="" type="checkbox"/>	<input checked="" type="checkbox"/>	1 deaktiviert / deactivated	Meldung "Grenzmoment" / Monitoring signal " Torque limit "
<input type="checkbox"/>	<input type="checkbox"/>	<input type="checkbox"/>	<input type="checkbox"/>	• 0 aktiviert / activated	
<input checked="" type="checkbox"/>	<input checked="" type="checkbox"/>	<input checked="" type="checkbox"/>	<input checked="" type="checkbox"/>	• 1 aktiviert / activated	Störspeicher (MS, MU)/ Fault latch
<input type="checkbox"/>	<input type="checkbox"/>	<input type="checkbox"/>	<input type="checkbox"/>	• 0 deaktiviert / deactivated	
<input checked="" type="checkbox"/>	<input checked="" type="checkbox"/>	<input checked="" type="checkbox"/>	<input checked="" type="checkbox"/>	• 1 BB	Meldung "Betriebsbereit" / Monitoring signal "Health"
<input type="checkbox"/>	<input type="checkbox"/>	<input type="checkbox"/>	<input type="checkbox"/>	• 0 MH	Meldung "Hochlauf Ende" / Monitoring signal "End of ramp"
<input checked="" type="checkbox"/>	<input checked="" type="checkbox"/>	<input checked="" type="checkbox"/>	<input checked="" type="checkbox"/>	1 ohne / without Digital Tacho	Inkrementalgeber-Auswertung/ Digital encoder evaluation
<input type="checkbox"/>	<input type="checkbox"/>	<input type="checkbox"/>	<input type="checkbox"/>	• 0 mit / with Digital Tacho	

S9 = 0

Anordnung der Klemmen, Schalter und Potentiometer siehe Seite 12 / For Component placement refer to page 12

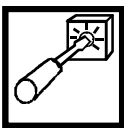


**Anpassungen
Adaptions**

Alternative Befehlsvorgabe VS, VL (siehe Seite 8)/ Alternative command action VS, VL (refer to page 8)	Standardbeschaltung/ Standard circuitry:		Vorgabe Links / Rechts getrennt/ Setting Reverse / Forward separate:	
Rampenzeiten CH / Ramp times CH	Standard (4,7 µF) : oder/ or	= 10...1 s 50...5 s	Entfernt/ removed: oder/ or	= 0,5...0,05 s 2,5...0,25 s

Werkseitige Voreinstellung / Factory initial settings

Motor [kW]	0,55	1,1	2,2	4,0	7,5	15	22	30	45	75	110	160
Schlupf /Slip	6 %	5 %	4,5 %	4 %	3 %	2,7 %	2,5 %	2 %	1,5 %	1,1 %	1 %	1 %
R115 (UN)	360 k	360 k	360 k	360 k	360 k	360 k	360 k	360 k	360 k	360 k	360 k	360 k
R233 (US)	620	510	470	390	300	270	240	200	150	110	100	100
R242 (NN)	3,6 k	3,6 k	3,6 k	3,6 k	3,6 k	3,6 k	3,6 k	3,6 k	3,6 k	3,6 k	3,6 k	3,6 k
R601 (U0)	51 k	62 k	68 k	82 k	110 k	120 k	130 k	150 k	180 k	200 k	220 k	220 k
R602 (UR)	1 M	1 M	1,2 M	1,3 M	1,8 M	2 M	2 M	2,2 M	2,2 M	2,2 M	2,2 M	2,2 M
R603 (NS)	13 k	15 k	18 k	20 k	27 k	30 k	33 k	18 k	24 k	36 k	39 k	39 k
G604 (VN)	10 n	10 n	10 n	22 n	22 n	22 n	22 n	22 n	22 n	22 n	22 n	22 n
R605 (VP)	2,2 M	2,2 M	2,2 M	1 M	1 M	1 M	1 M	2,2 M	2,2 M	2,2 M	2,2 M	2,2 M
R606 (VR)	min. / ccw			min. / ccw				min. / ccw		min. / ccw		



**Einstellungen
Adjustments**

<input type="checkbox"/> N0 - Offset Drehzahl/ Offset speed	<input type="checkbox"/> NN - Normierung Drehzahl/ Scaling factor speed	<input type="checkbox"/> U0 - Mindestspannung/ Minimum voltage	<input type="checkbox"/> SK - Schlupfkompensation/ Slip compensation
<input type="checkbox"/> N1 - Mindestdrehzahl/ Minimum speed	<input type="checkbox"/> H - Hochlaufbeschleunigung/ Acceleration	<input type="checkbox"/> N2 - Maximale Drehzahl/ Maximum speed	<input type="checkbox"/> A - Auslaufverzögerung/ Deceleration

Vorschläge für Einstellungen sind mit ■ markiert (auch werksseitige Voreinstellung)./
Suggested initial settings are indicated with ■ (also factory initial settings).

Störungen, Fehlersuche Trips, Fault finding

Tabelle für Fehlersuche Table for fault finding

Fehler / Fault	Ursache / Possible cause	Abhilfe / Cure
1. Anfahrmoment zu klein/ Starting torque too low	◆ Minimale Spannung U0 zu klein/ Minimum voltage U0 too low	- Einstellung U0 überprüfen, Seite 7/ Verify adjustment of U0, see page 7
2. LED "Störung" (MS) leuchtet kurz/ LED "Fault" (MS) lights shortly	◆ Antrieb schaltet auf "Fangen"/ Drive switches to "Capture mode"	- Beschleunigung bzw. Verzögerung H/A verringern/ Reduce Acceleration or deceleration H/A
3. LED "Störung" (MS) leuchtet andauernd/ LED "Fault" (MS) lights continuously	◆ Kurz- oder Erdschluss/ Short circuit or earth fault	- Verdrahtung überprüfen/ Check wiring
4. LED "Störung" (MS) leuchtet dauernd, LED "Rückspeisung" (MR) leuchtet nicht/ LED "Fault" (MS) lights continuously, LED (MR) "Regeneration" is dark.	◆ Phasenfehler am Netz/ Phase failure in supply ◆ Übertemperatur/ Overtemperature	- Sicherungen prüfen/ Check fuses - Belüftung prüfen/ Check ventilation
5. Keine LED's leuchten, obwohl Netzspannung vorhanden/ LED's do not light even though mains voltage is present	◆ Sicherungen im Eingangskreis defekt/ Fuses in input circuit supply blown ◆ Gerät vermutlich defekt / Controller suspected to be faulty	- Sicherung überprüfen/ Check control fuse
6. Alles oben ausprobiert, Fehler nicht gefunden/ Everything tried without success		- "Hilfsblatt für Inbetriebnahme" Seite 21/22 vollständig ausfüllen, mit Fax an den für Sie zuständigen Vertriebspartner senden/ Fill out " Summary chart for commissioning" page 21/22 completely and send by fax to supplier.

Service

Instandhaltung

U2 Frequenzumrichter sind weitgehend wartungsfrei. Trotzdem sind in regelmäßigen Abständen folgende Überprüfungen zu empfehlen:

- Belüftung:
- Drehen alle Lüfter ?
 - Sind die Filtermatten der Schaltschrankbelüftung sauber und frei von Fremdkörpern ?
 - Sind die Luftaustrittsfilter sauber ?
 - Kann die Kühlluft ungehindert durch das Gerät zirkulieren ?
- Befestigungen, - Ist das Gerät fest montiert ?
Anschlüsse: - Sind alle Anschlüsse fest angeklemt ?

Reparatur

Grundsätzlich ist jedes elektronische Gerät durch elektrostatische Entladung gefährdet. Personen sind zu entladen bevor das Gerät inspiziert wird.

Der Anwender sollte U2 Frequenzumrichter nicht selbst reparieren. Im Fehlerfall empfehlen wir, das defekte Gerät zur Reparatur einzuschicken.

Ausbau eines defekten Gerätes:



WARNUNGEN!

Der U2 Frequenzumrichter ist vollständig vom Netz zu trennen bevor mit dem Ausbau begonnen wird. Alle Klemmen müssen spannungsfrei sein.

Vor Entfernen der unteren Klemmenabdeckung mindestens 3 Minuten warten (Entladezeit der Zwischenkreiskondensatoren). Nichtbeachten kann bei Berührung zu tödlichen Körperströmen führen.

Service

Maintenance

U2 Frequency Inverters are practically free of maintenance. However the following should be periodically inspected:

- Cooling system:
- Are all fans in operation?
 - Make sure cooling inlets of the enclosure are free from obstructions and dust build-up
 - As previous for cooling outlets
 - Verify that cooling air can circulate freely and that adequate enclosure cooling is available
- Mounting, - Make sure equipment is securely mounted
Terminals: - Make sure all wires are securely clamped

Repair

Generally all electronic equipment is prone to damage caused by electrostatic discharge. Persons should discharge themselves to earth before examining the converter.

U2 Frequency Inverters must not be repaired by the user. If repair is necessary return the unit to your supplier.

Removing a damaged converter:



WARNINGS !

Before disconnecting the U2 Frequency Inverter, ensure isolation of the main supply to all terminals.

Wait for at least 3 minutes for the DC link terminals (DC+ & DC-) to discharge to safe voltage levels (<50 V), failure to do so constitutes a potentially lethal electrical shock hazard.

Rücklieferungen

Sollte ein Fehlerfall die Rücksendung eines U2 Frequenzumrichters erforderlich machen, empfehlen wir folgende Vorgehensweise:

- ◆ Wenden Sie sich an Ihren Lieferanten und halten Sie für Ihr Telefonat folgende Informationen bereit:
 - Typ des U2 Frequenzumrichters
 - Serien-Nummer
- ◆ Ihr Lieferant wird Ihnen gern die Modalitäten der Austauschaktion erläutern und die notwendigen Formalitäten erklären.
- ◆ Die Rücksendung der Geräte soll in umweltfreundlicher, recyclebarer und transportsicherer Verpackung erfolgen.
- ◆ Eine aussagefähige Fehlerbeschreibung muss dem Gerät unbedingt beigelegt werden. Das verkürzt die Reparaturzeit und senkt die Reparaturkosten.
- ◆ Falls Schütt-Verpackungsmaterial verwendet wird, ist der U2 Frequenzumrichter durch eine staubdichte Kunststoffhülle zu schützen, damit keine Fremdkörper ins Innere des Gerätes gelangen können.

Entsorgung

Für den Transport sind unsere Geräte durch die Verpackung geschützt. Die Verpackung besteht aus umweltverträglichen Materialien, die als wertvolle Sekundär-Rohstoffe der örtlichen Entsorgung zugeführt werden sollten.

Entsorgungsmöglichkeiten, auch für ausgediente Geräte, erfahren Sie von Ihrer Gemeinde- bzw. Stadtverwaltung

Returned equipment

The following procedures are recommended in the unlikely event of a fault which necessitates return of a

U2 Frequency Inverter to your supplier:

- ◆ Contact your supplier to arrange return of the controller, if necessary. Your supplier will request the following information:
 - Type of U2 Frequency Inverter
 - Serial number
- ◆ The return, repair or replacement procedure must be agreed with your supplier before returning equipment.
- ◆ Package and despatch the controller taking care that the packaging is environmentally suitable, recyclable and provide ample transport protection.
- ◆ Make sure to include a detailed fault report. This will help shorten the repair time and reduce the repair cost.
- ◆ If polystyrene chips, or equivalent, are being used as a packing material then the U2 Frequency Inverter must first be sealed in a polythene bag or similar, to prevent ingress of the packing material.

Disposal

During transport, our products are protected by suitable packaging. The packaging consists entirely of environmentally compatible material that should be taken for central disposal as valuable secondary raw materials. Contact the relevant Local Authority department to find out about disposal, including disposal of old appliances.

Bestelldaten

Ordering information

Bezeichnung
Equipment code

Elektrische Daten
Electrical data

U2

Frequenzumrichter im IP20 / IP00 Kompaktgehäuse Frequency inverter in IP20 / IP00 compact housing

4U2-18/480 4.0 kW,
7U2-18/480 7.5 kW,
15U2-18/480 15 kW,
22U2-18/480 22 kW,



3AC 2 00-480 V, 9 A
3AC 2 00-480 V, 18 A
3AC 200-480 V, 30 A
3AC 2 00-480 V, 41 A

30U2-18/480 (690)
45U2-18/480 (690)



30 kW, 3AC 200-480 V, 60 A
45 kW, 3AC 200-480 V, 90 A

75U2-18/480 (690)
110U2-18/480 (690)
160U2-18/480 (690)

75 kW, 3AC 200-480 V, 150 A
110 kW, 3AC 200-480 V, 200A
160 kW, 3AC 200-480 V, 295A

Optionen und Zubehör / Options and accessories

OPTION DT1A

Digitaltacho-Regler für 4...22U2/
Digital tachometer controller for 4...22U2

OPTION IG1A

Inkrementalgeber 512 P/U mit Adapter/
Incremental encoder 512 P/U with adapter

OPTION TT



Tacho-Testmodul für Option IG../
Tacho test module for Option IG..

OPTION BB

Meldung "Betriebsbereit" für 4...22U2/
Monitoring signal "Health" for 4...22U2

OPTION SI

LED-Balken-Anzeige von Soll- oder Istwert 0...120 %
LED bar display of set value or actual value 0...120 %

OPTION Analog-Bus

Schnittstelle / Interface

OPTION FB1CAN

Feldbusanschaltung/field bus interface CANopen

FU1E

0...200 Hz/0...200 %, Einbau/Plug-in unit

FU2E

0...2000 Hz/0...200 %, Einbau/Plug-in unit

UN1E

3 Analogkanäle, Einbau/Plug-in unit

FU1

0...200 Hz/0...200 %, Handgerät/Hand-held unit

FU2

0...2000 Hz/0...200 %, Handgerät/Hand-held unit

UN1

3 Analogkanäle, Handgerät/Hand-held unit



Garantie

Die Garantiezeit für diese U2 Frequenzumrichter beträgt 1 Jahr ab Lieferdatum, gemäß den Allgemeinen Lieferbedingungen für Erzeugnisse und Leistungen der Elektroindustrie. Die Garantie gilt nur wenn der empfohlene Geräteschutz eingesetzt wird.

Der Inhalt dieser Produktbeschreibung ist nicht Teil einer früheren oder bestehenden Vereinbarung, Zusage oder eines Rechtsverhältnisses. Vertragliche Verpflichtungen ergeben sich ausschließlich aus dem jeweiligen Kaufvertrag. Vertragliche Gewährleistungsbestimmungen werden durch die Ausführungen in dieser Produktbeschreibung weder erweitert noch beschränkt.

Guarantee

U2 Frequency Inverters have a 1 year guarantee according to the "General Conditions" of supply and delivery for products and for service of the electrical industry in the Federal Republic of Germany. The guarantee is only valid if the recommended equipment protection is used.

The contents of this product manual shall not become part or modify any prior or existing agreements, commitment or relationship. The Sales Contract contains the entire obligations. The warranty contained in the contract between the parties is the sole warranty. Any statements contained herein do not create new warranties or modify the existing warranty.

Technische Änderungen

Der Hersteller behält sich das Recht vor, technische Änderungen ohne vorherige Ankündigung vorzunehmen.

Anpassungen bzw. Ergänzungen in der Produktbeschreibung erfolgen ohne Bekanntgabe.

Der Hersteller übernimmt keinerlei Haftung für Schäden, Verletzungen bzw. Aufwendungen, die auf vorgenannte Gründe zurückzuführen sind.

Technical changes

The manufacturer reserves the right to change the content and product specification without notice.

Although every effort has been taken to ensure the accuracy of this document it may be necessary, without notice, to make amendments or correct omissions.

The manufacturer cannot accept responsibility for damage, injury, or expenses resulting therefrom.