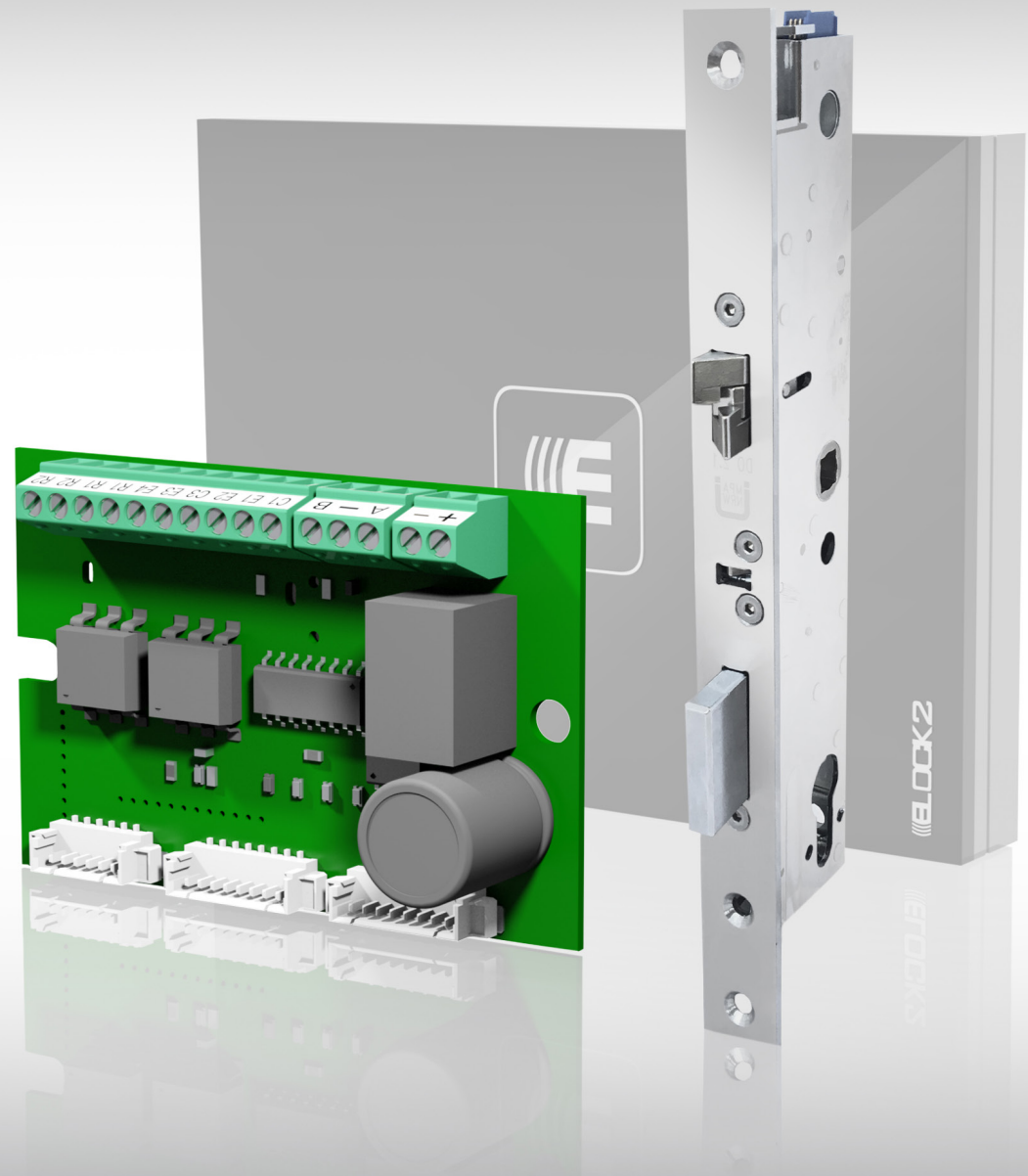


**ELOCK2**

# DORMA SVP 2000 Anbindung an ELOCK2

TECHNISCHE DOKUMENTATION

QM NR: SVP2000 TD-rev204



# ELOCK2-SVP 2000

## Inhaltsverzeichnis

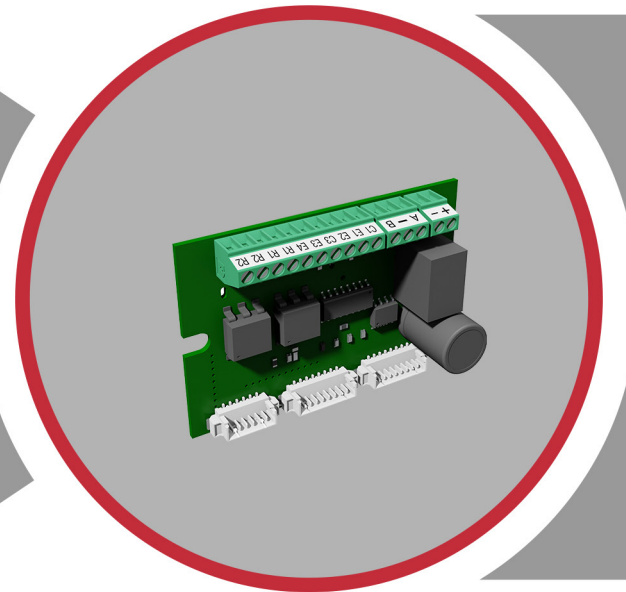
1.0	Anwendungsbeispiel SLS83/SLS85 Steuerungsmodul.....	3	
2.0	Systemübersichten		Anschlussplan
2.1	SVP2000 mit SLS83/SLS85 und SLS89.....	5	..... 6
3.0	Technische Daten der ELOCK2-Produkte		
3.1	SLS83 Steuerungsmodul, Terminal 822.TX44 und Aufputzdose LD10.....	8	
3.2	SLS85 Steuerungsmodul, Terminal 822.TX44 und Aufputzdose LD20.....	9	
3.3	SLS89 Schalt- Signalmodul.....	10	
4.0	Montageanleitung SLS83/SLS85/SLS89 Steuerungsmodul und 822.TX44 Terminal.....	11	
5.0	Bedienungsanleitung/ Programmierung.....	12	
6.0	Allgemeine Hinweise.....	13	

Freigabe durch:

Berechtigte  
Transponder

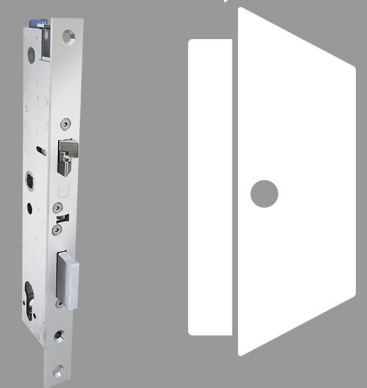


**SLS83/SLS85/89**

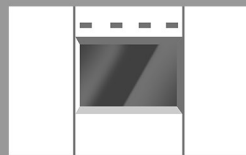


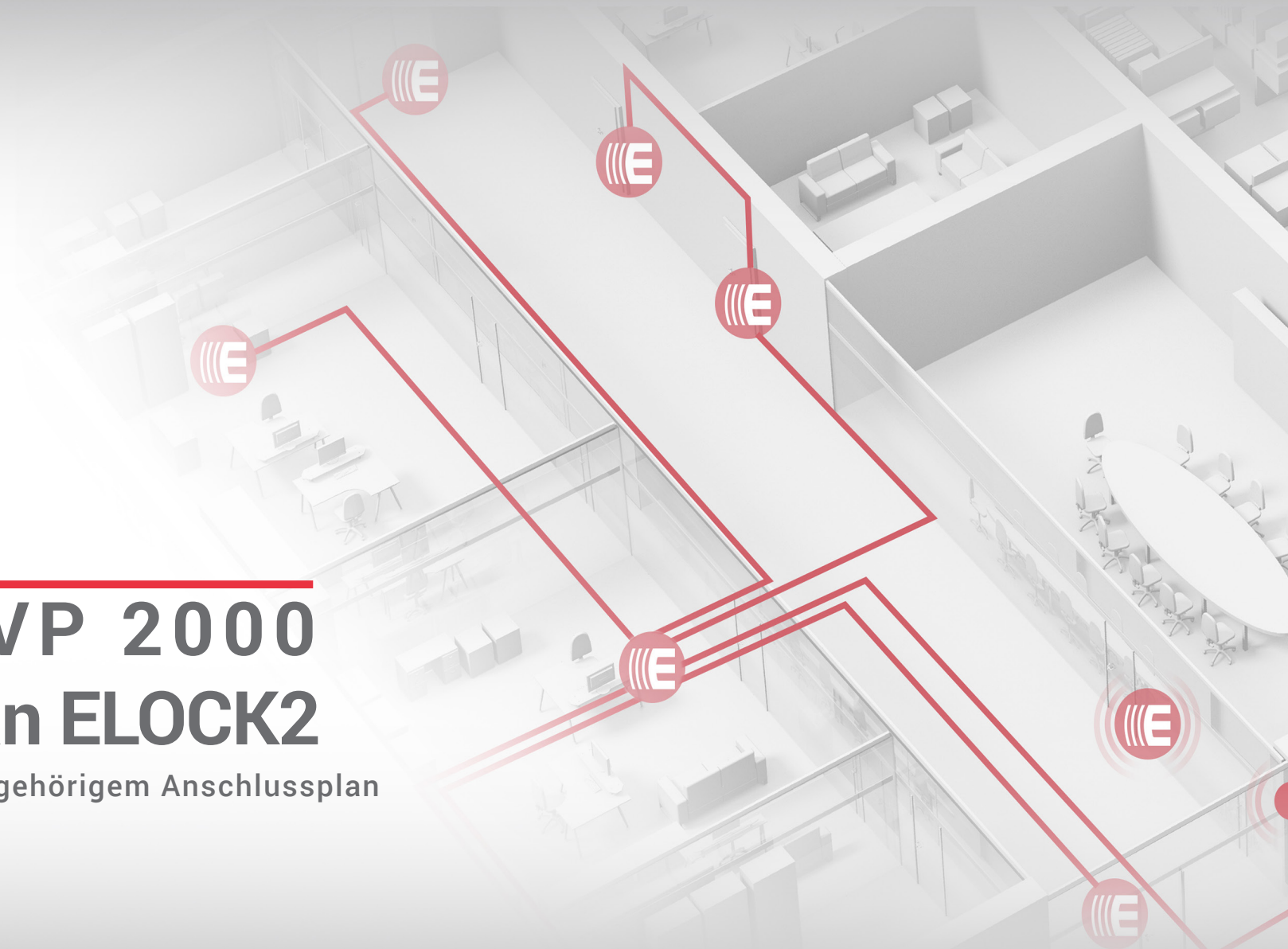
Ansteuerung von:

Dorma SVP2000  
(Türschloss)



Externe  
Anbindung





**ELOCK2**

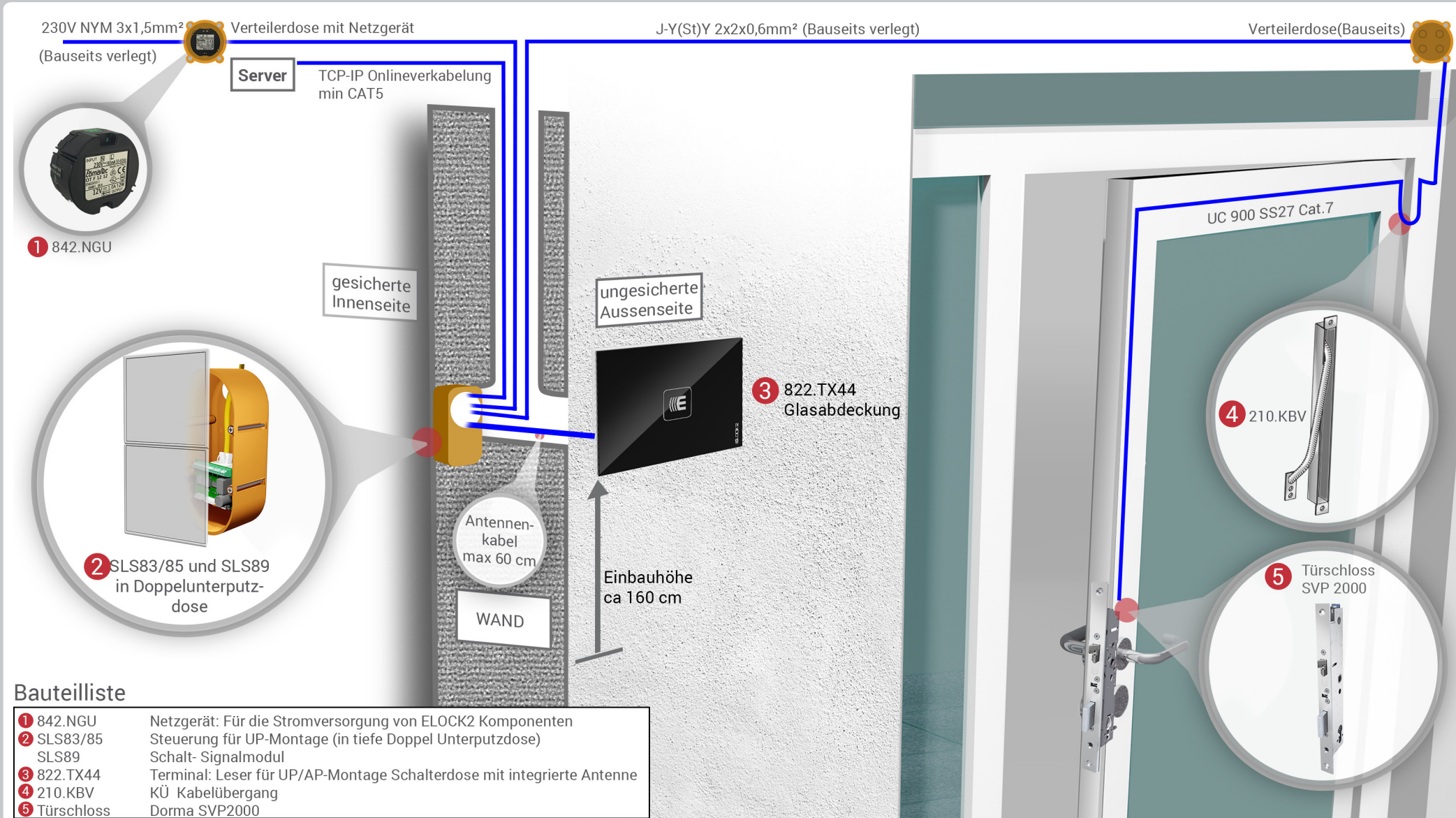
# DORMA SVP 2000 Anbindung an ELOCK2

Systemübersichten mit zugehörigem Anschlussplan

# ELOCK2-SVP 2000

## Systemübersicht 2.1

# SVP 2000: Mit SLS83/SLS85 und SLS89

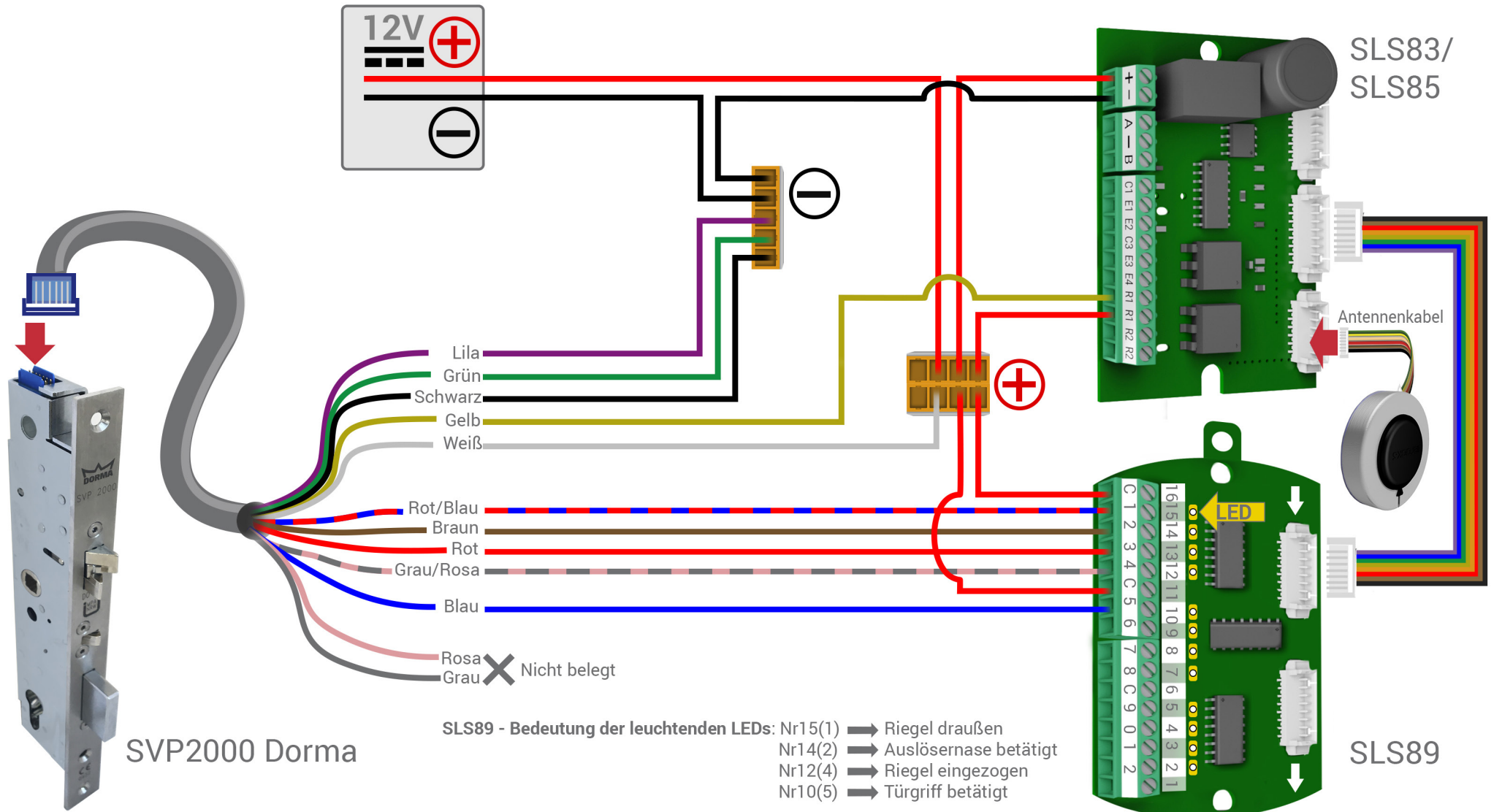


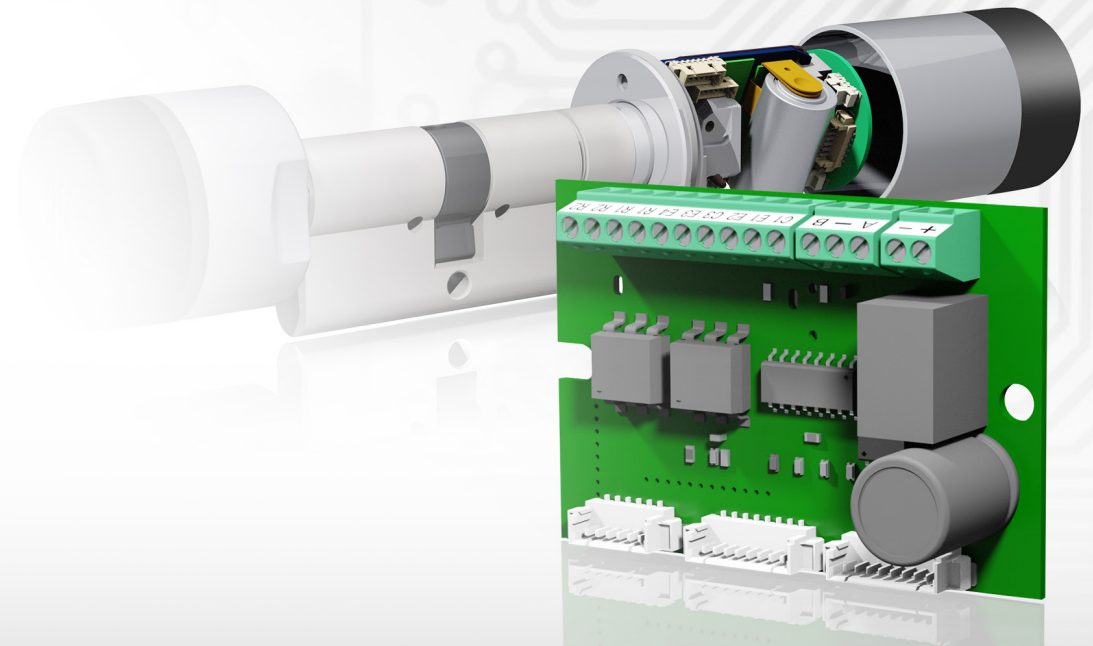
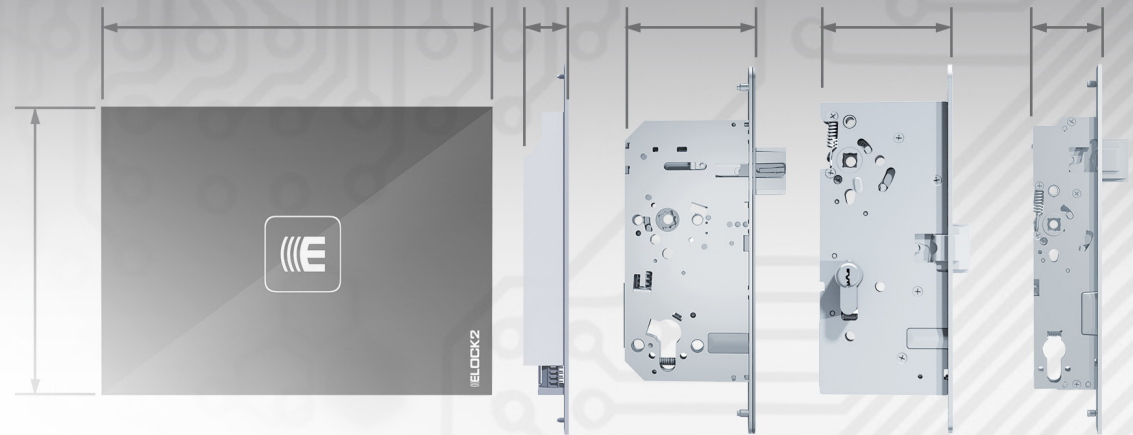
### Bauteilliste

1	842.NGU	Netzgerät: Für die Stromversorgung von ELOCK2 Komponenten
2	SLS83/85 SLS89	Steuerung für UP-Montage (in tiefe Doppel Unterputzdose) Schalt- Signalmodul
3	822.TX44	Terminal: Leser für UP/AP-Montage Schalterdose mit integrierte Antenne
4	210.KBV	KÜ Kabelübergang
5	Türschloss	Dorma SVP2000

# ELOCK2-SVP 2000 Anschlussplan zu 2.1

SVP 2000: Mit SLS83/SLS85 und SLS89

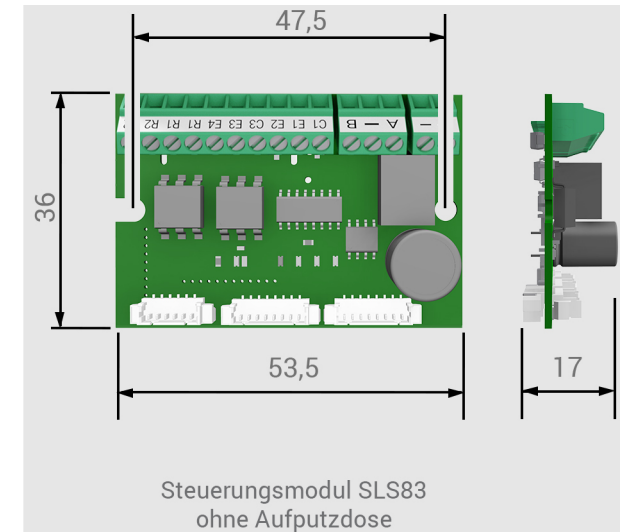
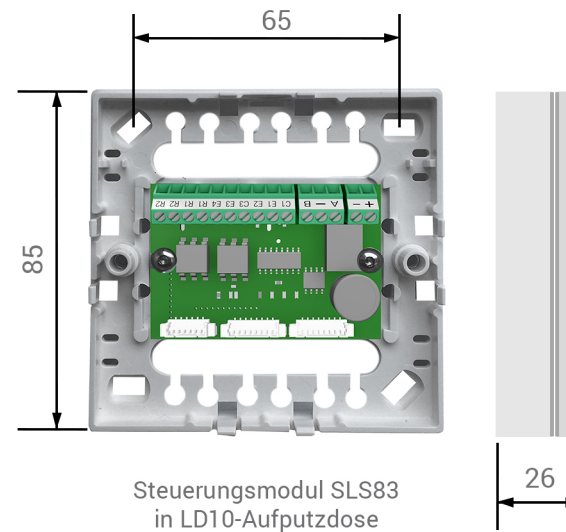
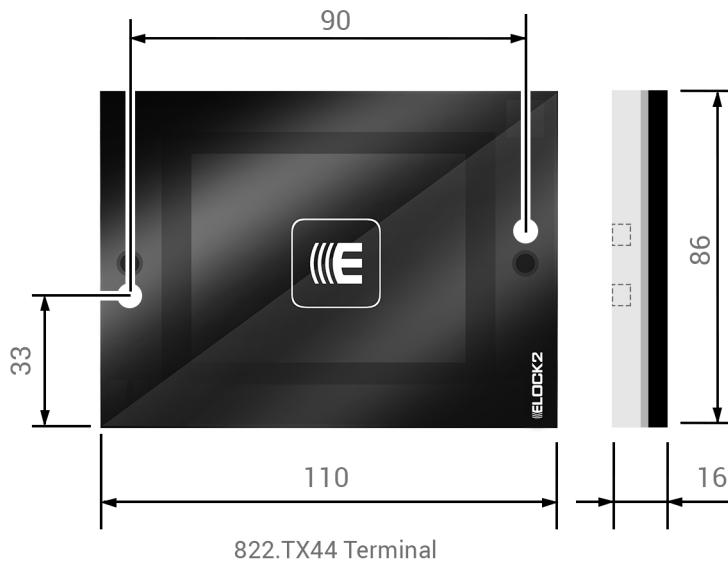




**ELOCK2**

# DORMA SVP 2000 Anbindung an ELOCK2

Technische Daten der ELOCK2-Produkte

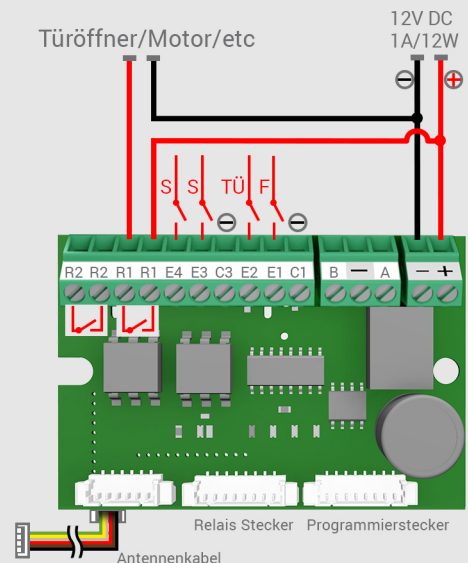


### Allgemeine Ausstattung (Nach System variierbar)

- Zutrittsrechte auf Transponder / VN-Virtual Network
- Zutrittsregelung daueroffen
- Lern/Lösch-Funktion auf Transponder bei Verlust
- Anti-Passback / Zugangswiederhol Sperre
- Security Virtual Network mit Zeitlimit
- Zeitmanagement / Zutrittskontrolle / Zeiterfassung / Protokollierung
- Kalenderfunktion / Urlaub und Feiertage umstellung bis zu 254 Zeitzonen für Zutrittsregelung und Zutrittskontrolle
- Automatische Daueroffen- und Büروفunktion nach Zeitplan
- Blocks Schloss - und Zwangsläufigkeitsfunktion für Alarmanlage Ausgangsrelais
- Zwei Relaiskontakte (Schließer / Öffner), galvanisch getrennt optional bis zu 128 externe Relais zur Ansteuerung von Toren, Türen und Aufzügen.
- Vier Signaleingänge für Ereignisse und Statusmeldungen, Freigabetaster, Türöffnerstatus, Sabotagekontakt, Klingeltaster optional bis zu 24 externe Signaleingänge

### Anschlüsse SLS83

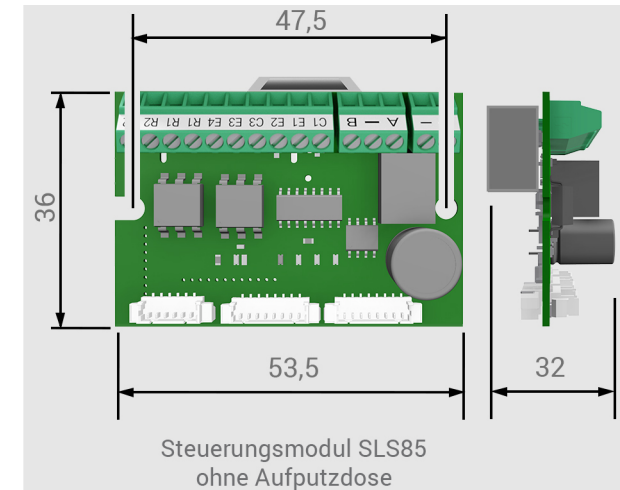
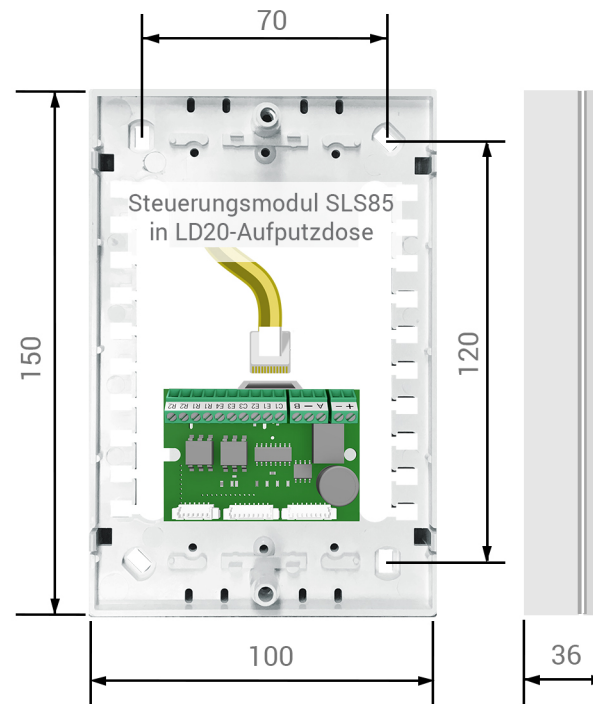
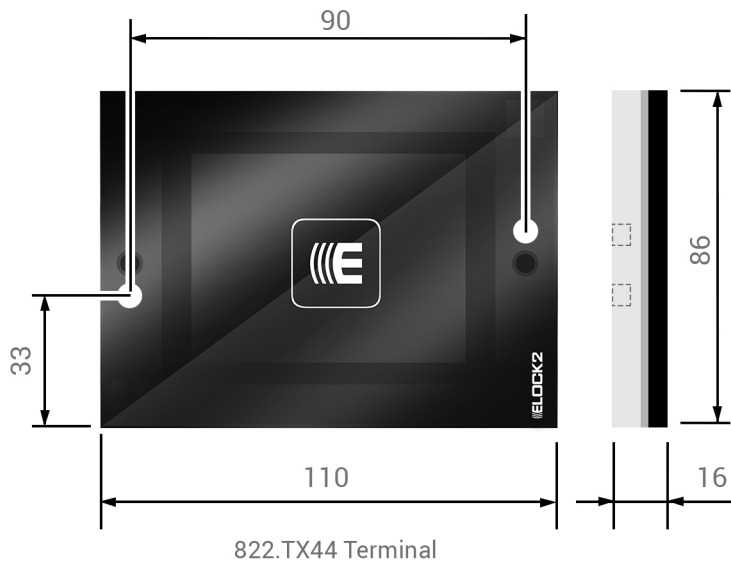
- R2 : Relais 2
- R1 : Relais 1
- E4 : Eingang 4
- E3 : Eingang 3
- C3 : COM 3/4
- E2 : Eingang 2
- E1 : Eingang 1
- C1 : COM 1/2
- B : RS485 B
- : GND
- A : RS485 A
- S : Schalter/ Signal
- TÜ: Türüberwachung
- F : Fernöffnen





# ELOCK2-SVP 2000 Technische Daten 3.2

## SLS85 Steuerungsmodul, LD20 Aufputzdose und 822.TX44 Terminal

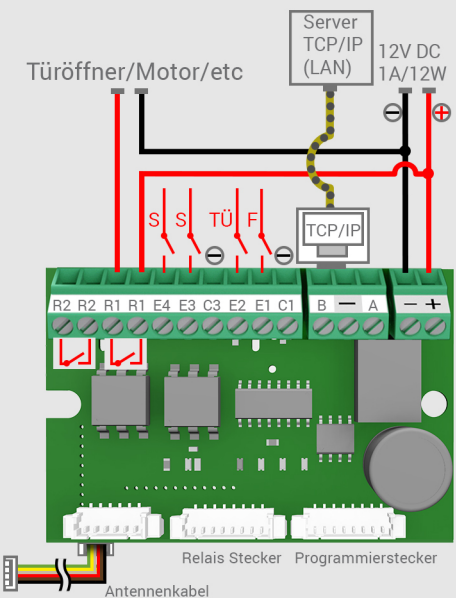


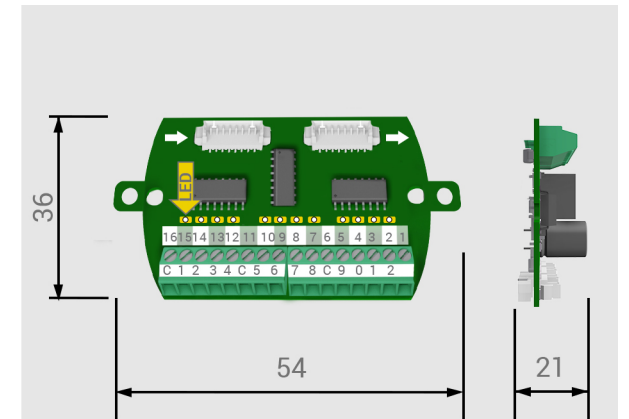
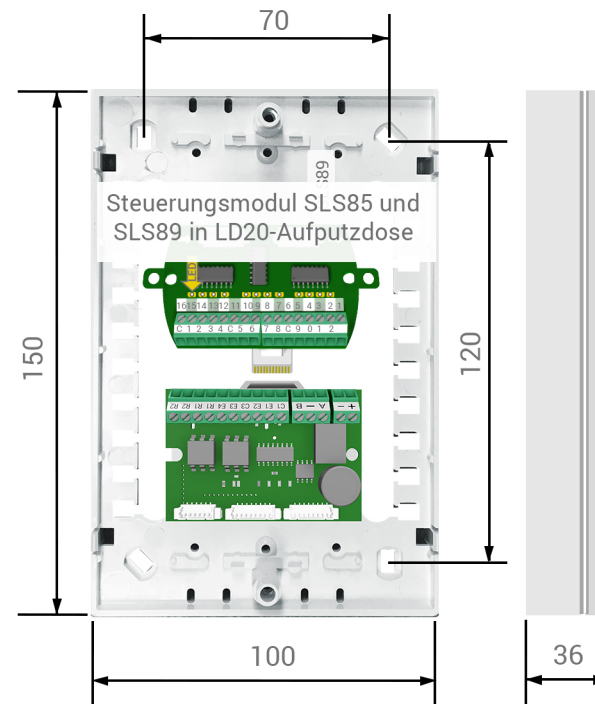
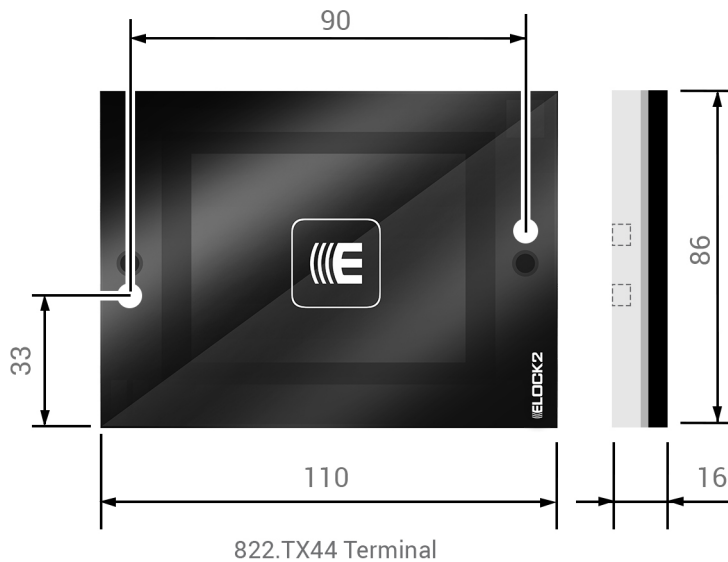
### Allgemeine Ausstattung (Nach System variierbar)

- Zutrittsrechte auf Transponder / VN-Virtual Network
- Zutrittsregelung daueroffen
- Lern/Lösch-Funktion auf Transponder bei Verlust
- Anti-Passback / Zugangswiederhol Sperre
- Security Virtual Network mit Zeitlimit
- Zeitmanagement / Zutrittskontrolle / Zeiterfassung / Protokollierung
- Kalenderfunktion / Urlaub und Feiertage
- Automatische Sommer- und Winterzeit umstellung bis zu 254 Zeitzonen für Zutrittsregelung und Zutrittskontrolle
- Automatische Daueroffen- und Büروفunktion nach Zeitplan
- Blockschloss - und Zwangsläufigkeitsfunktion für Alarmanlage Ausgangsrelais
- Zwei Relaiskontakte (Schließer / Öffner), galvanisch getrennt optional bis zu 128 externe Relais zur Ansteuerung von Toren, Türen und Aufzügen.
- Vier Signaleingänge für Ereignisse und Statusmeldungen, Freigabetaster, Türöffenstatus, Sabotagekontakt, Klingeltaster optional bis zu 24 externe Signaleingänge

### Anschlüsse SLS85

- R2 : Relais 2
- R1 : Relais 1
- E4 : Eingang 4
- E3 : Eingang 3
- E2 : Eingang 2
- E1 : Eingang 1
- C1 : COM 1/2
- B : RS485 B
- : GND
- A : RS485 A
- S : Schalter/ Signal
- TÜ : Türüberwachung
- F : Fernöffnen





**Allgemeine Ausstattung (Nach System variierbar)**

Eingangssignal-Modul mit 12 Eingängen, erfordert eine Steuereinheit SLS83 oder SLS85. Durch die Eingänge können diverse Zustände überwacht und abgefragt werden.

- Nur in Kombination mit SLS83 / SLS85
- Anbindungen an EIB oder andere Gebäude- Leitsysteme sind möglich
- Es passt in eine UP-55 Schalterdose in einen Aufputzrahmen zur direkten Montage an die Wand. Anschluss erfolgt über Schraubklemmen Netzwerk und Steuereinheit anschließen- fertig!
- Signalisierung durch LED's

• Maße: 54 x 36 x 21 mm

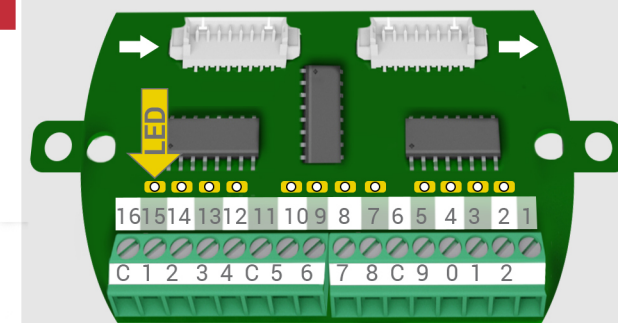
- Funktionen:
- Temperatur
  - Licht
  - Heizung
  - Tür offen
  - Fenster offen
  - Bewegung etc.

Lieferumfang:  
SLS89 Relaisplatine

**Anschlüsse SLS89**

SLS89 - Bedeutung der leuchtenden LEDs:

- Nr15(1) → Riegel draußen
- Nr14(2) → Auslösernase betätigt
- Nr12(4) → Riegel eingezogen
- Nr10(5) → Türgriff betätigt

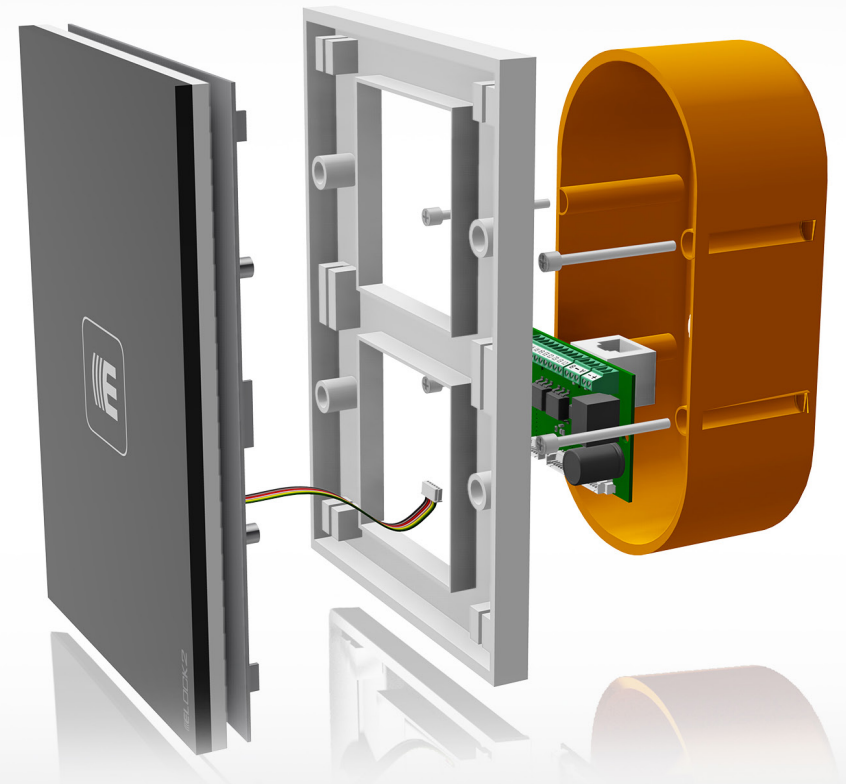


**ELOCK2**

# DORMA SVP 2000

## Anbindung an ELOCK2

Montageanleitung





**ELOCK2**

# DORMA SVP 2000 Anbindung an ELOCK2

Bedienungsanleitung

**ELOCK2**

# DORMA SVP 2000 Anbindung an ELOCK2

Allgemeine Hinweise



# ELOCK2-SVP 2000

## Allgemeine Hinweise

Die Angaben in dieser Technischen Dokumentation können ohne vorherige Ankündigung geändert werden. Alle früheren Ausgaben verlieren mit dieser Technischen Dokumentation ihre Gültigkeit. Die Zusammenstellung der Informationen in dieser Technischen Dokumentation erfolgt nach bestem Wissen und Gewissen. ELOCK2 übernimmt keine Gewährleistung für die Richtigkeit und Vollständigkeit der gemachten Angaben. Insbesondere kann ELOCK2 nicht für Folgeschäden aufgrund fehlerhafter oder unvollständiger Angaben haftbar gemacht werden. Die in dieser Dokumentation gemachten Installationsempfehlungen gehen von günstigsten Rahmenbedingungen aus. ELOCK2 übernimmt keine Gewähr für die einwandfreie Funktion ihrer Produkte in systemfremden Umgebungen. Da sich Fehler, trotz aller Bemühungen nie vollständig vermeiden lassen, sind wir für Hinweise jederzeit dankbar. ELOCK2 übernimmt keine Gewährleistung dafür, dass die in diesem Dokument enthaltenen Informationen frei von fremden Schutzrechten sind. ELOCK2 erteilt mit diesem Dokument keine Lizenzen auf eigene oder fremde Patente oder andere Schutzrechte.

Bei entstehenden Unklarheiten beim Einbau bzw. der Programmierung/Bedienung des Systems setzen Sie sich bitte mit Ihrem Fachhändler in Verbindung.

Bedienungsgemäße Verwendung: ELOCK2 -Produkte dürfen nur für den vorgesehenen Zweck benutzt und betrieben werden. Ein anderweitiger Gebrauch ist nicht zulässig.

Die AGB's finden Sie auf der Internetseite [www.elock2.de](http://www.elock2.de)

Technische Änderungen vorbehalten. Für Druckfehler und sonstige Irrtümer übernehmen wir keine Haftung.

**ELOCK2**  
Gutenbergstraße 10-12  
73779 Deizisau/ Germany  
[www.elock.de](http://www.elock.de)  
[support@elock.de](mailto:support@elock.de)

