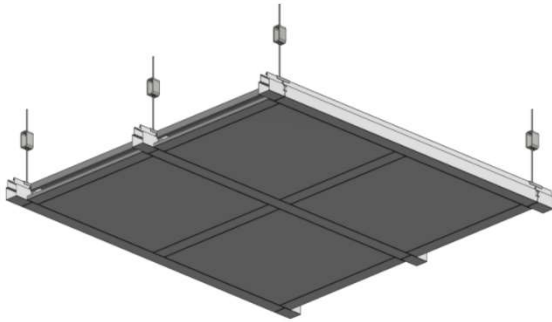


## Reinraumdecke ST - Stahl-Bandrasterdecke



### Einsatzbereiche

Das Deckensystem SL ist geeignet für den Einsatz in Reinräumen. Es besteht aus einem modularen Stahl-Trägerprofil-Raster. Eine spezielle Verbindungstechnik des Deckenprofil-Rastersystems garantiert eine hohe Passgenauigkeit ermöglicht einen Vorfertigungsgrad von über 90%. Das Standardraster beträgt 1200 mm x 1200 mm. Je nach Bedarf kann die Paneelgröße dem Gebäuderaster unter Beachtung der statischen Randbedingungen angepasst werden. Die spezielle geometrische Gestaltung der Trägerprofile ermöglicht Abhängeweiten von 2400 mm x 1200 mm. Hieraus resultiert eine erhebliche Reduzierung der Kollisionspunkte im Deckenhohlraum. Die Versiegelung der exakt 3mm breiten Fugen erfolgt dauerelastisch.

### Technische Daten

<b>Standardrastermaß</b> <sup>1)</sup>	1200 x 1200 mm
<b>maximaler Abhängeabstand</b> (Abmessungen Abhängefeld)	1200 x 2400 mm (2400x2400 mm auf Anfrage)
<b>Abhängehöhe</b>	variabel
<b>Systemgewicht</b>	30 kg/m <sup>2</sup>
<b>Systemhöhe</b>	142 mm
<b>Ansichtsbreite der Bandraster</b>	100 mm
<b>maximale Flächenlast</b>	150 kg/m <sup>2</sup>
<b>maximale Punktlast</b>	100 kg pro Abhängefeld
<b>Druckverlust</b>	100 Pa
<b>Fugenbreite</b>	3 mm
<b>Revisionierbarkeit</b>	von oben / von unten

<sup>1)</sup> andere Maße auf Anfrage

### Mögliche Ein- und Anbauten

#### Leuchten

- Elva-tec Rasterleuchten
  - Elva-tec Profilintegrierte Leuchten
  - Bauseitige Leuchten
- Sämtliche Leuchten werden deckenbündig installiert.

#### Lüftungskomponenten

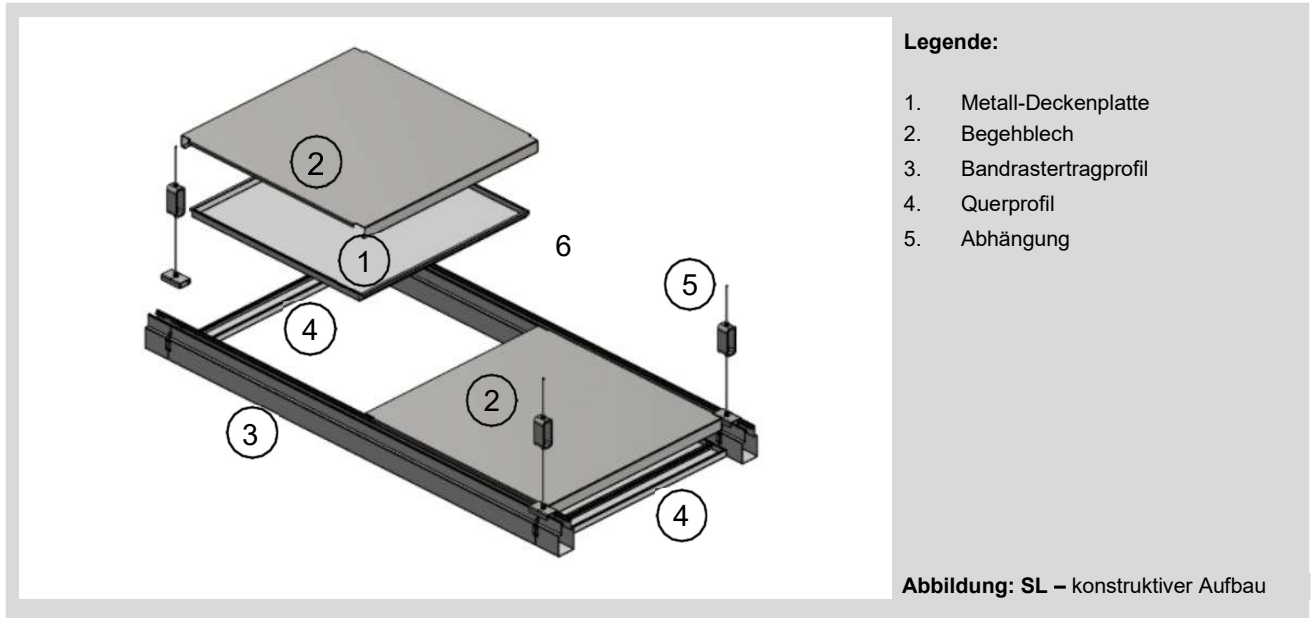
- Deckenbündige Integration von Luftdurchlässen (herstellernunabhängig)
- Integration FFU oder PIFF – Module

#### Sonstiges

Sprinkler, Rauchmelder- oder Mediendurchführungen sind möglich.

# Reinraumdecke ST - Stahl-Bandrasterdecke

## Konstruktiver Aufbau



Technische Änderungen auch ohne Ankündigung vorbehalten. Diese Unterlage ist unser Geistiges Eigentum. Sie darf ohne unsere Zustimmung weder vervielfältigt noch unbefugt verwendet, noch gewerbsmäßig verbreitet oder weiteren Personen vorgelegt werden.

## Elva-Tec – Systeme und Technik für Ihren Reinraum

<p><b>Unser Leistungsumfang</b></p>	<p><b>Wände</b></p> <p>Ein- / zweischalig Glas- / Stahlwand Sandwichpaneelwand</p>	<p><b>Decken</b></p> <p>Aluminium / Stahl Begehbar / nicht begehbar Trockendichtung</p>
<p><b>LED-Beleuchtung</b></p> <p>Rasterleuchten Quadratisch / rechteckig Profilintegriert</p>	<p><b>Lüftung</b></p> <p>FFU / PIFF Schwebstofffilterauslass Rückluftschächte</p>	<p><b>Reinraummöbel</b></p> <p>Tische / Regale Schränke Sit-Over-Bank</p>
<p><b>Schleusen</b></p> <p>Personal / Material Aktiv / inaktiv</p>	<p><b>Türen</b></p> <p>Ein- /zwei flügelig Schiebetür/ Rolltor</p>	<p><b>zertifiziert nach</b></p>