

Bedienungsanleitung

Adventurer 5M

! WARNUNG

1. Diese Anleitung für die Erstinbetriebnahme des Druckers hinzuziehen.
 2. Heiß! Die Heißdüsen während des Betriebs nicht berühren!
 3. Bewegliche Druckerteile; Verletzungsgefahr. Handschuhe etc. während des Betriebs ablegen: Risiko des Verfangens.
-

! Sicherheitshinweis

Den Drucker erst nach Abschluss der Installation einschalten.

INHALT

Hinweis	02
1. Vorstellung des Gerätes	04
1.1 - Druckerbauteile	04
1.2 - Druckerparameter	05
2. Ersteinrichtung	06
2.1 - Auspacken	06
2.2 - Packliste	08
2.3 - Installation von Spulenhalter und Filamentführungsrohr	09
2.4 - Bildschirm montieren	11
2.5 - Bauplatte entriegeln	12
2.6 - Erster Druck	13
3. Drucken	16
3.1 - Filament laden und wechseln	16
3.1.1 - Filament laden	16
3.1.2 - Filament wechseln	16
3.2 - Netzwerkverbindung	19
3.2.1 - Kabellose Netzwerkverbindung	19
3.2.2 - Verkabelte Netzwerkverbindung	19
3.3 - Druckmethoden	20
3.3.1 - Drucken über USB	20
3.3.2 - Drucken über WLAN	20
3.3.3 - Drucken über die Cloud	21
3.4 - Modell nach Druckende entfernen	23
4. Einführung in Hilfsfunktionen	23
4.1 - Nivellierung und Kalibrierung	23
4.2 - Andere Einstellungen	24
5. Wartung	25
5.1 - Empfehlungen zur Plattformplatte	25
5.2 - Empfehlungen zur Düsenutzung	25
5.3 - Allgemeine Wartung	25
6. Fragen und Antworten (FAQ)	26
7. Hilfe und Support	29

HINWEIS

SICHERHEITSHINWEIS: BITTE LESEN UND BEFOLGEN SIE ALLE NACHSTEHENDEN SICHERHEITSHINWEISE.

Hinweis: Jeder 3D-Drucker wird vor dem Versand einem Werkstest unterzogen. Filamentreste an der Düse und leichte Kratzer auf der Bauplatte sind normal und beeinträchtigen die Nutzung nicht.

SICHERHEIT DER ARBEITSUMGEBUNG

- ◆ Der Arbeitsplatz muss sauber und ordentlich sein.
- ◆ Das Gerät von brennbaren Gasen, Flüssigkeiten und Staub fernhalten. Die während des Gerätebetriebs erzeugte hohe Temperatur kann mit Flugstaub, Flüssigkeiten und brennbaren Gasen reagieren; es besteht Brandgefahr.
- ◆ Kinder und ungeübter Personen dürfen das Gerät nur unter Aufsicht verwenden.

ELEKTRISCHE SICHERHEIT

- ◆ Das Gerät richtig erden. Den Stecker nicht verändern. Nicht geerdete, fehlerhaft geerdete umgebaute Stecker bergen eine erhöhte Gefahr von elektrischen Kriechströmen.
- ◆ Das Gerät keinen feuchten Umgebungen bzw. direkter Sonneneinstrahlung aussetzen. Feuchtigkeit erhöht die Gefahr von elektrischen Kriechströmen. Sonneneinstrahlung trägt zur vorzeitigen Alterung der Kunststoffteile bei.
- ◆ Zur Vermeidung von Geräteschäden ausschließlich das von FlashForge bereitgestellte Netzteil verwenden.
- ◆ Das Gerät nicht während eines Gewitters verwenden.
- ◆ Das Geräte ausschalten und vom Stromnetz trennen, wenn es über einen längeren Zeitraum nicht verwendet wird.

PERSONENSCHUTZ

- ◆ Berühren Sie den Extruder und die Bauplatte nicht während des Druckvorgangs.
- ◆ Den Extruder und die Bauplatte nach dem Drucken nicht berühren, es besteht die Gefahr von Verbrennungen und mechanischen Schäden!
- ◆ Keine Schals, Masken, Handschuhe, Schmuck oder Gegenstände tragen, die sich während des Betriebs in dem Gerät verfangen können.
- ◆ Den Drucker nicht benutzen, wenn Sie übermüdet sind, unter dem Einfluss von Drogen, Alkohol oder Medikamenten stehen.

ACHTUNG

- ◆ Das Innere des Gerätes muss stets sauber sein. Keine Metallobjekte auf den Rillen am Boden der Bauplatte ablegen.
- ◆ Filament-Rückstände rechtzeitig entfernen. Nicht in das Innere des Gerätes zu greifen.
- ◆ Bei jeglicher Veränderung des Gerätes verfällt die Garantie.
- ◆ Während des Ladens von Filament zwischen Extruder und Bauplatte einen Abstand von mindestens 50 mm einhalten. Andernfalls kann die Düse verstopfen.
- ◆ Das Gerät in einer gut belüfteten Umgebung verwenden.
- ◆ Das Gerät niemals für ungesetzliche Zwecke verwenden.
- ◆ Mit dem Gerät niemals Behälter für die Aufbewahrung von Lebensmitteln herstellen.
- ◆ Modelle niemals in den Mund nehmen.

ANFORDERUNGEN AN GERÄTEUMGEBUNG

- ◆ Raumtemperatur: 15-30°, Feuchtigkeit: 20-70% rel.F.

AUFSTELLUNG DES GERÄTES

- ◆ Das Gerät muss in einer trockenen und belüfteten Umgebung aufgestellt werden. An Vorderseite, Rückseite, rechts und links des Gerätes ist ein Abstand von mindestens 35 cm vorzusehen. Empfohlene Lagertemperatur: 0-40 °C

KOMPATIBLES FILAMENT

- ◆ Es wird empfohlen, FlashForge-Filamente zu verwenden. Andere Filamente als jene von FlashForge weisen Unterschiede hinsichtlich der Materialeigenschaften auf. Daher müssen die Druckparameter ggf. angepasst werden.

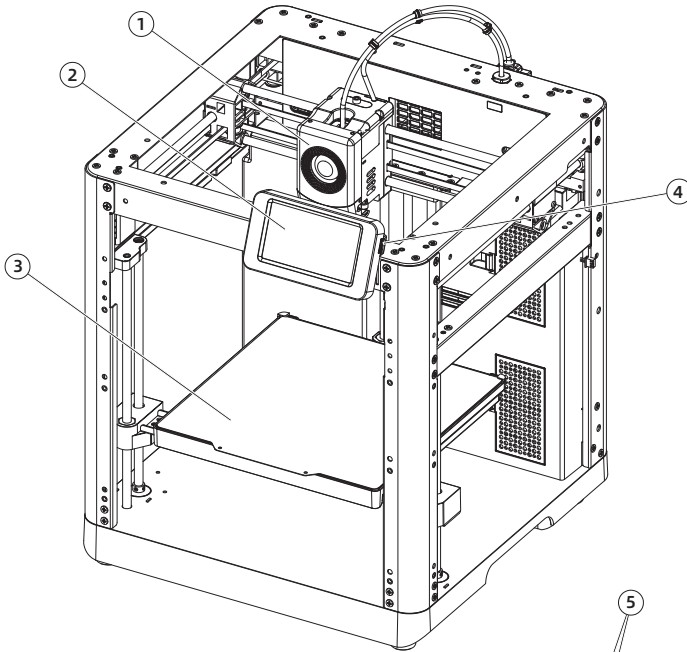
FILAMENT-AUFBEWAHRUNG

- ◆ Filament nach dem Auspacken an ein einem trockenen und staubfreien Ort aufbewahren. Es ist eine passende Trocknungsbox für die Aufbewahrung zu verwenden.

RECHTLICHER HINWEIS

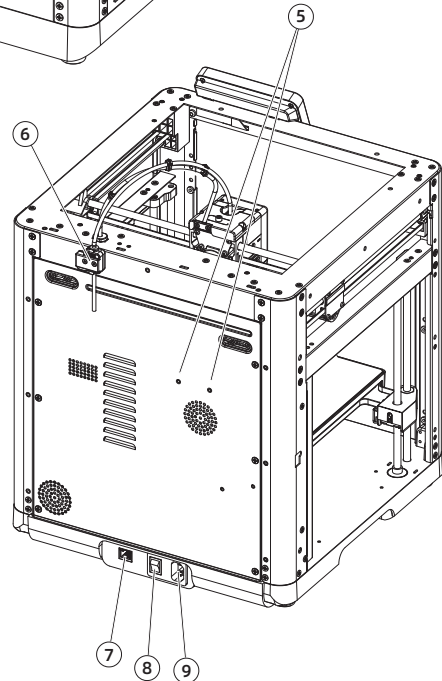
- ◆ Benutzer sind nicht berechtigt, Änderungen an dieser Bedienungsanleitung vorzunehmen.
- ◆ FlashForge übernimmt keine Haftung für Unfälle infolge von Demontage oder Änderung des Gerätes durch den Kunden. Die Änderung oder Übersetzung dieser Bedienungsanleitung ohne die Genehmigung von FlashForge ist untersagt. Diese Bedienungsanleitung ist urheberrechtlich geschützt. FlashForge behält sich das Recht zur abschließenden Interpretation dieser Bedienungsanleitung vor.
- ◆ Erste Ausgabe (September 2023) Copyright © 2023 Zhejiang FlashForge 3D Technology Co., Ltd. Alle Rechte vorbehalten.

1. Vorstellung des Gerätes



1.1 Druckerbauteile

1. Extruder
2. Touchscreen
3. Bauplatte
4. USB Port
5. Schraubenbohrungen für Spulhalter
6. Filamentsensor
7. Ethernet-Eingang
8. Netzschalter
9. Steckdose



1.2 Druckerparameter

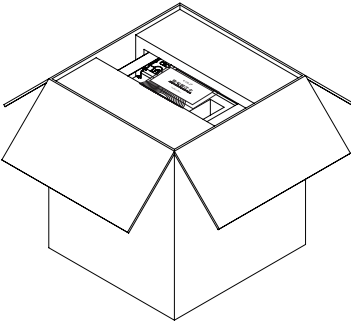
Maschinenname	Adventurer 5M
Anzahl Extruder	1
Druckpräzision	±0.1mm [Test basierend auf 100-mm-Würfeln]
Positioniergenauigkeit	X/Y-Achse: 0,0125 mm, Z-Achse: 0,0025 mm
Schichtdicke	0.1-0.4mm
Bauvolumen	220 x 220 x 220mm
Düsendurchmesser	0.4mm Standard [0.6/0.8/0.25mm optional]
Druckgeschwindigkeit	10-300mm/s
Max. Beschleunigung	20000mm/s ²
Max. Druckgeschwindigkeit	600mm/s
Max. Extrudertemperatur	280°C
Unterstütztes Filament	*PLA/*PETG [0,4-mm-Düse] *TPU/PLA-CF/PETG-CF [0,6/0,8-mm-Düse] Hinweis: Mit * markierte Materialien werden für den Druck empfohlen.
Netzteil	Eingang: AC 100~240V, 50/60Hz, 350W
Gerätegröße	363 x 376 x 413mm [ohne Display und Spulenhalter] 363 x 402 x 448mm [mit Display, Spulenhalter]
Nettogewicht	10.8kg
Konnektivität	USB/Wi-Fi/Ethernet
Betriebstemperatur	15-30°C
Kompatibles Betriebssystem	Windows 7/8/10/11; Linux: Version Ubuntu 20.04 oder später; Mac OS: Version 10.9 oder später.
Slicing-Software	FlashPrint 5
Max. Plattformtemperatur	110°C
Nivellierung	Ein-Klick-Auto-Nivellierung
Erinnerung Filament-Ende	√
Fortsetzen nach Stromausfall	√
Smart-Touchscreen	4,3-Zoll
Bauplatte	PEI Flexible Stahlplatte

2. Ersteinrichtung

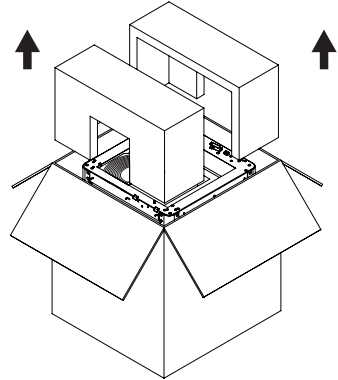
2.1 Auspacken

Sicherheitshinweis Den Drucker erst nach Abschluss der Installation einschalten.

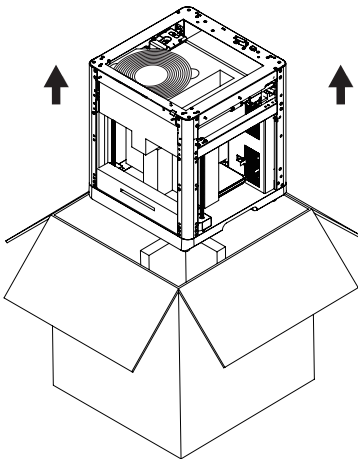
1. Öffnen Sie den Karton.



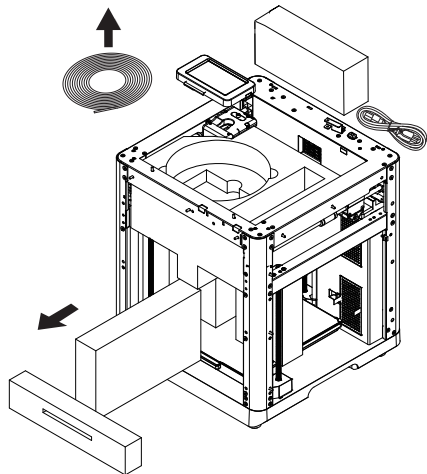
2. Entfernen Sie die obere Schaumstoffverpackung, die Kurzanleitung und die After-Sales-Service-Karte.



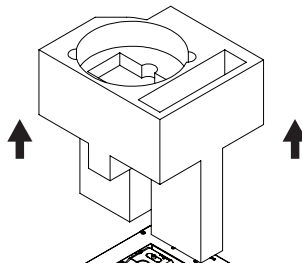
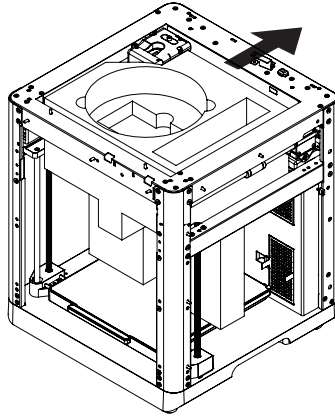
3. Nehmen Sie die Maschine aus dem Karton heraus, platzieren Sie sie auf einer ebenen Arbeitsfläche und entfernen Sie die Verpackungsbeutel und Klebebänder.



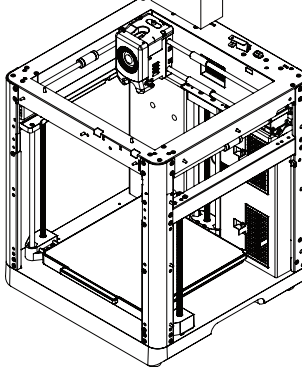
4. Nehmen Sie das Filament, das Netzkabel und die Zubehör Box aus der Schaumstoff Verpackung. Entfernen Sie den Schaumstoff vom Extruder.



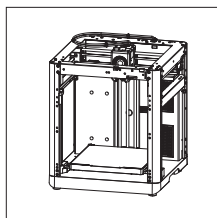
5. Den Kammerschaumstoff in Pfeilrichtung bewegen.



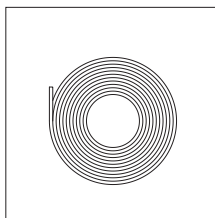
6. Entfernen Sie den Schaumstoff.



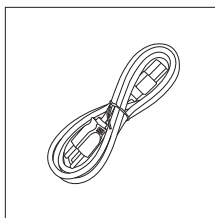
2.2 Packliste



3D-Drucker



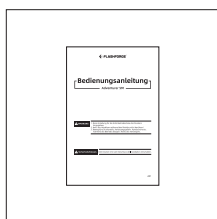
Filament



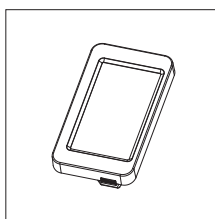
Stromkabel



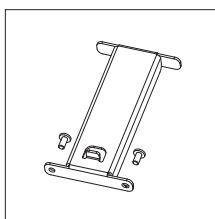
Kundendienstkarte



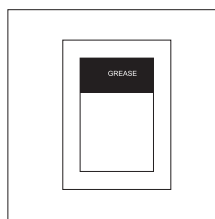
Schnellstartanleitung



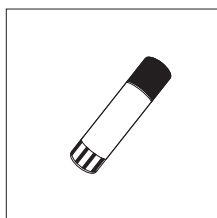
Touchscreen



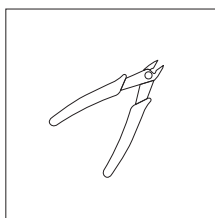
Spulenhalter
(mit 2 Schrauben)



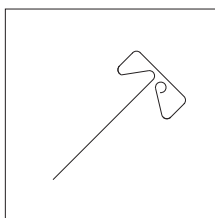
Fett



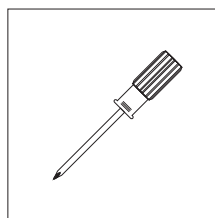
Kleber



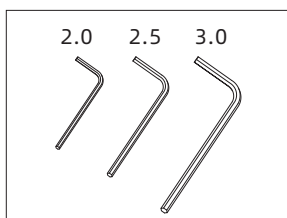
Seitenschneider



Reinigungsstiftwerkzeug



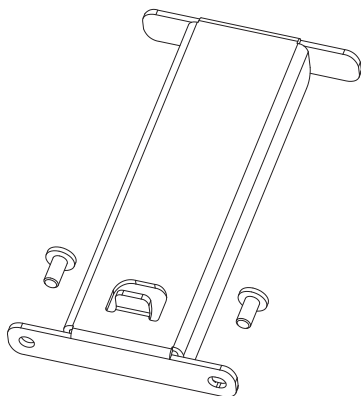
Schraubendreher



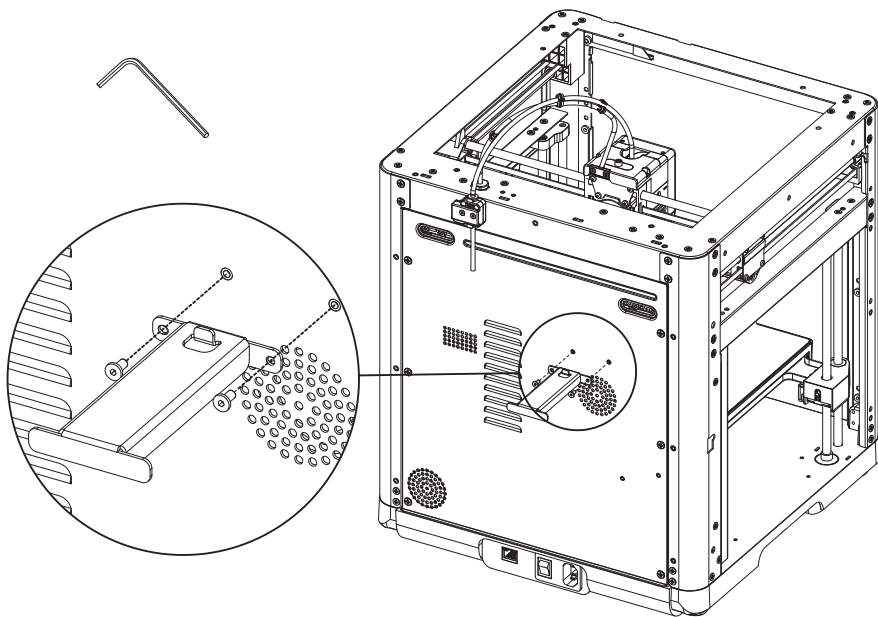
Innensechskantschlüssel

2.3 Installation von Spulenhalter und Filamentführungsrohr

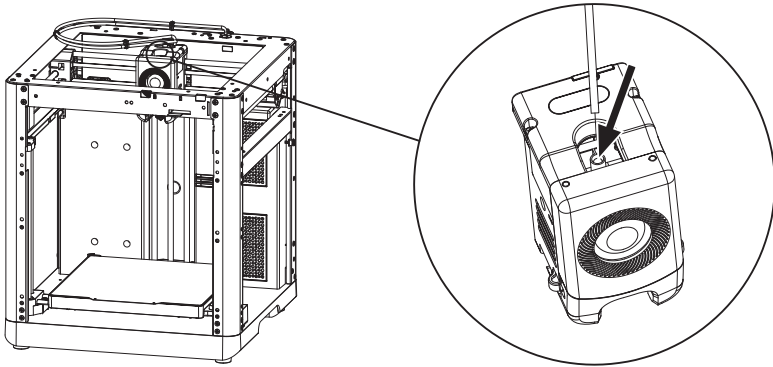
1. Zwei Schrauben und Spulenhalter aus der Zubehörbox nehmen.



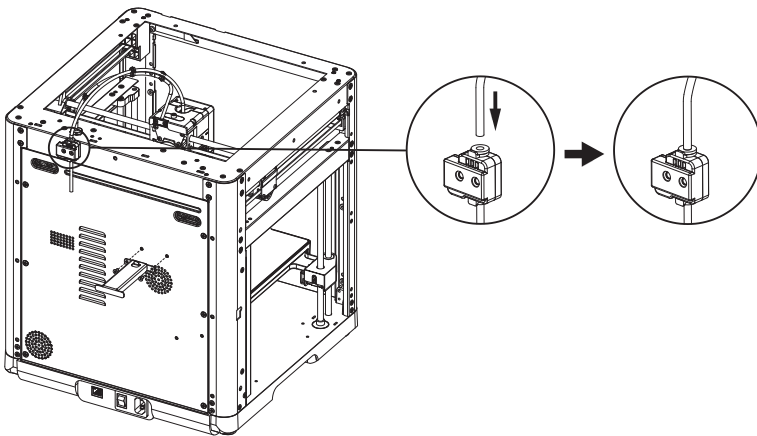
2. Spulenhalter gemäß der Abbildung mit zwei Schrauben montieren.
(Hinweis: Schrauben mit einem 2,0-mm-Innensechskantschlüssel festziehen).



3. Das Filamentführungsrohr in den Extruder einführen.



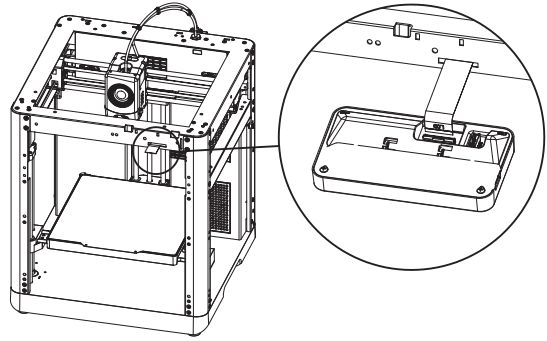
4. Das andere Ende Filamentführungsrohres in den Filamentsensor einführen.



2.4 Bildschirm montieren

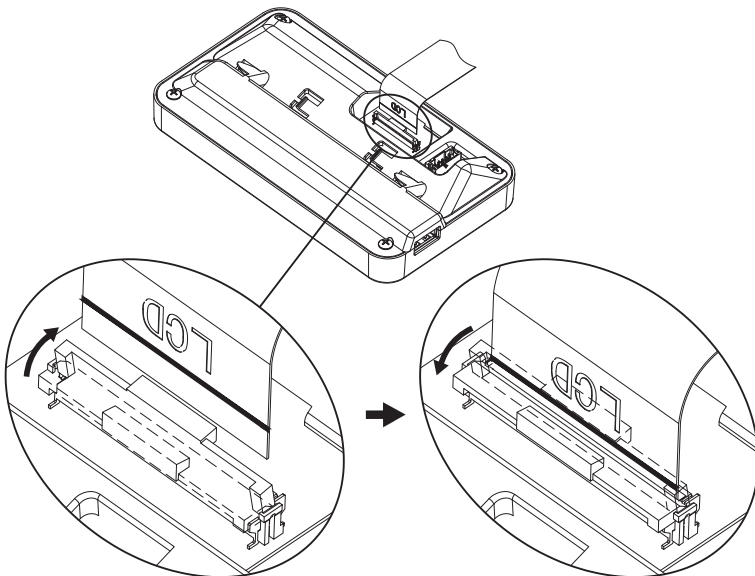
Hinweis Vor der Installation bitte das Tape vom Bildschirmkabel abnehmen. Vorsichtig abziehen, um das Kabel nicht zu beschädigen.

1. Das Bildschirmkabel wie gezeigt in den Bildschirmanschluss einstecken.



a. Die Lasche am Bildschirmkabelstecker in die angegebene Position (Abb. ①) drücken und das Bildschirmkabel in den Anschluss einstecken. Hinweis: Verbindung und Ausrichtung anhand der Markierung überprüfen.

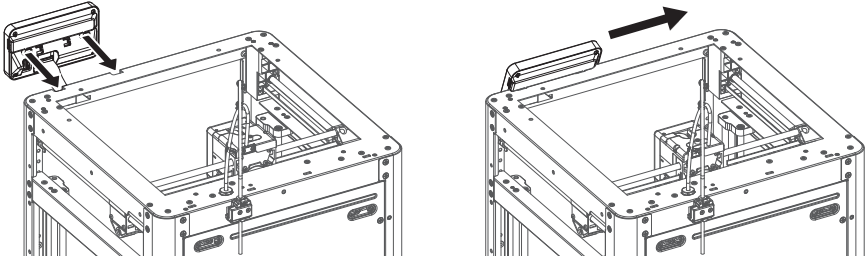
b. Die Lasche am Kabelstecker in Pfeilrichtung nach unten in die angegebene Position drücken (Abb. ②).



①

②

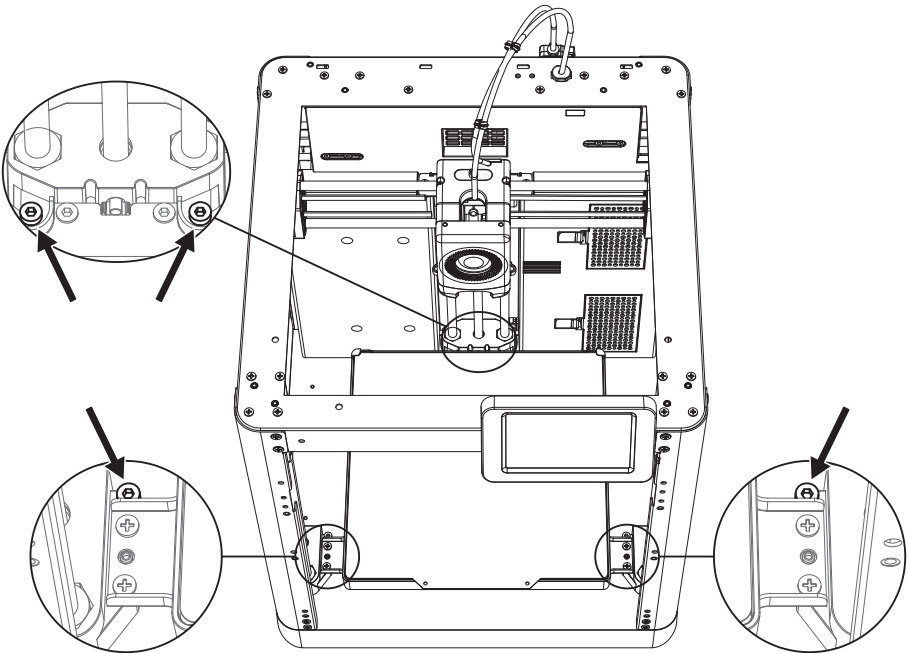
2. Die Lasche in den Druckschlitz an der Rückseite des Bildschirms einführen und den Bildschirm gemäß der Pfeilrichtung einrasten lassen.



2.5 Bauplatte entriegeln

⚠ Hinweis Die Plattform muss leer sein.

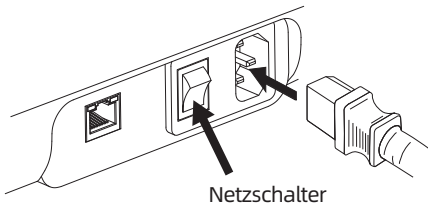
Die 4 Schrauben mit einem 2,0-mm-Innensechskantschlüssel von der Bauplatte lösen (siehe Pfeil).



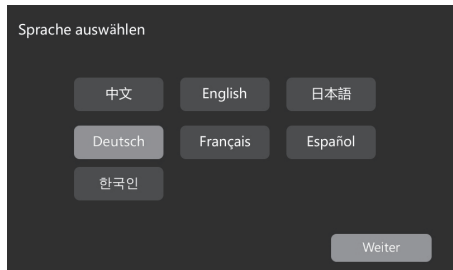
2.6 Erster Druck

*Das Layout der Benutzeroberfläche kann sich bei einem Firmware-Upgrade verändern.

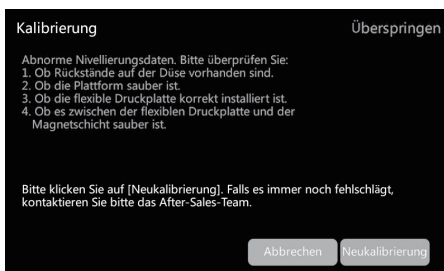
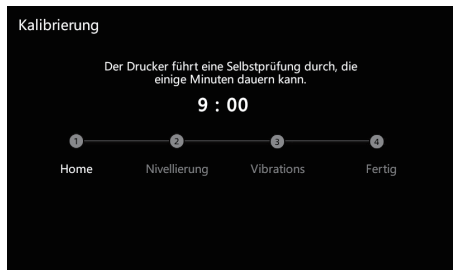
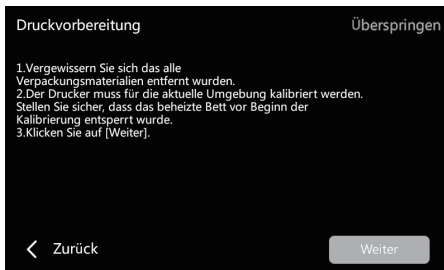
1. Drucker einschalten, Netzschalter drücken und einige Sekunden warten.



2. Den Bildschirmanweisungen folgen;
Sprache auswählen.



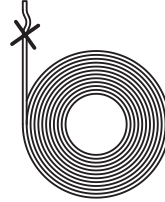
3. Weiter] antippen. Die Erstkalibrierung wird ausgeführt. Vibrationen und Geräusche sind während der Kalibrierung normal. (Hinweis: Das Gerät während der Kalibrierung auf einer stabilen Oberfläche belassen und nicht bewegen).



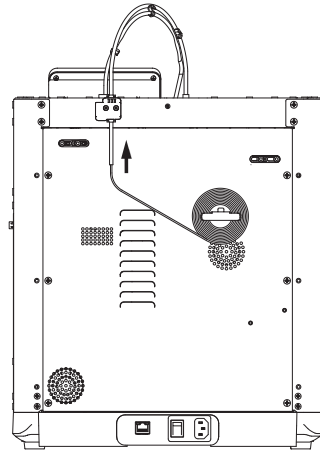
4. Filament nach dem Neustart des Displays laden.



a. Gebogenes Teil am Filamentende abschneiden.



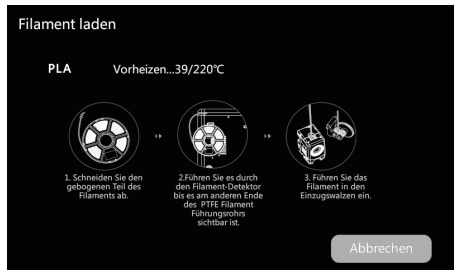
b. Das Filament auf den Spulenhalter hängen. Durch den Filamentsensor führen, bis es am anderen Ende des Filamentführungsrohres austritt. Bis zum Anschlag auf die Einlaufrolle drücken. (Für den erstmaligen Druck bei Ersteinrichtung PLA-Filament verwenden).



C1. [Laden] antippen und [PLA] für den Erstdruck auswählen.



C2. Warten, bis der Extruder aufgewärmt ist.



C3. Nach dem Aufwärmen beginnt die Zuführung. Wenn Filament aus der Düse austritt, war der Ladevorgang erfolgreich. Abschließend prüfen, dass das Filamentführungsrohr richtig eingesetzt ist.

Filament laden

PLA Heizen fertig. Laden...



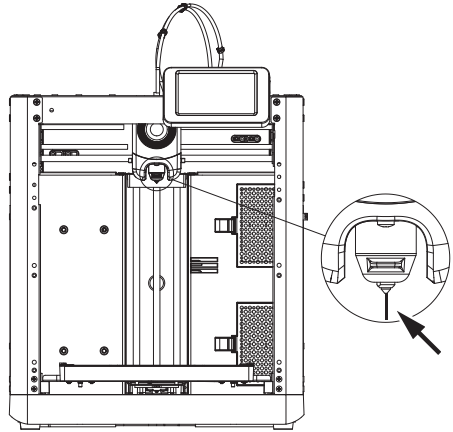
1. Schneiden Sie den gebogenen Teil des Filaments ab.
2. Führen Sie es durch den Filament-Detektor bis es am anderen Ende des PTFE Filament Führungsgewebes sichtbar ist.
3. Führen Sie das Filament in den Einzugswalzen ein.

Druckvorbereitung



Laden abgeschlossen!
Bitte reinigen Sie die Filamentrückstände an der Düse und der Plattform.
Klicken Sie auf [Drucken].

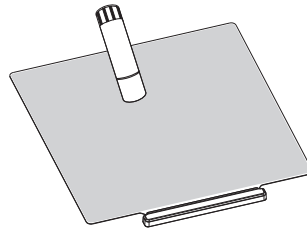
← Zurück Drucken



Hinweis

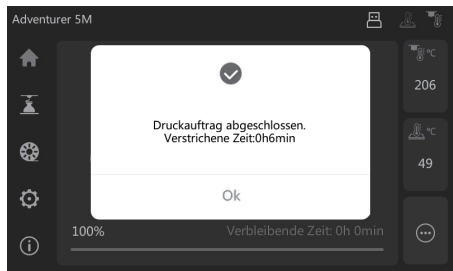
Wird kein Filament ausgegeben, das Filament manuell einführen. Zum Wiederholen auf (Zurück) tippen. Das Filament festhalten, bis es ausgegeben wird.

5. Düse und Plattform von Filamentrückständen reinigen. Klebstoff auf die Plattform auftragen, um die Haftung des Erstdrucks zu verbessern.



6. [Drucken] antippen. Das Gerät druckt die integrierte Datei (für PLA konfiguriert).

Adventurer 5M



Druckauftrag abgeschlossen.
Verstrichene Zeit: 0h6min

Ok

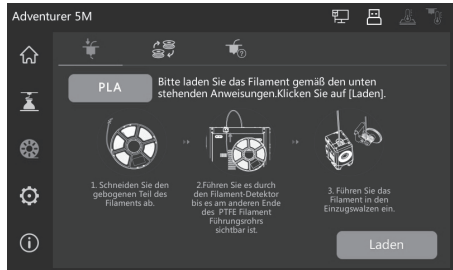
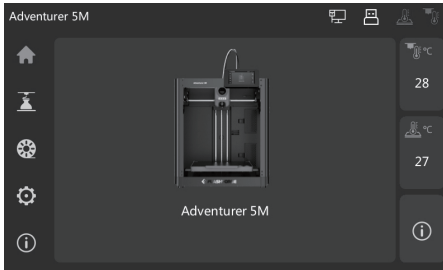
100% Verbleibende Zeit: 0h 0min

3. Drucken

3.1 Filament laden und wechseln

3.1.1 Filament laden

[🌀] antippen, um die Filament-Ladeoberfläche zu öffnen. Das Laden des Filaments gemäß den Bildschirmanweisungen beenden.

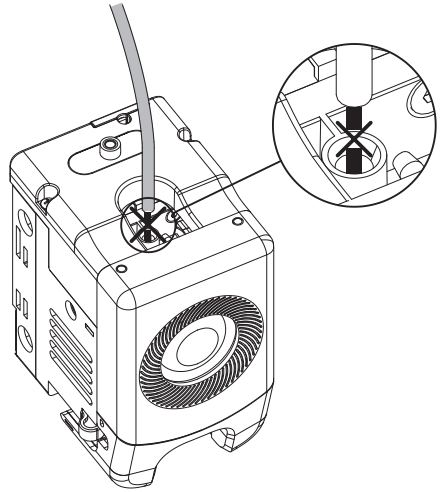


3.1.2 Filament wechseln

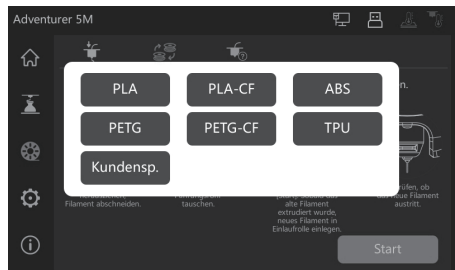
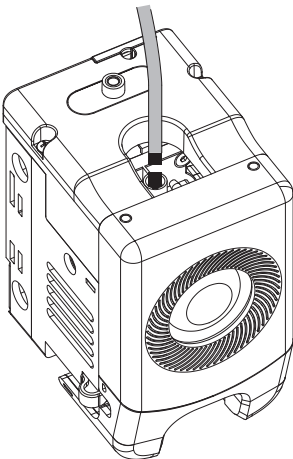
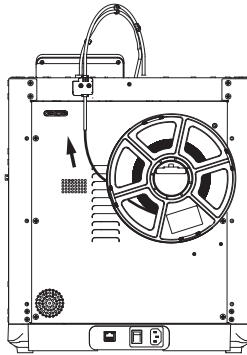
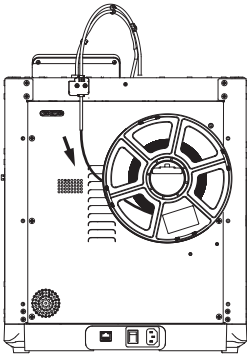
1. [🌀] - [🌀] antippen den Bildschirmanweisungen folgen, um den Filamentwechsel abzuschließen.



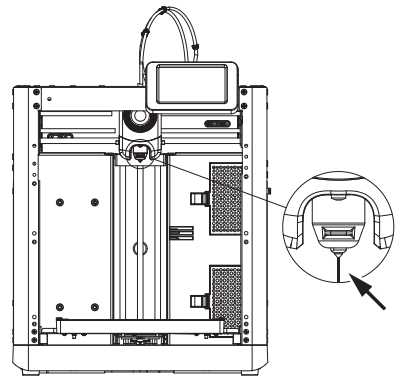
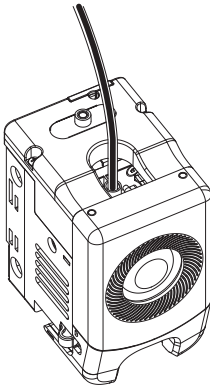
2. Filamentführungsrohr wie gezeigt herausziehen und Filament abschneiden.



3. Abgeschnittenes Filament herausziehen und neues Filament in das Filamentführungsrohr einführen. Bei einem Wechsel des Materialtyps auf [PLA] antippen und Materialtyp auswählen.



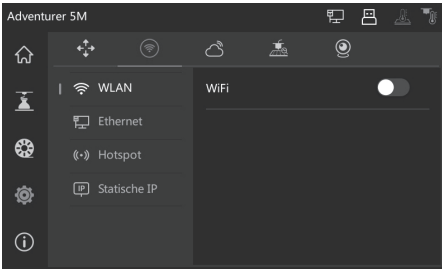
4. [Start] antippen. Warten bis der Extruder aufgewärmt ist und Filament zugeführt wird. Wenn das vorherige Filament extrudiert wird, neues Filament einführen und dessen Fluss und Extrudierung beobachten. Wenn das neue Filament glatt aus der Düse austritt, war der Filamentwechsel erfolgreich. Sonst das Filament mit der Hand halten und in den Einlauf einführen. Zum Wiederholen [Wiederholen] antippen. Das Filament festhalten, bis es ausgegeben wird. Nach dem erfolgreichen Laden das Filamentführungsrohr in den Einlauf einführen.




- ! Hinweis**
1. Wenn die vorherige Filamentrolle vollständig aufgebraucht ist und sich kein Filament im Führungsrohr befindet, kann der Ladevorgang sofort fortgesetzt werden.
 2. Bei einem Filamentwechsel versuchen, das alte Filament mithilfe des neuen Filaments herauszudrücken.
 3. Durch Antippen von [?] wird die Düsennutzungsführung auf dem Bildschirm angezeigt.

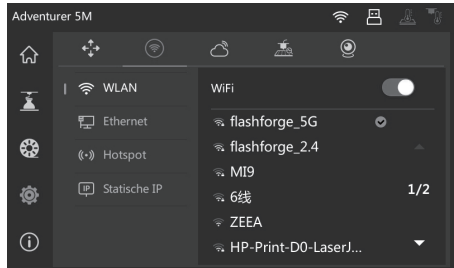
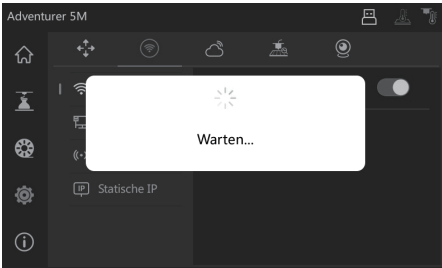
3.2 Netzwerkverbindung

[] - [] antippen, um die Netzwerkverbindungsoberfläche zu öffnen.




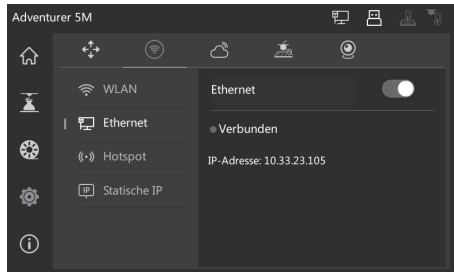
3.2.1 Kabellose Netzwerkverbindung

WiFi-Schalter aktivieren und für die Verbindung mit dem entsprechenden kabellosen Netzwerk antippen. Nachdem die Verbindung hergestellt wurde, wird das Netzwerk angezeigt. Oben rechts am Bildschirm wird das Symbol [] angezeigt.



3.2.2 Verkabelte Netzwerkverbindung

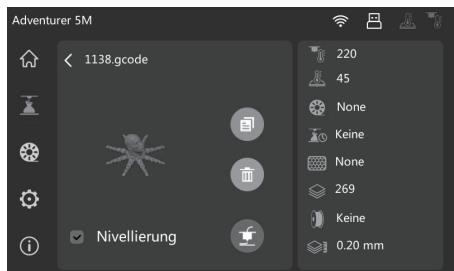
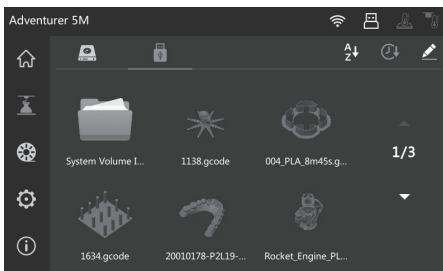
1. [Ethernet] auswählen und das Netzwerkkabel am Ethernet-Port an der Rückseite des Bildschirms einstecken (Bildschirmanweisungen befolgen).
2. Nachdem die Verbindung hergestellt wurde, wird [Verbunden] angezeigt. Oben rechts am Bildschirm wird das Symbol [] angezeigt.



3.3 Druckmethoden

3.3.1 Drucken über USB

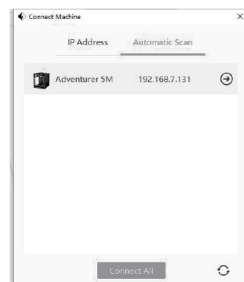
Der Drucker unterstützt Druck über USB. Die geslicte Datei auf einem USB-Laufwerk speichern. Laufwerk in den Drucker einführen und die entsprechende Datei für den Druck auswählen.



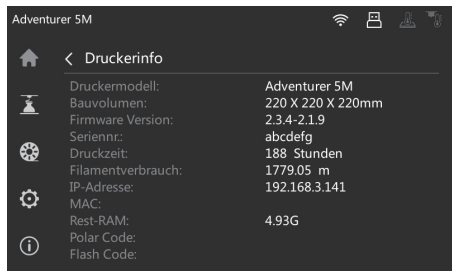
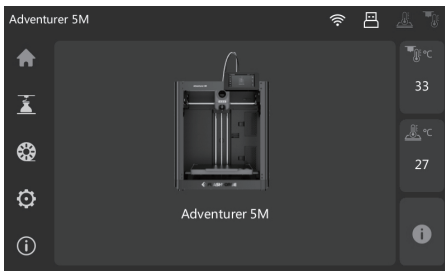
3.3.2 Drucken über WLAN

Nach der erfolgreichen Druckerverbindung mit dem Netzwerk „FlashPrint 5 “ öffnen. Nach dem Ende des Slicens im Menü auf [Drucken] tippen und für die Verbindungsherstellung „Adventurer 5M “ auswählen. Der Drucker kann auch durch Eingabe der IP-Adresse bzw. automatisches Scannen verbunden werden.

Hinweis Drucker und Printer müssen mit demselben Netzwerk verbunden sein.



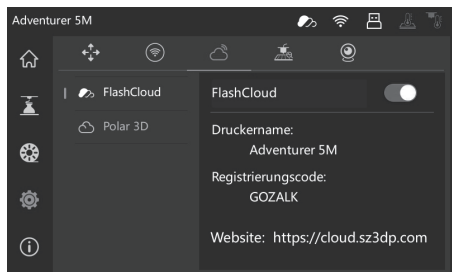
Die IP-Adresse wird nach langem Drücken auf das verbundene Netzwerk oder Drucker-Info angezeigt; dazu [🏠]-[ℹ️] antippen.



3.3.3 Drucken über die Cloud

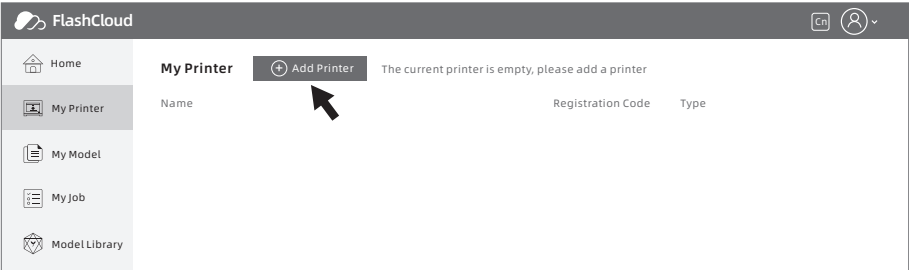
Drucken über FlashCloud

1. [⚙️]-[☁️] antippen. FlashCloud-Schalter drücken; Registrierungscode anzeigen.



2. FlashCloud-Website öffnen und ein Konto registrieren. Nach E-Mail-Aktivierung ist die Anmeldung und Nutzung aktiviert. **FlashCloud:** <https://cloud.sz3dp.com/>

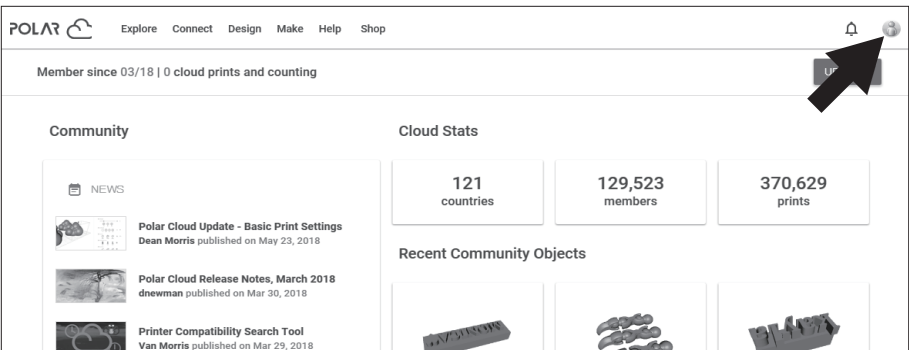
3. [Mein Drucker] - [Drucker hinzufügen] antippen. Auf der Seite „Drucker hinzufügen“ den Registrierungscode (Cloud-Registrierungscode) und Druckernamen eingeben. Nach dem Antippen von [OK] werden diese Informationen auf der FlashCloud-Oberfläche des Druckers angezeigt.



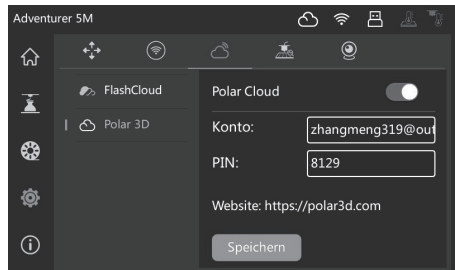
Drucken über Polar Cloud Polar Cloud-Website öffnen und ein Konto registrieren.
Polar Cloud: <https://polar3d.com>

Hinweis: Außerhalb der USA ist der Polar Cloud-Dienst ggf. nicht verfügbar.

Nach der Anmeldung oben rechts auf das Symbol klicken. Im Menü **[Einstellungen]** und **[PIN Code]** wählen, um den PIN-Code anzuzeigen.



Nach der Netzwerkverbindung von Adventurer 5M, einfach den Polar Cloud-Schalter aktivieren. Dann Ihr Konto und den PIN-Code eingeben.



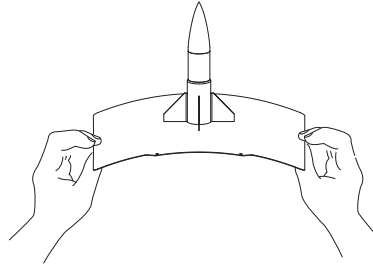
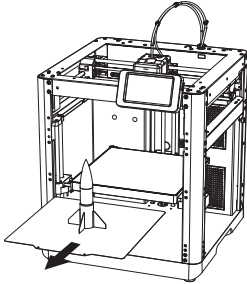
3.4 Modell nach Druckende entfernen

⚠ Hinweis Nach dem Ende des Drucks können Düse und Bauplatte noch immer sehr heiß sein. Bitte abkühlen lassen, bevor das Modell entnommen wird.

Nach dem Ende des Drucks die flexible Stahlplatte sofort herausnehmen und die Plattform beugen, um das Modell zu lösen. Vor dem nächsten Druckvorgang sicherstellen, dass sich keine Filamentreste auf der Plattform befinden.

Tipps zum Entfernen des Modells:

1. Die Plattformplatte aus dem Drucker nehmen, um das Modell zu entnehmen und zu verhindern, dass sich Rückstände des Modells im Inneren des Druckers ablagern.
2. Es wird empfohlen, die Kammer sauber zu halten. Für Modelle, die TPU oder anderen flexiblen Materialien gedruckt werden, sollten Rückstände mit einem Spachtel entfernt werden. Dann kein flexibles Modell ohne Schäden vom Bett gelöst werden.



4. Einführung in Hilfsfunktionen

⚠ Hinweis Das Layout der Benutzeroberfläche kann sich bei einem Upgrade der Firmware verändern.

4.1 Nivellierung und Kalibrierung

Während der Erstinbetriebnahme wird das Gerät kalibriert. Danach muss das Gerät ggf. nivelliert oder die Vibration ausgeglichen werden.



Nivellierung:

- ◆ Nach dem kontinuierlichen Drucken mit PLA auf Wunsch vor jedem Druck eine automatische Nivellierung durchführen. Nivellierung kann die Druckerfolgsrate beträchtlich verbessern.
- ◆ Beim Wechseln zwischen unterschiedlichen Materialien (z.B. von PLA zu ABS) vor jedem Druck eine Nivellierung durchführen.
- ◆ Auto-Nivellierung: Distanz zwischen Düse und Plattform zu groß (schlechte Haftung) oder zu gering (keine Filamentextrusion).
- ◆ Auto-Nivellierung: Nach dem Austausch von Bauplatte oder Düse.

Vibrationsausgleich:

- ◆ Sichtbares Ghosting und Ringe auf 3D-Drucken.
- ◆ Nach Anpassung der Synchronriemenspannung.
- ◆ Wenn der Drucker über einen längeren Zeitraum nicht in Betrieb war und neu gestartet wird.

Anweisungen:

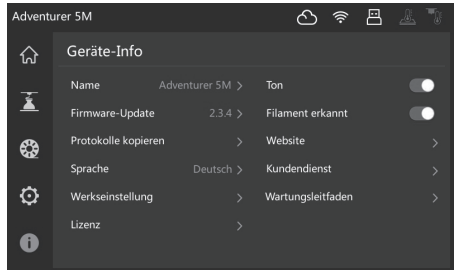
[] - [] antippen, um die Nivellierung- und Kalibrierung-Oberfläche zu öffnen. [Nivellierung] oder [Vibrationstest], wählen. Auf [Start] tippen. Der Drucker führt den entsprechenden Vorgang automatisch aus. (Hinweis: Vor der Kalibrierung sicherstellen, dass sich keine Fremdkörper auf der Plattform oder an der Düsen Spitze befinden).



4.2 Andere Einstellungen

Auf der Info-Oberflächen können Ton, Filamenterkennung, Autom. Abschaltung sowie Firmware-Updates aktiviert oder deaktiviert werden.

- ◆ Wenn [Filament erkennen] aktiviert ist, stoppt der Drucker den Druck, wenn das Filament während des Druckvorgangs ausgeht.
- ◆ Bei Verbindung mit einem WLAN-Netzwerk [**Firmware Update**] antippen, um die aktuelle Version anzuzeigen, auf Updates zu prüfen und Online-Firmware-Updates durchzuführen.



5. Wartung

5.1 Empfehlungen zur Plattformplatte

1. Für eine pulverbeschichtete PEI-Platte wird Klebstoff benötigt. Sie ist geeignet für den Druck mit PLA/PETG/PLA-CF/PETG-CF/ABS/ASA. Für TPU-Druck wird kein Klebstoff benötigt. Der Drucker ist mit einer solchen Platte ausgestattet.
2. Die PEI-Folienplatte ist für den Druck mit PLA/TPU ohne Klebstoff ausgelegt. Für PETG wird die Verwendung von Klebstoff empfohlen. Diese Platte kann separat erworben werden.
3. Eine PC-Sticker-Plattformplatte eignet sich für den Druck mit PC/ABS/ASA. Diese Platte kann separat erworben werden.
4. Klebstoff auf der Plattformplatte kann mithilfe von Wasser entfernt werden.
5. Eine ölige Plattformplatte kann mit Geschirrspülmittel entfernt werden.
6. Sollte sich die Plattformplatte nach längerer Nutzung stark verformen, sollte sie ersetzt werden.

5.2 Empfehlungen zur Düsenutzung

1. Wählen Sie eine Düse aus identischem Material, um Verstopfungen zu vermeiden. Zudem verlängert sich die Lebensdauer der Düse; insbesondere bei der Verwendung von faserverstärkten Materialien und PETG. Bitte nicht mit anderen Materialien mischen.
2. Bei Verwendung von neuem Material (mit höherer Drucktemperatur) mit derselben Düse, muss eine höhere Temperatur eingestellt werden, damit das alte Filament mithilfe der Filamentextrusion aus der Düse gedrückt werden kann.
3. Bei Verwendung von neuem Material mit einer höheren Drucktemperatur einfach das neue Filament laden.
4. Filamentreste in der Düse können mithilfe von mehrfachen Filamentladungen oder mit dem Reinigungsstiftwerkzeug entfernt werden.
5. Nach dem Austausch der Düse eine neue Nivellierung durchführen.

5.3 Allgemeine Wartung

1. Nach 200 Druckstunden Schmieröl auf die Führungsschienen auftragen.
2. Das Filtertuch nach 300 Druckstunden austauschen bzw. wenn es dunkler wird.
3. Filamentrückstände bitte rechtzeitig aus der Kammer entfernen.

6. Fragen und Antworten (FAQ)

F1. Wie reinige ich eine verstopfte Düse?

Methode 1: [Laden] antippen und die Düse auf die Drucktemperatur des entsprechenden Filaments bringen. Nach dem Erwärmen das Filamentführungsrohr entfernen und überprüfen, ob das Filament verbogen bzw. die Spitze nicht glatt ist. In diesem Fall das Filament abschneiden und Führungsrohr und Filament in die Düse einführen. [Laden] antippen und überprüfen.

Methode 2: Wenn Methode 1 keine Abhilfe bringt, das Reinigungsstiftwerkzeug verwenden.

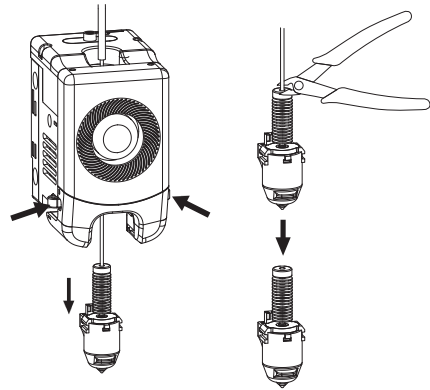
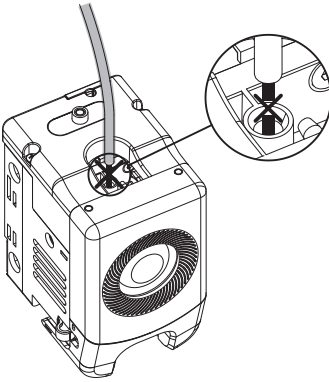
Methode 3: Sollten die Methoden 1 und 2 nicht funktionieren, die Düse austauschen.

F2. Wie tausche ich die Düse aus?

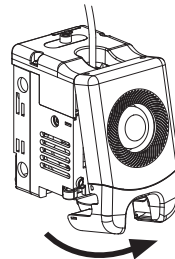
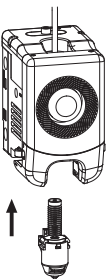
⚠ Hinweis Das Gerät vor dem Austausch der Düse vom Stromnetz trennen.

1. Filamentführungsrohr herausziehen und Filament abschneiden.

2. Die Laschen rechts und links nach unten drücken und Düse abziehen. Das Filament entlang der Düsenoberseite kürzen.



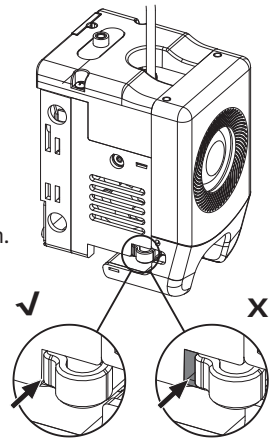
3. Die neue Düse in den Extruder einführen. Ein „klickendes“ Geräusch zeigt an, dass sich die Position der Lasche verändert hat. Der Düsenschlitz muss bündig mit dem Boden des Extruders ausgerichtet sein. Hinweis: Wenn sich die Düse nicht ausrichten lässt, die Laschen während der Installation drücken oder die Frontblende des Extruders abnehmen (das untere Teil der Frontblende mit der Hand halten und leicht nach oben heben), um die Position zu überprüfen.



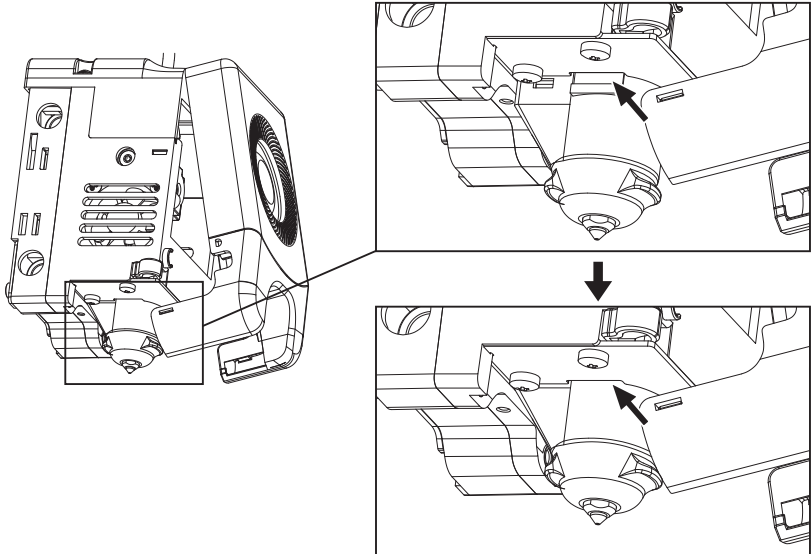
Der richtige Einbau lässt sich folgendermaßen kontrollieren:

1. Die Düse müsse während der Montage fest an den Boden gedrückt werden.
2. Installation überprüfen:

- a. Die Position der roten Lasche links und rechts überprüfen.



- b. Prüfen, ob der Düsen Schlitz bündig zum Boden des Extruders ausgerichtet ist (ggf. kann auch die Frontblende des Extruders für die Überprüfung abgenommen werden).



4. Drucker einschalten. [🌀] antippen, um die Lade-Oberfläche anzuzeigen. Den Bildschirmanweisungen folgen, um das Laden des Filaments abzuschließen (siehe 3.1.1). Wenn das Filament glatt aus der neuen Düse austritt, war der Düsen austausch erfolgreich.

F3. Muss nach dem Düsen austausch nivelliert werden?

Ja. Auto-Nivellierung wird für eine hohe Druckqualität empfohlen, weil geringfügige Fehler während des Einbaus der Düse möglich sind. Vor jedem Druck schaltet das Gerät standardmäßig in den Nivelliermodus.

F4. Was ist zu tun, wenn der Extruder sich zwar bewegt, jedoch zu Beginn des Drucks und nach Antippen des Modells für den Druck ein Filament extrudiert?

1. Mithilfe des Filamentführungsrohr prüfen, ob Filament in die Düse eingetreten ist. Sonst [**Laden**] antippen, bis Filament austritt.
2. Prüfen, ob die Düse verstopft ist. Siehe ggf. die Lösung zu F1.

F5. Was ist zu tun, wenn die Düse während des Drucks zu hoch (Entfernung zur Plattform) oder zu tief (berührt die Plattform) ausgerichtet ist? Wie gleiche ich das aus?

Bitte überprüfen, ob die Plattform richtig montiert ist. Die Düse muss frei von Rückständen sein. Solche Probleme bitte zuerst beheben. Dann auf der Einstellungen-Oberfläche die Nivellieroption auswählen. Dann vor dem Druck eine Auto-Nivellierung durchführen oder aktivieren.

F6. Können Filamente anderer Marken verwendet werden?

Ja. Filamente anderer Marken können verwendet werden, allerdings müssen bestimmte Parameter wegen leichter Temperaturunterschiede bei anderen Filamenten angepasst werden.

F7. Ist das ABS-Druckmaterial sicher?

ABS kann während des Drucks toxische Gase freisetzen. Sofern dies möglich ist, sollte in einem gut belüfteten Bereich gedruckt werden. In der Gegenwart von Kindern sollte mit nicht toxischen PLA-Materialien gedruckt werden.

F8. Was ist zu tun bei Modellen mit Randverwerfungen oder solchen, die nicht gut haften?

Methode 1: Die Erhöhung der Plattformtemperatur kann die Haftung zwischen Plattform und Modell verbessern.

Methode 2: Zusätzlicher Brim während des Slicens des Modells kann dieses Problem beheben.

Methode 3: Klebstoff auftragen.

Methode 4: Öl und Schmutz von der Plattform entfernen.

Methode 5: Prüfen, ob die Plattform eben ausgerichtet ist. Die Nivellier- und Kalibrierfunktion kann nicht aktiviert werden.

F9. Was ist zu tun, wenn die Druckdateien nicht gefunden werden und nach Verbindung des USB-Laufwerks nur Ordner angezeigt werden?

Falsches Format des USB-Laufwerks Der Drucker unterstützt das FAT32-Dateisystem. Das USB-Laufwerk mit dem FAT32-Format formatieren.

F10. Was tun, bei einem WLAN-Verbindungsfehler?

1. Der WLAN-Name darf keine Sonderzeichen enthalten. Den Namen ggf. ändern und den Vorgang wiederholen.
2. Das Kennwort darf keine Sonderzeichen enthalten. Den Namen ggf. ändern und den Vorgang wiederholen.

F11. Hinweis - Firmware-Update

Um Update-Fehler zu vermeiden, den Drucker während des Firmware-Downloads oder -Updates weder ausschalten noch vom Netzwerk trennen.

F12. Weshalb ist der Startbildschirm weiß?

Wenn der Start-Ton ertönt, bitte den Bildschirm oder das Kabel austauschen. Wenden Sie sich sonst bitte an den Kundendienst.

7. Hilfe und Support

Die professionellen Mitarbeiter und Verkäufer im FlashForge-Kundendienst sind jederzeit bereit Sie bei allen möglichen Problemen in Zusammenhang mit der Verwendung des Geräts zu unterstützen. Bei Problemen, auf die diese Bedienungsanleitung nicht eingeht, können Sie die Lösung ggf. auf unserer offiziellen Website finden oder Sie nehmen telefonisch Kontakt mit uns auf.

Lösungen und Hinweise für allgemeine Probleme finden Sie auf unserer offiziellen-Website. Viele Fragen werden auf der englischsprachigen FlashForge-Website beantwortet: www.flashforge.com.

Sie erreichen den FlashForge-Kundendienst per E-Mail oder telefonisch von Montag bis Samstag von 08:00 bis 17:00 Uhr. Wenn Sie uns außerhalb der Geschäftszeiten kontaktieren, wird Ihre Anfrage sofort am nächsten Geschäftstag beantwortet. Wir entschuldigen uns für mögliche Unannehmlichkeiten.

Hinweis

Filamentwechsel können die Düse geringfügig verschmutzen und ggf. verstopfen. Dann muss die Blockierung entfernt werden. es handelt sich nicht um ein Qualitätsproblem. Sollte dies Problem während der Nutzung auftreten, wenden Sie sich bitte an den Kundendienst und befolgen dessen Anweisungen.

Kundendienst Tel.: 400-886-6023

E-Mail: support@flashforge.com

Adresse: 3rd Floor, Building 2, No. 8 South Daxing Street, Tangxia Town, Dongguan City, Guangdong Province

Hinweis: Notieren Sie sich vor der Kontaktaufnahme mit dem Kundendienst bitte die Seriennummer (Barcode), die Sie auf der Rückseite des Gerätes finden.



S/N: FFAD*****



Folgen Sie uns

Zhejiang Flashforge 3D Technology Co., Ltd.

Adresse: 3rd Floor, Building 2, No. 8 South Daxing Street, Tangxia Town, Dongguan City, Guangdong Province

Service-Hotline: +86 579 82273989

support@flashforge.com