

Handzangen (HIP)

für PG 192 Spannschellen
HIP 2000 | 500, HIP 2000 | 501



Empfohlen für die Montage von Original Oetiker StepLess® Spannschellen 192

Vorteile

- Schnelle und einfache Klemmenmontage
- Schnelle und einfache Montage
- Erstklassige Abdichtleistung
- Ergonomischer Griff



Handzange mit Kniehebelmechanismus – gerade Griffe
HIP 2000 | 500
Art.-Nr. 14100500



Handzange mit Kniehebelmechanismus –
geschwungene Griffe
HIP 2000 | 501
Art.-Nr. 14100501
Geschwungene Griffe sind speziell für Benutzer
mit kleineren Händen gedacht und erleichtern die
Zangenbenutzung, indem sie mehr Halt bieten

Einzigtartiges Backendesign: speziell für StepLess® Spannschellen 192

Geeignet für: 1-Wellen- und 3-Wellen-Spannschellen

Kniehebelmechanismus: erfordert weniger Handkraft und liefert eine größere mechanische Kraftverstärkung

Weiche Formgriffe: verbesserte Handhabung in öligen Umgebungen

Bewährte Konstruktion: für eine lange Standzeit

36,0 mm breite Backenöffnung: maximiert den Schließbereich der Klemme

11,2 mm Schließspalt: verhindert eine zu hohe Klemmenspannung



TECHNISCHE DATEN – ÜBERBLICK

Handzange für StepLess® Spannschellen 192

Modell-Nr.	HIP 2000 500
Art.-Nr.	14100500
Abmessungen:	
Länge	230,0 mm
Breite	54,0 mm
Höhe	22,0 mm
Gewicht	385,0 g
Öffnungsspalt (offen)	36,0 mm
Öffnungsspalt (geschlossen)	11,2 mm
Bezugsbackenkraft	2000 N*

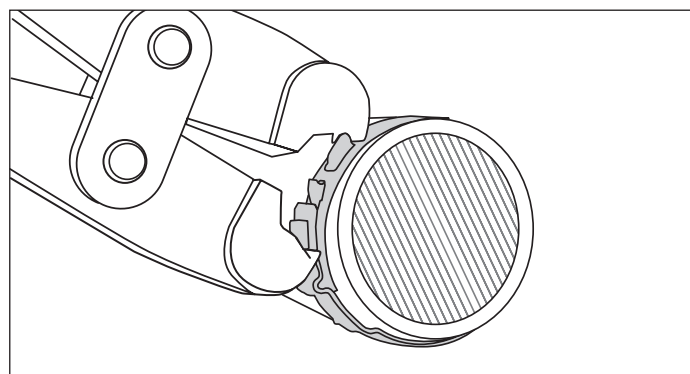
* mit 311 N Handkraft bei Blockschließung

Modell-Nr.	HIP 2000 501
Art.-Nr.	14100501
Abmessungen:	
Länge	230,0 mm
Breite	54,0 mm
Höhe	22,0 mm
Gewicht	385,0 g
Öffnungsspalt (offen)	36,0 mm
Öffnungsspalt (geschlossen)	11,2 mm
Bezugsbackenkraft	2000 N*

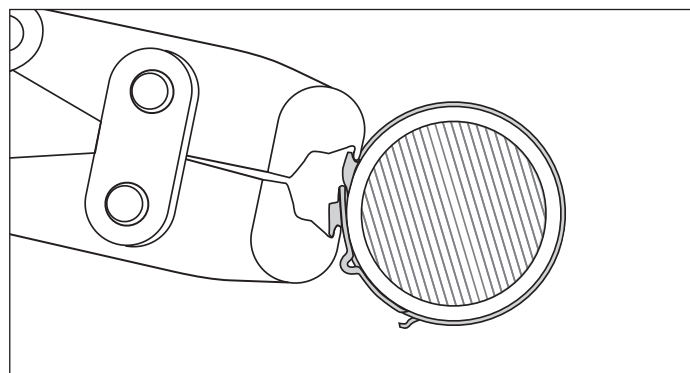
* mit 311 N Handkraft bei Blockschließung

ANLEITUNG

Die Backenausführung entspricht genau der Konfiguration der Klemmen-Spannhaken für maximale Werkzeug- und Klemmenleistung.



1. Die Backe über dem Spannhaken positionieren.



2. Die Klemme schließen, bis der Verschlusshaken eingerastet ist.

BESCHREIBUNG

Die Oetiker HIP 2000 | 500 und HIP 2000 | 501 Handzangen sind so ausgelegt, dass die größtmöglichen Radialkräfte und die größtmögliche Gleichförmigkeit um den Umfang der Anwendung erreicht werden, und bieten damit die beste Abdichtleistung bei handmontierten Klemmen.

Diese Zangen mit Kniehebelmechanismus sind besonders für den professionellen Gebrauch zum Schließen von StepLess® Spannschellen 192 geeignet. Die größere mechanische Kraftverstärkung erlaubt es dem Monteur, weniger Handkraft anzuwenden und bietet so Komfort, ein geringeres Risiko für Verletzungen durch Belastung sowie weniger Ermüdung.

Die Backenenden sind genau auf die Spannhaken ausgelegt, um eine optimale Klemmenmontage zu gewährleisten. Die 36,0 mm breite Backenöffnung maximiert den Schließbereich der Klemme; der 11,2 mm Schließspalt verhindert eine zu hohe Klemmenspannung.

Patent angemeldet

SCHLIESSKRAFTDIAGRAMM

Die mechanische Kraftverstärkung des Werkzeugs mit Kniehebelmechanismus sorgt dafür, dass zum Zusammendrücken und Schließen der Klemme weniger Kraftaufwand nötig ist. Das Zusammendrücken geht einfacher und schneller.

