

► METALL



Professionell Bandschleifen in Handwerk und Industrie.

GRIT GX/GI



GRIT Bandschleifmaschinen – ein System, alle Möglichkeiten.

GRIT by FEIN – steht für Kompetenz und Unverwüstlichkeit im Segment Bandschleifmaschinen. Ein modulares System erfüllt alle Anforderungen und höchste Ansprüche. GRIT Bandschleifmaschinen zeichnen sich durch eine lange Lebensdauer aus und erreichen eine hohe Betriebsstundenzahl, ob im Dauer- oder Schichtbetrieb. Mit ihren leistungsstarken Drehstrommotoren halten sie auch extremen Schleifbedingungen stand. Die robuste Bauweise erlaubt hohe Belastungen, wie sie im professionellen Bereich an der Tagesordnung sind.



Zuverlässig im Handwerk und in der Industrie.

GRIT Bandschleifmaschinen sind konstruiert für alle Anwendungen: das Programm GRIT GX für das Handwerk, das Programm GRIT GI für die Industrie. Beide Programme verbindet das einzigartige Baukastensystem aus leistungsstarken Basis-Bandschleifmaschinen und anwendungsspezifischen Anbaumodulen, jeweils ergänzt durch ein umfassendes spezielles Zubehör. So decken GRIT Bandschleifmaschinen alle denkbaren Anwendungsgebiete ab.

GRIT GX für die Werkstatt

ab Seite 4



Durch die Kombination mit den jeweiligen Anbaumodulen wird die Basis-Bandschleifmaschine GRIT GX 75 2H zur Radien- oder Rundschleifmaschine. Zusätzlich im Programm: eine Entgratmaschine.

GRIT GI für die Industrie

ab Seite 16



Ebenfalls modular aufgebaut, ist das Programm für die Industrie auf die besonderen Anforderungen in der Serienfertigung ebenso wie beim harten Spezialeinsatz ausgelegt.

GRIT Zubehör

ab Seite 34



Alles, was Sie brauchen: von unterschiedlichsten Schleifbändern über Kontaktrollen bis zum Augenschutz.

GRIT GX – für den Einsatz in der Werkstatt.

Konstruiert für den Einsatz im Handwerk oder für Kleinserien, überzeugt das GRIT GX Programm vor allem durch seine enorm hohe Wirtschaftlichkeit. Ganz gleich, ob beim Grobschliff oder Finish: Mit GRIT GX Maschinen arbeiten Sie schnell und mit hoher Qualität. Sie sind einfach von einer Anwendung auf die andere umzurüsten, sicher im Einsatz und extrem robust aufgebaut.

Ihre Vorteile:

- ▶ Kurze Umrüstzeiten.
- ▶ Variabel einsetzbar zum Grob- oder Feinschliff.
- ▶ Hohe Wirtschaftlichkeit durch schnelles und präzises Arbeiten.
- ▶ Robustes Gehäuse, das härtesten Anwendungen standhält.

Bandschleifmaschine GRIT GX 75 / GX 75 2H



Leistungsstarker Bandschleifer als Ein- oder Zwei-Drehzahl-Ausführung – die Basis des modularen GRIT GX Programms. Auch einzeln als vollwertiger Bandschleifer einsetzbar.

Radienschleifmodul GRIT GXR



Erweiterungsmodul für die Anwendung „Raden ausschleifen“ an unterschiedlichsten Werkstücken wie Rohren, Vierkantrohren, Flachmaterialien und Profilen.

Rundschleifmodul GRIT GXC



Erweiterungsmodul für die Anwendung „Rundmaterialien schleifen und polieren“ – vom Grobschliff bis zum Oberflächen-Finish.

Entgratmaschine GRIT GXE



Unabhängige Ergänzung zum GRIT GX Programm für das Entgraten von Stahl- und Edelstahlwerkstücken mittels Drahtbürsten. Optional auch mit Maschinenfuß.

Das System, das mit den Anforderungen wächst: das GRIT GX Maschinenprogramm.

Bandschleifmaschine GRIT GX 75/GX 75 2H

Seite 6/7

Bandschleifer (Basiseinheit)



GX 75 7 901 31
GX 75 2H 7 901 32

Radienschleifmaschine GRIT GX 75/GX 75 2H + GRIT GXR

Seite 8/9

Radienschleifmaschine



Bandschleifer (Basiseinheit)



GX 75 7 901 31
GX 75 2H 7 901 32



Radienschleifmodul



GXR 9 90 01 001

Rundschleifmaschine GRIT GX 75/GX 75 2H + GRIT GXC + GRIT GXW

Seite 10/11

Rundschleifmaschine „Centerless“



Bandschleifer (Basiseinheit)



GX 75 7 901 31
GX 75 2H 7 901 32



Rundschleifmodul



GXC 7 901 23



Kühlschmiermodul



GXW 7 901 04

Entgratmaschine GRIT GXE + GRIT GIXS/GIXBE

Seite 12/13

Entgratmaschine



Entgratmaschine (Basiseinheit)



GXE 7 901 05



Maschinenfuß



GIXS 9 90 01 002
GIXBE 9 90 01 009

Die perfekte Basis: Bandschleifmaschine GRIT GX 75 / GX 75 2H.

Die GRIT GX 75 bzw. GRIT GX 75 2H bildet die Grundlage des GRIT GX Systems. Eine leistungsstarke Bandschleifmaschine, auf die Sie sich auch im professionellen Einsatz verlassen können: robust gebaut, leicht zu montieren und mit allem ausgestattet, was die Arbeit und die Bedienung einfacher macht. Die entsprechenden Anbaumodule verwandeln Ihre Basismaschine in eine Radien- oder Rundschleifmaschine.

- Ihre Vorteile:**
- ▶ Hohe Abtragsleistung in kurzer Zeit.
 - ▶ Exaktes Arbeiten durch patentiertes Bandspannsystem.
 - ▶ Hohe Wirtschaftlichkeit durch Einsparung von Spezialmaschinen.
 - ▶ Volle Einsatzfähigkeit auch ohne Anbaumodule.



Leistungsstark

Hohe Motorleistung mit konstanter Drehzahl.

Variabel

Optimal für die Edelstahlbearbeitung: GRIT GX 75 2H mit umschaltbaren Drehzahlen (1500/3000 1/min).

Sicher

Hohe Arbeitssicherheit durch Bodenverschraubung und Schutzeinrichtungen.

Ergonomisch

Praxiserprobte Konstruktion nach ergonomischen Kriterien für eine einfache Handhabung.

Komfortabel

Mit einstellbarer Arbeitshöhe für eine natürliche Körperhaltung.

Praktisch

Ohne Werkzeug abnehmbarer Spänefang.

Technische Daten

Bauart		GRIT GX 75	GRIT GX 75 2H
		Bandschleifer, modular ausbaufähig, für das Metallhandwerk und für Kleinserien	Universeller Bandschleifer, modular ausbaufähig, für das Metallhandwerk, ideal bei Kleinserien für die Edelstahlbearbeitung
Nennaufnahme	kW	3	1,5/2
Leerlaufdrehzahl	1/min	3 000	1 500/3 000
Bandabmessung	mm	75 × 2 000	75 × 2 000
Gewicht	kg	75	75
Bestellnummer		7 901 31	7 901 32

Im Lieferumfang enthalten: 1 CEE-Wendepolstecker, 16 A; 1 Schleifband 75 × 2000 mm, K 36 R



Vielfältig im Einsatz



Durch den starken Motor sind die GRIT GX 75 Bandschleifmaschinen äußerst leistungsfähig. Hoher Abtrag in kurzer Zeit ist damit garantiert. Die GRIT GX 75 und GRIT GX 75 2H sind im Einsatz besonders vibrationsarm und erleichtern exaktes Arbeiten durch ihr patentiertes Bandspannsystem.

Optimal arbeiten in der Fläche



Flächen schleifen gehört bei GRIT zum Standardprogramm. Ein großer Schleifbereich von 75 × 420 mm ist für die beiden GRIT GX 75 Maschinen genauso selbstverständlich wie ein höhenverstellbarer Flächenschleiftisch und die einfache Bandjustierung.

Absolut passgenau Arbeiten: Radienschleifmodul GRIT GXR.

Exakte Radien an Rohren schleifen ist eine Frage der richtigen Maschine: Durch den Anbau des GRIT GXR-Moduls wird aus einem GRIT GX 75 2H-Bandschleifer (Basisereinheit) mit wenigen Handgriffen eine professionelle Radienschleifmaschine – serienmäßig ausgestattet mit Tiefenanschlag, Querschlitzen und Schnellspannung. Passgenaues Ausschleifen wird so ganz einfach – und deutlich komfortabler.

Ihre Vorteile:

- ▶ Exaktes Ausschleifen von Profilen und Rohren von 16–75 mm Durchmesser.
- ▶ Präzises und komfortables Arbeiten.
- ▶ Weniger Schleifgrat und Anlauffarben bei der Bearbeitung von Edelstahl (mit GRIT GX 75 2H/niedriger Drehzahl).
- ▶ Hohe Flexibilität durch Kombinierbarkeit mit GRIT GI Programm durch Adapter.

Zeitsparend

Spannen der Werkstücke ohne Werkzeug.

Langlebig

Schraubstock mit Spannbacken aus Edelstahl.

Präzise

Mit integriertem Tiefenanschlag.

Komfortabel

Schraubstock mit Schnellspannung für Rund-, Vierkantrohre und Vollmaterial.

Sicher

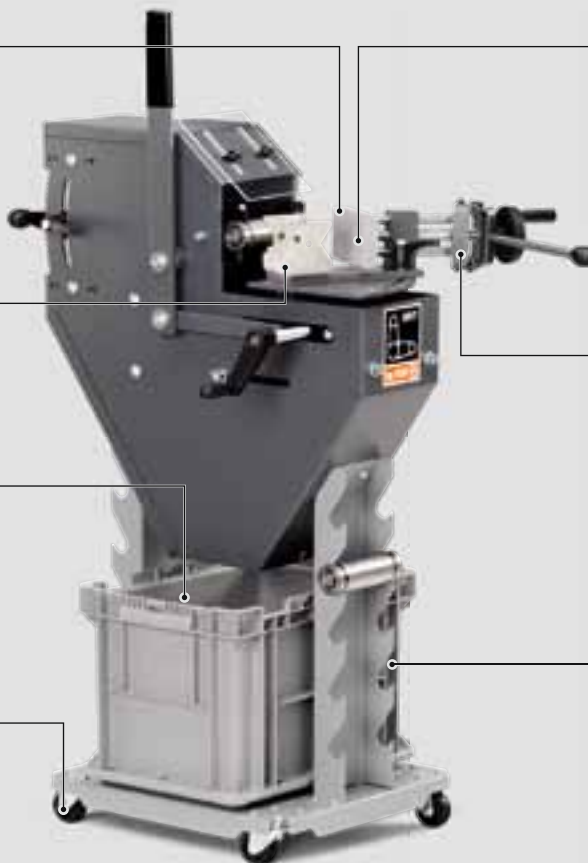
Mit Wasser befülltem Staubbehälter zum sicheren Löschen heißer Späne und Funken.

Praktisch

Magazin zur Aufbewahrung von Kontaktrollen.

Mobil

Einfaches Handling durch vier lenkbare Transportrollen.



Technische Daten

Bauart		GRIT GXR	
		Radienschleifmodul für passgenaue Ausschleifungen an Rohren und Profilen für den Geländerbau	
Durchmesser Rohre	mm	16 – 75	
Abmessung Profile/ Flachmaterial max.	mm	75 × 75	
Bandabmessung	mm	75 × 2250	
Gewicht	kg	54	
Bestellnummer		9 90 01 001	

Im Lieferumfang enthalten: 1 Kontaktrolle Ø 42,4 mm; 1 Kontaktrolle Ø 48,3 mm; 1 Staubbehälter; 1 Schleifband 75 × 2250 mm, K 36 R

Radienschleifmaschine GRIT GX 75/GX 75 2H + GRIT GXR

Radienschleifmaschine



Bandschleifer (Basiseinheit)



GX 75
GX 75 2H

7 901 31
7 901 32



Radienschleifmodul



GXR

9 90 01 001

Passgenau in jedem Winkel



Ganz gleich, ob Rohre, Profile oder Vollmaterial geschliffen werden – das Radienschleifmodul GRIT GXR ist dafür bestens ausgestattet. Und das serienmäßig: mit einem auf den jeweils geforderten Winkel exakt und schnell einstellbaren Querschlitten sowie einem Schraubstock mit Edelstahl-Spannbacken und einzigartiger Schnellspannung. Das garantiert präzises und sicheres Schleifen.

Rohre passgenau ausschleifen



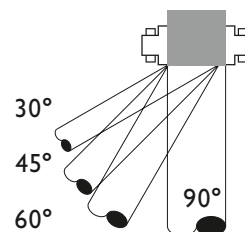
Das umfangreiche GRIT Kontaktrollen-Sortiment deckt alle gängigen Rohrdurchmesser zuverlässig ab. So lassen sich Rohre von $\varnothing 16-75$ mm und einem Anstellwinkel von 30° bis 90° mit dem Radienschleifmodul passgenau ausschleifen.

Präzise Ergebnisse in Serie



Der nachrüstbare Längenanschlag für das GRIT GXR Radienschleifmodul sichert gleichbleibend präzise Ergebnisse in der Serienfertigung. Er ist einfach nachträglich zu montieren und über eine Länge von 1000 mm einstellbar.

Variabel einstellbar



Für Winkel von 30° bis 90°

- ▶ 30° / max. $\varnothing 37,5$ mm
- ▶ 45° / max. $\varnothing 53,0$ mm
- ▶ 60° / max. $\varnothing 64,5$ mm
- ▶ 90° / max. $\varnothing 75,0$ mm

360° perfekte Oberfläche: Rundschleifmodul GRIT GXC.

Auch beim GRIT GXC-Rundschleifmodul stehen Wirtschaftlichkeit und Flexibilität im Vordergrund, wenn es darum geht, Rohre außen zu schleifen. Es ermöglicht perfekte Oberflächen auf einfachste Weise. Das GRIT GXC-Rundschleifmodul ist mit wenigen Handgriffen zur „Centerless“-Rundschleifmaschine umbaubar.

Ihre Vorteile:

- ▶ Wirtschaftliches Schleifen von Rohren und Wellen von 10–100 mm Durchmesser.
- ▶ Hohe Arbeitsgeschwindigkeit bei höchster Oberflächenqualität.
- ▶ Hohe Flexibilität durch Kombinierbarkeit mit dem GRIT GI Programm durch Adapter.
- ▶ Optimale Bearbeitung durch Nass-Schliff in Verbindung mit Kühlschmiermodul GRIT GXW.

Zuverlässig

Wechselbare Leitschiene für unterschiedliche Materialien.

Präzise

Stufenlos einstellbarer Vorschub.

Variabel

Stufenlos einstellbarer Anpressdruck.

Aufrüstbar

Elektrischer Anschluss für die Aufrüstung mit Kühlschmiermodul GRIT GXW.

Mobil

Einfaches Handling durch vier lenkbare Transportrollen.



Technische Daten

Bauart		GRIT GXC
		Rundschleifmodul für perfekte Oberflächen von Metall- und Edelstahlrohren im Metallhandwerk
Leistung Vorschubmotor	W	180
Durchmesser Rohre	mm	10–100
Bandabmessung	mm	75 × 2 000
Gewicht	kg	48
Bestellnummer		7 901 23

Im Lieferumfang enthalten: 1 Leitschiene Nylon; 1 Leitschiene Messing; 1 CEE-Stecker 16 A

Rundschleifmaschine GRIT GX 75/GX 75 2H + GRIT GXC + GRIT GXW

Rundschleifmaschine „Centerless“



Bandschleifer (Basiseinheit)



GX 75 7 901 31
GX 75 2H 7 901 32



Rundschleifmodul



GXC 7 901 23



Kühlschmiermodul



GXW 7 901 04

Schnell rundum glänzende Ergebnisse



Perfekte Oberflächenqualität und hohe Arbeitsgeschwindigkeit bei Rohren und Wellen sind beim Rundschleifmodul GRIT GXC kein Widerspruch. Die Vorschubgeschwindigkeit lässt sich jeweils stufenlos auf das zu bearbeitende Material einstellen, bis max. 2 Meter pro Minute.

Immer auf der richtigen Schiene



Abgestimmt auf die Oberflächenqualität des Werkstücks sind im Lieferumfang unterschiedliche Leitschienen enthalten. Die Leitschiene aus Messing ist für raue Oberflächen wie z.B. Korrosion, Zunder etc. oder für den Trockenschliff ausgelegt. Für das Oberflächen-Finish und empfindliche Werkstoffe ist die Nylon-Schiene die perfekte Wahl.

Deutlich bessere Oberflächenergebnisse



Der Nass-Schliff mit dem GRIT GXW-Kühlschmiermodul sorgt für deutlich bessere Oberflächenergebnisse: der Schleifstaub wird sofort gebunden, durch die Kühlung erhöht sich die Standzeit der Schleifbänder. Und dank reduzierter Hitzeentwicklung beim Schleifen sinkt die Korrosionsgefahr bei Edelstahlrohren. Ein geschlossener Kreislauf sorgt für den sparsamen Umgang mit dem Kühlschmiermittel.

Optimal für den Nassschliff



Mit dem Kühlschmiermodul GRIT GXW sind optimale Ergebnisse und Arbeitsbedingungen garantiert.

Technische Daten

Bauart		GRIT GXW
Leistung	W	120
Gewicht	kg	8,6
Bestellnummer		7 901 04

Im Lieferumfang enthalten: 1 Liter Kühlschmier-Emulsion (1:30)

Bringt die Arbeit sauber zu Ende: Entgratmaschine GRIT GXE.

Eine hervorragende Ergänzung zum GRIT GX Programm: Die Entgratmaschine GRIT GXE macht den letzten Arbeitsschritt. Beim Entgraten von Rohren, Profilen und Flachmaterialien ist sie äußerst effektiv. Das breite Spektrum an GRIT Entgratbürsten löst nahezu alle Entgrataufgaben. Ob mit oder ohne Absaugung, für die Entgratmaschine GRIT GXE sind beide Maschinenfüße optimal geeignet, sie sind einfach zu montieren, robust gebaut und extrem standfest. Maschinenfüße sind auch für das GRIT GI Programm (GRIT GI 100 und GRIT GIE) verwendbar.

Ihre Vorteile:

- ▶ Schnelles und effektives Entgraten von Rohren und Profilen.
- ▶ Auch als Poliermaschine einsetzbar (mit Polierscheiben).
- ▶ Vielfältiger Einsatz durch breites Spektrum an lieferbaren Drahtbürsten.

Sicher

Hohe Betriebssicherheit durch integrierten Sicherheitsschalter mit Motorschutz.

Zeitsparend

Werkzeuglose Einstellung des Spaltes zwischen Drahtbürste und Auflagetisch.

Sicher

Mit Befestigungsmöglichkeit für die Montage am Maschinenfuß oder auf der Werkbank.



Komfortabel

Höhenverstellbare Auflagevorrichtung.

Sauber

Absaugung integriert in Standfuß GRIT GIXBE oder mit externem Absaugsystem.

Technische Daten

Bauart		GRIT GXE	
		Effektive Entgratmaschine für das Metallhandwerk und Kleinserien	
Leistung	kW	2,2	
Drehzahl	1/min	1500	
Werkzeug Abmessung max.	mm	250 × 60	
Anschlusskabel	m	2	
Gewicht	kg	32	
Bestellnummer		7 901 05	

Im Lieferumfang enthalten: Sicherheitsschutzschalter; Unterspannungsauslöser; 1 CEE-Wendepolstecker 16 A

Entgratmaschine GRIT GXE + GRIT GIXS/GIXBE

 Entgratmaschine	=	 Entgratmaschine (Basiseinheit)	+	  Maschinenfuß
		GXE 7 901 05		GIXS 9 90 01 002 GIXBE 9 90 01 009

Maschinenfuß GRIT GIXS ohne Absaugung



- ▶ Stabiler Maschinenfuß aus Stahlblech.
- ▶ Hohe Standsicherheit durch Dübelbefestigung.

Maschinenfuß GRIT GIXBE mit Absaugung



- ▶ Maschinenfuß aus Stahlblech.
- ▶ Sichere Dübelbefestigung.
- ▶ Hochwirksame Doppelabsaugung.
- ▶ Effektive Luftreinigung.
- ▶ Funkenresistenter Fangkasten, für Metallspäne.
- ▶ Flexible hitzebeständige Stahl-Absaugschläuche.

Technische Daten

Bauart	GRIT GIXS	
Abmessung (L × B × H)	mm	304 × 356 × 769
Gewicht	kg	18
Bestellnummer	9 90 01 002	

Technische Daten

Bauart	GRIT GIXBE	
Leistung	W	370
Max. Unterdruck	mbar	2,65
Abmessung (L × B × H)	mm	305 × 575 × 700
Gewicht	kg	58
Bestellnummer	9 90 01 009	





GRIT GI – für den industriellen Einsatz.

Das GRIT GI Programm ist perfekt auf alle Schleifanwendungen, Werkstoffe und Formate in der Metallindustrie abgestimmt. Dank Baukastensystem kann die jeweils optimale Maschine zusammengestellt werden – auch für teilweise schon automatisierte Arbeitsschritte. Die hohe Qualität, Robustheit und extreme Leistungsstärke der Maschinen gewährleisten höchste Effizienz und eine schnelle Amortisation, denn auch im Dauerbetrieb arbeiten sie absolut zuverlässig.

Ihre Vorteile:

- ▶ Einfaches und komfortables Bedienkonzept.
- ▶ Lange Laufzeiten auch im industriellen Dauereinsatz.
- ▶ Hohe Wirtschaftlichkeit und Betriebssicherheit dank hoher Motorleistung und robuster Bauweise.

Bandschleifmaschine



Hochleistungs-Bandschleifmaschinen für den Heavy-Duty-Einsatz. Die Basis für das modulare GRIT GI Programm, verfügbar in Ein- oder Zwei-Drehzahl-Version. Auch einzeln als vollwertiger Bandschleifer einsetzbar.

Radienschleifmaschine



Die perfekte Lösung für das passgenaue Ausschleifen von Rohren, Vierkantrohren, Flachmaterialien und Profilen im industriellen Bereich.

Rundschleifmaschine



Wirtschaftliches Rundschleifen von Rohren in Automation – vom Grobschliff bis zum Oberflächenfinish. In Kombination mit dem Kühlschmiermodul GRIT GXW lassen sich perfekte Arbeitsergebnisse bei niedriger Arbeitstemperatur erzielen.

Längsschleifmaschine



Die am Markt einzigartige, patentierte Flächenschleifmaschine GRIT GILS liefert durch den automatischen Vorschub perfekte Oberflächenergebnisse – schnell und wirtschaftlich.

Das System für Effizienz und Wirtschaftlichkeit: das GRIT GI Maschinenprogramm.

Bandschleifmaschine GRIT GI 75/GI 75 2H/GI 150/GI 150 2H + GRIT GIB/GIBE

Seite 18/19

Bandschleifmaschine



Bandschleifer (Basiseinheit)



GI 75	7 902 01
GI 75 2H	7 902 02
GI 150	7 902 04
GI 150 2H	7 902 05



Maschinenfuß



GIB	9 90 01 003 00 0
GIBE	9 90 01 004 00 0

Radienschleifmaschine GRIT GI 150/GI 150 2H + GRIT GIB/GIBE + GRIT GIR

Seite 20/21

Radienschleifmaschine



Bandschleifer (Basiseinheit)



GI 150	7 902 04
GI 150 2H	7 902 05



Maschinenfuß



GIB	9 90 01 003 00 0
GIBE	9 90 01 004 00 0



Radienschleifmodul



GIR	9 90 01 007 00 0
-----	------------------

Rundschleifmaschine GRIT GI 75/GI 75 2H/GI 150/GI 150 2H + GRIT GIB + GRIT GIC + GRIT GXW

Seite 22/23

Rundschleifmaschine „Centerless“



Bandschleifer (Basiseinheit)



GI 75	7 902 01
GI 75 2H	7 902 02
GI 150	7 902 04
GI 150 2H	7 902 05



Maschinenfuß



GIB	9 90 01 003 00 0
-----	------------------



Rundschleifmodul



GIC	7 902 12
-----	----------



Kühlschmiermodul



GXW	7 901 04
-----	----------

Längsschleifmaschine GRIT GI 150/GI 150 2H + GRIT GIB/GIBE + GRIT GIL

Seite 24/25

Längsschleifmaschine



Bandschleifer (Basiseinheit)



GI 150	7 902 04
GI 150 2H	7 902 05



Maschinenfuß



GIB	9 90 01 003 00 0
GIBE	9 90 01 004 00 0




Längsschleifmodul



GIL	7 902 28
-----	----------

Schleifmobil GRIT GI 75/GI 75 2H/GI 150/GI 150 2H + GRIT GIM

Seite 26/27

<p>Schleifmobil</p> 		<p>Bandschleifer (Basiseinheit)</p>  <table border="0"> <tr><td>GI 75</td><td>7 902 01</td></tr> <tr><td>GI 75 2H</td><td>7 902 02</td></tr> <tr><td>GI 150</td><td>7 902 04</td></tr> <tr><td>GI 150 2H</td><td>7 902 05</td></tr> </table>	GI 75	7 902 01	GI 75 2H	7 902 02	GI 150	7 902 04	GI 150 2H	7 902 05		<p>Mobiler Fuß</p>  <table border="0"> <tr><td>GIM</td><td>9 90 01 005 00 0</td></tr> </table>	GIM	9 90 01 005 00 0
GI 75	7 902 01													
GI 75 2H	7 902 02													
GI 150	7 902 04													
GI 150 2H	7 902 05													
GIM	9 90 01 005 00 0													

Entgratmaschine GRIT GIE + GRIT GIXS/GIXBE

Seite 28/29

<p>Entgratmaschine</p> 		<p>Entgratmaschine (Basiseinheit)</p>  <table border="0"> <tr><td>GIE</td><td>7 902 07</td></tr> </table>	GIE	7 902 07		<p>Maschinenfuß</p>  <table border="0"> <tr><td>GIXS</td><td>9 90 01 002</td></tr> <tr><td>GIXBE</td><td>9 90 01 009</td></tr> </table>	GIXS	9 90 01 002	GIXBE	9 90 01 009
GIE	7 902 07									
GIXS	9 90 01 002									
GIXBE	9 90 01 009									

Bandschleifmaschine GRIT GI 100/GI 100 EF + GRIT GIXS/GIXBE

Seite 30/31

<p>Bandschleifmaschine</p> 		<p>Bandschleifer</p>  <table border="0"> <tr><td>GI 100</td><td>7 902 03</td></tr> <tr><td>GI 100 EF</td><td>7 902 03</td></tr> </table>	GI 100	7 902 03	GI 100 EF	7 902 03		<p>Maschinenfuß</p>  <table border="0"> <tr><td>GIXS</td><td>9 90 01 002</td></tr> <tr><td>GIXBE</td><td>9 90 01 009</td></tr> </table>	GIXS	9 90 01 002	GIXBE	9 90 01 009
GI 100	7 902 03											
GI 100 EF	7 902 03											
GIXS	9 90 01 002											
GIXBE	9 90 01 009											

Bandschleifmaschine GRIT GIS 75/GIS 150 Seite 32/33

Flächenschleifmaschine GRIT GILS Seite 34/35

Bandschleifmaschine



GIS 75	7 902 09 50
GIS 150	7 902 10 50

Flächenschleifmaschine



GILS	7 902 31
------	----------

Das Grundgerüst für jede Anforderung: Bandschleifmaschinen GRIT GI 75 / GI 75 2H und GRIT GI 150 / GI 150 2H.

Die Grundausstattung für industrielles Bandschleifen: die GRIT GI 75 und GRIT GI 150 Bandschleifmaschinen. Hier ist jedes Bauteil auf den harten professionellen Einsatz abgestimmt. Ein überaus leistungsstarker Motor hält die Drehzahl konstant und sorgt für hohe Zerspanungsleistung. Erhältlich in 75 und 150 mm Bandbreite sowie jeweils als Ein- oder Zwei-Drehzahl-Version.

Ihre Vorteile:

- ▶ Dauerhaft zuverlässiger Einsatz auch unter härtesten Bedingungen.
- ▶ Einfacher Umbau zur Radien-, Rund- und Flächenschleifmaschine.
- ▶ Für sauberes Arbeiten optionaler Anschluss für Absaug-Anlagen.
- ▶ Motoren für industriellen Dauereinsatz ausgelegt.

Flexibel

Einstellbar für durchgängigen Linearschliff.

Variabel

Mit 2 Drehzahlen und unterschiedlicher Bandbreite (75 mm oder 150 mm) lieferbar.

Leistungstark

Auch im Dauereinsatz konstante Drehzahl bei hoher Zerspanleistung.



Sicher

Anschlag, Schleifspalt und individuell einstellbarer Augenschutz.

Ergonomisch

Einstellbare Arbeitshöhe, höhenverstellbare Auflage.

Komfortabel

Vibrationsarm, patentiertes Band-Spannsystem.

Technische Daten

Bauart		GRIT GI 75	GRIT GI 75 2H	GRIT GI 150	GRIT GI 150 2H
		Hochleistungs-Bandschleifer, modular ausbaufähig, für hohe Anforderungen in der Serienanwendung	Universeller durchzugsstarker Bandschleifer, modular ausbaufähig, für Industrie- und Serienanwendungen, ideal für die Edelstahlbearbeitung	Hochleistungs-Bandschleifer, modular ausbaufähig, für hohe Anforderungen in der Serienfertigung extra breiter Werkstücke	Universeller durchzugsstarker Bandschleifer, modular ausbaufähig, für Industrie- und Serienanwendungen, ideal für die Edelstahlbearbeitung für extra breite Werkstücke
Leistung	kW	4,0	2,6–3,1	4,0	2,6–3,1
Leerlaufdrehzahl	1/min	3 000	1 500/3 000	3 000	1 500/3 000
Bandabmessung	mm	75 × 2 000	75 × 2 000	150 × 2 000	150 × 2 000
Gewicht	kg	65	65	82	82
Bestellnummer		7 902 01	7 902 02	7 902 04	7 902 05
Im Lieferumfang enthalten:		1 CEE-Stecker 16 A; 1 Schleifband 75 × 2000 mm, K 36 R		1 CEE-Stecker; 16 A; 1 Schleifband 150 × 2000 mm, K 36 R	

Bandschleifmaschine GRIT GI 75/GI 75 2H/GI 150/GI 150 2H + GRIT GIB/GIBE

Bandschleifmaschine



Bandschleifer (Baiseinheit)



GI 75	7 902 01
GI 75 2H	7 902 02
GI 150	7 902 04
GI 150 2H	7 902 05



Maschinenfuß



GIB	9 90 01 003 00 0
GIBE	9 90 01 004 00 0

Maschinenfuß ohne Absaugung GRIT GIB



- ▶ Arbeitshöhe mittels Gasdruckfeder ohne Kraftaufwand komfortabel einstellbar.
- ▶ Hohe Standsicherheit durch robuste Bauweise.

Maschinenfuß mit Absaugung GRIT GIBE



- ▶ Arbeitshöhe leicht einstellbar mittels Gasdruckfeder.
- ▶ Hohe Standsicherheit durch robuste Bauweise.
- ▶ Kassettenfilter für effektive Luftreinigung.
- ▶ Flexible, hitzebeständige Stahlabsaugschläuche.

Technische Daten

Bauart	GRIT GIB	
Gewicht	kg	17
Bestellnummer	9 90 01 003 00 0	

Technische Daten

Bauart	GRIT GIBE	
Leistung	W	350
Gewicht	kg	55
Bestellnummer	9 90 01 004 00 0	

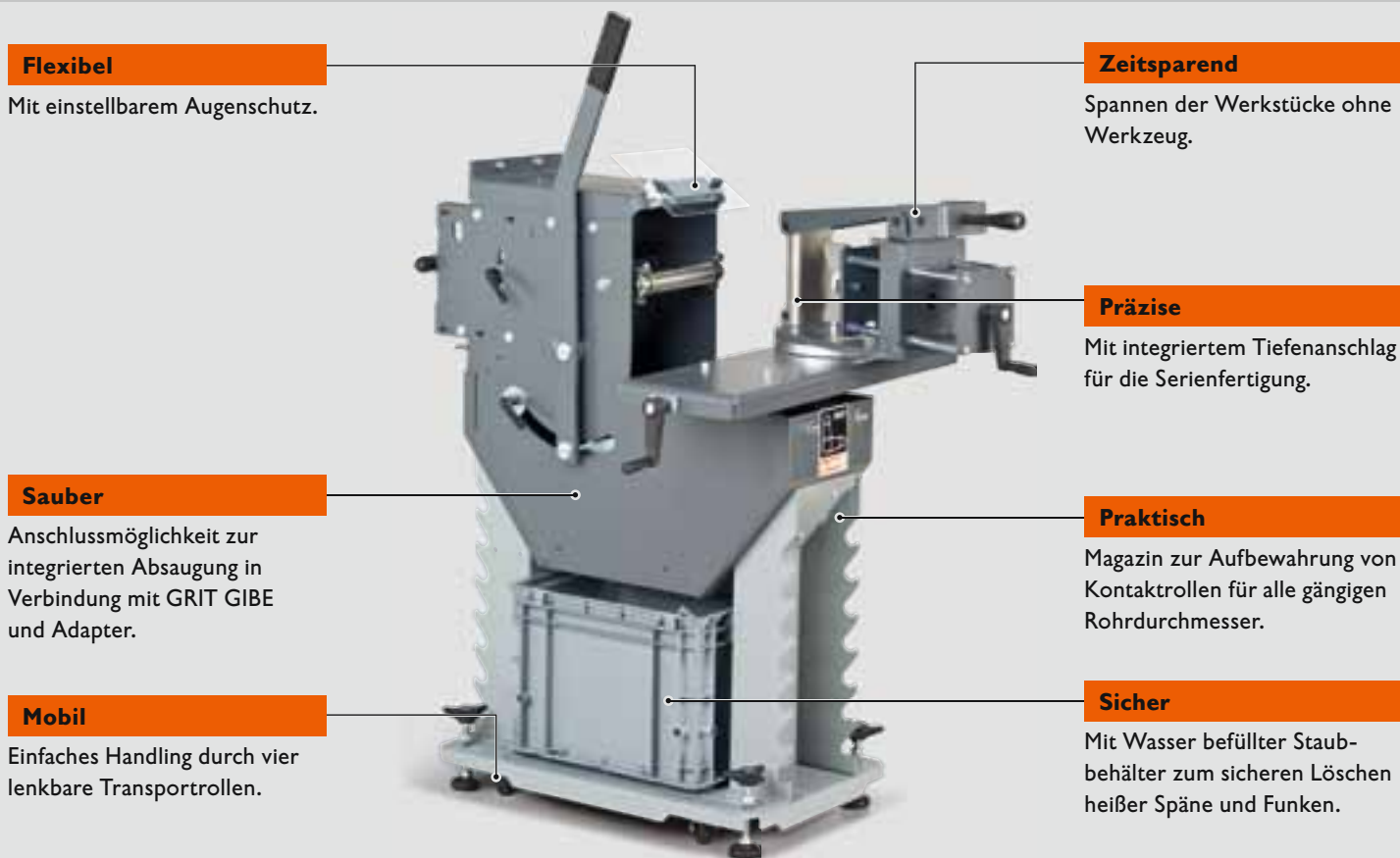


Radienschleifen in Serie: Radienschleifmodul GRIT GIR.

Exakt und schnell: das Radienschleifmodul GRIT GIR ist optimal auf den industriellen Einsatz abgestimmt. Die hohe Abtragsleistung garantiert wirtschaftliches Arbeiten – und mit 150 mm Bandbreite ist es auch für Werkstücke mit größeren Durchmessern geeignet.

Ihre Vorteile:

- ▶ Passgenaues Ausschleifen von Rohren bis maximal 150 mm Durchmesser.
- ▶ Weniger Schleifgrat und Anlauffarben bei der Bearbeitung von Edelstahl (mit GRIT GI 150 2H/niedriger Drehzahl).



Flexibel

Mit einstellbarem Augenschutz.

Zeitsparend

Spannen der Werkstücke ohne Werkzeug.

Präzise

Mit integriertem Tiefenanschlag für die Serienfertigung.

Sauber

Anschlussmöglichkeit zur integrierten Absaugung in Verbindung mit GRIT GIBE und Adapter.

Praktisch

Magazin zur Aufbewahrung von Kontaktrollen für alle gängigen Rohrdurchmesser.

Mobil

Einfaches Handling durch vier lenkbare Transportrollen.

Sicher

Mit Wasser befüllter Staubbehälter zum sicheren Löschen heißer Späne und Funken.

Technische Daten

Bauart		GRIT GIR
		Radienschleifmodul für passgenaue Ausschleifungen an Rohren und Profilen in der Serienanwendung auch für extra breite Querschnitte
Durchmesser Rohre	mm	20 – 150
Abmessung Profile/Flachmaterial max.	mm	120 × 150
Bandabmessung	mm	150 × 2250 / 150 × 2400 (bei Kontaktrollen größer Durchmesser 150 mm und Gehrungsschleifplatte)
Gewicht	kg	109
Bestellnummer		9 90 01 007 00 0

Im Lieferumfang enthalten: 1 Kontaktrolle für Ø 42,4 mm / 1 Staubbehälter; 1 Schleifband 150 × 2250 mm, K 36 R

Radienschleifmaschine GRIT GI 150/GI 150 2H + GRIT GIB/GIBE + GRIT GIR

Radienschleifmaschine



Bandschleifer (Basiseinheit)



GI 150	7 902 04
GI 150 2H	7 902 05



Maschinenfuß



GIB	9 90 01 003 00 0
GIBE	9 90 01 004 00 0



Radienschleifmodul



GIR	9 90 01 007 00 0
-----	------------------

Robust und leistungsstark



Das Radienschleifmodul GRIT GIR wurde eigens für den Einsatz in der Industrie entwickelt. Dank robuster Bauweise läuft es im Dauereinsatz und bei der Verarbeitung von dickwandigen Werkstoffen oder Vollmaterial wirtschaftlich und präzise.

Besonders komfortabel



Dank seines Schnellspannsystems ist der Werkstückwechsel mit dem Heavy-Duty-Schraubstock einfach und rationell möglich. Durch die mitgelieferten Edelstahlspannbacken wird einer Kontaktkorrosion bei Edelstahlwerkstücken vorgebeugt. Zur effektiven Absaugung ist der Absaugstutzen (Best.-Nr. 6 99 02 182 00 0) erforderlich.

Äußerst flexibel

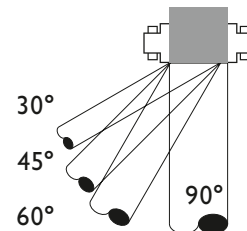


Damit beim Gehrungsschleifen wirklich alles passt, hat GRIT eine spezielle Gehrungsschleifplatte entwickelt. Ihre einfache Montage macht sie am Markt einzigartig. Die Gehrungsschleifplatte ist optional erhältlich.

Maximaler Rohrdurchmesser:

- ▶ 0° – Ø 110 mm
- ▶ 30° – Ø 80 mm
- ▶ 45° – Ø 60 mm

Variabel einstellbar



Für Winkel von 30° bis 90°

- ▶ 30°/max. Ø 75 mm
- ▶ 45°/max. Ø 105 mm
- ▶ 60°/max. Ø 130 mm
- ▶ 90°/max. Ø 150 mm

Perfekte Leistung im mobilen Einsatz: GRIT GIC.

Das einzigartige Modul für industrielles Rundschleifen in Serie. Einfach, schnell und werkzeuglos an der Basismaschine angebracht (geeignet sind GRIT GI 75, GRIT GI 75 2H, GRIT GI 150, GRIT GI 150 2H), übernimmt die GRIT GIC alle Aufgaben des „Centerless“-Schleifens: Überschleifen von geraden Rohren und Rundmaterialien, Vorschleifen für das anschließende Verchromen und Polieren sowie das Schleifen von Rohren bis zum perfekten Oberflächenfinishing. Dabei erzielt sie höchste Oberflächenqualitäten und lässt sich flexibel an verschiedene Rohrabmessungen anpassen. Ideal für die Anwendung im Geländer- und Anlagenbau.

Ihre Vorteile:

- ▶ Geringe Umrüstzeit.
- ▶ Hohe Oberflächenqualität.
- ▶ Flexibel bei der Verarbeitung von Rohrabmessungen von 10 bis 130 mm.
- ▶ Vibrationsarm und geräuscharm.
- ▶ Wenig Staubentwicklung aufgrund von optionalem Nassschliff.
- ▶ Robuste Stahlkonstruktion.

Leistungstark

S1 Drehstrommotor, ausgelegt für den Dauereinsatz.

Effizient

Schnellverschluss für einfaches, werkzeugloses Umrüsten.



Flexibel

Stufenlos einstellbare Vorschubgeschwindigkeit für perfekte Oberflächen.

Optional

Kühlschmiermodul für den Nassschliff für kühle Oberfläche, staubfreie Umgebung und hohe Standzeit der Schleifbänder.

Komfortabel

Maximale Mobilität dank Transportrollen.



Technische Daten

Bauart		GRIT GIC	
		Rundschleifmodul für industrielles Rundschleifen in Serie	
Leistung	W	180	
Durchmesser Rohre	mm	10 – 130	
Länge Rohre	mm	300 – 6000	
Vorschub stufenlos	m/min	0 – 2	
Bandbreite	mm	75 / 150	
Bandlänge	mm	2000	
Gewicht	kg	65	
Bestellnummer		7 902 12	

Rundschleifmaschine GRIT GI 75/GI 75 2H/GI 150/GI 150 2H + GRIT GIB + GRIT GIC + GRIT GXW

Rundschleifmaschine „Centerless“



Bandschleifer (Basiseinheit)



GI 75	7 902 01
GI 75 2H	7 902 02
GI 150	7 902 04
GI 150 2H	7 902 05



Maschinenfuß



GIB 9 90 01 003 00 0



Rundschleifmodul



GIC 7 902 12



Kühlschmiermodul



GXW 7 901 04

Optimale Wirtschaftlichkeit



Das Rundschleifmodul GRIT GIC ist wie alle Elemente der GRIT GI Baureihe auf maximale Belastbarkeit ausgelegt. Ein Höchstmaß an Automation sorgt bei der Fertigung auch im Dauerbetrieb für einen zuverlässigen Einsatz, der sich auch unter wirtschaftlichen Aspekten lohnt.

Einfachste Montage



Die Verbindung des GRIT GIC Rundschleifmoduls mit der GRIT GI Bandschleifmaschine ist denkbar einfach und mit wenigen Handgriffen erledigt.

Perfekte Arbeitsergebnisse



Beste Arbeitsergebnisse lassen sich beim Nassschliff erzielen. Durch die effektive Kühlung mit dem Kühlschmiermodul GRIT GXW wird die Bearbeitungstemperatur am Werkstück deutlich reduziert, was besonders bei der Bearbeitung von Edelstahl von Vorteil ist. Ein Überhitzen wird ausgeschlossen, einer Korrosionsgefahr wird vorgebeugt. In Verbindung mit dem ebenfalls optional erhältlichen Wasserabstreifsystem wird das bearbeitete Werkstück anschließend automatisch von Schleifstaub oder überschüssigem Wasser befreit.

Für die präzise Bearbeitung



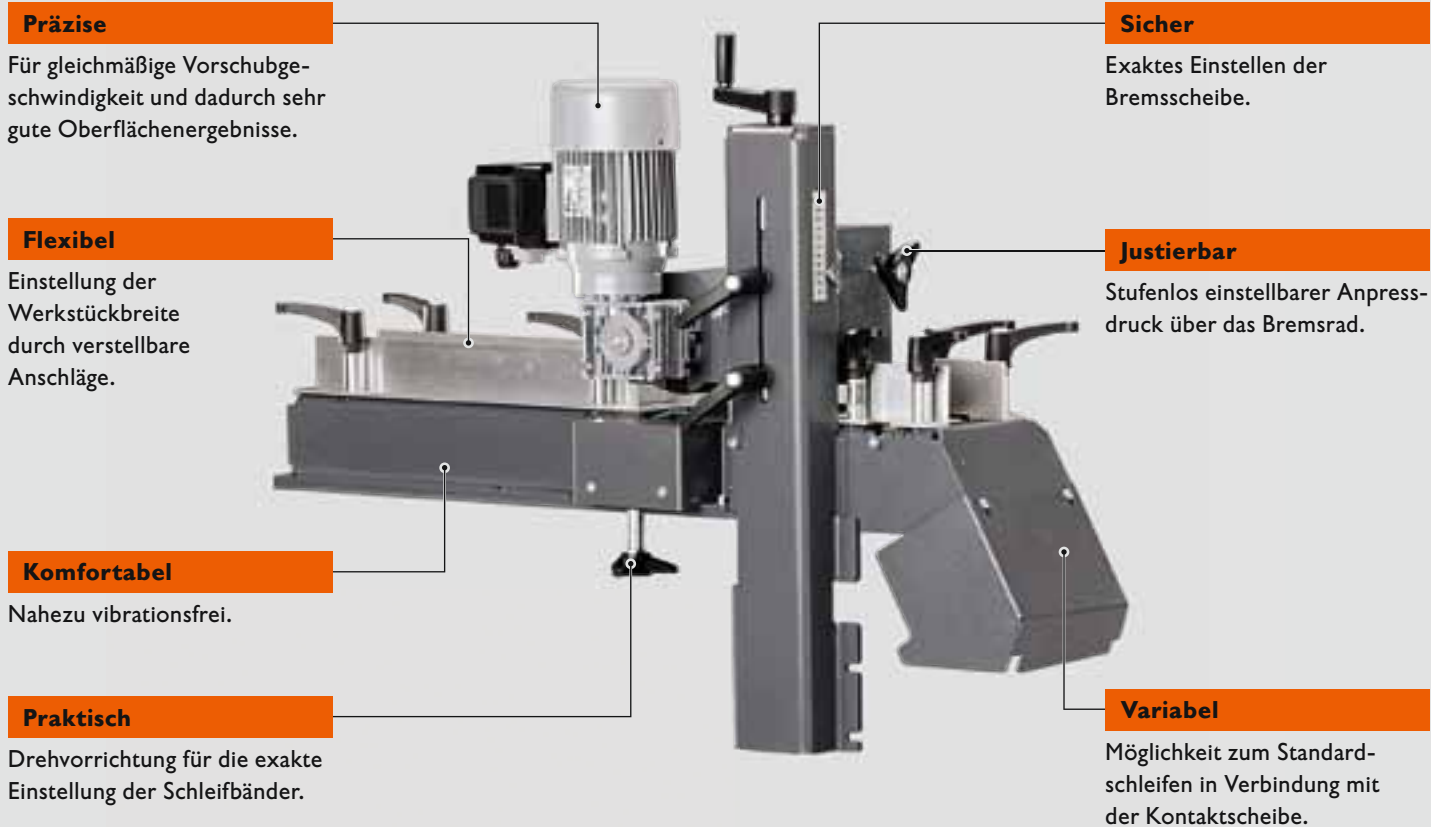
Unterschiedlichste Rohrdurchmesser mit einer Länge von bis zu 6 m lassen sich mit der optional erhältlichen Rohrführung problemlos bearbeiten.

Flächenschliff ganz automatisch: Flächenschleifmodul GRIT GIL.

Unerlässlich beim Maschinen- und Geländerbau sowie bei der Schweißkonstruktion: das Flächenschleifmodul GRIT GIL zum Längsschleifen verfügt als einziges am Markt über einen automatisierten Vorschub. Das GRIT GIL liefert schnell und wirtschaftlich perfekte Oberflächen und ist geeignet für alle Metalle, selbst für die Edelstahl-Bearbeitung.

Ihre Vorteile:

- ▶ Perfekte Bearbeitung aller Metalle, von Stahl über NE-Metalle bis hin zu Edelstahl.
- ▶ Beste Oberflächenergebnisse bis zum Finish in kürzester Zeit.
- ▶ Einfaches Handling, auch bei eckigen und hochkant gestellten Werkstücken.
- ▶ Platz sparend mit schwenkbarem Drehgelenk (optional).



Präzise

Für gleichmäßige Vorschubgeschwindigkeit und dadurch sehr gute Oberflächenergebnisse.

Flexibel

Einstellung der Werkstückbreite durch verstellbare Anschläge.

Komfortabel

Nahezu vibrationsfrei.

Praktisch

Drehvorrichtung für die exakte Einstellung der Schleifbänder.

Sicher

Exaktes Einstellen der Bremscheibe.

Justierbar

Stufenlos einstellbarer Anpressdruck über das Bremsrad.

Variabel

Möglichkeit zum Standardschleifen in Verbindung mit der Kontaktscheibe.

Technische Daten

Bauart		GRIT GIL
		Flächenschleifmodul zum perfekten Längsschleifen von Vierkantrohren, Profilen und Flachmaterialien in Automation
Leistung Vorschubmotor	W	180
Abmessung Profile/ Flachmaterial max.	mm	100 × 100
Bandabmessung	mm	150 × 2 000
Gewicht	kg	64
Bestellnummer		7 902 28

Längsschleifmaschine GRIT GI 150/GI 150 2H + GRIT GIB/GIBE + GRIT GIL

Längsschleifmaschine



Bandschleifer (Basiseinheit)



GI 150	7 902 04
GI 150 2H	7 902 05



Maschinenfuß



GIB	9 90 01 003 00 0
GIBE	9 90 01 004 00 0



Längsschleifmodul



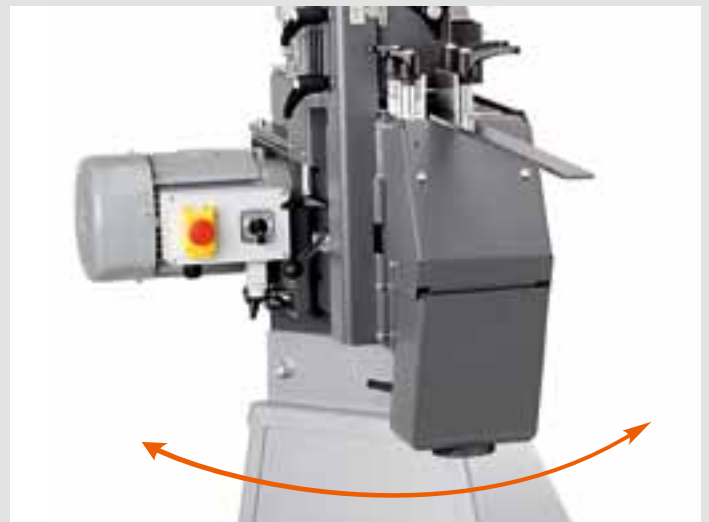
GIL	7 902 28
-----	----------

Flächenschliff ganz leicht gemacht



Selbst das Längsschleifen von Vierkant- und Flachmaterialien oder Profilen wird mit dem einzigartigen Flächenschleifmodul GRIT GIL denkbar einfach – genauso wie das Umrüsten von der Band- zur Flächenschleifmaschine. Die Bandabmessungen der Basismaschine bleiben dabei erhalten. Diese GRIT Lösung wurde zum Patent angemeldet.

Viel Leistung, wenig Platzbedarf



Dank des Drehgelenks GRIT GIT (optional lieferbar, Best.-Nr. 6 99 02 176 00 0) und des modularen Maschinenkonzepts können Sie das GRIT GIL Modul auch in beengten Platzverhältnissen optimal nutzen, denn der Arbeitsbereich lässt sich damit denkbar einfach an die räumlichen Gegebenheiten anpassen. Der stufenlose Schwenkbereich beträgt 0°–90°.

Macht Bandschleifen mobil: Fahrgestell GRIT GIM.

Das Schlefmobil GRIT GIM kommt immer dann zum Einsatz, wenn sich das Werkstück nicht mehr ohne großen Aufwand transportieren lässt. Damit wird der Bandschleifer zur mobilen Schleifeinheit – und kann so ganz einfach vor Ort eingesetzt werden, zum Beispiel im Schiffbau. Schweißnähte am Boden lassen sich so quasi im Vorbeigehen verputzen – ermüdungsfrei, ohne Bücken und mit einem enormen Zeitvorteil gegenüber alternativen Methoden.

Ihre Vorteile:

- ▶ Enorme Zeiteinsparung beim Schleifen von Schweißnähten am Boden.
- ▶ Einfaches Überschleifen von Stahl-Gießformen für Beton-Fertigteile.
- ▶ Ermüdungsfreies Arbeiten in bequemer Arbeitshaltung.

Präzise

Parallelität der Kontaktscheibe zur Werkstückoberfläche.



Sicher

Notausschalter in Reichweite an der Deichsel.



Flexibel

Einstellbarer Achsabstand bei beengten Platzverhältnissen.



Komfortabel

Stufenlos einstellbare Deichsel.

Exakt

Einstellbarer Tiefenanschlag für exaktes Abschleifen.



Technische Daten

Bauart		GRIT GIM
		Mobile Fahreinheit für äußerst effektive Bandschleifarbeiten „vor Ort“ am Boden
Bandabmessung	mm	75/150 x 2000
Gewicht	kg	35
Bestellnummer		9 90 01 005 000 (3~, 400 V – 50 Hz/440 V – 60 Hz)
Bestellnummer		9 90 01 006 000 (3~, 230 V – 50/60 Hz)

Schleifmobil GRIT GI 75/GI 75 2H/GI 150/GI 150 2H + GRIT GIM

Schleifmobil



Bandschleifer (Basiseinheit)



GI 75	7 902 01
GI 75 2H	7 902 02
GI 150	7 902 04
GI 150 2H	7 902 05



Mobiler Fuß



GIM 9 90 01 005 00 0

Bequemes Arbeiten



Das Schleifmobil GRIT GIM zeichnet sich in vielen Arbeitssituationen durch eine komfortable Handhabung aus.

Hervorragende Abtragsleistung



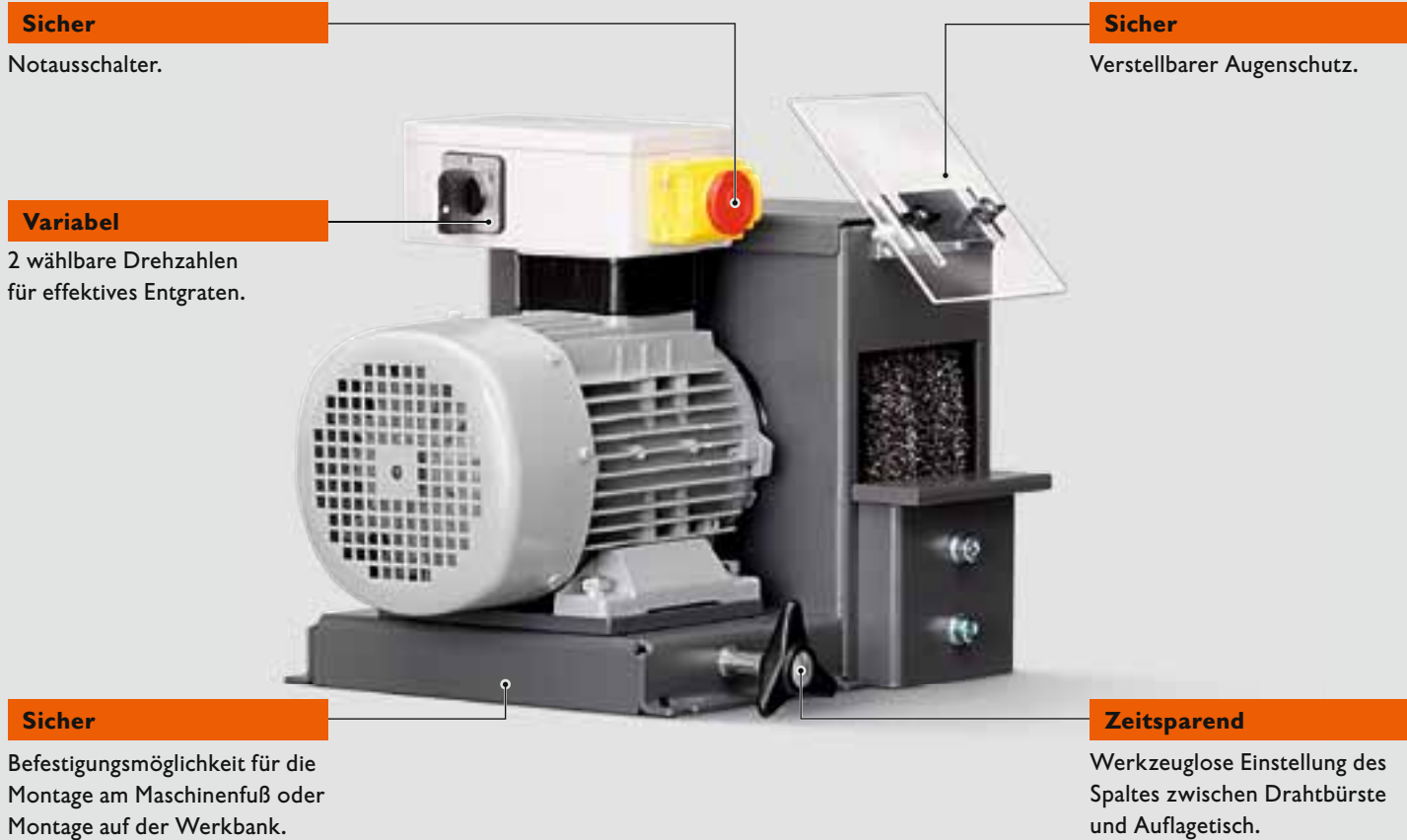
Die GRIT GIM Modulkombination mit den GRIT GI Basis-Bandschleifmaschinen eignet sich selbst für die Abtragung höherer Schweißnähte.

Entgraten unter industriellen Bedingungen: Entgratmaschine GRIT GIE.

Werkstücke aus Stahl, NE-Metallen und Edelstahl lassen sich mit der Entgratmaschine GRIT GIE schnell und effektiv entgraten. Die robuste Bauweise und der leistungsstarke Antrieb machen die Maschine ideal für den industriellen Einsatz. Als Tischgerät oder mit optionalem Standfuß passt sie sich auch beengten Verhältnissen an.

Ihre Vorteile:

- ▶ Rationelles Entgraten mit Drahtbürsten und handelsüblichen Polierwerkzeugen.
- ▶ Flexible Montage am Maschinenfuß oder auf der Werkbank.
- ▶ Optimale Drehzahlanpassung mit zwei Geschwindigkeiten.
- ▶ Integrierte Absaugung in Kombination mit Maschinenfuß GRIT GIXBE oder über externe Absaugsysteme.



Sicher

Notausschalter.

Sicher

Verstellbarer Augenschutz.

Variabel

2 wählbare Drehzahlen für effektives Entgraten.

Sicher

Befestigungsmöglichkeit für die Montage am Maschinenfuß oder Montage auf der Werkbank.

Zeitsparend

Werkzeuglose Einstellung des Spaltes zwischen Drahtbürste und Auflagetisch.

Technische Daten

Bauart		GRIT GIE
		Äußerst effektive Entgratmaschine für industrielle Serienentgratungen für extra breite Werkstücke
Leistung	kW	1,5
Drehzahl	1/min	1 500 / 3 000
Werkzeug-Ø max.	mm	250
Werkzeugbreite	mm	2 x 60
Gewicht	kg	34
Bestellnummer		7 902 07

Entgratmaschine GRIT GIE + GRIT GIXS/GIXBE

Entgratmaschine



Entgratmaschine (Basiseinheit)



GIE

7 902 07

Maschinenfuß

GIXS
GIXBE9 90 01 002
9 90 01 009

Wirtschaftliches Entgraten von Rohren und Profilen



Optimal nach dem Ausschleifen bei Rohren und Profilen bis 150 mm im Querschnitt. Extra breite Drahtfläche durch 2 Drahtbürsten die parallel als Satz gespannt werden.

Flexibel anpassbare Drahtbürsten



Die Auswahl der Drahtbürsten richtet sich nach der jeweiligen Gratstärke, Materialart und Wandstärke.

Maschinenfuß GRIT GIXS ohne Absaugung



- ▶ Stabiler Maschinenfuß aus Stahlblech.
- ▶ Hohe Standsicherheit durch Dübelbefestigung.

Maschinenfuß GRIT GIXBE mit Absaugung



- ▶ Maschinenfuß aus Stahlblech.
- ▶ Sichere Dübelbefestigung.
- ▶ Hochwirksame Doppelabsaugung.
- ▶ Effektive Luftreinigung.
- ▶ Funkenresistenter Fangkasten, für Metallspäne.
- ▶ Flexible hitzebeständige Stahl-Absaugschläuche.

Technische Daten

Bauart	GRIT GIXS	
Abmessung (L x B x H)	mm	304 x 356 x 769
Gewicht	kg	18
Bestellnummer	9 90 01 002	

Technische Daten

Bauart	GRIT GIXBE	
Leistung	W	370
Max. Unterdruck	mbar	2,65
Abmessung (L x B x H)	mm	305 x 575 x 700
Gewicht	kg	58
Bestellnummer	9 90 01 009	

Profi-Bandschleifmaschine im Kleinformat: Bandschleifmaschine GRIT GI 100 / GI 100 EF.

Maximale Leistung bei minimalem Format: die Bandschleifmaschine GRIT GI 100 ist die kompakte Maschine zum Abtragsschleifen, Entgraten von kleinen Teilen und zum durchgängigen Flächenschleifen in der Serienproduktion. Seine geringe Baugröße macht diesen robusten und kompakten Bandschleifer zur perfekten Alternative in beengten Raumverhältnissen.

Ihre Vorteile:

- ▶ Universell einsetzbare Bandschleifmaschine mit ausgezeichneten Leistungsdaten.
- ▶ Optimaler Einsatz bei der Bearbeitung von Kleinteilen.
- ▶ Als Tischmaschine oder optional auch auf Maschinenfuß mit oder ohne integrierter Absaugung einsetzbar (s. Seite 31).

Sicher

Anschlag, Schleifspalt und individuell einstellbarer Augenschutz.

Flexibel

Einstellbar für Linearschliff.

Variabel

Montagemöglichkeit für Maschinenfuß oder als Tischmaschine auf der Werkbank.

Komfortabel

Komfortable Bedienung: vibrationsarm, patentiertes Bandspannsystem.

Sauber

Vorbereitet zum Anschluss an integrierte Absaugung in Kombination mit GRIT GIXBE oder für externe Absauganlage.



Technische Daten

Bauart		GRIT GI 100	GRIT GI 100 EF
		Bandschleifer im Kleinformat, für den universellen Einsatz kleinerer Werkstücke	
Leistung	kW	1,5	1,5
Spannung/Stromart bei 50/60 Hz	V	3 × 400 V (3~)/3 × 440 V (3~)	1 × 230 (1~)/1 × 230 (1~)
Leerlaufdrehzahl bei 50/60 Hz	1/min	3000/3450	3000/3450
Umfangsgeschwindigkeit	m/sec	30	30
Bandabmessung	mm	100 × 1 000	100 × 1 000
Gewicht	kg	28	28
Bestellnummer		7 902 03	7 902 03 00 23 2

Im Lieferumfang enthalten: 1 Schleifband 100 × 1000 mm, Korn 60 Z

Bandschleifmaschine GRIT GI 100/GI 100 EF + GRIT GIXS/GIXBE

Bandschleifmaschine



Bandschleifer (Basiseinheit)



GI 100 7 902 03
GI 100 EF 7 902 03 00 23 2



Maschinenfuß



GIXS 9 90 01 002
GIXBE 9 90 01 009

Saubere Luft durch Feinstaubfilter



Ideal zum Schleifen, Anfasen, Entgraten von Kleinteilen. In Kombination mit dem Maschinenfuß GRIT GIXBE werden Schleifstäube durch einen Feinstaubfilter abgesaugt.

Maschinenfuß GRIT GIXS ohne Absaugung



- ▶ Stabiler Maschinenfuß aus Stahlblech.
- ▶ Hohe Standsicherheit durch Dübelbefestigung.

Maschinenfuß GRIT GIXBE mit Absaugung



- ▶ Maschinenfuß aus Stahlblech.
- ▶ Sichere Dübelbefestigung.
- ▶ Hochwirksame Doppelabsaugung.
- ▶ Effektive Luftreinigung.
- ▶ Funkenresistenter Fangkasten für Metallspäne.
- ▶ Flexible hitzebeständige Stahl-Absaugschläuche.

Technische Daten

Bauart		GRIT GIXS
Abmessung (L x B x H)	mm	304 x 356 x 769
Gewicht	kg	18
Bestellnummer		9 90 01 002

Technische Daten

Bauart		GRIT GIXBE
Leistung	W	370
Max. Unterdruck	mbar	2,65
Abmessung (L x B x H)	mm	305 x 575 x 700
Gewicht	kg	58
Bestellnummer		9 90 01 009

Ausgerichtet auf eine Anwendung: die Bandschleifmaschinen GRIT GIS 75 / GIS 150.

Für Bandschleifarbeiten unter extremen Bedingungen, z.B. im Heavy Duty Bereich, sind die Bandschleifmaschinen GRIT GIS 75 und GRIT GIS 150 die Richtigen: robuster Motor, einfache Handhabung, erstklassige Produkt- und Arbeitsqualität. Darüber hinaus überzeugen die Maschinen durch eine einfache Inbetriebnahme und zahlreiche Ausstattungsdetails, die konsequent auf das tägliche Bandschleifen ausgerichtet sind – und das alles zu einem hervorragenden Preis-Leistungs-Verhältnis.

Ihre Vorteile:

- ▶ Ein Maschinenkonzept, ausschließlich auf das Hochleistungs-Bandschleifen ausgerichtet.
- ▶ Hohe Arbeitssicherheit durch zahlreiche Sicherheitseinrichtungen (CE-Kennzeichnung).
- ▶ Inbetriebnahme ohne Elektrofachkraft.

Laufruhig

Antriebsscheibe mit Polyurethanbeschichtung für vibrationsfreien und geräuscharmen Lauf.

Nützlich

Höhenverstellbarer Flächenschleiftisch.

Effektiv

Kontaktscheibe mit Wendelnut für deutlich höhere Abtragsleistung.

Komfortabel

Arbeitshöhe, Spänefang, Anschlag, Schleifspalt und Augenschutz werkzeuglos einstellbar.

Intelligent

Automatische, patentierte Bandspannung mit Gasfeder.

Leistungsstark

S1 Drehstrommotor mit 4 kW Leistung, ausgelegt für den Dauereinsatz.

Robust

Geschweißter Maschinenaufbau für hohe Beanspruchung.



Technische Daten

Bauart		GRIT GIS 75	GRIT GIS 150
		Hochleistungsschleifer für Standard-Schleifanwendungen in der Metallbearbeitung	Hochleistungsschleifer für Standard-Schleifanwendungen für extra breite Werkstücke
Leistung	kW	4,0	4,0
Geschwindigkeit	m/sec	30	30
Drehzahl	1/min	3000	3000
Bandabmessung	mm	75 × 2 000	150 × 2 000
Gewicht	kg	74	93
Bestellnummer		7 902 09 50	7 902 10 50

Im Lieferumfang enthalten: 1 Schleifband, K 36 R; 1 CEE-Stecker 16 A



Flächenschleifen



Der Flächenabtrag erfolgt nach dem Öffnen oder kompletten Entfernen der oberen Abdeckung am höhenverstellbaren Flächenschleiftisch. Der Graphitbelag zwischen Schleifband und Auflage dient als perfekte Gleitunterlage und schont somit das Schleifband.

Abtragsschleifen



Die ideale Lösung, wenn es um Standard-Anwendungen beim Bandschleifen geht. Der leistungsstarke Drehstrommotor in Kombination mit der speziell genuteten GRIT Kontaktscheibe und den GRIT Hochleistungs-Schleifbändern sorgen für einen erstklassigen Arbeitsfortschritt und perfekte Arbeitsqualität auch im Dauerbetrieb.

Bandspannung



Die Gasfederspannung gleicht Maßtoleranzen der Bänder automatisch aus. In Kombination mit einer Polyurethan beschichteten Antriebsscheibe ergibt sich eine optimale Bandspannung – ohne Durchrutschen.

GRIT Schleifmittel



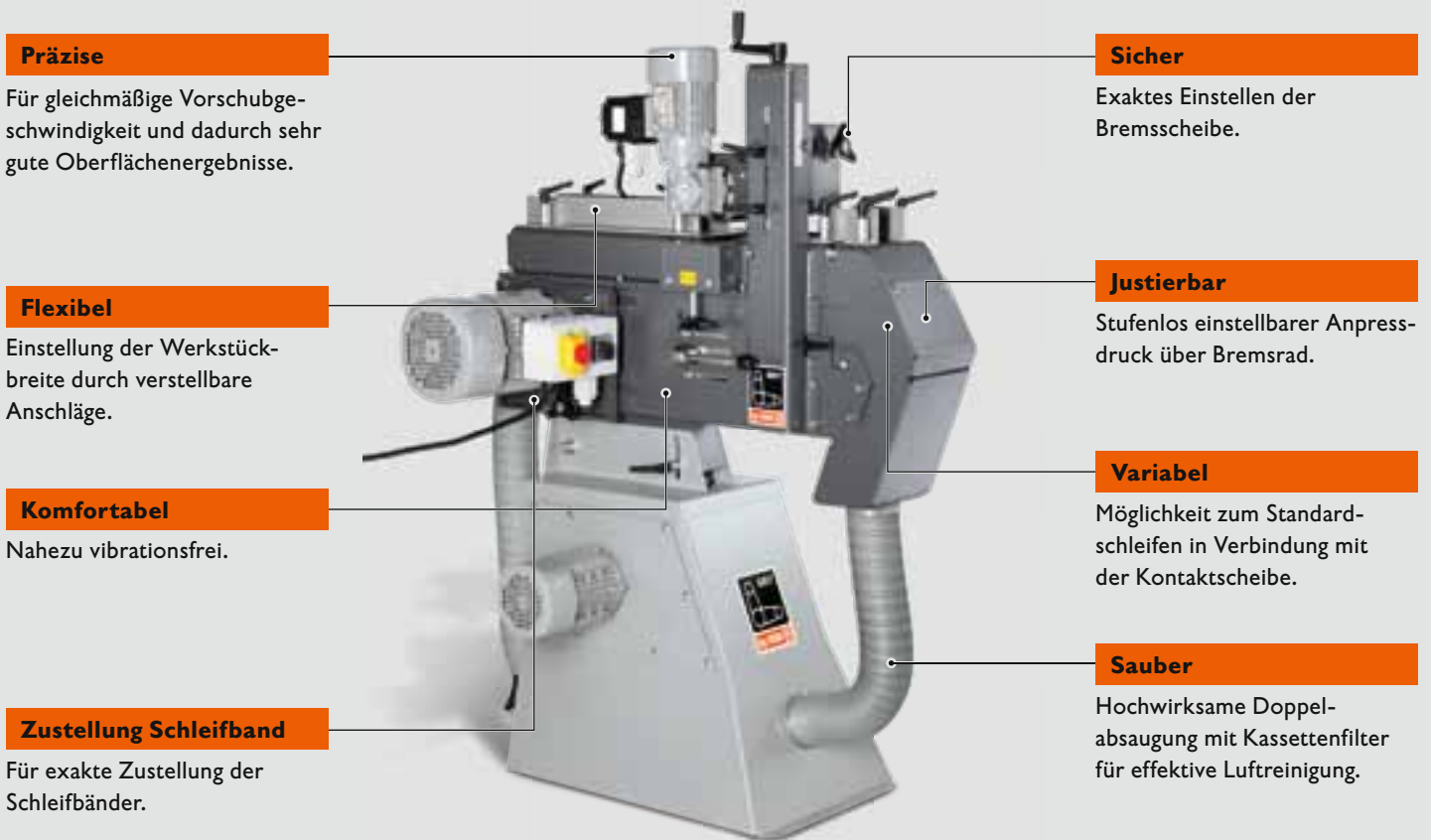
Professionelle Zerspanleistung erzielt nur ein hochwertiges Schleifband. Seit jeher sind die GRIT Schleifbänder deshalb fester Teil des GRIT Premium-Konzeptes. Sie bieten in Abtrag und Standzeiten dauerhafte Spitzenleistungen. Das macht den Einsatz von GRIT Schleifbändern äußerst wirtschaftlich.

Flächenschliff ganz automatisch: Flächenschleifmaschine GRIT GILS.

Unerlässlich beim Maschinen- und Geländerbau sowie bei der Schweißkonstruktion: die Flächenschleifmaschine GRIT GILS zum Längsschleifen verfügt als einzige am Markt über einen automatisierten Vorschub. Sie liefert schnell und wirtschaftlich perfekte Oberflächen und ist geeignet für alle Metalle, selbst für die Edelstahl-Bearbeitung.

Ihre Vorteile:

- ▶ Perfekte Bearbeitung aller Metalle, von Stahl über NE-Metalle bis hin zu Edelstahl.
- ▶ Beste Oberflächenergebnisse bis zum Finish in kürzester Zeit.
- ▶ Einfaches Handling, auch bei eckigen und hochkant gestellten Werkstücken.



Präzise

Für gleichmäßige Vorschubgeschwindigkeit und dadurch sehr gute Oberflächenergebnisse.

Flexibel

Einstellung der Werkstückbreite durch verstellbare Anschläge.

Komfortabel

Nahezu vibrationsfrei.

Zustellung Schleifband

Für exakte Zustellung der Schleifbänder.

Sicher

Exaktes Einstellen der Bremscheibe.

Justierbar

Stufenlos einstellbarer Anpressdruck über Bremsrad.

Variabel

Möglichkeit zum Standardschleifen in Verbindung mit der Kontaktscheibe.

Sauber

Hochwirksame Doppelabsaugung mit Kassettenfilter für effektive Luftreinigung.

Technische Daten

Bauart		GRIT GILS
Positionierung		Flächenschleifmaschine zum perfekten Längsschleifen von Vierkantrohren, Profilen und Flachmaterialien in Automation
Leistung	kW	2,6–3,1
Leistung Vorschubmotor	W	180
Bandabmessung	mm	150 × 2000
Abmessung Profile/ Flachmaterial max.	mm	100 × 100
Gewicht	kg	206
Bestellnummer		7 902 31



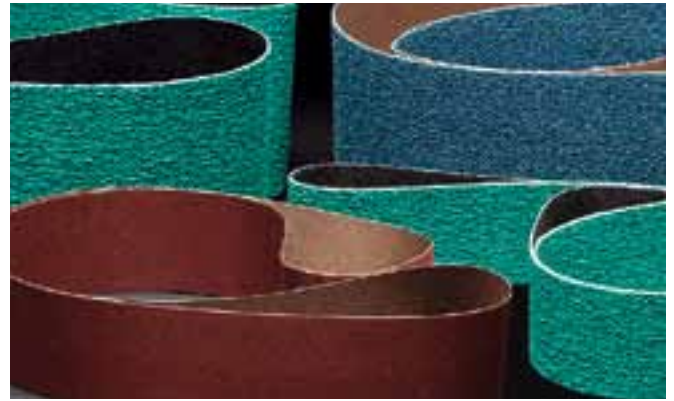
Flächenschliff leicht gemacht



Selbst das Längsschleifen von Vierkant- und Flachmaterialien oder Profilen wird mit der einzigartigen Flächenschleifmaschine GRIT GILS denkbar einfach. Die Bandabmessungen der Basismaschine bleiben dabei erhalten. Diese GRIT Lösung wurde zum Patent angemeldet.

Nur das Beste: Original GRIT Schleifbänder.

Der hohe Qualitätsanspruch an GRIT Maschinen spiegelt sich auch bei den Schleifbändern wider. FEIN legt höchsten Wert auf Schleifbänder in Premium-Qualität – für höchste Abtragsleistung und überragende Standzeiten in der Metallbearbeitung. Das macht den Einsatz von GRIT Schleifbändern äußerst wirtschaftlich. Die Verwendung von besten Rohstoffen und die eigene Konfektionierung sorgen für ein optimales Preis-Leistungs-Verhältnis.



GRIT Schleifmittel R



Extra schweres Polyestergewebe, Vollkunstharzbindung mit Zirkonkorund. Zusätzliche Deckschicht zur Kühlung während des Schleifvorgangs.

Körnung	VE	75 x 2000	75 x 2250	75 x 3000	100 x 1000	150 x 2000	150 x 2250
24	10	6 99 03 000 00 0	–	–	–	6 99 03 039 00 0	–
36	10	6 99 03 002 00 0	6 99 03 020 00 0	–	–	6 99 03 040 00 0	6 99 03 053 00 0
40	10	6 99 03 004 00 0	–	–	–	6 99 03 042 00 0	–
60	10	6 99 03 007 00 0	–	6 99 03 025 00 0	–	6 99 03 044 00 0	–
80	10	6 99 03 009 00 0	–	6 99 03 027 00 0	–	6 99 03 046 00 0	–
120	10	6 99 03 013 00 0	–	6 99 03 029 00 0	–	6 99 03 048 00 0	–

GRIT Schleifmittel Z



Schweres Polyestergewebe, Vollkunstharzbindung mit Zirkonkorund.

Körnung	VE	75 x 2000	75 x 2250	75 x 3000	100 x 1000	150 x 2000	150 x 2250
24	10	–	–	–	–	–	–
36	10	6 99 03 003 00 0	6 99 03 021 00 0	–	6 99 03 034 00 0	6 99 03 041 00 0	6 99 03 054 00 0
40	10	6 99 03 005 00 0	–	–	6 99 03 035 00 0	6 99 03 043 00 0	–
60	10	6 99 03 008 00 0	–	6 99 03 026 00 0	6 99 03 036 00 0	6 99 03 045 00 0	–
80	10	6 99 03 010 00 0	–	6 99 03 028 00 0	6 99 03 037 00 0	6 99 03 047 00 0	–
120	10	6 99 03 014 00 0	–	6 99 03 030 00 0	6 99 03 038 00 0	6 99 03 049 00 0	–

GRIT Schleifmittel A



Schweres Baumwollgewebe, Vollkunstharzbindung mit Korund.

Körnung	VE	75 x 2000	75 x 2250	75 x 3000	100 x 1000	150 x 2000	150 x 2250
220	10	6 99 03 017 00 0	–	6 99 03 031 00 0	–	6 99 03 050 00 0	–
320	10	6 99 03 018 00 0	–	6 99 03 032 00 0	–	6 99 03 051 00 0	–
400	10	6 99 03 019 00 0	–	6 99 03 033 00 0	–	6 99 03 052 00 0	–

Vliesbänder für GRIT Maschinen



Zuverlässig von der Kaschierung leichter Fehler bis zum perfekten Finishing. Hohe Standzeiten ermöglichen wirtschaftliches Arbeiten. Geeignet für GRIT GX 75, GRIT GXC, GRIT GI 75, GRIT GI 150, GRIT GIC, GRIT GIL und GRIT GILS. Auch für den Nassschliff geeignet.

Körnung	VE	75 x 2000	150 x 2000
sehr fein (blau)	3	6 99 03 121 01 0	6 99 03 120 01 0
mittel (rot)	3	6 99 03 119 01 0	6 99 03 118 01 0
grob (braun)	3	6 99 03 117 01 0	6 99 03 116 01 0

Zubehör GRIT GX 75/GX 75 2H

Edelstahl Umbau-Set

umrüstbare Schleifauflagen in Edelstahl-Ausführung.

Bestellnummer 6 99 02 338 00 0

Graphitbelag

als Gleitunterlage beim Flächenschleifen, VE 5.

Bestellnummer 3 90 00 000 00 1

Kontaktscheibe

Härte 80 shore.

Bestellnummer 3 90 00 000 00 5

Augenschutz

Acrylglas-Scheibe zum Schutz vor Funkenflug, VE 3.



Bestellnummer 3 90 00 000 00 4

Staubbehälter

zum Funkenlöschen, Metall-Deckel für Schlauchanschluß, Kunststoff, seitliche Tragegriffe, Füllmenge ca. 20 l.

Bestellnummer 6 99 02 343 00 0

Zubehör GRIT GXR

Edelstahl-Spannbacke

auswechselbar, für Schraubstock bei der Verarbeitung von Edelstahl, VE 1.



Bestellnummer 6 99 02 004 00 0

Längenschnitz

Länge 1000 mm, stufenlos einstellbar, einfache Montage.



Bestellnummer 6 99 02 001 00 0

Kontaktrollen

einfache Montage, beidseitig kugelgelagert.



Ø mm	Bestellnummer
16	6 99 02 020 00 0
17	6 99 02 021 00 0
17,2	6 99 02 022 00 0
18	6 99 02 023 00 0
19	6 99 02 024 00 0
20	6 99 02 025 00 0
21	6 99 02 026 00 0
21,3	6 99 02 027 00 0

Kontaktrollen

Ø mm	Bestellnummer
22	6 99 02 028 00 0
22,2	6 99 02 029 00 0
22,5	6 99 02 030 00 0
23	6 99 02 031 00 0
23,1	6 99 02 032 00 0
24	6 99 02 033 00 0
24,5	6 99 02 034 00 0
25	6 99 02 035 00 0
25,4	6 99 02 036 00 0
25,9	6 99 02 037 00 0
26	6 99 02 038 00 0
26,4	6 99 02 039 00 0
26,9	6 99 02 040 00 0
27	6 99 02 041 00 0
28	6 99 02 042 00 0
28,6	6 99 02 043 00 0
28,8	6 99 02 044 00 0
29	6 99 02 045 00 0
30	6 99 02 046 00 0
31,7	6 99 02 047 00 0
32	6 99 02 048 00 0
33	6 99 02 049 00 0
33,7	6 99 02 050 00 0
34	6 99 02 051 00 0
35	6 99 02 052 00 0
36	6 99 02 053 00 0
37,5	6 99 02 054 00 0
38	6 99 02 055 00 0
38,1	6 99 02 056 00 0
38,3	6 99 02 057 00 0
40	6 99 02 058 00 0
41	6 99 02 059 00 0
41,2	6 99 02 060 00 0
42	6 99 02 061 00 0
42,4	6 99 02 062 00 0
42,6	6 99 02 063 00 0
43	6 99 02 064 00 0
43,3	6 99 02 065 00 0
44	6 99 02 066 00 0
44,5	6 99 02 067 00 0
45	6 99 02 068 00 0
46	6 99 02 069 00 0
48	6 99 02 070 00 0
48,3	6 99 02 071 00 0
49	6 99 02 072 00 0
50	6 99 02 073 00 0
50,8	6 99 02 074 00 0
51	6 99 02 075 00 0
53	6 99 02 076 00 0
53,7	6 99 02 077 00 0
54	6 99 02 078 00 0
55	6 99 02 079 00 0
57	6 99 02 080 00 0
58	6 99 02 081 00 0
59	6 99 02 082 00 0
60	6 99 02 083 00 0
60,3	6 99 02 084 00 0
63	6 99 02 085 00 0
63,5	6 99 02 086 00 0
65	6 99 02 087 00 0
67	6 99 02 088 00 0
69	6 99 02 089 00 0
70	6 99 02 090 00 0
73	6 99 02 091 00 0
75	6 99 02 092 00 0

Kontaktrollen

Ø mm	Bestellnummer
76	6 99 02 093 00 0
76,1	6 99 02 094 00 0
76,2	6 99 02 095 00 0
80	6 99 02 096 00 0
82,5	6 99 02 097 00 0
88,9	6 99 02 098 00 0
90	6 99 02 099 00 0

Zubehör GRIT GXR

Augenschutz

Acrylglas-Scheibe zum Schutz vor Funkenflug, VE 3.



Bestellnummer 3 90 00 000 00 7

Wasserbehälter

Kunststoff, zum Funkenlöschen, mit seitlichen Tragegriffen, Füllmenge ca. 20 l.



Bestellnummer 3 90 00 000 48 5

Verbindungsstück

erforderlich für die Adaption des GRIT GXR-Moduls an eine Bandschleifmaschine des GRIT GI Programms.

Bestellnummer 6 99 02 186 00 0

Zubehör GRIT GXC

Leitschiene, Messing

für Trockenschliff und grobe Material-Oberflächen.



Bestellnummer 3 90 00 000 49 6

Leitschiene, Nylon

für hohe Oberflächenqualität.



Bestellnummer 3 90 00 000 49 7

Verbindungsstück

erforderlich für die Adaption des GRIT GXC-Moduls an eine Bandschleifmaschine des GRIT GI Programms.

Bestellnummer 6 99 02 187 00 0

Rohrführung

Für Rohre mit Durchmesser 10 mm – 100 mm.

Bestellnummer 6 99 02 179 60 0

Zubehör GRIT GXE

Edelstahl-Schleifauflage

Umrüstbar, in Edelstahl-Ausführung.

Bestellnummer 6 99 02 344 00 0

Stahlbürste

Ø 250 x 60 mm, mit sehr hoher Drahtzugfestigkeit für besonders wirtschaftlichen Einsatz, Aufnahmebohrung Ø 51 mm.

0,2 mm Drahtstärke für dünnwandige Rohre und Profile. 0,35 mm Drahtstärke für universellen Einsatz. 0,5 mm Drahtstärke für dickwandige Rohre und Profile und hoher Entgratleistung.

Stahl-Ausführung:



Drahtstärke mm	Bestellnummer
0,20	6 99 02 006 00 0
0,35	6 99 02 007 00 0
0,50	6 99 02 008 00 0

Edelstahl-Ausführung:



Drahtstärke mm	Bestellnummer
0,20	6 99 02 009 00 0
0,35	6 99 02 010 00 0

Staubsaug

zur Späne-Aufnahme, schnelle und einfache Befestigung.



Bestellnummer 6 99 02 005 00 0

Augenschutz

Acrylglas-Scheibe zum Schutz vor Funkenflug, VE 3.



Bestellnummer 3 90 00 000 00 4

Zubehör GRIT GXW

Kühlschmier-Emulsion

Konzentrat, 10 l, Mischungsverhältnis 1:30, ergibt 300 l fertiges Kühlschmiermittel.

Bestellnummer 6 99 02 100 00 0

ZUBEHÖR

Weiteres Zubehör GRIT GX

Flexibler Schlauch

zur Späneabfuhr, Ø 90 mm, 1 m Länge, Stahl, hohe Hitzebeständigkeit.



Bestellnummer 3 90 00 000 00 2

Spannband

zur Befestigung des flexiblen Schlauchs.

Bestellnummer 3 90 00 000 00 3

Staubbehälter

zum Funkenlöschen, Metall-Deckel für Schlauch-Anschluss, Kunststoff, seitliche Tragegriffe, Füllmenge ca. 20 l.



Bestellnummer 6 99 02 000 00 0

Zubehör GRIT GI 75/GI 75 2H

Graphitbelag

als Gleitunterlage beim Flächenschleifen, 80 × 430 mm, VE 5.

Bestellnummer 3 90 00 000 00 1

Kontaktscheibe

Ø 200 × 75 mm, Härte 80 shore.

Bestellnummer 3 90 00 000 00 5

Antriebsscheibe

mit Polyurethan-Beschichtung für hohe Standzeiten, Ø 200 × 75 mm.

Bestellnummer 3 90 00 000 00 6

Augenschutz

Acrylglas-Scheibe zum Schutz vor Funkenflug, VE 3.



Bestellnummer 3 90 00 000 00 7

Zubehör GRIT GI 150/GI 150 2H

Graphitbelag

als Gleitunterlage beim Flächenschleifen, 155 × 430 mm, VE 3.

Bestellnummer 3 90 00 000 05 6

Kontaktscheibe

Ø 200 × 150 mm, Härte 80 shore.

Bestellnummer 3 90 00 000 18 8

Antriebsscheibe

mit Polyurethan-Beschichtung für hohe Standzeiten, Ø 200 × 150 mm.

Bestellnummer 3 90 00 000 08 9

Zubehör GRIT GI 150/GI 150 2H

Augenschutz

Acrylglas-Scheibe zum Schutz vor Funkenflug, VE 3.



Bestellnummer 3 90 00 000 18 4

Zubehör GRIT GIL

Drehgelenk GRIT GIT

zur Anpassung des Arbeitsbereichs an beengte Platzverhältnisse, stufenloser Schwenkbereich bis 90°.

Bestellnummer 6 99 02 176 00 0

Zubehör GRIT GIR

Kontaktrollen

hohe Standzeiten, geringer Rollwiderstand, durch hochwertige Kugellager einfach auswechselbar.



Ø mm Bestellnummer

20 6 99 02 101 00 0

22 6 99 02 102 00 0

25 6 99 02 103 00 0

25,4 6 99 02 104 00 0

26,9 6 99 02 105 00 0

28 6 99 02 106 00 0

30 6 99 02 107 00 0

32 6 99 02 108 00 0

33,7 6 99 02 109 00 0

35 6 99 02 110 00 0

38 6 99 02 111 00 0

38,1 6 99 02 112 00 0

38,3 6 99 02 113 00 0

40 6 99 02 114 00 0

42,4 6 99 02 115 00 0

44,5 6 99 02 116 00 0

48,3 6 99 02 117 00 0

50 6 99 02 118 00 0

50,8 6 99 02 119 00 0

60 6 99 02 120 00 0

60,3 6 99 02 121 00 0

63,5 6 99 02 122 00 0

69 6 99 02 123 00 0

Ø mm	Bestellnummer
76,1	6 99 02 124 00 0
76,2	6 99 02 125 00 0
84	6 99 02 126 00 0
88,9	6 99 02 127 00 0
101,6	6 99 02 128 00 0
104	6 99 02 129 00 0
108	6 99 02 130 00 0
114,3	6 99 02 131 00 0
133	6 99 02 132 00 0
139,7	6 99 02 133 00 0
168,3	6 99 02 134 00 0
193,7	6 99 02 135 00 0

Augenschutz

Acrylglas-Scheibe zum Schutz vor Funkenflug, VE 3.



Bestellnummer 3 90 00 000 18 4

Absaugstutzen

für optimale Absaugung, zum Anschluss an den Maschinenfuß GRIT GIBE mit Doppel-Absaugung.



Bestellnummer 6 99 02 182 00 0

Gehrungsschleifplatte GIG

für passgenaues Gehrungsschleifen, einfache Montage.

Bestellnummer 6 99 02 175 00 0

Zubehör GRIT GIE

Stahlbürste

Ø 250 mm × 60 mm, mit sehr hoher Drahtzugfestigkeit für besonders wirtschaftlichen Einsatz, Aufnahmebohrung Ø 51 mm.

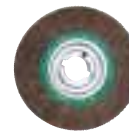
0,2 mm Drahtstärke für dünnwandige Rohre und Profile. 0,35 mm Drahtstärke für universellen Einsatz. 0,5 mm Drahtstärke für dickwandige Rohre und Profile und hoher Entgrateleistung.

Stahl-Ausführung:



Drahtstärke mm	Bestellnummer
0,20	6 99 02 006 00 0
0,35	6 99 02 007 00 0
0,50	6 99 02 008 00 0

Edelstahl-Ausführung:



Drahtstärke mm	Bestellnummer
0,20	6 99 02 009 00 0
0,35	6 99 02 010 00 0

Augenschutz

Acrylglas-Scheibe zum Schutz vor Funkenflug, VE 3.



Bestellnummer 3 90 00 000 00 7

Zubehör GRIT GIE

Kassettenfilter

passend zu GRIT GIBE.

Bestellnummer 3 90 000 97 6

Kassettenfilter

passend zu GRIT GIXBE.

Bestellnummer 3 90 00 001 10 1

Zubehör GRIT GIC

Rohrführung-Set



Führung Ø mm	Bestellnummer
1 10–160	6 99 02 180 60 0
2 10–160	6 99 02 181 60 0
3 10–160	6 99 02 182 60 0

Rohrreinigungseinheit

für saubere und trockene Arbeitsumgebung. Das Kühlwasser wird von der Rohroberfläche abgestreift, ohne dabei das Rohr zu verkratzen. Für Rohre von Ø 10 bis 130 mm. Leichte Montage an GRIT GIC.



Bestellnummer 6 99 02 000 14 6

Bohrschablone

für die Montage an Bandschleifer
GRIT GI 75/GI 75 2H älter als Serie
1034026. Für nachträgliche Gewinde-
bohrungen an den genannten Band-
schleifern.

Bestellnummer 3 90 00 004 55 4

Leitschiene, Messing

für Trockenschliff und grobe Material-
Oberflächen.



Bestellnummer 3 90 00 000 49 6

Leitschiene, Nylon

für hohe Oberflächenqualität.



Bestellnummer 3 90 00 000 49 7

Kühlschmier-Emulsion

Konzentrat, 10 l, Mischungsverhältnis
1:30, ergibt 300 l fertiges
Kühlschmiermittel.

Bestellnummer 6 99 02 100 00 0

Weiteres Zubehör GRIT GI

Flexibler Schlauch

zur Späneabfuhr, Ø 90 mm, Stahl,
1 m Länge, hohe Hitzebeständigkeit.



Bestellnummer 3 90 00 000 00 2

Spannband

zur Befestigung des flexiblen Schlauchs.

Bestellnummer 3 90 00 000 00 3

Staubbehälter

Auffang-Behälter für Schleifstaub,
Kunststoff, ca. 400 × 300 × 285 mm,
auch als Wasserbehälter zum Funken
löschen einsetzbar, Füllmenge ca. 20 l.



Bestellnummer 3 90 00 000 48 5

mit Metall-Deckel für Schlauchanschluss.



Bestellnummer 6 99 02 000 00 0





Sie haben noch Fragen? Oder wollen Sie GRIT Bandschleifmaschinen testen? Ihr Fachhändler berät Sie gerne:

DE: C. & E. FEIN GmbH, Telefon 07173 183-0, www.fein.de

AT: FEIN ELEKTROWERKZEUGE Ges.m.b.H., Telefon 0662 433 5680, www.fein.at

CH: FEIN Suisse AG, Telefon 044 745 40 00, www.fein.ch