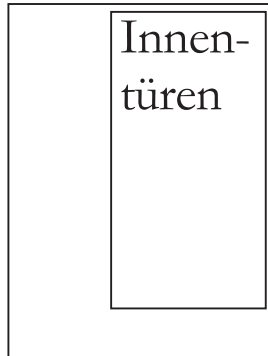




GÜTEZEICHEN



Innentüren aus Holz und Holzwerkstoffen

Gütesicherung

RAL-GZ 426

Ausgabe Juli 2014

inkl. Änderungsvermerk zu Tabelle 17



Herausgeber

RAL Deutsches Institut für Gütesicherung
und Kennzeichnung e.V.
Siegburger Straße 39
53757 Sankt Augustin

Tel.: (02241) 16 05 - 0
Fax: (02241) 16 05 - 11
E-Mail: RAL-Institut@RAL.de
Internet: www.RAL.de

Nachdruck, auch auszugsweise, nicht gestattet

Alle Rechte – auch die der Übersetzung in fremde Sprachen –
bleiben RAL vorbehalten.

© 2014 RAL, Sankt Augustin

Preisgruppe 15

Zu beziehen durch:

Beuth-Verlag GmbH · Burggrafenstraße 6 · 10787 Berlin
Tel.: (030) 26 01-0 · Fax: (030) 26 01-1260 · E-Mail: info@beuth.de · Internet: www.mybeuth.de

**Innentüren aus Holz
und Holzwerkstoffen**

**Gütesicherung
RAL-GZ 426**

**Gütegemeinschaft
Innentüren aus Holz
und Holzwerkstoffen e.V.
Ursulum 18
35396 Gießen
Tel.: (0641) 97 54 70
Fax: (0641) 97 5 47 99
E-Mail: mail@gg-innentueren.de
Internet: www.gg-innentueren.de**



Die vorliegenden Güte- und Prüfbestimmungen sind von RAL Deutsches Institut für Gütesicherung und Kennzeichnung e.V. im Rahmen der Grundsätze für Gütezeichen in einem Anerkennungsverfahren mit den betroffenen Fach- und Verkehrskreisen sowie den zuständigen Behörden gemeinsam erarbeitet worden. Im April 2014 erfolgte eine Erweiterung der Gütesicherung auf den Teil 5: Türblätter aus Holz und Holzwerkstoffen mit zusätzlichen Anforderungen an die Oberflächenbeständigkeit und/oder Kantenstoßfestigkeit.

Sankt Augustin, im Juli 2014

**RAL DEUTSCHES INSTITUT
FÜR GÜTESICHERUNG
UND KENNZEICHNUNG E.V.**

Allgemeine Güte- und Prüfbestimmungen

| | | |
|-------|---|----|
| 1 | Geltungsbereich | 5 |
| 1.1 | Mitgeltende Normen | 5 |
| 1.2 | Aufbau der Güte- und Prüfbestimmungen | 6 |
| 1.3 | Nachweise für Innentüren und Zargen | 6 |
| 1.3.1 | Bestandteile der Nachweise und weitere Abläufe | 6 |
| 1.4 | Prüfung der Typbeschreibung | 6 |
| 1.5 | Inhalt der Montageanleitung, Wartungs- und Pflegehinweise | 6 |
| 1.5.1 | Montageanleitung | 6 |
| 1.5.2 | Wartungsanleitung | 6 |
| 1.5.3 | Pflegeanleitung | 7 |
| 1.6 | Zustandsprüfung nach Anlieferung an Türblättern | 7 |
| 1.7 | Zustandsprüfung nach Anlieferung an Türzargen | 7 |
| 1.8 | Typprüfung | 7 |
| 2 | Überwachung | 7 |
| 2.1 | Erstprüfung (Typenprüfung) | 7 |
| 2.2 | Eigenüberwachung WPK (werkseigene Produktionskontrolle) | 7 |
| 2.3 | Fremdüberwachung | 9 |
| 2.4 | Wiederholungsprüfung | 9 |
| 2.5 | Prüf- und Überwachungsberichte | 9 |
| 2.6 | Prüf- und Überwachungskosten | 9 |
| 3 | Kennzeichnung | 9 |
| 4 | Änderungen | 10 |

Besondere Güte- und Prüfbestimmungen für Türblätter aus Holz und Holzwerkstoffen RAL-GZ 426/1

| | | |
|---------|---|----|
| 1-1 | Geltungsbereich | 11 |
| 1-2 | Güte- und Prüfbestimmungen für Türblätter | 11 |
| 1-2.1 | Typprüfung an Türblättern | 11 |
| 1-2.2 | Zustandsprüfung nach Anlieferung | 11 |
| 1-2.3 | Prüfung von Fehlern in der allgemeinen Ebenheit nach DIN EN 952 | 11 |
| 1-2.4 | Messverfahren | 11 |
| 1-2.5 | Messung der Verwindung | 11 |
| 1-2.6 | Messung der Durchbiegung | 12 |
| 1-2.7 | Hygrothermische Beanspruchung der Türen | 12 |
| 1-2.7.1 | Klimaklasse | 12 |
| 1-2.8 | Gegenüberstellung der hygrothermischen Beanspruchung | 13 |
| 1-2.9 | Verhalten von Türblättern unter verschiedenen Feuchtigkeitsbedingungen | 13 |
| 1-2.10 | Vorklimatisierung des Prüfkörpers | 13 |
| 1-2.11 | Prüfzeit der Vorklimatisierung | 13 |
| 1-2.12 | Verhalten von Türblättern zwischen unterschiedlichen Klimaten nach DIN EN 1121 | 13 |
| 1-2.13 | Einbau des Prüfkörpers | 13 |
| 1-2.14 | Prüfzeit der Klimalagerung im Differenzklima | 13 |
| 1-2.15 | Fehler in der allgemeinen Ebenheit des Türblattes nach DIN EN 952 | 13 |
| 1-2.16 | Orientierende hygrothermische Prüfung | 13 |
| 1-2.17 | Mechanische Beanspruchung der Türen | 14 |
| 1-2.18 | Gegenüberstellung der Anforderungen aus mechanischer Beanspruchung | 14 |
| 1-2.19 | Ablauf, Prüfungsumfang und die Reihenfolge der mechanischen Prüfungen | 14 |
| 1-2.20 | Vorkonditionierung vor den mechanischen Prüfungen | 14 |
| 1-2.21 | Prüfung der Verformung eines Türblattes durch statische Verwindung nach DIN EN 948 | 15 |
| 1-2.22 | Prüfung von Türblättern gegen harten Stoß nach DIN EN 950 | 15 |
| 1-2.23 | Prüfung gegen weichen Stoß nach DIN EN 949 | 15 |
| 1-2.24 | Sicherheitsanforderungen | 15 |
| 1-3 | Überwachung | 16 |
| 1-4 | Kennzeichnung | 16 |
| 1-5 | Änderungen | 16 |

Besondere Güte- und Prüfbestimmungen für Türzargen aus Holz und Holzwerkstoffen RAL-GZ 426/2

| | | |
|-------|---|----|
| 2-1 | Geltungsbereich | 17 |
| 2-2 | Güte- und Prüfbestimmungen für Türzargen | 17 |
| 2-2.1 | Zargenklassen. | 17 |
| 2-2.2 | Typprüfung an Zargen | 17 |
| 2-2.3 | Zustandsprüfung bei Anlieferung. | 17 |
| 2-2.4 | Mechanische Prüfungen | 17 |
| 2-2.5 | Standardbelastungskörper | 17 |
| 2-2.6 | Funktionsprüfung nach DIN EN 1191 | 17 |
| 2-2.7 | Weicher Stoß nach DIN EN 949 | 17 |
| 2-2.8 | Zargenprüfung (Dauerfunktion und weicher Stoß). | 18 |
| 2-3 | Überwachung. | 18 |
| 2-4 | Kennzeichnung | 18 |
| 2-5 | Änderungen | 18 |

Besondere Güte- und Prüfbestimmungen für Feucht-/Nassraumtürlätter und Feucht-/Nassraumzargen aus Holz und Holzwerkstoffen RAL-GZ 426/3

| | | |
|---------|--|----|
| 3-1 | Geltungsbereich | 19 |
| 3-2 | Güte- und Prüfbestimmungen für Feucht-/Nassraumtürlätter und Feucht-/Nassraumzargen | 19 |
| 3-2.1 | Feucht- und Nassraumtürlätter | 19 |
| 3-2.2 | Feucht- und Nassraumzarge | 19 |
| 3-2.3 | Feucht- und Nassraumprüfung (Beduschung) | 19 |
| 3-2.4 | Prüfumfang | 19 |
| 3-2.5 | Prüfstandaufbau und Beschreibung | 20 |
| 3-2.6 | Einbau des Prüfkörpers | 20 |
| 3-2.7 | Zustandsprüfung nach Anlieferung | 21 |
| 3-2.8 | Feucht- und Nassraumprüfung | 21 |
| 3-2.8.1 | Prüfung der Feucht- und Nassraumtüren | 21 |
| 3-2.8.2 | Prüfung der Feucht- und Nassraumzargen. | 21 |
| 3-2.9 | Messungen nach Ende der Prüfzeit und visuelle Beurteilung | 21 |
| 3-3 | Überwachung. | 21 |
| 3-4 | Kennzeichnung | 21 |
| 3-5 | Änderungen | 22 |

Besondere Güte- und Prüfbestimmungen für Innentürelemente aus Holz und Holzwerkstoffen RAL-GZ 426/4

| | | |
|-------|--|----|
| 4-1 | Geltungsbereich | 23 |
| 4-2 | Güte- und Prüfbestimmungen für Innentürelemente | 23 |
| 4-3.1 | Elementprüfung (Prüfung ausgewählter Leistungseigenschaften) | 23 |
| 4-3.2 | Prüfablauf | 23 |
| 4-3.3 | Bedienungskräfte | 25 |
| 4-4 | Leistungsmerkmale der Innentürelemente. | 25 |
| 4-4.1 | Geregelte Leistungsmerkmale | 25 |
| 4-4.2 | Nicht geregelte Leistungsmerkmale | 25 |
| 4-5 | Überwachung. | 25 |
| 4-6 | Kennzeichnung | 25 |
| 4-7 | Änderungen | 25 |

Besondere Güte- und Prüfbestimmungen für Türblätter aus Holz und Holzwerkstoffen mit zusätzlichen Anforderungen an die Oberflächenbeständigkeit und/oder Kantenstoßfestigkeit RAL-GZ 426/5

| | | |
|------------------|--|----|
| 5-1 | Geltungsbereich | 26 |
| 5-2 | Güte- und Prüfbestimmungen für Innentürblätter | 26 |
| 5-2.1 | Prüfung an Innentürblättern (Prüfung ausgewählter Leistungseigenschaften). | 26 |
| 5-2.2 | Prüfumfang | 26 |
| 5-3 | Oberflächenbeständigkeit | 26 |
| 5-3.1 | Nutzungsstufe | 26 |
| 5-3.2 | Vorkonditionierung vor den Oberflächenprüfungen | 27 |
| 5-3.3 | Prüfung der Fleckenunempfindlichkeit der Türblattoberfläche | 27 |
| 5-3.4 | Prüfung der Stoßfestigkeit mit kleiner Kugel auf der Türblattoberfläche | 27 |
| 5-3.5 | Prüfung der Kratzfestigkeit auf der Türblattoberfläche | 27 |
| 5-3.6 | Prüfung der Tesafestigkeit auf der Türblattoberfläche | 27 |
| 5-3.7 | Prüfung der Wischbeständigkeit auf der Türblattoberfläche | 28 |
| 5-3.8 | Anforderungen an Oberflächenbeständigkeit | 28 |
| 5-4 | Kantenstoßfestigkeit | 28 |
| 5-4.1 | Nutzungsstufe | 28 |
| 5-4.2 | Prüfverfahren | 29 |
| 5-4.3 | Vorbereitung der Prüfkörper | 29 |
| 5-4.4 | Durchführung der Prüfung | 29 |
| 5-4.5 | Anforderungen an Kantenstoßfestigkeit | 29 |
| 5-5 | Überwachung | 29 |
| 5-6 | Kennzeichnung | 30 |
| 5-7 | Änderungen | 30 |
| Anhang 1: | Einsatzempfehlungen | 31 |
| Anhang 2: | Umwelt, Hygiene und Energie | 32 |

Durchführungsbestimmungen für die Verleihung und Führung des Gütezeichens Innentüren aus Holz und Holzwerkstoffen

| | | |
|-------------------------------|---------------------------------------|----|
| 1 | Gütegrundlagen | 33 |
| 2 | Verleihung des Gütezeichens | 33 |
| 3 | Gütezeichenbenutzung | 33 |
| 4 | Überwachung | 33 |
| 5 | Ahndung von Verstößen | 34 |
| 6 | Schutz des Gütezeichens | 35 |
| 7 | Änderungen | 35 |
| Muster 1 | Verpflichtungsschein | 37 |
| Muster 2 | Verleihungsurkunde | 39 |
| Die Institution RAL | | U3 |

Allgemeine Güte- und Prüfbestimmungen

1 Geltungsbereich

Die Güte- und Prüfbestimmungen gelten für betriebsfertige Innentüren einschließlich etwaiger Zargen zum Einbau in senkrechte Wände sowie im Besonderen für einzelne Innentürblätter aus Holz und Holzwerkstoffen vorzugsweise nach DIN 68706, Teil 1 und Türzargen aus Holz und Holzwerkstoffen, vorzugsweise nach DIN 68706, Teil 2, sowie Feucht- und Nassraamtüren, die nicht dem Freiluft- oder Außenklima ausgesetzt sind.

Schallschutz-, brandschutz-, wärmeschutztechnische und ähnliche Anforderungen besonderer Art an Türblätter und Türelemente werden hier nicht gestellt.

Es wird auf die Einsatzempfehlung im Anhang zu den Güte- und Prüfbestimmungen mit den dazugehörigen Erläuterungen hingewiesen.

Diese Allgemeinen Güte- und Prüfbestimmungen gelten nur in Verbindung mit den jeweiligen Besonderen Güte- und Prüfbestimmungen.

1.1 Mitgeltende Normen

Die nachfolgenden mitgeltenden Normen und Bestimmungen gelten in den Abschnitten jeweils in neuester Ausgabe, die sich auf den Geltungsbereich der Allgemeinen und jeweiligen Besonderen Güte- und Prüfbestimmungen beziehen.

| Norm | Kurztitel |
|----------------|--|
| DIN EN 438-2 | Dekorative Hochdruck-Schichtpressstoffplatten(HPL)-Platten auf Basis härtpbarer Harze (Schichtpressstoffe) – Teil 2: Bestimmung der Eigenschaften |
| DIN EN 947 | Drehflügeltüren – Ermittlung der Widerstandsfähigkeit gegen vertikale Belastung |
| DIN EN 948 | Drehflügeltüren – Ermittlung der Widerstandsfähigkeit gegen statische Verwindung |
| DIN EN 949 | Fenster, Türen, Dreh- und Rollläden, Vorhangfassaden - Ermittlung der Widerstandsfähigkeit von Türen gegen Aufprall eines weichen und schweren Stoßkörpers |
| DIN EN 950 | Türblätter – Ermittlung der Widerstandsfähigkeit gegen harten Stoß |
| DIN EN 951 | Türblätter – Messverfahren zur Ermittlung von Höhe, Breite, Dicke und Rechtwinkligkeit |
| DIN EN 952 | Türblätter – Allgemeine und lokale Ebenheit – Messverfahren |
| DIN EN 1121 | Türen – Verhalten zwischen zwei unterschiedlichen Klimaten – Prüfverfahren |
| DIN EN 1191 | Fenster und Türen – Dauerfunktionsprüfung – Prüfverfahren |
| DIN EN 1192 | Türen – Festigkeitsanforderungen – Anforderungen, Klassifizierung |
| DIN EN 1294 | Türblätter – Ermittlung des Verhaltens bei Feuchtigkeitsänderungen in aufeinanderfolgenden beidseitig gleichen Klimaten |
| DIN EN 1529 | Türblätter – Höhe, Breite, Dicke und Rechtwinkligkeit – Klassifizierung der zulässigen Maßabweichungen |
| DIN EN 1530 | Türblätter – Allgemeine und lokale Ebenheit – Klassifizierung der zulässigen Abweichungen |
| DIN EN 1627 | Fenster, Türen, Abschlüsse – Einbruchhemmung – Anforderungen und Klassifizierung |
| DIN EN 1628 | Fenster, Türen, Abschlüsse – Einbruchhemmung – Prüfverfahren für die Ermittlung der Widerstandsfähigkeit unter statischer Belastung |
| DIN EN 1629 | Fenster, Türen, Abschlüsse – Einbruchhemmung – Prüfverfahren für die Ermittlung der Widerstandsfähigkeit unter dynamischer Belastung |
| DIN EN 1630 | Fenster, Türen, Abschlüsse – Einbruchhemmung – Prüfverfahren für die Ermittlung der Widerstandsfähigkeit gegen manuelle Einbruchversuche |
| DIN EN 1670 | Korrosionsverhalten-Schlösser und Beschläge – Anforderungen und Prüfverfahren |
| DIN EN 12046-2 | Bedienungskräfte – Prüfverfahren – Teil 2: Türen |
| DIN EN 12207 | Fenster und Türen - Luftdurchlässigkeit – Klassifizierung |
| DIN EN 12217 | Türen – Bedienungskräfte – Klassifizierung |
| DIN EN 12219 | Türen – Klimaeinflüsse – Anforderungen und Klassifizierung |
| DIN EN 12400 | Fenster und Türen – Mechanische Beanspruchung – Anforderungen und Einteilung |
| DIN EN 12519 | Fenster und Türen – Terminologie |
| DIN EN 12600 | Glas im Bauwesen – Pendelschlagversuch – Verfahren für die Stoßprüfung von Flachglas |
| DIN EN 12720 | Möbel – Bewertung der Beständigkeit von Oberflächen gegen kalte Flüssigkeiten |
| DIN EN 13049 | Fenster-Belastung mit einem weichen schweren Stoßkörper – Prüfverfahren und Klassifizierung |
| DIN EN 13141-1 | Lüftung von Gebäuden – Leistungsprüfungen von Bauteilen/Produkten für die Lüftung von Wohnungen - Teil 1: Außenwand und Überstromluftdurchlässe |
| DIN EN 14351-2 | Fenster und Türen - Produktnorm, Leistungseigenschaften - Teil 2: Innentüren ohne Feuerschutz- und/oder Raumdichtheitseigenschaften |
| DIN EN 15186 | Möbel – Bewertung der Kratzfestigkeit von Oberflächen – Verfahren B |
| DIN 18100 | Wandöffnungen für Türen – Maße entsprechen DIN 4172 |
| DIN 18101 | Türen für den Hochbau – Gegenseitige Abhängigkeit der Maße |

Güte- und Prüfbestimmungen

| | |
|--------------------|--|
| DIN 68706-1 | Innentüren aus Holz und Holzwerkstoffen – Türblätter |
| DIN 68706-2 | Innentüren aus Holz und Holzwerkstoffen – Türzargen |
| DIN 68861-1 | Möbeloberflächen – Teil 1: Verhalten bei chemischer Beanspruchung |
| DIN 4109 | Schallschutz im Hochbau |
| DIN EN ISO 717-1 | Akustik – Bewertung der Schalldämmung in Gebäuden und von Bauteilen – Teil 1: Luftschalldämmung |
| DIN EN ISO 12567-1 | Wärmetechnisches Verhalten von Fenster, Türen und Abschlüssen – Bestimmung des Wärmedurchgangskoeffizienten mittels Heizkastenverfahrens – Teil 1: Komplette Fenster und Türen |
| DIN EN ISO 10077-1 | Wärmetechnisches Verhalten von Fenster, Türen und Abschlüssen- Berechnung des Wärmedurchgangskoeffizienten – Teil 1: Vereinfachtes Verfahren |
| CEN/TS 16209 | Möbel – Klassifizierung von Möbeloberflächen |
| IHD-W 463 | Bestimmung der Tesafestigkeit von Dekorfinishfolien |
| IHD-W 471 | Bestimmung der Wischbeständigkeit von Türoberflächen |
| IHD-W 470 | Bestimmung der Kantenstoßfestigkeit von Türblättern |

1.2 Aufbau der Güte- und Prüfbestimmungen

- Allgemeine Güte- und Prüfbestimmungen,
- Besondere Güte- und Prüfbestimmungen für Türblätter, RAL-GZ 426/1,
- Besondere Güte- und Prüfbestimmungen Türzargen, RAL-GZ 426/2,
- Besondere Güte- und Prüfbestimmungen für Feucht- und Nassraumbürblätter und zargen, RAL-GZ 426/3,
- Besondere Güte- und Prüfbestimmungen für betriebsfertige Türelemente, RAL-GZ 426/4,
- Besondere Güte- und Prüfbestimmungen für Türblätter aus Holz und Holzwerkstoffen mit erhöhten Anforderungen an die Oberflächenbeständigkeit und Kantenstoßfestigkeit, RAL-GZ 426/5.

1.3 Nachweise für Innentüren und Zargen

Als Grundlage zur Gütesicherung muss der Hersteller die Eigenschaft der von ihm produzierten, gütegesicherten Bauprodukte durch eine Typprüfung von einer durch die RAL Gütegemeinschaft anerkannte Prüfstelle nachweisen.

1.3.1 Bestandteile der Nachweise und weitere Abläufe

- Beschreibung des Typs (Element, Zarge, Türblatt, incl. Beschläge und Dichtungen) durch den Hersteller,

- Benennen der Leistungsmerkmale und gütebestimmenden Eigenschaften durch den Hersteller (siehe Tabellen in den Besonderen Güte- und Prüfbestimmungen),
- Auswahl repräsentativer Prüfkörper durch den Hersteller,
- Durchführung der Bauteilprüfung durch die Prüfstelle gemäß Prüfablauf,
- Ausstellen eines Typprüfzeugnisses durch die Prüfstelle,
- Ausstellung der Verleihungsurkunde durch die Gütegemeinschaft Innentüren e.V.,
- Durchführung der werkseigenen Produktionskontrolle durch den Gütezeichenbenutzer,
- Durchführung der Fremdüberwachung durch Überwachungsstelle,
- Durchführung der Nachprüfungen durch die Prüfstelle (Wiederholungsprüfung).

1.4 Prüfung der Typbeschreibung

Die Prüfung der Typbeschreibung wird durch das Prüfinstitut (Fremdprüfer) vorgenommen.

Die Typbeschreibung muss die Erfüllung der in den Allgemeinen und jeweiligen Besonderen Güte- und Prüfbestimmungen genannten Leistungsmerkmale sicherstellen.

Die Typbeschreibung muss alle Punkte enthalten, die für eine Identifikation wichtiger Konstruktionsmerkmale zur Sicherstellung der nachgewiesenen leistungs- und gütebestimmenden Merkmale notwendig sind. (z.B. bei Lackoberflächen den Hersteller, die Lacktype, die Auftragsmenge, bei Folien oder HPL den Hersteller, die genaue Typbezeichnung und die Dicke).

1.5 Inhalt der Montageanleitung, Wartungs- und Pflegehinweise

1.5.1 Montageanleitung

In der Montageanleitung müssen Hinweise vorhanden sein, aus denen

- die Einzelteile,
- deren fachgerechter Zusammenbau,
- die Art der Befestigung und Befestigungsmittel,
- die Ausführung des Spaltes zwischen Zarge und Wand,
- Angaben zu Dichtmitteln und Füllstoffen,
- die Abdichtungen der Anschlussfugen (falls vorhanden),
- und Einstell- und Korrekturarbeiten sowie
- vorhandene Verstellmöglichkeiten hervorgehen.

Ergänzend hierzu finden sich weitere allgemeine Informationen in ifz info „Innentüren richtig montiert“. Diese Informationsschrift kann über das Internet unter: www.gg-innentueren.de bezogen werden.

1.5.2 Wartungsanleitung

Um den Wert der Bauteile erhalten zu können, ist eine durchgehende Wartung sinnvoll. Es empfiehlt sich, diese durch einen Fachbetrieb durchführen zu lassen.

Entsprechend der Gesetzeslage ist der Bauherr zur Wartung und Pflege der Bauteile verpflichtet, um seine Gewährleistungs-

ansprüche zu erhalten und eine lange Nutzungsdauer der Bauprodukte sicher zu stellen.

In der Wartungsanleitung müssen allgemeine Angaben über

- Wartungsintervalle und
- Wartungsinhalte

gemacht werden, die zum Erhalt der Gebrauchstauglichkeit der Bauteile beitragen.

1.5.3 Pflegeanleitung

In den Pflegehinweisen müssen Angaben enthalten sein, aus denen

- Reinigungs- und Pflegemittel und die Art der Reinigung und Pflege hervorgehen.

1.6 Zustandsprüfung nach Anlieferung an Türblättern

Die zulässigen Maßabweichungen müssen DIN EN 1529 Toleranzklasse 2 gemäß GZ 426/1 Abschnitt 1-2.2 entsprechen:

Breite:

Nennmaß $\pm 1,0$ mm

Höhe:

Nennmaß $\pm 1,0$ mm

Dicke:

Zulässige Dickenabweichung zwischen verschiedenen Türblättern gleichen Typs: Nennmaß $\pm 1,0$ mm. Der Mittelwert aus sechs Messungen innerhalb eines Türblattes ist zu ermitteln; die sechs Messwerte dürfen $\pm 0,5$ mm um den Mittelwert schwanken.

Rechtwinkligkeit:

Zulässige Abweichung 1,0 mm, bezogen auf 500 mm Schenkellänge.

1.7 Zustandsprüfung nach Anlieferung an Türzargen

Die Außenabmessungen haben den Vorzugsmaßen gemäß DIN 18100 zu entsprechen, wobei einzelne Beschlagteile maximal 10 mm das Baurichtmaß überschreiten dürfen. Bei Sonderanfertigungen ist vom Hersteller das Sollmaß der Wandöffnung anzugeben.

Die zulässigen Maßabweichungen der Funktionsmaße müssen DIN 68706, Teil 2 und DIN 18101 entsprechen. Zu überprüfende Maße siehe Tabelle 9.

1.8 Typprüfung

Bei der Typprüfung werden die Leistungsmerkmale der Bauteile geprüft.

Zu berücksichtigen sind:

- Anforderungen an Türblätter,
- Anforderungen an Türzargen und/oder
- Anforderungen an Türelemente,
- Anforderungen an Oberflächen und Kanten.

2 Überwachung

Die Gütegemeinschaft ist berechtigt und verpflichtet, die Benutzung des Gütezeichens und die Einhaltung der Güte- und Prüfbestimmungen zu überwachen.

Die Güteüberwachung gliedert sich in eine Erstprüfung (Typenprüfung), Eigenüberwachung, Fremdüberwachung und eine Wiederholungsprüfung.

Die Eigenüberwachung wird vom Gütezeichenbenutzer vorgenommen, ihre Ergebnisse sind bei der Fremdüberwachung vorzulegen und in die Beurteilung einzubeziehen.

Die Fremdüberwachung wird von der Gütegemeinschaft Innentüren aus Holz und Holzwerkstoffen e. V. durchgeführt, die sich der Dienste durch RAL Gütegemeinschaft anerkannter Überwachungsstellen bedient.

Werden beim Gütezeichenbenutzer Mängel in der Gütesicherung festgestellt, so wird von der Gütegemeinschaft Innentüren aus Holz und Holzwerkstoffen e.V. eine Wiederholungsprüfung veranlasst. Sollte auch diese Prüfung negativ ausgehen, so ist die Fremdüberwachung insgesamt nicht bestanden. Die Gütegemeinschaft kann weitere Maßnahmen der Durchführungsbestimmungen ergreifen.

2.1 Erstprüfung (Typenprüfung)

Das Bestehen der Erstprüfung ist die Voraussetzung zur Verleihung und Führung des Gütezeichens in Verbindung mit dem jeweiligen produktbezogenen Zusatz.

- Im Rahmen der Erstprüfung ist zu prüfen, ob die Erzeugnisse des Antragstellers die in den Allgemeinen und jeweiligen Besonderen Güte- und Prüfbestimmungen niedergelegten Anforderungen lückenlos erfüllen. Der Antragsteller ist verpflichtet, der Gütegemeinschaft die für die Einleitung und Durchführung benötigten Unterlagen vollständig einzureichen und den von der Gütegemeinschaft beauftragten Fremdprüfer in die Lage zu versetzen, das Güteniveau des Antragstellers zu überprüfen. Die Erstprüfung wird vom Güteausschuss der Gütegemeinschaft veranlasst, wobei mit der Durchführung der Prüfung eine anerkannte Prüfstelle oder ein vereidigter Sachverständiger beauftragt wird.
- Die Erstprüfung dient darüber hinaus der Feststellung, ob die Voraussetzungen für eine ordnungsgemäße Einhaltung der Allgemeinen und jeweiligen Besonderen Güte- und Prüfbestimmungen gegeben sind. Der Antragsteller ist verpflichtet, die bis dato vorliegenden Aufzeichnungen, wie z. B. Dokumente über Teilnahme an Fachlehrgängen und Nachweise durchgeführter Eigenüberwachung bei der Erstprüfung, dem Fremdprüfer auf Verlangen zur Einsichtnahme vorzulegen.

2.2 Eigenüberwachung WPK (werkseigene Produktionskontrolle)

Die Eigenüberwachung ist ein wichtiges Instrument, um die dauerhafte Qualität von gütegesicherten Produkten beim Gütezeichenbenutzer zu sichern. Der Fokus der Eigenüberwachung liegt nicht mehr nur auf Produktion und deren Abläufe, sondern auch auf den Bereichen, die mit der Fertigung und Bearbeitung und des Durchlaufes des Produktes und der Montage der fertigen Bauteile zu tun haben. Dabei ist es wichtig, dass alle Verfahren logisch aufgebaut, dokumentiert und rückverfolgbar sind.

Güte- und Prüfbestimmungen

Ein System der Eigenüberwachung nach den Allgemeinen und Besonderen Güte- und Prüfbestimmungen beinhaltet die werkeigene Produktionskontrolle (WPK) im Rahmen der CE-Kennzeichnung nach der vorgesehenen Produktnorm EN 14351-2 für Innentüren und geht darüber hinaus.

Das System zur Eigenüberwachung der gütegesicherten Produktion der Bauteile sollte in vier Ebenen gegliedert werden:

1. Prozesslandschaft, d.h. Struktur des Unternehmens und deren Abläufe
 - Beschreibung der Produkte und der Produktion,
 - Darstellung der für die Prüfungen notwendige Dokumentenstruktur.
2. Verfahrensanweisungen beschreiben die Verfahrensschritte und die Prüfkriterien,
3. Prüfanweisungen beschreiben die Prüfdurchführung,
4. Prüfprotokolle zur Erstellung der erforderlichen Aufzeichnungen der Eigenüberwachung (werden laufend erstellt, ausgefüllt und archiviert).

Die Prozesse sollten in sich logisch gegliedert sein und der Anwender sollte sich sehr schnell damit zurecht finden können. Dabei sollten alle Materialgruppen (Holz, Holzwerkstoffe, oder andere Materialien) in dieses Konzept integriert werden und vom Anwender an die eigene WPK angepasst werden.

Der Aufbau gliedert sich in auftragbezogene Prozesse, mit einer Beschreibung aller wichtigen Verfahren zur Bearbeitung eines Auftrags, sowie in zentrale Prozesse, die das Steuern der Prozesse zur Sicherung der Prozessqualität beschreiben.

Verfahrensanweisungen geben einen Überblick über die Aufgaben, die in einem Unternehmensbereich durchgeführt werden müssen. Die Prüfanweisungen definieren im Anschluss die zur Bewertung der Prozess- und Produktqualität erforderlichen Schritte, die mittels vorbereiteter Prüfprotokolle aufgezeichnet werden.

Die Anforderungen, Toleranzen und technischen Vorgaben sind individuell und herstellerbezogen einzubeziehen. Die Anforderungen aus den Allgemeinen und Besonderen Güte- und Prüfbestimmungen sind einzuhalten.

- Der Gütezeichenbenutzer muss einen verantwortlichen Prüfer benennen. Dieser Mitarbeiter muss entsprechend geschult sein.
- Für jede Produktionsstufe verantwortliche Personen müssen benannt werden.
- Der Gütezeichenbenutzer muss über die entsprechenden Prüfeinrichtungen verfügen.
- Geprüft werden müssen Einzelteile in der Verarbeitung und Fertigprodukt gemäß herstellereigenem Prüfplan.
- Die werkeigene Produktionskontrolle und deren Ergebnisse sind zu dokumentieren:
- Die benannte Prüfstelle nimmt bei der Regelüberwachung Einblick in diese Dokumentation.

Es ist ein repräsentativer Querschnitt der gesamten Produktpalette zu den gütegesicherten Bauteilen in die Prüfung einzubeziehen.

Die Dokumentation von Prüfungen im Rahmen der Eigenüberwachung muss folgendes enthalten:

- Prüfverfahren,
- Prüfmittel,

- Ergebnisse (Ist-Werte),
- Grenzwerte (Soll-Werte),
- Gesamtbewertung,
- Datum, Unterschrift des Verantwortlichen.

Durch die Dokumentation muss nachgewiesen werden können, dass die Eigenüberwachung ordnungsgemäß funktioniert und durchgeführt wurde (die Anforderungen, Verfahren und Dokumentation des Leitpapiers B müssen beachtet werden). Es muss daraus hervorgehen, aus welchem Fertigungsauftrag, Einzelteile oder Fertigprodukte in welchem Zeitraum überprüft wurden und welche Korrekturen ggf. notwendig waren. Die Dokumentation wird für die Dauer von mindestens fünf Jahren im Unternehmen archiviert.

Den Umfang der Dokumentation definiert jeder Hersteller, abhängig von seiner Produktion und den Produkten, selbst. Die Gütegemeinschaft gibt jedoch Empfehlungen zum Dokumentationsumfang.

Die Dokumente und Prüfprotokolle der Eigenüberwachung müssen regelmäßig, mindestens jedoch einmal jährlich auf Aktualität überprüft, und gegebenenfalls geändert werden.

Änderungen im Produktionsverfahren und/oder Produktionsablauf müssen entsprechend in der Dokumentation berücksichtigt werden.

Im Rahmen der Eigenüberwachung ist arbeitstäglich an einem zufällig entnommenen Türblatt, einer zufällig entnommenen Türzarge oder einer zufällig entnommenen Feucht- und Nassraumtür zu prüfen:

- Maßhaltigkeit, Durchbiegung, Rechtwinkligkeit, Falzmaße, Band- und Schließblechsitz;
- zutreffendenfalls Furnierverarbeitungs- und Oberflächenqualität.

Die Ergebnisse dieser Eigenüberwachung sind zu protokollieren. Diese Kontrollen im Rahmen der Eigenüberwachung ersetzen nicht die laufende Kontroll- und Aufsichtsfunktion der Verantwortlichen! Den Betrieben wird empfohlen, für die verwendeten Werkstoffe, Leime usw. eine Wareneingangskontrolle durchzuführen, z. B. Holz und Plattenqualität, Feuchte, Festharzgehalt des Leimes, Maßhaltigkeit und Qualität der Beschläge, Lackqualität.

Bei Nichteinhaltung der Sollvorgaben ist die Fertigung entsprechend zu überprüfen und gegebenenfalls zu korrigieren.

Einmal im Monat müssen bei der Eigenüberwachung zwei zufällig entnommene Türblätter, Türzargen oder Feucht- und Nassraumtüren pro Typ der Prüfung des weichen Stoßes unterzogen werden.

Abweichende Regelungen können durch den Güteausschuss getroffen werden.

Sofern die Firma Türblätter und Zargen gemäß diesen Güte- und Prüfbestimmungen überwacht, kann die Prüfung des weichen Stoßes an Türblatt und Zarge gemeinsam als Türelement vorgenommen werden.

An Feucht- und Nassraumtüren wird zusätzlich die Unterkante der Tür einer Wasserlagerung ausgesetzt. Einmal monatlich wird eine Feuchtraumtür 15 Minuten und eine Nassraumtür 30 Minuten lang in ein 10 cm tiefes Wasserbad (Wassertemperatur 20° C +/- 2° C, Spülmittelzugabe 5 ml auf 10 l Wasser) eingetaucht. Nach dieser Kurzprüfung wird die Tür visuell auf Schäden überprüft und die Quellung wird gemessen.

sen. Zur Beurteilung gelten die Grenzwerte der jeweiligen Besonderen Güte- und Prüfbestimmungen.

Bei Anforderungen hinsichtlich der Oberflächen- und Kantenqualitäten werden die begleitenden Dokumente zu den Oberflächen auf Aktualität kontrolliert und an den Türabschnitten gemäß Prüfkörperaufteilung die Kantenstoßfestigkeitsprüfung durchgeführt.

Falls diese Prüfungen nicht bestanden werden, sind sie so lange einmal pro Tag an mindestens einem Türblatt, einer Türzarge oder einer Feucht- und Nassraumtüre des betreffenden Typs aus nachfolgenden Fertigungen zu wiederholen, bis sie dreimal hintereinander bestanden werden.

Werden über einen längeren Zeitraum Türblatt, Türzargen- oder Feucht- und Nassraumtürentypen nicht hergestellt, so kann in dieser Zeit die Eigenüberwachung dieser Feucht- und Nassraumtürentypen ausgesetzt werden.

2.3 Fremdüberwachung

Im Rahmen der Fremdüberwachung wird jeder Gütezeichenbenutzer unangemeldet einmal im Jahr besucht. Hierbei sind die Protokolle der Eigenüberwachung vorzulegen, einzusehen und zu beurteilen.

Außerdem sind hierbei an zufällig gezogenen Türen oder Zargen Kontrollen vorzunehmen, wie sie beschrieben sind. An diesen Proben ist auch festzustellen, ob sie in Aufbau, Materialarten und -dicken dem Typmuster entsprechen.

Drei Jahre nach der Gütezeichenerteilung ist eine gesonderte Begutachtung (Typ-Kurzprüfung nach speziellem Ablaufplan) erforderlich, bei der festzustellen ist, ob eine Verlängerung des der Gütezeichenerteilung zu Grunde liegenden Prüfberichtes erfolgen kann. Spätestens in jedem sechsten Jahr nach der Gütezeichenerteilung sind an drei gezogenen Türblättern, Türzargen oder Feucht- und Nassraumtüren komplette Typprüfungen vorzunehmen.

Die Ergebnisse der Fremdprüfungen vor Ort und gegebenenfalls in einem Prüfinstitut müssen die Erfüllung der Anforderungen nachweisen.

Bei Nichtbestehen der Fremdprüfungen in einem oder mehreren wesentlichen Punkten ist eine Wiederholung der gesamten Fremdprüfung in angemessener Zeit vorzunehmen. Inhalt und Umfang dieser Wiederholungsprüfung werden von der Gütegemeinschaft vorgegeben.

Wird auch diese Prüfung nicht bestanden, so können von der Gütegemeinschaft weitere Maßnahmen gemäß der Durchführungsbestimmungen ergriffen werden.

Jeder Hersteller, dem das Gütezeichen verliehen ist, hat die erforderlichen Vorkehrungen zu treffen, dass die mit dem Gütezeichen gekennzeichneten Erzeugnisse den Güte- und Prüfbestimmungen gleich bleibend entsprechen. Er unterwirft diese gütegesicherten Erzeugnisse den Überwachungsprüfungen durch den Güteausschuss oder von diesem Beauftragten. Hierdurch entstehende Prüfungs- und Transportkosten trägt der betreffende Gütezeichenbenutzer.

Vom Güteausschuss autorisierte Prüfbeauftragte können im Betrieb des Gütezeichenbenutzers jederzeit Erzeugnisproben anfordern oder entnehmen, Stichproben vornehmen und den Betrieb während der Betriebsstunden besichtigen. Angeforderte Proben sind unverzüglich zu überlassen. Gütegesicherte Erzeugnisse des Gütezeichenbenutzers können außerdem im

Handel, beim Abnehmer oder auf der Baustelle entnommen und dann überprüft werden.

Im Falle eines negativen Ausfalls einer Prüfung oder bei Beanstandungen einer Lieferung ist die Prüfung zu wiederholen. Eine wiederholte Prüfung kann auch auf Wunsch des Gütezeichenbenutzers erfolgen.

Bei Beanstandungen an gütegesicherten Erzeugnissen trägt die Prüfgebühr bei unberechtigter Beanstandung der Antragsteller, bei berechtigter Beanstandung der Gütezeichenbenutzer. Diese Regelung gilt auch für Prüfungen, die von Abnehmern der gütegesicherten Erzeugnisse bei der Gütegemeinschaft beantragt werden.

2.4 Wiederholungsprüfung

Werden beim Gütezeichenbenutzer Mängel in der Gütesicherung festgestellt, so wird von der Gütegemeinschaft Innentüren aus Holz und Holzwerkstoffen e.V. eine Wiederholungsprüfung veranlasst. Sollte auch diese Prüfung negativ ausgehen, so ist die Fremdüberwachung insgesamt nicht bestanden. Die Gütegemeinschaft kann weitere Maßnahmen gemäß der Durchführungsbestimmungen ergreifen.

2.5 Prüf- und Überwachungsberichte

Von jeder Prüfung/Überwachung ist vom Fremdprüfer ein Prüf- oder Überwachungsbericht zu erstellen. Der Antragsteller/Gütezeichenbenutzer und die Gütegemeinschaft erhalten je eine Ausfertigung zugesandt.

2.6 Prüf- und Überwachungskosten

Sämtliche Prüf- und Überwachungskosten sind vom Antragsteller/Gütezeichenbenutzer zu tragen.

3 Kennzeichnung

Erzeugnisse, die den Allgemeinen und jeweiligen Besonderen Güte- und Prüfbestimmungen entsprechen und für die von der Gütegemeinschaft das Gütezeichen verliehen worden ist, können mit dem nachfolgend abgebildeten Gütezeichen gekennzeichnet werden.



Das Gütezeichen ist mit dem jeweiligen produktbezogenen Zusatz gemäß der jeweiligen Besonderen Güte- und Prüfbestimmungen zu ergänzen.

Eine Kennzeichnung mit dem RAL-Zeichen erfolgt an:

Güte- und Prüfbestimmungen

- Innentürblättern,
- Türzargen,
- Feucht- und Nassraumtürblättern,
- Feucht-/Nassraumtürzargen,
- Innentürelementen

(sowie dem CE-Zeichen nach Umsetzung der Produktnorm Innentüren)

Für die Verleihung und Führung des Gütezeichens gelten ausschließlich die Durchführungsbestimmungen für die Verleihung und Führung des Gütezeichens der Gütegemeinschaft Innentüren aus Holz und Holzwerkstoffen e.V.

4 Änderungen

Änderungen dieser Allgemeinen und jeweiligen Besonderen Güte- und Prüfbestimmungen, auch redaktioneller Art, bedürfen zu ihrer Wirksamkeit der vorherigen Zustimmungen durch RAL. Sie treten nach Bekanntgabe durch den Vorstand der Gütegemeinschaft an die Gütezeichenbenutzer in Kraft

Besondere Güte- und Prüfbestimmungen für Türblätter aus Holz und Holzwerkstoffen RAL-GZ 426/1

1-1 Geltungsbereich

Diese Besonderen Güte- und Prüfbestimmungen gelten für die Herstellung von Türblättern.

Sie gelten nur in Verbindung mit den Allgemeinen Güte- und Prüfbestimmungen.

1-2 Güte- und Prüfbestimmungen für Türblätter

Der Prüfumfang beinhaltet hygrothermische wie auch mechanische Prüfungen.

Der Ablauf, Prüfumfang und die Reihenfolge der hygrothermischen Prüfungen ist wie folgt:

1-2.1 Typprüfung an Türblättern

Die Prüfungen werden an mindestens drei Türblättern, vorzugsweise in den Abmessungen Türblattaußenmaß 860 mm x 1985 mm vorgenommen. Der Türentyp wird zur Gütesicherung freigegeben, wenn alle drei Probekörper den Anforderungen aus Abschnitt 1.2 entsprechen. Vor der Prüfung hat der Auftraggeber die Prüfbeanspruchung (gewünschte Klassifizierung) festzulegen.

1-2.2 Zustandsprüfung nach Anlieferung

Die Türblätter werden sofort nach Anlieferung an die Prüfstelle visuell auf ihren Zustand überprüft und nach DIN EN 951 einer Prüfung auf Rechtwinkligkeit und Abmessungen unterzogen. Die Toleranzklassen sind in Tabelle 1 beschrieben. Durch die visuelle Kontrolle sollen eventuelle Fehler an den Prüfkörpern früh erkannt werden.

Tabelle 1: Toleranzklassen und Abweichungen

| Toleranzklasse | Abweichung | | |
|------------------|-------------------|-------------|------------------------|
| | Höhe/Breite mm | Dicke mm | Rechtwinkligkeit mm |
| Toleranzklasse 0 | *) | *) | *) |
| Toleranzklasse 1 | ± 2,0 | ± 1,5 | ± 1,5 |
| Toleranzklasse 2 | ± 1,5 | ± 1,0 | ± 1,5 |
| Toleranzklasse 3 | ± 1,0 | ± 0,5 | ± 1,0 |

grau hinterlegt: Mindestanforderung nach RAL-GZ 426, weiß: weitere mögliche Klassifizierungen oder anzugebende Werte

*) keine Anforderung

Die Höhe und Breite werden auf 0,5 mm genau gemessen. Die Dicke und die Abweichung vom rechten Winkel (Schenkellänge 500 mm) werden auf 0,1 mm gemessen (siehe Bild 1).

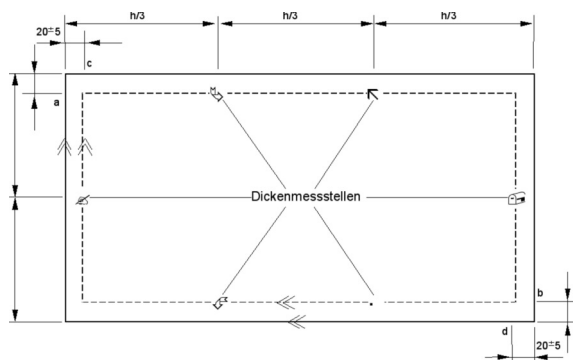


Bild 1: Messbezugslinien und Messpunkte

Alle Prüfkörper sind anschließend in einem klimatisierten Raum mit dem Normklima 23/50 bzw. 20/65 nach DIN EN 1294 während der gesamten prüffreien Zeit zu lagern.

1-2.3 Prüfung von Fehlern in der allgemeinen Ebenheit nach DIN EN 952

Prüfung von Fehlern in der allgemeinen Ebenheit nach DIN EN 952 vor und nach jedem Klimawechsel sowie Überprüfung der Anforderungen und maximal zulässigen Verformungen der Klasse 2 aus DIN EN 12219.

Gemäß DIN EN 952 werden die Prüfungen wie folgt vorgenommen (der Messwert ist in 1/10 mm anzugeben, ohne Rundung auf volle Millimeter).

1-2.4 Messverfahren

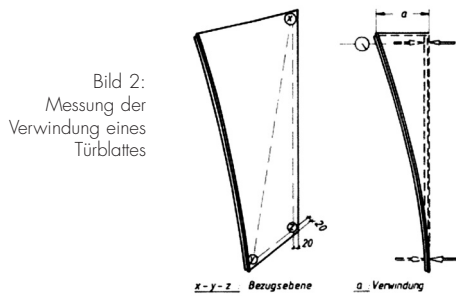
Das Türblatt wird senkrecht derart aufgestellt, dass es frei von äußeren Belastungen ist.

1-2.5 Messung der Verwindung

Die Verwindung wird auf einer der Türblattflächen gemessen. Drei beliebige Ecken dieser Flächen bestimmen eine Bezugsebene. Man misst das Abmaß (a) (Bild 2) der 4. Ecke von die

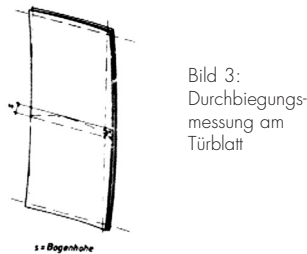
Güte- und Prüfbestimmungen

ser Ebene. Die Messpunkte dürfen nicht mehr als 20 mm von den Kanten entfernt sein.



1-2.6 Messung der Durchbiegung

Die Durchbiegung wird auf der hohlen Türblattfläche (Bild 3) gemessen. Parallel zu den Kanten und nicht mehr als 20 mm von ihnen entfernt werden Bezugsgeraden angelegt. Dann wird die maximale Entfernung (s) zwischen der Türblattfläche und der jeweils zugehörigen Geraden gemessen.



1-2.7 Hygrothermische Beanspruchung der Türen

Eine hygrothermische Beanspruchung der Türen liegt dann vor, wenn ein Türblatt auf beiden Seiten unterschiedlichen Klimaten

oder beidseits gleichen Klimaten, aber sehr trockenem oder feuchtem Klima ausgesetzt ist. Dies geschieht z. B. bei Türen, die als Wohnungsabschlusstüren eingesetzt sind.

Bei beidseitig gleichen Klimaten werden in der europäischen Prüfnorm DIN EN 1294 drei Klimaten aufgeführt:

- das Normklima mit den Werten 23° C und 50 % relative Luftfeuchtigkeit (RLF)
- das Feuchtklima mit den Werten 23° C und 85 % RLF und
- das Trockenklima mit den Werten 23° C und 30 % RLF.

Bei beidseitig unterschiedlichen Klimaten werden in der europäischen Prüfnorm DIN EN 1121 fünf Kategorien aufgeführt, wobei für Innentüren in Anlehnung an Praxisverhältnisse in Mitteleuropa das Prüfklima a, b, und c angewandt wird.

1-2.7.1 Klimaklasse

Entsprechend der hygrothermischen Beanspruchung der Türen werden diese in drei Klimaklassen unterteilt. Die römischen Ziffern **I**, **II** und **III** nach RAL-GZ 426 stehen für drei unterschiedliche Klimaklassen.

Dem Prüfklima sind basierend auf die Verformungsklassen drei Klimaklassen (Tabelle 2) zugeordnet.

Beurteilung der Verwindung und Durchbiegung:

Bei der Prüfung darf der Mittelwert aus drei Türen die maximal zulässigen Verformungen, Tabelle 3, aus DIN EN 12219: Klasse 2 (4,0 mm) nicht überschreiten. Eine der drei Türen darf eine Maximalabweichung von 5,5 mm aus der Bezugsebene aufweisen, wobei die beiden anderen Türen die Grenzwerte nach DIN EN 12219: Klasse 2 nicht überschreiten dürfen.

Tabelle 2: Zuordnung Klimaklasse zu Prüfklima

| Klimaklasse | Einsatzbereich | Klimanennwerte einwirkend auf | |
|-------------|---|--|--|
| | | Fläche 1 (Öffnungsfläche / Bandseite) | Fläche 2 (Schließfläche / Bandgegenseite) |
| I | Innenräume beidseitig gleiche bis leicht abweichende Klimabedingungen | 23°C, 30 % R LF ($u_{gl} \approx 7,5 \%$) | 18°C, 50 % RLF ($u_{gl} \approx 11 \%$) |
| II | Wohnungseingangstüren beidseitig abweichende Klimabedingungen | 23°C, 30 % R LF ($u_{gl} \approx 7,5 \%$) | 13°C, 65 % RLF ($u_{gl} \approx 13,2 \%$) |
| III | Wohnungseingangstüren beidseitig stark abweichende Klimabedingungen | 23°C, 30 % RLF ($u_{gl} \approx 7,5 \%$) | 3°C, 85 % RLF ($u_{gl} \approx 16 \%$) |

Tabelle 3: Maximal zulässige Verformung nach DIN EN 12219

| Prüfparameter | Klasse 0 (x) in mm | Klasse 1 (x) in mm | Klasse 2 (x) in mm | Klasse 3 (x) in mm |
|------------------|--|--------------------|--------------------|--------------------|
| Verwindung, T | 8,0 | 4,0 | 2,0 | |
| Längskrümmung, B | * | 8,0 | 4,0 | 2,0 |
| Querkrümmung, C | * | 4,0 | 2,0 | 1,0 |
| Lokale Ebenheit | Ein ohne Zarge geliefertes Türblatt oder ein Türblatt als Teil eines Türelements muss den Anforderungen nach DIN EN 1530 entsprechen | | | |

grau hinterlegt: Anforderung nach RAL-GZ 426, weiß: weitere mögliche Klassifizierungen oder anzugebende Werte

* keine Anforderung

x Prüfklima, das in DIN EN 1121 und/oder in DIN EN 1294 definiert ist

T (twist) endgültige Verwindung

B (bow) absolute Differenz zwischen endgültiger und anfänglicher Verwindung oder Längskrümmung oder die tatsächliche absolute endgültige Verwindung oder Längskrümmung, je nachdem, welche größer ist

C (cup) endgültige Querkrümmung

Tabelle 4: Vergleich der Prüfklimate nach DIN EN 1121 und nach RAL-GZ 426

| Prüfklimate | | Geforderte Klimare | | | |
|-------------|--------|------------------------------------|--------------------------------------|--|--------------------------------------|
| RAL | DIN EN | Seite 1 | | Seite 2 | |
| | | Lufttemperatur θ_1 in °C | Rel. Feuchte (U) φ_1 in % | Lufttemperatur θ_2 in °C | Rel. Feuchte (U) φ_2 in % |
| I | a | (23 ± 2) | (30 ± 5) | (18 ± 2) | (50 ± 5) |
| II | b | (23 ± 2) | (30 ± 5) | (13 ± 2) | (65 ± 5) |
| III | c | (23 ± 2) | (30 ± 5) | (3 ± 2) | (85 ± 5) |
| – | d | (23 ± 2) | (30 ± 5) | (–15 ± 2) | keine Anforderungen |
| – | e | min. 20 max. 30 | Keine Anforderungen | Bezugstemperatur $\theta_3 = \theta_1 + (55 \pm 5)$ | keine Anforderungen |

Grenzwerte siehe Tabelle 3

1-2.8 Gegenüberstellung der hygrothermischen Beanspruchung

Tabelle 4 korrespondierende Angaben aus den Prüf- und Klassifizierungsnormen, EN 1121 und EN 12219 mit Angabe der Klassifizierung nach der RAL Gütesicherung.

1-2.9 Verhalten von Türblättern unter verschiedenen Feuchtigkeitsbedingungen

Prüfung in aufeinanderfolgenden, allseitig einheitlich einwirkenden konstanten klimatischen Verhältnissen (Prüfung im Feucht- und Trockenklima nach DIN EN 1294).

Die Prüfung besteht darin, dass das Türblatt während einer festgesetzten Zeitspanne aufeinanderfolgenden, jeweils allseitig gleichmäßig einwirkenden konstanten klimatischen Verhältnissen ausgesetzt wird und dass alle daraus resultierenden Veränderungen in der allgemeinen Ebenheit gemessen und sonstige Schäden protokolliert werden.

1-2.10 Vorklimatisierung des Prüfkörpers

Nach Lagerung des Türblattes, mindestens 7 Tage im Normalklima, sind die Fehler in der allgemeinen Ebenheit nach DIN EN 952 zu ermitteln. Anschließend wird das Türblatt einem Klima (Feuchtklima) von (23 ± 2) °C und (85 ± 5) % RLF ausgesetzt (Ausgleichsfeuchtigkeit $u_{gl} = 18$ %).

Nach Beendigung der Prüfzeit sind wiederum die Fehler in der allgemeinen Ebenheit nach DIN EN 952 zu ermitteln.

Daraufhin wird das Türblatt einem weiteren Klima (Trockenklima) mit (23 ± 2) °C und (30 ± 5) % RLF ausgesetzt ($u_{gl} = 7,5$ %).

Nach Beendigung der Prüfzeit sind wiederum die Fehler in der allgemeinen Ebenheit nach DIN EN 952 zu ermitteln.

1-2.11 Prüfzeit der Vorklimatisierung

Die Prüfzeit beträgt für nicht oberflächenbehandelte Türen jeweils 7 Tage und für alle anderen Türen mindestens 14, aber nicht mehr als 28 Tage in dem festgelegten Klima.

Des Weiteren sind alle während des Versuchs aufgetretenen Veränderungen zu registrieren.

1-2.12 Verhalten von Türblättern zwischen unterschiedlichen Klimaten nach DIN EN 1121

Die Prüfung besteht darin, dass das Türblatt während festgesetzter Zeitspannen zwischen zwei unterschiedlichen Klimaten nach Tabelle 4 ausgesetzt wird und dass jede daraus resultierende Veränderung in der allgemeinen Ebenheit gemessen und sonstige Schäden protokolliert werden.

1-2.13 Einbau des Prüfkörpers

Nach Lagerung des Türblattes im Normalklima sind die Fehler in der allgemeinen Ebenheit nach DIN EN 952 zu ermitteln.

Anschließend wird das Türblatt funktionsfähig in eine Zarge mit den Anschlussmaßen (Bandsitz und Schlosssitz) nach DIN 18101 eingehängt und einem der drei unterschiedlichen Klimaten, je nach Kategorie, ausgesetzt.

1-2.14 Prüfzeit der Klimalagerung im Differenzklima

Die Türen müssen mindestens 7 Tage, aber nicht mehr als 28 Tage in dem festgelegten Differenzklima lagern. Zwischen diesen beiden Zeiträumen kann die Lagerung beendet werden, wenn an drei aufeinanderfolgenden Tagen die Zunahme der Verformung je Tag und Tür unter 0,1 mm liegt.

Während der Prüfdauer sind alle Schäden und wichtige Veränderungen festzuhalten.

1-2.15 Fehler in der allgemeinen Ebenheit des Türblattes nach DIN EN 952

Nach Beendigung der Prüfzeit sind wieder die Fehler in der allgemeinen Ebenheit des Türblattes nach DIN EN 952 zu messen und aufgetretene Veränderungen zu registrieren.

1-2.16 Orientierende hygrothermische Prüfung

Türen werden nach der Anlieferung mindestens 7 Tage in einem Klima mit den Werten 23° C und 50 % RLF gelagert. Danach werden die Türen wie unter Abschnitt 1-2.13 beschrieben montiert und einem Klima der Tabelle 2 mindestens 7 Tage,

Güte- und Prüfbestimmungen

aber nicht mehr als 28 Tage dem festgelegten Differenzklima ausgesetzt.

1-2.17 Mechanische Beanspruchung der Türen

Die mechanische Beanspruchung von Türen erfolgt durch äußere, sich zumeist wiederholende Einwirkungen (harte und weiche Stöße, Erschütterungen, Ermüdung u.a.).

Den Grenzwerten sind basierend auf den Beanspruchungen (Tabelle 5) der DIN EN 1192 vier Klassen (Tabelle 6) zugeordnet.

Die Buchstaben **N, M, S, E** stehen für vier unterschiedliche Niveaus mechanischer Beanspruchungen

(**N** = normale, **M** = mittlere, **S** = starke, **E** = extreme Beanspruchung).

Die übliche Benutzung der Türen in unterschiedlich genutzten Räumen ergibt:

| | |
|-------------------------|--|
| Normale Beanspruchung, | z.B. Wohnungsinnentüren (N) |
| Mittlere Beanspruchung, | z.B. öffentlicher Verwaltungsbau, Sprechzimmer (M) |
| Starke Beanspruchung, | z.B. Wohnungseingangstüren, Kindergärten, Krankenhäuser, Hotelzimmer (S) |
| Extreme Beanspruchung, | z.B. Herbergen, Schulen, Kasernen (E) |

Beurteilung der vertikalen Belastung, der statischen Verwindung, weicher und schwerer Stoß sowie harter Stoß:

Bei der Prüfung dürfen die Grenzwerte aus DIN EN 1192 nicht überschritten werden.

1-2.18 Gegenüberstellung der Anforderungen aus mechanischer Beanspruchung

Tabelle 6 enthält Angaben aus den Prüf- und Klassifizierungsnormen, DIN EN 947, DIN EN 948, DIN EN 949 und DIN EN 950 sowie DIN EN 1192 mit Angabe der entsprechenden Klasse nach der RAL Gütesicherung.

1-2.19 Ablauf, Prüfungsumfang und die Reihenfolge der mechanischen Prüfungen

Mechanische Prüfungen (Tabelle 6) werden ausgeführt zur Ermittlung der mechanischen Widerstandsfähigkeit der Türblätter gegen

| | |
|----------------------|--------------------------------------|
| Vertikale Belastung | nach DIN EN 947 (Prüfung am Element) |
| Statische Verwindung | nach DIN EN 948 |
| Harter Stoß | nach DIN EN 950 |
| Weicher Stoß | nach DIN EN 949 |

Im Versuch werden die auf das Türblatt aufgebrachten Beanspruchungskräfte in Abhängigkeit von der Türenklasse gesteigert. Dabei sind die in der Tabelle 6 aufgeführten Belastungen, Auslenkungen und Fallhöhen einzuhalten.

1-2.20 Vorkonditionierung vor den mechanischen Prüfungen

Vor Beginn der mechanischen Prüfungen ist das Türblatt mindestens 24 Stunden im Normalklima 23/50 bzw. 20/65 nach DIN EN 1294 zu lagern.

Tabelle 5: Grenzwerte nach DIN EN 1192

| Prüfung | Widerstand gegen | Prüfnorm | Grenzwert |
|---------|---------------------------|----------|--|
| 1 | Vertikale Belastung | EN 947 | 1 mm |
| 2 | Statische Verwindung | EN 948 | 2 mm |
| 3 | Weicher und schwerer Stoß | EN 949 | 2 mm |
| 4 | Harter Stoß | EN 950 | Einschlagdurchmesser 20 mm* Mittelwert der Einschlagtiefe 1 mm* Höchstwert der Einschlagtiefe 1,5 mm |

* Bei einem bleibenden Eindruck ist die maximale Eindrucktiefe sowie der maximale Eindruckdurchmesser und der maximale Durchmesser eines Rissbereiches zu messen.

Tabelle 6: Mechanische Prüfungen zur Beurteilung der mechanischen Festigkeit nach DIN EN 1192 und nach RAL-GZ 426

| Beanspruchung | RAL | N | M | S | E |
|---------------|---------------------------|----------|----------|----------|----------|
| Prüfung | EN | Klasse 1 | Klasse 2 | Klasse 3 | Klasse 4 |
| 1 nach EN 947 | vertikale Belastung in N | 400 | 600 | 800 | 1000 |
| 2 nach EN 948 | Statische Verwindung, N | 200 | 250 | 300 | 350 |
| 3 nach EN 949 | Weicher und schwerer Stoß | | | | |
| | Fallhöhe in mm | 100 | 200 | 400 | 600 |
| | Energie in J | 30 | 60 | 120 | 180 |
| 4 nach EN 950 | Harter Stoß | | | | |
| | Fallhöhe in mm | 300 | 600 | 1000 | 1600 |
| | Energie in J | 1,5 | 3 | 5 | 8 |

Grenzwerte siehe Tabelle 5

1.2.21 Prüfung der Verformung eines Türblattes durch statische Verwindung nach DIN EN 948

Nachdem das Türblatt wie vorgeschrieben in den Prüfstand montiert ist, wird es während einer festgelegten Zeitspanne einer Verwindung durch eine statisch einwirkende Kraft ausgesetzt. Nach Entfernung der Kraft wird die bleibende Verwindung ermittelt.

Das Türblatt ist ohne vertikale Spannung mit einem Winkel von $(90 \pm 5)^\circ$ zur Zargenebene anzuordnen; die obere Ecke an der Schlossseite wird in einem Abstand von (50 ± 5) mm von den nächstgelegenen Kanten des Türblattes festgeklemmt.

Um das Spiel der Bänder aufzuheben, wird an der unteren schlossseitigen Ecke des Türblattes, in einem Abstand von (50 ± 5) mm zu den nächstgelegenen Kanten vorsichtig eine horizontale und senkrecht auf die Türebene wirkende Vorbelastung von (200 ± 4) N aufgebracht. Diese Vorbelastung wird für die Dauer von (60 ± 5) s aufrechterhalten. Die Belastung wird aufgehoben und nach weiteren (60 ± 5) s wird die Lage der unteren Ecke des Türblattes am Belastungspunkt auf 0,1 mm genau gemessen. (Siehe Bild 4)

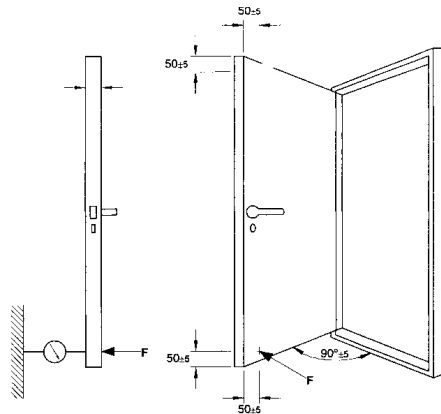


Bild 4: Prüfaufbau statische Verwindung an einem Element

Auf demselben Belastungspunkt wird eine statische Belastung F aufgebracht und für (300 ± 5) s aufrechterhalten. Die maximale Verformung bei der Belastung wird auf 0,1 mm genau gemessen. Die Belastung wird aufgehoben und nach (180 ± 5) s wird die Messung an der unteren Türblattecke wiederholt.

Aufzuzeichnen sind die Verformung unter Belastung F und die bleibende Verformung des Türblattes, die mit dem Unterschied in den Messungen an der unteren Türblattecke vor der Durchführung der Belastung F und (180 ± 5) s nach dem Aufheben dieser Belastung ausgedrückt wird.

1.2.22 Prüfung von Türblättern gegen harten Stoß nach DIN EN 950

Die Prüfung besteht darin, eine Stahlkugel aus einer vorgegebenen Höhe an bestimmten Stellen auf die Türblattfläche – mit Ausnahme von Glasflächen – fallen zu lassen.

Das Türblatt soll in horizontaler Lage mindestens mit 2 Längskanten auf einer unelastischen Unterlage liegen. Diese besteht aus zwei unabhängigen parallelen Metallprofilen (U-Stahl 160 mm Höhe nach DIN 1026), die auf Rollstützen waagrecht gelagert sind. Der Rollstützenabstand beträgt (2400 ± 2) mm. Die Spannweite zwischen den Profilen ist so zu regulieren, dass das Türblatt auf beiden Profilen mit einer Breite von $(15 \text{ mm} \pm 1 \text{ mm})$ voll auf seinen Längsseiten aufliegt.

Von den Aufschlagmustern aus DIN EN 950 ist eines so auszuwählen, dass der theoretisch schwächste Punkt eingeschlossen wird. Anforderungen siehe Tabelle 6.

Aufzuzeichnen sind:

Eindrucktiefe und Eindruckdurchmesser an jedem Aufschlagpunkt (siehe Bild 5).

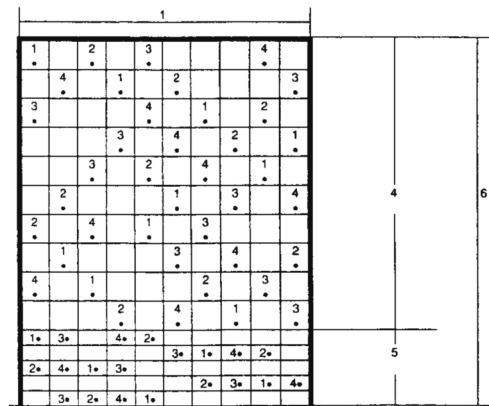


Bild 5: Festlegung der Stoßstellen

1.2.23 Prüfung gegen weichen Stoß nach DIN EN 949

Die Prüfung besteht darin, einen mit Sand gefüllten, 30 kg schweren Sandsack aus einer vorgegebenen Höhe dreimal auf das Zentrum der Türblattfläche (Schließfläche/Bandgegenseite) – mit Ausnahme von Glasflächen – fallen zu lassen (siehe Bild 6).

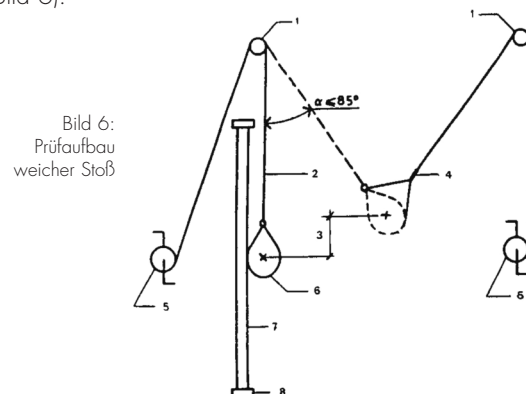


Bild 6: Prüfaufbau weicher Stoß

Aufzuzeichnen sind eine bleibende Verformung der Ebenheit über die gesamte Türblattbreite in der Höhe des Aufschlagpunktes sowie Schäden, die aus der Belastung resultieren.

1.2.24 Sicherheitsanforderungen

Die Prüfung kann für Türen mit beliebigen Füllungen, unabhängig vom Material, einschließlich Glas, angewandt werden. Sie dient nicht zur Bewertung der Festigkeit des Glases, welches als Füllung verwendet wird. Sie ist für die Beurteilung der Wechselwirkung zwischen allen beteiligten Teilen vorgesehen. Prüfverfahren und Klassifizierung der Stoßfestigkeit erfolgen nach DIN EN 13049.

Die Prüfung erfolgt mit einem Stoßkörper (50 kg Zwillingssreifen) nach EN 12600. Der Prüfkörper wird in vollständig betriebsfähigem Zustand geliefert. Die Prüfungen sind einzeln durchzuführen, ein Stoß je Prüfkörper. Der gefährlichste Auf-

Güte- und Prüfbestimmungen

Tabelle 7: Klassen und Fallhöhen zur Prüfung der Sicherheitsanforderungen nach DIN EN 13049

| Klasse | 1 | 2 | 3 | 4 | 5 |
|----------|--------|--------|--------|--------|--------|
| Fallhöhe | 200 mm | 300 mm | 450 mm | 700 mm | 950 mm |

grau hinterlegt: Mindestanforderung nach RAL-GZ 426, weiß: weitere mögliche Klassifizierungen oder anzugebende Werte

treffpunkt ist durch Vorprüfung zu wählen, um auf Folgendes zu treffen:

- den Mittelpunkt der Füllung,
- eine Ecke der Füllung,
- der Mittelpunkt der längsten Kante der größten Fläche der Füllung.

Die Aufschlagrichtung ist vom Hersteller festzulegen.

Die Fallhöhe ist nach Tabelle 7 auszuwählen. Gibt der Hersteller keine Aufschlagrichtung und Fallhöhe an, wählt die Prüfstelle, von Fallhöhe 200 mm beginnend, mindestens zwei Auftreffpunkte aus und belastet sie mit jeweils einem Stoß.

Verwendete Glasprodukte sollten hierbei mindestens der Klasse 2 B 2 bzw. 2 C 2 aus EN 12600 entsprechen.

Anmerkung:

Die Stoßfestigkeit (Sicherheitsanforderung) eines Türelementes nach RAL-GZ 426 wird von der Öffnungsfläche geprüft. Anforderungen an die Stoßfestigkeit von Türen sind sinnvoll im öffentlichen Bereich z.B. bei Türen mit Verglasung in Schulen, Kindergärten etc, wo mit starken mechanischen Beanspruchungen zu rechnen ist und entsprechendes Gefährdungspotenzial für den Nutzer entstehen kann.

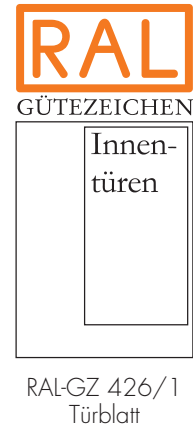
1-3 Überwachung

Die Überwachung gütegesicherter Erzeugnisse ergibt sich aus Abschnitt 2 der Allgemeinen Güte- und Prüfbestimmungen.

1-4 Kennzeichnung

Die Kennzeichnung gütegesicherter Türblätter erfolgt gemäß Abschnitt 3 der Allgemeinen Güte- und Prüfbestimmungen.

Das Gütezeichen Innentüren ist mit dem produktbezogenen Zusatz „Türblatt“ gemäß nachfolgender Zeichenabbildung zu kennzeichnen:



Neben dem Gütezeichen erfolgt die Angabe der Türenklassen (z. B. RAL I/N, RAL II/S).

1-5 Änderungen

Für Änderungen dieser Besonderen Güte- und Prüfbestimmungen gilt Abschnitt 4 der Allgemeinen Güte- und Prüfbestimmungen.

Besondere Güte- und Prüfbestimmungen für Türzargen aus Holz und Holzwerkstoffen RAL-GZ 426/2

2-1 Geltungsbereich

Diese Besonderen Güte- und Prüfbestimmungen gelten für die Herstellung von Türzargen.

Sie gelten nur in Verbindung mit den Allgemeinen Güte- und Prüfbestimmungen.

2-2 Güte- und Prüfbestimmungen für Türzargen

2-2.1 Zargenklassen

Je nach ihrem Verhalten bei Prüfbeanspruchung nach den Prüfbestimmungen werden Zargentypen wie folgt klassifiziert:

- M** normale und mittlere mechanische Beanspruchung
- S** starke mechanische Beanspruchung
- E** extreme mechanische Beanspruchung

Die Buchstaben stehen für unterschiedliche Niveaus mechanischer Beanspruchung.

Die Prüfbestimmungen gelten für mechanische Prüfungen an Türzargen, besonders an Türzargen nach DIN 68706, Teil 2.

2-2.2 Typprüfung an Zargen

Die Prüfungen werden an mindestens drei Zargen vorzugsweise in den Abmessungen Baurichtmaß 875 mm x 2000 mm (Türblattaußenmaß 860 mm x 1985 mm) für eine Wandstärke von 145 mm vorgenommen. Der Zargentyp wird zur Gütesicherung freigegeben, wenn alle drei Probekörper den Anforderungen gemäß Abschnitten 2-2.6 bis 2-2.8 entsprechen. Vor der Prüfung hat der Auftraggeber die Prüfbeanspruchung (gewünschte Klassifizierung) festzulegen.

2-2.3 Zustandsprüfung bei Anlieferung

Die Zargenteile werden sofort nach Anlieferung bei der Prüfstelle visuell auf ihren Zustand überprüft und einer Prüfung auf Einhaltung der Maße gemäß Abschnitt 2-2.8. und Tabelle 9 unterzogen.

Die Höhen- und Breitenmaße werden mit einer Genauigkeit von 0,5 mm gemessen. Bei allen weiteren Maßen hat die Messung mit einer Genauigkeit von 0,1 mm zu erfolgen.

2-2.4 Mechanische Prüfungen

Im Rahmen der mechanischen Prüfungen wird geprüft, ob die Zarge den zu erwartenden mechanischen Belastungen, die aus einer Nutzung in einem Einsatzort nach ihrer Klassifizierung resultieren, standhalten.

2-2.5 Standardbelastungskörper

Zur Prüfung wird ein Standardbelastungskörper mit

- 60 kg Masse für die mechanische Beanspruchungsgruppe M und
- 80 kg Masse für die mechanische Beanspruchungsgruppen S und E verwendet.

Er ist ein biegesteifes und ebenes „idealisiertes Türblatt“ mit einer einschichtigen Einlage (Vollspan). Zulässig als Belastungskörper ist auch ein Türblatt (III/S bzw. III/E) des Zargenherstellers.

2-2.6 Funktionsprüfung nach DIN EN 1191

Die Zarge wird in einen biegesteifen Rahmen eingebaut. In dieser eingebauten Zarge erfolgt ein 50.000- bzw. 100.000-maliges Öffnen und Schließen (Öffnungswinkel 90°) des unter Abschnitt 2-2.5 definierten Standardbelastungskörpers. Im Rahmen der Prüfung wird in die drei mechanische Beanspruchungsgruppen unterschieden, die in Tabelle 8 festgelegt sind.

Bei manuell betätigten Türblättern mit einer Masse von ≤ 400 kg beträgt die anzuwendende Bezugsgeschwindigkeit $0,5 \pm 0,05$ m/s.

Die Prüfung ist an einem Probekörper vorzunehmen.

2-2.7 Weicher Stoß nach DIN EN 949

Die Prüfung besteht darin, einen mit Sand gefüllten, 30 kg schweren Sandsack aus einer vorgegebenen Höhe dreimal auf das Zentrum des Standardbelastungskörpers (Schließfläche / Bandgegenseite) fallen zu lassen. (Siehe Bild 6). Die Aufschlagenergie muss hierbei von den Beschlägen und der Beschlagbefestigung aufgenommen werden.

Die Prüfung ist an drei Probekörpern durchzuführen.

Beurteilt wird das Verhalten der Zarge einschließlich den Bandteilen, Bandtaschen, dem Schließblech sowie den Be-

Tabelle 8: Prüfparameter nach Beanspruchungsgruppen

| Beanspruchungsgruppe | Fallhöhe Prüfung Falle (mm) | Belastungskörper Masse (kg) | Zyklusanzahl |
|----------------------|-----------------------------|-----------------------------|--------------|
| M | 200 | 60 | 50.000 |
| S | 400 | 80 | 50.000 |
| E | 600 | 80 | 100.000 |

Güte- und Prüfbestimmungen

Tabelle 9: Maßabweichungen der Funktionsmaße aus DIN 68706, Teil 2

| | | |
|---|---|------------------|
| Breite und Höhe: ¹⁾ | lichte Zargenbreite im Falz und lichte Zargenhöhe im Falz | |
| | Nennmaß: | |
| | Zargenbreite | ± 1 mm |
| | Zargenhöhe | + 0 mm - 2 mm |
| Falztiefe bei gedrücktem Dämpfungsprofil: ¹⁾ | | 24 ± 0,5 mm |
| Falzbreite: ¹⁾ | mindestens Nennmaß: | 11 mm |
| Bandsitz: | obere Bandbezugslinie | ± 1 mm |
| | Abstand zwischen den Bandbezugslinien | ± 0,5 mm |
| Sitz des Schließbleches: ¹⁾ | Vorderkante Zarge bis zur Riegel- und Fallenaussparung | 4 ± 0,3 mm |
| Obere Bezugskante (Zargenfalz) bis Unterkante Fallenloch: | Sollmaß | ± 3 mm |
| Riegelausnehmungen: | Riegelausnehmungen müssen | ≥ 19,5 mm sein |

¹⁾ Sondermaße und Toleranzen bei Sonderanfertigungen oder stumpfen Türen sind zu vereinbaren.

festigungsmitteln sowie die Durchbiegung am Türblatt. Als Beanspruchungsgröße wird die Fallhöhe (Δh) siehe Tabelle 8 festgelegt.

2-2.8 Zargenprüfung (Dauerfunktion und weicher Stoß)

Jeder Zarge ist eine Montage- und Zusammenbauanleitung des Herstellers beizufügen. Die Zarge ist nach den Angaben des Herstellers zusammenzubauen und unter Berücksichtigung der Montageanleitung zu montieren.

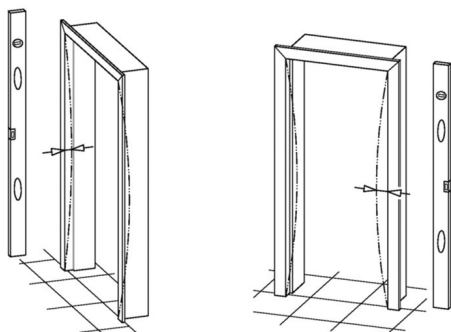
Maße bei Anlieferung:

Die Außenabmessungen haben den Vorzugsmaßen gemäß DIN 18100* zu entsprechen, wobei einzelne Beschlagteile maximal 10 mm das Baurichtmaß überschreiten dürfen. Bei Sonderanfertigungen ist vom Hersteller das Sollmaß der Wandöffnung anzugeben.

Die zulässigen Maßabweichungen der Funktionsmaße müssen DIN 68706, Teil 2 und DIN 18101 entsprechen. Zu überprüfen sind:

Durchbiegung:

Bei der Prüfung wird die Durchbiegung nicht montierter Zargenteile ermittelt. Als Durchbiegung wird die Abweichung von der Bezugsgeraden auf der Anschlagseite bezeichnet. Bei Futterbreiten >125 mm darf die Durchbiegung max. 2,5 mm betragen, bei kleineren Futterbreiten aber auch größer sein.



Ermittlung von Verzug und Verwindung bei Zargen

2-3 Überwachung

Die Überwachung gütegesicherter Erzeugnisse ergibt sich aus Abschnitt 2 der Allgemeinen Güte- und Prüfbestimmungen.

2-4 Kennzeichnung

Die Kennzeichnung gütegesicherter Türzargen erfolgt gemäß Abschnitt 3 der Allgemeinen Güte- und Prüfbestimmungen.

Türzargen aus Holz und Holzwerkstoffen, die diesen Güte- und Prüfbestimmungen entsprechen, können mit dem Gütezeichen der Gütegemeinschaft in Verbindung mit dem Zusatz „Türzarge“ und der jeweiligen Beanspruchungsgruppe gekennzeichnet werden.



RAL-GZ 426/2
Türzarge

Neben dem Gütezeichen erfolgt die Angabe der Zargenklassen (z.B. RAL M, RAL S).

2-5 Änderungen

Für Änderungen dieser Besonderen Güte- und Prüfbestimmungen gilt Abschnitt 4 der Allgemeinen Güte- und Prüfbestimmungen.

* Blockzargen dürfen von diesen Maßen abweichen

Besondere Güte- und Prüfbestimmungen für Feucht-/Nassraumtürblätter und Feucht-/Nassraumzargen aus Holz und Holzwerkstoffen RAL-GZ 426/3

3-1 Geltungsbereich

Diese Besonderen Güte- und Prüfbestimmungen gelten für die Herstellung von Feucht-/Nassraumtürblättern und Feucht-/Nassraumzargen.

Sie gelten nur in Verbindung mit den Allgemeinen Güte- und Prüfbestimmungen.

3-2 Güte- und Prüfbestimmungen für Feucht-/Nassraumtürblätter und Feucht-/Nassraumzargen

Nach Bestehen der hygrothermischen und mechanischen Prüfungen gemäß der Besonderen Güte- und Prüfbestimmungen RAL-GZ 426/1 und RAL-GZ 426/2 sowie den Prüfungen auf Feuchte- bzw. Nässeeinwirkung wird der betreffende Tür- bzw. Zargentyp entsprechend den Güte- und Prüfbestimmungen klassifiziert und mit dem Zusatz Feuchtraumtür oder Nassraumtür bzw. Feuchtraumzarge oder Nassraumzarge versehen.

3-2.1 Feucht- und Nassraumtürblatt

Feucht- und Nassraumtürblätter müssen hinsichtlich ihrer klimatischen und mechanischen Eignung gemäß den Besonderen Güte- und Prüfbestimmungen RAL-GZ 426/1 klassifiziert sein.

Die Prüfungen werden an mindestens drei Türblättern, vorzugsweise in den Abmessungen Türblattaußenmaß 860 mm x 1985 mm vorgenommen.

In Abhängigkeit ihres vorgesehenen Verwendungszwecks werden die Türblatt-Typen wie folgt klassifiziert:

Typ Feuchtraumtür (FR-T)

Typ Nassraumtür (NR-T)

Eine Beanspruchung von Türen im Feuchtraumbereich liegt dann vor, wenn die Bauteile kurzfristig einer Feuchteeinwirkung auf der Oberfläche ausgesetzt sind. Diese Feuchteeinwirkung kann auf Grund hoher Luftfeuchte oder durch direktes Spritzwasser im unteren Türbereich erfolgen.

Eine Beanspruchung von Türen und Zargen im Nassraumbereich liegt dann vor, wenn die Bauteile lang anhaltender Nässeeinwirkung und häufigem Spritzwasser im gesamten Türbereich ausgesetzt sind.

3-2.2 Feucht- und Nassraumzarge

Feucht- und Nassraumzargen müssen hinsichtlich ihrer mechanischen Eignung gemäß RAL-GZ 426/2 klassifiziert sein.

Die Prüfungen werden an mindestens drei Türzargen vorgenommen.

In Abhängigkeit ihres vorgesehenen Verwendungszwecks werden die Zargen-Typen wie folgt klassifiziert:

Typ Feuchtraumzarge (FR-Z)

Typ Nassraumzarge (NR-Z)

Eine Beanspruchung von Zargen im Feuchtraumbereich liegt dann vor, wenn die Bauteile kurzfristig einer Feuchteeinwirkung auf der Oberfläche ausgesetzt sind. Diese Feuchteeinwirkung kann auf Grund hoher Luftfeuchte oder durch direktes Spritzwasser im unteren Zargenbereich erfolgen.

Eine Beanspruchung von Zargen im Nassraumbereich liegt dann vor, wenn die Bauteile lang anhaltender Nässeeinwirkung und häufigem Spritzwasser im gesamten Zargenbereich ausgesetzt sind.

3-2.3 Feucht- und Nassraumprüfung (Beduschung)

Prüfungen der Feucht- und Nässeinwirkung

Bei keiner der Prüfungen dürfen sichtbare Schäden an der Türkonstruktion auf Grund der Feuchte- bzw. Nässeinwirkung auftreten. Dies gilt im Besonderen für Schäden an den Kanten, dem Rahmen, dem Einleimer, der Decklage und der Deckplatte sowie der Oberfläche. Die Beschlagteile müssen dem Einsatz entsprechend geeignet sein und dürfen keine äußeren Korrosionserscheinungen aufweisen (Grenzwerte siehe Tabelle 10).

3-2.4 Prüfumfang

Die Prüfung von Feucht- und Nassraumtüren beinhaltet folgende Einzelprüfungen:

Prüfung von Fehlern in der allgemeinen Ebenheit nach DIN EN 952

- vor der Prüfung,
- nach oder während der Prüfung,
- 24 Stunden nach Prüfablauf.

Prüfung der Wasseraufnahme durch Messung der Masse des Prüfkörpers

- vor der Prüfung,
- nach der Prüfung,
- 24 Stunden nach Prüfablauf.

Messung der Dicke

- vor der Prüfung,
- nach oder während der Prüfung,
- 24 Stunden nach Prüfablauf.

Visuelle Beurteilung des Prüfkörpers, insbesondere der unteren und seitlichen Kanten sowie des Band- und Schlosskastenbereichs

- vor der Prüfung,
- nach der Prüfung,
- 24 Stunden nach Prüfablauf.

Güte- und Prüfbestimmungen

Tabelle 10: Beurteilungskriterien zur Prüfung der Feucht- und Nassraumtauglichkeit:

| | geprüfter Typ | |
|--|---|---|
| | Feuchtraumtür/-zarge 0,5 Min. Sprühphase 29,5 Min. Trocknungsphase 20° C Wassertemperatur | Nassraumtür/-zarge 4 Min. Sprühphase 26 Min. Trocknungsphase 30° C Wassertemperatur |
| Dickenquellung an den Messstellen | max. 0,5 mm | max. 0,5 mm |
| Wasseraufnahme 24 h nach dem Beduschen | max. 5% des Türblatt-/Zargengewichtes zum Zeitpunkt der Anlieferung | max. 5% des Türblatt-/Zargengewichtes zum Zeitpunkt der Anlieferung |
| Oberfläche/Decklage | keine erkennbaren Schäden* | keine erkennbaren Schäden* |
| Deckplatte | keine erkennbaren Schäden | keine erkennbaren Schäden |
| Rahmen/Einleimer | keine erkennbaren Schäden | keine erkennbaren Schäden |
| Beschlagteile* | keine Korrosion an sichtbaren Teilen** | keine Korrosion an sichtbaren Teilen** |
| Korrosionsschutz | Klasse 2 nach DIN EN 1670 | Klasse 3 nach DIN EN 1670 |
| Verformungen | Klasse 2 nach DIN EN 12219 | Klasse 2 nach DIN EN 12219 |

* Die Beurteilung auf erkennbare Schäden erfolgt visuell, ohne Hilfsmittel.

** Die Beurteilung „keine Korrosion an sichtbaren Teilen“ trifft keine Aussage bezüglich des Korrosionsverhaltens nach DIN EN 1670.

Die Prüfung besteht für Feuchtraumtüren aus insgesamt 48 Prüfzyklen, die sich jeweils 0,5 Minuten Besprühen und anschließenden 29,5 Minuten Trocknen zusammensetzen.

Die Prüfung besteht für Nassraumtüren aus insgesamt 96 Prüfzyklen, die sich jeweils 4 Minuten Besprühen und anschließenden 26 Minuten Trocknen zusammensetzen.

3-2.5 Prüfstandaufbau und Beschreibung

Der Prüfkörper wird senkrecht stehend in den Prüfstand montiert. Hierbei wird das Türblatt in eine entsprechende Zarge eingehangen, oder aber die beiden aufrechten Zargenteile incl. der notwendigen Beschlagteile (Bild 7) in den Prüfstand montiert. Anschließend wird dieser durch zwei frontal zur Tür/Zarge wirkende Düsen entsprechend den Anforderungen mit Wasser gleichmäßig über die Türblattbreite / Zargenspiegel besprüht (Bild 7).

Anordnung der Düsen:

| | |
|----------------------------|--|
| Anzahl: | 2 |
| Abstand zum Probekörper: | ca. 200 mm |
| Abstand von Unterkante-PK: | 500 mm für Feuchtraumprüfung |
| Abstand von Unterkante-PK: | 1500 mm für Nassraumprüfung |
| Abstand zwischen d. Düsen: | 400 mm |
| Pumpleistung: | 2 l/min |
| Düsentyp: | Vollkegeldüsen, mit denen ein Durchfluss von 1 l/min gewährleistet ist |

Das Wasser ist durch eine Spülmittelzugabe mit handelsüblichem Reinigungsmittel (z.B. Pril) oberflächenentspannt. Über eine Pumpe wird es aus einer beheizbaren Wanne durch die Düsen auf die Türblattoberfläche gesprüht. Zur Vermeidung von Düsenverstopfungen muss ein Filter vorgeschaltet werden.

Die Wassertemperatur an der Türblattoberfläche soll während des Sprühvorganges für Feuchtraumtüren ca. 20° C und für

Nassraumtüren ca. 30° C betragen. Die Wassertemperatur in der Wanne ist wegen der Wärmeverluste im Schlauch und beim Sprühvorgang auf ca. 25° C bzw. 40° C zu halten.

Spezifikation des Prüfmittels:

- Wasserhärte ca. 20° DH,
- Spülmittelzusatz ca. 5 ml handelsübliches Reinigungsmittel (z.B. Pril) auf 10 l Wasser,
- gegebenenfalls Entschäumungsmittel zugeben.

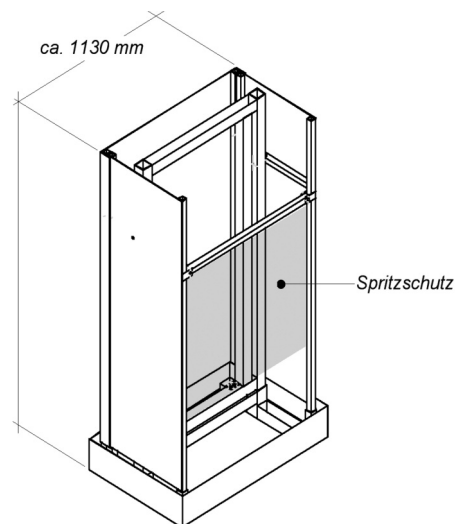


Bild 7: Prüfstand mit nach oben offener Wanne, Rahmen zur Aufnahme der Stahlzarge und des Prüfkörpers, Querstange als Düsenhalterung und vierseitigem Spritzschutz

3-2.6 Einbau des Prüfkörpers

Nach Lagerung des Türblattes, mindestens 7 Tage in Normal Klima nach DIN EN 1294, sind die Fehler der allgemeinen Ebenheit nach DIN EN 952 zu ermitteln. Anschließend werden

die Dickenmessstellen festgelegt. Dabei ist wie folgt vorzugehen:

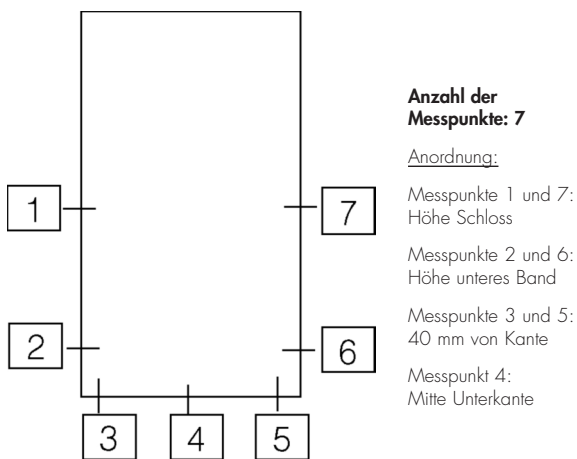


Bild 8: Anordnung der Messstellen Türblatt

Die Dicke des Türblattes ist auf 1/10 mm genau anzugeben.

Die Masse des Türblattes ist auf 1/10 kg genau anzugeben.

Bereits vorhandene Schäden an der Oberfläche und im Kantenbereich sind zu dokumentieren. Anschließend wird der Prüfkörper in den Prüfstand eingehängt.

Die aufrechten, durch den Hersteller gemäß Einbauanleitung auf einen Träger vormontierten, Zargenseiten werden frontal vor den Sprühdüsen montiert, so dass durch die Besprühung eine gleichmäßige Belastung der Falz- und Zierbekleidungsseite erreicht wird.

Die Montage der Beschlagteile erfolgt ebenfalls nach Herstellerangaben. Erforderliche Beschlagsbohrungen sind vom Hersteller vorzunehmen.

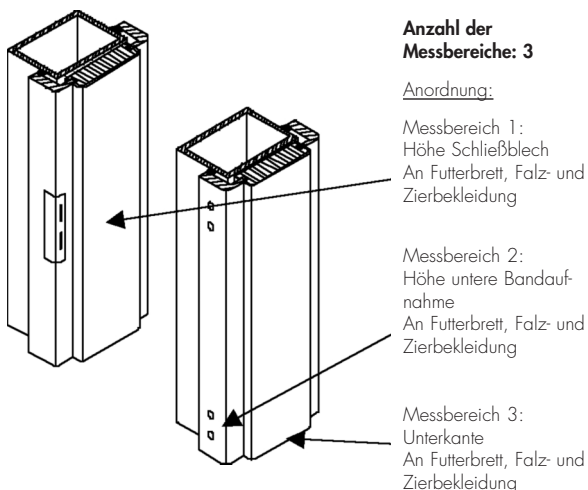


Bild 9: Anordnung der Messbereiche an den aufrechten Zargenteilen

3-2.7 Zustandsprüfung nach Anlieferung

Die Türblätter oder Türzargen werden nach Anlieferung visuell auf ihren Zustand überprüft und vermessen. Die zulässigen Maßabweichungen müssen Abschnitt 1-2.1 (Türblätter) und 2.2.3 (Türzargen) entsprechen. Es wird visuell überprüft, ob die Zargenteile gemäß Einbauanleitung vormontiert wurden.

3-2.8 Feucht- und Nassraumprüfung

3-2.8.1 Prüfung der Feucht- und Nassraumtüren

Bei der Prüfung von Feucht- und Nassraumtüren werden komplett montierte Türblätter geprüft, d.h. Türen mit Bändern und Schloss und Türdrückergarnitur.

3-2.8.2 Prüfung der Feucht- und Nassraumzargen

Bei der Prüfung von Feucht- und Nassraumzargen werden die aufrechten vormontierten Zargenteile incl. der zur Türblattaufnahme notwendigen Beschläge (Bandaufnahme und Schließblech) geprüft.

3-2.9 Messungen nach Ende der Prüfzeit und visuelle Beurteilung

Nach Ablauf der Prüfzyklen ist der Prüfkörper unverzüglich aus dem Prüfstand auszubauen. Es werden die Fehler der allgemeinen Ebenheit nach DIN EN 952 bestimmt. Anschließend werden die Dicke und die Masse der Tür und Zargenteile nach Prüfungsende gemessen. In die visuelle Beurteilung sind folgende Punkte einzubeziehen:

- Oberflächenschäden wie Verfärbungen, Risse, Stoßfugen bei Furnierdecklagen,
- Beurteilung der Kantenfestigkeit und der Klebfestigkeit der Decklagen bzw. Deckplatten und Kanten,
- Aufquellungen und Ablösungen, insbesondere an den potenziellen Wassereintrittsstellen im Band- und Schlossbereich sowie an der Unterkante der Tür und Zarge,
- Abzeichnungen in der Decklage.

Visuelle Schäden dürfen nicht erkennbar sein.

Danach wird das Türblatt und die Zargenteile 24 Stunden in Normklima gelagert und die Messungen wiederholt.

Die Differenz der Verformungswerte aus der allgemeinen Ebenheit nach Prüfungsende 24 Stunden nach Prüfabschluss sind ein Beurteilungsmerkmal und auf 1/10 mm genau anzugeben. Die Dickenquellung ist auf 1/100 mm genau zu ermitteln. Die maximale Wasseraufnahme und die Restfeuchte sind für das Türblatt auf 1/50 kg anzugeben. Die Ergebnisse der visuellen Beurteilung, insbesondere die aufgetretenen Schäden, sind fotografisch zu dokumentieren.

3-3 Überwachung

Die Überwachung gütegesicherter Erzeugnisse ergibt sich aus Abschnitt 2 der Allgemeinen Güte- und Prüfbestimmungen.

3-4 Kennzeichnung

Die Kennzeichnung gütegesicherter Türblätter erfolgt gemäß Abschnitt 3 der Allgemeinen Güte- und Prüfbestimmungen.

Feucht- und Nassraumtüren und -zargen, die diesen Güte- und Prüfbestimmungen entsprechen, können mit dem Gütezeichen

Güte- und Prüfbestimmungen

der Gütegemeinschaft in Verbindung mit dem produktbezogenen Zusatz „Feucht- oder Nassraumtür“ bzw. „Feucht- oder Nassraumzarge“ gekennzeichnet werden.



RAL-GZ 426/3
Feuchtraumtür

RAL-GZ 426/3 Kennzeichnungsbeispiele:
RAL I/N FR-T; RAL II/S NR-T, RAL M FR-Z; RAL S NR-Z
(oder entsprechender Zusatz Nassraumtür, Feuchtraumzarge,
Nassraumzarge)

3-5 Änderungen

Für Änderungen dieser Besonderen Güte- und Prüfbestimmungen gilt Abschnitt 4 der Allgemeinen Güte- und Prüfbestimmungen.

Besondere Güte- und Prüfbestimmungen für Innentürelemente aus Holz und Holzwerkstoffen RAL-GZ 426/4

4-1 Geltungsbereich

Diese Besonderen Güte- und Prüfbestimmungen gelten für die Herstellung von Innentürelemente. Sie gelten nur in Verbindung mit den Allgemeinen Güte- und Prüfbestimmungen.

4-2 Güte- und Prüfbestimmungen für Innentürelemente

Grundlage ist der Nachweis der hygrothermischen und mechanischen Prüfungen nach den Besonderen Güte- und Prüfbestimmungen RAL-GZ 426/1 und RAL-GZ 426/2 an jeweils drei Türblättern. Die Prüfung erfolgt, bei vorliegender Typprüfung an einem Element. Das betreffende Türelement (betriebsfertig montiert in umlaufenden Montagerahmen) wird entsprechend dem in Tabelle 11 beschriebenen Prüfablauf geprüft. Nach positivi-

tem Prüfablauf wird der betreffende Typ entsprechend den Güte- und Prüfbestimmungen mit dem Zusatz „Element“ klassifiziert.

4-3.1 Elementprüfung (Prüfung ausgewählter Leistungseigenschaften)

Im Rahmen der Elementprüfung werden manuell bediente, funktionsfähige Innentürelemente bestehend aus Türblatt, Zarge bzw. Blockrahmen, mit den entsprechenden Beschlagteilen und Dichtungen einer Prüfung unterzogen.

Die zugrundeliegenden Prüfungen sind beschrieben in den Besonderen Güte- und Prüfbestimmungen RAL-GZ 426/1 und RAL-GZ 426/2. Der weitere Ablauf ist beschrieben in Tabelle 11.

4-3.2 Prüfablauf (Tabelle 11)

Tabelle 11: Prüfablauf einer Elementprüfung:

| Prüfablauf | Prüfinhalt | Grundlage | Bemerkung |
|--|--|----------------------|---------------------------|
| 1. Vorklimatisierung | Verhalten zwischen zwei gleichen Klimaten (Normalklima 23° C/50 %RF) | EN 1294 | Vorklimatisierung |
| 2. Klimaprüfung und Messung der Bedienungskräfte | Verhalten zwischen zwei unterschiedlichen Klimaten Klima a, b oder c | EN 12219 EN 1121 | Prüfung am Element |
| | Bedienungskräfte (vor und nach der Klimatisierung) | EN 12217, EN 12046-2 | Prüfung am Element |
| | Messung der Ebenheit | EN 1530, EN 952 | Messung am Türblatt |
| 3. Belastungsprüfung | Widerstand gegen Vertikallast | EN 1192, EN 947 | Prüfung am Element |
| | Widerstand gegen Verwinden | EN 1192, EN 948 | Prüfung am Element |
| | Mechanische Dauerhaftigkeit* | EN 12400, EN 1191 | Prüfung am Element |
| | Widerstand gegen harten Stoß | EN 1192, EN 950 | Prüfung am Türblatt |
| | Widerstand gegen weichen Stoß | EN 1192, EN 949 | Prüfung am Element |
| | Stoßfestigkeit | EN 13049 | Prüfung der Glasanbindung |

* Prüfung bei Bedarf

Hinweis: Für eine Klassifizierung der mech. Prüfung wie auch der Klimaprüfung kann ergänzend das Ergebnis einer vorherigen Türblattprüfung gemäß Punkt 4-3.1 an 3 Türblättern herangezogen werden. Sollte keine Türblattprüfung vorliegen, kann für eine Klassifizierung zusätzlich eine Prüfung an 2 Türblättern erfolgen.

Tabelle 12: Klassifizierung der Bedienungskräfte und Bedienmomente nach DIN EN 12217

| Beständigkeit gegen: | Klasse 0 | Klasse 1 | Klasse 2 | Klasse 3 | Klasse 4 |
|--|------------|-----------|-----------|-----------|----------|
| Schließkraft bzw. Kraft zur Einleitung einer Bewegung, Höchstwert (N) | -1) | 75 | 50 | 25 | 10 |
| Handbetätigte Beschläge; – maximales Moment (Nm) – maximale Kraft (N) | -1) -1) | 10 100 | 5 50 | 2,5 25 | 1 10 |
| Fingerbetätigte Beschläge – maximales Moment (Nm) – maximale Kraft (N) | -1) -1) | 5 20 | 2,5 10 | 1,5 6 | 1 4 |

-1) keine Anforderung

grau hinterlegt: Mindestanforderung nach RAL-GZ 426, weiß: weitere mögliche Klassifizierungen oder anzugebende Werte

Güte- und Prüfbestimmungen

Table 13: Klassifizierung der geregelten Leistungsmerkmale für Innentüren

| Eigenschaft/Grundlage/ Wert/Dimension Klassifizierungsnorm | Klassifizierung/Wert | | | | | | | |
|---|----------------------|--|-------|-------|-------|-------|-------|-------|
| gefährliche Stoffe | npd | Angaben, wenn gefordert | | | | | | |
| Stoßfestigkeit Festigkeitsanforderungen nach EN 13049 weicher Stoß (mm) Verglaste Türen mit Sicherheits- anforderung | npd | 200 | 300 | 450 | 700 | 950 | | |
| Lichte Durchgangshöhe und -breite (in mm) EN 12519; Abschnitt 3.1 | npd | Erklärte Werte <input type="text"/> | | | | | | |
| Schallschutz nach EN ISO 140-3 und EN ISO 717-1 | | Erklärte Werte <input type="text"/> | | | | | | |
| Bewertetes Schalldämmmaß R_w (C, C_{tr}) (dB) | npd | ≥ 25 | ≥ 30 | ≥ 35 | ≥ 40 | ≥ 45 | | |
| Wärmeschutz nach EN ISO 12567-1 oder EN ISO 10077-1 | | Erklärte Werte <input type="text"/> | | | | | | |
| U_D (W/m ² K) | npd | ≤ 2,9 | ≤ 2,1 | ≤ 1,7 | ≤ 1,4 | ≤ 1,2 | ≤ 1,0 | ≤ 0,8 |
| Luftdurchlässigkeit ¹⁾ EN 12207 | npd | 1 | 2 | 3 | 4 | | | |
| Maximaler Prüfdruck (Pa) | | (150) | (300) | (600) | (600) | | | |

grau: Anforderung nach RAL-GZ 426, weiß: weitere mögliche Klassifizierungen oder anzugebende Werte

¹⁾ Türen mit umlaufender Dichtebene erforderlich

npd: keine Leistungseigenschaften bestimmt

Table 14: Klassifizierung der ergänzenden Leistungsmerkmale für Innentüren (wenn gefordert)

| Eigenschaft/Grundlage/ Wert/Dimension Klassifizierungsnorm | Klassifizierung/Wert | | | | | | | | | |
|---|----------------------|-------|--------|--------|--------|---------|---------|---------|-----------|--|
| Bedienungskräfte nach EN 12217 | npd | 1 | 2 | 3 | 4 | | | | | |
| Mechanische Festigkeit nach EN 1192 | npd | 1 | 2 | 3 | 4 | | | | | |
| Mechanische Dauerhaftigkeit nach EN 12400 | | 1 | 2 | 3 | 4 | 5 | 6 | 7 | 8 | |
| Anzahl der Zyklen | npd | 5 000 | 10 000 | 20 000 | 50 000 | 100 000 | 200 000 | 500 000 | 1 000 000 | |
| Verformungsstabilität nach EN 12219 | | | | | | | | | | |
| Zulässige Verformungsklasse | npd | 1 | 2 | 3 | | | | | | |
| Prüfklima nach EN 1121 | npd | a | b | c | | | | | | |
| Breite, Höhe, Dicke, Rechtwinkligkeit (nur bei Türblättern) nach EN 1529 | | | | | | | | | | |
| Toleranzklasse | npd | 1 | 2 | 3 | | | | | | |
| Allgemeine Ebenheit nach EN 1530 | | | | | | | | | | |
| Toleranzklasse | npd | 1 | 2 | 3 | 4 | | | | | |
| Lokale Ebenheit nach EN 1530 | | | | | | | | | | |
| Toleranzklasse | npd | 1 | 2 | 3 | 4 | | | | | |
| Einbruchhemmung Widerstandsklasse nach EN 1627 | npd | 1 | 2 | 3 | 4 | 5 | 6 | | | |

grau: nicht für RAL-GZ 426 geeignet, hellgrau: Anforderung nach RAL-GZ 426, weiß: weitere mögliche Klassifizierungen oder anzugebende Werte

npd: Keine Leistungseigenschaft bestimmt

4-3.3 Bedienungskräfte

Anforderungen hinsichtlich der Bedienungskräfte werden gestellt an die Schließkräfte, bestehend aus der Kraft zur Einleitung einer Bewegung am Türblatt, der Handbetätigung, Kraft für die Bedienung am Türdrücker, und der Fingerbedienung, Kraft zur Verriegelung bzw. dem Entriegeln am Türschlüssel. Geprüft werden die Bedienungskräfte nach DIN EN 12046. Die Klassifizierung (Tabelle 12) der Bedienungskräfte erfolgt nach DIN EN 12217.

4-4 Leistungsmerkmale der Innentürelemente

Die Leistungsmerkmale von gütegesicherten Innentüren müssen in Abhängigkeit vom Verwendungszweck auf Grundlage von prEN 14351-2 ermittelt werden.

4-4.1 Geregelte Leistungsmerkmale

(Tabelle 13)

4-4.2 Nicht geregelte Leistungsmerkmale

(Tabelle 14)

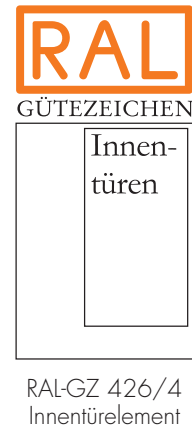
4-5 Überwachung

Die Überwachung gütegesicherter Erzeugnisse ergibt sich aus Abschnitt 2 der Allgemeinen Güte- und Prüfbestimmungen.

4-6 Kennzeichnung

Die Kennzeichnung gütegesicherter Innentürelemente erfolgt gemäß Abschnitt 3 der Allgemeinen Güte- und Prüfbestimmungen.

Innentürelemente, die den Güte- und Prüfbestimmungen entsprechen, können mit dem Gütezeichen der Gütegemeinschaft gekennzeichnet werden. Das Gütezeichen wird durch den Zusatz „Innentürelement“ ergänzt.



Kennzeichnungsbeispiele: RAL III/S EL; RAL II/E FR-EL

4-7 Änderungen

Für Änderungen dieser Besonderen Güte- und Prüfbestimmungen gilt Abschnitt 4 der Allgemeinen Güte- und Prüfbestimmungen.

Hinweis zu RAL-GZ 426 Teil 5

Laut Beschluss des Güteausschusses vom 27.10.2015 werden in Tabelle 17 auf Seite 27 die Einwirkzeiten bei Punkt 6 "Kaffee" wie folgt geändert:

Tabelle 17: Anforderungen/Beaufschlagungszeiten bei der Beständigkeit gegen kalte Flüssigkeiten

| RAL | | g | | h | | i | |
|------------------|---|--------|-------------------------------------|------|-------------------------------------|--------|-------------------------------------|
| DIN CEN/TS 16209 | | C | | B | | A | |
| Prüfmittel | | Zeit | Bewertung in Grad Anforderung | Zeit | Bewertung in Grad Anforderung | Zeit | Bewertung in Grad Anforderung |
| 1 | Essigsäure 10% | 2 min | 4 | 1 h | 4 | 16 h | 4 |
| 2 | Aceton | X | - | 10 s | 4 | 10 min | 4 |
| 3 | Ammoniaklösung 10% | 2 min | 4 | 1 h | 4 | 16 h | 4 |
| 4 | Zitronensäure 10% | 2 min | 4 | 1 h | 4 | 16 h | 4 |
| 5 | Reinigungsmittel | 1 h | 4 | 6 h | 4 | 16 h | 4 |
| 6 | Kaffee | 10 min | 4 | 1 h | 4 | 6 h | 4 |
| 7 | Ethanol 48% | 10 min | 4 | 1 h | 4 | 6 h | 4 |
| 8 | Paraffinöl, dynam. Viskosität 20 °C: (25 - 80) | 6 h | 4 | 16 h | 4 | 24 h | 4 |
| 9 | Wasser | 6 h | 4 | 16 h | 4 | 24 h | 4 |
| 10 | Schweiß, basisch | 1 h | 4 | 1 h | 4 | 1 h | 4 |

Besondere Güte- und Prüfbestimmungen für Türblätter aus Holz und Holzwerkstoffen mit zusätzlichen Anforderungen an die Oberflächenbeständigkeit und/oder Kantenstoßfestigkeit RAL-GZ 426/5

5-1 Geltungsbereich

Diese Besonderen Güte- und Prüfbestimmungen gelten für die Herstellung von Innentürblättern mit zusätzlichen Anforderungen an die Oberflächenbeständigkeit und/oder die Kantenstoßfestigkeit.

Sie gelten nur in Verbindung mit den Allgemeinen Güte- und Prüfbestimmungen.

5-2 Güte- und Prüfbestimmungen für Innentürblätter

Die Prüfung erfolgt an einem Türblatt. Das betreffende Türblatt (ohne montierte Beschläge) wird entsprechend der beschriebenen Prüfverfahren geprüft. Der Prüfumfang beinhaltet Prüfungen der Oberflächenbeständigkeit (Tabelle 15) und/oder der Kantenstoßfestigkeit. Nach erfolgreichen Prüfungen wird der betreffende Typ gemäß den Güte- und Prüfbestimmungen mit Angabe der Nutzungsklasse klassifiziert.

5-2.1 Prüfung an Innentürblättern (Prüfung ausgewählter Leistungseigenschaften)

Die Prüfungen werden an einem Türblatt, vorzugsweise in den Abmessungen 860 mm x 1985 mm vorgenommen. Vor der Prüfung hat der Auftraggeber die Prüfbeanspruchung (gewünschte Nutzungsklasse) festzulegen, um die Prüfparameter auszuwählen.

Vorzugsweise ist die folgende Aufteilung des Türelementes beim Zuschnitt zu realisieren (Bild 10). Die Prüfungen erfolgen an den entsprechenden Teilen des Türblattes im folgenden Prüfkörper (PK) genannt.

5-2.2 Prüfumfang

Tabelle 15: Prüfumfang bei Oberflächenbeständigkeits- und Kantenstoßfestigkeitsprüfungen:

| Prüfablauf | Prüfinhalt | Grundlage |
|-------------------------------------|---|------------------------|
| 1. Vorklimatisierung | 7 Tage Lagerung bei Normal-klima 23 °C/ 50 % RLF | EN 1294 |
| 2. Oberflächenbeständigkeitsprüfung | Fleckenunempfindlichkeitsprüfung | EN 12720, CEN/TS 16209 |
| | Stoßfestigkeitsprüfung mit kleiner Kugel | EN 438-2 |
| | Kratzfestigkeitsprüfung | EN 15186, Verfahren B |
| | Tesafestigkeitsprüfung | IHD-W 463 |
| | Wischbeständigkeitsprüfung | IHD-W 471 |
| 3. Kantenstoßfestigkeitsprüfung | Kantenstoßfestigkeitsprüfung | IHD-W 470 |

5-3 Oberflächenbeständigkeit

5-3.1 Nutzungsklasse

Entsprechend der Beanspruchung der Türen werden diese in drei Nutzungsklassen der Oberflächenbeständigkeit unterteilt. Die Buchstaben g, h und i nach RAL-GZ 426 stehen für drei unterschiedliche Nutzungsklassen.

Tabelle 16: Zuordnung Nutzungsklassen der Oberflächenbeständigkeit

| Nutzungsklasse | Einsatzbereich |
|----------------|---|
| g | Privater Wohnbereich (geringe Belastung) |
| h | Normale Nutzung Objektbereich (höhere Belastung) |
| i | Starke Nutzung Objektbereich (intensive Belastung) mit regelmäßigem Einsatz von Reinigungsmaschinen |

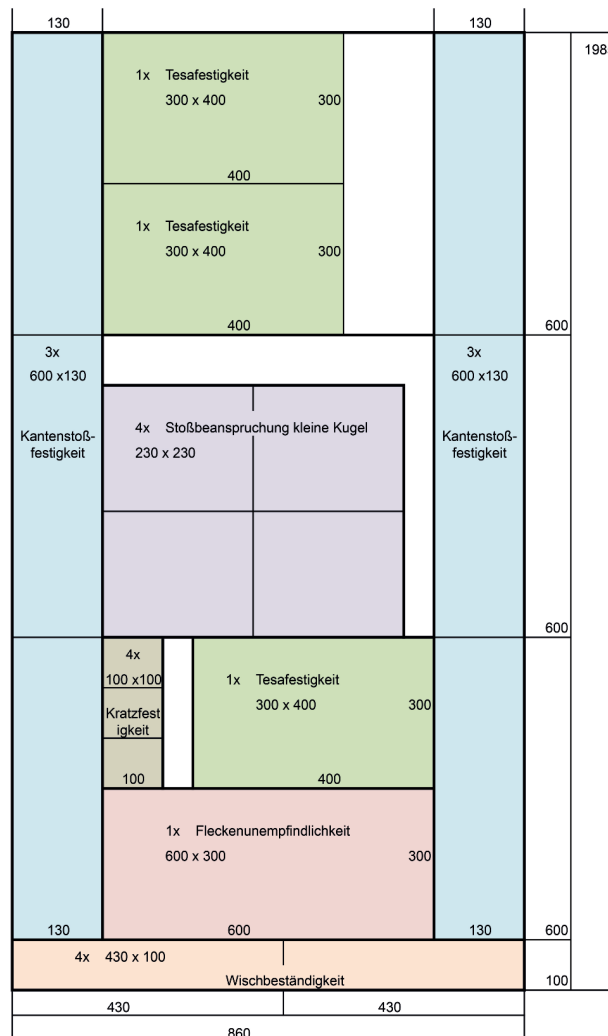


Bild 10: Anordnung der Prüfkörper beim Türblattzuschnitt

Tabelle 17: Anforderungen/ Beaufschlagungszeiten bei der Beständigkeit gegen kalte Flüssigkeiten

| RAL | | g | | h | | i | |
|------------------|--|--------|-------------------------------|------|-------------------------------|--------|-------------------------------|
| DIN CEN/TS 16209 | | C | | B | | A | |
| Prüfmittel | | Zeit | Bewertung in Grad Anforderung | Zeit | Bewertung in Grad Anforderung | Zeit | Bewertung in Grad Anforderung |
| 1 | Essigsäure 10% | 2 min | 4 | 1 h | 4 | 16 h | 4 |
| 2 | Aceton | X | - | 10 s | 4 | 10 min | 4 |
| 3 | Ammoniaklösung 10% | 2 min | 4 | 1 h | 4 | 16 h | 4 |
| 4 | Zitronensäure 10% | 2 min | 4 | 1 h | 4 | 16 h | 4 |
| 5 | Reinigungsmittel | 1 h | 4 | 6 h | 4 | 16 h | 4 |
| 6 | Kaffee | 1 h | 4 | 6 h | 4 | 16 h | 4 |
| 7 | Ethanol 48% | 10 min | 4 | 1 h | 4 | 6 h | 4 |
| 8 | Paraffinöl, dynam. Viskosität 20 °C: (25 - 80) | 6 h | 4 | 16 h | 4 | 24 h | 4 |
| 9 | Wasser | 6 h | 4 | 16 h | 4 | 24 h | 4 |
| 10 | Schweiß, basisch | 1 h | 4 | 1 h | 4 | 1 h | 4 |

5-3.2 Vorkonditionierung vor den Oberflächenprüfungen

Vor Beginn der Oberflächenprüfungen sind die Prüfkörper mindestens 7 Tage im Normklima 23°C / 50 % RLF zu lagern.

5-3.3 Prüfung der Fleckenunempfindlichkeit der Türblattoberfläche

Die Prüfung wird gemäß DIN EN 12720 und den Beaufschlagungszeiten entsprechend der Technischen Spezifikation DIN CEN/TS 16209 (10 Prüfmittel, Klassen A - E) durchgeführt.

Die Anforderungen gemäß DIN CEN/TS 16209 für die Klassen von A – C sind in Tabelle 17 dargestellt.

Die Beurteilung der Flecken erfolgt gemäß DIN EN 12720 nach folgenden Kriterien:

Tabelle 18: Beurteilungskriterien gemäß DIN EN 12720

| | |
|--------|---|
| Grad 5 | Keine Veränderung Die Prüffläche ist von der angrenzenden Umgebungsfläche nicht zu unterscheiden. |
| Grad 4 | Leichte Veränderung Die Prüffläche ist von der angrenzenden Umgebungsfläche nur zu unterscheiden, wenn sich die Lichtquelle auf der Prüfoberfläche spiegelt und zum Auge des Betrachters reflektiert wird, z. B. Verfärbung, Farb- oder Glanzänderung. Keine Veränderung in der Oberflächenstruktur, z. B. Aufquellen, Fasererhebung, Rissbildung, Blasenbildung |
| Grad 3 | Mäßige Veränderung Die Prüffläche ist von der angrenzenden Umgebungsfläche zu unterscheiden, sichtbar in mehreren Blickrichtungen, z. B. Verfärbung, Farb- oder Glanzänderung. Keine Veränderung in der Oberflächenstruktur, z. B. Aufquellen, Fasererhebung, Rissbildung, Blasenbildung |
| Grad 2 | Erhebliche Veränderung Die Prüffläche ist deutlich von der angrenzenden Umgebungsfläche zu unterscheiden, sichtbar in allen Blickrichtungen, z. B. Verfärbung, Farb- oder Glanzänderung und/oder die Oberflächenstruktur hat sich leicht verändert, z. B. Aufquellen, Fasererhebung, Rissbildung, Blasenbildung. |
| Grad 1 | Starke Veränderung Die Oberflächenstruktur hat sich merklich verändert und/oder Verfärbung, Farb- oder Glanzänderung und/oder das Oberflächenmaterial hat sich teilweise oder ganz gelöst und/oder das Filterpapier bleibt an der Oberfläche haften. |

Die höchste ermittelte Klasse gemäß CEN/TS 16209, die mit allen Flüssigkeiten erreicht wurde, ist für die Klassifizierung anzugeben.

5-3.4 Prüfung der Stoßfestigkeit mit kleiner Kugel auf der Türblattoberfläche

Die Bestimmung der Stoßfestigkeit mit der kleinen Kugel erfolgt gemäß den Prüfbedingungen der DIN EN 438-2 an 4 Prüfkörpern. Für die Prüfung wird das in der Norm beschriebene Prüfgerät für die Stoßbelastung mit kleiner Kugel verwendet.

Die Stoßfestigkeit der zu prüfenden Oberfläche ist der Höchstwert der Federkraft, in Newton, mit der bei einer Reihe von 5 Stößen keine Beschädigung auftritt. Diese Höchstkraft wird für jeden Prüfkörper ermittelt, anschließend erfolgen eine Mittelwertbildung und die Rundung auf eine ganze Zahl.

5-3.5 Prüfung der Kratzfestigkeit auf der Türblattoberfläche

Die Bestimmung der Kratzfestigkeit wird gemäß DIN EN 15186 Verfahren B (kreisförmiges Verfahren) durchgeführt. Verfahren B ist für alle Oberflächenarten geeignet. Es bildet erste sichtbare Kratzer nach, die auch lediglich eine Glanzänderung sein können.

Dabei werden abnehmende Belastungen in festgelegten Stufen auf eine Kratzspitze aus Diamant mit festgelegter Geometrie aufgebracht.

Die Kratzfestigkeit der Oberfläche wird als Mittelwert von 3 Prüfkörpern in N ausgedrückt, der die geringste Belastung darstellt, die eine durchgängige Kratzspur auf der Oberfläche erzeugt.

5-3.6 Prüfung der Tesafestigkeit auf der Türblattoberfläche

Die Tesafestigkeit wird gemäß IHD-W-463 in einem klimatisierten Raum mit Normklima (23 °C/50 % RLF) ermittelt.

Nach 7 Tagen, Verweilzeit des Klebebandes Tesafilm 4104 auf der Prüffläche wird dieses durch schnelles ruckartiges Abziehen unter einem Winkel von ca. 60° entfernt und die Prüf-

Güte- und Prüfbestimmungen

flächen gemäß den Bewertungsstufen beurteilt. Die Größe der Ablösungen wird als Maß der Bewertung verwendet.

Die Einstufung der Prüfergebnisse erfolgt nach Beurteilung der Prüffläche gemäß der Tabelle 19.

Tabelle 19: Bewertungsstufen der Prüfflächen

| Einstufung | Beschreibung |
|------------|--|
| 0 | keine erkennbaren Veränderungen |
| 1 | sehr geringe Veränderungen, vereinzelte, punktförmige Abspaltungen, bis ca. 5% der Klebfläche |
| 2 | geringe Veränderungen, punktförmige, vereinzelte kleinflächige Abspaltungen, bis ca. 10 % der Klebfläche |
| 3 | mittlere Veränderungen, kleinflächige Abspaltungen, bis ca. 20 % der Klebfläche |
| 4 | starke Veränderungen, kleinflächige bzw. teilflächige Abspaltungen, bis ca. 50 % der Klebfläche |
| 5 | sehr starke Veränderungen, gesamflächige Abspaltung, über 50 % der Klebfläche |

Die Wertung jedes einzelnen Prüffeldes ist anzugeben. Von den 3 Prüffeldern ist der Mittelwert zu bilden, der ganzzahlig gerundet das Maß für die Tesafestigkeit der geprüften Oberfläche ist.

5-3.7 Prüfung der Wischbeständigkeit auf der Türblattoberfläche

Die Wischbeständigkeit wird nach IHD-W-471 bestimmt. Dabei wird die zu prüfende Oberfläche mit Hilfe eines Scheuerprüfgerätes einer Wischbeanspruchung von 2500 Hüben bzw. 7500 Hüben unterworfen und nach 24 h Trocknung bei Normalklima (23 °C/ 50 % RLF) beurteilt. Für die Prüfung sind mindestens 3 Prüfkörper (430 mm x 100 mm x 10 mm) erforderlich.

Es kann ein herkömmliches Scheuerprüfgerät verwendet werden. Dabei muss der Prüfkörper mit den seitlichen Klemmen auf der Grundschale des Scheuerprüfgerätes gegen Verschieben gesichert werden. Die Wischflüssigkeit (entspricht Reinigungslösung gemäß DIN 68861-1) ist mit einem weichen Pinsel auf der Oberfläche zu verteilen und muss 60 s auf die Beschichtung einwirken können. Anschließend ist ein Scheuerschwamm (nicht gewebter Kunststoff, mit eingebettetem Schleifmittel Bsp. 3M Scotch Brite®, Handschwämme, Nr. 7448, Type S, Grad UFN, grau) bündig mit der Türunterkante auf der Prüfoberfläche zu positionieren. Eine geringe stetige Befeuchtung während des Wischens ist zu gewährleisten (z.B. durch Pumpdosierung).

Eine Prüfung ist mit 2500 und 7500 Wischzyklen jeweils an einem separaten Prüfkörper durchzuführen.

Alle 2500 Wischzyklen ist der Scheuerschwamm zu wechseln.

Nach Erreichen der geforderten Wischzyklen sind Restflüssigkeiten auf der Prüfoberfläche mit einem weichen Baumwolltuch abzuwischen. Anschließend erfolgt für jeden Prüfkörper eine 24h-Trocknung (= Lufttrocknung) bei einer Temperatur von (23 ± 2) °C und einer relativen Luftfeuchte von (50 ± 3) %.

Anschließend ist die Prüfoberfläche auf Veränderungen (Dekorabrieb, Entfärbungen, Aufquellungen...) im Vergleich zu einer unbelasteten Probe zu untersuchen.

Das Ergebnis der Wischbeständigkeit ist die Belastung (Wischzyklenanzahl), bei deren Bewertung alle Anforderungskriterien an Veränderungen wie Dekorabrieb (Farbänderung), Aufquellung und visueller Bewertung in Nutzungshöhe eingehalten werden.

Anforderungskriterien:

1. kein Dekorabrieb oder Farbänderung entsprechend Graumaßstabsstufe: ≥ 4 ,
2. Aufquellung – Breite in der Fläche ≤ 5 mm,
3. keine Schäden erkennbar bei visueller Beurteilung in Nutzungshöhe (am unteren Wandabschluss) aus ca. 1,5 m Entfernung bei diffusem Licht

Hinweis: Glanzänderungen sind nicht als Schaden einzustufen.

5-3.8 Anforderungen an Oberflächenbeständigkeit

Tabelle 20 enthält eine Zusammenstellung der Anforderungen an Oberflächeneigenschaften für die Einordnung in die Nutzungsklassen gemäß RAL GZ 426/5.

5-4 Kantenstoßfestigkeit

Die Kantenstoßfestigkeit im Sinne der RAL-GZ 426/5 bezieht sich auf die Stoßfestigkeit gegen die aufrechten Kanten eines Türblattes. In der Regel sind nur die aufrechten Kanten eines Türblattes der Gefahr einer Stoßbelastung mit harten Gegenständen (z.B. Koffer, Rollstuhl, Rollator, Servierwagen, etc.) ausgesetzt. Daher bezieht sich die Prüfung und die Einordnung des Prüfergebnisses in eine Nutzungsklasse auf die aufrechten Kanten eines Türblattes, wenn nichts anderes angegeben wird.

5-4.1 Nutzungsklasse

Entsprechend der Beanspruchung der Türen werden diese in 4 Nutzungsklassen der Kantenstoßfestigkeit unterteilt. Die Buchstaben n, m, s und e nach RAL-GZ 426/5 stehen für folgende unterschiedliche Nutzungsklassen (siehe Tabelle 21).

Tabelle 20: Einordnung der Oberflächenbeständigkeit in Nutzungsklassen nach RAL-GZ 426/5

| Nutzungsklasse RAL | g | h | i |
|---|-------------------|-------------------------------------|-------------------------------------|
| Fleckenunempfindlichkeit nach DIN CEN/TS 16209 | Klasse C erfüllt | Klasse B erfüllt | Klasse A erfüllt |
| Stoßbeanspruchung mit kleiner Kugel nach EN 438-2 | keine Anforderung | ≥ 10 N | ≥ 15 N |
| Kratzbeanspruchung nach DIN EN 15185 | $\geq 0,7$ N | ≥ 1 N | ≥ 3 N |
| Tesafestigkeit (nach 7 Tagen) nach IHD-W 463 | ≤ 2 | ≤ 1 | 0 |
| Wischbeständigkeit nach IHD-W 471 | keine Anforderung | keine Schäden nach 2500 Wischzyklen | keine Schäden nach 7500 Wischzyklen |

Tabelle 21: Zuordnung Nutzungsklassen der Kantenstoßfestigkeit

| Nutzungsklasse | Einsatzbereich |
|----------------|---------------------------------------|
| n | Wohnbereich mit normaler Belastung |
| m | Objektbereich mit mittlerer Belastung |
| s | Objektbereich mit starker Belastung |
| e | Objektbereich mit extremer Belastung |

5-4.2 Prüfverfahren

Die Prüfung erfolgt gemäß der IHD-Werknorm IHD-W 470.

Eine Stahlkugel fällt aus einer definierten Fallhöhe auf eine zu prüfende Kante. Der dabei erzielte Stoßabdruck wird vermessen und ausgewertet. Sonstige Fehler (Delaminierungen, Ablösen von Kantenmaterial u. a.) werden ebenfalls erfasst.

Dabei kommt ein Prüfgerät (Bsp. siehe Bild 11) zum Einsatz, welches ermöglicht aus definierter Höhe eine polierte Stahlkugel ((Durchmesser von (50 ± 1) mm und eine Masse von (512 ± 2) g (analog DIN EN 950)) im Winkel von 45° auf alle aufrechten Kanten eines Türblattes fallen zu lassen.

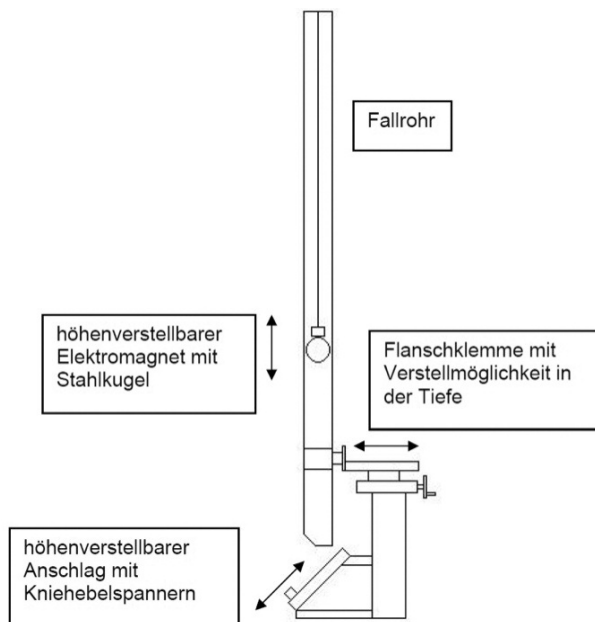


Bild 11: Prüfgerät für Kantenstoßfestigkeit

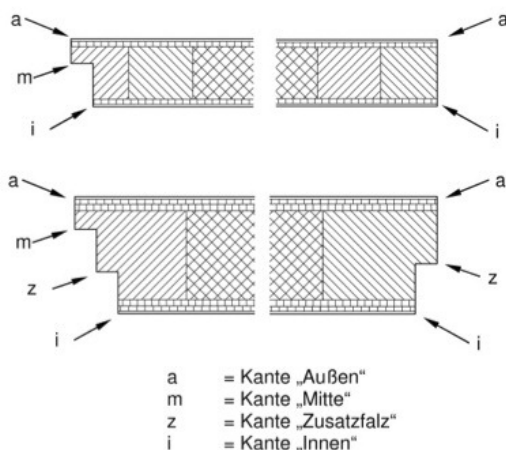


Bild 12: Kantenbezeichnung an gefälzten, doppelt gefälzten und stumpfen Türen

5-4.3 Vorbereitung der Prüfkörper

Es sind mindestens 4 Prüfkörper in den Abmessungen von mindestens $600 \text{ mm} \times 130 \text{ mm}$ aus einem Türblatt/Türrahmen vorzubereiten. Es ist darauf zu achten, dass die Prüfkörper, insbesondere die zu prüfenden Kanten, nicht durch mechanische Beanspruchung vorgeschädigt wurden.

Bereiche mit Türbeschlagsausfräsungen, -bohrungen bzw. Türblatteckbereiche dürfen nicht verwendet werden.

Die Prüfkörper sind mindestens 24 h vor der Prüfung bei einer Lufttemperatur von $(23 \pm 2)^\circ\text{C}$ und einer relativen Luftfeuchte von $(50 \pm 5) \%$ zu konditionieren.

5-4.4 Durchführung der Prüfung

Befestigung des Prüfkörpers

Ein Prüfkörper wird so auf den Prüfkörperhalter aufgelegt, so dass die zu prüfende Kante zum Fallrohr zeigt. Dann ist der Anschlag in der Höhe zu verstellen, bis die zu prüfende Kante an die Unterkante des Fallrohres anschlägt. Dabei ist die Zustellung des Fallrohres so einzustellen, dass die Markierung am Fallrohr mittig an der zu prüfenden Kante anliegt.

Der Prüfkörper ist soweit aus der Halterung herauszuziehen, dass die Kugel von unten in das Fallrohr eingelegt werden kann.

Der Probekörper ist mit Hilfe von Kniehebelspannern zu befestigen.

Durchführung der Prüfung

Mit Hilfe des Elektromagneten und unter Nutzung des Seilzuges ist die Kugel aufzunehmen und auf die erforderliche Fallhöhe anzuheben. Dabei ist die Markierung am Fallrohr so einzustellen, dass die Höhe der Kugelunterkante der tatsächlichen Fallhöhe bis zur zu prüfenden Kante (Unterkante Fallrohr) entspricht..

Auswertung – Bestimmung der Stoßfestigkeit

Auf jeder Längskante des Türblattes sind 9 Stöße mit einer Fallhöhe von 1.000 mm durchzuführen.

An allen Stoßabdrücken wird mit Hilfe eines Messschiebers die Breite der Stoßschäden auf 0,1 mm genau gemessen und im Prüfprotokoll vermerkt.

Die größte und kleinste gemessene Schädigung von 9 Stößen ist zu streichen. Danach wird die mittlere Schadensgröße bei einer Fallhöhe von 1.000 mm für jede Türkante ermittelt. Der Mittelwert wird als ganzzahlig angegeben.

Als Ergebnis der Kantenstoßfestigkeit des Türblattes wird die Kante mit der größten mittleren Schadensgröße bzw. mit sonstigen mechanischen Zerstörungen betrachtet. Die Zuordnung in die Nutzungsklassen erfolgt nach der Türkante mit dem größten Schadensbild.

5-4.5 Anforderungen an Kantenstoßfestigkeit

(siehe Tabelle 22)

5-5 Überwachung

Die Überwachung gütegesicherter Erzeugnisse ergibt sich aus Abschnitt 2 der Allgemeinen Güte- und Prüfbestimmungen.

Güte- und Prüfbestimmungen

Tabelle 22: Einordnung der Kantenstoßfestigkeit in Nutzungsklassen nach RAL-GZ 426/5

| Nutzungsklasse | n | m | s | e |
|---------------------------------|-------------------|--|---------------------|---------|
| Durchschnittliche Schadensgröße | - | > 20 mm | > 12 mm und ≤ 20 mm | ≤ 12 mm |
| Sonstige Auffälligkeiten | keine Anforderung | Türkante insgesamt nicht mechanisch zerstört (nur Deformation von Stoßabdruck erlaubt), keine Abplatzungen/Delaminierung der Beschichtung zulässig | | |

5-6 Kennzeichnung

Die Kennzeichnung gütegesicherter Türblätter erfolgt gemäß Abschnitt 3 der Allgemeinen Güte- und Prüfbestimmungen.

Türblätter, die den Besonderen Güte- und Prüfbestimmungen entsprechen, können mit dem Gütezeichen der Gütegemeinschaft gekennzeichnet werden. Das Gütezeichen wird durch die nachfolgenden Zusätze für die Oberflächenbeständigkeit und/oder Kantenstoßfestigkeit ergänzt.



RAL-GZ 426/5
oberflächenbeständig



RAL-GZ 426/5
kantenfest



RAL-GZ 426/5
oberflächenbeständig
und kantenfest

Kennzeichnung der Oberflächenbeständigkeit

Ein Innentürblatt, dessen Oberflächenbeständigkeit einer Nutzungsklasse dieser Güterichtlinie entspricht, darf mit RAL-GZ 426/5 und der Buchstabenkombination Og, Oh, Oi gemäß der Nutzungsklasse gekennzeichnet werden.

Beispiel eines Türblatts nach Klima- und mechanischer Prüfung, mit Feuchtraumtauglichkeit und geprüfter Oberfläche:
II-S/FR-T/Oh

Kennzeichnung der Kantenstoßfestigkeit

Ein Innentürblatt, deren Kantenstoßfestigkeit einer Nutzungsklasse dieser Güterichtlinie entspricht, darf mit RAL-GZ 426/5 und der Buchstabenkombination Kn, Km, Ks, Ke gemäß der Nutzungsklasse gekennzeichnet werden.

Beispiel eines Türblatts nach Klima- und mechanischer Prüfung, mit geprüfter Kante: II-E/Ks

Kennzeichnung der Oberflächenbeständigkeit und Kantenstoßfestigkeit

Beispiel eines Türblatts nach Klima- und mechanischer Prüfung, mit Feuchtraumtauglichkeit, geprüfter Oberfläche und Kante:
II-S/FR-T/Oi/Ke

5-7 Änderungen

Für Änderungen dieser Besonderen Güte- und Prüfbestimmungen gilt Abschnitt 4 der Allgemeinen Güte- und Prüfbestimmungen.

Anhang 1: Einsatzempfehlungen

| | Beanspruchung | Wohnungstüren | | | Objekttüren | | | |
|--|--|---------------------------------|-------------------------|-----------------|--|------------------------------------|--|--|
| | | Wohnungs- eingangstüren | Wohnungs- innentüren | Bad/WC | Kindergarten Krankenhaus Hotelzimmer | Schulraum Herbergen Kasernen | Schulungsräume Sprechzimmer Verwaltung, Praxis | Großküchen Kantinen Labor Bad/WC |
| Hygrothermische Beanspruchung | I | | • | • | | | | |
| | II | | | | • | • | • ⁴⁾ | • |
| | III | • ⁶⁾ | | | | | • ⁴⁾ / ⁵⁾ | |
| Mechanische Beanspruchung | N | | • | • | | | | |
| | M ⁵⁾ | | | | | | • | |
| | S ⁵⁾ | • ⁶⁾ | | | • | | | • ⁴⁾ |
| | E | | | | | • | | • ⁴⁾ |
| Feuchtebeständigkeit | Feuchtraumtür | | | • ⁴⁾ | • ⁴⁾ | | | • ⁴⁾ |
| | Nassraumtür | | | | | | | • ⁴⁾ |
| Einbruchhemmung | WK 1 / WK 2 | • ³⁾ / ⁴⁾ | | | | | | |
| | SSK 1 R _{W,R} = 27 dB ¹⁾ | • ²⁾ | | | | | | |
| Schalldämmung | SSK 2 R _{W,R} = 32 dB ¹⁾ | | | | • ²⁾ | | | |
| | SSK 3 R _{W,R} = 37 dB ¹⁾ | • ²⁾ | | | | | • ²⁾ | |

¹⁾ Nachweis durch Prüfung durch eine Prüfstelle für die Erteilung allgemeiner bauaufsichtlicher Prüfzeugnisse der Bauregelliste A: R_{W,R} ≥ ef. RW.

²⁾ Je nach Einsatzort sind die Angaben in DIN 4109, Tabelle 3 zu beachten.

³⁾ Sind keine Anforderungen an die Einbruchhemmung gestellt, so sollten mindestens Zargen der Klasse S zum Einsatz kommen.

⁴⁾ Auswahl unter Berücksichtigung der zu erwartenden Beanspruchung.

⁵⁾ Türblatt und Türzarge sollten aus korrelierenden Beanspruchungen stammen.

⁶⁾ Sollten als Element ausgewiesen werden.

In Bereichen mit langfristig höherer Luftfeuchtigkeit oder bei Türblättern mit einer Höhe über 2,1 m werden Türen der nächst höheren Klimaklasse empfohlen.

Anhang 2: Umwelt, Hygiene und Energie

Kriterien für Umwelt und Hygiene

Grundlage für die Vergabe des Gütezeichens Innentüren ist die Einhaltung der aktuellen gesetzlichen Umwelt- und Hygienebestimmungen für Bauprodukte. Die Produkte mit dem Gütezeichen sind gesundheitlich unbedenklich und technisch sicher. Darüber hinaus verpflichten sich die Hersteller von klassifizierten Türblättern, Zargen und Innentürelementen nach diesen Allgemeinen und Besonderen Güte- und Prüfbestimmungen zur überwiegenden

- Verwendung von Holz oder Plattenwerkstoffen aus zertifizierter, nachhaltiger Waldbewirtschaftung, nachgewiesen über ein Zertifikat des Vorlieferanten gemäß PEFC und/oder FSC* ,
- Verwendung von schwermetallfreien Beschichtungssystemen, dokumentiert über den Nachweis der Vorlieferanten in Bezug auf Schwermetallfreiheit,
- Verwendung emissionsarmer Holzwerkstoffe, nachgewiesen über ein unabhängiges Zertifikat des Vorlieferanten.

Kriterien für den Klimaschutz

Auch für Innentüren, insbesondere Wohnungsabschlusstüren nehmen die Anforderungen nach höherem Wärmeschutz zu. Die Hersteller von Innentüren nach den Allgemeinen und Besonderen Güte- und Prüfbestimmungen verpflichten sich, auf Anfrage Türen mit U-Werten anzubieten, die geeignet sind, als Wohnungsabschlusstüren, Kellerabgangstüren oder Türen zu anderen, nicht beheizten, Räumen eingesetzt zu werden.

Hinweis:

Zur Auswahl der richtigen Tür ist eine entsprechende Gesamtenergiebilanz des Planers mit den entsprechenden Werten der Einzelbauteile erforderlich, oder aber konkrete Werte werden in der Ausschreibung vorgesehen bzw. angefragt.

* Oder vergleichbarer Nachweise nachhaltiger Forstwirtschaft

Durchführungsbestimmungen für die Verleihung und Führung des Gütezeichens Innentüren aus Holz und Holzwerkstoffen

1 Gütegrundlagen

Die Verleihung des Gütezeichens setzt voraus, dass die Allgemeinen und jeweiligen Besonderen Güte- und Prüfbestimmungen eingehalten werden.

Vor Erteilung des Gütezeichens in Verbindung mit dem jeweiligen produktbezogenen Zusatz ist eine Erstprüfung (Typprüfung) zu bestehen. Daran schließt sich eine laufende Güteüberwachung an (Abschnitt 4).

2 Verleihung des Gütezeichens

2.1 Die Gütegemeinschaft Innentüren aus Holz und Holzwerkstoffen e. V. verleiht auf Antrag das Recht zum Führen des Gütezeichens an Hersteller von Innentüren aus Holz und Holzwerkstoffen als Ausweis dafür, dass die Gütezeichenbenutzer die Allgemeinen und jeweiligen Besonderen Güte- und Prüfbestimmungen einhalten. Dies wird von der Gütegemeinschaft durch Prüfungen überwacht.

Der Antrag ist an die Geschäftsstelle der Gütegemeinschaft Innentüren aus Holz und Holzwerkstoffen e.V., Ursulum 18, 35396 Gießen, zu richten. Beizufügen ist ein unterzeichneter Verpflichtungsschein (Muster 1).

2.2 Der Antrag und die Voraussetzungen zur Verleihung und Führung des Gütezeichens werden durch den Güteausschuss (§ 8.3 der Satzung der Gütegemeinschaft) geprüft. Mit der Erstprüfung (Typenprüfung) kann der Güteausschuss ein neutrales Prüfinstitut beauftragen, ohne den Namen der Herstellerfirma des zu prüfenden Materials bekannt zu geben. Ferner kann der Güteausschuss durch Vertreter oder Sachverständige oder Beauftragte eines neutralen Prüfinstituts eine Betriebsbeichtigung vornehmen. Hierbei und bei der Prüfung der Erzeugnisse entstehende Kosten trägt der Antragsteller.

2.3 Je nach Ergebnis der Erstprüfung gemäß Abschnitt 2.3 wird vom Güteausschuss entweder dem Vorstand der Gütegemeinschaft die Verleihung des Gütezeichens vorgeschlagen, die beurkundet wird (Muster 2), oder dem Antragsteller werden die Gründe einer Zurückstellung mitgeteilt, damit nach deren Abstellung der Verleihungsantrag wiederholt werden kann.

3 Gütezeichenbenutzung

3.1 Das Recht zur Benutzung des Gütezeichens wird den Gütezeichenbenutzern ausschließlich für die Erzeugnisse verliehen, die den Allgemeinen und jeweiligen Besonderen Güte- und Prüfbestimmungen entsprechen.

3.2 Der Gütegemeinschaft steht das alleinige Recht zu, Kennzeichnungsmittel des Gütezeichens für irgendwelche Verwendungszwecke (Metallprägung, Prägestempel, Druckstock, Plomben, Siegelmarken, Gummistempel u.ä.) herstellen zu lassen und an die Gütezeichenbenutzer auszugeben oder ausgeben zu lassen und die Verwendungsart näher festzulegen.

3.3 Für den Gebrauch des Gütezeichens in der Werbung und in der Gemeinschaftswerbung kann der Vorstand besondere Vorschriften erlassen, um die Lauterkeit des Wettbewerbs zu wahren und Gütezeichenmissbrauch zu verhüten. Dabei sind die gesetzlichen Bestimmungen einzuhalten.

3.4 Die Gütezeichenbenutzer verpflichten sich, beim Ausscheiden oder bei Entziehung des Rechts zur Gütezeichenbenutzung (Abschnitt 5.1) die im Besitz befindlichen Kennzeichnungsmittel des Gütezeichens (Abschnitt 3.2) und die Verleihungsurkunde (Abschnitt 2.4) zurückzugeben, ohne das dem Ausgeschiedenen Anspruch auf Rückerstattung irgendwelcher Art zusteht.

4 Überwachung

4.1 Die Gütegemeinschaft ist berechtigt und verpflichtet, die Benutzung des Gütezeichens und die Einhaltung der Allgemeinen und jeweiligen Besonderen Güte- und Prüfbestimmungen zu überwachen.

Die Güteüberwachung gliedert sich in eine Typenprüfung (Erstprüfung), Eigenüberwachung, Fremdüberwachung und eine Wiederholungsprüfung.

Die Eigenüberwachung wird vom Gütezeichenbenutzer vorgenommen, und ihre Ergebnisse sind bei der Fremdüberwachung vorzulegen und in die Beurteilung einzubeziehen.

Die Fremdüberwachung wird von der Gütegemeinschaft Innentüren aus Holz und Holzwerkstoffen e.V. durchgeführt, die sich der Dienste neutraler Prüfinstitute bedienen kann.

Werden beim Gütezeichenbenutzer Mängel in der Gütesicherung festgestellt, so wird von der Gütegemeinschaft Innentüren aus Holz und Holzwerkstoffen e.V. eine Wiederholungsprüfung veranlasst. Sollte auch diese Prüfung negativ ausgehen, so ist die Fremdüberwachung insgesamt nicht bestanden. Die Gütegemeinschaft kann weitere Maßnahmen gemäß Abschnitt 5 der Durchführungsbestimmungen ergreifen.

Sämtliche Prüf- und Überwachungskosten sind vom Antragsteller bzw. Gütezeichenbenutzer zu tragen.

4.1.1 Eigenüberwachung

4.1.1.1 Im Rahmen der Eigenüberwachung ist arbeitstäglich an einem zufällig entnommenen gütegesichertem Erzeugnis zu prüfen:

4.1.1.1.1 Maßhaltigkeit, Durchbiegung, Rechtwinkeligkeit, Falzmaße, Band- und Schließblechsitz;

4.1.1.1.2 Sonstige visuell feststellbare Mängel;

4.1.1.1.3 Zutreffendenfalls Furnier- und Oberflächenqualität.

Die Ergebnisse der Eigenüberwachung sind zu protokollieren. Diese Kontrollen im Rahmen der Eigenüberwachung ersetzen nicht die laufende Kontroll- und Aufsichtsfunktion der Verantwortlichen! Den Betrieben wird empfohlen, für die verwendete

Durchführungsbestimmungen

ten Werkstoffe, Leime usw. eine Wareneingangskontrolle durchzuführen (z. B. Holz und Plattenqualität, Feuchte, Festharzgehalt des Leimes, Maßhaltigkeit und Qualität der Beschläge, Lackqualität).

Bei Nichteinhaltung der Sollvorgaben ist die Fertigung entsprechend zu überprüfen und gegebenenfalls zu korrigieren.

4.1.2 Fremdüberwachung

4.1.2.1 Im Rahmen der Fremdüberwachung wird jeder Gütezeichenbenutzer unangemeldet einmal im Jahr besucht. Hierbei sind die Protokolle der Eigenüberwachung vorzulegen, einzusehen und zu beurteilen.

Außerdem sind hierbei an zufällig gezogenen Feucht- und Nassraumtüren Kontrollen vorzunehmen, wie sie unter Abschnitt 2.2 (Eigenüberwachung) beschrieben sind. An diesen Feucht- und Nassraumtüren ist auch festzustellen, ob sie in Aufbau, Materialarten und -dicken dem Typmuster entsprechen.

4.1.2.2 Drei Jahre nach der Gütezeichenerteilung ist eine gesonderte Begutachtung (Typ-Kurzprüfung nach speziellem Ablaufplan) erforderlich, bei der festzustellen ist, ob eine Verlängerung des der Gütezeichenerteilung zu Grunde liegenden Prüfberichtes erfolgen kann. Spätestens in jedem sechsten Jahr nach der Gütezeichenerteilung sind an drei gütegesicherten Erzeugnissen komplette Typprüfungen vorzunehmen.

Die Ergebnisse der Fremdprüfungen vor Ort und gegebenenfalls in einem Prüfinstitut müssen die Erfüllung der Anforderungen nachweisen.

Bei Nichtbestehen der Fremdprüfungen in einem oder mehreren wesentlichen Punkten ist eine Wiederholung der gesamten Fremdprüfung in angemessener Zeit vorzunehmen. Inhalt und Umfang dieser Wiederholungsprüfung werden von der Gütegemeinschaft vorgegeben.

Wird auch diese Prüfung nicht bestanden, so können von der Gütegemeinschaft weitere Maßnahmen gemäß Abschnitt 5 dieser Durchführungsbestimmungen ergriffen werden.

4.2 Jeder Gütezeichenbenutzer hat die erforderlichen Vorkehrungen zu treffen, dass gütegesicherte Erzeugnisse den Allgemeinen und jeweiligen Besonderen Güte- und Prüfbestimmungen gleichbleibend entsprechen. Er unterwirft diese gütegesicherten Erzeugnisse den Überwachungsprüfungen durch den Güteausschuss oder von diesem Beauftragte (Abschnitt 2.3).

4.3 Hierdurch entstehende Prüfungs- und Transportkosten trägt der Gütezeichenbenutzer. Vom Güteausschuss autorisierte Prüfbeauftragte können im Betrieb des Gütezeichenbenutzers jederzeit Erzeugnisproben anfordern oder entnehmen, Stichproben vornehmen und den Betrieb während der Betriebsstunden besichtigen. Angeforderte Proben sind unverzüglich zu überlassen. Erzeugnisse des Gütezeichenbenutzers können außerdem im Handel, beim Abnehmer oder auf der Baustelle entnommen und dann überprüft werden.

4.4 Über das Ergebnis der Fremdüberwachung ist vom Prüfer bzw. der Prüfungsstelle (Abschnitt 2.3) ein Bericht auszustellen, von welchem je eine Ausfertigung der Gütegemeinschaft und dem betreffenden Gütezeichenbenutzer zugestellt wird.

4.5 Bei Beanstandungen an gütegesicherten Erzeugnissen trägt die Prüfgebühr bei unberechtigter Beanstandung der Antragsteller, bei berechtigter Beanstandung der Gütezeichen-

benutzer. Diese Regelung gilt auch für Prüfungen, die von Abnehmern der gütegesicherten Erzeugnisse bei der Gütegemeinschaft beantragt werden.

4.6 Die Tätigkeiten eines oder mehrerer Zeichenbenutzer aus dem Sektor der Gütesicherung schließen eine Haftung der Gemeinschaft oder ihrer Organe oder Beauftragten für die gütegesicherten Erzeugnisse des Gütezeichenbenutzers aus.

5 Ahndung von Verstößen

5.1 Bei Verstößen gegen die Güte- und Prüfbestimmungen, die Vereins-Satzung der Gütegemeinschaft, die Gütezeichen-Satzung oder diese Durchführungsbestimmungen, kann der Vorstand gegen den betreffenden Gütezeichenbenutzer

5.1.1 eine Verwarnung aussprechen,

5.1.2 die Zahlung einer Vertragsstrafe bis zur Höhe von € 2.500,- je nach Umfang des Verschuldens als Buße zu Gunsten der Gemeinschaftskasse verhängen,

5.1.3 die Berechtigung zur Führung des Gütezeichens befristet oder dauernd entziehen,

5.1.4 den Gütezeichenbenutzer aus der Gütegemeinschaft ausschließen.

5.2 Eine Verwarnung wird ausgesprochen und/oder eine Vertragsstrafe (Buße) wird verhängt, und die Gütezeichenbenutzer verpflichten sich zur Zahlung innerhalb zwei Wochen nach Zustellung des rechtskräftigen Ahndungsbescheides, wenn gemäß Abschnitt 3 Abweichungen von den Allgemeinen und jeweiligen Besonderen Güte- und Prüfbestimmungen festgestellt wurden.

5.3 Die Berechtigung zur Führung des Gütezeichens wird befristet oder dauernd entzogen, wenn wiederholt gegen die Allgemeinen und jeweiligen Besonderen Güte- und Prüfbestimmungen verstoßen worden ist.

5.4 Der Vorstand kann eine Ahndung gemäß Abschnitt 5.1 beschließen, wenn der Gütezeichenbenutzer Prüfungen (Abschnitt 4.2 und 4.3) verzögert oder behindert.

5.5 In dringenden Fällen kann der Vorsitzende der Gütegemeinschaft einem Gütezeichenbenutzer das Gütezeichen mit sofortiger Wirkung vorläufig entziehen. Eine derartige Anordnung ist innerhalb von 14 Tagen gemäß Abschnitt 5.1 vom Vorstand der Gütegemeinschaft zu bestätigen oder aufzuheben.

5.6 Bevor das Recht zur Gütezeichenbenutzung entzogen wird, muss unter Fristsetzung von vier Wochen Gelegenheit zur Äußerung gegeben werden.

Gegen einen Ahndungsbescheid des Vorstandes gemäß Abschnitt 5.1 kann der Gütezeichenbenutzer innerhalb von 30 Tagen nach Zustellung des Bescheids beim Güteausschuss Beschwerde einlegen. Wird die Beschwerde verworfen, so kann der Beschwerdeführer eine Entscheidung gemäß § 10 der Satzung herbeiführen.

5.8 Erst nach einer Frist von drei Monaten nach Entziehung des Gütezeichens (Abschnitt 5.1.3) bzw. von sechs Monaten nach Ausschluss aus der Gütegemeinschaft (§ 3.5 Satzung) kann eine Wiederverleihung des Gütezeichens bzw. die Wiederaufnahme in die Gütegemeinschaft beantragt werden, wenn der Antragsteller gemäß Abschnitt 2 verfährt. Außer den geltenden Bestimmungen hierfür (Abschnitt 2) kann in diesen Fällen der Vorstand der Gütegemeinschaft besondere Vorschriften festlegen.

6 Schutz des Gütezeichens

6.1 Jeder Gütezeichenbenutzer ist verpflichtet, der Geschäftsstelle unverzüglich Vorgänge zu melden und beweiskräftige Unterlagen beizufügen, die eine missbräuchliche Verwendung des Gütezeichens betreffen.

6.2 Sollte ein Gütezeichenbenutzer das Gütezeichen unberechtigt führen oder es einem Dritten zur Anbringung an dessen Erzeugnisse überlassen oder diesem die Benutzung des Gütezeichens gestatten (§ 4.2 der Satzung), so wird eine Vertragsstrafe von € 2.500,- für jeden Einzelfall fällig. Etwaige sich außerdem daraus ergebene Rechtsfolgen werden hierdurch nicht berührt.

6.3 Durch Maßnahmen der Gütegemeinschaft zum Schutz des Gütezeichens gegen mißsbräuchliche Verwendung wird

das Recht von Gütezeichenbenutzern nicht berührt, etwaige Ansprüche auf Ersatz eines ihnen durch Verletzung entstandenen Schadens außerdem ggf. zivilrechtlich geltend zu machen.

7 Änderungen

Änderungen der Durchführungsbestimmungen nebst Mustern (Verpflichtungsschein, Verleihungsurkunde), auch redaktioneller Art, bedürfen zu ihrer Wirksamkeit der vorherigen schriftlichen Zustimmung von RAL. Sie treten in einer angemessenen Frist, nachdem sie vom Vorstand der Gütegemeinschaft bekanntgemacht worden sind, in Kraft.

Verpflichtungsschein

1. Der Unterzeichnende/die unterzeichnende Firma*) beantragt hiermit bei der Gütegemeinschaft Innentüren aus Holz und Holzwerkstoffen e.V.
 - die Aufnahme als Mitglied*),
 - die Verleihung des Rechts zur Führung des Gütezeichens Innentüren*) mit dem jeweiligen produktbezogenen Zusatz gemäß Abschnitt 2 dieses Verpflichtungsscheines.

2. Unterzeichnete/r bestätigt, dass
 - die Satzung der Gütegemeinschaft Innentüren aus Holz und Holzwerkstoffen e.V.,
 - die Gütezeichensatzung für das Gütezeichen Innentüren aus Holz und Holzwerkstoffen,
 - die Durchführungsbestimmungen für die Verleihung und Führung des Gütezeichens mit Mustern und
 - die Allgemeinen Güte- und Prüfbestimmungen für Innentüren aus Holz und Holzwerkstoffen in Verbindung mit den
 - Besonderen Güte- und Prüfbestimmungen für Türblätter aus Holz und Holzwerkstoffen, RAL-GZ 426/1*)
 - Besonderen Güte- und Prüfbestimmungen für Türzargen aus Holz und Holzwerkstoffen, RAL-GZ 426/2*)
 - Besonderen Güte- und Prüfbestimmungen für Feucht- und Nassraumtüren und Feucht- und Nassraumzargen, RAL-GZ 426/3*)
 - Besonderen Güte- und Prüfbestimmungen für Innentürelemente aus Holz und Holzwerkstoffen, RAL-GZ 426/4*)
 - Besondere Güte- und Prüfbestimmungen Innentüren auf Holz und Holzwerkstoffen mit erhöhten Anforderungen an die Oberflächenbeständigkeit und Kantenstoßfestigkeit, RAL-GZ 426/5*)

zur Kenntnis genommen sind und hiermit ohne Vorbehalt als für sich verbindlich anerkannt werden.

.....
(Ort und Datum)

.....
(Stempel und Unterschrift)

*) Zutreffendes bitte ankreuzen

Urkunde

Die Gütegemeinschaft Innentüren aus Holz und Holzwerkstoffen e.V.,
Gießen, verleiht hiermit auf Grund der ihrem Güteausschuss
vorliegenden Prüfberichte der Firma

für die Türenklasse

RAL II/S

das von RAL Deutsches Institut für Gütesicherung und Kennzeichnung e.V.
anerkannte Gütezeichen für Innentüren in Verbindung
mit dem produktbezogenen Zusatz gemäß nachfolgender Gütezeichen-Abbildung:



RAL-GZ 426/1
Türblatt

Die Klassifizierung gilt für die auf der Rückseite aufgeführten Türtypen.

Die Führung des Zeichens setzt voraus, dass die Einhaltung
der Allgemeinen und Besonderen Güte- und Prüfbestimmungen überwacht wird.

Gießen, den

Der Vorsitzende der Gütegemeinschaft

Der Vorsitzende des Güteausschusses

Gütegemeinschaft Innentüren aus Holz und Holzwerkstoffen e.V., Ursulum 18, 35396 Gießen

Die Urkunde Nr. **2010-xyz**

der Firma _____

umfasst folgende Türtypen der Klassifizierung **RAL II/S**

| Handelsname/Produktname | Prüfbericht-Nr. | Prüfinstitut |
|-------------------------|-----------------|--------------|
| | | |



HISTORIE

Die deutsche Privatwirtschaft und die damalige deutsche Regierung gründeten 1925 als gemeinsame Initiative den Reichs-Ausschuss für Lieferbedingungen (RAL). Das gemeinsame Ziel lag in der Vereinheitlichung und Präzisierung von technischen Lieferbedingungen. Hierzu brauchte man festgelegte Qualitätsanforderungen und deren Kontrolle – das System der Gütesicherung entstand. Zu ihrer Durchführung war die Schaffung einer neutralen Institution als Selbstverwaltungsorgan aller im Markt Beteiligten notwendig. Damit schlug die Geburtsstunde von RAL. Seitdem liegt die Kompetenz zur Schaffung von Gütezeichen bei RAL.

RAL HEUTE

RAL agiert mit seinen Tätigkeitsbereichen als unabhängiger Dienstleister. RAL ist als gemeinnützige Institution anerkannt und führt die Rechtsform des eingetragenen Vereins. Seine Organe sind das Präsidium, das Kuratorium, die Mitgliederversammlung sowie die Geschäftsführung.

Als Ausdruck seiner Unabhängigkeit und Interessensneutralität werden die Richtlinien der RAL-Aktivitäten durch das Kuratorium bestimmt, das von Vertretern der Spitzenorganisationen der Wirtschaft, der Verbraucher, der Landwirtschaft, von Bundesministerien und weiteren Bundesorganisationen gebildet wird. Sie haben dauerhaft Sitz und Stimme in diesem Gremium, dem weiterhin vier Gütegemeinschaften als Vertreter der RAL-Mitglieder von der Mitgliederversammlung hinzugewählt werden.

RAL KOMPETENZFELDER

- RAL schafft Gütezeichen
- RAL schafft Registrierungen, Vereinbarungen und RAL-Testate

RAL DEUTSCHES INSTITUT FÜR GÜTESICHERUNG UND KENNZEICHNUNG E.V.

*Siegburger Straße 39, 53757 Sankt Augustin, Tel.: +49 (0) 22 41-16 05-0, Fax: +49 (0) 22 41-16 05-11
E-Mail: RAL-Institut@RAL.de · Internet: www.RAL.de*

