



Attika-Rechteck-Notüberlauf

# Technische Dokumentation

Stand 01/2018

Karl Grumbach GmbH & Co. KG  
Breitteilsweg 3  
35581 Wetzlar

Telefon: 06441 9772-0  
Telefax: 06441 9772-20  
[www.grumbach.net](http://www.grumbach.net)



# Attika-Rechteck-Notüberlauf

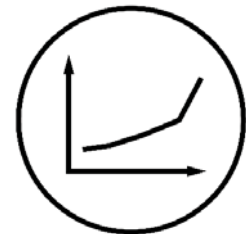
---



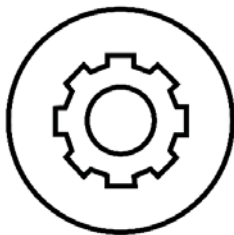
**Zeichnungen**



**Einbaubeispiele**



**Ablaufleistungen**



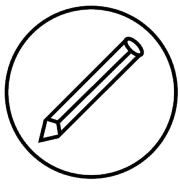
**Montageanleitungen**



**Zertifikate**



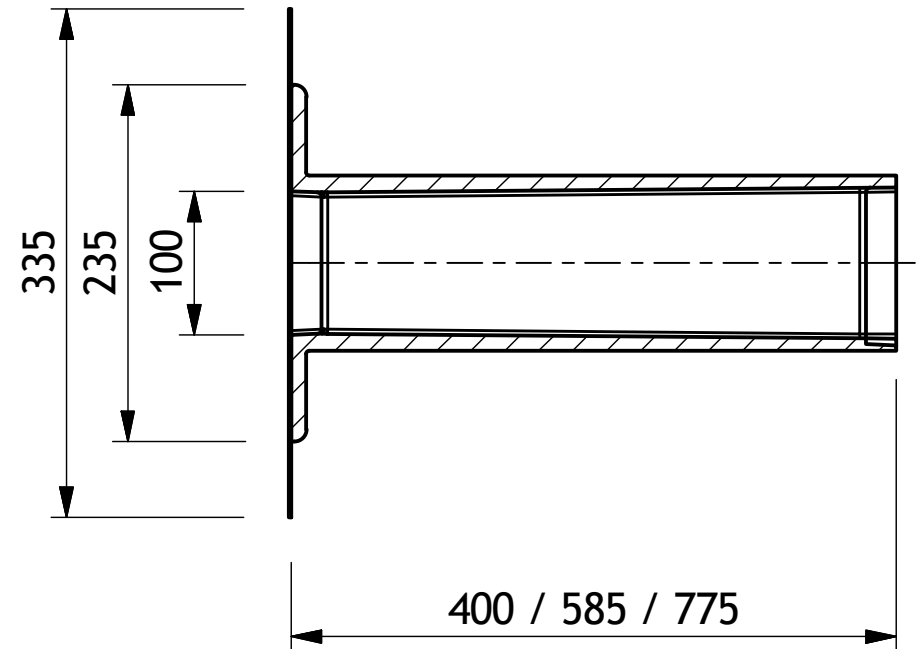
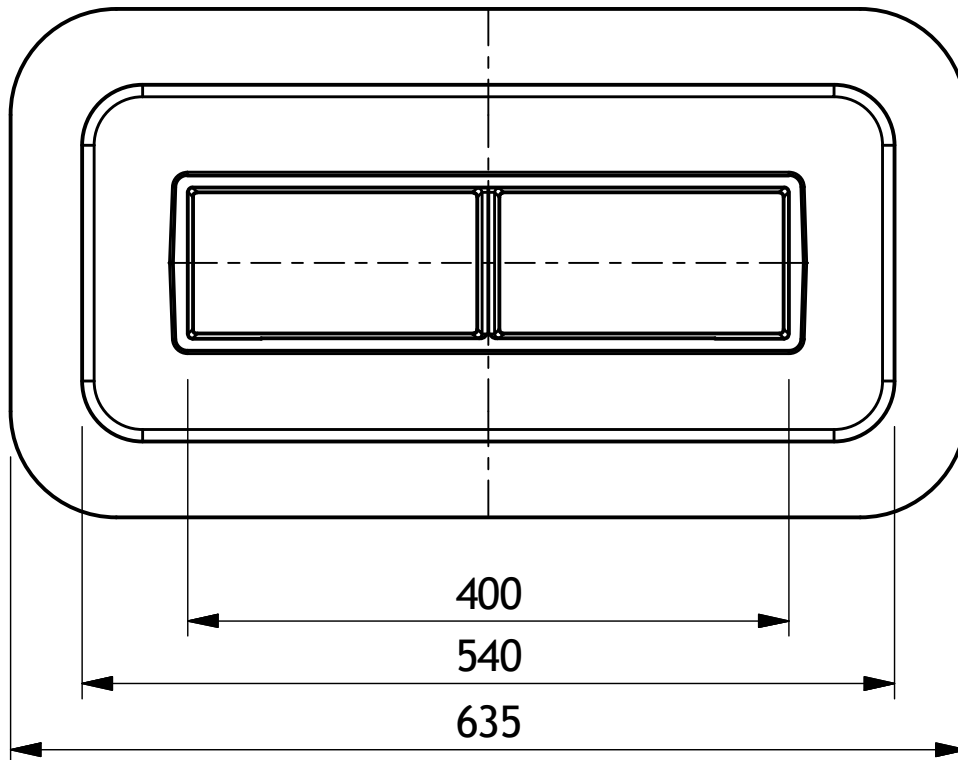
**Ausschreibungstexte**

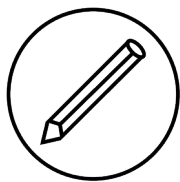


Bezeichnung:  
Artikel-Nr.:  
Zeichn.-Nr.:

Attika-Rechteck-Notüberlauf 400 aus PUR  
3424 / 3424.6 / 3424.8

Stand: 08.02.2018

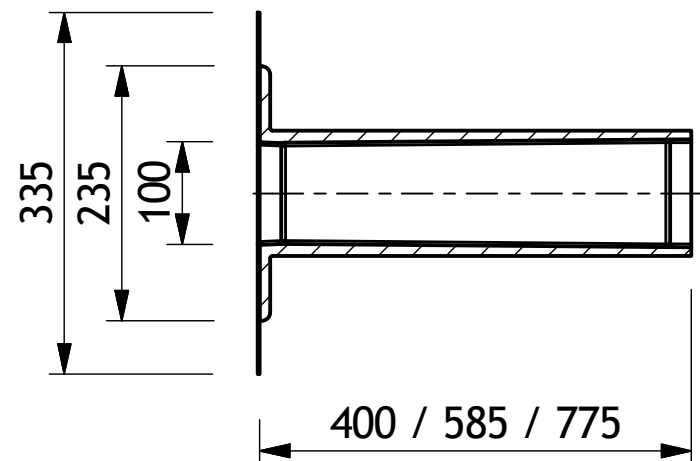
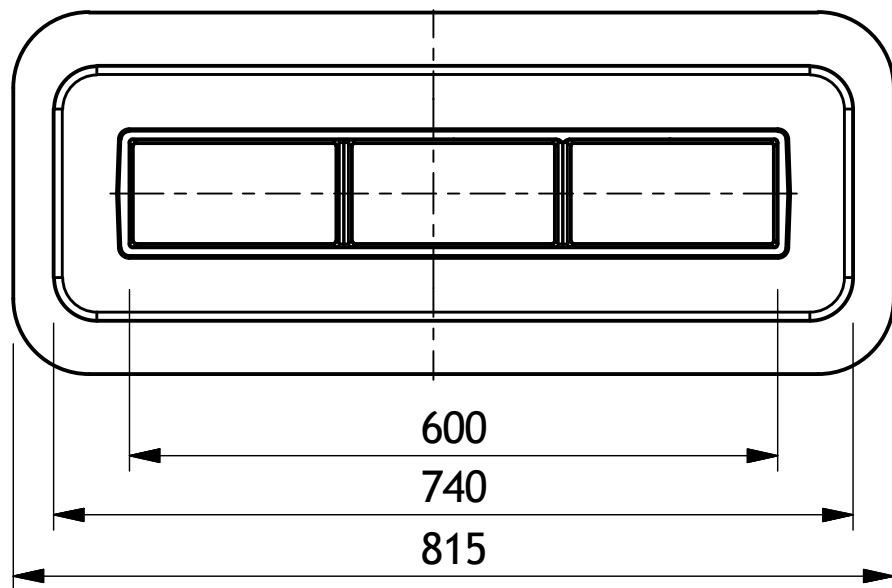


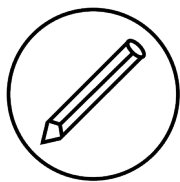


Bezeichnung:  
Artikel-Nr.:  
Zeichn.-Nr.:

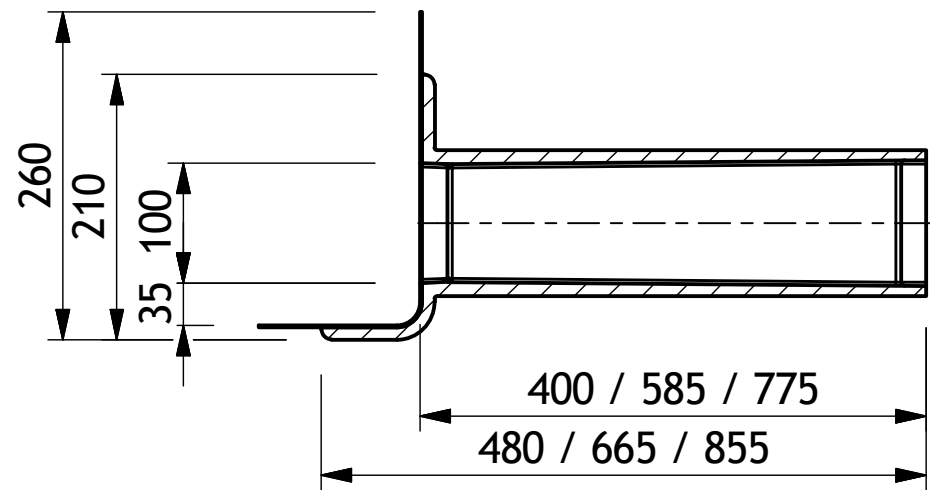
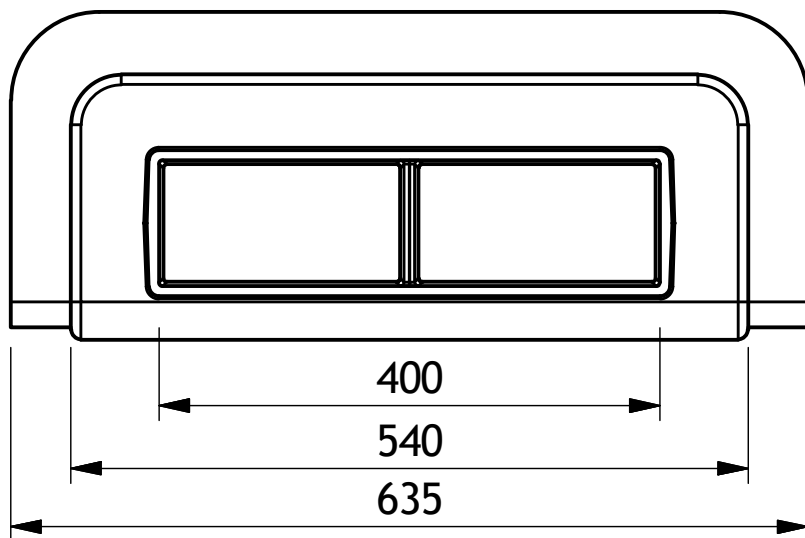
Attika-Rechteck-Notüberlauf 600 aus PUR  
3426 / 3426.6 / 3426.8

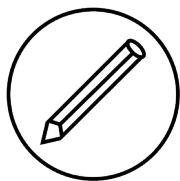
Stand: 08.02.2018



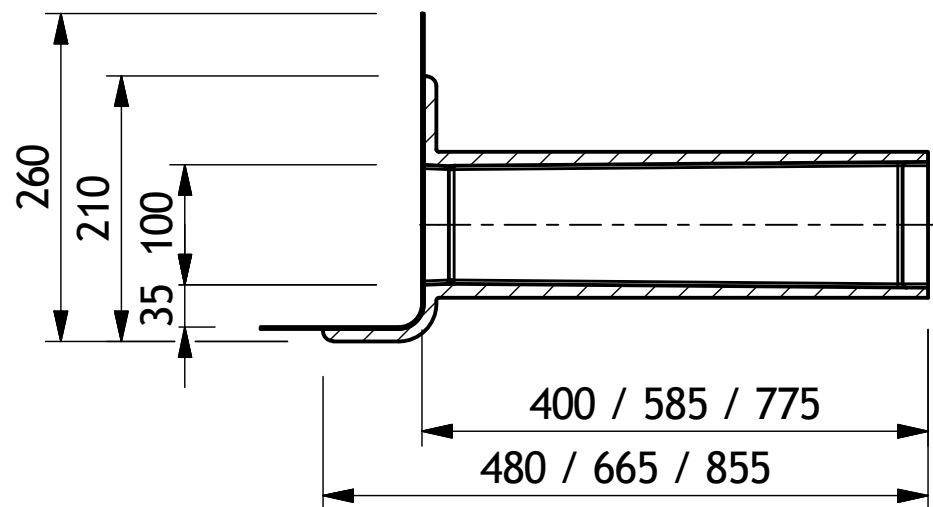
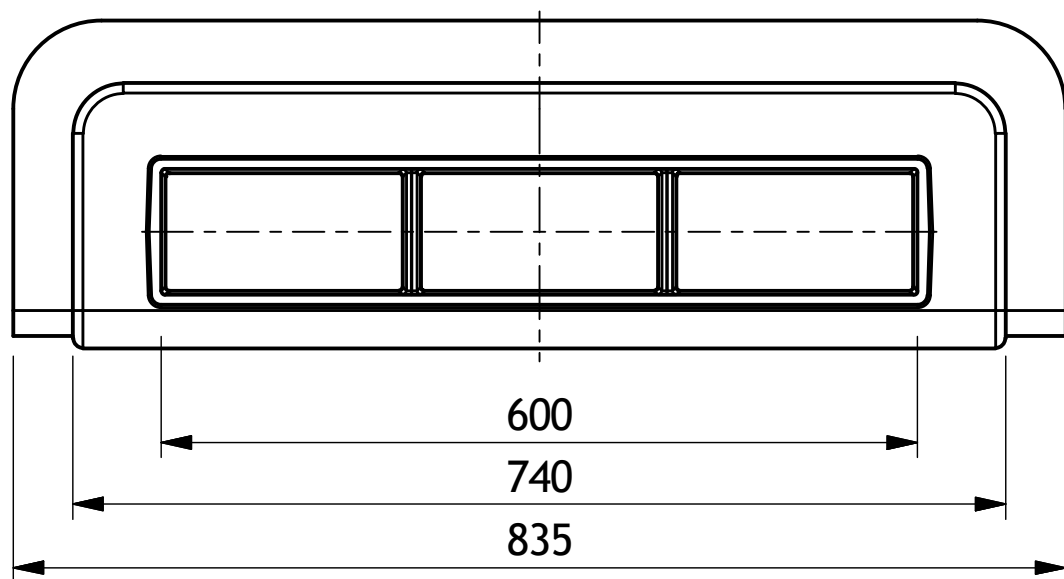


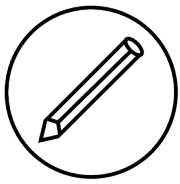
Bezeichnung: Attika-Rechteck-Notüberlauf 400.35 aus PUR  
Artikel-Nr.: 3425 / 3425.6 / 3425.8  
Zeichn.-Nr.: Stand: 08.02.2018





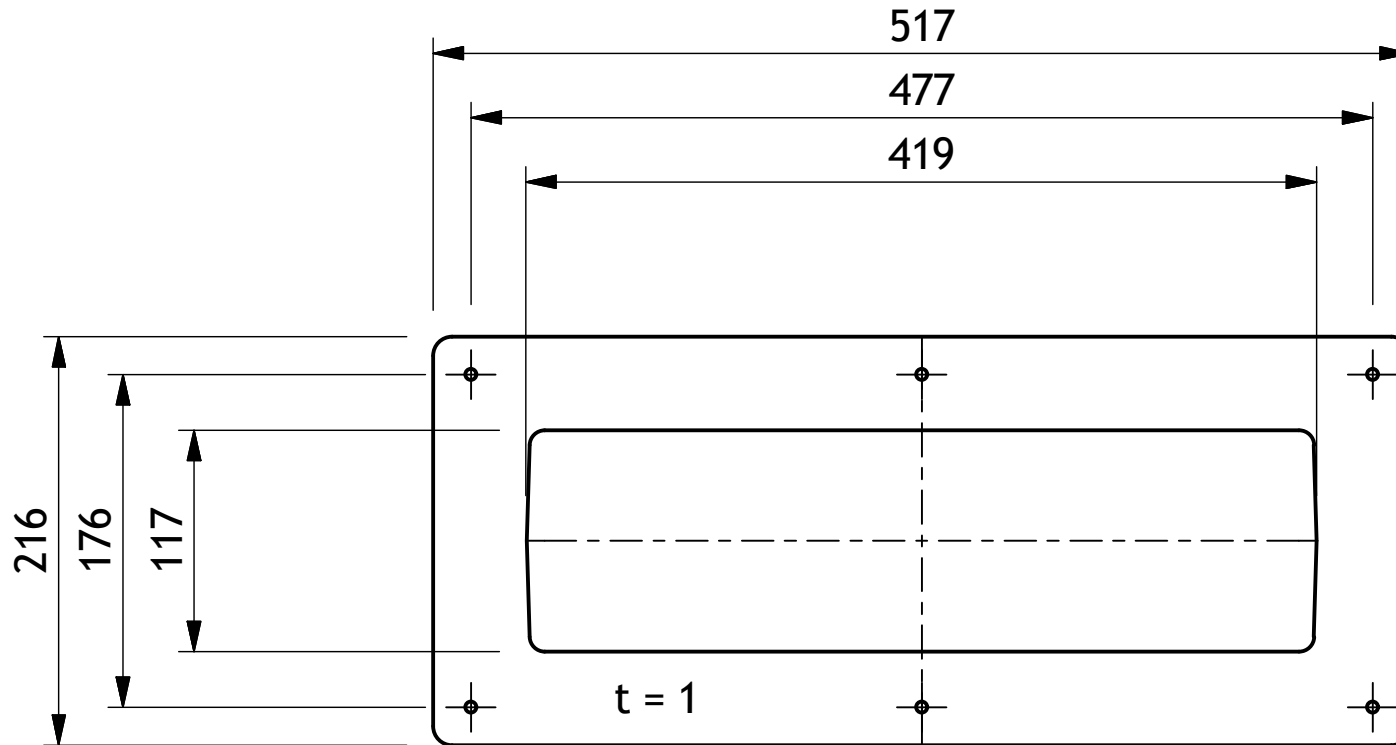
Bezeichnung: Attika-Rechteck-Notüberlauf 600.35 aus PUR  
Artikel-Nr.: 3427 / 3427.6 / 3427.8  
Zeichn.-Nr.:  
Stand: 08.02.2018

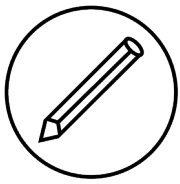




Bezeichnung: Fassaden-Rohrblende aus Edelstahl  
Artikel-Nr.: 2463.400  
Zeichn.-Nr.:

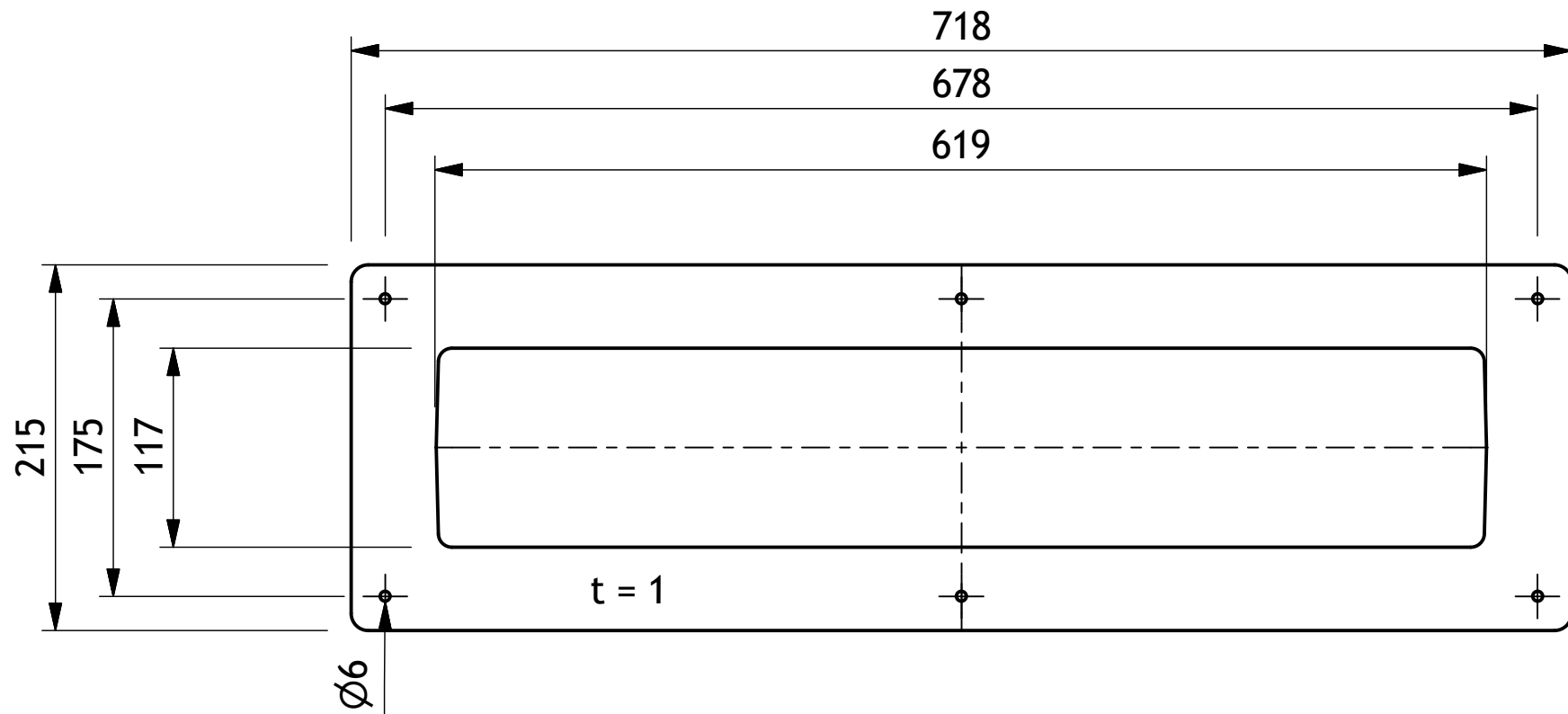
Stand: 13.02.2018



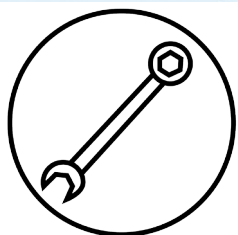


Bezeichnung: Fassaden-Rohrblende aus Edelstahl  
Artikel-Nr.: 2463.600  
Zeichn.-Nr.:

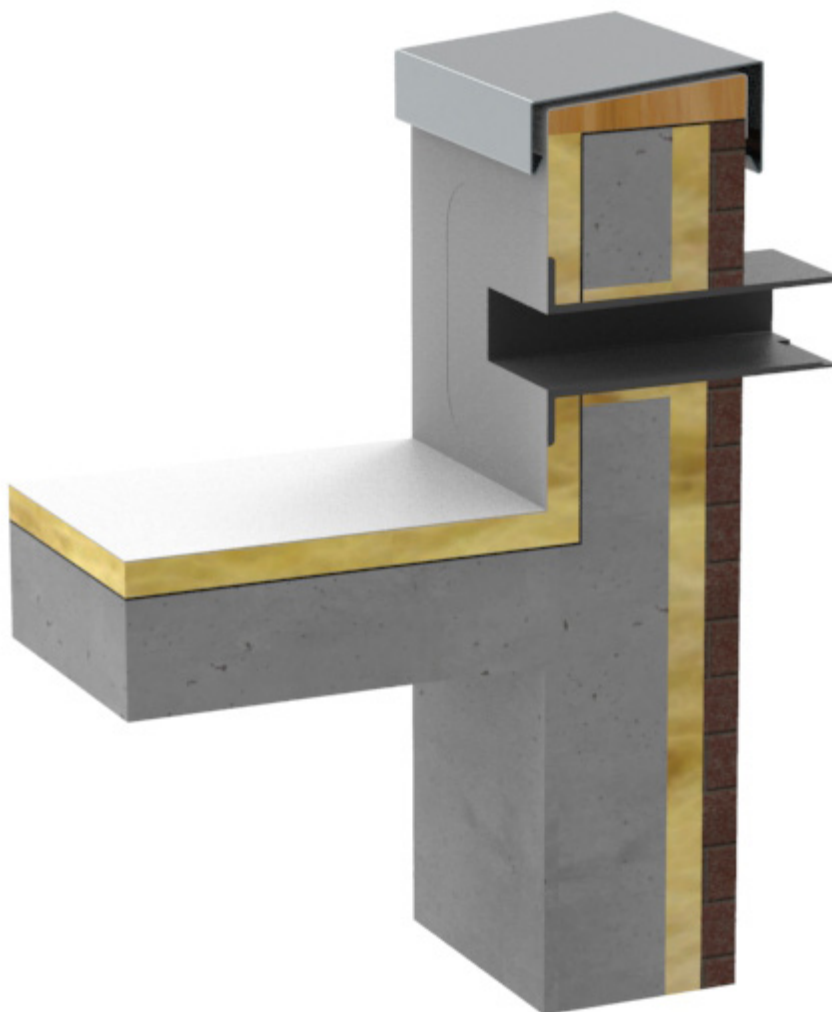
Stand: 13.02.2018



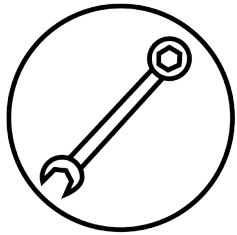




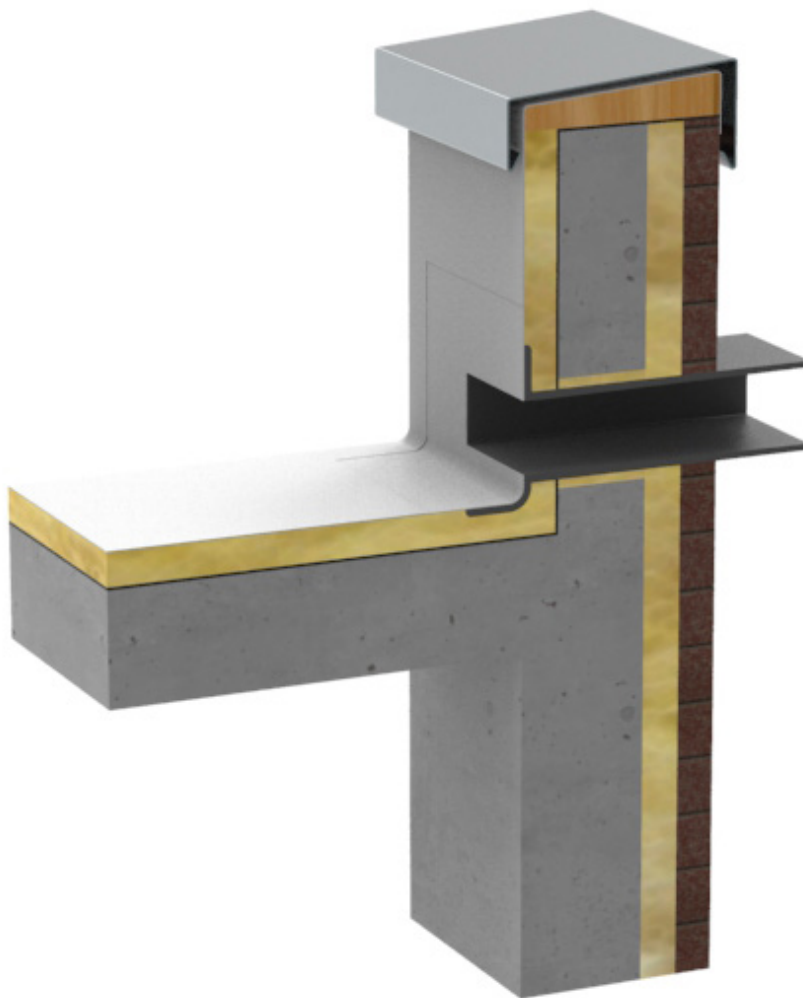
# Attika-Rechteck-Notüberlauf



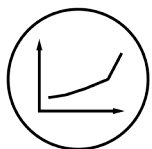
Attika-Rechteck-Notüberlauf im Warmdach verbaut.



# Attika-Rechteck-Notüberlauf



Attika-Rechteck-Notüberlauf 35 mit festgelegter Anstauhöhe im Warmdach verbaut.



Bezeichnung: Ablaufleistung Attika-Rechteck-Notüberlauf  
 Artikel-Nr. :  
 Zeichn.-Nr.:  
 Stand : 16.01.2018

## Ablaufleistung in l/s zu:



Attika-Rechteck-Notüberlauf 400/600



Attika-Rechteck-Notüberlauf 400.35/600.35

Artikel-Nr.	Bezeichnung:	Größe	Art:	Ablaufleistung in l/s bei Anstauhöhe:					
				35 mm	45 mm	55 mm	65 mm	75 mm	85 mm
3424	Attika-Rechteck-Notüberlauf 400	400x100	als Speier	3.40	5.00	6.80	8.70	10.80	13.00
3424.6	Attika-Rechteck-Notüberlauf 400	400x100	als Speier	3.40	5.00	6.80	8.70	10.80	13.00
3424.8	Attika-Rechteck-Notüberlauf 400	400x100	als Speier	3.40	5.00	6.80	8.70	10.80	13.00
3425	Attika-Rechteck-Notüberlauf 400.35	400x100	als Speier	3.40	5.00	6.80	8.70	10.80	13.00
3425.6	Attika-Rechteck-Notüberlauf 400.35	400x100	als Speier	3.40	5.00	6.80	8.70	10.80	13.00
3425.8	Attika-Rechteck-Notüberlauf 400.35	400x100	als Speier	3.40	5.00	6.80	8.70	10.80	13.00
3426	Attika-Rechteck-Notüberlauf 600	600x100	als Speier	5.20	7.50	10.20	13.10	16.20	19.50
3426.6	Attika-Rechteck-Notüberlauf 600	600x100	als Speier	5.20	7.50	10.20	13.10	16.20	19.50
3426.8	Attika-Rechteck-Notüberlauf 600	600x100	als Speier	5.20	7.50	10.20	13.10	16.20	19.50
3427	Attika-Rechteck-Notüberlauf 600.35	600x100	als Speier	5.20	7.50	10.20	13.10	16.20	19.50
3427.6	Attika-Rechteck-Notüberlauf 600.35	600x100	als Speier	5.20	7.50	10.20	13.10	16.20	19.50
3427.8	Attika-Rechteck-Notüberlauf 600.35	600x100	als Speier	5.20	7.50	10.20	13.10	16.20	19.50

# Montageanleitung

## Attika-Rechteck-Notüberlauf 400/600/400.35/600.35 aus PUR

Art.Nr.3424 Attika-Rechteck-Notüberlauf 400 aus PUR  
 Art.Nr.3426 Attika-Rechteck-Notüberlauf 600 aus PUR  
 Art.Nr.3425 Attika-Rechteck-Notüberlauf 400.35 aus PUR  
 Art.Nr.3427 Attika-Rechteck-Notüberlauf 600.35 aus PUR

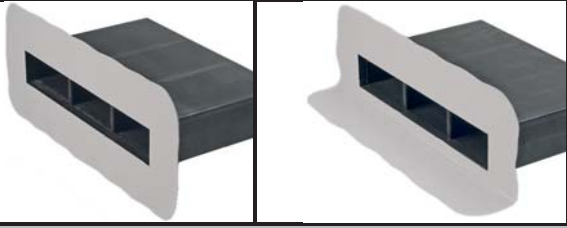
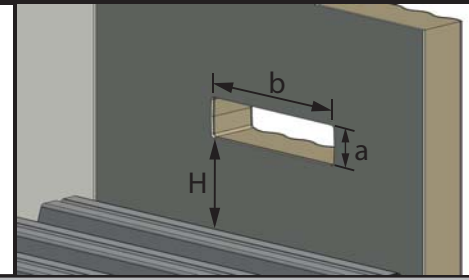
**Montagebeispiel:** Attika-Rechteck-Notüberlauf aus PUR im Trapezblechdach einer Leichtbauhalle mit Wand-Sandwichelementen eingebaut.

Attikadurchbruch erstellen.

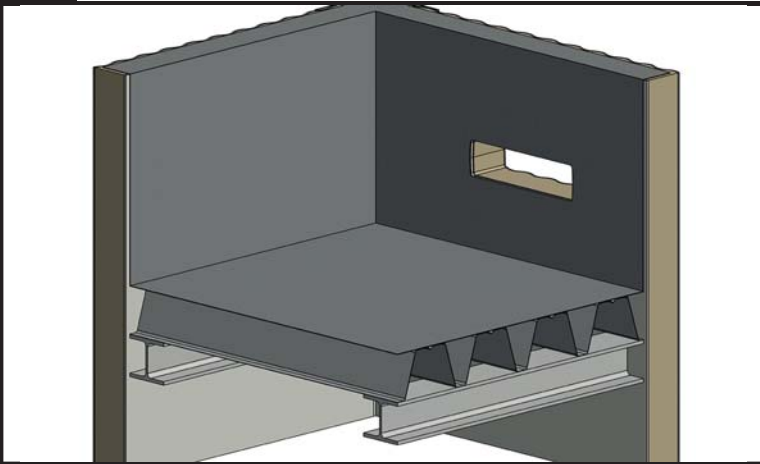
a = min. 120 mm

b = min. 420 mm bei 400/35  
 min. 620 mm bei 600/35

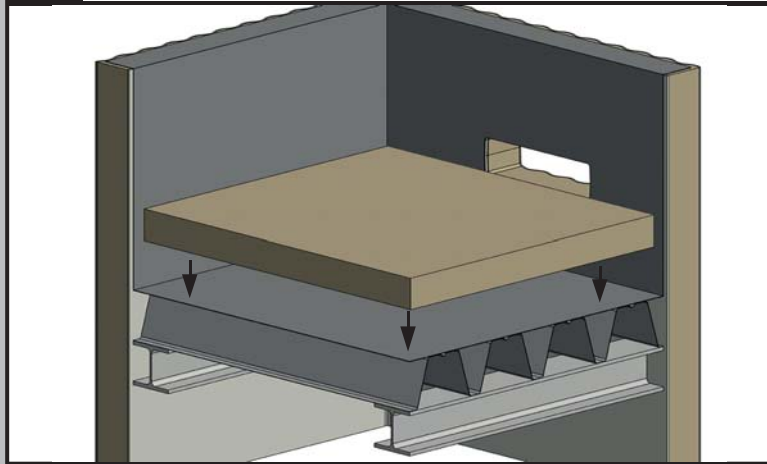
H = Dämmstoffstärke zzgl.  
 min. 70 mm bei 400/600  
 40 mm bei 400.35/600.35



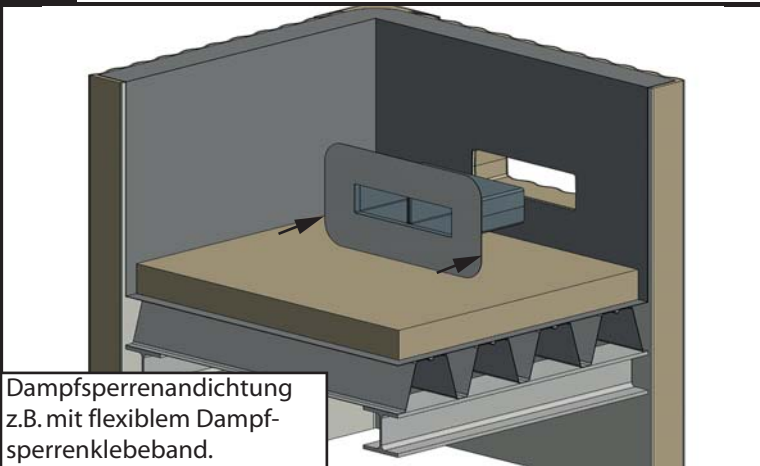
1. Dampfsperrbahn verlegen.



2. Dachflächen-Wärmedämmung verlegen.

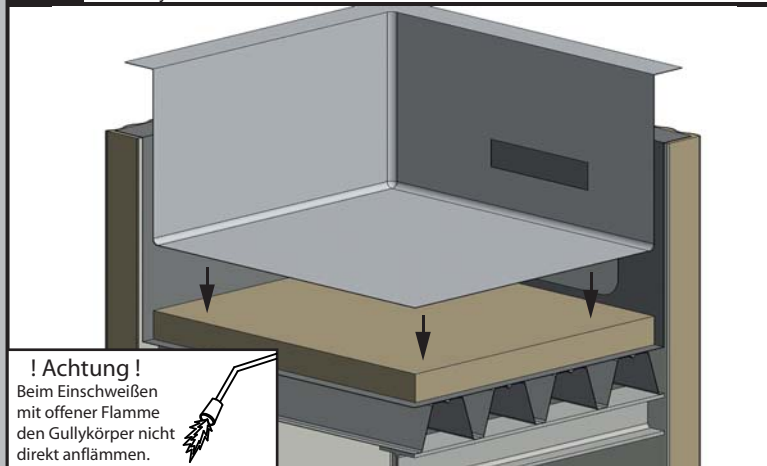


3. Attika-Rechteck-Notüberlauf aus PUR durch die Attika schieben.



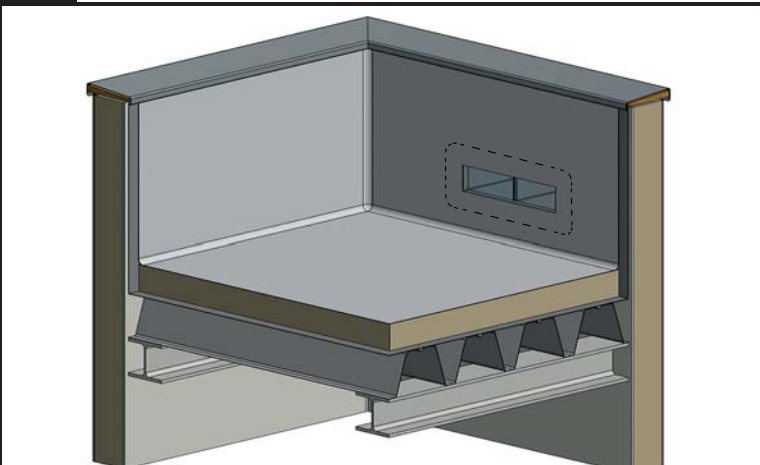
Dampfsperrenandichtung z.B. mit flexiblem Dampfsperrenklebeband.

4. Die passend ausgeschnittene Dachbahn über den Attika-Rechteck-Notüberlauf aus PUR verlegen und mit der Dachbahnmanschette des Gullys verschweißen.

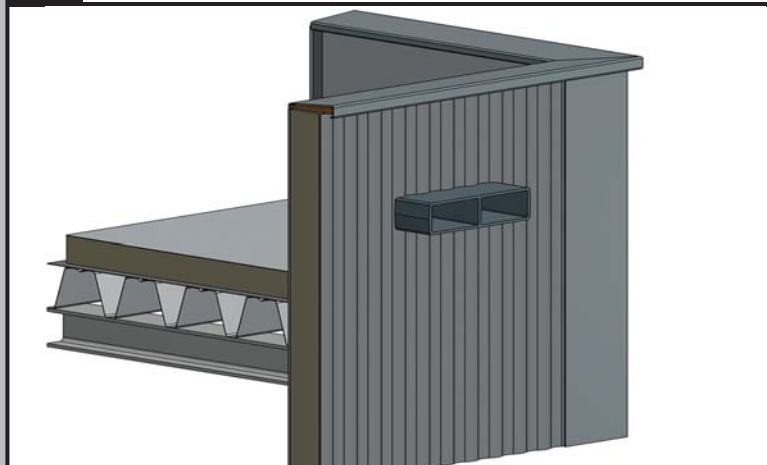


**! Achtung !**  
 Beim Einschweißen mit offener Flamme den Gullykörper nicht direkt anflammen.

5. **Innenansicht:**



6. **Außenansicht:**  
 Bei Bedarf die optional erhältliche... → siehe Rückseite



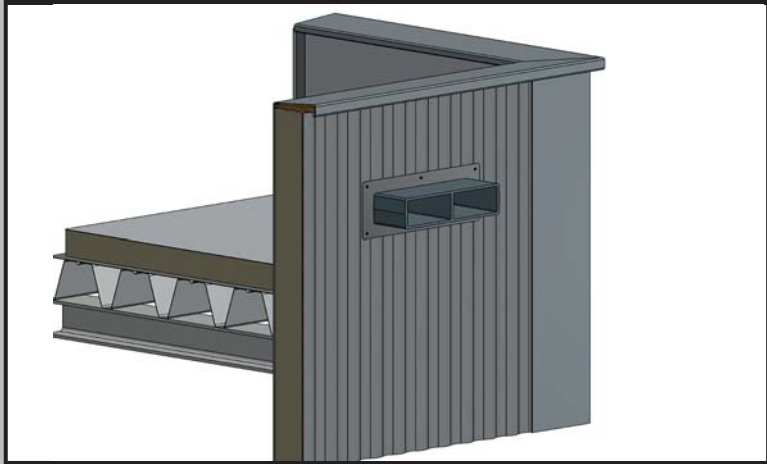
# Montageanleitung

## Attika-Rechteck-Notüberlauf 400/600/400.35/600.35 aus PUR

7. Fassaden-Rohrblende mittels den beiliegenden Befestigungsschrauben an der Fassade montieren.



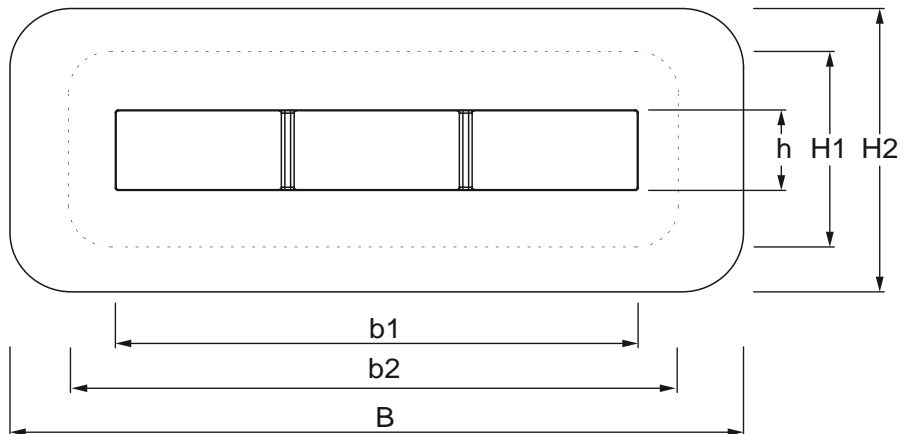
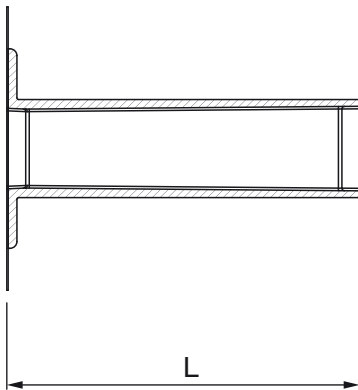
8. Außenansicht mit Fassaden-Rohrblende:



### Technische Daten:

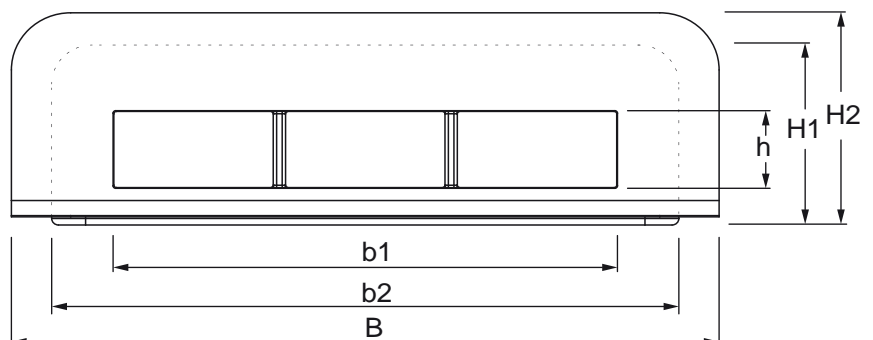
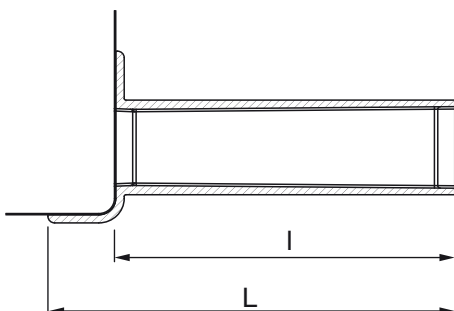
Art.Nr. 3424/3426

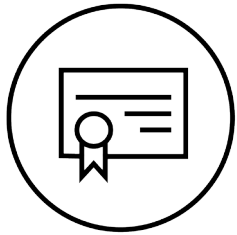
Art.-Nr	B	b1	b2	h	H1	H2	L
Attika-Notüberlauf 400 / 600							
3424	635	400	540	100	235	335	400
3426	835	600	740	100	235	335	400



Art.Nr. 3425/3427

Art.-Nr	B	b1	b2	h	H1	H2	L	I
Attika-Notüberlauf 400.35 / 600.35								
3425	635	400	540	100	210	260	480	400
3427	835	600	740	100	210	260	480	400





# Attika-Rechteck-Notüberlauf



## Beschreibung:

Grumbach Dachgullys aus PUR zum Einbau in Flachdächer, Terrassen und Balkonen zeichnen sich durch besondere Formstabilität, UV-Beständigkeit und Schlagzähigkeit aus. Die angegebenen Grumbach-Dachgullys verfügen über eine fest mit dem Gullykörper verschäumte Dachbahn-Anschlussmanschette. Die Dachbahn-Anschlussmanschetten gibt es in vielen verschiedenen Ausführungen für fast jede Dachbahnart, z.B. Bitumen-, PVC-, ECB-, Polyolefin-Dachbahn. Zur dauerhaft sicheren, wasserdichten und festen Verbindung der Dachbahnanschlussmanschette mit dem Gullykörper.

## Einsatzbereiche:

Als Entwässerungselement (Dachgully) zur Regenwasserableitung von Flachdächern, Balkonen und Terrassen.

## Material:

Gullykörper aus hochverdichtetem Polyurethan-Hart-Integralschaum Raumgewicht 500 kg/m<sup>3</sup>; Flaschpressdichtung aus EPDM; Losflansch, Gewindebolzen und Sicherungsscheiben aus Edelstahl; Flügelmuttern aus Stahl (verzinkt); Kiesfangkorb aus PE.

## Klassifizierung:

nach DIN 4102      Brandschutzklasse B2, normal entflammbar

## Ausführung:

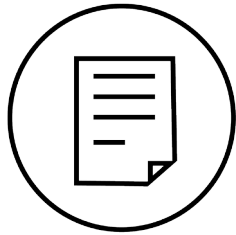
Als direkter Attika-Ablauf mit fest angegossener Abdichtungsbahn.

## Montage:

Nach der jeweiligen Montageanleitung und nach den Flachdachrichtlinien sowie nach DIN 1986-100.

## Überwachung:

Teils Fremdüberwachung mit Prüfzeichen nach DIN EN 1253 durch den TÜV Rheinland bzw. Eigenüberwachung.



# Attika-Rechteck-Notüberlauf

3424. xxx GR

## **Grumbach Attika-Rechteck-Notüberlauf 400 aus PUR**

Grumbach Attika-Rechteck-Notüberlauf, aus FCKW-freiem Polyurethan-Hart-Integralschaum wärmegeämmt nach DIN EN 1253, in der Nennweite 400\*100 mm. Zur Freispiegelentwässerung als Speier, mit angeschäumtem Dachbahnanschluss (635 \* 335 mm) passend zur Dachabdichtung. Mit extra breitem rechteckigem Einlaufbereich für hohe Ablaufleistung. Für Attikastärken bis 350mm. Liefern und fachgerecht einbauen.

Bezeichnung: Grumbach Attika-Rechteck-Notüberlauf 400 aus PUR  
Nennweite: 400 x 100 mm  
Art.-Nr.: 3424. xxx  
Dachbahnanschluss:  
Hersteller: Karl Grumbach GmbH & Co KG

3424.6. xxx GR

## **Grumbach Attika-Rechteck-Notüberlauf 400 aus PUR**

Grumbach Attika-Rechteck-Notüberlauf, aus FCKW-freiem Polyurethan-Hart-Integralschaum wärmegeämmt nach DIN EN 1253, in der Nennweite 400\*100 mm. Zur Freispiegelentwässerung als Speier, mit angeschäumtem Dachbahnanschluss (635 \* 335 mm) passend zur Dachabdichtung. Mit extra breitem rechteckigem Einlaufbereich für hohe Ablaufleistung. Für Attikastärken bis 550mm. Liefern und fachgerecht einbauen.

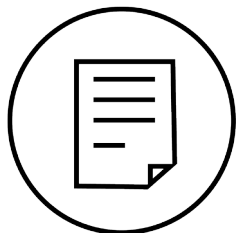
Bezeichnung: Grumbach Attika-Rechteck-Notüberlauf 400 aus PUR  
Nennweite: 400 x 100 mm  
Art.-Nr.: 3424.6. xxx  
Dachbahnanschluss:  
Hersteller: Karl Grumbach GmbH & Co KG

3424.8. xxx GR

## **Grumbach Attika-Rechteck-Notüberlauf 400 aus PUR**

Grumbach Attika-Rechteck-Notüberlauf, aus FCKW-freiem Polyurethan-Hart-Integralschaum wärmegeämmt nach DIN EN 1253, in der Nennweite 400\*100 mm. Zur Freispiegelentwässerung als Speier, mit angeschäumtem Dachbahnanschluss (635 \* 335 mm) passend zur Dachabdichtung. Mit extra breitem rechteckigem Einlaufbereich für hohe Ablaufleistung. Für Attikastärken bis 750mm. Liefern und fachgerecht einbauen.

Bezeichnung: Grumbach Attika-Rechteck-Notüberlauf 400 aus PUR  
Nennweite: 400 x 100 mm  
Art.-Nr.: 3424.8. xxx  
Dachbahnanschluss:  
Hersteller: Karl Grumbach GmbH & Co KG



# Attika-Rechteck-Notüberlauf

3426. xxx GR

## **Grumbach Attika-Rechteck-Notüberlauf 400 aus PUR**

Grumbach Attika-Rechteck-Notüberlauf,  
aus FCKW-freiem  
Polyurethan-Hart-Integralschaum  
wärmegeämmt nach DIN EN 1253,  
in der Nennweite 600\*100 mm. Zur  
Freispiegelentwässerung als  
Speier, mit angeschäumtem  
Dachbahnanschluss (835 \* 335 mm)  
passend zur Dachabdichtung. Mit  
extra breitem rechteckigem Einlaufbereich  
für hohe Ablaufleistung.  
Für Attikastärken bis 350mm.  
Lieferrn und fachgerecht einbauen.

Bezeichnung: Grumbach Attika-Rechteck-  
Notüberlauf  
600 aus PUR  
Nennweite: 400 x 100 mm  
Art.-Nr.: 3426. xxx  
Dachbahnanschluss:  
Hersteller: Karl Grumbach GmbH & Co KG

3426.6. xxx GR

## **Grumbach Attika-Rechteck-Notüberlauf 400 aus PUR**

Grumbach Attika-Rechteck-Notüberlauf,  
aus FCKW-freiem  
Polyurethan-Hart-Integralschaum  
wärmegeämmt nach DIN EN 1253,  
in der Nennweite 600\*100 mm. Zur  
Freispiegelentwässerung als  
Speier, mit angeschäumtem  
Dachbahnanschluss (835 \* 335 mm)  
passend zur Dachabdichtung. Mit  
extra breitem rechteckigem Einlaufbereich  
für hohe Ablaufleistung.  
Für Attikastärken bis 550mm.  
Lieferrn und fachgerecht einbauen.

Bezeichnung: Grumbach Attika-Rechteck-  
Notüberlauf  
600 aus PUR  
Nennweite: 400 x 100 mm  
Art.-Nr.: 3426.6. xxx  
Dachbahnanschluss:  
Hersteller: Karl Grumbach GmbH & Co KG

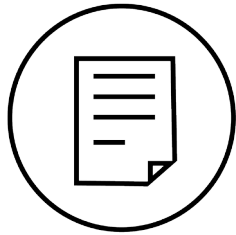
3426.8. xxx GR

## **Grumbach Attika-Rechteck-Notüberlauf 400 aus PUR**

Grumbach Attika-Rechteck-Notüberlauf,  
aus FCKW-freiem  
Polyurethan-Hart-Integralschaum  
wärmegeämmt nach DIN EN 1253,  
in der Nennweite 600\*100 mm. Zur  
Freispiegelentwässerung als  
Speier, mit angeschäumtem  
Dachbahnanschluss (835 \* 335 mm)  
passend zur Dachabdichtung. Mit  
extra breitem rechteckigem Einlaufbereich  
für hohe Ablaufleistung.  
Für Attikastärken bis 750mm.  
Lieferrn und fachgerecht einbauen.

Bezeichnung: Grumbach Attika-Rechteck-  
Notüberlauf  
600 aus PUR  
Nennweite: 400 x 100 mm  
Art.-Nr.: 3426.8. xxx  
Dachbahnanschluss:  
Hersteller: Karl Grumbach GmbH & Co KG





# Attika-Rechteck-Notüberlauf

3425. xxx GR

## **Grumbach Attika-Rechteck-Notüberlauf 400 aus PUR**

Grumbach Attika-Rechteck-Notüberlauf, aus FCKW-freiem Polyurethan-Hart-Integralschaum wärmegeklämmt nach DIN EN 1253, in der Nennweite 400\*100 mm. Zur Freispiegelentwässerung als Speier, mit fester Anstauhöhe von 35mm und abgewinkeltem angeschäumtem Dachbahnanschluss (635 \* 335 mm) passend zur Dachabdichtung. Mit extra breitem rechteckigem Einlaufbereich für hohe Ablaufleistung. Für Attikastärken bis 350mm. Liefern und fachgerecht einbauen.

Bezeichnung: Grumbach Attika-Rechteck-Notüberlauf  
400.35 aus PUR  
Nennweite: 400 x 100 mm  
Art.-Nr.: 3425. xxx  
Dachbahnanschluss:  
Hersteller: Karl Grumbach GmbH & Co KG

3425.6. xxx GR

## **Grumbach Attika-Rechteck-Notüberlauf 400 aus PUR**

Grumbach Attika-Rechteck-Notüberlauf, aus FCKW-freiem Polyurethan-Hart-Integralschaum wärmegeklämmt nach DIN EN 1253, in der Nennweite 400\*100 mm. Zur Freispiegelentwässerung als Speier, mit fester Anstauhöhe von 35mm und abgewinkeltem angeschäumtem Dachbahnanschluss (635 \* 335 mm) passend zur Dachabdichtung. Mit extra breitem rechteckigem Einlaufbereich für hohe Ablaufleistung. Für Attikastärken bis 550mm. Liefern und fachgerecht einbauen.

Bezeichnung: Grumbach Attika-Rechteck-Notüberlauf  
400.35 aus PUR  
Nennweite: 400 x 100 mm  
Art.-Nr.: 3425.6. xxx  
Dachbahnanschluss:  
Hersteller: Karl Grumbach GmbH & Co KG

3425.8. xxx GR

## **Grumbach Attika-Rechteck-Notüberlauf 400 aus PUR**

Grumbach Attika-Rechteck-Notüberlauf, aus FCKW-freiem Polyurethan-Hart-Integralschaum wärmegeklämmt nach DIN EN 1253, in der Nennweite 400\*100 mm. Zur Freispiegelentwässerung als Speier, mit fester Anstauhöhe von 35mm und abgewinkeltem angeschäumtem Dachbahnanschluss (635 \* 335 mm) passend zur Dachabdichtung. Mit extra breitem rechteckigem Einlaufbereich für hohe Ablaufleistung. Für Attikastärken bis 750mm. Liefern und fachgerecht einbauen.

Bezeichnung: Grumbach Attika-Rechteck-Notüberlauf  
400.35 aus PUR  
Nennweite: 400 x 100 mm  
Art.-Nr.: 3425.8. xxx  
Dachbahnanschluss:  
Hersteller: Karl Grumbach GmbH & Co KG



# Attika-Rechteck-Notüberlauf

3427. xxx GR

## **Grumbach Attika-Rechteck-Notüberlauf 400 aus PUR**

Grumbach Attika-Rechteck-Notüberlauf,  
aus FCKW-freiem  
Polyurethan-Hart-Integralschaum  
wärmegeämmt nach DIN EN 1253,  
in der Nennweite 600\*100 mm. Zur  
Freispiegelentwässerung als  
Speier, mit fester Anstauhöhe von 35mm  
und abgewinkeltem angeschäumtem  
Dachbahnanschluss (835 \* 335 mm)  
passend zur Dachabdichtung. Mit extra  
breitem rechteckigem Einlaufbereich für  
hohe Ablaufleistung.  
Für Attikastärken bis 350mm.  
Liefen und fachgerecht einbauen.

Bezeichnung: Grumbach Attika-Rechteck-  
Notüberlauf  
600.35 aus PUR  
Nennweite: 600 x 100 mm  
Art.-Nr.: 3427. xxx  
Dachbahnanschluss:  
Hersteller: Karl Grumbach GmbH & Co KG

3427.6. xxx GR

## **Grumbach Attika-Rechteck-Notüberlauf 400 aus PUR**

Grumbach Attika-Rechteck-Notüberlauf,  
aus FCKW-freiem  
Polyurethan-Hart-Integralschaum  
wärmegeämmt nach DIN EN 1253,  
in der Nennweite 600\*100 mm. Zur  
Freispiegelentwässerung als  
Speier, mit fester Anstauhöhe von 35mm  
und abgewinkeltem angeschäumtem  
Dachbahnanschluss (835 \* 335 mm)  
passend zur Dachabdichtung. Mit extra  
breitem rechteckigem Einlaufbereich für  
hohe Ablaufleistung.  
Für Attikastärken bis 550mm.  
Liefen und fachgerecht einbauen.

Bezeichnung: Grumbach Attika-Rechteck-  
Notüberlauf  
600.35 aus PUR  
Nennweite: 600 x 100 mm  
Art.-Nr.: 3427.6. xxx  
Dachbahnanschluss:  
Hersteller: Karl Grumbach GmbH & Co KG

3427.8. xxx GR

## **Grumbach Attika-Rechteck-Notüberlauf 400 aus PUR**

Grumbach Attika-Rechteck-Notüberlauf,  
aus FCKW-freiem  
Polyurethan-Hart-Integralschaum  
wärmegeämmt nach DIN EN 1253,  
in der Nennweite 600\*100 mm. Zur  
Freispiegelentwässerung als  
Speier, mit fester Anstauhöhe von 35mm  
und abgewinkeltem angeschäumtem  
Dachbahnanschluss (835 \* 335 mm)  
passend zur Dachabdichtung. Mit extra  
breitem rechteckigem Einlaufbereich für  
hohe Ablaufleistung.  
Für Attikastärken bis 750mm.  
Liefen und fachgerecht einbauen.

Bezeichnung: Grumbach Attika-Rechteck-  
Notüberlauf  
600.35 aus PUR  
Nennweite: 600 x 100 mm  
Art.-Nr.: 3427.8. xxx  
Dachbahnanschluss:  
Hersteller: Karl Grumbach GmbH & Co KG