

# REGELUNGSTECHNIK

## PROZESSLEITSYSTEME



SystemTechnik

hps SystemTechnik  
Lehr- + Lernmittel GmbH  
Altdorfer Straße 16  
88276 Berg

Tel.: 07 51 / 5 60 75 70  
Fax: 07 51 / 5 60 75 77  
Web: www.hps-systemtechnik.com  
E-Mail: support@hps-systemtechnik.com



## Regelungstechnisches Praktikum

Grundlagen der Regelungstechnik für Prozessleitsysteme

(Typ 007004 EVDE)

Das **Regelungstechnische Praktikum** von WinErs ist eine spezielle Ausbildungsversion für die Regelungstechnik und zum Erlernen des Umgangs mit einem Prozessleitsystem geeignet. Anhand von Prozesssimulationen wird schrittweise das Verhalten von Regelstrecken, Reglern und Regelkreisen untersucht.

### Didaktischer Aufbau:

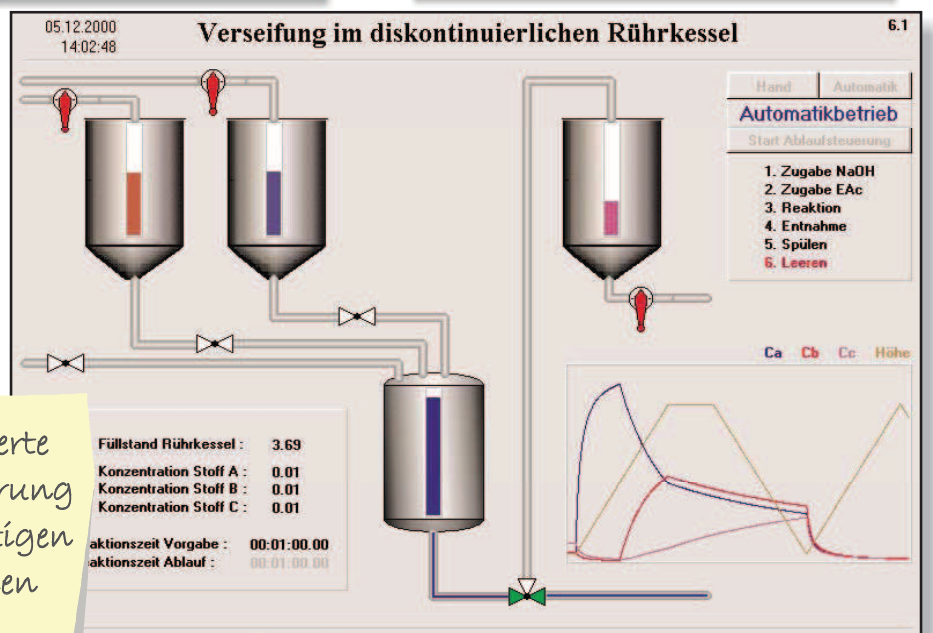
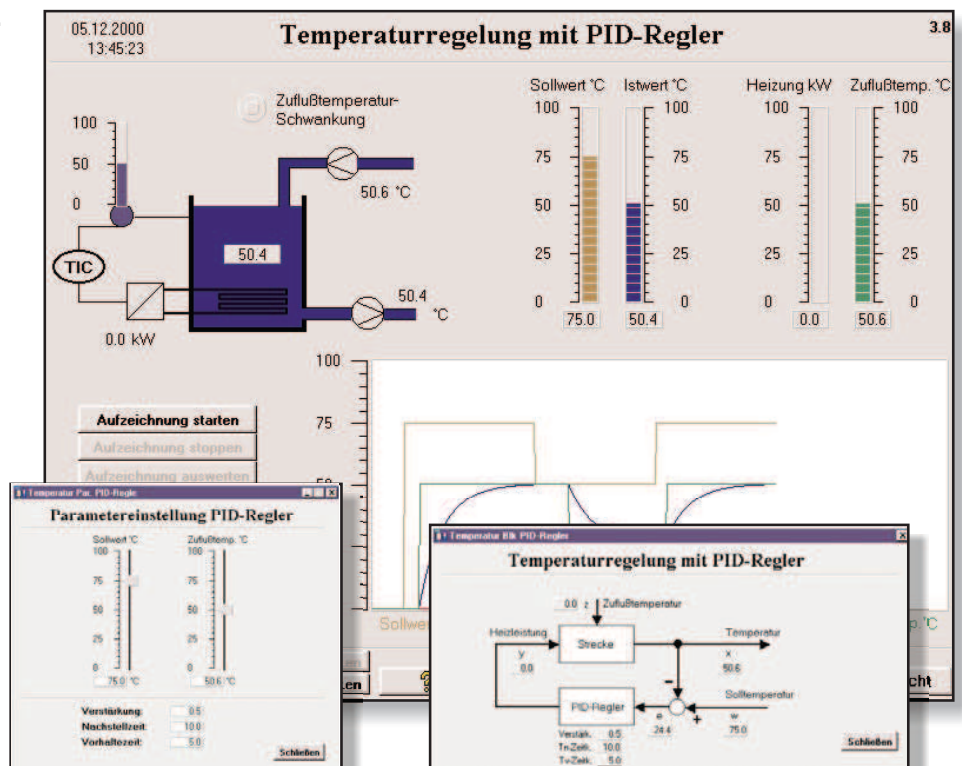
- Einführung: geregelte und unregelte Strecke
- Strecke: Übertragungsverhalten und Sprungantwort
- Reglerverhalten: E-/A-Verhalten, Reglertypen: P, I, PI und PID
- Regelkreisverhalten: Führungs- und Störverhalten, P-, I-, PI- und PID-Regler

Die Grundlagen der Regelungstechnik werden anhand von vier kompletten Prozesssimulationen vermittelt:

- Regelung eines Durchlauferhitzers (Temperaturregelung)
- Füllstandsregelung
- Regelung einer Rührkesselkaskade
- Verseifung im diskontinuierlichen Rührkessel

### Systemanforderungen:

- PC mit Windows Betriebssystem
- Mehrfach- und Netzwerklizenzen auf Anfrage



Detaillierte Einführung mit fertigen Beispielen



# REGELUNGSTECHNIK PROZESSLEITSYSTEME



hps SystemTechnik  
Lehr- + Lernmittel GmbH  
Altdorfer Straße 16  
88276 Berg  
Tel.: 07 51 / 5 60 75 70  
Fax: 07 51 / 5 60 75 77  
Web: www.hps-systemtechnik.com  
E-Mail: support@hps-systemtechnik.com



## WinErs – Simulationsversion

Simulation von Messwerterfassungs- und Prozessleitsystemen

(Typ  )

Die **Simulationsversion** von WinErs ist eine Software zur Erstellung dynamischer Simulationen in der Prozessautomatisierung. Sie wird eingesetzt

... in der Industrie für

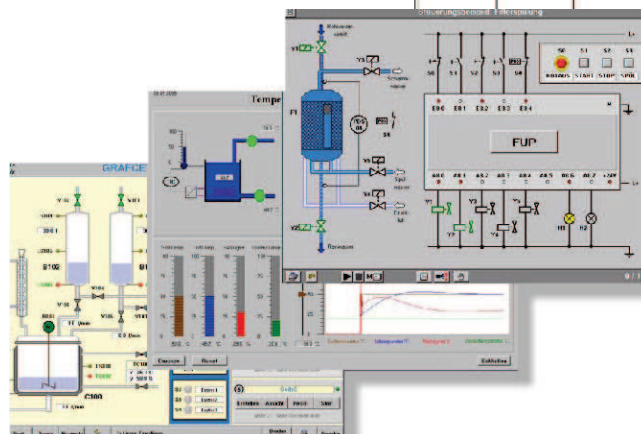
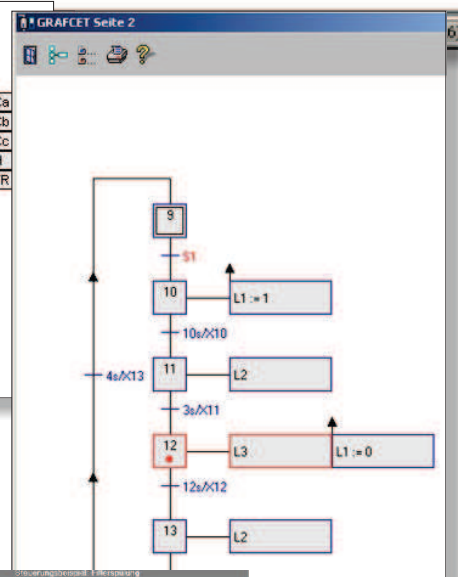
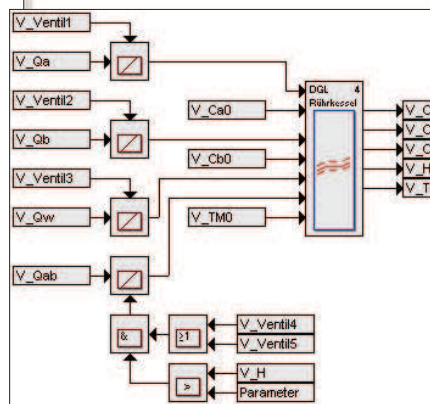
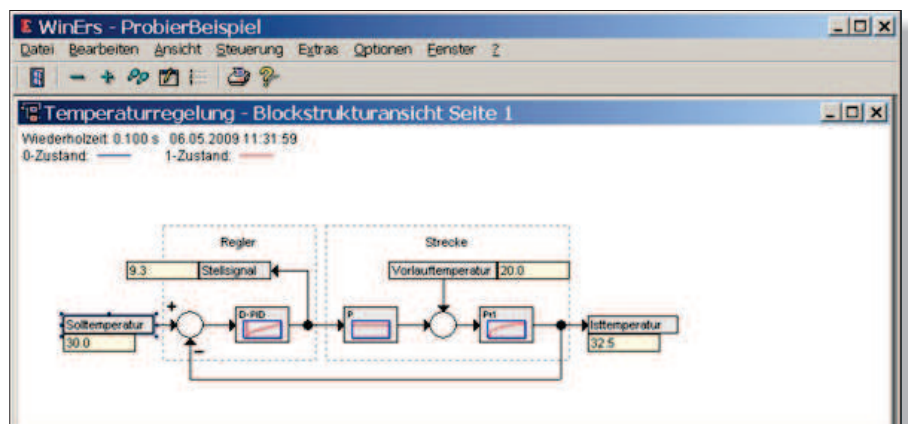
- Präsentationen
- Regelkreisoptimierungen
- Steuerungsentwürfe

... in der Ausbildung für

- Regelungstechnik
- Steuerungstechnik
- Prozesssimulation
- Prozessleittechnik

### Blockstrukturen und Prozessvisualisierung:

- Individuelle Gestaltung von Bedien- und Beobachtungsoberflächen
- Einfache grafische Eingabe von Simulationen durch Blockstrukturen und Funktionspläne
- Analoge und binäre Blockbibliothek:
  - Reglerblöcke
  - binäre Verknüpfungen
  - mathematische Berechnungen
  - Funktionspläne für Ablaufsteuerungen
  - Fuzzy-Control
  - Programm- / Funktionsgeber
  - Prozessmodelle als Differentialgleichungen
- Auswertung der Simulationen über Blockstruktur und Trenddarstellung
- Export der gespeicherten Daten



Eigene Ideen  
in der  
Simulation  
verwirklichen

### Systemanforderungen:

- PC mit Windows Betriebssystem
- Mehrfach- und Netzwerklizenzen auf Anfrage