



# DOMOS

## Unterputz-Abzweig- und Schaltdosen (Massivwände)

Die DOMOS Reihe umfasst Unterputz-Abzweig- und Schaltdosen für die Installationen im Innenbereich im Service- und Wohnsektor.

Die Dosen setzen sich aus einem Unterteil und einer geschlossenen Abdeckung zusammen. Die drei kleinsten Modelle werden jeweils in zwei Ausführungen angeboten: Mit Abdeckung zum Verschrauben oder mit Abdeckung zum Verschließen mit Kunststoffklammern.

Abgerundet wird diese Produktfamilie mit den Unterputz-Dosen für Schaltmechanismen des Typs 60 und 70 mm.



### Technische Daten DOMOS

- Schutzart: IP33\*
- Schlagfestigkeit: IK07\*
- Glühdrahtfestigkeit: 650 °C.
- Umgebungstemperaturbereich: -5 °C / +40 °C.
- Maximale Betriebsspannung: 1000 V AC / 1500 V DC.
- Doppelte Isolierung: Schutzklasse II\*.

\*Außer Referenz D88.

### Zertifizierungen DOMOS

Gemäß Niederspannungsrichtlinie 2014/35/EU.  
Normen: IEC 60670-1-22.

# DOMOS

## Unterputz-Abzweig- und Schalterdosen



### Produktreihe

- Dose für Schaltmechanismen mit 60 mm Größe (Ref. D88).
- Abzweigdosen in zehn Modellen, bestehend aus Unterteil und geschlossener Abdeckung. Verriegelung mit Metallschraube oder Kunststoffklammer möglich (je nach Modell).

### Materialien

- Halogenfreie Kunststoffe.
- Schaltmechanismen:  
D88: PS, schwarz.
- Abzweigdosen:  
Unterteil: PS, schwarz.  
Abdeckung: PS, weiß, RAL 9003.  
D70-D100: PVC, selbstverlöschend, Farbe weiß, RAL 9003.  
CT536/PH: Unterteil aus V0 Polystyrol.

### Lieferumfang

- Die Produkte sind individuell durch Schrumpffolie geschützt und werden in Mehrfachverpackungen aus Karton versandt, die den Mindestverpackungseinheiten entsprechen.
- Die Dosen des Typs D88 werden auf Palette geliefert. Mindestbestellmenge pro Auftrag: 7680 Einheiten. Das Lagerungssystem spart eine Fläche von 20% ein.

Leicht zu durchstoßende Vorstanzungen zur Durchführung von Kabeln und Schläuchen mit 25, 32 und 40 mm Durchmesser

**NEW**

### Unterputzdose mit Metallschrauben. **Hohlwände**

Referenz	Außenmaße	Abmessungen Wandaussparung	Gewicht	Verlustleistung P (W) bei ansteigendem Temperaturunterschied $\Delta T$ (°C)*					
				20	25	30	35	40	
	HÖHE X BREITE X TIEFE			KG					
<b>CT536/PH</b>	320x520x78	305x500x72	1,41	19,7	24,6	29,5	34,4	39,3	

**/PH: Referenz für Hohlwände. Glühdrahtfestigkeit: 850 °C.**

Unterteil aus grauem V0 PS. Abdeckung: PS, weiß. RAL 9003. Mit Metallschrauben.

Halogenfreie Kunststoffe.

IP33 - Unterputz.

\* Berechnungen gemäß Richtlinie IEC 890:1997 + Fehlerkorrektur 1998. Verfahren zur Ermittlung der Erwärmung von partiell typgeprüften Niederspannungs-Schaltgerätekombinationen durch Extrapolation (PTSK).

### Zubehör DOMOS

Hohlwände	Ref.
Beutel mit Befestigungszubehör (4 Stück)	<b>22100</b>
Beutel mit Verbindungszubehör (2 Stück)	<b>22101</b>





## Referenz D88

- Die Dose ist quadratisch geformt. Im Inneren ist ein Kreis mit 60 mm Durchmesser enthalten, was dem vorgeschriebenen Normabstand zwischen den Schrauben für die verschiedenen elektrischen Schaltmechanismen entspricht.
- Die Tiefe der Dose beträgt 42 mm. Dies ist insbesondere beim Anschluss von Schuko-Typ-Steckdosen, die die gesamte Fläche der Dose einnehmen, ein großer Vorteil.
- Die Falzungen der Seitenwände sorgen für eine hohe Steifigkeit und schützen die Dose vor Verformung während des Einbaus.
- Möglichkeit zur Durchführung von Schläuchen mit 20 oder 25 mm Durchmesser.
- Die Lieferung erfolgt in Blöcken mit je vier Einheiten, die zusammen oder individuell installiert werden können. Getrennte Dosen können mithilfe der Rippen an den Seitenwänden erneut verbunden werden.
- Die Dosen werden mit zwei montierten 2,9x16 mm Schrauben für die Befestigung der Schaltmechanismen im Inneren geliefert. Für Schaltmechanismen, die mit Klammern befestigt werden, sind die Seitenwände der Dose mit kleinen Aussparungen versehen, die für perfekten Halt der Mechanismen sorgen.
- Eine Schutzabdeckung ist als Zubehör lieferbar (Ref. 94380). Sie verhindert, dass während der Installation des Gehäuses und des Verputzens der Wand Gips in das Gehäuse eindringt.

## Abzweigdosen. Unterteil

- Die für den Unterputz vorgesehenen Unterteile der Abzweigdosen weisen eine Geometrie auf, die für perfekten Sitz in der Wand und gleichzeitig für die erforderliche Steifigkeit zum Schutz vor Verformung sorgt, die durch den Einbau oder die interne Verkabelung verursacht werden kann.
- Der Boden und die Seitenwände weisen leicht zu durchstoßende Vorstanzungen für die Durchführung von Leitern mit 25, 32 und 40 mm Durchmesser (je nach Ausführung) auf. Es sind ebenfalls Vorstanzungen für die Durchführung von Schläuchen im schrägen Winkel vorhanden, sofern die Installation dies erfordert.
- Diese Durchführungen sind von zusätzlich verstärktem Material umgeben, um zu verhindern, dass beim Durchstoßen der Vorstanzungen die Dose beschädigt wird.
- Für die Ausführungen CT/D210 – CT220 und CT225: Eine die gesamte Dose umlaufende Versteifung sorgt für perfekten Halt der versenkten Dose und schützt wirksam vor möglichen Verformungen.
- In die Rückwand sind diagonale und gerade Überstände für die Verschraubung von Klemmen, Leistung und anderem Zubehör eingearbeitet.



## Klappdeckel

- Die leicht aufgeraute (satinierete) Oberflächenstruktur der Abdeckung erhöht die Haftung der Farbe, in der die Wand gestrichen wird. Die Abdeckung weist größere Abmessungen auf als die Dose und verdeckt somit etwaige beim Einbau entstandenen Schönheitsfehler.
- Die Abdeckungen für diese Dosen sind in zwei Ausführungen erhältlich: Abdeckung zum Verschrauben oder Abdeckung zum Verschließen mit Kunststoffklammern.

### Referenzen D110 – D114 – D210

- Eine extraflache Abdeckung mit Kunststoffklammern sorgt für eine funktionale und ästhetische Anpassung und überdeckt

zudem eine mögliche einbaubedingte Fehlausrichtung der Dose. Die 22 mm langen Klammern üben beim Einführen sofort Druck aus und gewährleisten so einen sicheren Halt.

### Referenzen CT in allen Ausführungen:

- Eine extraflache Kunststoff-Abdeckung wird mit 4x13 Schrauben mit Kunststoffgewinde aus dem mitgelieferten Zubehörbeutel verschraubt. Die Aufnahmen für die Schrauben im Unterteil weisen einen rechteckigen Querschnitt auf, was eine Ausrichtung der Abdeckung für den Fall ermöglicht, dass die Dose einbaubedingt nicht perfekt ausgerichtet ist.

### Unterputz Gehäuse für Schaltmechanismen. **Massivwände**

Referenz /Typ	Abmessungen Wandaussparung HÖHE X BREITE X TIEFE	Gewicht KG	Verlustleistung P (W) bei ansteigendem Temperaturunterschied $\Delta T$ (°C)*					Typ
			20	25	30	35	40	
D88	71x71x43	0,03	0,9	1,1	1,3	1,5	1,7	30DE80

### IP33 Unterputz Abzweigdosen mit Kunststoffklammern. **Massivwände**

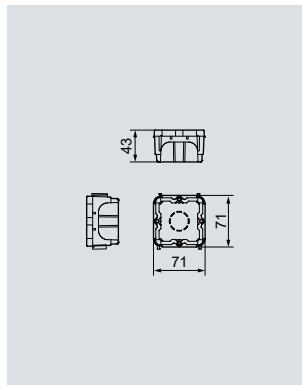
Referenz /Typ	Abmessungen Wandaussparung HÖHE X BREITE X TIEFE	Gewicht KG	Verlustleistung P (W) bei ansteigendem Temperaturunterschied $\Delta T$ (°C)*					Typ
			20	25	30	35	40	
D70	Ø73x42	0,05	0,9	1,1	1,3	1,6	1,8	30DE70
D100	Ø103x50	0,09	1,7	2,1	2,5	2,9	3,3	30DE100
D110	108x108x50	0,09	2,2	2,7	3,2	3,8	4,3	30DE110
D114	108x168x50	0,14	3,3	4,1	4,9	5,7	6,5	30DE114
D210	148x218x57	0,20	4,6	5,8	6,9	8,1	9,2	30DE210

#### MATERIALIEN: HALOGENFREIE KUNSTSTOFFE

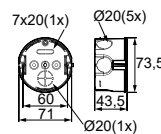
Unterteil aus schwarzem PS und Abdeckung aus weißem PS, RAL 9003 / D70-D100: Unterteil und Abdeckung aus selbstverlöschendem PVC, weiß, RAL 9003. IP33 (außer D88) - Unterputz.

\* Berechnungen gemäß Richtlinie IEC 890:1997 + Fehlerkorrektur 1998. Verfahren zur Ermittlung der Erwärmung von partiell typgeprüften Niederspannungs-Schaltgerätekombinationen durch Extrapolation (PTSK).

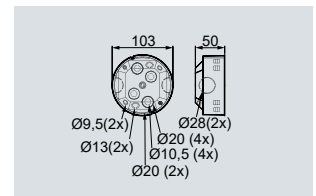
#### D88



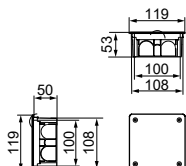
#### D70



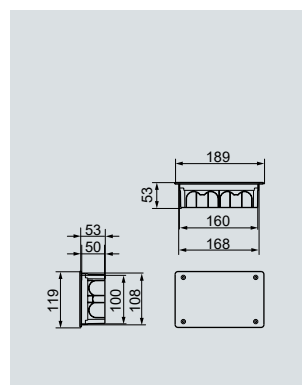
#### D100



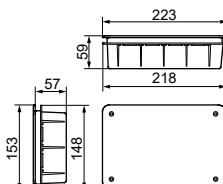
D110/CT110



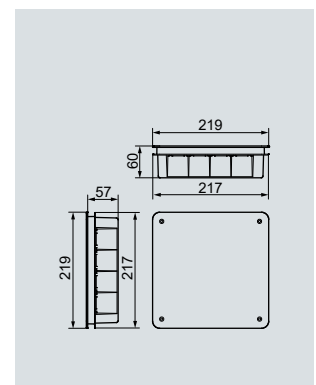
D114/CT114



D210/CT210



CT220



## IP33 Unterputz Abzweigdosen mit Metallschrauben. Massivwände

Referenz /Typ	Abmessungen Wandaussparung HÖHE X BREITE X TIEFE	Gewicht KG	Verlustleistung P (W) bei ansteigendem Temperaturunterschied $\Delta T$ (°C)*					Typ
			20	25	30	35	40	
CT110	108x108x50	0,09	2,2	2,7	3,2	3,8	4,3	30DE110
CT114	108x168x50	0,14	3,3	4,1	4,9	5,7	6,5	30DE114
CT210	148x218x57	0,20	4,6	5,8	6,9	8,1	9,2	30DE210
CT220	217x217x57	0,36	6,3	7,8	9,4	11,0	12,5	30DE220
CT225	268x268x66	0,48	9,5	11,9	14,3	16,7	19,1	30DE225
CT326	223x318x60	0,60	8,9	11,1	13,4	15,6	17,8	ICT RTR RT-VTLCA
CT338	404x404x120	1,76	21,9	27,4	32,9	38,3	43,8	ICT RP3838
CT536	326x518x60	1,87	19,7	24,6	29,5	34,4	39,3	ICT RTR INT

### MATERIALIEN: HALOGENFREIE KUNSTSTOFFE

Unterteil: PS, schwarz.

Abdeckung: PS, weiß, RAL 9003.

IP33 - Unterputz.

\* Berechnungen gemäß Richtlinie IEC 890:1997 + Fehlerkorrektur 1998. Verfahren zur Ermittlung der Erwärmung von partiell typgeprüften Niederspannungs-Schaltgerätekombinationen durch Extrapolation (PTSK).

## Zubehör DOMOS

	Ref.
Abdeckung für D88	<b>94380</b>
Abdeckung für D70	<b>45925</b>
Abdeckung für D100	<b>45926</b>
Abdeckung für CT110 (Schrauben)	<b>74480</b>
Abdeckung für D110 (Klammern)	<b>74485</b>
Abdeckung für CT114 (Schrauben)	<b>74450</b>
Abdeckung für D114 (Klammern)	<b>74455</b>
Abdeckung für CT210 (Schrauben)	<b>74510</b>
Abdeckung für D210 (Klammern)	<b>74512</b>

	Ref.
Abdeckung für CT220 (Schrauben)	<b>74490</b>
Abdeckung für CT225 (Schrauben)	<b>74515</b>
Abdeckung für CT326 (Schrauben)	<b>74460</b>
Abdeckung für CT338 (Schrauben)	<b>74500</b>
Abdeckung für CT536 (Schrauben)	<b>74470</b>
4x13 Schrauben für Abdeckungen	<b>92611</b>



CT225



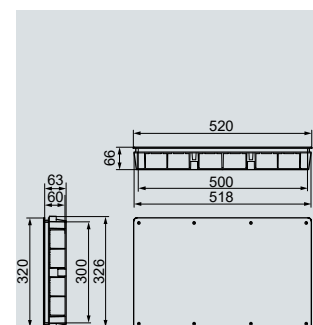
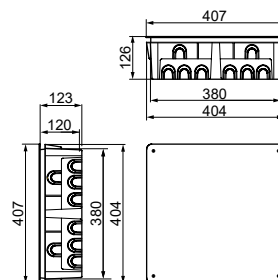
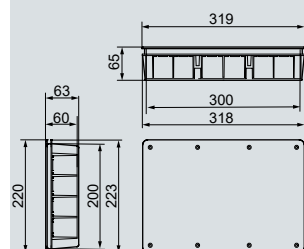
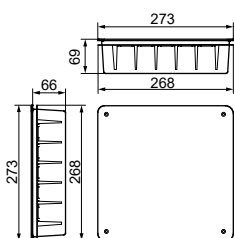
CT326



CT338



CT536





---

**Hauptsitz und Produktion**

Leonardo da Vinci, 2  
Pol. Ind. Los Huertos  
E-50800 Zuera (Zaragoza)  
SPANIEN

**Zentrallager**

Gutenberg, 48  
Pol. Ind. Los Huertos  
E-50800 Zuera (Zaragoza)  
SPANIEN

---

**Tél:** +34 976 451 080  
**E-mail:** [idegmbh@idegmbh.com](mailto:idegmbh@idegmbh.com)  
**www.idegmbh.com**

---

