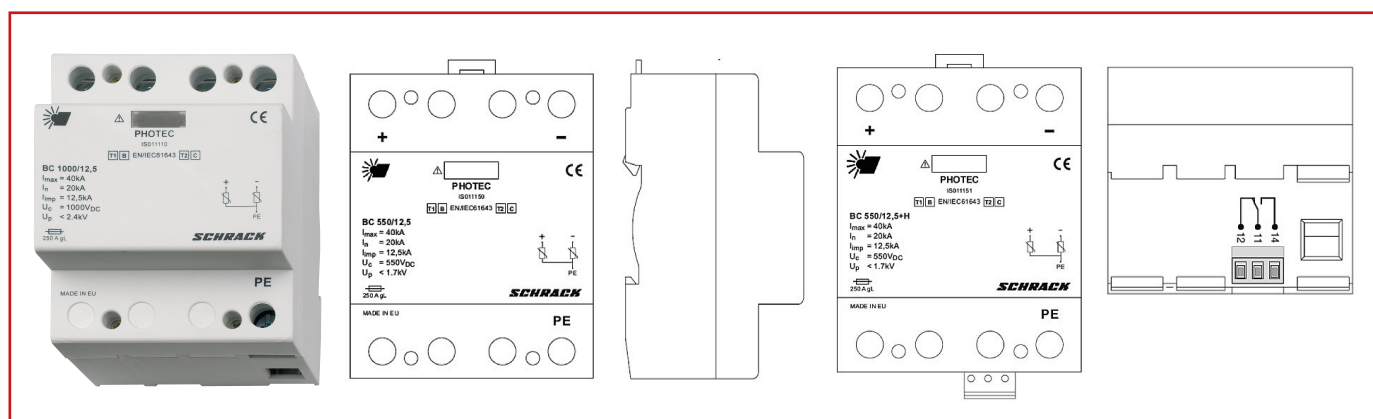


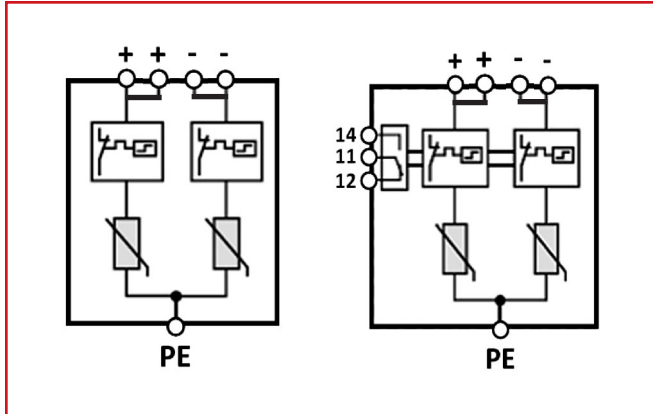
## ■ DATENBLATT / DATA SHEET: BLITZSTROMABLEITER FÜR PHOTOVOLTAIKANLAGEN / SURGE PROTECTIVE DEVICE FOR PHOTOVOLTAIC APPLICATION



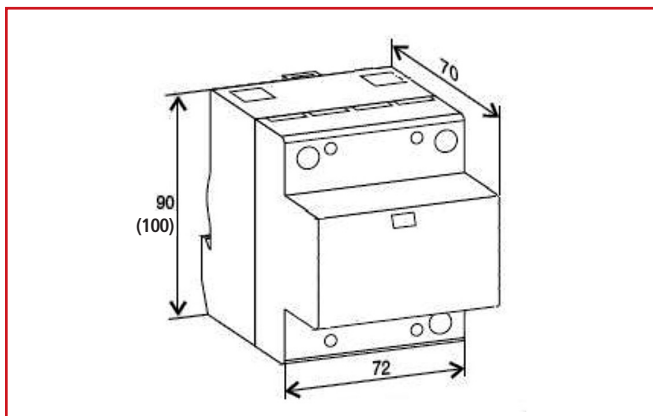
## ■ TECHNISCHE DATEN / TECHNICAL DATA

ART. NR. / ORDER NO. BEZEICHNUNG / DESCRIPTION	ISO11110 PHOTEC BC 1000/12,5	ISO11111 PHOTEC BC 1000/12,5+H	ISO11150 PHOTEC BC 550/12,5	ISO11151 PHOTEC BC 550/12,5+H
Geprüft nach/acc. to	Testclass I & II (B & C) IEC61643-1/EN61643-11			
max. Dauerspannung/ max. continuous rating voltage $U_c$	1000Vdc	1000Vdc	550Vdc	550Vdc
Impulsstrom/impulse current (10/350) $I_{imp}$	12,5kA	12,5kA	12,5kA	12,5kA
Max. Ableitstoßstrom/ max. discharge current (8/20) $I_{max}$	40kA	40kA	40kA	40kA
Nennableitstoßstrom/ nominal discharge current (8/20) $I_n$	20kA	20kA	20kA	20kA
Schutzpegel/protection level $U_p$ (at $I_{imp}$ )	<2,4kV	<2,4kV	<1,7kV	<1,7kV
Schutzpegel/protection level $U_p$ (at $I_n$ )	<2,7kV	<2,7kV	<2,0kV	<2,0kV
Folgestrom/following current $I_f$	---	---	---	---
Ansprechzeit/response time	<25ns	<25ns	<25ns	<25ns
Reststrom/residual current at $U_c$	<2,5mA	<2,5mA	<2,5mA	<2,5mA
Thermische Trennvorrichtung/ thermal protection	Yes	Yes	Yes	Yes
Max. Anzugsmoment/terminal cross section	4,5Nm	4,5Nm	4,5Nm	4,5Nm
Max. Vorsicherung/back up fuse	250AgL			
Kurzschlussfestigkeit/ short circuit withstand current	25kA/50Hz			
Temperaturbereich/temperature range	-40°C - +80°C			
Klemmenquerschnitt/ terminal cross section	35mm <sup>2</sup> (eindrätigt/solid)			
Montage/mounting	25mm <sup>2</sup> (feindrätigt/stranded)			
Schutzart/degree of protection	35mm DIN Schiene/DIN rail			
Gehäusematerial/housing material	IP20			
Breite/dimensions (DIN43880)	Thermoplastic, extinguishing degree UL94 V-0			
Hilfskontakt/remote control	4TE			
Kontaktbelastung/ contact ratings	---	Yes	---	Yes
Klemmquerschnitt/ terminal cross section	---	250Vac/0,5A; 125Vac/3A	---	250Vac/0,5A; 125Vac/3A
Max. Drehmoment/max. terminal torque	---	max. 1,5mm <sup>2</sup>	---	max. 1,5mm <sup>2</sup>
	---	0,25Nm	---	0,25Nm

■ SCHEMATISCHE, INTERNE SCHALTUNG / INTERNAL CIRCUIT DIAGRAM



■ ABMESSUNGEN / DIMENSIONS



■ EMPFEHLUNG / RECOMMENDATION

