

Hülsenfühler / Kabeltemperaturfühler
Kanal- / Tauch- / Einschraub-Temperaturfühler,
mit passivem Ausgang

Der Hülsenfühler / Kabelfühler **THERMASGARD® HTF** dient zur Erfassung von Temperaturen in flüssigen und gasförmigen Medien. Er kann als Kanalfühler sowie mittels Einbau in eine Tauchhülse als Tauch- und Einschraubfühler verwendet werden. Die Hülsenlänge variiert je nach Wunsch von 30...400 mm (Standard ist 50 mm bzw. 200 mm), die Kabellänge ist frei wählbar (Standard ist 1,5 m). Je nach Anwendung mit Silikon-, Glasseiden- oder PVC-Leitung, als Zwei- oder Vierleiteranschluss. Für den direkten, dauerhaften Einsatz in Flüssigkeiten verwenden Sie bitte unsere Tauchhülsen **THE** (siehe Typentabelle).

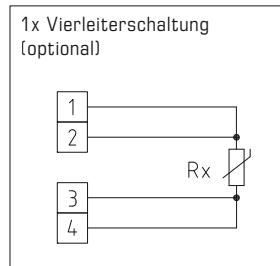
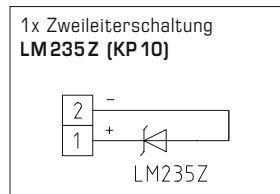
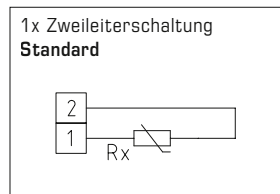
TECHNISCHE DATEN

Messbereiche:	-35...+105 °C PVC , LiYY, 2 x 0,25 mm ² -50...+180 °C Silikon , SiHF, 2 x 0,25 mm ² -50...+250 °C PTFE , 2 x 1,0 mm ² -50...+350 °C Glasseide , 2 x 0,25 mm ² Enden abisoliert, mit Aderendkrallen (optional erweiterte Messbereichsgrenzen, in Abhängigkeit von der Anschlussleitung, T_{max} Ni1000 = +180 °C, T_{max} NTC / Ni1000 TK5000 = +150 °C, T_{max} LM235Z = +125 °C)
Sensoren / Ausgang:	siehe Tabelle, passiv (optional auch mit zwei Sensoren) (Perfect Sensor Protection bei IP68)
Schaltungsart:	2-Leiteranschluss (optional 4-Leiteranschluss)
Messstrom:	< 0,6 mA (Pt1000) < 1,0 mA (Pt100) < 0,3 mA (Ni1000, Ni1000 TK5000) < 2,0 mW (NTC xx) 400 µA...5 mA (LM235Z)
Sensorschutz:	Fühlerhülse aus Edelstahl V4A (1.4571), Ø = 6 mm, HTF50 NL = 50 mm HTF200 NL = 200 mm (optional auch andere Maße, NL = 30...400 mm)
Anschlusskabel:	KL = 1,5 m (optional auch 3 m, 5 m, 8 m, 10 m)
Isolationswiderstand:	≥ 100 MΩ, bei +20 °C (500 V DC)
Prozessanschluss:	mittels Tauchhülsen THE (siehe Tabelle) oder Montageflansch aus Kunststoff (siehe Tabelle) (optional Stahl verzinkt, siehe Kapitel Zubehör)
zulässige Luftfeuchte:	< 95 % r. H., nicht kondensierende Luft
Schutzklasse:	III (nach EN 60 730)
Schutzart:	IP65 (nach EN 60 529) Hülse feuchtedicht (Standard) IP68 (nach EN 60 529) Hülse wasserdicht (optional) IP54 (nach EN 60 529) mit Glasseide -Kabel (optional)

ZUBEHÖR

MF-06-K	Montageflansch aus Kunststoff, 56,8 x 84,3 mm, Ø = 6,2 mm Rohrdurchführung, T _{max} = +100 °C (ist im Lieferumfang nicht enthalten)
THE-ms/xx	Tauchhülse aus Messing vernickelt , Ø = 9 mm, EL = 50 - 250 mm (siehe Tabelle), Innendurchmesser der Aufnahme Ø = 5,2 mm, mit Druckschraube M12 x 1,5 T _{max} = +130 °C, p _{max} = 16 bar
THE-VA/xx	Tauchhülse aus Edelstahl V4A (1.4571), Ø = 9 mm, EL = 50 - 400 mm (siehe Tabelle), Innendurchmesser der Aufnahme Ø = 5,2 mm, mit Druckschraube M12 x 1,5 T _{max} = +200 °C, p _{max} = 40 bar

High-Performance-Verguss gegen Vibration,
 mechanischer Belastung und Feuchtigkeit



IP65 (Standard)
 feuchtedicht



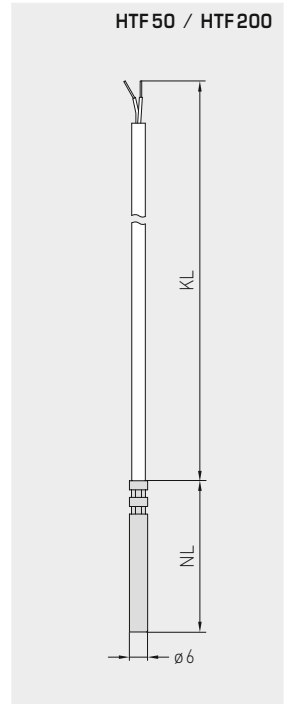
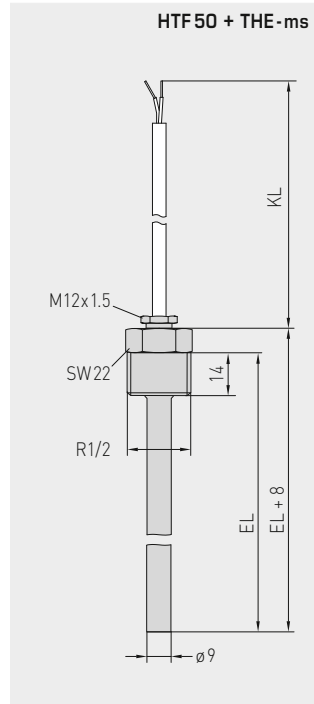
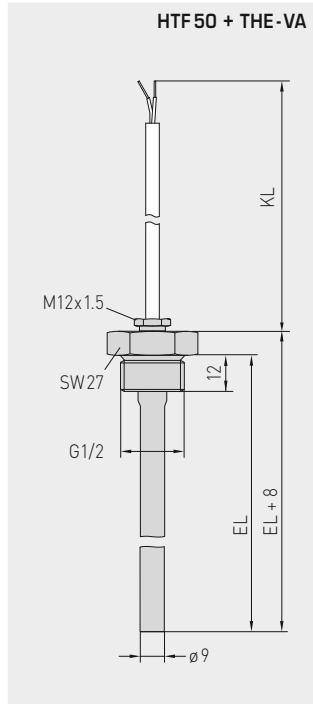
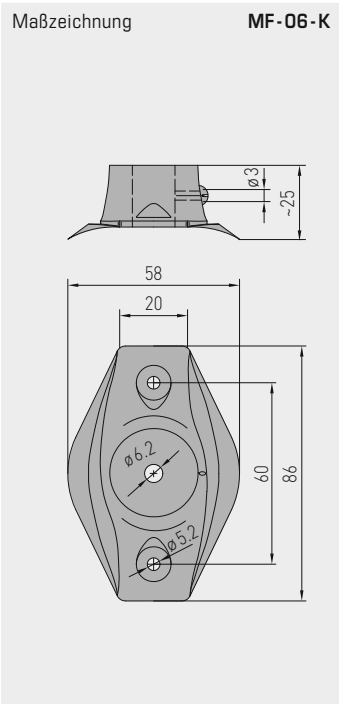
IP68 (optional)
 wasserdicht
Perfect Sensor Protection



IP54 (optional)
 mit **Glasseide**-Kabel

MF-06-K
 Montageflansch
 aus Kunststoff
 (optional)

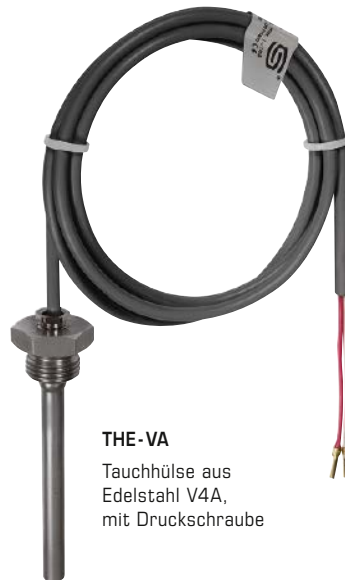




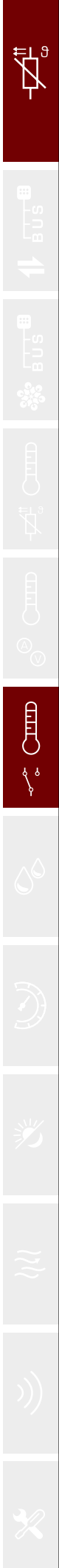
HTF 200 + MF-06-K
mit Zubehör Montageflansch
(siehe Typentabelle)
als Kanaltemperaturfühler

HTF 50 + THE-xx
mit Zubehör Tauchhülse
(siehe Typentabelle)
als Tauch- / Einschraubtemperaturfühler

HTF 50
mit PVC / Silikon-Kabel
(Standard)



HTF 50
mit Glasfaser-Kabel

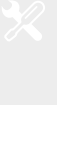


Hülsenfühler / Kabeltemperaturfühler
Kanal- / Tauch- / Einschraub-Temperaturfühler,
mit passivem Ausgang

THERMASGARD® HTF 50 Hülsenfühler / Kabeltemperaturfühler (NL = 50 mm)

Typ / WG03	Kabelmaterial	Kabellänge	Messbereich	Schutzklasse	Art.-Nr. Sensor	Preis
HTF50 Pt100					Pt 100, Klasse B	
HTF50 Pt100 PVC 1,5M	PVC	1,5 m	-35...+105 °C	IP65 *	1101-6030-1211-110	12,07 €
HTF50 Pt100 Silikon 1,5M	Silikon	1,5 m	-50...+180 °C	IP65 *	1101-6030-1211-120	15,17 €
HTF50 Pt100 PTFE 1,5M	PTFE	1,5 m	-50...+250 °C	IP65 *	1101-6030-1211-140	36,91 €
HTF50 Pt100	Glasseide	1,5 m	-50...+350 °C	IP54	1101-6030-1211-050	42,28 €
HTF50 Pt100 PVC 3M	PVC	3 m	-35...+105 °C	IP65 *	1101-6030-1231-110	14,61 €
HTF50 Pt100 Silikon 3M	Silikon	3 m	-50...+180 °C	IP65 *	1101-6030-1231-120	18,92 €
HTF50 Pt100 PVC 5M	PVC	5 m	-35...+105 °C	IP65 *	1101-6030-1251-110	17,98 €
HTF50 Pt100 Silikon 5M	Silikon	5 m	-50...+180 °C	IP65 *	1101-6030-1251-120	23,93 €
HTF50 Pt100 PVC 8M	PVC	8 m	-35...+105 °C	IP65 *	1101-6030-1281-110	23,06 €
HTF50 Pt100 Silikon 8M	Silikon	8 m	-50...+180 °C	IP65 *	1101-6030-1281-120	31,45 €
HTF50 Pt100 PVC 10M	PVC	10 m	-35...+105 °C	IP65 *	1101-6030-1301-110	26,43 €
HTF50 Pt100 Silikon 10M	Silikon	10 m	-50...+180 °C	IP65 *	1101-6030-1301-120	36,48 €
HTF50 Pt1000					Pt 1000, Klasse B	
HTF50 Pt1000 PVC 1,5M	PVC	1,5 m	-35...+105 °C	IP65 *	1101-6030-5211-110	14,21 €
HTF50 Pt1000 Silikon 1,5M	Silikon	1,5 m	-50...+180 °C	IP65 *	1101-6030-5211-120	17,46 €
HTF50 Pt1000 PTFE 1,5M	PTFE	1,5 m	-50...+250 °C	IP65 *	1101-6030-5211-140	38,81 €
HTF50 Pt1000	Glasseide	1,5 m	-50...+350 °C	IP54	1101-6030-5211-050	42,28 €
HTF50 Pt1000 PVC 3M	PVC	3 m	-35...+105 °C	IP65 *	1101-6030-5231-110	16,75 €
HTF50 Pt1000 Silikon 3M	Silikon	3 m	-50...+180 °C	IP65 *	1101-6030-5231-120	21,23 €
HTF50 Pt1000 PVC 5M	PVC	5 m	-35...+105 °C	IP65 *	1101-6030-5251-110	20,12 €
HTF50 Pt1000 Silikon 5M	Silikon	5 m	-50...+180 °C	IP65 *	1101-6030-5251-120	26,24 €
HTF50 Pt1000 PVC 8M	PVC	8 m	-35...+105 °C	IP65 *	1101-6030-5281-110	25,19 €
HTF50 Pt1000 Silikon 8M	Silikon	8 m	-50...+180 °C	IP65 *	1101-6030-5281-120	33,76 €
HTF50 Pt1000 PVC 10M	PVC	10 m	-35...+105 °C	IP65 *	1101-6030-5301-110	28,57 €
HTF50 Pt1000 Silikon 10M	Silikon	10 m	-50...+180 °C	IP65 *	1101-6030-5301-120	38,77 €
HTF50 Pt1000 A					Pt 1000 A, Klasse A-TGA	
HTF50 Pt1000A PVC 1,5M	PVC	1,5 m	-35...+105 °C	IP65 *	1101-6030-6211-110	20,84 €
HTF50 Pt1000A Silikon 1,5M	Silikon	1,5 m	-50...+180 °C	IP65 *	1101-6030-6211-120	23,94 €
HTF50 Ni1000					Ni 1000	
HTF50 Ni1000 PVC 1,5M	PVC	1,5 m	-35...+105 °C	IP65 *	1101-6030-9211-110	13,81 €
HTF50 Ni1000 Silikon 1,5M	Silikon	1,5 m	-50...+180 °C	IP65 *	1101-6030-9211-120	17,19 €
HTF50 Ni1000 PVC 3M	PVC	3 m	-35...+105 °C	IP65 *	1101-6030-9231-110	16,35 €
HTF50 Ni1000 Silikon 3M	Silikon	3 m	-50...+180 °C	IP65 *	1101-6030-9231-120	20,94 €
HTF50 Ni1000 PVC 5M	PVC	5 m	-35...+105 °C	IP65 *	1101-6030-9251-110	19,73 €
HTF50 Ni1000 Silikon 5M	Silikon	5 m	-50...+180 °C	IP65 *	1101-6030-9251-120	25,95 €
HTF50 Ni1000 PVC 8M	PVC	8 m	-35...+105 °C	IP65 *	1101-6030-9281-110	24,80 €
HTF50 Ni1000 Silikon 8M	Silikon	8 m	-50...+180 °C	IP65 *	1101-6030-9281-120	33,48 €
HTF50 Ni1000 PVC 10M	PVC	10 m	-35...+105 °C	IP65 *	1101-6030-9301-110	28,17 €
HTF50 Ni1000 Silikon 10M	Silikon	10 m	-50...+180 °C	IP65 *	1101-6030-9301-120	38,49 €
HTF50 NiTK					Ni 1000 TK 5000	
HTF50 NiTK PVC 1,5M	PVC	1,5 m	-35...+105 °C	IP65 *	1101-6031-0211-110	17,41 €
HTF50 NiTK Silikon 1,5M	Silikon	1,5 m	-50...+150 °C	IP65 *	1101-6031-0211-120	20,54 €
HTF50 NiTK PVC 3M	PVC	3 m	-35...+105 °C	IP65 *	1101-6031-0231-110	19,95 €
HTF50 NiTK Silikon 3M	Silikon	3 m	-50...+150 °C	IP65 *	1101-6031-0231-120	24,31 €
HTF50 NiTK PVC 5M	PVC	5 m	-35...+105 °C	IP65 *	1101-6031-0251-110	23,33 €
HTF50 NiTK Silikon 5M	Silikon	5 m	-50...+150 °C	IP65 *	1101-6031-0251-120	29,31 €
HTF50 NiTK PVC 8M	PVC	8 m	-35...+105 °C	IP65 *	1101-6031-0281-110	28,40 €
HTF50 NiTK Silikon 8M	Silikon	8 m	-50...+150 °C	IP65 *	1101-6031-0281-120	36,84 €
HTF50 NiTK PVC 10M	PVC	10 m	-35...+105 °C	IP65 *	1101-6031-0301-110	31,77 €
HTF50 NiTK Silikon 10M	Silikon	10 m	-50...+150 °C	IP65 *	1101-6031-0301-120	41,85 €
HTF50 LM235Z					LM235Z	
HTF50 LM235Z PVC 1,5M	PVC	1,5 m	-35...+105 °C	IP65 *	1101-6032-1211-110	12,36 €
HTF50 LM235Z Silikon 1,5M	Silikon	1,5 m	-40...+125 °C	IP65 *	1101-6032-1211-120	15,73 €
HTF50 LM235Z PVC 3M	PVC	3 m	-35...+105 °C	IP65 *	1101-6032-1231-110	14,89 €
HTF50 LM235Z Silikon 3M	Silikon	3 m	-40...+125 °C	IP65 *	1101-6032-1231-120	19,48 €
HTF50 LM235Z PVC 5M	PVC	5 m	-35...+105 °C	IP65 *	1101-6032-1251-110	18,28 €
HTF50 LM235Z Silikon 5M	Silikon	5 m	-40...+125 °C	IP65 *	1101-6032-1251-120	24,49 €
HTF50 LM235Z PVC 8M	PVC	8 m	-35...+105 °C	IP65 *	1101-6032-1281-110	23,34 €
HTF50 LM235Z Silikon 8M	Silikon	8 m	-40...+125 °C	IP65 *	1101-6032-1281-120	32,03 €
HTF50 LM235Z PVC 10M	PVC	10 m	-35...+105 °C	IP65 *	1101-6032-1301-110	26,72 €
HTF50 LM235Z Silikon 10M	Silikon	10 m	-40...+125 °C	IP65 *	1101-6032-1301-120	37,04 €

Fortsetzung siehe nächste Seite ...



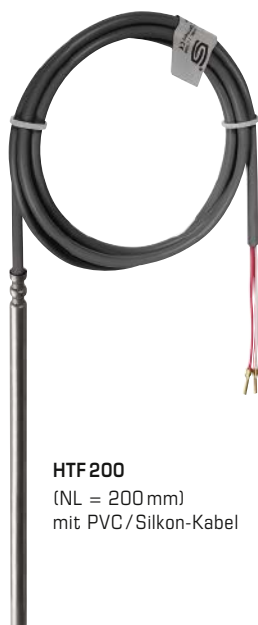
THERMASGARD® HTF 50 Hülsenfühler / Kabeltemperaturfühler (NL = 50 mm)						
Typ / WG03	Kabelmaterial	Kabellänge	Messbereich	Schutzklasse	Art.-Nr. Sensor	Preis
HTF50 NTC1,8K					NTC 1,8K	
HTF50 NTC1,8K PVC 1,5M	PVC	1,5 m	-35...+105 °C	IP65 *	1101-6031-2211-110	11,68 €
HTF50 NTC1,8K Silikon 1,5M	Silikon	1,5 m	-50...+150 °C	IP65 *	1101-6031-2211-120	13,42 €
HTF50 NTC1,8K PVC 3M	PVC	3 m	-35...+105 °C	IP65 *	1101-6031-2231-110	14,22 €
HTF50 NTC1,8K Silikon 3M	Silikon	3 m	-50...+150 °C	IP65 *	1101-6031-2231-120	17,19 €
HTF50 NTC1,8K PVC 5M	PVC	5 m	-35...+105 °C	IP65 *	1101-6031-2251-110	17,60 €
HTF50 NTC1,8K Silikon 5M	Silikon	5 m	-50...+150 °C	IP65 *	1101-6031-2251-120	22,20 €
HTF50 NTC1,8K PVC 8M	PVC	8 m	-35...+105 °C	IP65 *	1101-6031-2281-110	22,66 €
HTF50 NTC1,8K Silikon 8M	Silikon	8 m	-50...+150 °C	IP65 *	1101-6031-2281-120	29,71 €
HTF50 NTC1,8K PVC 10M	PVC	10 m	-35...+105 °C	IP65 *	1101-6031-2301-110	26,04 €
HTF50 NTC1,8K Silikon 10M	Silikon	10 m	-50...+150 °C	IP65 *	1101-6031-2301-120	34,73 €
HTF50 NTC10K					NTC 10K	
HTF50 NTC10K PVC 1,5M	PVC	1,5 m	-35...+105 °C	IP65 *	1101-6031-5211-110	11,68 €
HTF50 NTC10K Silikon 1,5M	Silikon	1,5 m	-50...+150 °C	IP65 *	1101-6031-5211-120	13,42 €
HTF50 NTC10K PVC 3M	PVC	3 m	-35...+105 °C	IP65 *	1101-6031-5231-110	14,22 €
HTF50 NTC10K Silikon 3M	Silikon	3 m	-50...+150 °C	IP65 *	1101-6031-5231-120	17,19 €
HTF50 NTC10K PVC 5M	PVC	5 m	-35...+105 °C	IP65 *	1101-6031-5251-110	17,60 €
HTF50 NTC10K Silikon 5M	Silikon	5 m	-50...+150 °C	IP65 *	1101-6031-5251-120	22,20 €
HTF50 NTC10K PVC 8M	PVC	8 m	-35...+105 °C	IP65 *	1101-6031-5281-110	22,66 €
HTF50 NTC10K Silikon 8M	Silikon	8 m	-50...+150 °C	IP65 *	1101-6031-5281-120	29,71 €
HTF50 NTC10K PVC 10M	PVC	10 m	-35...+105 °C	IP65 *	1101-6031-5301-110	26,04 €
HTF50 NTC10K Silikon 10M	Silikon	10 m	-50...+150 °C	IP65 *	1101-6031-5301-120	34,73 €
HTF50 NTC20K					NTC 20K	
HTF50 NTC20K PVC 1,5M	PVC	1,5 m	-35...+105 °C	IP65 *	1101-6031-6211-110	11,68 €
HTF50 NTC20K Silikon 1,5M	Silikon	1,5 m	-50...+150 °C	IP65 *	1101-6031-6211-120	13,42 €
HTF50 NTC20K PVC 3M	PVC	3 m	-35...+105 °C	IP65 *	1101-6031-6231-110	14,22 €
HTF50 NTC20K Silikon 3M	Silikon	3 m	-50...+150 °C	IP65 *	1101-6031-6231-120	17,19 €
HTF50 NTC20K PVC 5M	PVC	5 m	-35...+105 °C	IP65 *	1101-6031-6251-110	17,60 €
HTF50 NTC20K Silikon 5M	Silikon	5 m	-50...+150 °C	IP65 *	1101-6031-6251-120	22,20 €
HTF50 NTC20K PVC 8M	PVC	8 m	-35...+105 °C	IP65 *	1101-6031-6281-110	22,66 €
HTF50 NTC20K Silikon 8M	Silikon	8 m	-50...+150 °C	IP65 *	1101-6031-6281-120	29,71 €
HTF50 NTC20K PVC 10M	PVC	10 m	-35...+105 °C	IP65 *	1101-6031-6301-110	26,04 €
HTF50 NTC20K Silikon 10M	Silikon	10 m	-50...+150 °C	IP65 *	1101-6031-6301-120	34,73 €
Aufpreis:	* Schutzart IP68 (Fühlerhülse wasserdicht vergossen) andere Sensoren optional Kabellänge (KL) 3m, 5m, 8m, 10m (Standardlängen) Schaltungsart 4-Leiter (4-adrig)					3,00 € auf Anfrage auf Anfrage auf Anfrage
Bestellbeispiel für Sonderbestellungen: (ab 25 Stück möglich)	Typ - Fühlerlänge (NL), Sensor, Kabelmaterial, Schaltungsart, Kabellänge (KL), Schutzart z.B. HTF - 30mm, Pt1000, PVC, 2-Leiter, 10m, IP68 ; HTF - 50mm, Ni1000 TK5000, Silikon, 4-Leiter, 5m, IP65					

HTF 50
(NL = 50 mm)
mit PVC/Silikon-KabelHTF 50
(NL = 50 mm)
mit Glasseide-KabelIP65 (Standard)
feuchtedichtIP68 (optional)
wasserdicht
Perfect Sensor ProtectionIP54 (optional)
mit Glasseide-Kabel

Hülsenfühler / Kabeltemperaturfühler
 Kanal- / Tauch- / Einschraub-Temperaturfühler,
 mit passivem Ausgang

THERMASGARD® HTF 200 Hülsenfühler / Kabeltemperaturfühler (NL = 200 mm)

Typ / WG03	Kabelmaterial	Kabellänge	Messbereich	Schutzklasse	Art.-Nr. Sensor	Preis
					Pt 100, Klasse B	
HTF200 PT100						
HTF200 Pt100 PVC 1,5M	PVC	1,5 m	-35...+105 °C	IP65 *	1101-6090-1211-110	17,96 €
HTF200 Pt100 Silikon 1,5M	Silikon	1,5 m	-50...+180 °C	IP65 *	1101-6090-1211-120	21,33 €
					Pt 1000, Klasse B	
HTF200 PT1000						
HTF200 Pt1000 PVC 1,5M	PVC	1,5 m	-35...+105 °C	IP65 *	1101-6090-5211-110	17,96 €
HTF200 Pt1000 Silikon 1,5M	Silikon	1,5 m	-50...+180 °C	IP65 *	1101-6090-5211-120	21,33 €
					Pt 1000 A, Klasse A-TGA	
HTF200 PT1000 A						
HTF200 Pt1000A PVC 1,5M	PVC	1,5 m	-35...+105 °C	IP65 *	1101-6090-6211-110	24,44 €
HTF200 Pt1000A Silikon 1,5M	Silikon	1,5 m	-50...+180 °C	IP65 *	1101-6090-6211-120	27,83 €
					Ni 1000	
HTF200 Ni1000						
HTF200 Ni1000 PVC 1,5M	PVC	1,5 m	-35...+105 °C	IP65 *	1101-6090-9211-110	18,31 €
HTF200 Ni1000 Silikon 1,5M	Silikon	1,5 m	-50...+180 °C	IP65 *	1101-6090-9211-120	21,33 €
					Ni 1000 TK 5000	
HTF200 NiTK						
HTF200 NiTK PVC 1,5M	PVC	1,5 m	-35...+105 °C	IP65 *	1101-6091-0211-110	19,20 €
HTF200 NiTK Silikon 1,5M	Silikon	1,5 m	-50...+150 °C	IP65 *	1101-6091-0211-120	22,23 €
					LM 235 Z	
HTF200 LM235Z						
HTF200 LM235Z PVC 1,5M	PVC	1,5 m	-35...+105 °C	IP65 *	1101-6092-1211-110	18,52 €
HTF200 LM235Z Silikon 1,5M	Silikon	1,5 m	-40...+125 °C	IP65 *	1101-6092-1211-120	21,90 €
					NTC 1,8K	
HTF200 NTC1,8K						
HTF200 NTC1,8K PVC 1,5M	PVC	1,5 m	-35...+105 °C	IP65 *	1101-6091-2211-110	17,96 €
HTF200 NTC1,8K Silikon 1,5M	Silikon	1,5 m	-50...+150 °C	IP65 *	1101-6091-2211-120	21,33 €
					NTC 10K	
HTF200 NTC10K						
HTF200 NTC10K PVC 1,5M	PVC	1,5 m	-35...+105 °C	IP65 *	1101-6091-5211-110	17,96 €
HTF200 NTC10K Silikon 1,5M	Silikon	1,5 m	-50...+150 °C	IP65 *	1101-6091-5211-120	21,33 €
					NTC 20K	
HTF200 NTC20K						
HTF200 NTC20K PVC 1,5M	PVC	1,5 m	-35...+105 °C	IP65 *	1101-6091-6211-110	17,96 €
HTF200 NTC20K Silikon 1,5M	Silikon	1,5 m	-50...+150 °C	IP65 *	1101-6091-6211-120	21,33 €
Aufpreis:	*	Schutzart IP68 (Fühlerhülse wasserdicht vergossen) andere Sensoren optional Kabellänge (KL) 3 m, 5 m, 8 m, 10 m (Standardlängen) Schaltungsart 4-Leiter (4-adrig)				3,00 €
Bestellbeispiel für Sonderbestellungen: (ab 25 Stück möglich)	Typ - Fühlerlänge (NL), Sensor, Kabelmaterial, Schaltungsart, Kabellänge (KL), Schutzart z.B. HTF - 200mm, Pt1000, PVC, 2-Leiter, 10 m, IP68; HTF - 400mm, Ni1000 TK5000, Silicon, 4-Leiter, 5 m, IP65					



HTF 200
 (NL = 200 mm)
 mit PVC/Silikon-Kabel



IP65 (Standard)
 feuchtedicht



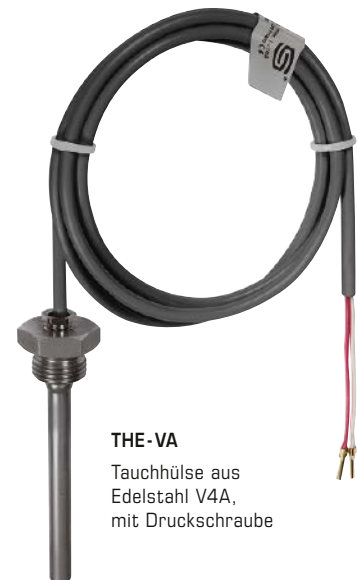
IP68 (optional)
 wasserdicht
Perfect Sensor Protection

THERMASGARD® HTF 50 Zubehör als Tauch- / Einschraubfühler-Temperaturfühler (ESTF)				
Typ/WG01	Beschreibung		Art.-Nr.	Preis
THE-ms / xx				
	Tauchhülse aus Messing vernickelt, Ø 9 mm, Innendurchmesser der Aufnahme Ø = 5,2 mm, mit Druckschraube M12 x 1,5			
THE-MS 50MM	$p_{max} = 16 \text{ bar}, T_{max} = +130 \text{ °C}$	EL = 50 mm	7100-0011-6010-002	9,22 €
THE-MS 100MM	$p_{max} = 16 \text{ bar}, T_{max} = +130 \text{ °C}$	EL = 100 mm	7100-0011-6020-002	9,96 €
THE-MS 150MM	$p_{max} = 16 \text{ bar}, T_{max} = +130 \text{ °C}$	EL = 150 mm	7100-0011-6030-002	10,33 €
THE-MS 200MM	$p_{max} = 16 \text{ bar}, T_{max} = +130 \text{ °C}$	EL = 200 mm	7100-0011-6040-002	11,06 €
THE-MS 250MM	$p_{max} = 16 \text{ bar}, T_{max} = +130 \text{ °C}$	EL = 250 mm	7100-0011-6050-002	12,39 €
THE-VA / xx				
	Tauchhülse aus Edelstahl V4A (1.4571), Ø 9 mm, Innendurchmesser der Aufnahme Ø = 5,2 mm, mit Druckschraube M12 x 1,5			
THE-VA 50MM	$p_{max} = 40 \text{ bar}, T_{max} = +200 \text{ °C}$	EL = 50 mm	7100-0012-6010-002	18,25 €
THE-VA 100MM	$p_{max} = 40 \text{ bar}, T_{max} = +200 \text{ °C}$	EL = 100 mm	7100-0012-6020-002	20,16 €
THE-VA 150MM	$p_{max} = 40 \text{ bar}, T_{max} = +200 \text{ °C}$	EL = 150 mm	7100-0012-6030-002	21,65 €
THE-VA 200MM	$p_{max} = 40 \text{ bar}, T_{max} = +200 \text{ °C}$	EL = 200 mm	7100-0012-6040-002	22,83 €
THE-VA 250MM	$p_{max} = 40 \text{ bar}, T_{max} = +200 \text{ °C}$	EL = 250 mm	7100-0012-6050-002	28,38 €
THE-VA 300MM	$p_{max} = 40 \text{ bar}, T_{max} = +200 \text{ °C}$	EL = 300 mm	7100-0012-6060-002	29,65 €
THE-VA 400MM	$p_{max} = 40 \text{ bar}, T_{max} = +200 \text{ °C}$	EL = 400 mm	7100-0012-6080-002	30,61 €
xx = (EL)	andere Einbaulängen auf Anfrage			

HTF 50
(NL = 50 mm)
mit Tauchhülse **THE**
als Tauch- / Einschraub-Temperaturfühler



THE-ms
Tauchhülse aus
Messing vernickelt,
mit Druckschraube



THE-VA
Tauchhülse aus
Edelstahl V4A,
mit Druckschraube

MF-06-K
Montageflansch
aus Kunststoff
(optional)



THERMASGARD® HTF 50 Zubehör (Standard)				
THERMASGARD® HTF 200 Zubehör (Standard)				
Typ/WG01	Beschreibung	T_{max}	Art.-Nr.	Preis
MF				
MF-06-K	Montageflansch aus Kunststoff, 56,8 x 84,3 mm, Ø 6,2 mm Rohrdurchführung (ist im Lieferumfang nicht enthalten)	+100 °C	7100-0030-1000-000	5,40 €
Hinweis: weitere Informationen siehe letztes Kapitel!				