



Sondierungen und Bohrlochuntersuchungen

Dipl.-Ing. Christian Puscher
 Bundesanstalt für Wasserbau, Dienststelle Hamburg, Referat Geotechnik Nord
 Wedeler Landstraße 157, 22559 Hamburg
 Telefon 040 81908-368, E-Mail christian.puscher@baw.de

Zusammenfassung

Neben Bohrungen sind Sondierungen eine wesentliche Felduntersuchung zur Baugrunderkundung von Erd- und Ingenieurbauwerken an und auf den Wasserstraßen. Sondierungen sind indirekte Aufschlüsse im Boden, die Aufschlussbohrungen nicht ersetzen sondern ergänzen. Bei Sondierungen werden Gestänge in den Baugrund eingebracht und aus dem Eindringwiderstand indirekt auf Bodenarten, Schichtgrenzen und Festigkeiten des Untergrundes geschlossen. Zum besseren Verständnis werden zunächst verschiedene Sondier- und Bohrlochuntersuchungsverfahren und sowie die entsprechenden Geräte erklärt. Dies erfolgt getrennt für Druck-, Ramm-, und Bohrlochrammsondierungen, für Flügelscherversuche sowie für die Bohrlochuntersuchungen mit dem Pressiometer nach Ménard und mit der Seitendrucksonde. Es werden Anwendung und Einsätze an und auf den Wasserstraßen aufgezeigt, wobei besonders auf die Randbedingungen dafür eingegangen wird. Im nächsten Schritt werden die Erkundungsziele der vorgenannten Sonden vorgestellt, wobei auf die Vor- und Nachteile der einzelnen Verfahren hinsichtlich Aussagekraft und Durchführbarkeit eingegangen wird. Abschließend wird die Aus- und Bewertung von Sondierergebnissen und Bohrlochuntersuchungen in Hinblick auf die Festlegung geotechnischer Kenngrößen, die Erkundung von Schichtgrenzen und Schichtenaufbau sowie Hinweise für die Rammbarkeit von Böden erläutert.

1 Normung

Die Durchführung, Geräteabmessungen und Auswertung von Sondierungen und Bohrlochuntersuchungen ist in DIN- und DIN EN ISO-Normen vorgegeben. Durch die Normung ist eine einheitliche Grundlage vorhanden, so dass die Sondierergebnisse miteinander verglichen und unter gleichen Voraussetzungen bewertet werden können.

Sondierverfahren	Normen
Drucksondierung (CPT/CPTU)	DIN EN ISO 22476-1:2013-10
Rammsondierung (DPL, DPM, DPH, DPSH)	DIN EN ISO 22476-2:2012-03
Bohrlochrammsondierung (BDP)	DIN 4094-2:2003-05
Standard Penetration Test (SPT)	DIN EN ISO 22476-3:2012-03
Pressiometerversuche nach Ménard (MPM)	DIN EN ISO 22476-4:2013-03
Flexibles Dilatometer (FDT)	DIN EN ISO 22476-5:2013-03
Seitendruckversuch (BJT)	DIN EN ISO 22476-7:2013-03
Flügelscherversuch (FVT)	DIN 4094-4:2002-01 E DIN EN ISO 22476-9:2014-04 (Entwurf)
Gewichtssondierung (WST)	ISO/TS 22476-10:2005 E DIN EN ISO 22476-10:2016-10 (Entwurf)
Flachdilatometer (DMT)	ISO/TS 22476-11:2005 E DIN EN ISO 22476-11:2015-12 (Entwurf)
Mechanische Drucksondierung (CPTM)	DIN EN ISO 22476-12:2009

Tab. 1: Normen der Sondierverfahren und Bohrlochuntersuchungen

Zusätzlich kann dadurch die qualitätsgerechte Ausführung von Sondierungen überwacht und kontrolliert werden. Die Tabelle 1 gibt eine Übersicht, in welchen Normen die einzelnen Sondierverfahren und Bohrlochuntersuchungen geregelt sind.

Abweichungen von den Normen müssen erläutert und begründet werden.

2 Sondierungen

2.1 Drucksondierungen (CPT/CPTU)

Bei den elektrischen Drucksondierungen wird unterschieden in Drucksondierungen mit der Messung von Spitzenwiderstand und Mantelreibung (CPT) und Drucksondierungen mit zusätzlicher Messung des Porenwasserdruckes (CPTU). Bei beiden Verfahren wird ein Gestänge mit gleichbleibender Geschwindigkeit (2 cm/s) in den Boden eingedrückt. Dabei wird an der kegelförmigen Spitze der Spitzenwiderstand und an einer oberhalb der Spitze gelegenen Reibungshülse die lokale Mantelreibung gemessen. Neben diesen zentralen bodenmechanischen Messwerten wird ergänzend die Abweichung der Spitze von der Lotrechten und die Eindringgeschwindigkeit der Sonde aufgezeichnet. Mit der sogenannten Piezo-Spitze kann zusätzlich der Porenwasserdruck an oder im Bereich der Sondierspitze gemessen werden (CPTU). Mit der Drucksonde lassen sich – je nach Geräteausführung und Bodenverhältnissen – Sondiertiefen bis 40 m erreichen. Durch Überbohren der Sondierungen lassen sich auch größere Erkundungstiefen realisieren. Bild 1 zeigt den Aufbau einer elektrischen Sondierspitze.

Die aus dem Kegel und zylindrischen Schaft bestehende Sondierspitze sollte gemäß DIN EN ISO22476-1 eine

Querschnittsfläche von $A_c = 10 \text{ cm}^2$ besitzen, was einem Durchmesser von 35,7 mm entspricht. In Abhängigkeit von den Untergrundverhältnissen lässt die vorgenannte Norm jedoch auch Kegel (Sondierspitzen) mit einem Durchmesser zwischen 25 mm und 50 mm zu. In der Praxis werden häufig Sondierspitzen mit einer Querschnittsfläche von $A_c = 15 \text{ cm}^2$ eingesetzt, da diese beim Durchdringen des Untergrundes robuster als die $A_c = 10 \text{ cm}^2$ sind und damit größere Sondiertiefen erreicht werden. Grundsatzuntersuchungen der BAW führten zu dem Ergebnis, dass Sondierspitzen mit einer Querschnittsfläche von $A_c = 15 \text{ cm}^2$ vergleichbare Ergebnisse wie die Sondierspitzen mit $A_c = 10 \text{ cm}^2$ liefern.

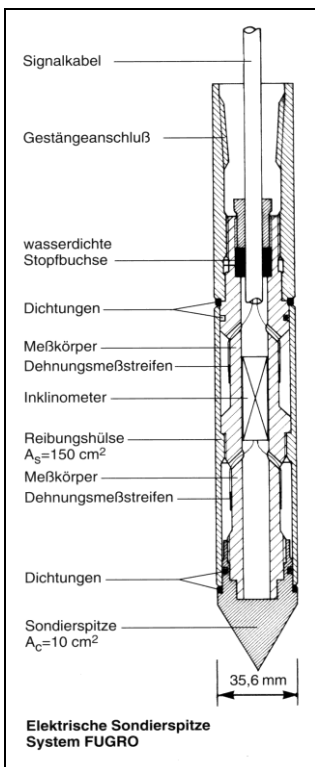


Bild 1: Sondierspitze

Drucksondierungen an Land werden vorwiegend mit einem Sondier-LKW oder einer Sondierdraupe durchgeführt. Der Einsatz der Geräte richtet sich sehr stark nach der Befahrbarkeit des Geländes und der Erreichbarkeit der Sondierpunkte. Bei der Durchführung von Drucksondierungen ist festzulegen, ob die Sondierpunkte von der ausführenden Sondierfirma oder von den Geodäten des WSA in Höhe und Lage eingemessen werden.



Bild 2: Sondiergeräte für Drucksondierungen an Land

Drucksondierungen auf dem Wasser lassen sich nur unabhängig von Wasserstandsänderungen und Wellen fehlerfrei durchführen. Auf dem Wasser sind daher für die Durchführung von Drucksondierungen entweder Hubinseln oder Stelzenpontons einzusetzen. Auf Wattflächen kann alternativ auch das Trockenfallen von flachgängigen Schiffen eine Alternative darstellen.

Bild 3 zeigt auf, von welchem Gerät Drucksondierungen auf dem Wasser durchführbar sind.



Bild 3: Drucksondierungen auf dem Wasser

Mit Drucksondierungen können folgende Erkundungsziele erreicht werden:

- Überprüfung von Schichtenaufbau und Bodenarten aus Altbohrungen
- Festlegung von Schichtgrenzen und Gründungshorizonten
- Klassifizierung von Bodenarten
- Ableitung geotechnischer Kenngrößen, wie z.B. Festigkeiten (Lagerungsdichten), Reibungswinkel ϕ' , Steifemodul E_s von nichtbindigen Böden oder der undrained Scherfestigkeit c_u von bindigen und organischen Böden.
- Ableitung horizontaler Durchlässigkeitsbeiwerte k_{rh}
- Ableitung von Pfahltragfähigkeiten
- Ableitung der Rammbarkeit von Böden

In Verbindung mit repräsentativen Schlüsselbohrungen kann aus dem Spitzenwiderstand und der Mantelreibung einer Drucksondierung und des daraus ermittelten Reibungsverhältnisses (Quotient aus Spitzenwiderstand und Mantelreibung in gleicher Tiefe) die anstehende Bodenart abgeleitet werden. Ein Beispiel zur Klassifizierung von Böden zeigt Bild 4.

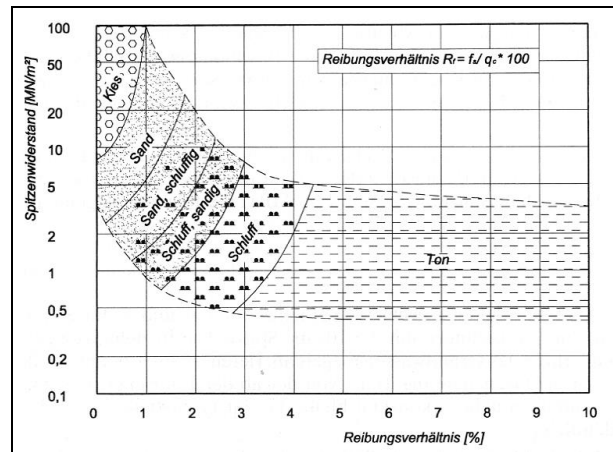


Bild 4: Klassifizierung von Bodenarten aus Drucksondierungen /1/

Am Königspolder in Emden wurden z.B. der Schichtenaufbau und die Bodenarten mit Hilfe von Drucksondierungen überprüft. Aus Altbohrungen aus dem Jahre 1938 war der grundsätzliche Bodenaufbau bekannt, so dass dieser durch Drucksondierungen kostengünstig und schnell überprüft werden konnte. Die Drucksondierungen ermöglichten zusätzlich die Festlegung von Schichtgrenzen und damit Aussagen über den Gründungshorizont der vorhandenen Kaje, was aus Planunterlagen vorher nicht erkennbar war (Bild 5).

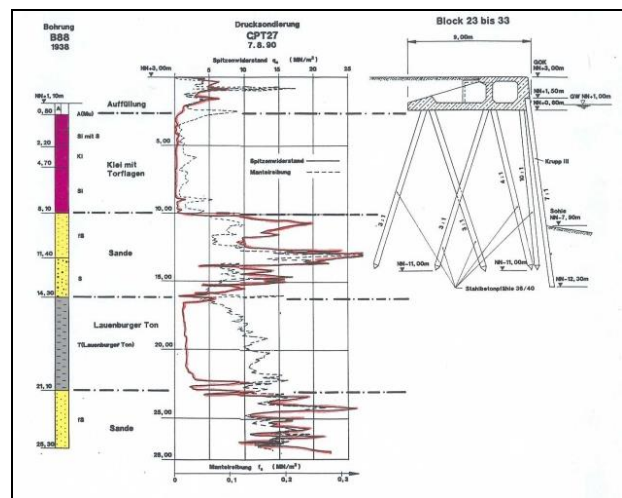


Bild 5: Überprüfung durch Drucksondierungen am Beispiel Königspolder Emden

Eine maßgebende Bedeutung haben Drucksondierungen für die Festigkeitsbestimmung der im Untergrund anstehenden nichtbindigen Böden. Aus dem Sondierspitzenwiderstand q_c kann neben der Festigkeit auch auf die Größe des Steifemoduls E_s und des Reibungswinkels φ' geschlossen werden. Dabei ist jedoch zu beachten, dass die Festigkeit eines nichtbindigen Bodens sowohl von der Kornverteilung, Korngröße und Kornrauigkeit als auch von den in situ Spannungen und Grundwasserverhältnissen abhängt. Die Bewertung von Drucksondierungen erfordert entsprechende regionale Erfahrungen. Hilfreich für die Auswertung ist es, die Sondierergebnisse als Diagramme höhengerecht neben den Bohrprofilen aufzutragen.

Ein Beispiel für die Verwendung von Drucksondierergebnissen ist die überschlägliche Bestimmung der undrännierten Scherfestigkeit. Dabei kann in Anlehnung an /1/ die undrännierte Scherfestigkeit nach folgender Gleichung ermittelt werden.

$$c_u = (q_c - \sigma_{vo}) / N_k \quad (1)$$

c_u = undrännierte Scherfestigkeit
 q_c = Spitzenwiderstand CPT
 σ_{vo} = gesamter Überlagerungsdruck
 N_k = Faktoren aus örtlicher Erfahrungen

Eine überschlägliche Ableitung der Pfahltragfähigkeit für verschiedene Pfahltypen und Rammbarkeit der Böden ist aus Drucksondierungen ebenfalls möglich. Dabei sind Randbedingungen z.B. gemäß EA Pfähle /2/ und EAU /3/ zu berücksichtigen.

Elektrische Drucksondierungen sind das meistangewendete Sondierverfahren und liefern nach unseren Erfahrungen für eine Baugrunderkundung sehr gute Ergebnisse. Dies ist u.a. damit zu begründen, dass der Eindringwiderstand unmittelbar an der Spitze unabhängig von der Gestängereibung gemessen wird und darüber hinaus unabhängig von anderen gerätetechnischen Einflüssen ist. Drucksondierungen sollten daher zur Bestimmung geotechnischer Kenngrößen und Bodenschichten gegenüber Rammsondierungen vorgezogen werden.

Die vorgenannten elektrischen Sondierspitzen mit und ohne Porenwasserdruckmessungen gehören auf der Basis von Normen zur Standardausrüstung der Baugrunderkundung. In der Praxis werden heute bereits Sondierspitzen verwendet, die über weitere Zusatzausrüstungen verfügen. Damit sind u.a. auch seismische, akustische, radiometrische u.a. Messungen möglich. Die Ergebnisse sind jedoch gerätespezifisch wegen der unterschiedlichen Bauarten zu bewerten.

2.2 Rammsondierungen

Bei Rammsondierungen wird das mit einer Spitze versehene Sondiergestänge durch einen Rammhären bei gleichbleibender Fallhöhe in den Boden eingebracht. Die Schlagzahl pro 10 cm Eindringung wird als Eindringwiderstand N_{10} festgehalten. In der DIN EN ISO 22476-2 werden Angaben über die Abmessungen der verschiedenen Gerätetypen sowie über die Versuchsdurchführung und Auswertung gemacht. Dabei wird zwischen der leichten (DPL), mittelschweren (DPM), schweren (DPH) und superschweren (DPSH) Rammsonde unterschieden. Bild 6 zeigt eine schwere Rammsonde (DPH).



Bild 6: Schwere Rammsonde (DPH)

Die Rammsonden haben den Nachteil, dass die Schlagzahl pro 10 cm Eindringung - N_{10} (bzw. N_{20} bei DPSH) - den Gesamteindringwiderstand beinhaltet und nicht nach Spitzenwiderstand und Mantelreibung unterschieden werden kann. Deshalb sind die Ergebnisse von Rammsondierungen bei größeren Sondiertiefen oder bei eingelagerten bindigen Schichten mit Vorsicht zu bewerten. Das Sondierergebnis wird (wie auch bei der CPT) u.a. vom Korngefüge, von der Korngrößenverteilung, der Kornform und Kornrauigkeit sowie von den Spannungs- und Grundwasserverhältnissen im Boden beeinflusst.

Ein Beispiel für eine Fehlinterpretation einer schweren Rammsondierung DPH zeigt das Bild 7, wo im Tiefenbereich der bindigen Kleischicht infolge von Gestängereibung große und mit der Tiefe zunehmende Eindringwiderstände N_{10} festgestellt wurden, was durch die Drucksondierung CPT und Laboruntersuchungen nicht bestätigt wird. Die Festigkeit dieser Kleischicht wird danach deutlich überbewertet. Weiterhin ist der Einfluss von Grundwasser erkennbar. Bei grobkörnigen Böden werden unterhalb des Grundwasserspiegels geringere Festigkeiten ermittelt, als sie in situ vorhanden sind. Dieser Einfluss ist besonders deutlich bei geringen Eindringwiderständen.

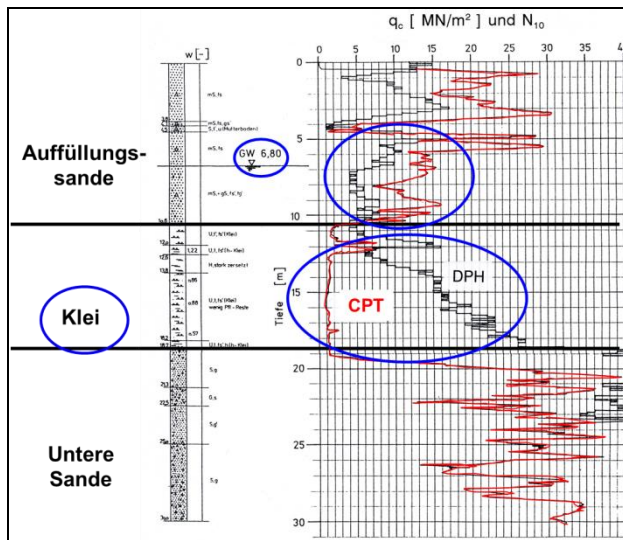


Bild 7: Fehlinterpretation einer Rammsondierung

Die Erkundungsziele bei Rammsondierungen ähneln denen der Drucksondierungen. In Verbindung mit repräsentativen Schlüsselbohrungen sind folgende Aussagen möglich:

- Festlegung von Schichtgrenzen
- Feststellen von Hohllagen und Gründungshorizonten
- Ableitung der Festigkeiten (Lagerungsdichten) von nichtbindigen Böden
- Ableitung der Rammbarkeit von Böden

In Lockergesteinen werden im norddeutschen Raum Rammsondierungen nur noch für spezielle Fragestellungen und dementsprechend selten durchgeführt. Zur Baugrunderkundung werden hier die wesentlich aussagekräftigeren Drucksondierungen den Rammsondierungen vorgezogen.

2.3 Rammsondierung im Bohrloch

2.3.1 Bohrlochrammsondierung (BDP)

In Deutschland wird in der Praxis die Bohrlochrammsondierung (BDP) durchgeführt (Bild 8), die in DIN 4094-2:2003-05 genormt ist. Bis Mai 2003 wurde

in Deutschland die Bohrlochrammsondierung auch als „Standard Penetration Test“ bezeichnet, was jedoch **nicht** dem in DIN EN ISO 22476-3:2012-03 genormten Standard Penetration Test (SPT) gleichzusetzen ist. Wesentliche Unterschiede zum SPT nach DIN EN ISO 22476-3:2012-03 bestehen u.a. darin, dass die BDP-Sonde zusammen mit der Schlagvorrichtung am Seil in das Bohrloch eingeführt und ohne Gestänge eingerammt wird. Der Rammbar der Schlagvorrichtung befindet sich in einem Hohlzylinder unmittelbar über der Sonde im Bohrloch. Beim SPT nach DIN EN ISO 22476-3 wird dagegen das Probenentnahmegestänge über ein Gestänge und einer über dem Gelände befindlichen Schlagvorrichtung eingerammt. Ein weiterer Unterschied zum SPT besteht darin, dass bei der BDP eine Vollspitze statt eines Entnahmestutzens verwendet wird. Eine gestörte Probenentnahme erfolgt somit nicht.

Die Bohrlochrammsondierung ist nach DIN 4094-2:2003 eine Rammsondierung im Bohrloch, die von der Bohrlochsohle aus über eine definierte Eindringtiefe durchgeführt wird. Der Eindringwiderstand wird in Rammschlägen pro 30 cm Eindringung N_{30} gemessen (nach seiner Eindringung unter Eigengewicht und unterhalb der Anfangsrammung von 15 cm).

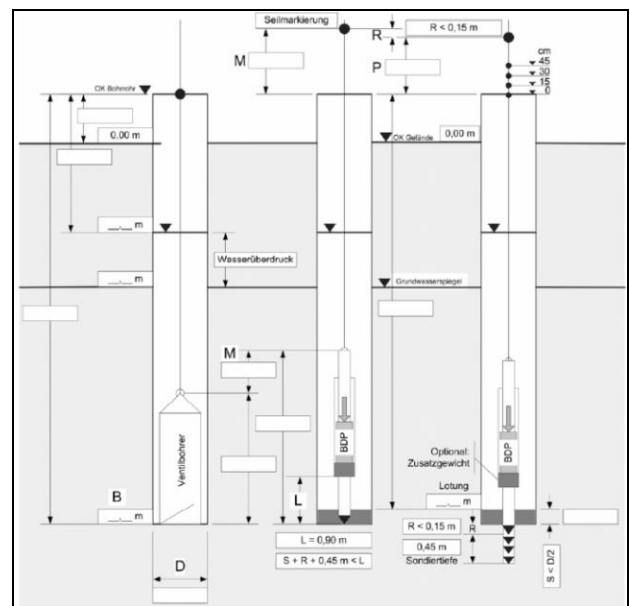


Bild 8: Durchführung einer Bohrlochrammsondierung

Rammsondierungen im Bohrloch sind dann sinnvoll, wenn die geforderten Erkundungstiefen mit Drucksondierungen durch zu hohe Gesamtkräfte und mit Rammsondierungen durch den Einfluss der Gestängereibung nicht erreichbar sind oder der technische Aufwand (z.B. zusätzliches Vorbohren) und damit der Kostenaufwand zu groß werden. Untersuchungstiefen bis zu 60 m sind möglich. Auch bei Wasserbohrungen mit großen Wassertiefen kann der Einsatz vorteilhaft sein, um z.B. auf Arbeitsbühnen und Hubinseln verzichten zu können. Bei großen Wasserstandsschwankungen infolge Tide



oder Wellen sind für die fehlerfreie Durchführung jedoch Arbeitsplattformen auf Stelzen erforderlich.

Rammsondierungen im Bohrloch werden in Deutschland relativ selten angewendet und es bedarf bei deren Durchführung daher besonderer Erfahrungen des Bohrgeräteführers. Nach Erfahrungen der BAW sollten diese Sondierungen intensiv überwacht werden, da den meisten Geräteführern Erfahrungen und Routine in der Durchführung fehlen.

Die Versuchsergebnisse einer Bohrlochrammsondierung können entsprechend den Erfahrungen der BAW bewertet werden. Mit der Schlagzahl N_{30} auf 30 cm Eindringung als Eindringwiderstand lässt sich die Festigkeit nichtbindiger Böden (Sande) beurteilen und geotechnische Kenngrößen ableiten.

Da die Ergebnisse je nach Versuchsgerät, Durchführung und geotechnischer Bedingungen stark variieren können, sind neben der fachgerechten Ausführung auch regionale Erfahrungen bei der Auswertung erforderlich.

2.3.2 Standard Penetration Test (SPT)

Beim Standard-Penetration-Test nach DIN EN ISO 22476-3:2012-03 wird ebenfalls der Bodenwiderstand an der Bohrlochsohle über eine definierte Eindringtiefe ermittelt. Das in Längsrichtung zweigeteilte Entnahmegesetz wird - wie bereits erläutert - über ein Gestänge und einer über dem Gelände befindlichen Schlagvorrichtung eingerammt. Der Eindringwiderstand wird wie bei der BDP in Rammschlägen pro 30 cm Eindringung N_{30} gemessen (nach seiner Eindringung unter Eigengewicht und unterhalb der Anfangsrammung von 15 cm). Zusätzlich ist die Entnahme einer gestörten Bodenprobe möglich. Der Standard Penetration Test wird hauptsächlich zur Bestimmung der Festigkeit und von Verformungseigenschaften nichtbindiger Böden benutzt. Korrelationen zur Ableitung von geotechnischen Kenngrößen sind auch für bindige Böden vorhanden. Weitere Angaben zu den Geräteabmessungen sowie zur Versuchsdurchführung und -auswertung sind in der DIN EN ISO 22476-2:2012-03 dargelegt. Bild 9 zeigt den Längsschnitt eines SPT-Probennahmegerätes.

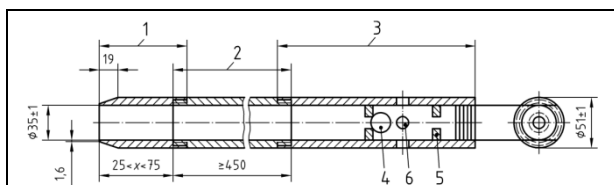


Bild 9: Längsschnitt SPT-Probennahmegerät (DIN EN ISO 22476-3:2012-03)

3 Flügelscherversuch (FVT)

Beim Flügelscherversuch wird der Widerstand des Bodens gegenüber Abscheren in situ gemessen. Der Ver-

such ist für wassergesättigte bindige und organische Böden von weicher bis steifer Konsistenz geeignet und liefert im Ergebnis die undrained Scherfestigkeit des Bodens c_u (auch Anfangsscherfestigkeit genannt).

Die Flügelsonde besteht aus einem Gestänge, an dessen unteren Ende vier Flügel vorgegebener Abmessungen angeordnet sind. Das Gestänge mit dem Flügel wird in den Boden eingedrückt, wobei zur Ausschaltung der Mantelreibung ein Schutzrohr zu empfehlen ist. Nach dem Eindrücken des Flügels in den Boden erfolgt das Abscheren (Bild 10). Dazu wird mit gleichbleibender geringer Geschwindigkeit ein Drehmoment aufgebracht, dessen Größe gemessen wird. Aus dem Verhältnis von Drehmoment zu Oberfläche des abgesicherten Bodenkörpers wird die undrained Scherfestigkeit c_u ermittelt. Die undrained Scherfestigkeit c_u ist ein maßgebender Kennwert für die Festigkeit bindiger und organischer Weichböden und kann entsprechend DIN 4094-4:2002-01 nach folgender Gleichung ermittelt werden:

$$c_u = 6 M_{\max} / 7 \pi D^3 \quad (2)$$

mit

- $c_u = c_{fv}$ maximaler Scherwiderstand des Bodens beim erstmaligen Abscheren in kPa
- M_{\max} maximales Drehmoment beim erstmaligen Abscheren in kNm
- D Flügeldurchmesser in m

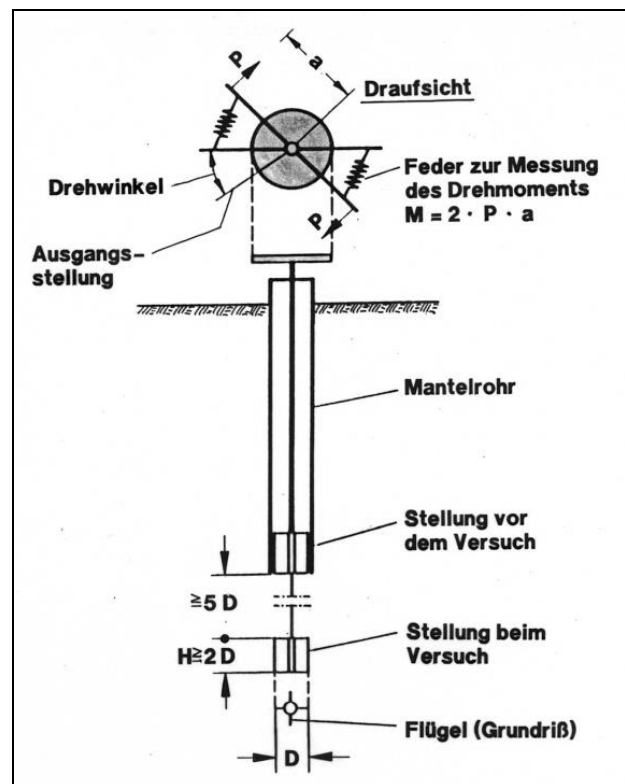


Bild 10: Prinzip der Flügelsondierung /1/

Ein Ergebnis eines Flügelscherversuchs (Drehmoment und Scherwiderstand gegen den Drehwinkel aufgetragen) zeigt Bild 11.

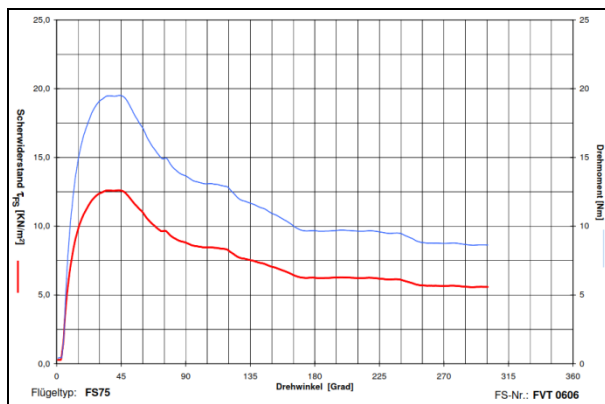


Bild 11: Ergebnis Flügelscherversuch

Flügelscherversuche bieten sich immer dann an, wenn oberflächennah bindige und organische Weichböden anzutreffen sind. Die Flügelscherversuche sollte tiefenprofilierend in einem Abstand von 50 cm durchgeführt werden, um Aussagen über die undränierten Scherfestigkeiten der gesamten Bodenschicht zu erhalten. Da auch Flügelscherversuche von den Bohr- und Sondierfirmen relativ selten ausgeführt werden, ist eine intensive Überwachung bei der Ausführung zu empfehlen.

4 Bohrlochuntersuchungen

Unter Bohrlochuntersuchungen sind hier Verfahren zu verstehen, die zur Bestimmung des Steifemoduls in größeren Tiefen geeignet sind. Hierzu werden Untersuchungen an der Bohrlochwandung in der Form durchgeführt, dass über die Verformung des Baugrundes im Bereich der auf die Bohrlochwandwand einwirkenden Versuchseinrichtung entsprechende, versuchsspezifische Arbeitslinien des Bodens ermittelt werden. Aus den so gewonnenen Ergebnissen können Rückschlüsse auf die Zusammendrückbarkeit und Festigkeit des Bodens erfolgen. Über empirische oder halbempirische Beziehungen können Steifemoduln bestimmt werden.

Diese Untersuchungen sind gegenüber den o.g. Sondierverfahren sehr aufwändig und werden daher eher selten ausgeführt, so dass hier auch vergleichsweise wenige, fachlich geeignete Unternehmen zur Auswahl stehen. Auch hier sollte eine intensive Überwachung der Arbeiten erfolgen.

4.1 Pressiometerversuch nach Ménard

Das Pressiometer nach Ménard besteht aus einer zentralen Messzelle mit einer Länge von etwa 0,3 m und einem Durchmesser von etwa 0,06 m, die von jeweils einer Schutzzelle ober- und unterhalb eingefasst ist. Einen schematischen Längsschnitt eines Pressiometers mit elastischem Aussenmantel zeigt Bild 12, auf Bild 13

ist das Pressiometer als Gerät auf der Baustelle vor dem Einsatz gezeigt.

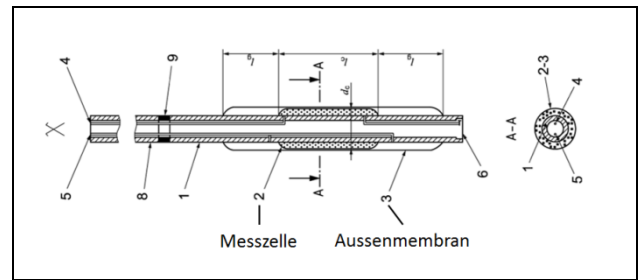


Bild 12: Pressiometer im Schnitt (nach DIN EN ISO 22476-4:2013-03)



Bild 13: Pressiometer auf der Baustelle

Bei der Durchführung des Pressiometerversuchs wird auf die Messzelle Druck aufgebracht und die Volumenänderung gemessen. Die Auftragung des Wandungsdrucks gegen das Zellvolumen ergibt dann Ergebnisse, wie beispielhaft in Bild 14 dargestellt.

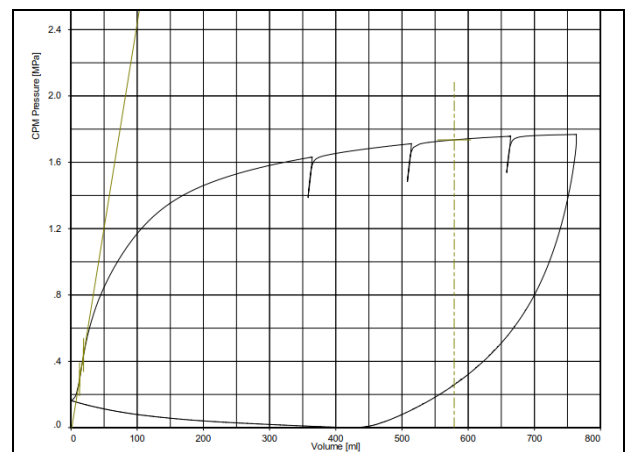


Bild 14: Ergebnis Pressiometerversuch (Achsen gegenüber DIN EN ISO 22476-4 getauscht)

Hieraus ergibt sich u.a. der Ménard-Pressiometer-Modul E_M , aus dem mit Berücksichtigung von Strukturbeiwerten ein Steifemodul $E_{M,S}$ des Pressiometerversuchs aus dem Ménard-Modul abgeleitet werden kann.

4.2 Seitendruckversuch

Die im Seitendruckversuch zum Einsatz kommende Seitendrucksonde besteht aus 2 Halbschalen, die gelenkig an einen Druckzylinder angeschlossen sind. Die Höhe der Halbschalen beträgt etwa 0,2 m bis etwa 0,5 m

und der Bemessungsdurchmesser liegt zwischen etwa 0,1 m und etwa 0,15 m. Bild 15 zeigt eine Prinzipskizze einer Seitendrucksonde im Schnitt, Bild 16 eine Seitendrucksonde im Einsatz.

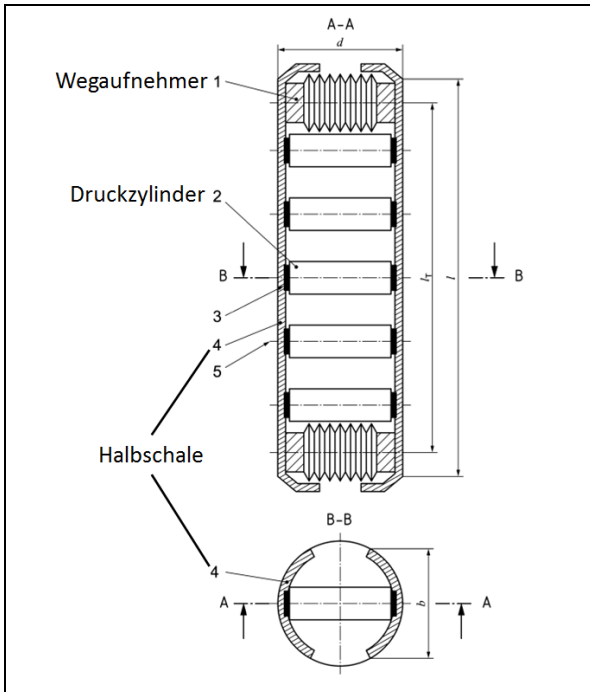


Bild 15: Prinzipskizze Seitendrucksonde (nach DIN EN ISO 22476-7:2013-03)



Bild 16: Seitendrucksonde auf der Baustelle

Für die Auswertung des Seitendruckversuchs werden die Verschiebungen der Druckschalen am Kopf und Fuß der Druckschalen gemessen. Zur Versuchsauswertung wird der Anpressdruck gegen den Mittelwert der Verschiebung aufgetragen. Bild 17 zeigt ein Versuchsergebnis eines Seitendruckversuchs.

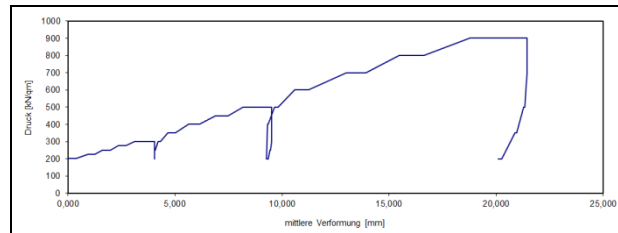


Bild 17: Ergebnis Seitendruckversuch

Der Modul des Seitendruckversuchs E_B kann für die einzelnen Belastungsstufen hieraus spezifisch ermittelt werden. Aus dem Entlastungsmodul E_{BE} und der Poissonzahl kann unter bestimmten Voraussetzungen auf den Steifemodul E_S geschlossen werden.

5 Hinweise für die Ausschreibung

Nachfolgend sind Hinweise für die Ausschreibung von Sondierarbeiten zusammengestellt:

- Bei Sondierungen auf dem Wasser ist eine wasserstandsunabhängige Arbeitsplattform wie z. B. ein Stelzenponton oder eine Hubinsel erforderlich. Von schwimmenden Geräten lassen sich Sondierungen ohne Einfluss auf die Messwerte und Auswirkungen auf die Sondiergeräte (Gestängebruch) nicht zweifelsfrei ausführen. Um ausführungstechnisch einwandfreie Randbedingungen zu erreichen, sind von vornherein wasserstandsunabhängige Arbeitsplattformen zu fordern.
- Bei größeren Sondiertiefen ($t > 20$ m) sollte das Überbohren als Position aufgenommen werden. Dies kann erforderlich werden, wenn die Bodenfestigkeiten für einen weiteren Eindringfortschritt zu groß werden und die geforderte Untersuchungstiefe nicht erreicht wird. Auch Hindernisse oder verfestigte Schichten können ein Überbohren erforderlich machen.
- Bei Sondierungen auf dem Wasser ist im freien Wasser der Einbau eines Stützgestänges erforderlich. Dies ist auch für Bohrungen notwendig. Es ist daher eine Position für den Einbau eines stabilen Stützgestänges vorzusehen.
- Bei Rammsondierungen im Bohrloch ist vom Hersteller ein Prüfzertifikat zu fordern, dass den einwandfreien technischen Zustand des Gerätes bestätigt. Dieses Prüfzertifikat sollte nicht älter als 6 Monate sein.
- Bei Spitzendrucksondierungen sollten die Sondenspitzen regelmäßig kalibriert sein. Es sind daher Kalibrierprotokolle vor Ort zu fordern, die nicht älter als 2 Wochen sind.



- Die Sondierergebnisse sind auf Datenträgern zu liefern. Das Format ist vorzugeben (z. B. bei Drucksondierungen ASC-II Format).

6 Empfehlungen für die Vergabe

Die Baugrunduntersuchungen sind die wesentliche Grundlage für die Beschreibung und Bewertung der Baugrundverhältnisse. Es wird daher empfohlen, bei schwierigen Verhältnissen eine beschränkte Ausschreibung mit qualifizierten Fachfirmen vorzunehmen. Die Baugrunderkundung als Grundlage für die Gründungsempfehlung ist daher sorgfältig und qualifiziert durchzuführen. Dabei gilt folgender Grundsatz:

- Je besser die Baugrunduntersuchungen, desto genauer und zutreffender die Aussagen im geotechnischen Bericht und je weniger Überraschungen später bei der Bauausführung.
- Im Auftragsgespräch sollte die BAW bei Projekten der Auftragskategorie 1 zur Beurteilung von Fachkompetenz und Geräteausstattung der Firmen durch die WSV beteiligt werden. Von der BAW sollte auch eine Stellungnahme zur technischen Gleichwertigkeit bei Sondervorschlägen eingeholt werden.
- Zu Beginn der Sondier- und Bohrlocherkundungsarbeiten sollte eine konsequente und qualifizierte Überwachung der Arbeiten vorgenommen werden, um Mängel von vornherein abzustellen.

/1/ MELZER, K.-J., BERGDAHL, U., FECKER, E. (2008): Baugrunduntersuchungen im Feld. In: Witt, K.-J.: Grundbau-Taschenbuch, Teil 1, 7. Aufl., S. 43-121, Verlag Ernst & Sohn, Berlin

/2/ DEUTSCHE GESELLSCHAFT FÜR GEOTECHNIK E. V. (2012, Hrsg.): Empfehlungen des Arbeitskreises „Pfähle“ EA Pfähle. 2. Aufl., Verlag Ernst & Sohn, Berlin

/3/ ARBEITSAUSSCHUSS „UFEREINFASSUNGEN“ DER HAFENTECHNISCHEN GESELLSCHAFT E.V., DEUTSCHE GESELLSCHAFT FÜR GEOTECHNIK E. V. (2012, Hrsg.): Empfehlungen des Arbeitsausschusses „Ufereinfassungen“ Häfen und Wasserstraßen EAU 2012. 11. Aufl., Verlag Ernst & Sohn, Berlin

