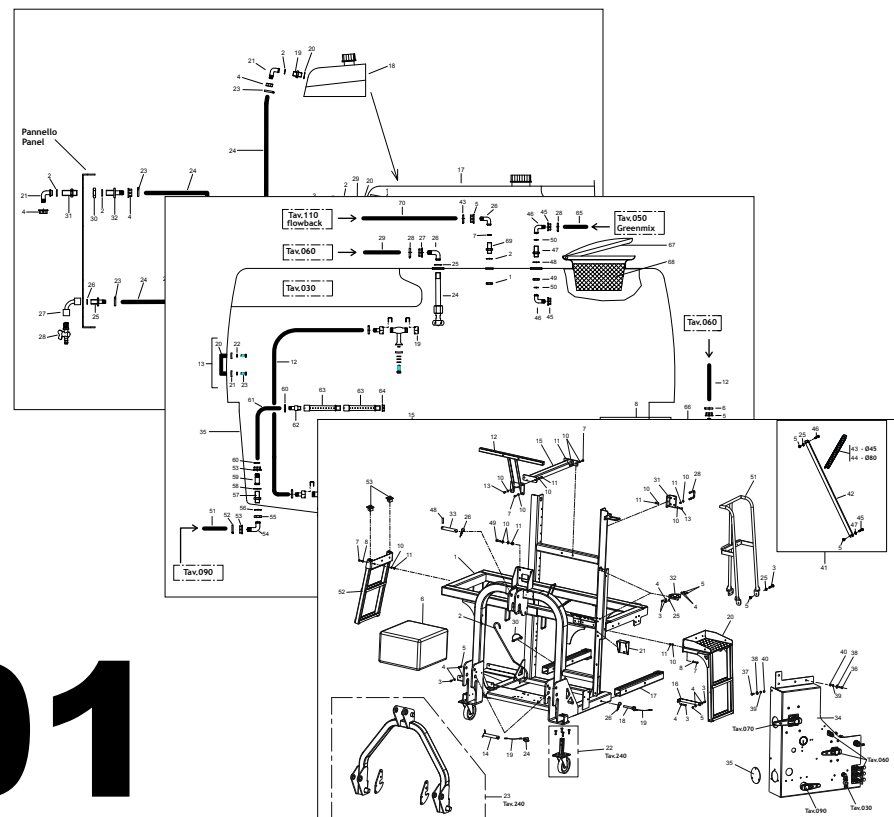


# GASPARDO

## MASCHIO GASPARDO S.p.A.



# TEMPO 1201

Cod: F0701126 2018-01

- \*) Valido per Paesi UE
- \*) Valid for EU member countries
- \*) Gilt für EU-Mitgliedsländer
- \*) Valable dans le Pays UE
- \*) Válido para Países UE
- \*) Valabil pentru țările UE

- IT** PARTI DI RICAMBIO
- EN** SPARE PARTS
- DE** ERSATZTEILE
- FR** PIÈCES DÉTACHÉES
- ES** PIEZAS DE REPUESTO

## PARTI DI RICAMBIO

Le ordinazioni delle parti di ricambio vanno fatte presso i nostri concessionari di zona e devono essere sempre corredate dalle seguenti indicazioni:

- **Tipo, modello e numero di matricola dell'attrezzatura.** Tali dati sono stampigliati nell'apposita targhetta di cui è dotata ogni attrezzatura.

- **Numero di codice della parte richiesta** rilevabile dal catalogo ricambi.

- **Descrizione del particolare e quantità richiesta.**

- **Numero della tavola.**

- **Mezzo di trasporto.** Nel caso questa voce non sia specificata, la Ditta Costruttrice, pur dedicando a questo servizio una particolare cura, non risponde di eventuali ritardi di spedizione dovuti a cause di forza maggiore.

Le spese di trasporto si intendono sempre a carico del destinatario. La merce viaggia a rischio e pericolo del committente anche se venduta franco destino.

**NOTA:** Il termine **(Dx) Destro** o **(Sx) Sinistro** della macchina o di parti di essa, è inteso guardando la macchina dalla parte posteriore. Le eccezioni saranno indicate.

## SPARE PARTS

Orders must be transmitted through our area dealers and should always include the following indications:

- **Type, model and serial number of the machine.** These data are punched on the data plate with which every implement is equipped.

- **Code number of the required spare part.** This will be found in the spare parts catalogue.

- **Description of the part and required quantity.**

- **Table number.**

- **Means of dispatch.** If this item is not indicated, the Manufacturer, while dedicating particular care to this service, shall not be held responsible for delays in delivery caused by cases of force majeure.

Transport expenses shall always be at the consignee's charge. The goods travel at the purchaser's risk and peril even when sold ex destination.

**NOTE:** The symbols **(Dx) right** and **(Sx) left**, concerning the machine or single parts of it, are referred, as in the figure, to a rear view of them. Exceptions will be indicated.

## ERSATZTEILE

Die Bestellungen müssen bei unseren Gebietshändlern aufgegeben werden. Bei der Bestellung sind stets die folgenden Angaben zu machen:

- **Typ, Modell und Serien-Nummer des Geräts.** Diese Daten stehen auf dem Typenschild, mit dem jedes Gerät versehen ist.

- **Artikel Nr. der erforderlichen Ersatzteile.** Diese stehen im Ersatzteil-Katalog.

- **Beschreibung des Ersatzteils und die erforderliche Stückzahl.**

- **Tafelnummer.**

- **Versandmittel.** Wenn dieser Punkt nicht spezifiziert wird, haftet die Herstellerfirma nicht für etwaigen Lieferverzug aufgrund höherer Gewalt, auch wenn er diesen Service besonders aufmerksam abwickelt. Die Frachtkosten gehen dagegen immer zu Lasten des Empfängers. Die Ware reist auf Gefahr und Risiko des Auftraggebers, auch wenn frei Haus Verkauft vereinbart worden ist.

**N.B.:** Die Merkzeichen **(Dx) rechts** und **(Sx) links** betreffen eine rückwärtige Aussicht der Maschine oder Teile von ihr (siehe Bild). Ausnahmen werden gezeit.

## PIECES DÉTACHÉES

Les ordres doivent être effectués auprès de nos concessionnaires de zone en précisant les indications suivantes:

- **Type, modèle et numéro de série de la machine.** Ces données sont gravées sur la plaque d'identification de chaque outil.

- **Numéro de code de la pièce détachée** indiqué sur le catalogue des pièces détachées.

- **Description de la pièce et quantité requise.**

- **Numéro de plan.**

- **Moyen d'expédition.** Si cette rubrique n'est pas indiquée, le Constructeur, bien que soucieux de ce service, ne répond pas des retards d'expédition pour des causes de force majeure.

Les frais de transport sont toujours à la charge du destinataire. La marchandise voyage aux risques et périls de l'acheteur même si vendue franco de port.

**N.B.:** Les références **(Dx) droit** et **(Sx) gauche** de la machine ou des parties de la même, est entendue, comme de la figure, en regardant la machine de derriere dans le sens de marche.

## RESPUESTOS

Los pedidos han de efectuarse en nuestros consesionarios de zona y deben incluir siempre las siguientes indicaciones:

- **Tipo, modelo y número de matricula del equipo.** Dichos datos están impresos en la relativa placa presente en el equipo.

- **Número de código de la parte requerida** presente en el catálogo respuestos.

- **Descripción de la pieza y cantidad requerida.**

- **Numero de ilustración.**

- **Medio de transporte.** En caso que este ítem no esté especificado, el Fabricante, aún prestando la debidas consideraciones para este aspecto, no responde por eventuales retardos de env'o debidos a causas de fuerza mayor.

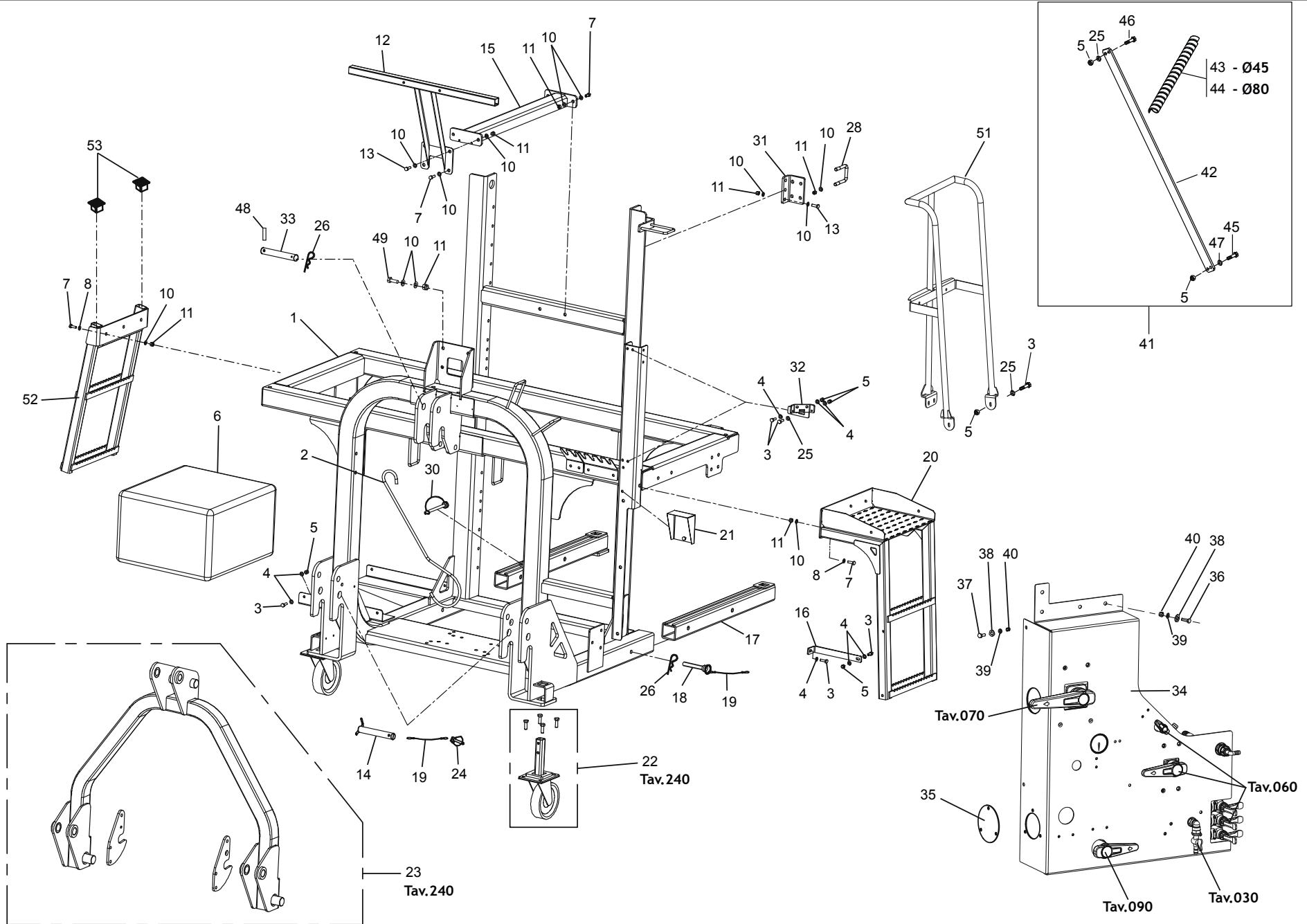
Los gastos de transporte se consideran siempre a cargo del destinatario. La mercadería viaja bajo riesgo y peligro del comprador, incluso cuando se vende franco destino.

**N.B.:** La referencia **(Dx) derecha** o **(Sx) izquierda** de la máquina o de sus componentes, se entiende, como en la figura, mirando la máquina por la parte trasera. Se indicarán las excepciones.



TELAIO TEMPO 1201 / TEMPO 1201 FRAME / CHÂSSIS TEMPO 1201 / RAHMEN TEMPO 1201 / BASTIDOR TEMPO 1201.....	6
TELAIO TEMPO 1201 / TEMPO 1201 FRAME / CHÂSSIS TEMPO 1201 / RAHMEN TEMPO 1201 / BASTIDOR TEMPO 1201.....	7
CISTERNA TEMPO 1201 / TEMPO 1201 TANK / CITERNE TEMPO 1201 / TANK TEMPO 1201 / CISTERNA TEMPO 1201.....	8
CISTERNA TEMPO 1201 / TEMPO 1201 TANK / CITERNE TEMPO 1201 / TANK TEMPO 1201 / CISTERNA TEMPO 1201.....	9
CISTERNA TEMPO 1201 / TEMPO 1201 TANK / CITERNE TEMPO 1201 / TANK TEMPO 1201 / CISTERNA TEMPO 1201.....	10
CISTERNA TEMPO 1201 / TEMPO 1201 TANK / CITERNE TEMPO 1201 / TANK TEMPO 1201 / CISTERNA TEMPO 1201.....	11
CISTERNA LAVACIRCUITO TEMPO 1201 / TEMPO 1201 CLEAR WATER TANK/ CITERNE DE LAVAGE DU CIRCUIT TEMPO 1201 / KREISLAUFSPÜLTANK TEMPO 1201 / CISTERNA LAVA-CIRCUITO TEMPO 1201.....	12
CISTERNA LAVACIRCUITO TEMPO 1201 / TEMPO 1201 CLEAR WATER TANK/ CITERNE DE LAVAGE DU CIRCUIT TEMPO 1201 / KREISLAUFSPÜLTANK TEMPO 1201 / CISTERNA LAVA-CIRCUITO TEMPO 1201.....	13
LIVELLO A SECCO / DRY LEVEL / NIVEAU À SEC / TROCKENE EBENE / NIVEL EN SECO .....	14
LIVELLO A SECCO / DRY LEVEL / NIVEAU À SEC / TROCKENE EBENE / NIVEL EN SECO .....	15
PREMIX T30.....	16
PREMIX T30.....	17
PREMIX T30.....	18
PREMIX T30.....	19
MANDATA TEMPO 1201 / TEMPO 1201 DELIVERY / REFOULEMENT TEMPO 1201 / AUSLASS TEMPO 1201 / ENTREGA TEMPO 1201 .....	20
MANDATA TEMPO 1201 / TEMPO 1201 DELIVERY / REFOULEMENT TEMPO 1201 / AUSLASS TEMPO 1201 / ENTREGA TEMPO 1201 .....	21
MANDATA TEMPO 1201 / TEMPO 1201 DELIVERY / REFOULEMENT TEMPO 1201 / AUSLASS TEMPO 1201 / ENTREGA TEMPO 1201 .....	22
MANDATA TEMPO 1201 / TEMPO 1201 DELIVERY / REFOULEMENT TEMPO 1201 / AUSLASS TEMPO 1201 / ENTREGA TEMPO 1201 .....	23
ASPIRAZIONE TEMPO 1201 / TEMPO 1201 SUCTION / ASPIRATION TEMPO 1201 / ANSAUGUNG TEMPO 1201 / ASPIRACIÓN TEMPO 1201.....	24
ASPIRAZIONE TEMPO 1201 / TEMPO 1201 SUCTION / ASPIRATION TEMPO 1201 / ANSAUGUNG TEMPO 1201 / ASPIRACIÓN TEMPO 1201.....	25
FILTRO ASPIRAZIONE / SUCTION FILTER / FILTRE D'ASPIRATION / ANSAUGFILTER / FILTRO DE ASPIRACIÓN.....	26
FILTRO ASPIRAZIONE / SUCTION FILTER / FILTRE D'ASPIRATION / ANSAUGFILTER / FILTRO DE ASPIRACIÓN.....	27
DEVIOKIT TEMPO 1201 / TEMPO 1201 DEVIOKIT / DEVIOKIT TEMPO 1201 / DEVIOKIT TEMPO 1201 / KIT DE DESVÍO TEMPO 1201.....	28
DEVIOKIT TEMPO 1201 / TEMPO 1201 DEVIOKIT / DEVIOKIT TEMPO 1201 / DEVIOKIT TEMPO 1201 / KIT DE DESVÍO TEMPO 1201.....	29
COLLEGAMENTI REMO TEMPO GERMANIA / REMO CONNECTION TEMPO GERMANY / RACCORDEMENTS REMO TEMPO GERMANIA / VERBINDUNGEN REMO TEMPO DEUTSCHLAND / CONEXIÓN REMO TEMPO GERMANIA.....	30
COLLEGAMENTI REMO TEMPO GERMANIA / REMO CONNECTION TEMPO GERMANY / RACCORDEMENTS REMO TEMPO GERMANIA / VERBINDUNGEN REMO TEMPO DEUTSCHLAND / CONEXIÓN REMO TEMPO GERMANIA.....	31
KIT FLOWBACK.....	32
KIT FLOWBACK.....	33
GRUPPO DI COMANDO / COMMAND GROUP / GROUPE DE COMMANDE / STEUERGRUPPE / GRUPO DE CONTROL .....	34
GRUPPO DI COMANDO / COMMAND GROUP / GROUPE DE COMMANDE / STEUERGRUPPE / GRUPO DE CONTROL .....	35
FLUSSOMETRO WOLF / WOLF FLOWMETER .....	36
FLUSSOMETRO WOLF / WOLF FLOWMETER .....	37
COMPUTER SPRAYDOS / SPRAYDOS COMPUTER / ORDINATEUR SPRAYDOS / COMPUTER SPRAYDOS / ORDENADOR SPRAYDOS.....	38
COMPUTER SPRAYDOS / SPRAYDOS COMPUTER / ORDINATEUR SPRAYDOS / COMPUTER SPRAYDOS / ORDENADOR SPRAYDOS.....	39
COMPUTER RADION / SPRAYDOS RADION / ORDINATEUR RADION / COMPUTER RADION / ORDENADOR RADION.....	40
COMPUTER RADION / SPRAYDOS RADION / ORDINATEUR RADION / COMPUTER RADION / ORDENADOR RADION.....	41
SOLLEVAMENTO IDRAULICO 1000MM / HYDRAULIC LIFTING 1000MM / LEVAGE HYDRAULIQUE 1000 MM / HYDRAULISCHER HUB 1000MM / ELEVACIÓN HIDRÁULICA 1000MM.....	42
SOLLEVAMENTO IDRAULICO 1000MM / HYDRAULIC LIFTING 1000MM / LEVAGE HYDRAULIQUE 1000 MM / HYDRAULISCHER HUB 1000MM / ELEVACIÓN HIDRÁULICA 1000MM.....	43
BARRE DISERBANTI WORK 15-18 U / WORK 15-18 U BOOM / RAMPES DÉSHÉRBANTES WORK 15-18 U / HERBIZIDAUSLEGER WORK 15-18 U / BARRAS HERBICIDAS WORK 15-18 U.....	44
BARRE DISERBANTI WORK 15-18 U / WORK 15-18 U BOOM / RAMPES DÉSHÉRBANTES WORK 15-18 U / HERBIZIDAUSLEGER WORK 15-18 U / BARRAS HERBICIDAS WORK 15-18 U.....	45
BARRE DISERBANTI WORK 15-18 U / WORK 15-18 U BOOM / RAMPES DÉSHÉRBANTES WORK 15-18 U / HERBIZIDAUSLEGER WORK 15-18 U / BARRAS HERBICIDAS WORK 15-18 U.....	46
BARRE DISERBANTI WORK 15-18 U / WORK 15-18 U BOOM / RAMPES DÉSHÉRBANTES WORK 15-18 U / HERBIZIDAUSLEGER WORK 15-18 U / BARRAS HERBICIDAS WORK 15-18 U.....	47
KIT STRISCIANTI / TRAILING KIT / KIT FROTTEURS / SATZ GLEITSCHUTZVORRICHTUNGEN / KIT FROTADORES.....	48
KIT STRISCIANTI / TRAILING KIT / KIT FROTTEURS / SATZ GLEITSCHUTZVORRICHTUNGEN / KIT FROTADORES.....	49
COLLEGAMENTI OLEODINAMICI / CONNECTION SCHEME / RACCORDEMENTS OLÉOHYDRAULIQUES / ÖLDYNAMISCHE ANSCHLÜSSE / CONEXIONES OLEODINÁMICAS.....	50
COLLEGAMENTI OLEODINAMICI / CONNECTION SCHEME / RACCORDEMENTS OLÉOHYDRAULIQUES / ÖLDYNAMISCHE ANSCHLÜSSE / CONEXIONES OLEODINÁMICAS.....	51

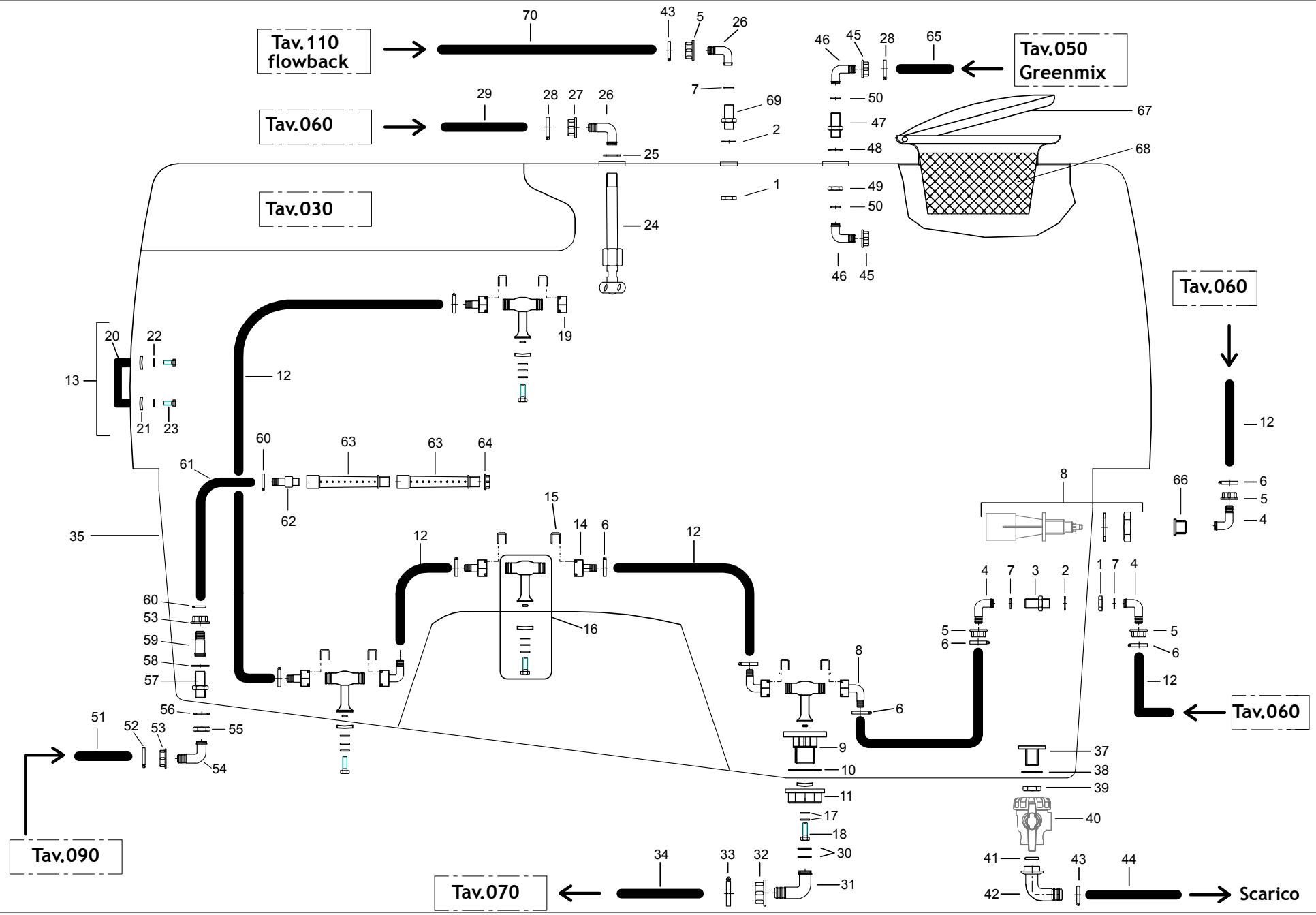
RICAMBI ACQUA WORK15U / WATER SPARE PARTS WORK15U / PIÈCES DÉTACHÉES EAU WORK15U / REPUESTOS AGUA WORK15U / ERSATZTEILE WASSER WORK15U .....	52
RICAMBI ACQUA WORK15U / WATER SPARE PARTS WORK15U / PIÈCES DÉTACHÉES EAU WORK15U / REPUESTOS AGUA WORK15U / ERSATZTEILE WASSER WORK15U .....	53
RICAMBI ACQUA WORK18U / WATER SPARE PARTS WORK18U / PIÈCES DÉTACHÉES EAU WORK18U / REPUESTOS AGUA WORK18U / ERSATZTEILE WASSER WORK18U .....	54
RICAMBI ACQUA WORK18U / WATER SPARE PARTS WORK18U / PIÈCES DÉTACHÉES EAU WORK18U / REPUESTOS AGUA WORK18U / ERSATZTEILE WASSER WORK18U .....	55
TREEJET QUICK L 1/2" F10 TEC. / TREEJET QUICK L 1/2" F10 TEC. / TREEJET QUICK L 1/2" F10 TEC. / TREEJET QUICK L 1/2" F10 TEC. / TREEJET QUICK L 1/2" F10 TEC. ....	56
TREEJET QUICK L 1/2" F10 TEC. / TREEJET QUICK L 1/2" F10 TEC. / TREEJET QUICK L 1/2" F10 TEC. / TREEJET QUICK L 1/2" F10 TEC. / TREEJET QUICK L 1/2" F10 TEC. ....	57
KIT LUCI TEMPO 1201 / TEMPO 1201 LIGHT KIT / LIGHT KIT TEMPO 1201 /SAT Z SCHEINWERFER TEMPO 1201 / KIT LUCES TEMPO 1201. ....	58
KIT LUCI TEMPO 1201 / TEMPO 1201 LIGHT KIT / LIGHT KIT TEMPO 1201 /SAT Z SCHEINWERFER TEMPO 1201 / KIT LUCES TEMPO 1201. ....	59
TRACCIAFILE / ROW MARKER.....	60
TRACCIAFILE / ROW MARKER.....	61
KIT AGGIUNTIVI TEMPO 1201 / ZUSÄTZLICHE KIT TEMPO 1201.....	62
KIT AGGIUNTIVI TEMPO 1201 / ZUSÄTZLICHE KIT TEMPO 1201.....	63
KIT AGGIUNTIVI TEMPO 1201 / ZUSÄTZLICHE KIT TEMPO 1201.....	64
KIT AGGIUNTIVI TEMPO 1201 / ZUSÄTZLICHE KIT TEMPO 1201.....	65
KIT PROTEZIONE OPERATORE / OPERATOR PROTECTION KIT.....	66
KIT PROTEZIONE OPERATORE / OPERATOR PROTECTION KIT.....	67
KIT ADESIVI TEMPO 1201 / TEMPO 1201 STICKERS KIT / TEMPO 1201 STICKER KIT / SATZ KLEBEETIKETTEN TEMPO 1201 / KIT ETIQ. ADHESIVAS TEMPO 1201 .....	68
KIT ADESIVI TEMPO 1201 / TEMPO 1201 STICKERS KIT / TEMPO 1201 STICKER KIT / SATZ KLEBEETIKETTEN TEMPO 1201 / KIT ETIQ. ADHESIVAS TEMPO 1201 .....	69
KIT ADESIVI TEMPO 1201 / TEMPO 1201 STICKERS KIT / TEMPO 1201 STICKER KIT / SATZ KLEBEETIKETTEN TEMPO 1201 / KIT ETIQ. ADHESIVAS TEMPO 1201 .....	70
KIT ADESIVI TEMPO 1201 / TEMPO 1201 STICKERS KIT / TEMPO 1201 STICKER KIT / SATZ KLEBEETIKETTEN TEMPO 1201 / KIT ETIQ. ADHESIVAS TEMPO 1201 .....	71



**TELAIO TEMPO 1201 / TEMPO 1201 FRAME / CHÂSSIS TEMPO 1201 / RAHMEN TEMPO 1201 / BASTIDOR TEMPO 1201.**

**TAV. 010**

Pos.	Cod.	Descrizione	Description	Description	Benennung	Description
1	USP000895R	TELAIO TEMPO 1001-1201 V.2014	TEMPO 1001-1201 V.2014 FRAME			
2	U12020083R	3ANCIO SOSTEGNO CARDANO L=500	P.T.O. SHAFT SUPPORT			
3	F01020443R	VITE M8X1,25X25 U5739 A2IX	SCR. M8X1,25X25 U5739 A2IX	VIS M8X1,25X25 U5739 A2 IX	SCHRAUBE M8X1,25X25 5739 A2 IX	TORNILLO M8X1,25X25 5739 A2 IX
4	F01410050R	ROS.M8 8,4X 17X1,6 U6592 IX	WASHER M8 8,4X 17X1,6 U6592 IX	RONDELLE M8 8,4X 17X1,6 IX	SCHEIBE M8 8,4X 17X1,6 IX	ARANDELA M8 8,4X 17X1,6 IX
5	F01230032R	DADO M8X1,25 D982 A2IX	NUT M8X1,25 D982 A2IX	ECROU M 8X1,25 D982 A2 IX	MUTTER M 8X1,25 D982 A2 IX	TUERCA M 8X1,25 D982 A2 IX
6	U04200031R	CASSETTA ATTREZZI 500X450X300	TOOL BOX 400X370X350			
7	F01020499R	VITE M10X1,5X30 U5739 8.8GE	SCREW M10X1,5X 30 U5739 8.8GE			
8	F01420059R	ROS.M10 10,5X 30X2,5 U6593 IX	WASHER 11X30X2,5 6593 A2	RONDELLE 11X30X2,5 6593 A2	UNTERLEGSCHIEBE 11X30X2,5 6593	ARANDELA 11X30X2,5 6593 A2
10	F01410501R	ROS.M10 10,5X 20X 2 U6592 IX	WASHER M10 10,5X 20X2 U6592 IX			
11	F01230047R	DADO M10X1,5 D982 A2IX	NUT M10X1,5 D982 A2IX	ECROU M10X 1,5 D982 A2 IX	MUTTER M10X 1,5 D982 A2 IX	TUERCA M10X 1,5 D982 A2 IX
12	USP000887R	SUPP.GRUPP.COMANDO SATURNO1201	SATURNO CONTROL UNIT SUPPORT			
13	F01020465R	VITE M10X1,5X35 U5739 A2IX	SCR. M10X1,5X35 U5739 A2IX	VIS M10X1,5X35 U5739 A2IX	SCHRA.M10X1,5X35 U5739 A2IX	TOR.M10X1,5X35 U5739 A2IX
14	F30050147R	SPINA \$28 RUDIFLEX UH069007	PLUG \$28 RUDIFLEX UH069007			
15	N50202890R	ASTA RINFORZO TELAIO	AXLE REINFORCE FRAME			
16	USP000891R	TIRANTE COFANO TEMPO 1001-1201	GUY BONNET TEMPO 1001-1201			
17	USP000901R	PIEDE ANTIRIBALTAM.SATURNO1201	SATURNO1201 ANTI ROLLOVER FOOT			
18	USP000467R	SPINA X RUOTINO	PLUG X RUOTINO			
19	U32030188R	TIR.GOMMA L=240MM ANELLI ART.	TIR.GOMMA-L=240MM ANELLI ART.A			
20	N50203260R	TEL. SCALETTA SX TEMPO 2018	FRAME STEPLADD.LEFT TEMPO 2018			
21	U30010021R	SCATOL.FIX SPINE SPRAYDOS30 3	BOX SPINE FIX SPRAYDOS30 39			
22	U24140147R	K.RUOTE PARCHEGG.SATURNO 1201	K.WHEELS PARKING SATURNO 1201			
23	U50301210R	K.ATT.RAPID.CAT2 SATURN.1001-	K.RAPID CONNEC.CAT2 SATURNO			
24	F02200529R	SPINA SCATTO D.11 H58 ZN	SNAP PIN D.11 H58 ZN	FICHE A DETENTE D.11 H58 ZN	EINRASTSTIFT D.11 H58 ZN	CLAVIJA DE MUELLE D.11 H58 ZN
25	F01420047R	ROS.M8 8,4X 24X 2 U6593 IX	WASHER M8 8,4X24X2 U6593 IX	RONDELLE M8 8,4X24X2 U6593 IX	SCHEIBE M8 8,4X24X2 U6593 IX	ARANDELA M8 8,4X24X2 U6593 IX
26	U18020146R	MOLLA A R X FERMO BRAC.BDL	SPRING R LOCK ARM .BDL			
28	USP000110R	CAV.Q.B=50 M10X1,5 L=72 GEOMET	CABLE.B=50 M10X1,5 L=72 GEOMET			
30	F02200562R	SPINA SICUR.D. 8X70 ZN	SNAP PIN D.8X 70 ZN	FICHE EL. D.8X70 ZN	SCHERSTIFT D.8X 70 ZN	CLAVIJA D.8X 70 ZN
31	USP000883R	SUPPORT.SOLLEV.UNI TRIGO-TEMPO	TRIGO-TEMPO UNI LIFT SUPPORT			
32	USP000890R	SQUADRA FIX LIVELLO SECCO 2012	DRY LEVEL 2012 FIXED PLATE			
33	USP000826R	SPINA ATTACCO 3 PUNT.PP600-800	PLUG ATTACK 3 POINT PP600-800			
34	N50203250R	PIAST. SOST. COM. TEMPO 2018	PLATE SUPPORT COM.TEMPO 2018			
35	USP000873R	DISCO\$130 COPRIF. CAMPO 22-32	DISK \$130 COV.RO. CAMPO 22-32			
36	F01020465R	VITE M10X1,5X35 U5739 A2IX	SCR. M10X1,5X35 U5739 A2IX	VIS M10X1,5X35 U5739 A2IX	SCHRA.M10X1,5X35 U5739 A2IX	TOR.M10X1,5X35 U5739 A2IX
37	F01020499R	VITE M10X1,5X30 U5739 8.8GE	SCREW M10X1,5X 30 U5739 8.8GE			
38	F01420059R	ROS.M10 10,5X 30X2,5 U6593 IX	WASHER 11X30X2,5 6593 A2	RONDELLE 11X30X2,5 6593 A2	UNTERLEGSCHIEBE 11X30X2,5 6593	ARANDELA 11X30X2,5 6593 A2
39	F01410501R	ROS.M10 10,5X 20X 2 U6592 IX	WASHER M10 10,5X 20X2 U6592 IX			
40	F01230047R	DADO M10X1,5 D982 A2IX	NUT M10X1,5 D982 A2IX	ECROU M10X 1,5 D982 A2 IX	MUTTER M10X 1,5 D982 A2 IX	TUERCA M10X 1,5 D982 A2 IX
41	U24160320R	K.PROTEZ.FLEX TUBI IDR.1400 W	K.PROTECTION FLEX HYDR.TUBES			
42	USP000637R	PROT.FLEX TUB.L=2100 PRLG C22	FLEX.PIPE PROT.L=2100 PRLG C22			
43	F03020087R	PIATTINA PLASTICA NERA ID 45	BLACK PLASTIC PLAT ID 45			
44	F03020088R	PIATTINA PLASTICA NERA ID 80	BLACK PLAT OF PLASTIC ID 80			
45	F01030281R	VITE M8X1,25X25 U5933 A2 IX	BOLT M8X1,25X25 U5933 A2 IX			
46	F01030213R	VITE M 8X1,25X 20 U7380 A2IX	SCREW M8X1,25X20 U7380 A2IX			
47	F01410077R	ROS.M12 13X 24X2,5 U6592 IX	WASHER M12 13X 24X2,5 U6592			
48	F02100199R	SPINA E.P. 8X 36 U6873 IX	SPRING PIN 8X36 U6873 IX			
49	F01020495R	VITE M10X1,5X40 U5739 A2IX	SCR. M10X1,5X40 U5739 A2IX	VIS 10X40 5739	SCHRAUBE 10X40 5739	TORNILLO 10X40 5739
51	N50202650R	PARAPETTO TEMPO GERMANIA	PLATE TEMPO GERMANY			
52	USP000894R	TELAIO SCALET.DX TEMP1001-1201	TEMPO RIGHT LADDER FRAME			
53	U32020230R	TAPPO X TUBO RETT.40X30 SP.1-3	CAP FOR RET.TUBE 40X30 TKN.1-3			

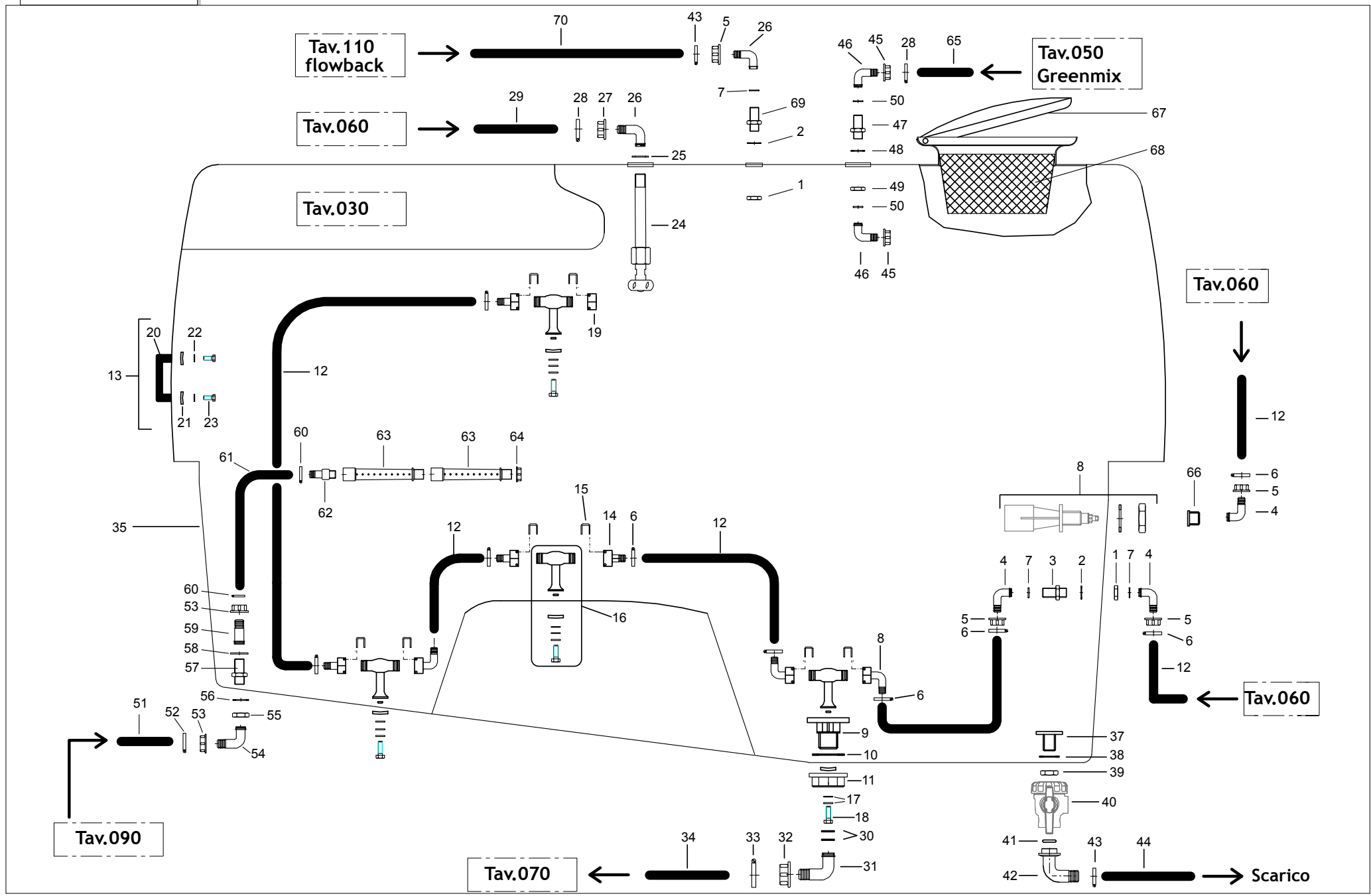




**CISTERNA TEMPO 1201 / TEMPO 1201 TANK / CITERNE TEMPO 1201 / TANK TEMPO 1201 / CISTERNA TEMPO 1201**

**TAV. 020**

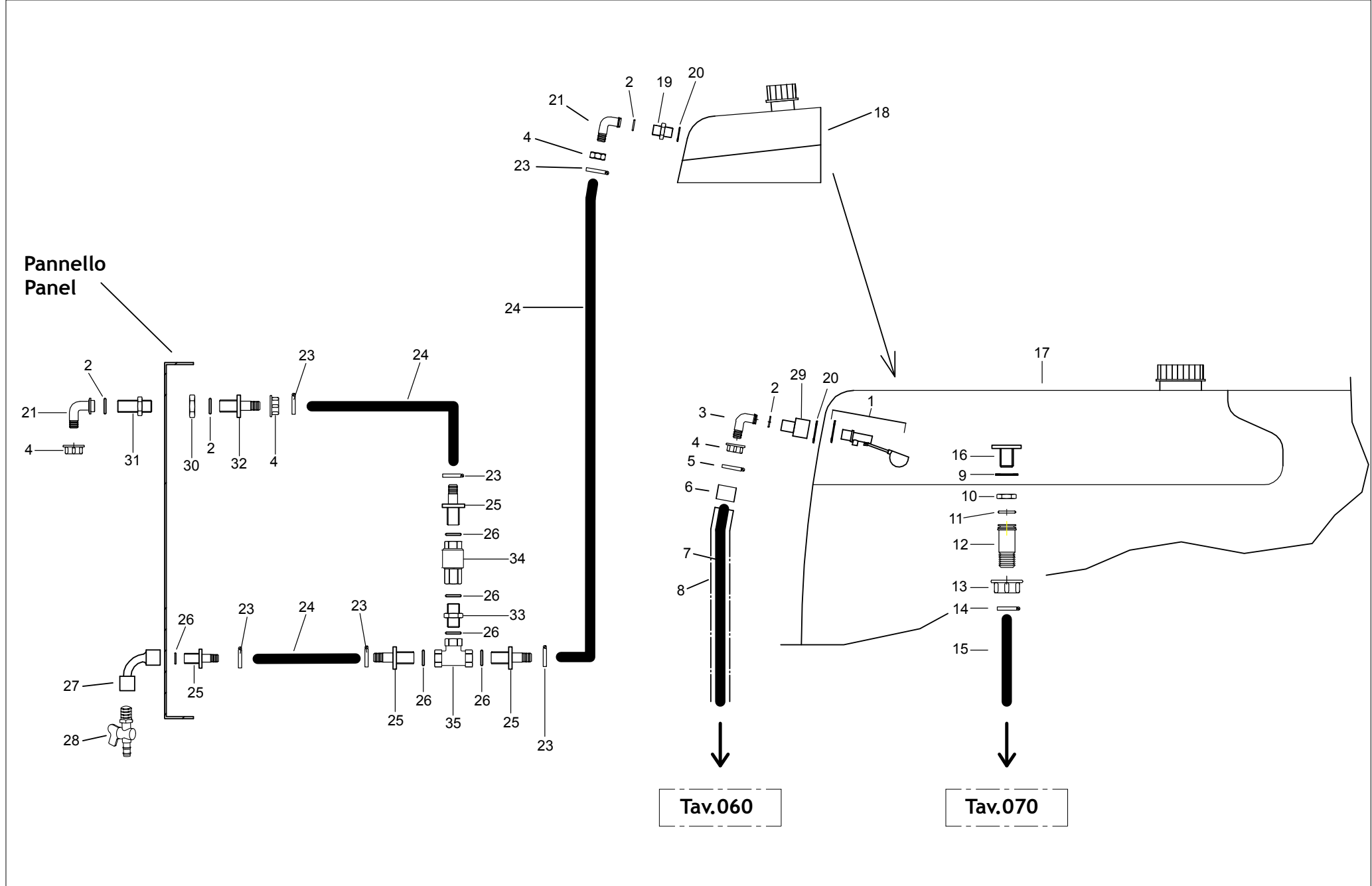
Pos.	Cod.	Descrizione	Description	Description	Benennung	Description
1	F12026503R	GHIERA G3 4	RING G3 4			
2	F12081510R	GUARN.PIANA FIL MG3 4 FG1 1 4	FLAT GASKET FOR M G3 4-F G11 4	JOINT POUR FILET LONG M G3 4	DICTUN AUSSUNGEW WANDDURC.G3 4	JUNTAS PARA ROSCAS MACHO G3 4
3	U20000026R	NIPPOLO G3 4 XSIMMETRICO	NIPPLE ASSIM. G3 4			
4	F12034502R	RACC PG C XGIRELLO13 G3 4	90 HOSE FITT.FLY-NUT13 G3 4	COUDE PORTEJOINT ECROU13 G3 4	GEBOG SCHLAUNCHAN UBERWUR.G3 4	RAC.PORTAMAN.CURVO TUERCA G3 4
5	F12026004R	GIRELLO G3 4	FLY-NUT G3 4	ECROU G3 4	UBERWURFMUTTER G3 4	TUERCA G3 4
6	F02300064R	FASCE.INOX W4 12X22 BANDA 9 CO	INOX CLAMP W4 12X22 BAND 9 CO	COURROIE INOX 12X22		
7	F03010373R	ANEL. OR 13,10X2,62 NBR	O.R.GASKET 13,10X2,62 NBR	JOINT 13,10X2,62 NBR	DICHTUNG 13,10X2,62 NBR	JUNTA 13,10X2,62 NBR
8	U00140030R	AGITAT.ORIENT.ISPEZ.\$3 CER.RE	ADJU.MIXER ISPEZ.\$3 CER.RE			
9	U02060034R	PRESA H20 ANTIVORTICE G2	ANTIVORTEX H2O SUCTION G2			
10	F12081529R	GUARNIZIONE PIANA G2	GASKET G2 BSP	JOINT G2 BSP	DICTUNGRING G2 BSP	JUNTA G2 BSP
11	F12026507R	GHIERA G2	LOCK RING G2	RONDELLE FILETEE G2	KONTERMUTTER G2	TUERCA G2
12	F12130105R	TUBO PVC RAGNO D13X19 20 BAR	TUBE PVC RAGNO D13X19 20 BAR			
13	U18180026R	K.MANIGLIA X MACCHINE DISERBO	K.HANDLE X WEED MACHIN			
14	F12031517R	RACC PG D F13 T3	JUNCTION F13 T3			
15	F12049761R	FORCHETTA X T3	FORK T3 FOR MANIFOLD FITTINGS			
16	U00140005R	AGITATORE ANTISEDIMENTO D1,5	ANTI SEDIMENT AGITATOR D1,5			
17	F01430151R	ROS.M8 8,4X 32X 2 U6593 IX	WASHER M8 8,4X 32X 2 U6593 IX			
18	F01040606R	VITE M8X1,25X40 U5931 A2 IX	BOLT M8X1,25X40 U5931 A2 IX			
19	F12046502R	TAPPO FORCHET FEMMINA T3	FORK T3 FEMALE CAP			
20	U18180020R	MANIGLIA 1046 136 FM8 VALPA	HANDLE 1046 136 FM8 VALPA			
21	U12090022R	ANEL O.R. D8X32X2 GO AAC	GASKET D8X32X2 GO AAC			
22	F01430151R	ROS.M8 8,4X 32X 2 U6593 IX	WASHER M8 8,4X 32X 2 U6593 IX			
23	F01040607R	VITE M8X1,25X20 U5931 A2 IX	BOLT			
24	U12240036R	ROTOR B ARANCIO PROL30 3 4	ROTOR B ORANGE PROL30 3 4			
25	F03010373R	ANEL. OR 13,10X2,62 NBR	O.R.GASKET 13,10X2,62 NBR	JOINT 13,10X2,62 NBR	DICHTUNG 13,10X2,62 NBR	JUNTA 13,10X2,62 NBR
26	F12034505R	RACC PG C XGIRELLO20 G3 4	90 HOSE FITT FLY-NUT20 G3 4	RACOR PORTE-JOINT ECROU20 G3 4	GEBOG.SCHLAUCHAN.UBERWURF.G3 4	RACOR PORTAMAN 90 TUERCA2 G3 4
27	F12026004R	GIRELLO G3 4	FLY-NUT G3 4	ECROU G3 4	UBERWURFMUTTER G3 4	TUERCA G3 4
28	F02300063R	FASCE.INOX W4 25X40 BANDA12 CO	INOX CLAMP W4 25X40 BANDA12 CO			
29	U32040030R	TGM IVG \$19X32 25BAR	TGM IVG \$19X32 25BAR			
30	F03010528R	ANEL. OR 39,34X2,62 NBR	O.R. GASKET 39,34X2,62 NBR	JOINTS 39,34X2,62 NBR	DICHTUNG 39,34X2,62 NBR	JUNTA 39,34X2,62 NBR
31	F12026008R	GIRELLO G2	FLY NUT G2	ECROU G2	UBERWURFMUTTER G2	TUERCA G2
32	F12034522R	RACC PG C XGIRELLO50 G2	90 HOSE FITT.FLY-NUT 50 G2	COUDE PORTEJOINT ECROU 50 G2	GEBOG.SCHLAUCHAN.UBERWUR.50 G2	RAC.PORTAMAN CURVO TUERCA50 G2
33	F02300067R	FASCE.INOX W4 35X50 BANDA12 CO	INOX CLAMP W4 35X50 BANDA12 CO			
34	U32040099R	TUBO ARMORVIN D50X60,5	ARMORVIN TUBE \$50X60,5			
35	USP000616R	K.CIST.TEMPO 1200PLT LVC BIANC	K.CIST.TEMPO 1200PLT LVC BIANC			



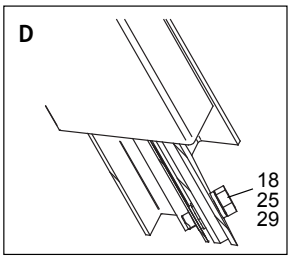
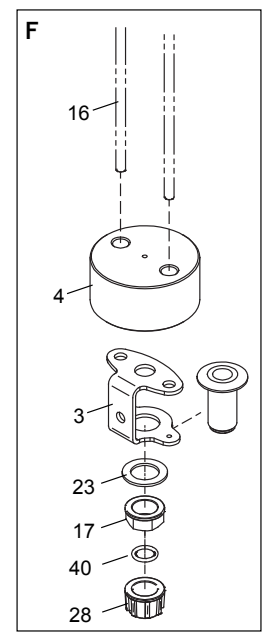
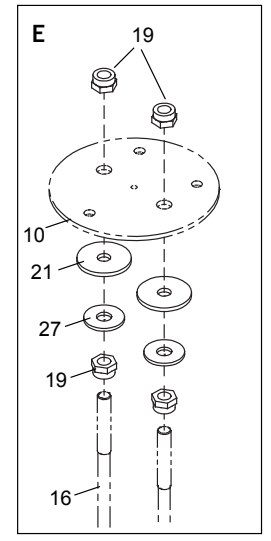
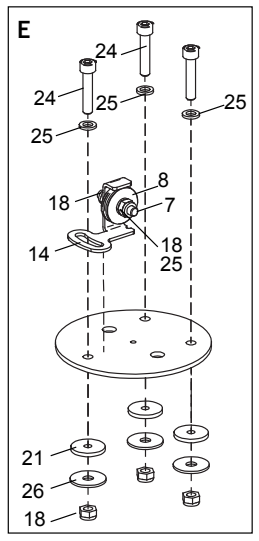
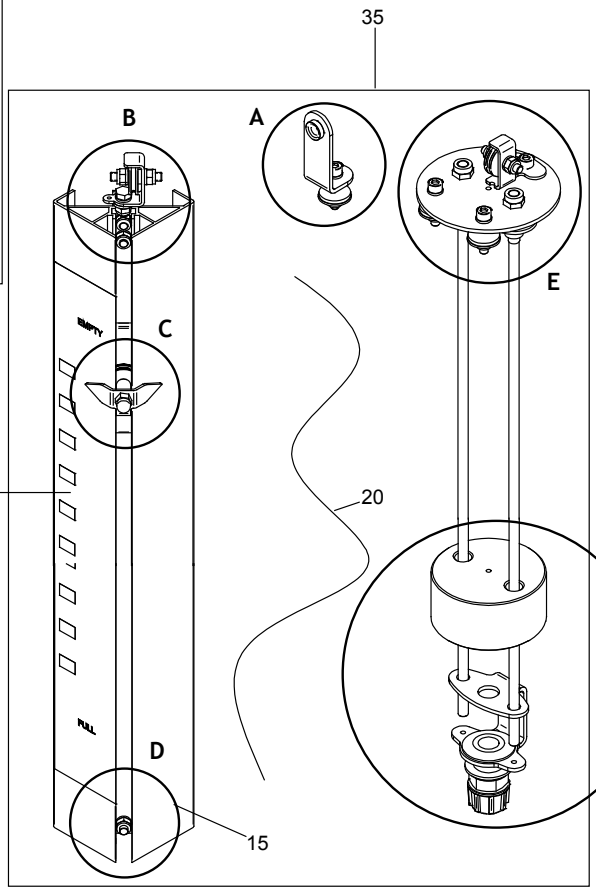
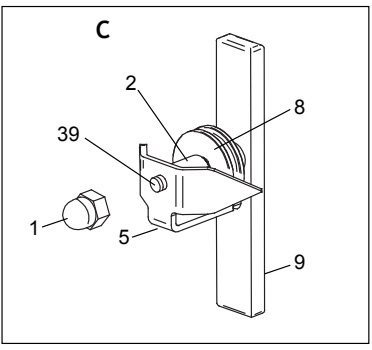
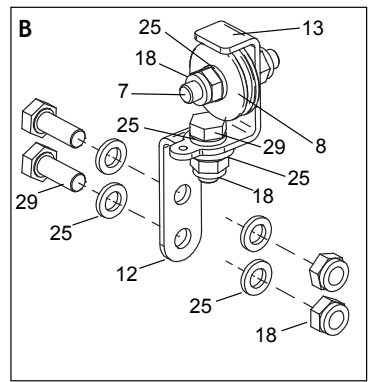
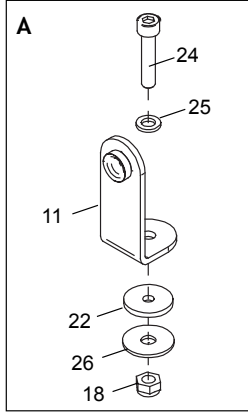
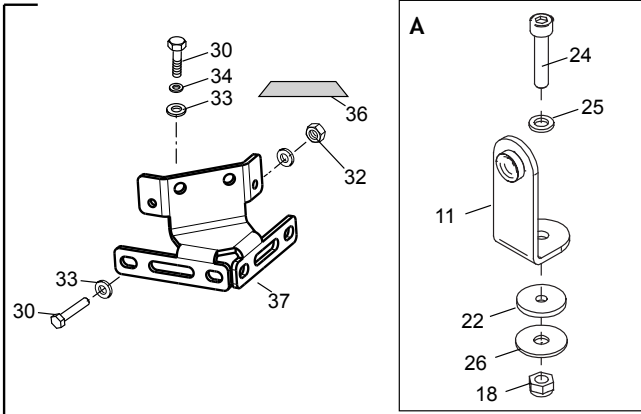
**CISTERNA TEMPO 1201 / TEMPO 1201 TANK / CITERNE TEMPO 1201 / TANK TEMPO 1201 / CISTERNA TEMPO 1201**

**TAV. 020**

Pos.	Cod.	Descrizione	Description	Description	Benennung	Description
37	F12027502R	BOCCHETT SCARICO G3 4	DRAIN OUTLET G 3 4			
38	F12081510R	GUARN.PIANA FIL MG3 4 FG1 1 4	FLAT GASKET FOR M G3 4-F G11 4	JOINT POUR FILET LONG M G3 4	DICTUN AUSSUNGEW WANDDURC.G3 4	JUNTAS PARA ROSCAS MACHO G3 4
39	F12026503R	GHIERA G3 4	RING G3 4			
40	U28260084R	VALV.SFERA 2V 3 4 L A	BALL VALVE 2WAYS 3 4 L A			
41	F03010972R	ANEL. OR 2,62X26,65	O.R. GASKET 2,62X26,65			
42	F12032009R	RACC PG C90 M25 G3 4	RACC PG C90 M25 G3 4.			
43	F02300066R	FASCE.INOX W4 20X32 BANDA12 CO	INOX CLAMP W4 20X32 BANDA12 CO			
44	U32040054R	TUBO ARMORVIN D25X34	ARMORVIN PIPE \$25X34			
45	F12026006R	GIRELLO G11 4	FLY-NUT G1 1 4	ECROU G1 1 4	UBERWURFMUTTER G1 1 4	TUERCA G1 1 4
46	F12034511R	RACC PG C XGIRELLO30 G11 4	90 HOSE FITT FLY-NUT30 G1 1 4	90 PORTE-JOINT ECROU30 G1 1 4	GEBOG.SCHLAUCHAN.UBERWUR.G11 4	RAC.PORTAMAN.TUERCA.CURVO G11 4
47	F12011012R	NIPPLO PASS G11 4	NIPPLE G11 4			UNION SIMETR.PASAPARED G11 4
48	F12081528R	GUARNIZIONE PIANA G1 1 4	GASKET G1 1 4	JOINT G1 1 4	DICTUNGSRING G1 1 4	JUNTA G1 1 4
49	F12026505R	GHIERA G11 4	LOCK-RING G1 1 4	RONDELLE FILETEE G1 1 4	KONTERMUTTER G11 4	TUERCA G1 1 4
50	F03010972R	ANEL. OR 2,62X26,65	O.R. GASKET 2,62X26,65			
51	U32040170R	TGM VAC S.EL.\$40X53 SPR.14BAR	TGM VAC.S.EL.D40X53 SPR.14BAR			
52	F02300067R	FASCE.INOX W4 35X50 BANDA12 CO	INOX CLAMP W4 35X50 BANDA12 CO			
53	F12026007R	GIRELLO G11 2	FLY NUT G11 2	ECROU G11 2	UBERVURFMUTTER G11 2	TUERCA G11 2
54	F12034020R	RACC PG DXGIRELLO40 G1 1 2	RACC PG DXGIRELLO40 G1 1 2.			
55	F12026506R	GHIERA G1 1 2	LONK RING G1 1 2	RONDELLE FILETEE G1 1 2	KONTERMUTTER G1 1 2	TUERCA G1 1 2
56	F03010475R	ANEL. OR 29,20X3,00 NBR	O.R. GASKET 29,20X3,00 NBR	JOINT 29,20X3,00 NBR	DICHTUNG 29,20X3,00 NBR	JUNTA 29,20X3,00 NBR
57	F12011013R	NIPPLO PASS G11 2	NIPPLE PASS G11 2	MAMELON SYMET.FILET LONG G11 2	SYMMETR. NIPPEL WANDDURC.G11 2	UNION SIMET.Y PASAPARED G1 1 2
58	F12081527R	GUARNIZIONE PIANA G1 1 2	GASKET G1 1 2	JOINT G1 1 2	DICTUNGSRING G1 1 2	JUNTA G1 1 2
59	F12034020R	RACC PG DXGIRELLO40 G1 1 2	RACC PG DXGIRELLO40 G1 1 2.			
60	F02300068R	FASCE.INOX W4 40X60 BANDA12 CO	INOX CLAMP W4 40X60 BANDA12 CO			
61	U32040031R	TUBO ARMORVIN D40X50	ARMORVIN TUBE \$40X50			
62	F12031028R	RACC PGD M 40X24X90 G11 4	JUNCTION PGD M 40X24X90 G11 4			
63	U32080612R	TUBO 20FORI 1 1 4M-F X AGITAZI	TUBE 20FORI 1 1 4M-F X AGITAZI			
64	F12019506R	TAPPO F G1 1 4	TAPADOR HEMBRA G1 1 4			
65	U32040087R	TUBO ARMORVIN D30X38	TUBO ARMORVIN \$30X38			
66	F12016002R	RID MF G3 4 G1 2	RIDUCTION M F G3 4 G1 2	REDUCTION M F G3 4 G1 2	REDUZIERSSTUCK M F G3 4 G1 2	RIDUCCION MAC HEMB. G3 4 G1 2
67	U04020112R	COPERCHIO CERNIERA \$450 COMPL	COVER HINGE \$450 COMPL			
68	U10020144R	FILT.SACCO \$450 400X320	FILT.SACK \$450 400X320			
69	F12011010R	NIPPLO PASS G3 4	NIPPLE PASS G3 4.			
70	F12130008R	TUBO ACQUA PRESS. D 19 20BAR	WATER PIPE D19	TUBE DE PRESSION EAU D19	WASSER PRESSURE GURRTE D19	TUBO PARA PRESSION DE AGUA D19



Pos.	Cod.	Descrizione	Description	Description	Benennung	Descripcion
1	U36000199R	VALVOLA CON GALL.PVC G M RG30	FLOATING PVC VALVE G3 4M RG			
2	F03010373R	ANEL. OR 13,10X2,62 NBR	O.R.GASKET 13,10X2,62 NBR	JOINT 13,10X2,62 NBR	DICHTUNG 13,10X2,62 NBR	JUNTA 13,10X2,62 NBR
3	F12034505R	RACC PG C XGIRELLO20 G3 4	90 HOSE FITT FLY-NUT20 G3 4	RACOR PORTE-JOINT ECROU20 G3 4	GEBOG.SCHLAUCHAN.UBERWURF.G3 4	RACOR PORTAMAN 90 TUERCA2 G3 4
4	F12026004R	GIRELLO G3 4	FLY-NUT G3 4	ECROU G3 4	UBERWURFMUTTER G3 4	TUERCA G3 4
5	F02300066R	FASCE.INOX W4 20X32 BANDA12 CO	INOX CLAMP W4 20X32 BANDA12 CO			
6	U12290048R	GUAINA TERMORETR. D52 NERA	GUAINA TERMORETR.CON COLLA D52			
7	U32040030R	TGM IVG \$19X32 25BAR	TGM IVG \$19X32 25BAR			
8	U12290026R	GUAINA TESS.PROT.TUBO MAX D50	TEXTILE PROTEC.SHEATH TUBE D50			
9	F12081527R	GUARNIZIONE PIANA G1 1 2	GASKET G1 1 2	JOINT G1 1 2	DICTUNGSRING G1 1 2	JUNTA G1 1 2
10	F12026506R	GHIERA G1 1 2	LONK RING G1 1 2	RONDELLE FILETEE G1 1 2	KONTERMUTTER G1 1 2	TUERCA G1 1 2
11	F03010475R	ANEL. OR 29,20X3,00 NBR	O.R. GASKET 29,20X3,00 NBR	JOINT 29,20X3,00 NBR	DICHTUNG 29,20X3,00 NBR	JUNTA 29,20X3,00 NBR
12	F12034020R	RACC PG DXGIRELLO40 G1 1 2	RACC PG DXGIRELLO40 G1 1 2.			
13	F12026007R	GIRELLO G11 2	FLY NUT G11 2	ECROU G11 2	UBERVURFMUTTER G11 2	TUERCA G11 2
14	F02300067R	FASCE.INOX W4 35X50 BANDA12 CO	INOX CLAMP W4 35X50 BANDA12 CO			
15	U32040031R	TUBO ARMORVIN D40X50	ARMORVIN TUBE \$40X50			
16	U02060035R	BOCCHETTONE SCARICO G1 1 2M	MALE G1 2 EXIT FITT			
17	USP000616R	K.CIST.TEMPO 1200PLT LVC BIANC	K.CIST.TEMPO 1200PLT LVC BIANC			
18	USP000131R	CISTERN.LAVAMAN.BIANC.15LT COP	WASH HANDS TANK WHITE.15LT COV			
19	F12011002R	NIPPLO SIMM G3 4	SYMMETRICAL NIPPLE G3 4	MAMELON SYMET. A FIL.LONG G3 4	SYMMET.NIPPEL WANDDURCHG.G 3 4	UNION SIMETR.Y PASAPARED G 3 4
20	F12081510R	GUARN.PIANA FIL MG3 4 FG1 1 4	FLAT GASKET FOR M G3 4-F G11 4	JOINT POUR FILET LONG M G3 4	DICTUN AUSSUNGEW WANDDURC.G3 4	JUNTAS PARA ROSCAS MACHO G3 4
21	F12034502R	RACC PG C XGIRELLO13 G3 4	90 HOSE FITT.FLY-NUT13 G3 4	COUDE PORTEJOINT ECROU13 G3 4	GEBOG SCHLAUNCHAN UBERWUR.G3 4	RAC.PORTAMAN.CURVO TUERCA G3 4
23	F02300064R	FASCE.INOX W4 12X22 BANDA 9 CO	INOX CLAMP W4 12X22 BAND 9 CO	COURROIE INOX 12X22		
24	U32040123R	TUBO ARMORVIN D14X20,5	TUBE ARMORVIN \$14X20,5			
25	F12031009R	RACC PGD M 13X18X60 G1 2	FITTING PGD M 13X18X60 G1 2			
26	F03010438R	ANELLO OR 20,24X2,62 NBR	O.R. 20,24X2,62 NBR	JOINT O.R.20,24X2,62 NBR	DICTUNG O.R 20,24X2,62 NBR	JUNTA O.R. 20,24X2,62 NBR
27	F12022001R	RACC 90 FF G1 2	FITTING 90 FF G1 2			
28	U28260076R	RUBINETTO D.\$13 - G1 2M	TAP D13 - G1 2M			
29	F12017002R	MANICOTTO MF G3 4 G3 4	SLEEVE MF G3 4 G3 4			
30	F12026503R	GHIERA G3 4	RING G3 4			
31	F12011010R	NIPPLO PASS G3 4	NIPPLE PASS G3 4.			
32	F12034003R	RACC PG DXGIRELLO13 G3 4	FITT PG DXROUNDER13 G3 4	RAC.PORTEJOINT ECROU DROITG3 4	GERAD.SCHLAUCHANS.UBERWUR.G3 4	RAC.PORTAMANG RECTO TUERCAG3 4
33	F12011001R	NIPPLO SIMM. G1 2	UNION SIMETRICO G1 2			
34	F12053811R	VALVOLA RITEGNO G1 2 F-F	CHECK VALVE G1 2 F-F			
35	F12024501R	RACC A T F G1 2G1 2	RACC A T F G1 2G1 2.			

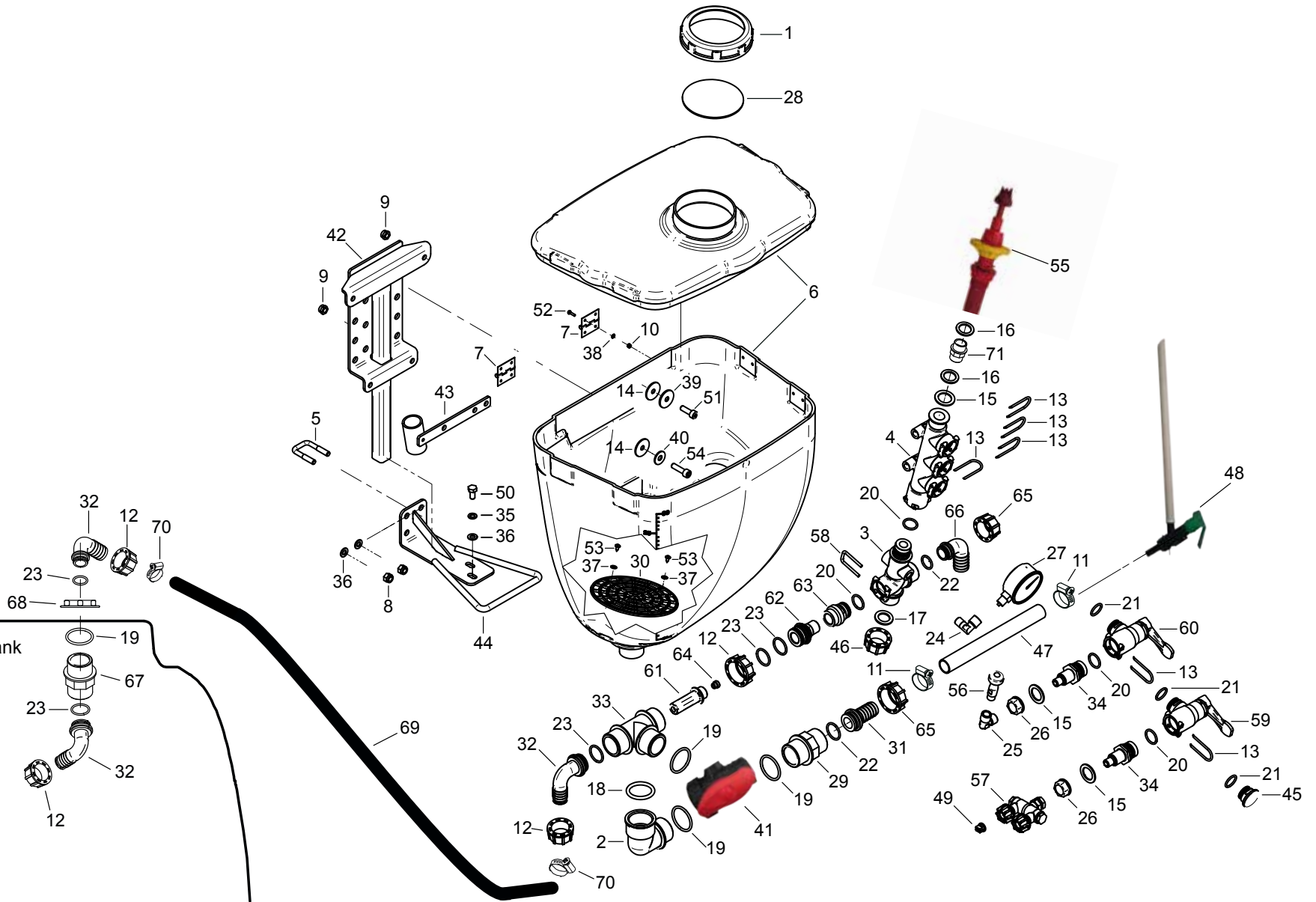


LIVELLO A SECCO / DRY LEVEL / NIVEAU À SEC / TROCKENEbene / NIVEL EN SECO

TAV. 040

Pos.	Cod.	Descrizione	Description	Description	Benennung	Description
1	UA7000141R	DADO ES.CIECO M6 UNI 5721 OT5	NUT M6 UNI 5721 OT58			
2	UA7000145R	DISTANZIALE INDICATORE GEODRY	SPACER INDICATOR GEODRY			
3	UA7000269R	GUIDA INFERIORE GEODRY	LOWER DRIVING GEODRY			
4	UA7000270R	GALLEGGIANTE GEODRY	FLOATING GEODRY			
5	UA7000353R	LAMIERINO INDICATORE GEODRY	INDICATOR PLATE GEODRY			
6	U32150884R	TARGH.LIV.SECC.TEKO1200LT 201	PLATE DRY LEVEL TEKO 1200LT. 2			
7	UA7000382R	PERNO CARRUCOLA GEODRY	PULLEY PIVOT GEODRY			
8	UA7000396R	PULEGGIA D.25 GEODRY	PULLEY D.25 GEODRY			
9	UA7000398R	PATTINO GEODRY 2018	RUNNER GEODRY 2018			
10	UA7000437R	DISCO SUPPORT.CARRUCOLA GEODR	SUPP DISC CARR-GEODRY			
11	UA7000438R	SUPPORTO INTERMEDIO GEODRY	INTERMEDIATE FRAME GEODRY			
12	UA7000439R	SUPPORTO CARRUCOLA GEODRY	PULLEY FRAME GEODRY			
13	UA7000440R	SUPPORTO GIREVOLE GEODRY	TURNING FRAME GEODRY			
14	UA7000441R	SUPPORTO PIASTR.CISTERN.GEODR	PLATE FRAME TANK GEODRY			
15	UA7000448R	SOSTEGNO ALLUMIN.GEODRY L=100	ALUMINUM FRAME GEODRY L=1000			
16	UA7000458R	TIRANTE GEODRY L=2000	STAY-ROD GEODRY L=2000			
17	U06000053R	DADO ES G1 2 X8X30 OT59	NUT ES G1 2 X8X30 OT59			
18	F01230025R	DADO M 6X 1 D985 A2IX	NUT M6X1 D982 A2 IX			
19	F01230308R	DADO M8X1,25 UNI7474 A2 IX	NUT M8X1,25 UNI7474 A2 IX			
20	U11100012R	CORDINO 25MM \$1,3 POLIES.VENE	POLYESTER ROPE 25MM \$1,3			
21	U12090022R	ANEL O.R. D8X32X2 GO AAC	GASKET D8X32X2 GO AAC			
22	U12090057R	GU NOR \$23X5X2,2 NBR 60SH	GU NO \$23X5X2,2 NBR 60SH			
23	U12090064R	GUAR.PIANA 1 2 \$21X32X2	PLAT GASKET 1 2 D21X32X2			
24	F01040078R	VITE M6X1X14 UNI5931 A2 IX	BOLT M6X1X14 UNI5931 A2IX			
25	F01410034R	ROS.M6 6,4X12,5X1,6 U6592 IX	WASHER M6 6,4X12,5X1,6 U6592			
26	F01420039R	ROSSET.M6 6,4X24X1,5 U6593 IX	WASHER M6 6,4X24X1,5 U6593 IX	RONDELL.M6 6,4X24X1,5 U6593 IX	SCHEIBE M6 6,4X24X1,5 U6593 IX	ARANDEL.M6 6,4X24X1,5 U6593 IX
27	F01420047R	ROS.M8 8,4X 24X 2 U6593 IX	WASHER M8 8,4X24X2 U6593 IX	RONDELLE M8 8,4X24X2 U6593 IX	SCHEIBE M8 8,4X24X2 U6593 IX	ARANDELA M8 8,4X24X2 U6593 IX
28	U32020100R	TAPPO 1 2 G OTTONE	BRASS STOPPER 1 2 G			
29	F01020419R	VITE M 6X1 X 16 U5739 A2IX	SCR. M6X1X16 U5739 A2IX	VIS M6 X1 X 16 U5739 8.8 IX	SCHRAUBE M6 X1 X 16 U5739 8.	TORNIL. M6 X1 X 16 U5739 8.8
30	F01020443R	VITE M8X1,25X25 U5739 A2IX	SCR. M8X1,25X25 U5739 A2IX	VIS M8X1.25X25 U5739 A2 IX	SCHRAUBE M8X1.25X25 5739 A2 IX	TORNILLO M8X1.25X25 5739 A2 IX
32	F01230032R	DADO M8X1,25 D982 A2IX	NUT M8X1,25 D982 A2IX	ECROU M 8X1,25 D982 A2 IX	MUTTER M 8X1,25 D982 A2 IX	TUERCA M 8X1,25 D982 A2 IX
33	F01410050R	ROS.M8 8,4X 17X1,6 U6592 IX	WASHER M8 8,4X 17X1,6 U6592 IX	RONDELLE M8 8,4X 17X1,6 IX	SCHEIBE M8 8,4X 17X1,6 IX	ARANDELA M8 8,4X 17X1,6 IX
34	F01480101R	ROS.G 8,4X14,4X2,7 IX	SINGLE COIL 8,4X14,4X2,7 IX	RONDEL.ELASTIQUES 8,4X14,4X2,7	FEDERRINGE 8,4X14,4X2,7 IX	ARANDELAS 8,4X14,4X2,7 IX
35	U50181032R	K.LIVELLO SECCO GEODRY TECOME	GEODRY TECOMEKIT LEVEL			
36	USP000898R	PIASTRA BLOCCO PROF.ALU LIVEL.	LEVEL FRAME PLATE LOCK			
37	N51107720R	STAFFA FIX LIVELLO A SECCO	STIRRUP FIX.LEVEL AT DRY			
38	U50181194R	K.LIVELLO SECCO TEKO 1200 LT.	K.LEVEL TEKO 1200 LT			
39	UA7000145R	DISTANZIALE INDICATORE GEODRY	SPACER INDICATOR GEODRY			
40	U12090080R	GUARNIZIONE NORMAL. 18X2 PIAN	GUARNIZIONE NORMALE &18X2			

Cister / Tank



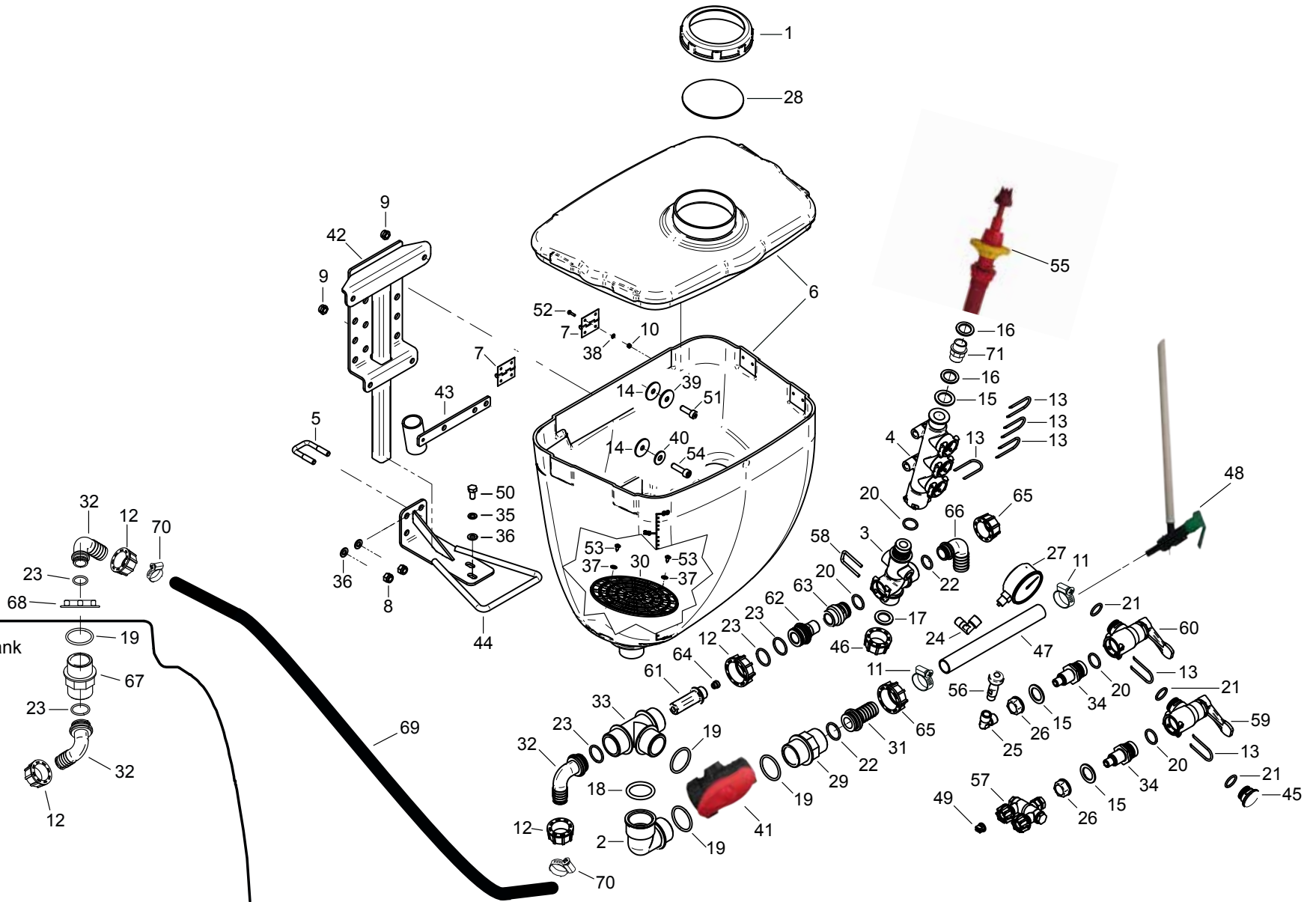


**PREMIX T30**

**TAV. 050**

Pos.	Cod.	Descrizione	Description	Description	Benennung	Descripcion
1	U04020129R	COPERCH.\$122 PREMIX GUARNIZIO	CAP D122 PREMIX			
2	F12022004R	RACC 90 MF G1 1 4	CURVED JUNC.MACHO HEMBRA G11 4			
3	U04150099R	COLLETTORE INGRESSO MIXER 2012	COLLECTOR INPUT MIXER 2012			
4	U04150100R	COLLETTORE PORTARUBINETTO	MANIFOLD VALVE DOOR			
5	U04180143R	CAV.Q.B=25 M8X1,25 L=48 GEOME	CAV.Q.B=25 M8X1,25 L=48 GEOME			
6	USP000828R	CIST.PREMIX 30 C FILETTO BIANC	PREMIX TANK 30 C THREAD WHITE			
7	U05000020R	CERNIERA INOX 40X40 FORI 3,5M	HINGE INOX 40X40 FORI 3,5MM			
8	F01230032R	DADO M8X1,25 D982 A2IX	NUT M8X1,25 D982 A2IX	ECROU M 8X1,25 D982 A2 IX	MUTTER M 8X1,25 D982 A2 IX	TUERCA M 8X1,25 D982 A2 IX
9	F01230308R	DADO M8X1,25 UNI7474 A2 IX	NUT M8X1,25 UNI7474 A2 IX			
10	F01230297R	DADO M 3X 0,5 U7473 A2IX	NUT M 3X 0,5 U7473 A2IX			
11	F02300064R	FASCE.INOX W4 12X22 BANDA 9 CO	INOX CLAMP W4 12X22 BAND 9 CO	COURROIE INOX 12X22		
12	F12026006R	GIRELLO G11 4	FLY-NUT G1 1 4	ECROU G1 1 4	UBERWURFMUTTER G1 1 4	TUERCA G1 1 4
13	U12020028R	GANCIO X RACC. PORTA GOMMA	HOOK RPG			
14	U12090109R	GU NOR D26X7X2,5 NBR 60SH	GU NOR D26X5X2,5 NBR 60SH			
15	U12090064R	GUAR.PIANA 1 2 \$21X32X2	PLAT GASKET 1 2 D21X32X2			
16	U12090101R	GUARN.PIANA\$21X30X2 NY	PLANE GASKET D.21X30X2 NY			
17	U12090108R	GUAR.PIANA \$20X30,7X2,5 EPDM	FLAT GASKET \$20X30,7X2,5 EPDM			
18	U12100027R	GUOR \$37,47X5,34X48,15	GASKET D37,47X5,34X48,15			
19	F12081528R	GUARNIZIONE PIANA G1 1 4	GASKET G1 1 4	JOINT G1 1 4	DICTUNGSRING G1 1 4	JUNTA G1 1 4
20	U12100047R	GUOR \$22,22X2,62X27,46 VITON	GASK D22,22X2,62X27,46 VITON			
21	U12100048R	GUOR \$20,24X2,62X25,48 VITON	GUOR.\$20,24X2,62X25,48 VITON			
22	F03010438R	ANELLO OR 20,24X2,62 NBR	O.R. 20,24X2,62 NBR	JOINT O.R.20,24X2,62 NBR	DICTUNG O.R 20,24X2,62 NBR	JUNTA O.R. 20,24X2,62 NBR
23	F03010972R	ANEL. OR 2,62X26,65	O.R. GASKET 2,62X26,65			
24	USP000579R	GOMITO 90 M F 1 4 G OTTON.NIC	ELBOW 90 M F 1 4 G BRASS NICKE			
25	U12110019R	GOMITO 90 F F 1 4 G INOX	ELBOW 90 F F 1 4 G INOX			
26	F12026502R	GHIERA G1 2	LOCK-RING G1 2	RONDELLE FILETEE G1 2	KONTERMUTTER G1 2	TUERCA G1 2
27	U18160032R	MANOMETRO ABS 0-40 20BAR RADI	MANOMETER ABS 0-40 20BAR RADI			
28	U18460078R	VETRINO \$103 X VIS.PREMIX 40L	GLASS \$103 X VIS.PREMIX 40LT			
29	F12014008R	RID MM G1 1 4 G1	RIDUCTION MM G1 1 4 G1			
30	U24160173R	PROTEZIONE ASPIRAZIONE PREMIX	ASPIRATION PROTECTION PREMIX			
31	F12034007R	RACC PG DXGIRELLO16 G1	HOSE FITTING FLY-NUT16 G1			
32	F12034511R	RACC PG C XGIRELLO30 G11 4	90 HOSE FITT FLY-NUT30 G1 1 4	90 PORTE-JOINT ECROU30 G1 1 4	GEBOG.SCHLAUCHAN.UBERWUR.G11 4	RAC.PORTAMAN.TUERC.CURVO G11 4
33	U28030377R	RACC A T G1 1 4M-M-M NYLON	T FITT G1 1 4M-M-M NYLON			
34	U28030485R	RAC.BAIONETTA 1 2M-1 4M PREMI	BAYONET FITT 1 2M-1 4M PREMIX			
35	F01480101R	ROS.G 8,4X14,4X2,7 IX	SINGLE COIL 8,4X14,4X2,7 IX	RONDEL.ELASTIQUES 8,4X14,4X2,7	FEDERRINGE 8,4X14,4X2,7 IX	ARANDELAS 8,4X14,4X2,7 IX

Cister / Tank

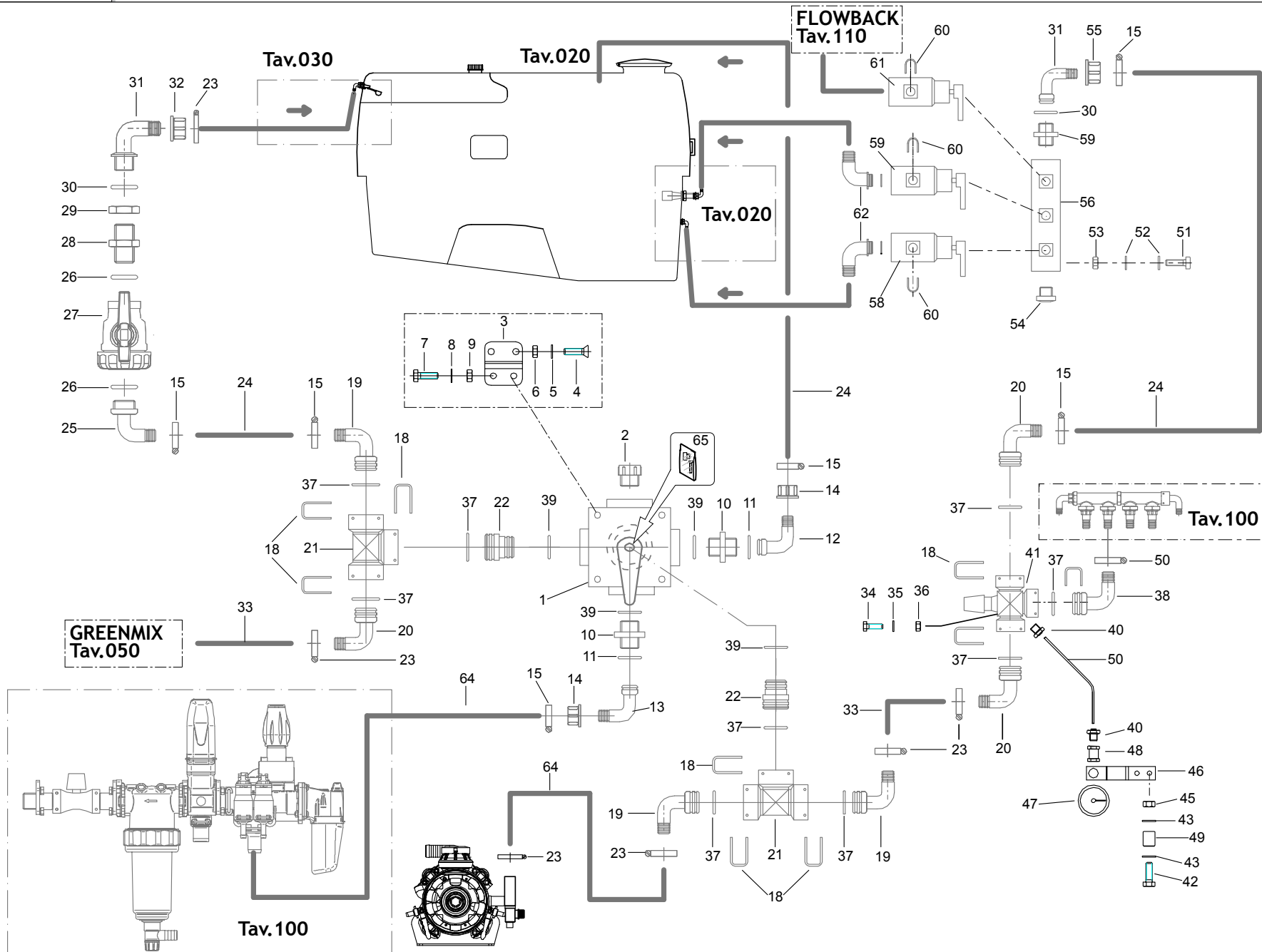


**PREMIX T30**

**TAV. 050**

Pos.	Cod.	Descrizione	Description	Description	Benennung	Descripcion
36	F01410050R	ROS.M8 8,4X 17X1,6 U6592 IX	WASHER M8 8,4X 17X1,6 U6592 IX	RONDELLE M8 8,4X 17X1,6 IX	SCHEIBE M8 8,4X 17X1,6 IX	ARANDELA M8 8,4X 17X1,6 IX
37	F01410022R	ROS.M5 5,3X 10X 1 U6592 IX	WASHER M5 5,3X10X 1 U6592 IX			
38	F01410010R	ROS.M3 3,2X 7X0,5 U6592 ZN	WASHER M3 3,2X7X0,5 ZN			
39	F01430151R	ROS.M8 8,4X 32X 2 U6593 IX	WASHER M8 8,4X 32X 2 U6593 IX			
40	F01420047R	ROS.M8 8,4X 24X 2 U6593 IX	WASHER M8 8,4X24X2 U6593 IX	RONDELLE M8 8,4X24X2 U6593 IX	SCHEIBE M8 8,4X24X2 U6593 IX	ARANDELA M8 8,4X24X2 U6593 IX
41	U28260087R	VALV.SFERA 3V 1 1 4 ARAG	3 WAYS BALL VALVE 1 1 4			
42	USP000884R	SUPPORTO GREENMIX 30L	GREENMIX 30L SUPPORT			
43	USP000885R	SUPPORTO LP83 GREENMIX T-30	LP83 GREENMIX T-30 SUPPORT			
44	U30220112VR	SQUAD.FIX DEVIAT.PREMIX 30L	FIX DEVIAT.PREMIX 30L			
45	U32020074R	TAPPO X CHIUS.ATT.RUBINETTI D	CLOSURE CAP CONNECTION TAP DP			
46	F12019505R	TAPPO F G1	FEMALE CAP G1			
47	F12130108R	TUBO ARMORVIN D16X22 6BAR	TUBE ARMORVIN D16X22 6BAR			
48	U28260090R	RUB TUBO RIG.PTG.15MM S TUB	TAP TUBE RIG.PTG.15MM W O TUBE			
49	U34000417R	UGELLO BIANCO 110-08 PLASTICA	NOZZLE BIANCO 110-08 PLASTICA			
50	F01020434R	VITE M8X1,25X16 U5739 A2IX	SCR. M8X1,25X16 U5739 A2IX	VIS M8X1,25X16 U5739 A2IX	SCHRAUBE M8X1,25X16 U5739 A2IX	TORNIL. M8X1,25X16 U5739 A2IX
51	F01040094R	VITE M8X1,25X25 U5931 A2IX	SCREW M8X1,25X25 U5931 A2IX	VIS M8X1,25X25 U5931 A2IX	SCHRAUBE M8X1,25X25 U5931 A2IX	TORNILLO M8X1,25X25 U5931 A2IX
52	F01080112R	VIT.M 3X 0,5X 12 U7687 A2 IX	SCREW M3X0,5X12 U7687 A2IX			
53	F01070073R	VITE A4,2X1,41X9,5 U6954 4.8NI	SCR. H4,2X1,41X9,5 U6954 4.8NI			
54	F01040082R	VITE M8X1,25X35 U5931 A2 IX	SCREW M8X1,25X 35 U5931 A2IX			
55	U18200009R	MISCEL.LAVABARATTOLI ROTANTE	MIXER WASH-CANS ROTATING			
56	U12240001R	GETTO LAVACIST.INOX ROLLEX 36	JET WASH TANK INOX ROLLEX 360			
57	U12240034R	PORTAUGELLO SNO DATO DOPPIO F	NOZZLE HOLDER DOUB. JOINTED F			
58	U10010010R	FORCELLA INOX	FORK STAINLESS STEEL			
59	U12140006R	K.RUBINETTO MAN.ON OFF ROSSO	VALVE KIT MANUAL ON OFF RED			
60	U12140007R	K.RUBINETTO MAN.ON OFF BLU	VALVE KIT MANUAL ON OFF BLUE			
61	U12240032R	PORTAUGELLO D.9 X RACC.MIXER	NOZZLE HOL. D.9 X RACC.MIXER			
62	U28000015R	RACC.PORTAUGELL.DRITT.AG.ISPE	NOZZLE STRAIGHT FITTING INSPEC			
63	U28030516R	RACC.FILETTATO G1 2 F INOX 30	THREADED CONNECTION G1 2 F IX			
64	U34000046R	UGELLO INOX \$5 PER MIXER	NOZZLE STEEL MIXER \$ 5			
65	F12026005R	GIRELLO G1	FLY-NUT G1	ECROU G1	UBERWURFMUTTER G1	TUERCA G1
66	F12034508R	RACC PG C XGIRELLO25 G1	90 HOSE TAIL FLAT FLY-NUT25 G1	COUDE PORTE-JOINT ECROU 25 G1	GEBOG.SCHLAUCHAN.UBERWURF25 G1	RACOR PORTAMAN 90 TUERCA25 G1
67	F12011012R	NIPPLO PASS G11 4	NIPPLE G11 4			UNION SIMETR.PASAPARED G11 4
68	F12026505R	GHIERA G11 4	LOCK-RING G1 1 4	RONDELLE FILETEE G1 1 4	KONTERMUTTER G11 4	TUERCA G1 1 4
69	U32040169R	TGM VACUPR S.EL.\$30X40 SPIRAL	TGM VACUP. S.EL.\$30X40 SPIRAL			
70	F02300063R	FASCE.INOX W4 25X40 BANDA12 CO	INOX CLAMP W4 25X40 BANDA12 CO			
71	F12011001R	NIPPLO SIMM. G1 2	UNION SIMETRICO G1 2			

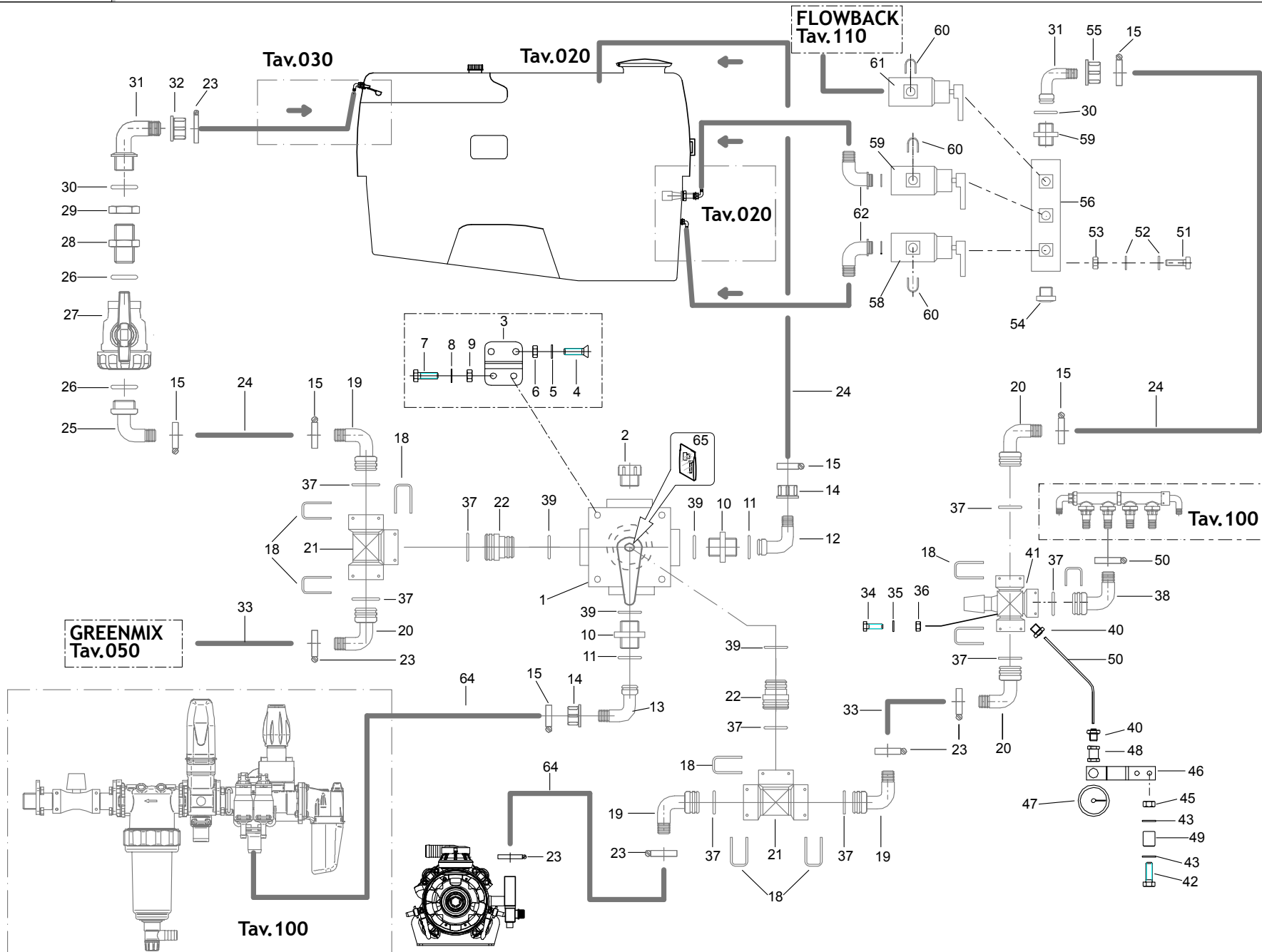
TAV. 060



**MANDATA TEMPO 1201 / TEMPO 1201 DELIVERY / REFOULEMENT TEMPO 1201 / AUSLASS TEMPO 1201 /  
ENTREGA TEMPO 1201**

TAV. 060

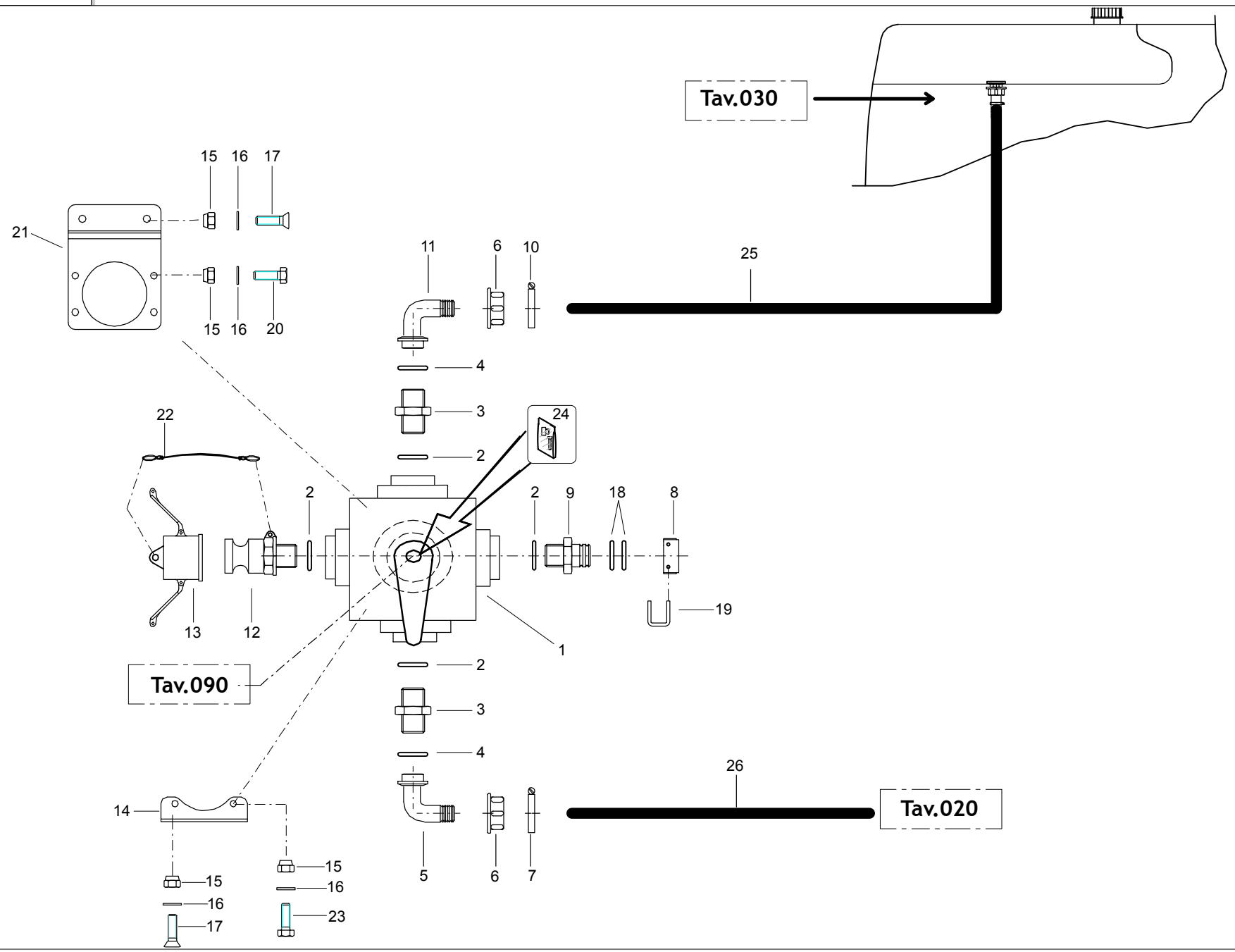
Pos.	Cod.	Descrizione	Description	Description	Benennung	Description
1	F12053864R	VALVOLA SFERA 5VIE1 F PP BALL	VALVE SPHERE 5 WAYS 1 F PP			
2	U32020229R	TAPPO NY G1 MASCHIO	CAP M. NY G1 MASCHIO			
3	USP000900R	PIAS.SOST.RUBINET.ARAG 5VIE 1	PLATE SUPPORT ARAG 5WAY 1 TAPS			
4	F01030517R	VIT.M 8X1,25X 30 U5933 A2 IX	SCREW M8X1,25X30 U5933 A2 IX			
5	F01410050R	ROS.M8 8,4X 17X1,6 U6592 IX	WASHER M8 8,4X 17X1,6 U6592 IX	RONDELLE M8 8,4X 17X1,6 IX	SCHEIBE M8 8,4X 17X1,6 IX	ARANDELA M8 8,4X 17X1,6 IX
6	F01230032R	DADO M8X1,25 D982 A2IX	NUT M8X1,25 D982 A2IX	ECROU M 8X1,25 D982 A2 IX	MUTTER M 8X1,25 D982 A2 IX	TUERCA M 8X1,25 D982 A2 IX
7	F01020420R	VITE M6X1X20 U5739 A2IX	SCR. M6X1X20 U5739 A2IX	VIS M6 X1 X 20 U5739 8.8 IX	SCHRAUBE M6X1X20 U5739 A2 IX	TORNIL. M6 X1 X 20 U5739 8.8
8	F01420038R	ROS.M6 6,4X18X1,5 U6593 IX	WASHER M6 6,4X18X1,5 U6593 IX	RONDELLE M6 6,4X18X1,5U6593 IX	SCHEIBE M6 6,4X18X1,5 U6593 IX	ARANDELA M6 6,4X18X1,5 6593IX
9	F01230025R	DADO M 6X 1 D985 A2IX	NUT M6X1 D982 A2 IX			
10	F12011003R	NIPPLO SIMM G1	NIPPLE SIMM G1	MAMELON SYMETRIQUE G1	SYMMETRISCHER NIPPEL G1	UNION SIMETRICO G1
11	F03010438R	ANELLO OR 20,24X2,62 NBR	O.R. 20,24X2,62 NBR	JOINT O.R.20,24X2,62 NBR	DICTUNG O.R 20,24X2,62 NBR	JUNTA O.R. 20,24X2,62 NBR
12	F12034507R	RACC PG C XGIRELLO20 G1	90 HOSE TAIL FLAT FLY-NUT20 G1			
13	F12034508R	RACC PG C XGIRELLO25 G1	90 HOSE TAIL FLAT FLY-NUT25 G1	COUDE PORTE-JOINT ECROU 25 G1	GEBOG.SCHLAUCHAN.UBERWURF25 G1	RACOR PORTAMAN 90 TUERCA25 G1
14	F12026005R	GIRELLO G1	FLY-NUT G1	ECROU G1	UBERWURFMUTTER G1	TUERCA G1
15	F02300066R	FASCE.INOX W4 20X32 BANDA12 CO	INOX CLAMP W4 20X32 BANDA12 CO			
18	U10010009R	FORCELLA X ATTACCO T5	LITTLE FORK T5 JOINT			
19	U28010098R	RPGC \$25 ATT.FORCHETTA T5M	RPGC -\$25 ATT.FORK T5M			
20	U28010104R	RPGC \$20 ATT.FORCHETTA T5M	RPGC \$20 ATT.FORK ATTACHMENT T5M			
21	F12049003R	RACCORD A T FORCHET T5	TEE FITTING WITH FORK T5			
22	F12026516R	RACC DRITTO M1G - MT5	STRAIGHT JUNCTION M1G-MT5			
23	F02300063R	FASCE.INOX W4 25X40 BANDA12 CO	INOX CLAMP W4 25X40 BANDA12 CO			
24	U32040030R	TGM IVG \$19X32 25BAR	TGM IVG \$19X32 25BAR			
25	F12032008R	RACC PG C90 M20 G3 4	90 HOSE FITTING M20 G3 4	COUDE PORTE-JOINT M20 G 34	GEBOG.SCHLAUCHANSCHL. M20 G3 4	RACOR PORTAMAN.CURVO M20 G 3 4



**MANDATA TEMPO 1201 / TEMPO 1201 DELIVERY / REFOULEMENT TEMPO 1201 / AUSLASS TEMPO 1201 /  
ENTREGA TEMPO 1201**

TAV. 060

Pos.	Cod.	Descrizione	Description	Description	Benennung	Descripcion
26	U12090094R	GU.PIANA \$15X24X4 PLT AUBL 3	GASKET \$15X24X4 PLT AUBL 3 4			
27	U28260084R	VALV.SFERA 2V 3 4 LA	BALL VALVE 2WAYS 3 4 LA			
28	U20000026R	NIPPL0 G3 4 ASIMMETRICO	NIPPLE ASSIM. G3 4			
29	F12026004R	GIRELLO G3 4	FLY-NUT G3 4	ECROU G3 4	UBERWURFMUTTER G3 4	TUERCA G3 4
30	F03010373R	ANEL. OR 13,10X2,62 NBR	O.R.GASKET 13,10X2,62 NBR	JOINT 13,10X2,62 NBR	DICHTUNG 13,10X2,62 NBR	JUNTA 13,10X2,62 NBR
31	F12034505R	RACC PG C XGIRELLO20 G3 4	90 HOSE FITT FLY-NUT20 G3 4	RACOR PORTE-JOINT ECROU20 G3 4	GEBOG.SCHLAUCHAN.UBERWURF.G3 4	RACOR PORTAMAN 90 TUERCA2 G3 4
32	F12026503R	GHIERA G3 4	RING G3 4			
33	U32040054R	TUBO ARMORVIN D25X34	ARMORVIN PIPE \$25X34			
34	F01020457R	VITE M8X1,25X20 U5739 A2IX	SCR. M8X1,25X20 U5739 A2IX	VIS M8X1,25X20 U5739 A2IX	SCHRAUBE M8X1,25X20 U5739 A2IX	TORNILLO M8X1,25X20 U5739 A2IX
35	F01410050R	ROS.M8 8,4X 17X1,6 U6592 IX	WASHER M8 8,4X 17X1,6 U6592 IX	RONDELLE M8 8,4X 17X1,6 IX	SCHEIBE M8 8,4X 17X1,6 IX	ARANDELA M8 8,4X 17X1,6 IX
36	F01230308R	DADO M8X1,25 UNI7474 A2 IX	NUT M8X1,25 UNI7474 A2 IX			
37	U12100117R	GUOR \$36,10X3,53X43,16 VT X T	GUOR \$36,10X3,53X43,16 VT			
38	U28010098R	RPGC \$25 ATT.FORCHETTA T5M	RPGC -\$25 ATT.FORK T5M			
39	F03010475R	ANEL. OR 29,20X3,00 NBR	O.R. GASKET 29,20X3,00 NBR	JOINT 29,20X3,00 NBR	DICHTUNG 29,20X3,00 NBR	JUNTA 29,20X3,00 NBR
40	U28030398R	RACC.RAPIDO 1 4 M OT TUBO \$4X2	RAPID JUNCTION 1 4 M OT TUBE			
41	U36000197R	VALVOLA REG.MOLL.20BAR T5F-T5	ADJ.SPRING VALVE 20BAR T5F-T5			
42	F01020415R	VITE M6X1X45 U5739 A2IX	SCR. M6X1X45 U5739 A2IX	VIS 6 X45 5739 INOX A2	SCHRAUBE 6 X45 5739 EDELST. A2	TORNILLO 6 X45 5739 INOX A2
43	F01410034R	ROS.M6 6,4X12,5X1,6 U6592 IX	WASHER M6 6,4X12,5X1,6 U6592 IX			
45	F01230024R	DADO M6X1 D982 A2IX	NUT M6X1 D982 A2IX	ECROU AUTOB.NOR. 10	SELBSTSP. MUTTER NOR. 10	TUERCA AUTOB. NOR. 10
46	U24030157R	PIASTRINA SUPP X CANNONCINO I	FRAME PLATE			
47	U18160075R	MANOMETRO ABS 0-40 20B CENTRA	GAUGE ABS 0-40 20B CENTRAL			
48	U28030397R	RAC.DRIT.F-F 1 4 OT NICH.	RAC-DRIT.F-F 1 4 OT NICH.			
49	U30020054R	DIST.\$8,5X20 H=18 PVC	SPACER \$8,5X20 H=18 PVC			
50	U32040154R	TUBO RILSAN PA11 \$4X2 NEUTRO	TUBE RILSAN PA11 \$4X2 NEUTRO			
51	F01021090R	VITE M8X1,25X60 U5739 A2 IX	BOLT M8X1,25X60 U5739 A2 IX			
52	F01410050R	ROS.M8 8,4X 17X1,6 U6592 IX	WASHER M8 8,4X 17X1,6 U6592 IX	RONDELLE M8 8,4X 17X1,6 IX	SCHEIBE M8 8,4X 17X1,6 IX	ARANDELA M8 8,4X 17X1,6 IX
53	F01230032R	DADO M8X1,25 D982 A2IX	NUT M8X1,25 D982 A2IX	ECROU M 8X1,25 D982 A2 IX	MUTTER M 8X1,25 D982 A2 IX	TUERCA M 8X1,25 D982 A2 IX
54	F12019003R	TAPPO M G1 2	MALE CAP G1 2			
55	F12026004R	GIRELLO G3 4	FLY-NUT G3 4	ECROU G3 4	UBERWURFMUTTER G3 4	TUERCA G3 4
56	U04150100R	COLLETTORE PORTARUBINETTO	MANIFOLD VALVE DOOR			
58	U12140006R	K.RUBINETTO MAN.ON OFF ROSSO	VALVE KIT MANUAL ON OFF RED			
59	U12140005R	K.RUBINETTO MAN.ON OFF VERDE	K.TAP MAN.ON OFF GREEN			
60	U12020028R	GANCIO X RACC. PORTA GOMMA	HOOK RPG			
61	U12140007R	K.RUBINETTO MAN.ON OFF BLU	VALVE KIT MANUAL ON OFF BLUE			
62	U28010018R	RACC.PGM 13MM CURVO NRG	HOSE FITT. 13MM CURVED NRG			
64	U32040054R	TUBO ARMORVIN D25X34	ARMORVIN PIPE \$25X34			
65	U24170061R	KIT PROLUNGA LEVA VALV.453 TI	LEVER EXT. KIT VALV.453 TI			

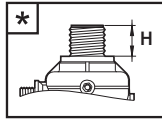




**ASPIRAZIONE TEMPO 1201 / TEMPO 1201 SUCTION / ASPIRATION TEMPO 1201 / ANSAUGUNG TEMPO 1201 /  
ASPIRACIÓN TEMPO 1201**

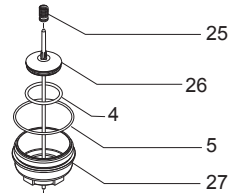
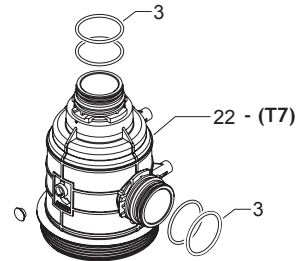
TAV. 070

Pos.	Cod.	Descrizione	Description	Description	Benennung	Descripcion
1	F12053865R	VALVOLA SFERA 5VIE2 F UHMW BA	VALVE SPHERE 5 WAYS 2 F UHMW			
2	F03010535R	ANEL. OR 58,74X3,53 NBR	O.R.GASKET 58,74X3,53 NBR	O.R. 58,74X3,53 NBR	DICHTUNG 58,74X3,53 NBR	JUNTA 58,74X3,53 NBR
3	F12011006R	NIPPLO SIMM G2 M-M	NIPPLE SIMM G2	MAMELON SYMETRIQUE G2	SYMMETRISCHER NIPPEL G2	UNION SIMETRICO G2
4	F03010528R	ANEL. OR 39,34X2,62 NBR	O.R. GASKET 39,34X2,62 NBR	JOINTS 39,34X2,62 NBR	DICHTUNG 39,34X2,62 NBR	JUNTA 39,34X2,62 NBR
5	F12034522R	RACC PG C XGIRELLO50 G2	90 HOSE FITT.FLY-NUT 50 G2	COUDE PORTEJOINT ECROU 50 G2	GEBOG.SCHLAUCHAN.UBERWUR.50 G2	RAC.PORTAMAN CURVO TUERCA50 G2
6	F12026008R	GIRELLO G2	FLY NUT G2	ECROU G2	UBERWURFMUTTER G2	TUERCA G2
7	F02300068R	FASCE.INOX W4 40X60 BANDA12 CO	INOX CLAMP W4 40X60 BANDA12 CO			
8	U32020214R	TAPPO FEMMINA T7	CAP F. T7			
9	U28250076R	RACCORDO T7M 2 M 249177	HOSE FITT. T7M 2 M 249177			
10	F02300067R	FASCE.INOX W4 35X50 BANDA12 CO	INOX CLAMP W4 35X50 BANDA12 CO			
11	F12034520R	RACC PG C XGIRELLO40 G2	90 HOSE FITT FLY-NUT L40 G2			
12	F12038257R	ADATT M FILETT M2 G2 CAM LOCK	ADAPTER M THREAD M 2 G2	ADAPTEUR MALE FILET MALE G2	AUSSEN ADAPTER AUSSGEW. G2	ADAPTADOR MACHO ROSCA MACHO G2
13	F12038755R	TAPPO X ADATT M 2 CAM LOCK	CAP FOR ADAPTOR M 2 CAM LOCK			
14	USP000474R	SQUADRA SOSTEGNO POMPA GR.3 M.	SQUADRA SOSTEGNO PUMP GR.3 M.			
15	F01230032R	DADO M8X1,25 D982 A2IX	NUT M8X1,25 D982 A2IX	ECROU M 8X1,25 D982 A2 IX	MUTTER M 8X1,25 D982 A2 IX	TUERCA M 8X1,25 D982 A2 IX
16	F01410050R	ROS.M8 8,4X 17X1,6 U6592 IX	WASHER M8 8,4X 17X1,6 U6592 IX	RONDELLE M8 8,4X 17X1,6 IX	SCHEIBE M8 8,4X 17X1,6 IX	ARANDELA M8 8,4X 17X1,6 IX
17	F01030281R	VITE M8X1,25X25 U5933 A2 IX	BOLT M8X1,25X25 U5933 A2 IX			
18	U12100267R	OR 3,53X53,57X60,63 4212 EPDM	OR 3,53X53,57X60,63 EPDM			
19	U10010117R	FORCELLA X RACCORDI T7	FORK FOR FITTING T7			
20	F01020639R	VITE M 8X1,25X 30 U5739 A2IX	SCR. M8X1,25X30 U5739 A2IX	VIS M8X1,25X 30 U5739 A2 IX	SCHARAUBE M8X1,25X30 U5739A2IX	TORNIL.M8X1,25X30 U5739 A2 IX
21	USP000876R	PIASTRA FIX DEVIATORE ASPIRAZ.	SWITCH INLET FIXING PLATE			
22	U32030188R	TIR.GOMMA L=240MM ANELLI ART.	TIR.GOMMA-L=240MM ANELLI ART.A			
23	F01020443R	VITE M8X1,25X25 U5739 A2IX	SCR. M8X1,25X25 U5739 A2IX	VIS M8X1.25X25 U5739 A2 IX	SCHRAUBE M8X1.25X25 5739 A2 IX	TORNILLO M8X1.25X25 5739 A2 IX
24	U24170060R	KIT PROL.LEVA VALV.453 4-5 VI	LEVER EXT. KIT VALV.453 4-5			
25	U32040031R	TUBO ARMORVIN D40X50	ARMORVIN TUBE \$40X50			
26	U32040099R	TUBO ARMORVIN D50X60,5	ARMORVIN TUBE \$50X60,5			

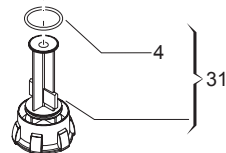
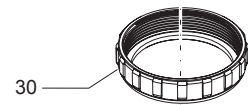
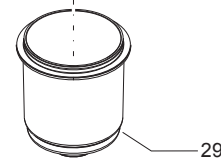
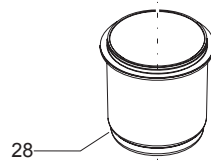
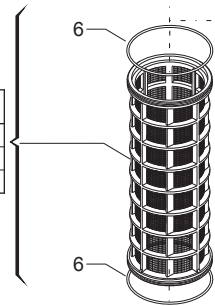


(h = 24 mm / G 2")\* - 19  
 (h = 27 mm / G 2"1/2)\* - 20  
 (h = 45 mm / G 2")\* - 21

(rosso / red) - 2  
 (blu / blue) - 23  
 (giallo / yellow) - 24



colore / color ISO 19732	MESH	codice / code
<span style="color: red;">■</span> rosso / red	32	8
<span style="color: blue;">■</span> blu / blue	50	9
<span style="color: yellow;">■</span> giallo / yellow	80	10



**FILTRO ASPIRAZIONE / SUCTION FILTER / FILTRE D'ASPIRATION / ANSAUGFILTER / FILTRO DE ASPIRACIÓN**

TAV. 080

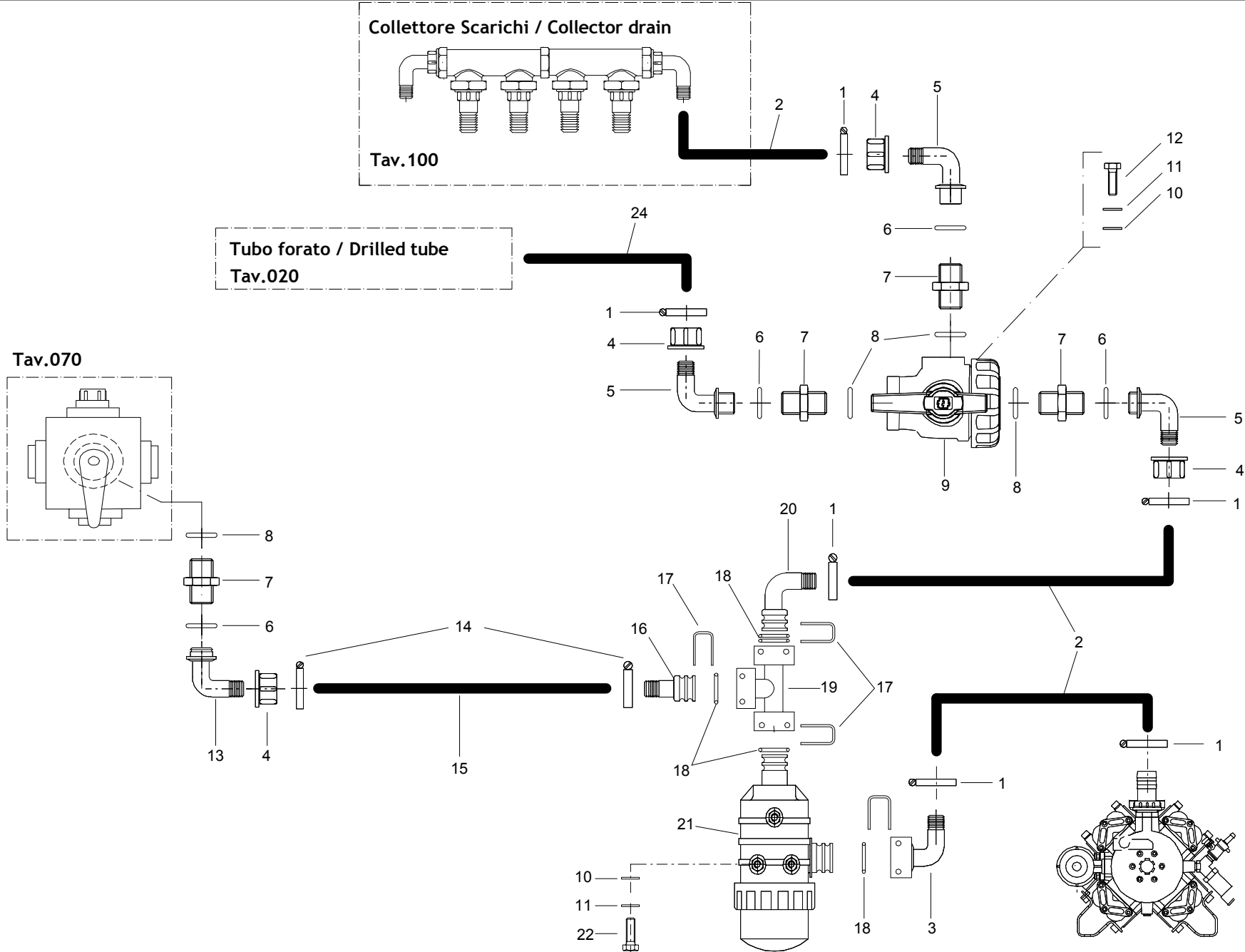
Pos.	Cod.	Descrizione	Description	Description	Benennung	Descripcion
2	U32020008R	TAPPO INDICAZ.LEVE -1 ROS	PLUG INDICATOR 1 2 -1 1 2 RED			
3	U12100267R	OR 3,53X53,57X60,63 4212 EPDM	OR 3,53X53,57X60,63 EPDM			
4	UA0200039R	OR 3,53X39,69X46,75 VITON	OR 3,53X39,69X46,75 VITON.			
5	F12071007R	OR 2,62X 71,12 3281 EPDM	O-RING 2,62X 71,12 3281 EPDM			
6	U12100131R	OR 100,2X2,6 EPDM FILTRO S.33	OR 100,2X2,6 EPDM FILTER S.333			
7	U12100244R	GUOR D126,4X140,4X7 205 EPDM	O.R.GASKET \$126,4X140,4X7 205			
8	UA0200342R	CARTUCCIA FILTRO 290 ROSSA 32	RED FILTER CARTRIDGE 290 M32			
9	UA0200346R	CARTUCCIA 108X286 50MESH BLU	CARTRIDGE 108X286 BLU 50MESH			
10	F12040390R	CARTUCCI.108X286 GIALLO 80MES	CARTRIDG.YELLOW 108X286 80MESH			
19	F12040310R	CORPO FILTRO ASPIRAZINE 2 FC	BODY SUCTION FILTER 2 FC			
20	F12040320R	CORPO FILTRO ASPIRAZIONE 2 1 2	BODY SUCTION FILTER 2 1 2			
21	F12040330R	CORPO FILTRO ASPIRAZIONE 2 FL	BODY SUCTION FILTER 2 FL			
22	F12040100R	CORPO FILTRO ASPIR.ATTACCO T7	FILTER BODY WITH T7 CONNECTION			
23	F12040410R	TAPPO INDICAZIONE D.18 BLU	INDICATION D.18 CAP BLUE			
24	F12040380R	TAPPO INDICAZIONE D.18 GIALLO	INDICATION YELLOW CAP D.18			
25	F12040240R	MOLLA DE 11.1X 47.1 F=1.1 INO	SPRING DE11.1X 47.1 F=1.1 INOX			
26	F12040370R	OTTURATORE VALVOLA FILTRO NR	SHUTTER VALVE FILTER NR 1			
27	F12040230R	CORPO VALVOLA FILTRO NR 1 0,7	BODY VALVE FILTER NR 1 0,72			
28	F12040350R	COPERCHIO FILTRO ASPIRAZIONE	INTAKE FILTER COVER			
29	F12040360R	COPERCHIO FILTRO ASPIR. C VAL	COVER INTAKE FILTER WITH VALVE			
30	F12040300R	GHIERA PER FILTRO ASPIRAZIONE	RING FOR INTAKE FILTER			
31	F12040340R	TAPPO COMPLETO VALVOLA FILTRO	PLUG VALVE COMPLETE FILTER			

Collettore Scarichi / Collector drain

Tav.100

Tubo forato / Drilled tube  
Tav.020

Tav.070

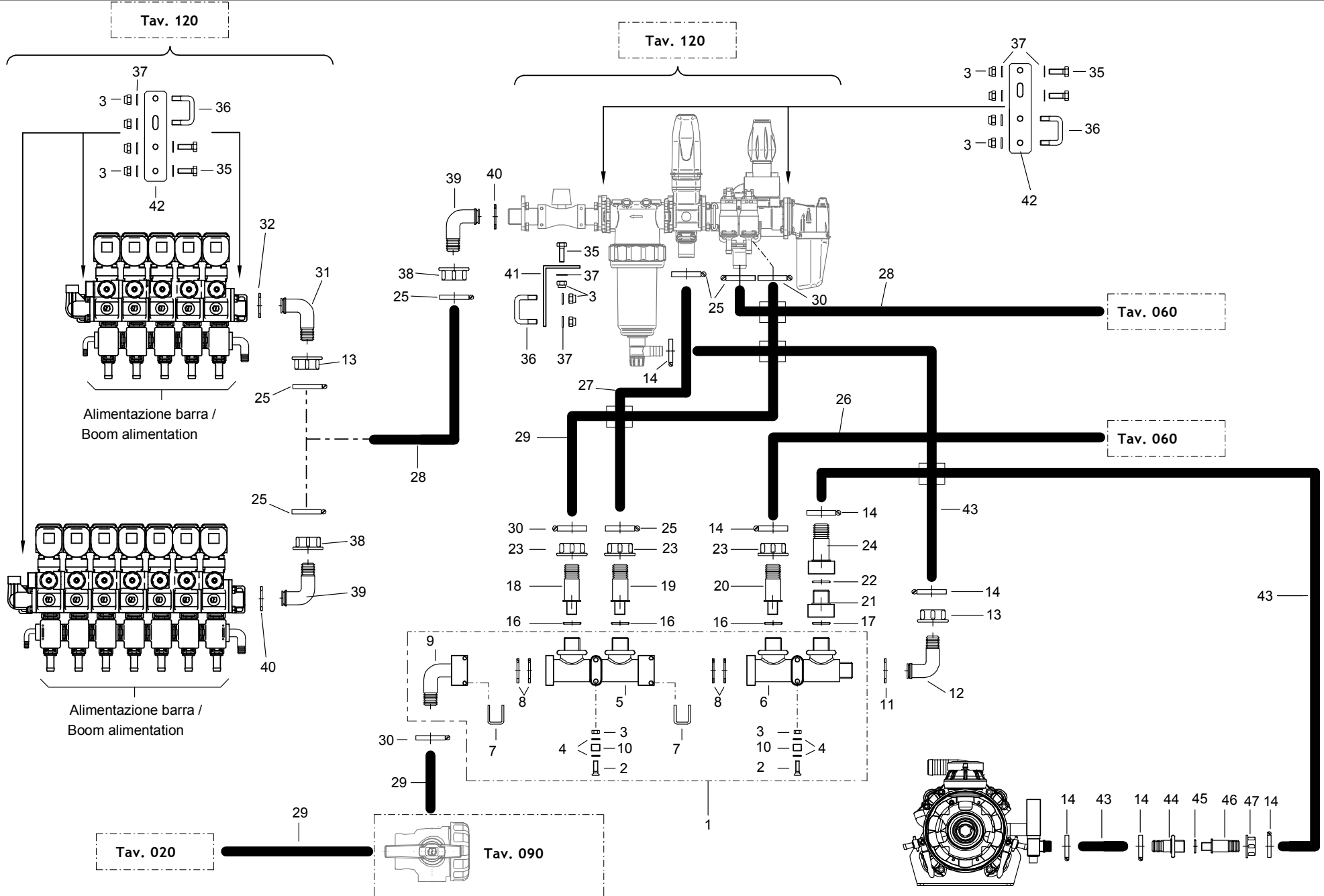


**DEVIOKIT TEMPO 1201 / TEMPO 1201 DEVIOKIT / DEVIOKIT TEMPO 1201 / DEVIOKIT TEMPO 1201 / KIT DE  
DESVÍO TEMPO 1201**

TAV. 090

Pos.	Cod.	Descrizione	Description	Description	Benennung	Descripcion
1	F02300067R	FASCE.INOX W4 35X50 BANDA12 CO	INOX CLAMP W4 35X50 BANDA12 CO			
2	U32040031R	TUBO ARMORVIN D40X50	ARMORVIN TUBE \$40X50			
3	F12045523R	PG FORCHET C ATT F T7D40	PG FORCHET C ATT F T7D40.			
4	F12026008R	GIRELLO G2	FLY NUT G2	ECROU G2	UBERWURFMUTTER G2	TUERCA G2
5	F12034520R	RACC PG C XGIRELLO40 G2	90 HOSE FITT FLY-NUT L40 G2			
6	F03010528R	ANEL. OR 39,34X2,62 NBR	O.R. GASKET 39,34X2,62 NBR	JOINTS 39,34X2,62 NBR	DICHTUNG 39,34X2,62 NBR	JUNTA 39,34X2,62 NBR
7	F12011006R	NIPPLO SIMM G2 M-M	NIPPLE SIMM G2	MAMELON SYMETRIQUE G2	SYMMETRISCHER NIPPEL G2	UNION SIMETRICO G2
8	F03010535R	ANEL. OR 58,74X3,53 NBR	O.R.GASKET 58,74X3,53 NBR	O.R. 58,74X3,53 NBR	DICHTUNG 58,74X3,53 NBR	JUNTA 58,74X3,53 NBR
9	U28260081R	VALVOLA SFERA 3V 2 FLU.CON L	BULL VALVE 3WAY 2 WITH L A			
10	F01410050R	ROS.M8 8,4X 17X1,6 U6592 IX	WASHER M8 8,4X 17X1,6 U6592 IX	RONDELLE M8 8,4X 17X1,6 IX	SCHEIBE M8 8,4X 17X1,6 IX	ARANDELA M8 8,4X 17X1,6 IX
11	F01480101R	ROS.G 8,4X14,4X2,7 IX	SINGLE COIL 8,4X14,4X2,7 IX	RONDEL.ELASTIQUES 8,4X14,4X2,7	FEDERRINGE 8,4X14,4X2,7 IX	ARANDELAS 8,4X14,4X2,7 IX
12	F01020434R	VITE M8X1,25X16 U5739 A2IX	SCR. M8X1,25X16 U5739 A2IX	VIS M8X1,25X16 U5739 A2IX	SCHRAUBE M8X1,25X16 U5739 A2IX	TORNIL. M8X1,25X16 U5739 A2IX
13	F12034522R	RACC PG C XGIRELLO50 G2	90 HOSE FITT.FLY-NUT 50 G2	COUDE PORTEJOINT ECROU 50 G2	GEBOG.SCHLAUCHAN.UBERWUR.50 G2	RAC.PORTAMAN CURVO TUERCA50 G2
14	F02300068R	FASCE.INOX W4 40X60 BANDA12 CO	INOX CLAMP W4 40X60 BANDA12 CO			
15	U32040099R	TUBO ARMORVIN D50X60,5	ARMORVIN TUBE \$50X60,5			
16	U28000135R	RACCORDO DRITTO T7M D.50	STRAIGHT CONNECTION T7M D.50			
17	U10010117R	FORCELLA X RACCORDI T7	FORK FOR FITTING T7			
18	U12100267R	OR 3,53X53,57X60,63 4212 EPDM	OR 3,53X53,57X60,63 EPDM			
19	U28030490R	RACCORDO T T7F-T7F-T7F 139077	HOSE FITT. T T7F-T7F-T7F			
20	U28010091R	RPGC \$40 ATT.FORCHETTA T7M	HOSE FITT. \$40 FORK ATT. T7M			
21	U10020194R	FILTRO ASP. T7 X 260 LT 1 50M	ASP. FILTER T7 X 260 LT 1 50ME			
22	F01020443R	VITE M8X1,25X25 U5739 A2IX	SCR. M8X1,25X25 U5739 A2IX	VIS M8X1,25X25 U5739 A2 IX	SCHRAUBE M8X1,25X25 5739 A2 IX	TORNILLO M8X1,25X25 5739 A2 IX
24	U32040170R	TGM VAC S.EL.\$40X53 SPR.14BAR	TGM VAC.S.EL.D40X53 SPR.14BAR			

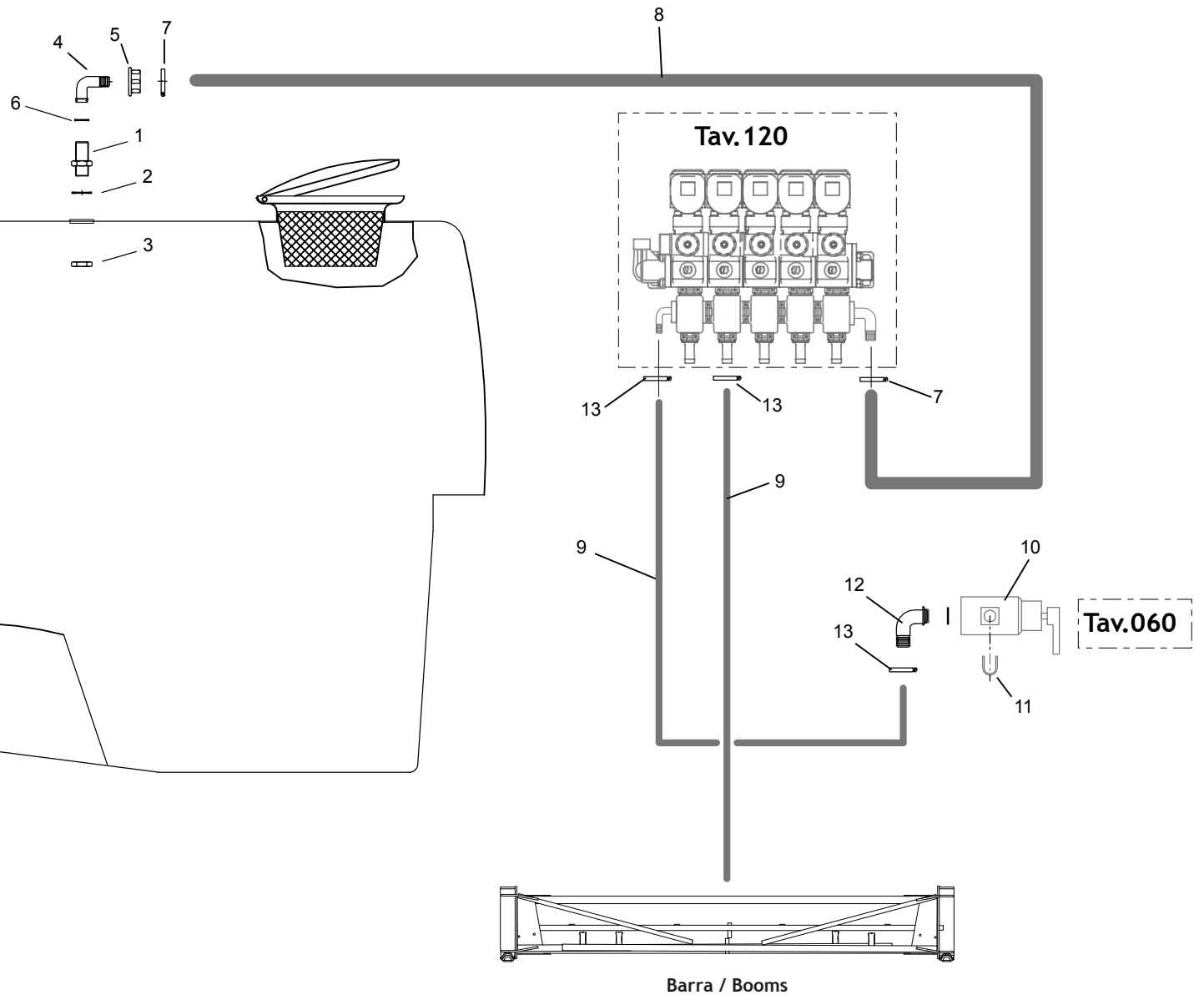
# TAV. 100



**COLLEGAMENTI REMO TEMPO GERMANIA / REMO CONNECTION TEMPO GERMANY / RACCORDEMENTS REMO TEMPO  
GERMANIA / VERBINDUNGEN REMO TEMPO DEUTSCHLAND / CONEXIÓN REMO TEMPO GERMANIA**

TAV. 100

Pos.	Cod.	Descrizione	Description	Description	Benennung	Description
1	U04150088R	K.COLLETTORE 5VIE 1 X DISERBO	K.COLLECTOR 5VIE 1 X DISERBO			
2	F01021062R	VITE M8X1,25X130 U5737 A2IX	BOLT M8X1,25X130 U5739 A2IX			
3	F01230032R	DADO M8X1,25 D982 A2IX	NUT M8X1,25 D982 A2IX	ECROU M 8X1,25 D982 A2 IX	MUTTER M 8X1,25 D982 A2 IX	TUERCA M 8X1,25 D982 A2 IX
4	F01420047R	ROS.M8 8,4X 24X 2 U6593 IX	WASHER M8 8,4X24X2 U6593 IX	RONDELLE M8 8,4X24X2 U6593 IX	SCHEIBE M8 8,4X24X2 U6593 IX	ARANDELA M8 8,4X24X2 U6593 IX
5	U04150083R	COLLETTORE M F ATT.FORCELLA T	MANIFOLD M F FORK COUP. T7			
6	U04150084R	COLLETTORE T7 M G1 M	MANIFOLD T7M 1 GAS M			
7	U10010117R	FORCELLA X RACCORDI T7	FORK FOR FITTING T7			
8	U12100267R	OR 3,53X53,57X60,63 4212 EPDM	OR 3,53X53,57X60,63 EPDM			
9	F12045523R	PG FORCHET C ATT F T7D40	PG FORCHET C ATT F T7D40.			
10	U30020054R	DIST.\$8,5X20 H=18 PVC	SPACER \$8,5X20 H=18 PVC			
11	F03010438R	ANELLO OR 20,24X2,62 NBR	O.R. 20,24X2,62 NBR	JOINT O.R.20,24X2,62 NBR	DICTUNG O.R 20,24X2,62 NBR	JUNTA O.R. 20,24X2,62 NBR
12	F12034507R	RACC PG C XGIRELLO20 G1	90 HOSE TAIL FLAT FLY-NUT20 G1			
13	F12026005R	GIRELLO G1	FLY-NUT G1	ECROU G1	UBERWURFMUTTER G1	TUERCA G1
14	F02300066R	FASCE.INOX W4 20X32 BANDA12 CO	INOX CLAMP W4 20X32 BANDA12 CO			
16	F03010475R	ANEL. OR 29,20X3,00 NBR	O.R. GASKET 29,20X3,00 NBR	JOINT 29,20X3,00 NBR	DICHTUNG 29,20X3,00 NBR	JUNTA 29,20X3,00 NBR
17	F03010463R	ANEL. OR 25,07X2,62 NBR	O.R.GASKET 25,07X2,62 NBR	JOINT 25,07X2,62 NBR	DICHTUNG 25,07X2,62 NBR	JUNTA 25,07X2,62 NBR
18	F12034018R	RACC PG DXGIRELLO35 G1 1 2	STRAIGHT HOSE FLY-NUT G1 1 2	RACC.PORTE-JOINT ECROU G1 1 2	GERAD.SCHLAUCHAN.UBERWU.G1 1 2	RACOR PORTAMAN.TUERCA G1 1 2
19	F12034016R	RACC PG DXGIRELLO30 G1 1 2	STRAIGHT HOSE FIT FLYNUT G11 2	RAC.PORTJOINT ECROUDROIT G11 2	GERAD SCHLAUCHAN UBERWU.G1 1 2	RAC PORTAMAN.TUERCA RECTOG11 2
20	F12034514R	RACC PG C XGIRELLO25 G11 2	90 HOSE TAIL FLY-NUT25 G1 1 2	RACC.PORTE-JOINT CURVO G1 1 2	GEBOG.SCHLAUCHAN.UBERWU.G1 1 2	RAC.PORTAMAN.CURV.TUERCA G11 2
21	U28250018R	RIDUZ M-F 1 -1 GARA 245056	REDUCTION M-F 1 1 4-1 1 2			
22	F03010528R	ANEL. OR 39,34X2,62 NBR	O.R. GASKET 39,34X2,62 NBR	JOINTS 39,34X2,62 NBR	DICHTUNG 39,34X2,62 NBR	JUNTA 39,34X2,62 NBR
23	F12026007R	GIRELLO G11 2	FLY NUT G11 2	ECROU G11 2	UBERVURFMUTTER G11 2	TUERCA G11 2
24	F12031503R	RACC PG DF 19 G11 4	STRAIGHT HOSE FITT. G11 4FEMAL			
25	F02300063R	FASCE.INOX W4 25X40 BANDA12 CO	INOX CLAMP W4 25X40 BANDA12 CO			
26	U32040054R	TUBO ARMORVIN D25X34	ARMORVIN PIPE \$25X34			
27	U32040087R	TUBO ARMORVIN D30X38	TUBO ARMORVIN \$30X38			
28	U32040143R	TGM IVG \$25X37 20BAR	TGM IVG D25X37 20BAR	TGM		
29	U32040031R	TUBO ARMORVIN D40X50	ARMORVIN TUBE \$40X50			
30	F02300067R	FASCE.INOX W4 35X50 BANDA12 CO	INOX CLAMP W4 35X50 BANDA12 CO			
31	F12034508R	RACC PG C XGIRELLO25 G1	90 HOSE TAIL FLAT FLY-NUT25 G1	COUDE PORTE-JOINT ECROU 25 G1	GEBOG.SCHLAUCHAN.UBERWURF25 G1	RACOR PORTAMAN 90 TUERCA25 G1
32	F03010438R	ANELLO OR 20,24X2,62 NBR	O.R. 20,24X2,62 NBR	JOINT O.R.20,24X2,62 NBR	DICTUNG O.R 20,24X2,62 NBR	JUNTA O.R. 20,24X2,62 NBR
35	F01020639R	VITE M 8X1,25X 30 U5739 A2IX	SCR. M8X1,25X30 U5739 A2IX	VIS M8X1,25X 30 U5739 A2 IX	SCHARAUBE M8X1,25X30 U5739A2IX	TORNIL.M8X1,25X30 U5739 A2 IX
36	F20110908R	CAV.Q.B=30 M=8X1,25 L=50 GEO	CAV.Q.B=30 M=8X1,25 L=50 GEO			
37	F01410050R	ROS.M8 8,4X 17X1,6 U6592 IX	WASHER M8 8,4X 17X1,6 U6592 IX	RONDELLE M8 8,4X 17X1,6 IX	SCHEIBE M8 8,4X 17X1,6 IX	ARANDELA M8 8,4X 17X1,6 IX
38	F12026006R	GIRELLO G11 4	FLY-NUT G1 1 4	ECROU G1 1 4	UBERWURFMUTTER G1 1 4	TUERCA G1 1 4
39	F12034510R	RACC PG C GIRELLO 25 G11 4	90 HOSE FITT-FLY-NUT25 G11 4			
40	F03010972R	ANEL. OR 2,62X26,65	O.R. GASKET 2,62X26,65			
41	U24040404R	PIASTRA FLUSS WOLF PORT INOX	FRAME PLATE WOLF PORT INOX			
42	USP000358R	PIAST.ATT. VALV. ELETTR. ACQUA	PIAS.ATT. VALV. ELETTR. ACQUA			
43	U32040098R	TUBO ARMORVIN D20X26	ARMORVIN PIPE D20X26			
44	F12031014R	RACC PGD M 20X22X71 G3 4	FITT PGD M 20X22X71 G3 4	RACC. PORTE-JOINT DROIT M G3 4	GERADE SCHALUCHANSC.AUSSG G3 4	RACOR PORTAMANG RECTO M G3 4
45	F03010373R	ANEL. OR 13,10X2,62 NBR	O.R.GASKET 13,10X2,62 NBR	JOINT 13,10X2,62 NBR	DICHTUNG 13,10X2,62 NBR	JUNTA 13,10X2,62 NBR
46	U28000125R	RPGD \$19 X GIR.3 4	STRAIG.HOSE FIT.D19 FLYNUT 3 4			
47	F12026004R	GIRELLO G3 4	FLY-NUT G3 4	ECROU G3 4	UBERWURFMUTTER G3 4	TUERCA G3 4

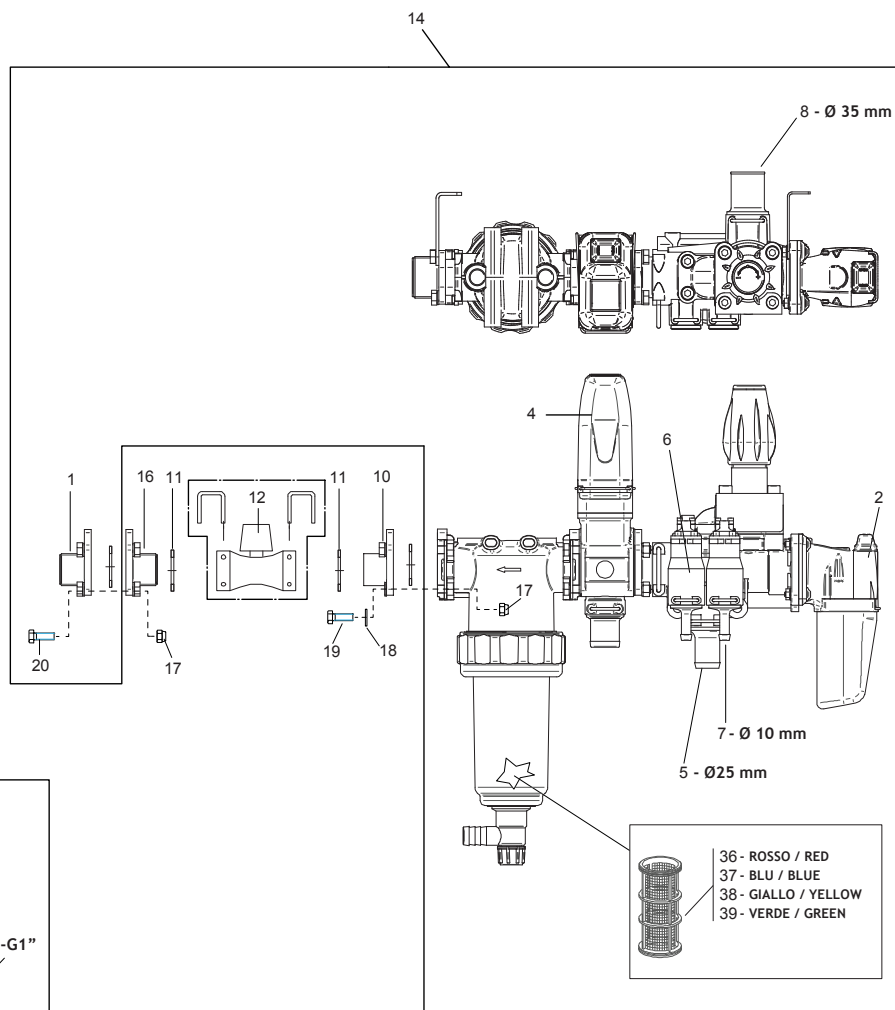
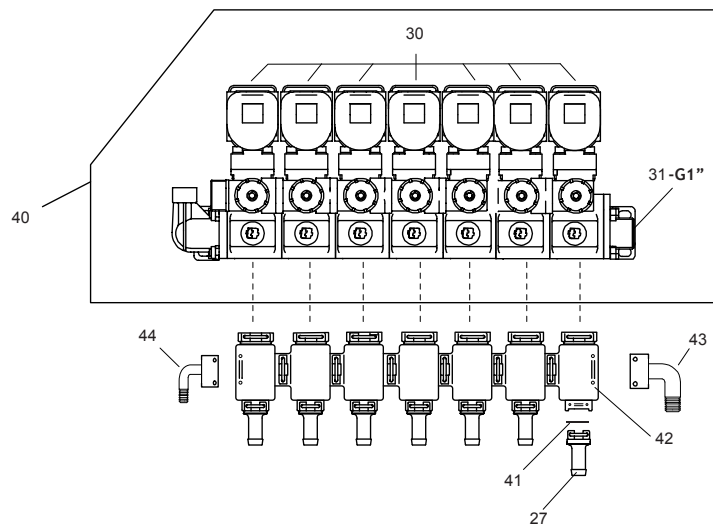
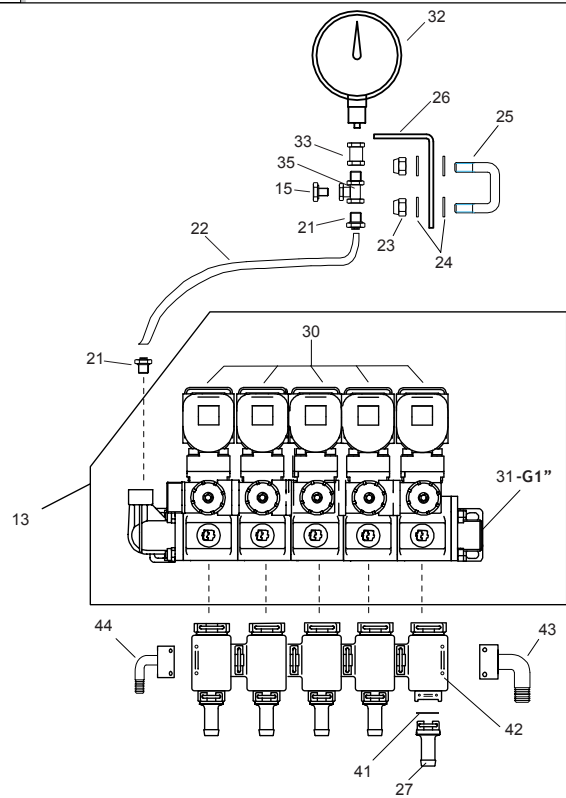




## KIT FLOWBACK

TAV. 110

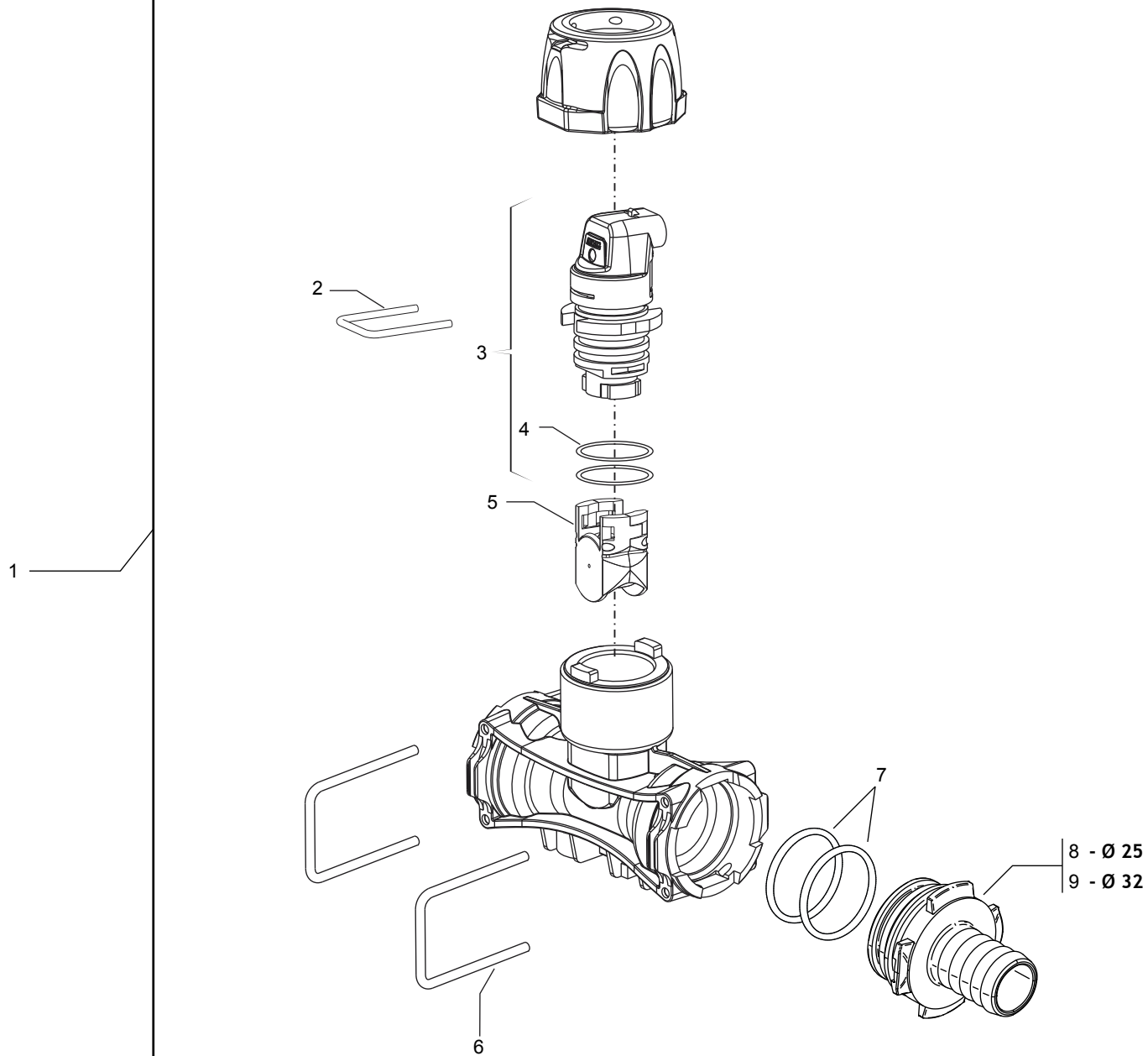
Pos.	Cod.	Descrizione	Description	Description	Benennung	Descripcion
1	F12011010R	NIPLO PASS G3 4	NIPLO PASS G3 4.			
2	F12081510R	GUARN.PIANA FIL MG3 4 FG1 1 4	FLAT GASKET FOR M G3 4-F G11 4	JOINT POUR FILET LONG M G3 4	DICTION AUSSUNGEW WANDDURC.G3 4	JUNTAS PARA ROSCAS MACHO G3 4
3	F12026503R	GHIERA G3 4	RING G3 4			
4	F12034505R	RACC PG C XGIRELLO20 G3 4	90 HOSE FITT FLY-NUT20 G3 4	RACOR PORTE-JOINT ECROU20 G3 4	GEBOG.SCHLAUCHAN.UBERWURF.G3 4	RACOR PORTAMAN 90 TUERCA2 G3 4
5	F12026004R	GIRELLO G3 4	FLY-NUT G3 4	ECROU G3 4	UBERWURFMUTTER G3 4	TUERCA G3 4
6	F03010373R	ANEL. OR 13,10X2,62 NBR	O.R.GASKET 13,10X2,62 NBR	JOINT 13,10X2,62 NBR	DICHTUNG 13,10X2,62 NBR	JUNTA 13,10X2,62 NBR
7	F02300066R	FASCE.INOX W4 20X32 BANDA12 CO	INOX CLAMP W4 20X32 BANDA12 CO			
8	F12130008R	TUBO ACQUA PRESS. D 19 20BAR	WATER PIPE D19	TUBE DE PRESSION EAU D19	WASSER PRESSURE GURRTE D19	TUBO PARA PRESSION DE AGUA D19
9	F12130105R	TUBO PVC RAGNO D13X19 20 BAR	TUBE PVC RAGNO D13X19 20 BAR			
10	U12140007R	K.RUBINETTO MAN.ON OFF BLU	VALVE KIT MANUAL ON OFF BLUE			
11	U12020028R	GANCIO X RACC. PORTA GOMMA	HOOK RPG			
12	U28010018R	RACC.PGM 13MM CURVO NRG	HOSE FITT. 13MM CURVED NRG			
13	F02300064R	FASCE.INOX W4 12X22 BANDA 9 CO	INOX CLAMP W4 12X22 BAND 9 CO	COURROIE INOX 12X22		



**GRUPPO DI COMANDO / COMMAND GROUP / GROUPE DE COMMANDE / STEUERGRUPPE / GRUPO DE CONTROL**

TAV. 120

Pos.	Cod.	Descrizione	Description	Description	Benennung	Description
1	UA7000159R	FLAN.FEMM.G 1 1 4M NRG001	FLANGE FEMALE G 1 1 4M NRG001			
2	UA7000623R	GR.VALVOLA GENERALE VGME5	GENERAL ON OFF VALVE			
4	U36000217R	VALV.REG.PROP.12V 240L 20B 7S	PROP.REG.VALVE12V 240L 20B 7SE			
5	UA7000400R	RAC.INGRESSO START D.25	RAC.INGRESSO START D.25.			
6	U12140005R	K.RUBINETTO MAN.ON OFF VERDE	K.TAP MAN.ON OFF GREEN			
7	U28030050R	RACC.PGM 10MM DPR-RPV-RPN VER	M.STRAIGHT HOSE FITT DPR-RPV-			
8	UA7000399R	RAC.RIS.START DE 35 DI 20 RED	JUN.RIS.START DE 35 DI 20 RED			
10	U10090093R	FLANGIA TIPO F ATT.FORCHET.T5	FLANGE TYPE F FORK ATTACHM.T5M			
11	U12100054R	GUOR \$39,34X2,62 VITON OR X	GUOR \$39,34X2,62 VITON OR X			
12	U32240026R	FLUSSOMETRO WOLF 10-200 20BAR	FLOWMETER WOLF 10-200 20BAR	FLUXMETRE WOLF 10-200 BAR		
13	U12140065R	GR.5 EL.\$13 ON OFF 2F 20B TEC	K. 5 EL.\$13 ON OFF 2FILI 20B			
14	F12053826R	GR.GE VM 2RA PE 7SEC FM 3FILI	GR.GE VM 2RA PE 7SEC FM 3WIRES			
15	U32020125R	TAPPO FILETTATO 1 4 M OTT.TEI	PIPE PLUG 1 4 M BRASS TEI RV			
16	U10090094R	FLANGIA TIPO M ATT.FORCHET.T5	FLANGE TYPE M FORK ATTACHM.T5M			
17	F01230308R	DADO M8X1,25 UNI7474 A2 IX	NUT M8X1,25 UNI7474 A2 IX			
18	F01410050R	ROS.M8 8,4X 17X1,6 U6592 IX	WASHER M8 8,4X 17X1,6 U6592 IX	RONDELLE M8 8,4X 17X1,6 IX	SCHEIBE M8 8,4X 17X1,6 IX	ARANDELA M8 8,4X 17X1,6 IX
19	F01020639R	VITE M 8X1,25X 30 U5739 A2IX	SCR. M8X1,25X30 U5739 A2IX	VIS M8X1,25X 30 U5739 A2 IX	SCHARAUBE M8X1,25X30 U5739A2IX	TORNIL.M8X1,25X30 U5739 A2 IX
20	F01020443R	VITE M8X1,25X25 U5739 A2IX	SCR. M8X1,25X25 U5739 A2IX	VIS M8X1.25X25 U5739 A2 IX	SCHRAUBE M8X1.25X25 5739 A2 IX	TORNILLO M8X1.25X25 5739 A2 IX
21	U28030398R	RACC.RAPIDO 1 4 M OT TUBO \$4X2	RAPID JUNCTION 1 4 M OT TUBE			
22	U32040154R	TUBO RILSAN PA11 \$4X2 NEUTRO	TUBE RILSAN PA11 \$4X2 NEUTRO			
23	F01230032R	DADO M8X1,25 D982 A2IX	NUT M8X1,25 D982 A2IX	ECROU M 8X1,25 D982 A2 IX	MUTTER M 8X1,25 D982 A2 IX	TUERCA M 8X1,25 D982 A2 IX
24	F01410050R	ROS.M8 8,4X 17X1,6 U6592 IX	WASHER M8 8,4X 17X1,6 U6592 IX	RONDELLE M8 8,4X 17X1,6 IX	SCHEIBE M8 8,4X 17X1,6 IX	ARANDELA M8 8,4X 17X1,6 IX
25	F20110908R	CAV.Q.B=30 M=8X1,25 L=50 GEO	CAV.Q.B=30 M=8X1,25 L=50 GEO			
26	USP000418R	SUPP.MANOM.\$100 A DISTANZA	SUPP MANOM.\$100 A DISTANZA			
27	F12045255R	PG FORCHET D ATT M T3D13	PG FORCHET D ATT M T3D13			
30	UA7000656R	VALV SEZ 12V 20BAR RIT COMP	SECTION VALVE 12V 20BAR			
31	U10090026R	FLANGIA MASCHIO G 1 M NRG	FLANGE MALE G 1 M NRG			
32	U18160079R	MANOMETRO D100 0.8.25 ISOMETR	PRESS.GAUGE D100 0.8.25 ISOM			
33	U28030397R	RAC.DRIT.F-F 1 4 OT NICH.	RAC-DRIT.F-F 1 4 OT NICH.			
35	U28030296R	RAC.AT 1 4 M-F-F OTT.NIKELA	RAC.AT 1 4 M-F-F OTT.NIKELA			
36	UA7000748R	CARTUCCIA 54X210 32M ROSSO	CARTRIDGE 54X210 32M RED			
37	UA7000089R	CARTUC.50MESH FILT.1 1 4-1 1	CARTRID.50MESH.MAN.1 1 4-1 1 2	CARTUC.50MESH FILT.1 1 4-1 1 2		
38	U10020042R	CART.80ME FIL.MAN.1 1 41-1 1	CARTRD. 80ME FIL. 1 1 41-1 1 2			
39	UA7000749R	CARTUCCIA 54X210 100M VERDE	GREEN FILTER 100 MESHES			
40	U12140066R	GR.7 EL. D13 ON OFF 2F 20B TE	GR.7 EL.D13 ON OFF 2CABL.20B			
41	U12100061R	GUOR \$25,07X30,31X2,62 OR3100	GASKET\$25,07X30,31X2,62 OR3100			
42	U36000261R	VALV.SCAR.PRES.C FORC.T3-T5	PRES.REL.VALVE C FORC.T3-T5			
43	F12045511R	PG FORCHET C ATT F T5D20	PG FORCHET C ATT F T5D20			
44	F12045760R	PG FORCHET C ATTM T5D13	PG FORCHET C ATTM T5D13			

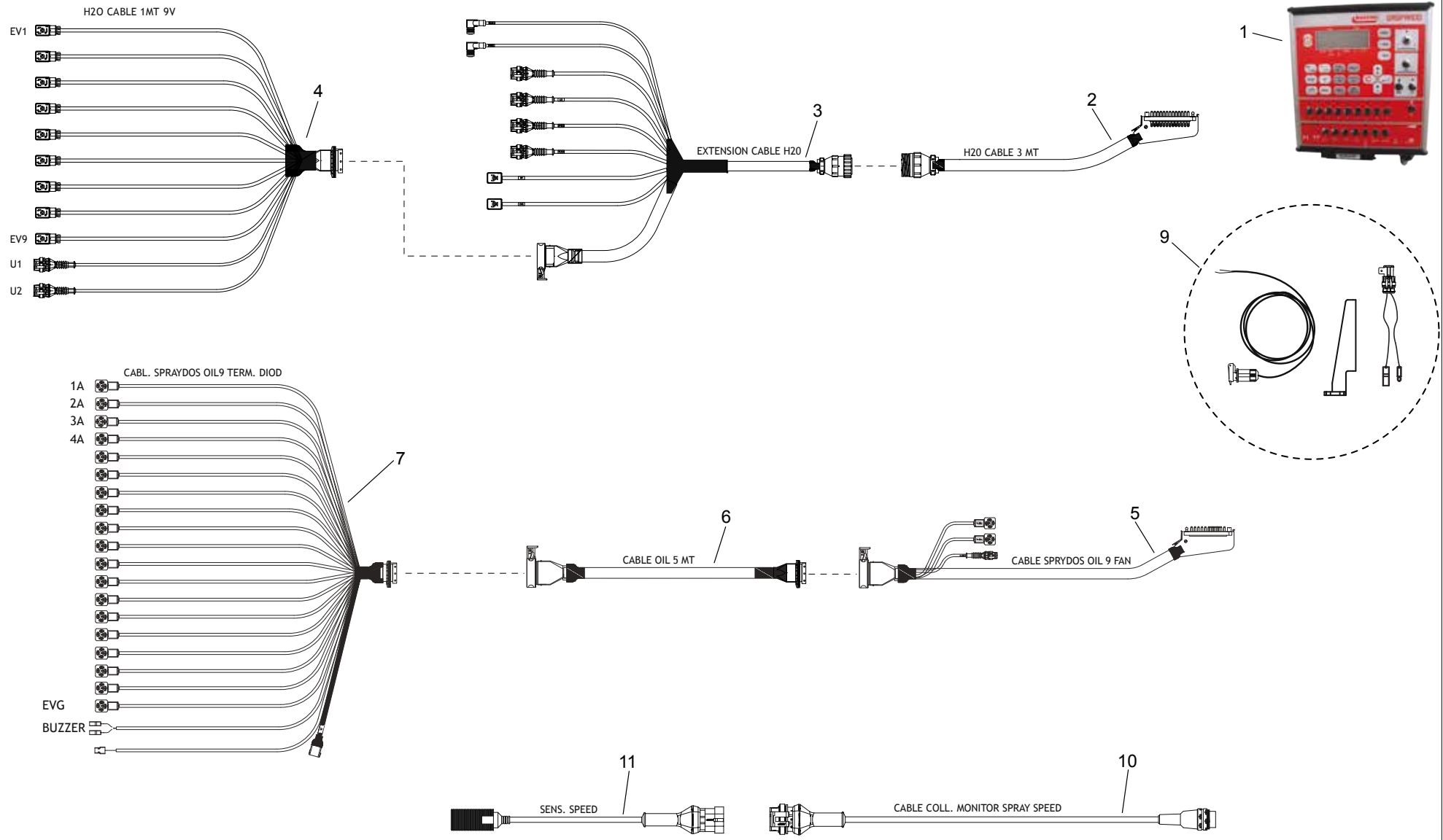


## FLUSSOMETRO WOLF / WOLF FLOWMETER

TAV. 130

Pos.	Cod.	Descrizione	Description	Description	Benennung	Descripcion
1	U32240026R	FLUSSOMETRO WOLF 10-200 20BAR	FLOWMETER WOLF 10-200 20BAR	FLUXMETRE WOLF 10-200 BAR		
2	F12049761R	FORCHETTA X T3	FORK T3 FOR MANIFOLD FITTINGS			
3	UA0200704R	SENSORE COMPLETO WOLF	COMPLETE SENSOR WOLF			
4	UA0200037R	OR 2,6X26,7 VITON	ORING 2,6X26,7 VITON			
5	UA0200705R	KIT PALETTA COMPLETA WOLF	PADDLE FLOW-METER WOLF KIT			
6	U10010009R	FORCELLA X ATTACCO T5	LITTLE FORK T5 JOINT			
7	U12100117R	GUOR \$36,10X3,53X43,16 VT X T	GUOR \$36,10X3,53X43,16 VT			
8	U28000132R	RPGD D.25 ATTACCO MASCHIO T5	STRAIG.MALE FITT D25 MOUNT T5			
9	F12045268R	RPGD D.32 ATTACCO MASCHIO T5	RPGD D.32 MALE CONNECTION T5			

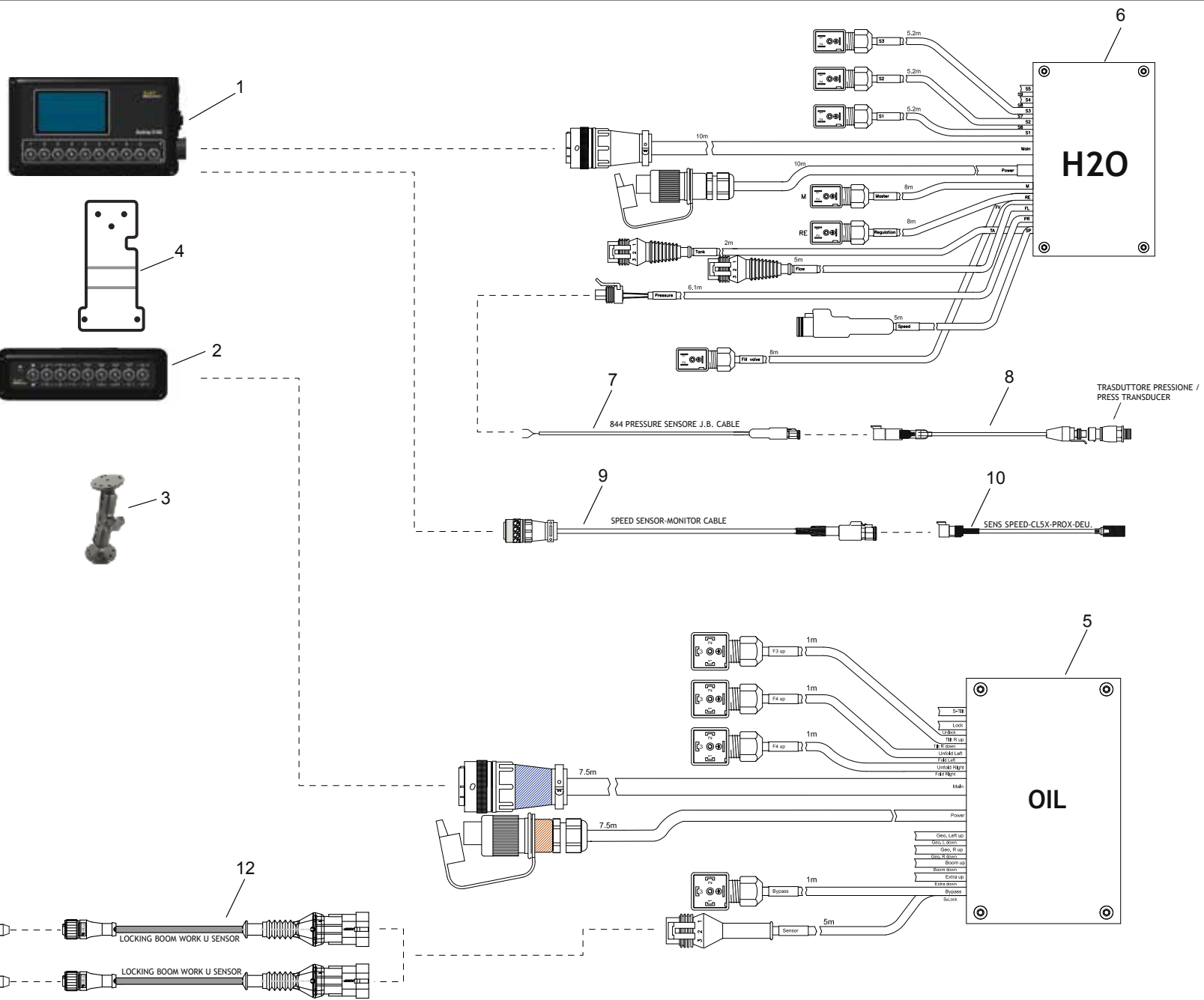
TAV. 140



**COMPUTER SPRAYDOS / SPRAYDOS COMPUTER / ORDINATEUR SPRAYDOS / COMPUTER SPRAYDOS /  
ORDENADOR SPRAYDOS**

TAV. 140

Pos.	Cod.	Descrizione	Description	Description	Benennung	Descripcion
1	U26000048R	MONITOR SPRAYDOS 9 ACQUA 9OLI	MONITOR SPRAYDOS 9 H2O 9 0			
2	U04560051R	CAVO H2O X SPRAYDOS 3MT	CABLE H2O X SPRAYDOS 3MT			
3	F05200508R	PROL SPRAYDOS H2O SENS PROX 3M	EXTENSION CABLE H2O SPRAYDOS			
4	U04560050R	CAVO H2O TERMINALE 1MT 9V	H2O CABLE 1MT 9V			
5	F05200506R	CABL. SPRAYDOS OIL9 FAN	WIRING SPRAYDOS OIL9 FAN			
6	U04560055R	CAVO OIL 5MT	CABLE OIL 5MT			
7	F05200510R	CABL. SPRAYDOS OIL9 TERM. DIOD	WIRING SPRAYDOS OIL9 TERM.DIOD			
8	U04500180R	CICALINO SLOW-PULSE 80DB SUPP	ALLARM SLOW-PULSE 80DB SUPP.			
9	U04500001R	ME-GA EQUIP.SPRAYDOS S SEN.VE	ME-GA EQUIPMENT SPRAYDOS S SEN			
10	U04560072R	CAVO COLL.MONITOR SPRAY SPEED	CABLE COLL.MONITOR SPRAY SPEED			
11	U04560061R	SENS.VEL. CAVO 0,5MT S.SEAL3P	SENS.SPEED CABL.0,5MT S.SEAL3P			

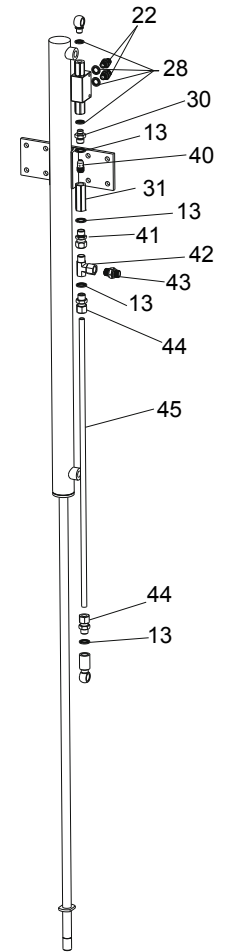
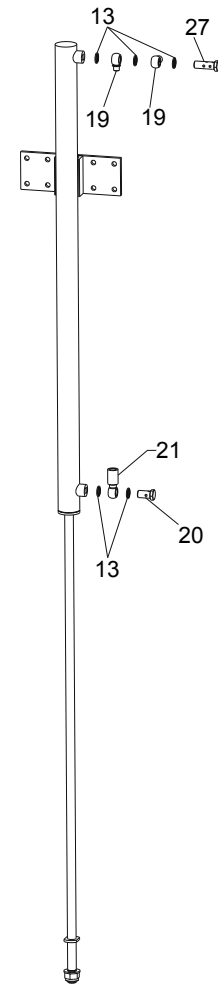
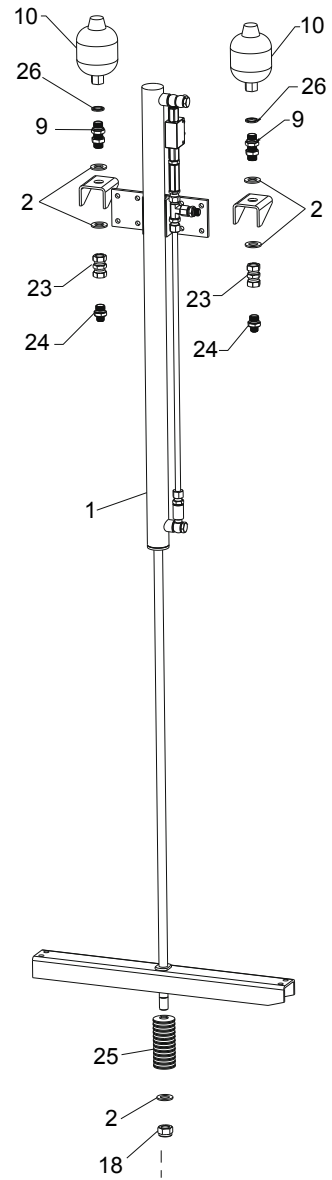
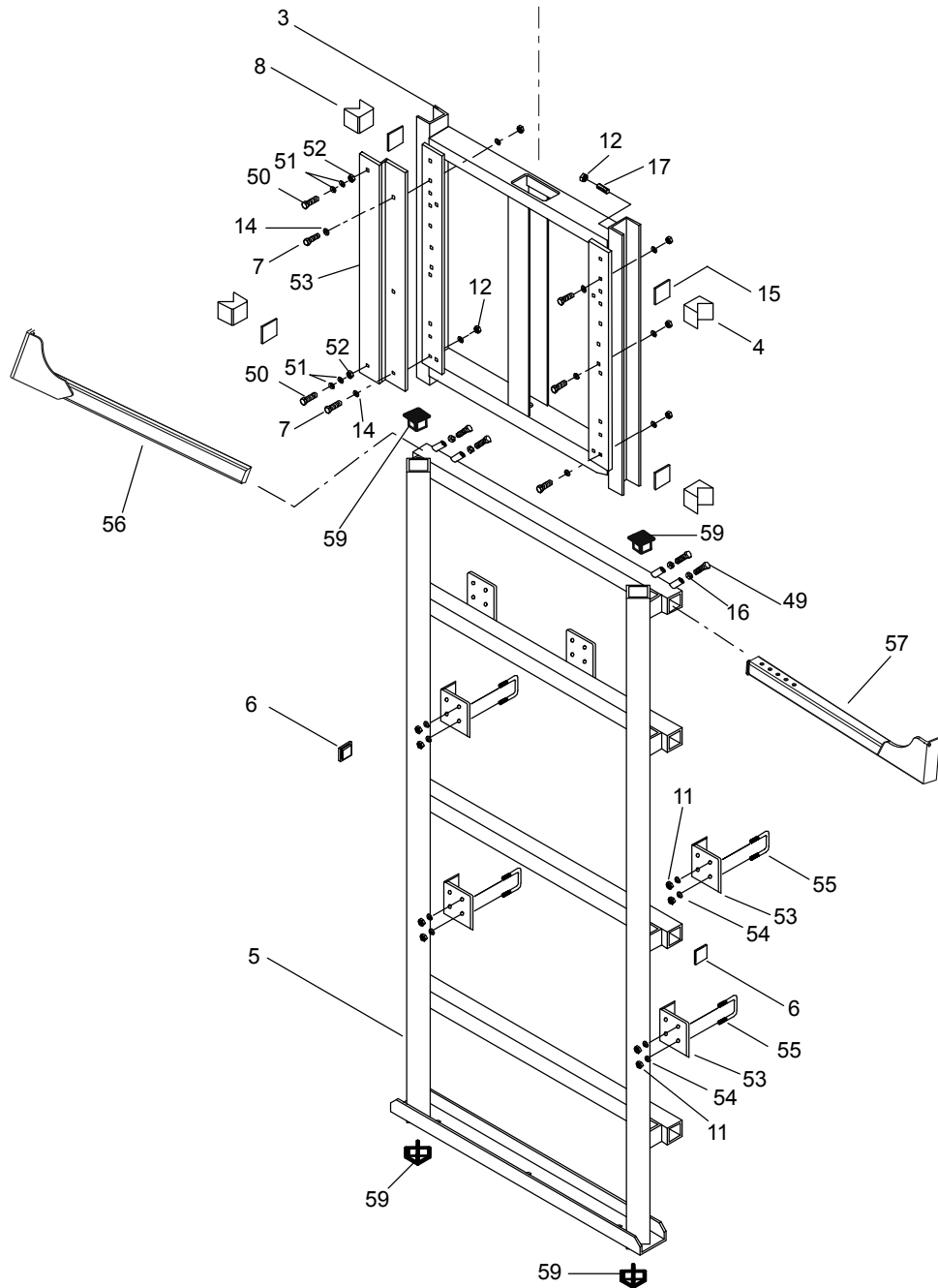




**COMPUTER RADION / SPRAYDOS RADION / ORDINATEUR RADION / COMPUTER RADION / ORDENADOR  
RADION**

TAV. 150

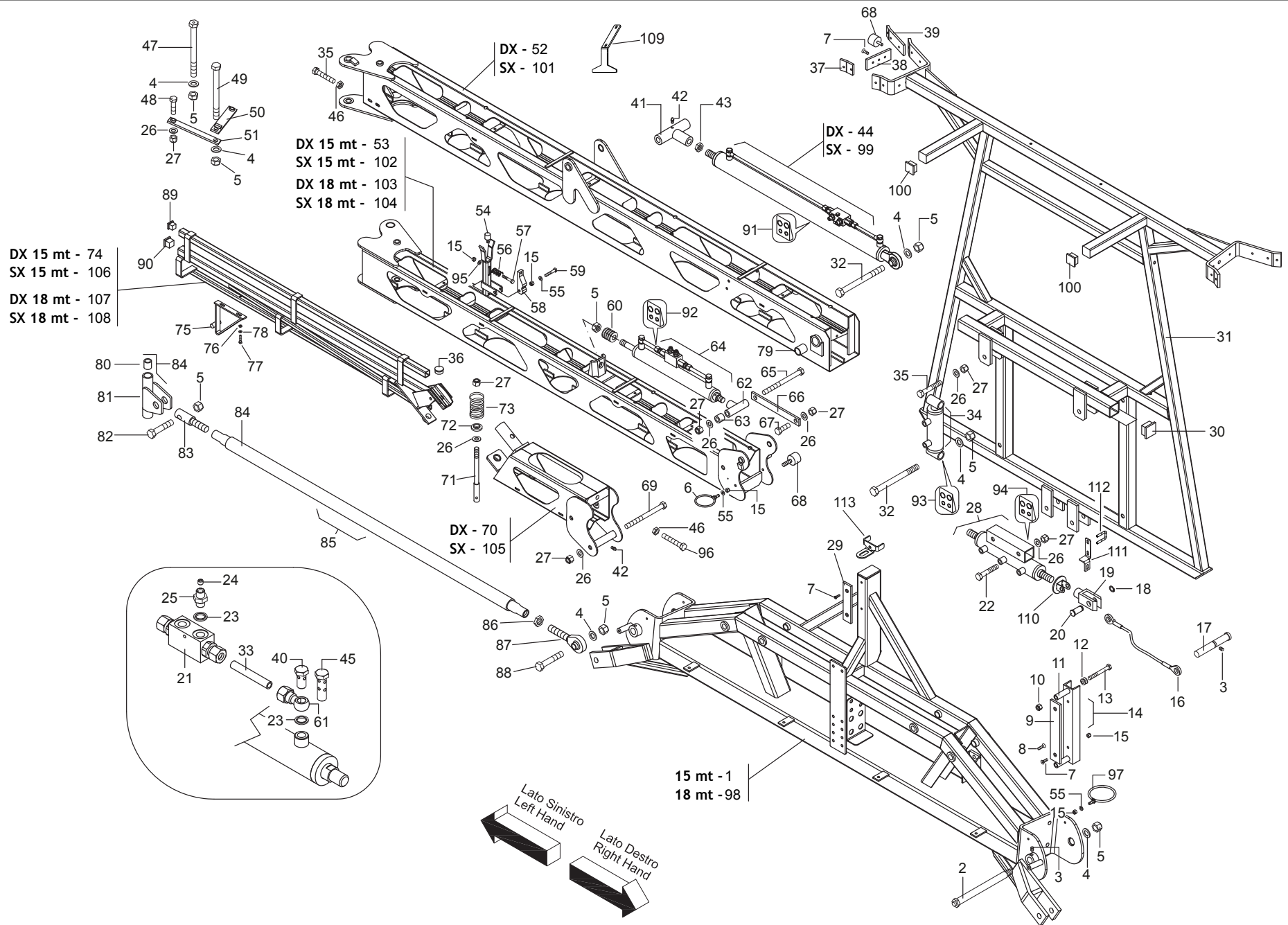
Pos.	Cod.	Descrizione	Description	Description	Benennung	Descripcion
1	F05011864R	TJ RADION8140 9V.H2O	TJ RADION8140 9V.H2O			
2	F05011865R	TJ PULSANTIERA OIL 8V 2 LED	TJ PUSHBUTTON OIL 8V 2 LED			
3	F05011600R	KIT STAFFA RAM BASE TERA 7	KIT BRACKET RAM BASE TERA 7			
4	F05012055R	TJ KIT STAFF. RADION-PULSANT.	TJ KIT STAFF. RADION-PULSANT.			
5	F05200820R	TJ CABL. OIL 8V 2SENS 7,5MT	TJ CABL.OIL 8V 2SENS 7,5MT			
6	F05200736R	TJ CABL.RADION 9V G P SENS 10M	TJ CABL.RADION 9V G P SENS 10M			
7	U04560092R	CAVO J.B.SENSORE PRESSIONE 84	844 PRESSURE SENSORE J.B.CABLE			
8	F03101002R	TRASDUTT.0-25 CABLATO CONN DEU	CABLE TRASD. 0-25 CONNECTION	CANALISATION 0-25 AVEC CABLE	ABSOLUTWERTUBERTRAGER	CAVO TRANDUCTOR CONECTION 0-25
9	U04560016R	CAVO COLLEGAMENTO SPEED-MONIT	SPEED SENSOR-MONITOR CABLE			
10	F03101012R	SENS SPEED-CL5X-PROX-DEU	SENS SPEED-CL5X-PROX-DEU.	SENSOR DE VITESSE	SCHNELLIGKEIT SENSOR	SENSOR DE VELOCIDAD
11	F05010526R	SENSORE IND.M12X1 NPN-NO 8 MM	INDUCTIVE SENSOR NBN8-12GM50-E			
12	F05200880R	PROL. ADATT. CONN. M12-SS3P	EXTENSION ADAP.CONN.M12-SS3P			



**SOLLEVAMENTO IDRAULICO 1000MM / HYDRAULIC LIFTING 1000MM / LEVAGE HYDRAULIQUE 1000 MM /  
HYDRAULISCHER HUB 1000MM / ELEVACIÓN HIDRÁULICA 1000MM**

TAV. 160

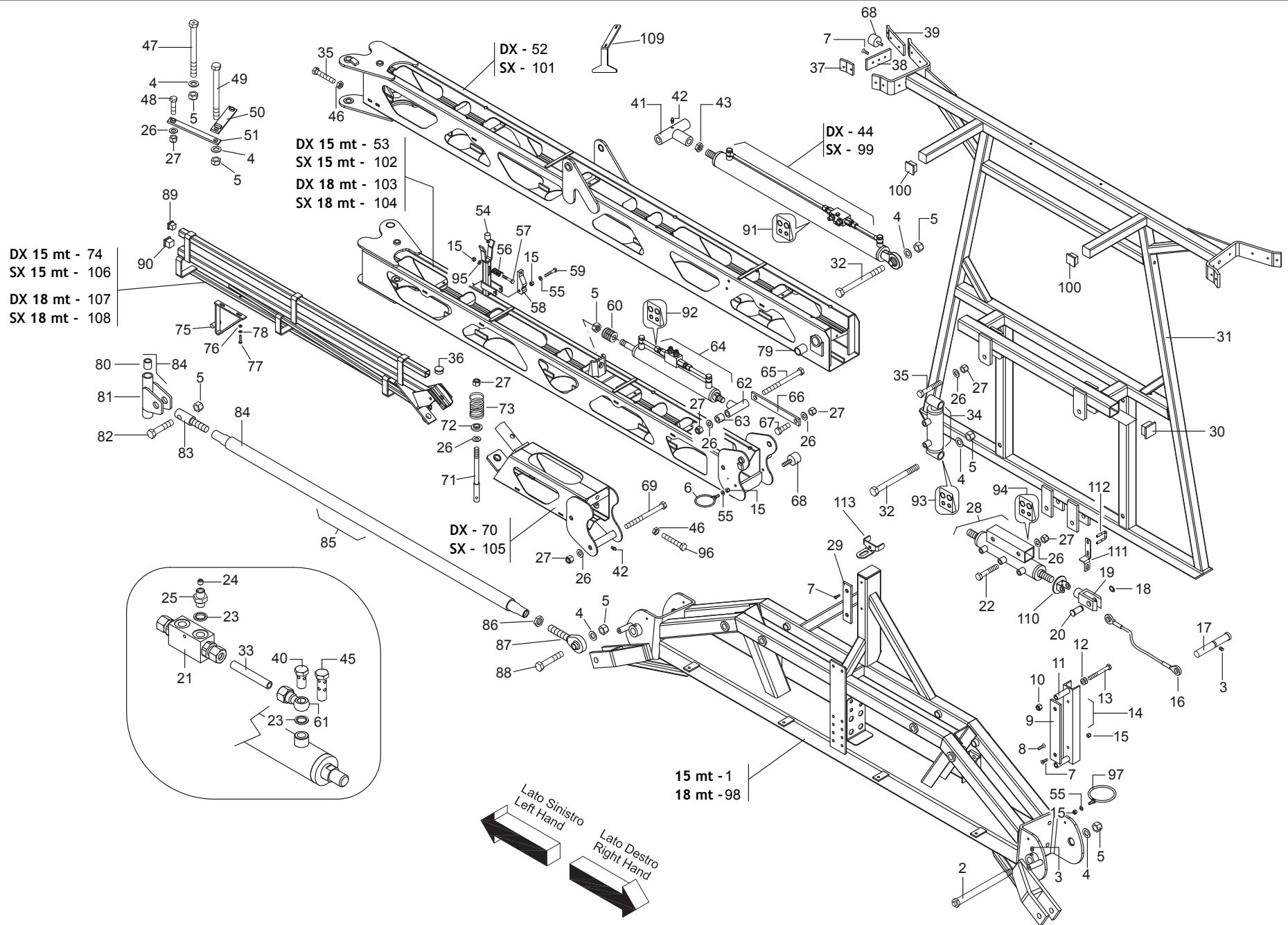
Pos.	Cod.	Descrizione	Description	Description	Benennung	Description
1	U04410045R	CIL.IDR.AL.40 ST.20 C.1000 SO	CIL ID.AL.40 ST.20 C.1000 SOL			
2	F01410125R	ROS.M20 21X 37X 3 U6592 IX	WASHERS M20 21X 37X3 U6592 IX			
3	U32060406R	TELAIO CARREL.SOLL.IDR.UNI1000	FRAME TROLLEY HYDRAUL. UNI1000			
4	U24260034R	PATTINO NYLON DX SOLLEVAMENTO	RUNNER NYLON DX LIFTING			
5	USP000892R	TELAIO SOLLEVAMENTO IDR.UNI 10	IDRAULIC LIFT FRAME			
6	F20120349R	PUNTALE Q.50 ALETT.POLIT.NERO	CAP	BOUCHON	DECKEL	CORCHO
7	F01020595R	VITE M12X1,75X45 U5739 8.8GE	SCREW M12X1,75X 45 U5739 8.8GE			
8	U24260035R	PATTINO NYLON SX SOLLEVAMENTO	RUNNER NYLON SX LIFTING			
9	F03020056R	PASSAPARETE BSP 1 2-14	BULKHEAD BSP 1 2-14			
10	U18460080R	ACCUM.IDROPN.0,32L 40BAR AZOT	IDROP.ACCUM.0,32L 40BAR AZOTO			
11	F01230047R	DADO M10X1,5 D982 A2IX	NUT M10X1,5 D982 A2IX	ECROU M10X 1,5 D982 A2 IX	MUTTER M10X 1,5 D982 A2 IX	TUERCA M10X 1,5 D982 A2 IX
12	F01230061R	DADO M12X1,75 D982 A2IX	NUT M12X1,75 D982 A2IX			
13	F03020070R	RONDELLA BONDED AUTOCENT 3 8	AUTOCENT BONDED WASHER 3 8	RONDELLE BONDED AUTOCENT 3 8	SCHEIBE BONDED AUTOCENT 3 8	ARANDELA BONDED AUTOCENT 3 8
14	F01410077R	ROS.M12 13X 24X2,5 U6592 IX	WASHER M12 13X 24X2,5 U6592			
15	USP000348R	PIASTRINA 50X50X2 SOLLEVAMENTO	PLATE 50X50X2			
16	F01200079R	DADO M12X1,75 U5587 CL8 GEE GE	NUT M12X1,75 U5587 6S GE			
17	F01050076R	VITE M12X1,75X35 U5925 10.9GE	SCREW M12X1.75X35 U5925 10.9GE			
18	F01230130R	DADO M20X2,5 D982 A2 IX	NUT M20X2,5 D982 A2 IX			
19	U28030186R	RACCORDO OCCHIO 3 8 -1 4 M	JUNCTION 3 8 -1 4 M			
20	F03151223R	RACCORDO VITE CAVA 3 8 L=39M	UNION BOLT 3 8	VIS 3 8	SCHRAUBE 3 8	TORNILLO CAVA 3 8
21	U28030438R	RACC.OCCHIO 3 8 -3 8 F OW0506	FITTING OIL 3 8 -3 8 F OW05060			
22	F03150266R	NIPPLO MM CIL-CIL 1 4-1 4 ZN	NIPPLE CYL.MALE 1 4 GALV.	NIPPLE MALE CYL. 1 4 ZN	NIPPELZYL.1 4 ZN	NIPLE MACHO CIL.1 4 ZN
23	F03150111R	NIPPLO F-F GIREVOLE 1 2 CIL	NIPPLE FEMALE ROTATING 1 2			
24	F03150222R	NIPPLO MM CIL-CIL 1 2-3 8 ZG	NIPPLE M-M CYL-CYL 1 2-3 8 ZG	NIPPLE H-H CIL-CIL 1 2-3 8 ZG	NIPPEL M-M CIL-CIL 1 2-3 8 ZG	NIPLE H-H CIL-CIL 1 2-3 8 ZG
25	F01460070R	MOLLA TAZ.50X20,4X2,5 D2093 GE	SPRING 50X20,4X2,5 D2093 GE			
26	F03151370R	RONDELLA BONDED SEAL 1 2 NBR	WASHER BONDED SEAL 1 2 NBR			
27	F03151224R	RACCORDO VITE CAVA 3 8 8 FORI	UNION BOLT 8 HOLE 3 8	VIS 8 CREUSE 3 8	SCHRAUBE 8 HOLE 3 8	TORNILLO RANURA 3 8 8 FORI
28	F01500012R	RONDELLA IN RAME 1 4	COPPER WASHER 13X19X1,5-1 4	RONDELLE 13X19X1,5-1 4	SCHEIBE 13X19X1,5-1 4	ARANDELA 13X19X1,5-1 4
30	F03150310R	NIPPLO MM CIL-CIL 3 8-1 4 ZN	NIPPLE CYL.MALE3 8-1 4 ZN	NIPPLE MALE CYL.3 8-1 4 ZN	NIPPELZYL.3 8-1 4 ZN	NIPLE MACHO CIL.3 8-1 4 ZN
31	U18010016R	MANICOTTO FEMM G3 8 L52 VUBA0	SLEEVE FEMM G3 8 L52 VUBA06			
40	U36000115R	VAL.COMP.VSC10 02 00 FORO 1,5	VAL.COMP.VSC10 02 00 HOLE 1,5			
41	U28030188R	RACC. 3 8 M-3 8 F GIREV. MFG5	JUNCTION 3 8 M-3 8 F			
42	U28030246R	RAC.OLIO T M-F-FGIR.3 8 TIX50	OIL T FITT-F-FGIR.3 8 TIX506			
43	F03150321R	NIPPLO MM CIL-CIL 3 8-3 8 ZG	NIPPLE MM CIL-CIL 3 8-3 8 ZN	NIPPLE MM CIL-CIL 3 8-3 8 ZN	NIPPELZYL MM 3 8-3 8 ZN	NIPLE MM CIL-CIL 3 8-3 8 ZN
44	F03151150R	GIUNZ.DIRITTA FIL.CIL.3 8-12L	CHAIN JOINT CYL. 3 8-12LR	JONCTIONS CHAINE CIL. 3 8-12LR	KETTENVERBINDUNG CYL. 3 8-12LR	UNIONES CADENA 3 8-12LR
45	U32080756R	TU.ID.BONDERIZ.\$12X1.5 L=0,71	HYD. BONDED HOSE \$12X1.5 L=0,7			
49	F01020595R	VITE M12X1,75X45 U5739 8.8GE	SCREW M12X1,75X 45 U5739 8.8GE			
50	F01021042R	VITE M14X2X80 U5737 8.8GE	BOLT			
51	F01410089R	ROS. M14 15X28X2,5 U6592 IX	WASHER M14 15X28X2,5 U6592 IX			
52	F01230074R	DADO M14X2 D982 A2 IX	NUT M14X2 D982 A2IX			
53	USP000896R	TRAVERSA FIX AL300 SU SOLLEV.U	FIXED CROSS AL300 ON LIFT U			
54	F01410501R	ROS.M10 10,5X 20X 2 U6592 IX	WASHER M10 10,5X 20X2 U6592 IX			
55	U04180106R	CAV.Q.B=50 M10X1,5 L=80	U BOLT M10X1,5 L=80			
56	USP000460R	ST.BLOC.SX.APER.BRAC.WORK18	ST.BLOC.SX.OPEN.ARM.WORK18			
57	USP000789R	ST.BLOC.DX.APER.BRAC.W18 U1000	ST.BLOC.RGT.OPEN.ARM.W18 U1000			
59	F05100202R	TAPPO PLT X TUBO 60X60X2,6-6	CAP PLT X PIPE 60X60X2,6-6			



**BARRE DISERBANTI WORK 15-18 U / WORK 15-18 U BOOM / RAMPES DÉSHÉRBANTES WORK 15-18 U /  
HERBIZIDAUSLEGER WORK 15-18 U / BARRAS HERBICIDAS WORK 15-18 U**

TAV. 170

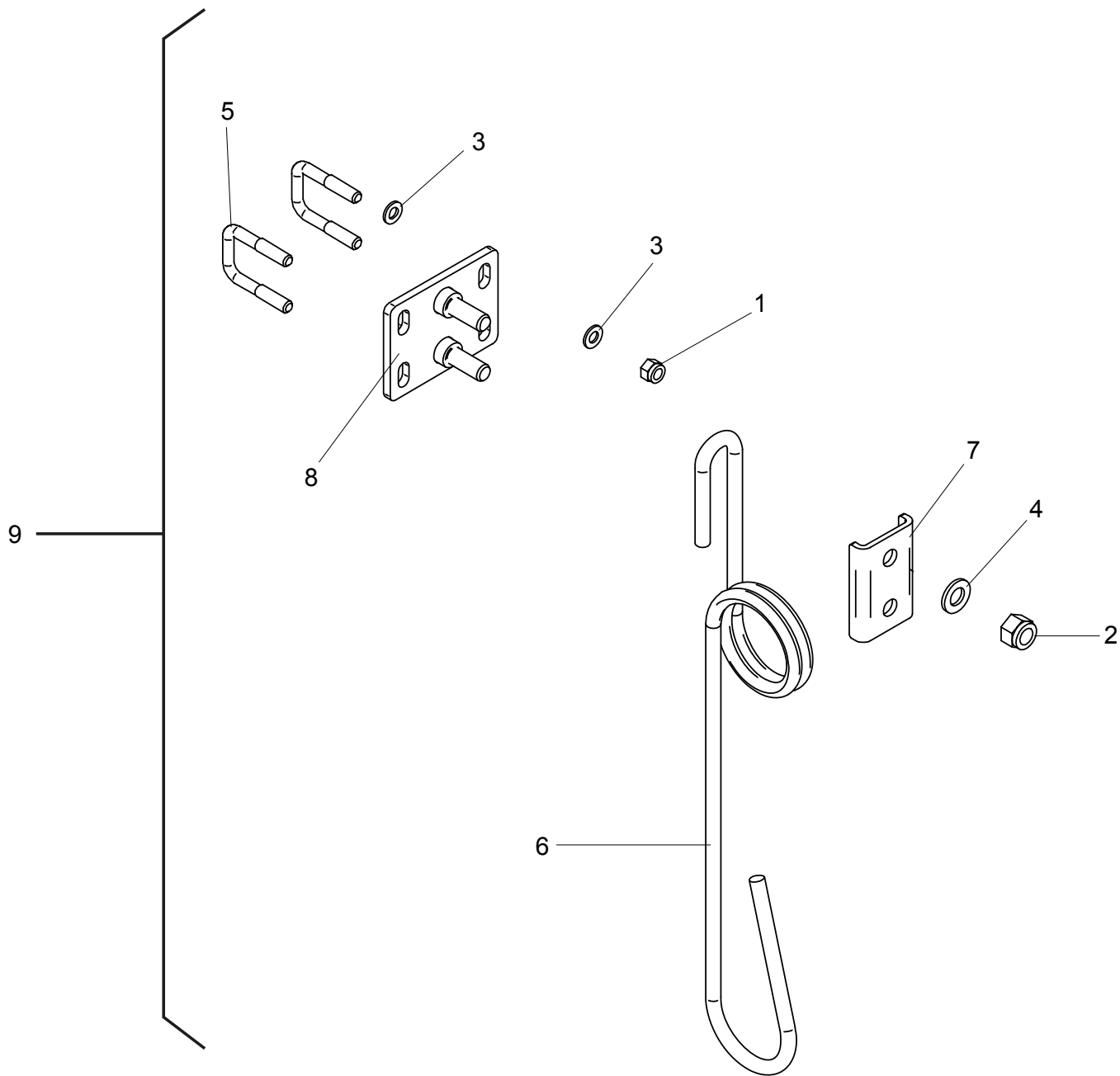
Pos.	Cod.	Descrizione	Description	Description	Benennung	Description
1	UA6900479R	TELAIO CENTRALE WORK 15	WORK 15 CENTRAL FRAME PAINTED			
2	UA6900371R	PERNO CENTRALE-INTERMEDIO	PIN CENTRAL INTERMEDIATE			
3	UA6900372R	GRANO M10X14 UNI5927 INOX	SCREW M10X14 UNI5927 INOX			
4	F01410125R	ROS.M20 21X 37X 3 U6592 IX	WASHERS M20 21X 37X3 U6592 IX			
5	F01230130R	DADO M20X2,5 D982 A2 IX	NUT M20X2,5 D982 A2 IX			
6	UA6900375R	ANELLA \$66 L=20 BARRE WORK	RING \$66 L=20 WORK WING			
7	F01030069R	VITE M 8X1,25X20 U5933 A2IX	SCREW M8X1.25X20 UNI5933 A2IX			
8	F01030281R	VITE M8X1,25X25 U5933 A2 IX	BOLT M8X1,25X25 U5933 A2 IX			
9	UA6900378R	FRIZIONE ORBILAN L=270 PATTIN	CLUTCH ORBILAN L=270			
10	F01230214R	DADO M12X1,75 U7474 A2 IX	NUT M12X1,75 U7474 A2 IX			
11	UA6900380R	FERRO U FRIZIONE CENTRA.CONDO	U SUPPORT CENTRAL CLUTCH			
12	F01460010R	MOL.T 12,2X 25 X 1,5 D2093 GE	CUP SPRING 12X25X1,5 D2093 GE			
13	F01020301R	VITE M12X1,75X100 U5737 8.8GE	BOLT M12X1,75X100 U5737 8.8GE			
14	UA6900382R	FRIZIONE CENTRALE COMPLETA	CLUTCH COMPLETE CENTRAL			
15	F01230308R	DADO M8X1,25 UNI7474 A2 IX	NUT M8X1,25 UNI7474 A2 IX			
16	UA6900208R	FUNE BLOCCAGGIO IDRAULIC.WORK1	FUNE BLOCCAGGIO IDR.WORK18			
17	UA6900384R	PERNO BLOCCAGGIO BARRA CONDOR	PIVOT BLOCK CONDOR WING			
18	UA6900200R	SEEGER UNI 7435 20 A2	SEEGER \$20SERVIZIO			
19	UA6900239R	FORCELLA ISO M20X1,5 PIST.GEO	FORK ISO M20X1,5 ZB			
20	UA6900328R	PERNO FERMO FORCELLA BLOCC.AL	PIN RETAINING FORK LOCK ALA			
21	UA6900207R	VALVOLA DI BLOCCO A MONTARE	BLOCK VALVE			
22	F01020302R	VITE M16X2X90 U5737 8.8GE	BOLT M16X2X90 U5737 8.8GE			
23	F01500012R	RONDELLA IN RAME 1 4	COPPER WASHER 13X19X1,5-1 4	RONDELLE 13X19X1,5-1 4	SCHEIBE 13X19X1,5-1 4	ARANDELA 13X19X1,5-1 4
24	U36000240R	GRANI M8X8 PUNTA PIANA D=1MM	GRAINS M8X8 FLAT TIP D=1MM			
25	F03020264R	NIPPLO MM 1 4 CON STROZ.0,8MM	NIPPLO MM 1 4 CON CHOKE 0,8MM			
26	F01410101R	ROS.M16 17X 30X 3 U6592 IX	WASHER M16 17X 30X 3 U6592			
27	F01230086R	DADO M16X2 U7474 A2IX	NUT M16X2 U7474 A2IX			
28	UA6900389R	PISTONE BLOCCAGGIO COMPLETO	BOOM STOPPER CYLINDER			
29	UA6900390R	FRIZIONE ORBILAN L=150 PATTIN	CLUTCH ORBILAN L=150 PATTINO			
30	UA6900342R	TAPPO QUADRO 50 PLASTICA NERA	PLUG PLASTIC FRAMEWORK 50			
31	UA6900259R	TELAIO CENTRA.BILANC.WORK15-1	CENTRAL FRAME BIL WORK18 PAINT			
32	U36070366R	VTE M20X220 UNI5737 8.8 GE	BOLT M20X220 UNI5737 8.8 GE			
33	UA6900533R	TUBO BONDERIZZATO 12	TUBE BONDERIZED 12			
34	UA6900393R	PISTONE BILANCIERE COMPLETO	CYLINDER OF BOOM BALANCER			
35	U36070222R	VTE M16X100 UNI5737 8.8 GEOME	SCREWM16X100 UNI5737 8.8GEOMET			
36	UA6900534R	TAPPO TONDO D40 PLASTICA NERA	CAP ROUND D40 BLACK PLASTIC			
37	UA6900395R	FRIZIONE ORBILAN L=75 PATTINO	CLUTCH ORBILAN L=75			
38	UA6900396R	FRIZIONE ORBILAN L=170 PATTIN	CLUTCH ORBILAN L=170			
39	UA6900397R	FRIZIONE ORBILAN L=160 PATTIN	CLUTCH ORBILAN L=160			
40	F03020004R	VITE FORATA GAS 1 4 -19	PIERCED SCREW GAS 1 4 -19	VIS PERCE GAS 1 4 -19	GEPIERT SCHRAUBE GAS 1 4 -19	TORNILLO PERFORADO GAS 1 4 -19
41	U04150113R	BOCC. T PISTONE CENT. 15MT	BUSH AT THE PIS.FOR CENT. 15MT			
42	U14120002R	INGRASSATORE M8X1.25 UNI7663-	GREASENIPPLE M8X1.25 UNI7663-A			
43	F01200469R	DADO M20X2,5 U5589 CL8 GE	NUT M20X2,5 U5589 6.8GE			
44	UA6900340R	PISTO.CENTR.DX COMPLETO W16-1	PISTON COMPL.CENTRAL DX W16-18			
45	F03020005R	VITE FORATA DOPP GAS 1 4 19	PIERCED SCREW DOUBLE GAS1 4-19			
46	F01200106R	DADO M16X2 U5589 CL8 GE 6.8GE	NUT M16X2 U5589 6.8GE			
47	UA6900112R	PERNO INTERMEDIO1-INTERMEDIO	PIN INTERMEDIATE 1-INTERMEDIA			
48	U36070295R	VTE M16X60 UNI5737 8.8 GEOMET	BOLT M16X2X60 UNI5737 8.8 GEOM			
49	UA6900113R	PERNO LEVERAGGIO-TIRANTE	PIN LEVERAGE - TIE			
50	UA6900405R	LEVA INTERMEDIO CON BLOCCO	INTERMEDIATE LEVER WITH BLOCK			
51	UA6900406R	LEVA INTERMEDIO CONDOR 15-18M	INTERMEDIATE LEVER CONDOW15-18			
52	UA6900407R	INTERMEDIO I 15-18MT.DX CONDO	INTERM I 15-18 U RH PAINTED			
53	UA6900409R	INTERMEDIO II 15 DX CONDOR	INTERM II 15 RH WORK U PAINTED			
54	UA6900227R	SINOBLLOC 20X20 M6 PARACOL.NER	SINOBLLOC 20X20 M6O			
55	F01410050R	ROS.M8 8,4X 17X1,6 U6592 IX	WASHER M8 8,4X 17X1,6 U6592 IX	RONDELLE M8 8,4X 17X1,6 IX	SCHEIBE M8 8,4X 17X1,6 IX	ARANDELA M8 8,4X 17X1,6 IX
56	UA6900412R	MOLLA BLOCCO PROLUNGA BARRA	SPRING			



**BARRE DISERBANTI WORK 15-18 U / WORK 15-18 U BOOM / RAMPES DÉSHÉRBANTES WORK 15-18 U /  
HERBIZIDAUSLEGER WORK 15-18 U / BARRAS HERBICIDAS WORK 15-18 U**

TAV. 170

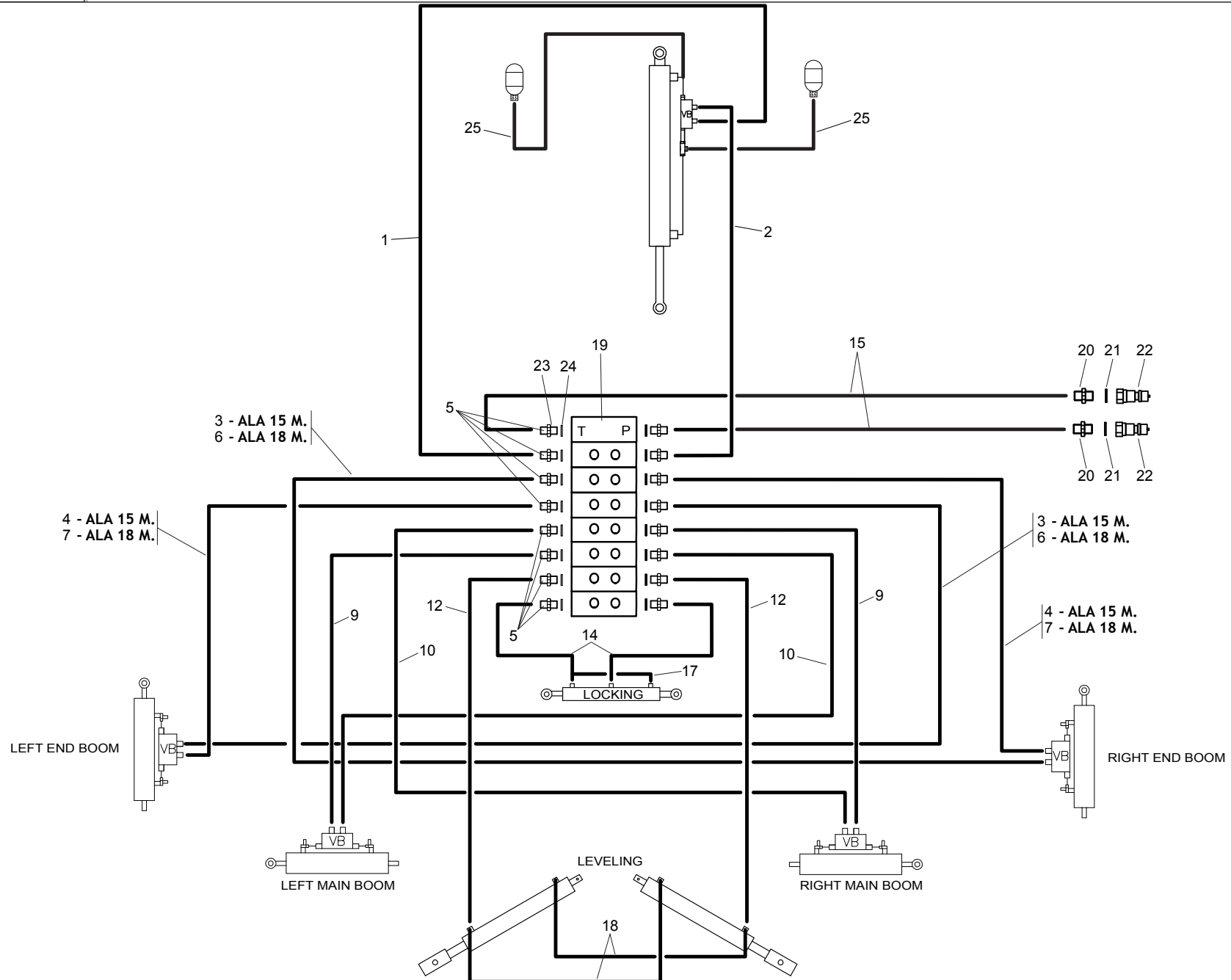
Pos.	Cod.	Descrizione	Description	Description	Benennung	Description
57	F01020705R	VITE M8X1,25X80 U5737 A2 IX	BOLT			
58	UA6900414R	BLOCCO PROLUNGA CONDOR 15-18M	LOCK EXTEN WRK U 15-18 PAINTED			
59	F01021016R	VTE M8X50 UNI5739 8.8 GEOMET	VTE M8X50 UNI5739 8.8 GEOMET.			
60	UA6900198R	MOLLA A TAZZA 20,4X40X2,5	CUP SPRING 20,4X40X2,5			
61	UA6900545R	OCCHIO CON OGIVA 1 4 X TUBO	BANJO EYE 1 4			
62	UA6900417R	BOCCOLAA T PISTONE PROLUNG	BUSH T PISTON EXTENSION			
63	UA6900418R	DISTANZIALE PISTONE PROLUNGA	DISTANCE PISTON EXTENSION			
64	UA6900155R	PISTONE PROLUNGA COMPLET.15-1	PISTON COMPL.EXTENS.WORK15-18			
65	F01020553R	VITE M16X2X210 U5737 8.8 GE	BOLT M16X2X210 U5737 8.8 GE			
66	UA6900420R	LEVA PROLUNGA BARRA CONDOR	LEVER EXTENSION CONDOR BAR			
67	F01020584R	VITE M16X2X50 U5737 8.8GE	BOLT M16X2X50 U5737 8.8GE			
68	UA6900422R	SINOBL0C 40X30 M8 PARACOL.NER	SINOBL0C 40X30 M8			
69	U36070298R	VTE M16X190 UNI5737 8.8 GEOME	SCREWM16X190 UNI5737 8.8GEOMET			
70	U04150105R	SEMISNODO 15-18 DX WRK U VERN	HALFJOINT RH 15-18 U WRK PAINT			
71	UA6900332R	PERNO SNODO PROLUNGA BARRA	PIVOT JOINT EXTENSION			
72	UA6900229R	RONDELLA NYLON	NYLON WASHER			
73	U18020007R	MOLLA PROLUNGA BD SUPERWORK	SPRING PROLUNGA BD SUPERWORK			
74	UA6900424R	PROLUNGA 15 MT.DX BARRA CONDO	EXTENSION WRK U 15 RH PAINTED			
75	UA6900428R	TRIANGOLO BLOCCO BARRA CONDOR	TRIANGLE LOCK CONDOR BAR			
76	F01230025R	DADO M 6X 1 D985 A2IX	NUT M6X1 D982 A2 IX			
77	F01021021R	VIT.M 6X 1X 35 U5739 A2 IX	SCREW M6X1X35 U5739 A2 IX			
78	F01410034R	ROS.M6 6,4X12,5X1,6 U6592 IX	WASHER M6 6,4X12,5X1,6 U6592			
79	UA6900432R	BOCCOLA SINTERIZZATA 25.32.35	BUSH SINTERED 25.32.35			
80	UA6900230R	BOCCOLA SINTERIZZATA 20.28.30	BUSHING SINTERIZZATA 20.28.30			
81	UA6900434R	FORCELLA TIRANTE BARRA CONDOR	FORK ROD CONDOR BAR			
82	F01020373R	VITE M20X2,5X90 U5737 8.8 GE	BOLT M20X2,5X90 U5737 8.8 GE			
83	UA6900114R	PERNO REGISTRO TIRANTE WORK18	REGUL.TIR.WORK 18MT			
84	U04150109R	TUBO TIRANTE WRK U 15 VERN	TENSIONER PIPE 15 WRK U PAINT			
85	UA6900437R	TIRANTE COMPLETO BARRA CONDOR	COMPLETE TENSIONER WRK U PAINT			
86	UA6900556R	DADO M24X2,5 SX UNI5589 GEO	NUT M24X2,5 SX UNI5589 GEO			
87	UA6900241R	TIRANTE M24X2,5 SX GEOM.WORK1	ROPE M24X2,5 SX GEOM.WORK18			
88	F01021061R	VITE M20X2,5X110 U5737 8.8GE	BOLT M20X2,5X110 U5739 8.8GE			
89	UA6900558R	TAPPO QUADRO 25 PLASTICA NERA	25 CAP SQUARE BLACK PLASTIC			
90	U32020118R	TAPPO TUBO QUADRO 30X30 SP.1-	SQUARE TUBE CAP 30X30 THKN.1-3			
91	U04150115R	KIT GUARN.PIST.CENTR.DX SX	PISTON SEAL KIT CENTRAL DX SX			
92	U04150116R	KIT GUARN.PIST.PROLUN.	PISTON SEAL KIT EXTENSION			
93	U04150117R	KIT GUARN.PIST.BILANC.	KIT PISTON GASKET ROCKER			
94	U04150118R	KIT GUARN.PIST.BLOC.	GASKET KIT PISTON LOCKING			
95	F01420047R	ROS.M8 8,4X 24X 2 U6593 IX	WASHER M8 8,4X24X2 U6593 IX	RONDELLE M8 8,4X24X2 U6593 IX	SCHEIBE M8 8,4X24X2 U6593 IX	ARANDELA M8 8,4X24X2 U6593 IX
96	F01021106R	VITE M16X2X100 U5739 8.8 GE	SCREW M16X2X100 U5739 8.8 GE			
97	UA6900564R	ANELLO 066 L=20 M8 VERNICIATO	RING 66 L=20 M8 RED			
98	UA6900519R	CENTRALE 18 MT.	CENTRAL 18 MT. GERMANY			
99	UA6900341R	PISTO.CENTR.SX COMPLETO W16-1	PISTON COMPL.CENTRAL SX W16-18			
100	F05100023R	TAPPO AD ALETTE 40X40 PLT NERO	PLUG 40X40	BOUCHON FERMETURE 40X40	VERSCHLUSSPFROPFEN 40X40	TAPONCLAUSURA 40X40
101	UA6900408R	INTERMEDIO I 15-18MT.SX CONDO	INTERM I 15-18 U LH PAINTED			
102	UA6900410R	INTERMEDIO II 15 SX CONDOR	INTERM II 15 LH WORK U PAINTED			
103	UA6900541R	INTERMEDIO II 18 DX	INTERM II 18 RH WRK U PAINTED			
104	UA6900543R	INTERMEDIO II 18 SX	INTERM II 18 LH WRK U PAINTED			
105	U04150106R	SEMISNODO 15-18 SX WRK U VERN	HALFJOINT LH 15-18 U WRK PAINT			
106	UA6900425R	PROLUNGA 15 SX BARRA CONDOR	EXTENSION WRK U 15 LH PAINTED			
107	UA6900550R	PROLUNGA 18 MT.DX BARRA CONDOR	EXTENSION WORK U 18 RH PAINTED			
108	UA6900552R	PROLUNGA 18 SX BARRA CONDOR	EXTENSION WORK U 18 LH PAINTED			
109	N51203300R	GANCIO FERMO BARRA WORK U	HOOK STILL BAR WORK U			
110	N50203380R	DISCO SENSORE BLOCCO BARRA	BOOM LOCK SENSOR DISC			
111	N51113390R	SUPP. SENS. BLOCCO BARRA	BOOM LOCK SENSOR SUPP			
112	U04180114R	CAV.Q.B=50 M8X1,25 L=70 GEOME	U-BOLT Q.B=50 M8X1,25 L=70 GEO			
113	N51107430R	SUPP. SENS. BLOCCAGGIO W15-18U	SUPP.SENS.BLOCKING W15-18U			





**KIT STRISCIANTI / TRAILING KIT / KIT FROTTEURS / SATZ GLEITSCHUTZVORRICHTUNGEN / KIT FROTADORES**
**TAV. 180**

Pos.	Cod.	Descrizione	Description	Description	Benennung	Descripcion
1	F01230032R	DADO M8X1,25 D982 A2IX	NUT M8X1,25 D982 A2IX	ECROU M 8X1,25 D982 A2 IX	MUTTER M 8X1,25 D982 A2 IX	TUERCA M 8X1,25 D982 A2 IX
2	F01230061R	DADO M12X1,75 D982 A2IX	NUT M12X1,75 D982 A2IX			
3	F01410050R	ROS.M8 8,4X 17X1,6 U6592 IX	WASHER M8 8,4X 17X1,6 U6592 IX	RONDELLE M8 8,4X 17X1,6 IX	SCHEIBE M8 8,4X 17X1,6 IX	ARANDELA M8 8,4X 17X1,6 IX
4	F01410077R	ROS.M12 13X 24X2,5 U6592 IX	WASHER M12 13X 24X2,5 U6592			
5	USP000557R	CAV.Q.B=40 M8X1,25 L=60 GEOMET	CAV.Q.B=40 M8X1,25L=60GEOMET			
6	USP000822R	MOLLA X STRISCIANTE FILO \$10	GROVELING SPRING D10			
7	USP000875R	PIASTRINA FIX MOLLA STRISCIANT	SPRING CRAWLING MOUNTING PLATE			
8	USP000877R	PIASTRA PORTAMORSETTO X STRISC	PLATE CLAMP FOR CRAWLING			
9	USP000727R	K.PROTEZ.STRISCIAN.ALA700-W15U	ALA700-W15U PROTECTION KIT			



**COLLEGAMENTI OLEODINAMICI / CONNECTION SCHEME / RACCORDEMENTS OLÉOHYDRAULIQUES /  
ÖLDYNAMISCHE ANSCHLÜSSE / CONEXIONES OLEODINÁMICAS**

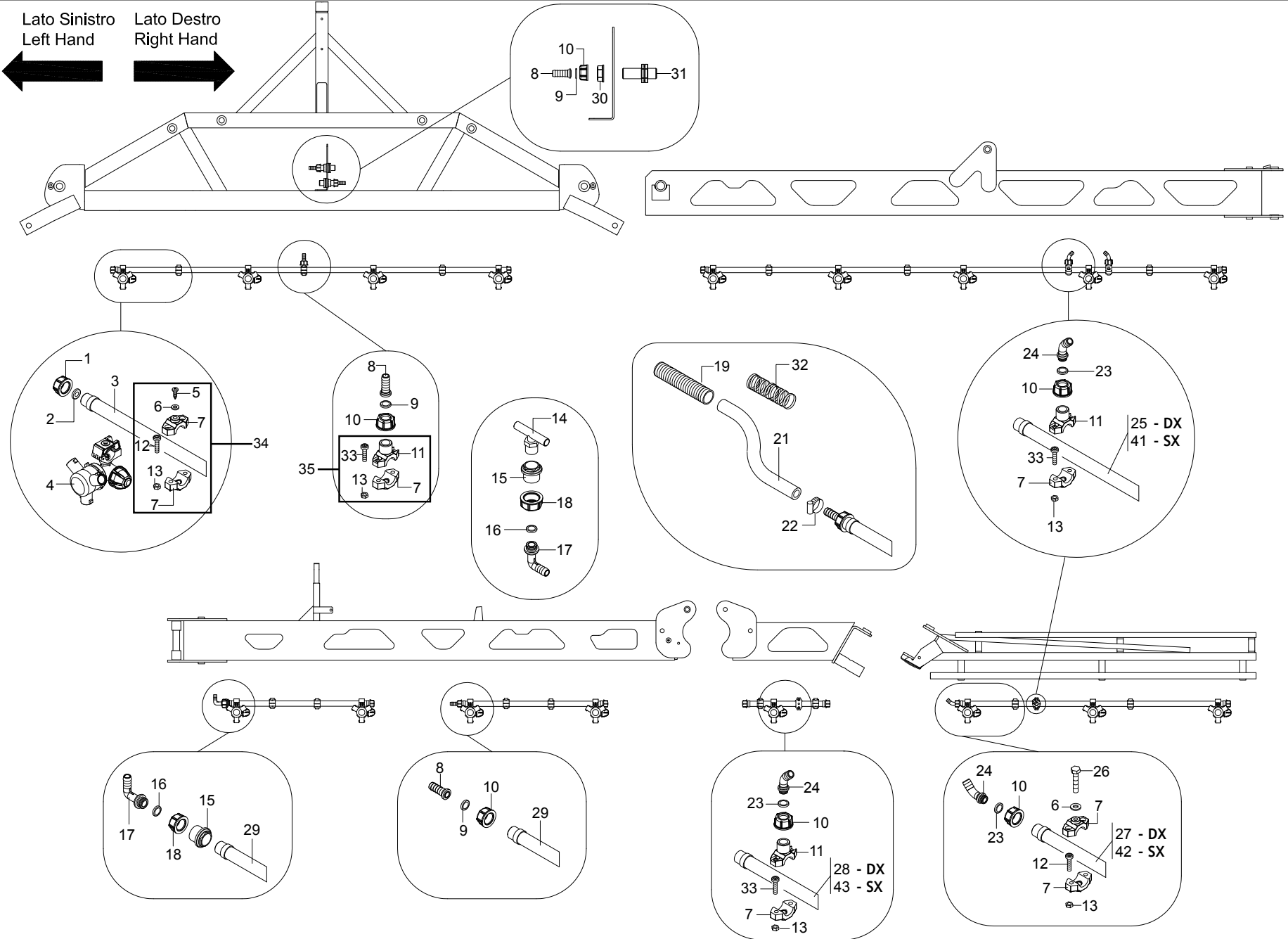
TAV. 190

Pos.	Cod.	Descrizione	Description	Description	Benennung	Description
1	U33010985R	K.TUBO IDR.1 4 MT3,50 F-F90	HOSE KIT. HYD.1 4 MT3,50 F-F9			
2	U33010693R	K.TUBO IDR.1 4 MT3,80 F90-F9	TUBE KIT IDR. MT3,80 F90-F90			
3	U33010944R	K.TUBO IDR.1 4 MT5,80 F-F90	K.TUBE HYD.1 4 MT5,80 F-F90			
4	U33010909R	K.TUBO IDR.1 4 MT5,20 F-F90	K.TUBE HYD.1 4 MT5,20 F-F90			
5	F03151867R	RIDUZIONE 3 8 M - 1 4 M-M8	REDUCTION 3 8 M - 1 4 M-M8			
6	U33011308R	K.TUBO IDR.1 4 MT6,80 F-F90	K.TUBE HYD.1 4 MT6,80 F-F90			
7	U33011215R	K.TUBO IDR.1 4 MT6,20 F-F90	K.TUBE HYD.1 4 MT6,20 F-F90			
9	U33011145R	K.TUBO IDR.1 4 MT1,10 F-F	HOSE K. HYD.1 4 MT1,10 F-F			
10	U33010911R	K.TUBO IDR.1 4 MT1,55 F F	HOSE KIT HYD.1 4 MT1,55 F F			
12	U33011014R	K.TUBO IDR. MT0,65 F-OC.	HOSE K. HYD. 1 4 MT0,65 F-OC.			
14	U33011229R	K.TUBO IDR. MT0,90 F-OC.	HOSE K. HYD.1 4 MT0,90 F-OC.1			
15	U33011312R	TG 3 8 2SC CF3 8 F3 8 6600	RUB.TUBE 3 8 2SC CF3 8 6600			
17	U33011263R	KIT TUBO IDR. MT0,30 OC -OC	K.TUBE IDR. MT0,30 OC -OC			
18	U33011196R	K.TUBO IDR. MT0,75 OC -OC	HOSE K. HYD.1 4 MT0,75 OC1 4-			
19	F03151866R	DISTR.OLIO 7 1EVG SICUREZ. WV	OIL DISTRI. 7 1EVG SECURIT. WV			
20	F03150222R	NIPPLIO MM CIL-CIL 1 2-3 8 ZG	NIPPLE M-M CYL-CYL 1 2-3 8 ZG	NIPPLE H-H CIL-CIL 1 2-3 8 ZG	NIPPEL M-M CIL-CIL 1 2-3 8 ZG	NIPLE H-H CIL-CIL 1 2-3 8 ZG
21	F03151370R	RONDELLA BONDED SEAL 1 2 NBR	WASHER BONDED SEAL 1 2 NBR			
22	F03150935R	INNESTO RAP.MASCH.1 2 A VALV.	QUICK CONNECT MALE CONE 1 2	CONNEXION RAPIDE MALE CONE 1 2	SCHNELLKUPP.GEWINDE KONISC 1 2	ACOPLAMIENT.RAP.MACHO CONO 1 2
23	F03150321R	NIPPLIO MM CIL-CIL 3 8-3 8 ZG	NIPPLE MM CIL-CIL 3 8-3 8 ZN	NIPPLE MM CIL-CIL 3 8-3 8 ZN	NIPPLEZYL MM 3 8-3 8 ZN	NIPLE MM CIL-CIL 3 8-3 8 ZN
24	F03020070R	RONDELLA BONDED AUTOCENT 3 8	AUTOCENT BONDED WASHER 3 8	RONDELLE BONDED AUTOCENT 3 8	SCHEIBE BONDED AUTOCENT 3 8	ARANDELA BONDED AUTOCENT 3 8
25	U33010878R	K.TUBO IDR.3 8 MT0,5 F90-F90	HOSE KIT HYD.3 8 MT0,50 F90 -			

TAV. 200

Lato Sinistro  
Left Hand

Lato Destro  
Right Hand



**RICAMBI ACQUA WORK15U / WATER SPARE PARTS WORK15U / PIÈCES DÉTACHÉES EAU WORK15U /  
REPUESTOS AGUA WORK15U / ERSATZTEILE WASSER WORK15U**

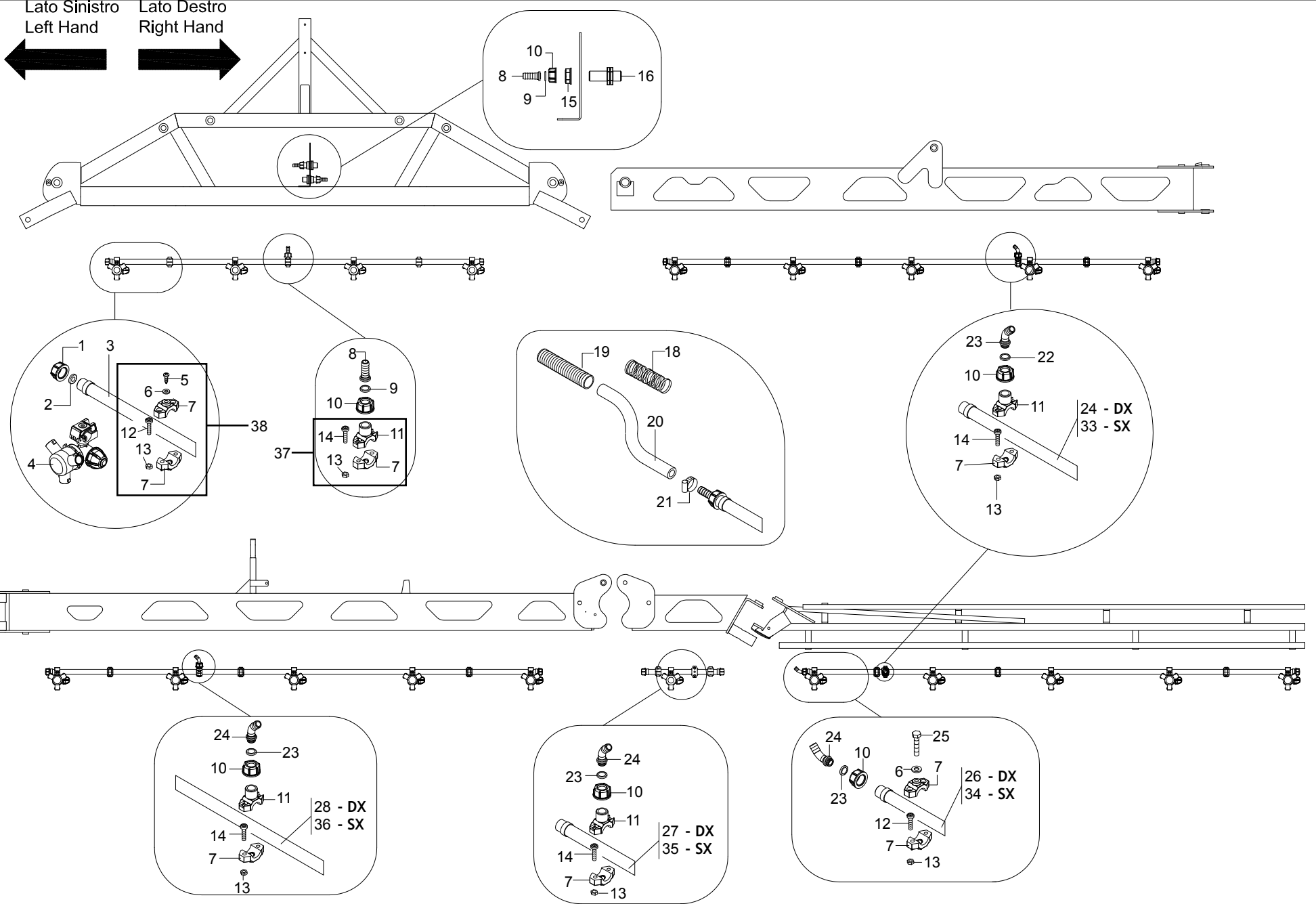
TAV. 200

Pos.	Cod.	Descrizione	Description	Description	Benennung	Description
1	F12019503R	TAPPO F G1 2	CAP F G1 2	BOUCHON FEMELLE G1 2	KAPPE INNENGEW. G1 2	TAPADOR HEMBRA G1 2
2	F12081525R	GUARNIZIONE PIANA 1 2	GASKET G 1 2	JOINT G 1 2	DICTUNGSRING G 1 2	JUNTA G 1 2
3	U00160470R	ASTA P.G.4F \$10 I=500 1AL CENT	AUCTION PG4F \$ 10 I=500 1AL			
4	F12062014R	TREEJET QUICK L 1 2 F10 ARAG	NOZZLE HOLDER 3 WAYS	PORTE-JETS 3 VIE	DUSE ABHALTEN 3 WEG.	PORTABOQUILLAS 3 VIAS
5	UA6900487R	TC CROCE 6X18 INOX	CROSS PAN HEAD SCREW 6X18 INOX			
6	UA6900431R	RONDELLA PIANA 06	WASHER 06 PLANE			
7	UA6900488R	CAVALLOTTO 1 2	U-BOLT 1 2			
8	F12036003R	RACC PG DP GIRELLO13 G1 2	JUNCTION G1 2			
9	UA6900489R	GUARNIZIONE PIANA X RAC.1 2	FLAT GASKET FOR FITTING 1 2			
10	F12026002R	GIRELLO H13L16.5D31 G1 2	FLY-NUT H13 L16 5D31 G1 2	ECROU H13 L16 5D31 G1 2	UBERWURFMUT.H13 L16 5D31 G1 2	TUERCA H13 L16 5D31 G1 2
11	UA6900490R	CAVALLOTTO INGRESSO ASTA 1 2	U-BOLT 1 22			
12	UA6900491R	TCE 6X25 INOX	BOLT 6X25 INOX			
13	UA6900429R	DADO MEDIO M6	MIDDLE NUT M6			
14	U28030523R	RACCORD.A T PG\$16 M-G3 4 PG\$16	FITTING T PG\$16 M-G3 4 PG\$16			
15	F12016002R	RID MF G3 4 G1 2	RIDUCTION M F G3 4 G1 2	REDUCTION M F G3 4 G1 2	REDUZIERSSTUCK M F G3 4 G1 2	RIDUCCION MAC HEMB. G3 4 G1 2
16	F03010373R	ANEL. OR 13,10X2,62 NBR	O.R.GASKET 13,10X2,62 NBR	JOINT 13,10X2,62 NBR	DICHTUNG 13,10X2,62 NBR	JUNTA 13,10X2,62 NBR
17	F12036502R	RACC PG C P XGIRELLO13 G3 4	JUNCITON PG C P G3 4			
18	F12026004R	GIRELLO G3 4	FLY-NUT G3 4	ECROU G3 4	UBERWURFMUTTER G3 4	TUERCA G3 4
19	U12290047R	GUAINA TESS.PROT.TUBO MAX D32	SHEATH TESS.PROT.PIPE D32 MAX			
21	F12130105R	TUBO PVC RAGNO D13X19 20 BAR	TUBE PVC RAGNO D13X19 20 BAR			
22	F02300064R	FASCE.INOX W4 12X22 BANDA 9 CO	INOX CLAMP W4 12X22 BAND 9 CO	COURROIE INOX 12X22		
23	UA6900495R	OR PER RACCORDO 1 2	O-RING FOR 1 2 FITTING			
24	U28010088R	RPGC 45 D.13 X GIR 1 2 117	RPGC 45 D.13 X GIR 1 2 1172			
25	U00160465R	ASTA P.G.5F \$10 I=500 2AL DX	AUCTION PG5F \$ 10 I = 500 2AL			
26	F01021021R	VIT.M 6X 1X 35 U5739 A2 IX	SCREW M6X1X35 U5739 A2 IX			
27	U00160466R	ASTA P.G.3F \$10 I=500 1AL DX	BOOM PG3F \$ 10 I=500 1AL			
28	U00160468R	ASTA P.G.1F \$10 I=500 1AL DX	AUCTION PG1F \$ 10 I=500 1AL			
29	U00160457R	ASTA P.G.2F \$10 I=500 IX	AUCTION PG2F \$ 10 I=500 IX			
30	F12026502R	GHIERA G1 2	LOCK-RING G1 2	RONDELLE FILETEE G1 2	KONTERMUTTER G1 2	TUERCA G1 2
31	UA6900497R	NIPPLES 1 2 LUNGO	NIPPLES 1 2 LONG			
32	F03020087R	PIATTINA PLASTICA NERA ID 45	BLACK PLASTIC PLAT ID 45			
33	F01040081R	VITE M6X1X20 UNI5931 A2 IX	BOLT M 6X1 X 20 U5931 A2IX			
34	U18050059R	K MORSETTO NY FISSAGG ASTE X	CLAMP KIT FOR ROD FIXING	KIT ETAU NY FISSASION BARRE	KLEMME KIT NY FIXIERUNG STANGE	KIT PRENSION NY FIJACION ASTA
35	U10030100R	FASCETTA ALIMENT.1 2 CAV VIT	CLAMP 1 2 JUMPER INOX SCRE	GAINE 1 2 CABLE VIS	KLEMME ALIM.1 2 KABEL SCHRAUBE	BRAZADERA ALIMEN.1 2 CAV TORN
41	U00160477R	ASTA P.G.5F \$10 I=500 2AL SX	TUBE P.G.5F \$10 I=500 2AL LEFT			
42	U00160478R	ASTA P.G.3F \$10 I=500 1AL SX	TUBE P.G.3F \$10 I=500 1AL LEFT			
43	U00160479R	ASTA P.G.1F \$10 I=500 1AL SX	TUBE P.G.1F \$10 I=500 1AL LEFT			

# TAV. 210

Lato Sinistro  
Left Hand

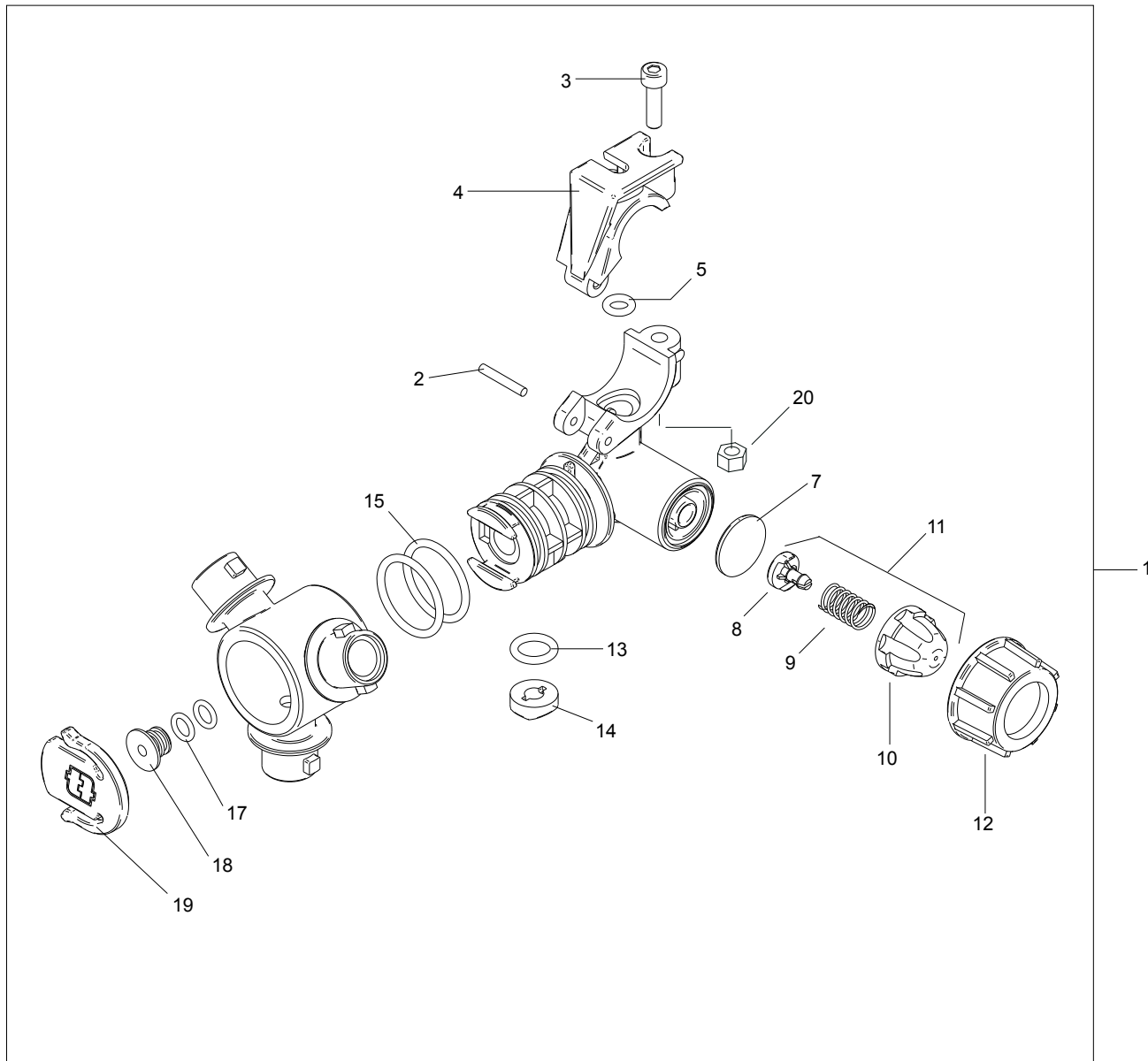
Lato Destro  
Right Hand



**RICAMBI ACQUA WORK18U / WATER SPARE PARTS WORK18U / PIÈCES DÉTACHÉES EAU WORK18U /  
REPUESTOS AGUA WORK18U / ERSATZTEILE WASSER WORK18U**

TAV. 210

Pos.	Cod.	Descrizione	Description	Description	Benennung	Descripcion
1	F12019503R	TAPPO F G1 2	CAP F G1 2	BOUCHON FEMELLE G1 2	KAPPE INNENGEW. G1 2	TAPADOR HEMBRA G1 2
2	F12081525R	GUARNIZIONE PIANA 1 2	GASKET G 1 2	JOINT G 1 2	DICTUNGSRING G 1 2	JUNTA G 1 2
3	U00160470R	ASTA P.G.4F \$10 I=500 1AL CENT	AUCTION PG4F \$ 10 I=500 1AL			
4	F12062014R	TREEJET QUICK L 1 2 F10 ARAG	NOZZLE HOLDER 3 WAYS	PORTE-JETS 3 VIE	DUSE ABHALTEN 3 WEG.	PORTABOQUILLAS 3 VIAS
5	UA6900487R	TC CROCE 6X18 INOX	CROSS PAN HEAD SCREW 6X18 INOX			
6	UA6900431R	RONDELLA PIANA 06	WASHER 06 PLANE			
7	UA6900488R	CAVALLOTTO 1 2	U-BOLT 1 2			
8	F12036003R	RACC PG DP GIRELLO13 G1 2	JUNCTION G1 2			
9	UA6900489R	GUARNIZIONE PIANA X RAC.1 2	FLAT GASKET FOR FITTING 1 2			
10	F12026002R	GIRELLO H13L16.5D31 G1 2	FLY-NUT H13 L16 5D31 G1 2	ECROU H13 L16 5D31 G1 2	UBERWURFMUT.H13 L16 5D31 G1 2	TUERCA H13 L16 5D31 G1 2
11	UA6900490R	CAVALLOTTO INGRESSO ASTA 1 2	U-BOLT 1 22			
12	UA6900491R	TCE 6X25 INOX	BOLT 6X25 INOX			
13	UA6900429R	DADO MEDIO M6	MIDDLE NUT M6			
14	F01040081R	VITE M6X1X20 UNI5931 A2 IX	BOLT M 6X1 X 20 U5931 A2IX			
15	F12026502R	GHIERA G1 2	LOCK-RING G1 2	RONDELLE FILETEE G1 2	KONTERMUTTER G1 2	TUERCA G1 2
16	UA6900497R	NIPPLES 1 2 LUNGO	NIPPLES 1 2 LONG			
18	F03020087R	PIATTINA PLASTICA NERA ID 45	BLACK PLASTIC PLAT ID 45			
19	U12290047R	GUAINA TESS.PROT.TUBO MAX D32	SHEATH TESS.PROT.PIPE D32 MAX			
20	F12130105R	TUBO PVC RAGNO D13X19 20 BAR	TUBE PVC RAGNO D13X19 20 BAR			
21	F02300064R	FASCE.INOX W4 12X22 BANDA 9 CO	INOX CLAMP W4 12X22 BAND 9 CO	COURROIE INOX 12X22		
22	UA6900495R	OR PER RACCORDO 1 2	O-RING FOR 1 2 FITTING			
23	U28010088R	RPGC 45 D.13 X GIR 1 2 117	RPGC 45 D.13 X GIR 1 2 1172			
24	U00160486R	ASTA P.G.5F \$10 I=500 A.SP.DX	AXLE P.G.5F \$10 I=500 A.SP.RH			
25	F01021021R	VIT.M 6X 1X 35 U5739 A2 IX	SCREW M6X1X35 U5739 A2 IX			
26	U00160482R	ASTA P.G.5F \$10 I=500 1AL DX	ROD P.G.5F \$10 I=500 1AL RIGHT			
27	U00160468R	ASTA P.G.1F \$10 I=500 1AL DX	AUCTION PG1F \$ 10 I=500 1AL			
28	U00160488R	ASTA P.G.5F \$10 I=500 A.SP.DX	ROD S.R.5F D.10I=500 A.SP.DX			
33	U00160487R	ASTA P.G.5F \$10 I=500 A.SP.SX	ROD P.G.5F \$10 I=500 A.SP.SX			
34	U00160483R	ASTA P.G.5F \$10 I=500 1AL SX	ROD P.G.5F \$10 I=500 1AL LEFT			
35	U00160468R	ASTA P.G.1F \$10 I=500 1AL DX	AUCTION PG1F \$ 10 I=500 1AL			
36	U00160489R	ASTA P.G.5F \$10 I=500 A.SP.SX	ROD S.R.5F D.10 I=500 A.SP.SX			
37	U10030100R	FASCETTA ALIMEN.1 2 CAV VIT	CLAMP 1 2 JUMPER INOX SCRE	GAINÉ 1 2 CABLE VIS	KLEMME ALIM.1 2 KABEL SCHRAUBE	BRAZADERA ALIMEN.1 2 CAV TORN
38	U18050059R	K MORSETTO NY FISSAGG ASTE X	CLAMP KIT FOR ROD FIXING	KIT ETAU NY FISSASION BARRE	KLEMME KIT NY FIXIERUNG STANGE	KIT PRENSION NY FIJACION ASTA

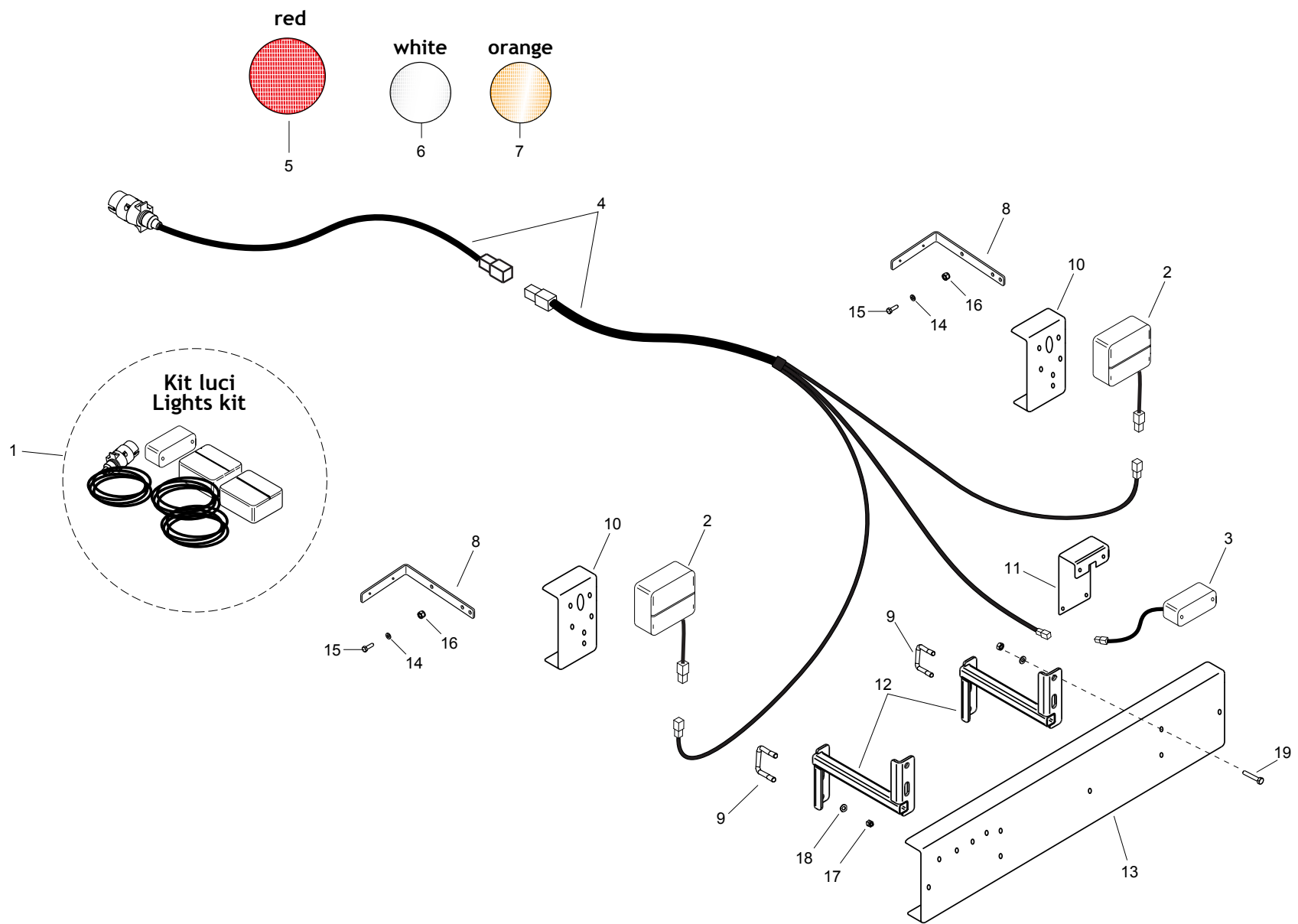




**TREEJET QUICK L 1/2" F10 TEC. / TREEJET QUICK L 1/2" F10 TEC. / TREEJET QUICK L 1/2" F10 TEC. / TREEJET QUICK L 1/2" F10 TEC. / TREEJET QUICK L 1/2" F10 TEC.**

TAV. 220

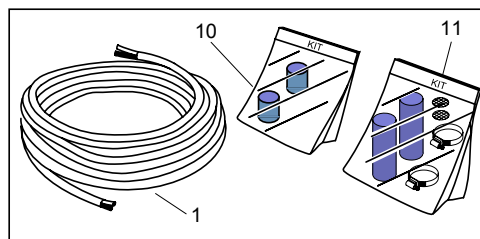
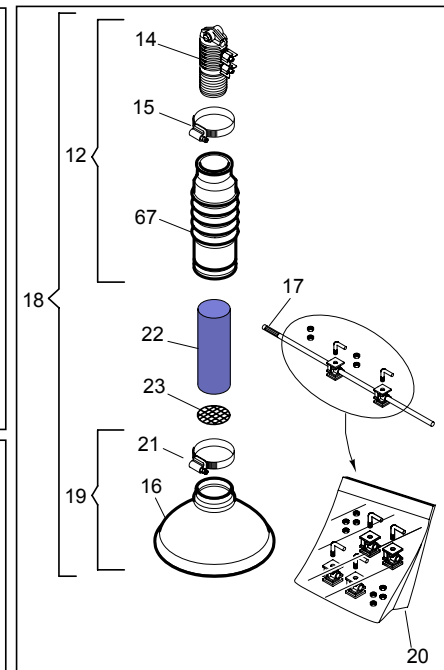
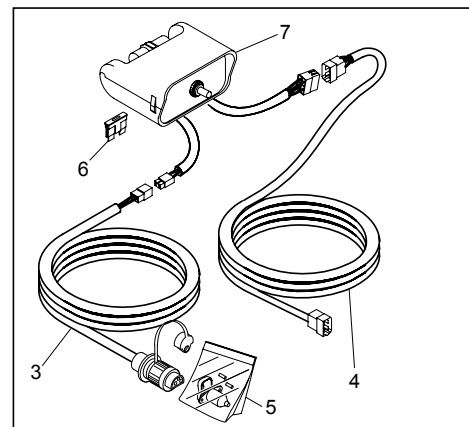
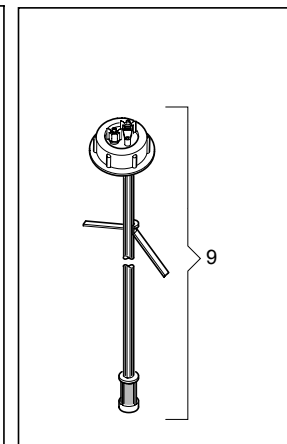
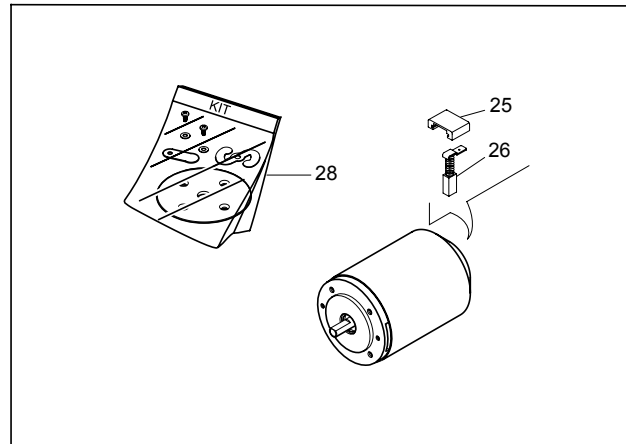
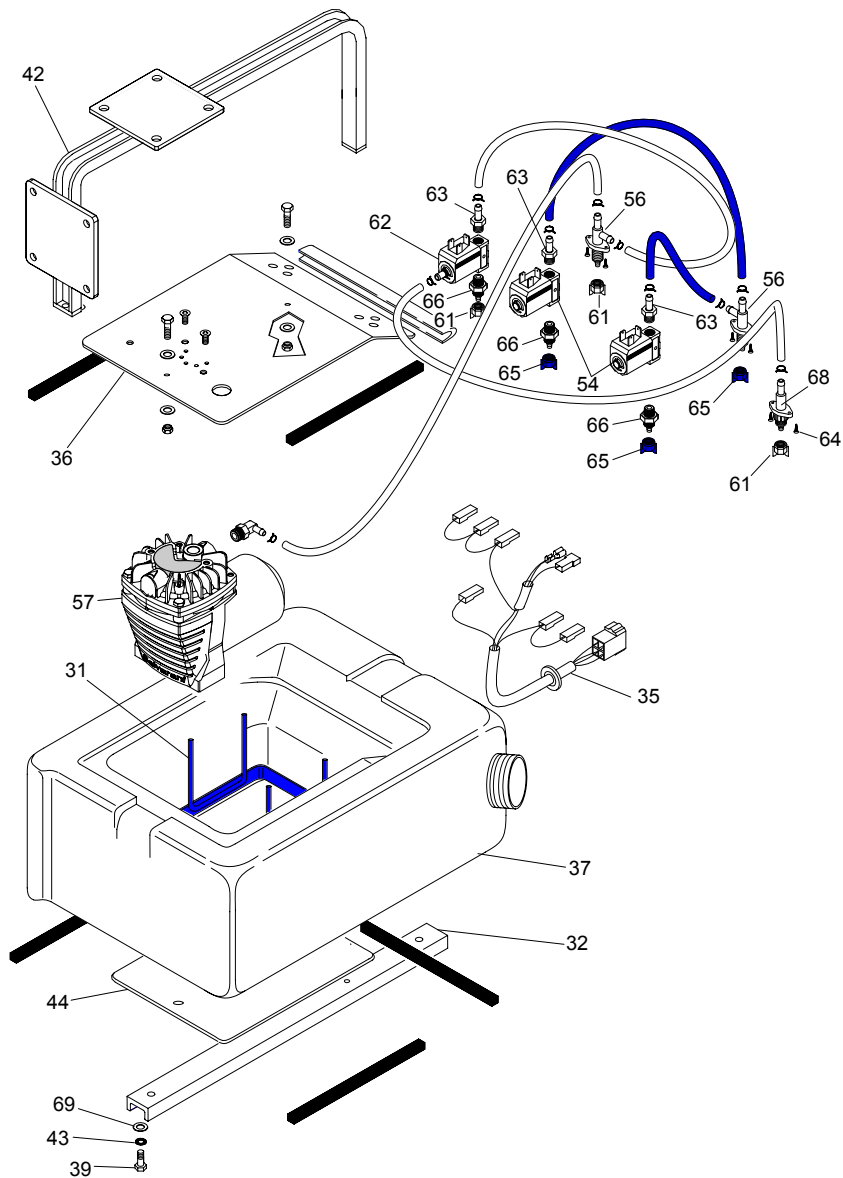
Pos.	Cod.	Descrizione	Description	Description	Benennung	Descripcion
1	F12062014R	TREEJET QUICK L 1 2 F10 ARAG	NOZZLE HOLDER 3 WAYS	PORTE-JETS 3 VIE		
2	UA7000419R	SPINA D 3X19,8	PIN D 3X19,8			
3	F01040223R	VITE M5X0,8X20 U5931 A2 IX	SCREW M5X0,8X20 U5931 A2 IX			
4	UA7000116R	CAVAL.SNODATO X PGT D.1 2	SPHERICAL ATT.X PGT D.1 2			
5	UA7000193R	GUARN.O-RING 6X2,5 EPDM	O.RING GASKET 6X2,5 EPDM			
7	UA7000356R	MEMBRANA ANTIGOCCIA IN EPDM	EPDM MEMBRANE			
8	UA7000427R	SPINTORE VALV.ANTIG A MEMB.	FORCER VALVE ANTIFRE.AT MEMBR.			
9	UA7000364R	MOLLA IX ANTIG.MEMBR.0,5BAR	SPRING IX ANTIG.MEMBR.0,5BAR			
10	UA7000118R	CAPSULA ANTIGOCCIA DISER.NERA	CAPSULA ANTIGOCCIA DISER.NERA.			
11	UA7000271R	KIT CAPSULA ANTIG.DIS.	CAPSULE STOPCOCK DISERB. KIT			
12	F12026004R	GIRELLO G3 4	FLY-NUT G3 4	ECROU G3 4	UBERWURFMUTTER G3 4	TUERCA G3 4
13	UA7000241R	O-RING 3043 2,62X10,78 EPDM	O-RING 3043 2,62X10,78 EPDM.			
14	UA7000187R	GU.SAG.D16 X R15 NF STD	GU.SAG.D16 X R15 NF STD.			
15	UA7000200R	GUOR 3100 2.62X25.07 EPDM	GASKET 3100 2.62X25.07 EPDM			
17	UA7000249R	GUOR 106 1.78X6.75 EPDM	GUOR 106 1 78X6.75 EPDM			
18	UA7000453R	TAPPO X PORTAGET.MULTICAP	CAP X NOZZLE MULTICAP			
19	UA7000155R	FORC.X PENTAJET	PENTAJET FORK			
20	F01200221R	DADO M5X0,8 U5588 A2 IX	NUT M5X0,8 U5588 A2 IX			



**KIT LUCI TEMPO 1201 / TEMPO 1201 LIGHT KIT / LIGHT KIT TEMPO 1201 /SAT Z SCHEINWERFER TEMPO 1201  
/ KIT LUCES TEMPO 1201**

TAV. 230

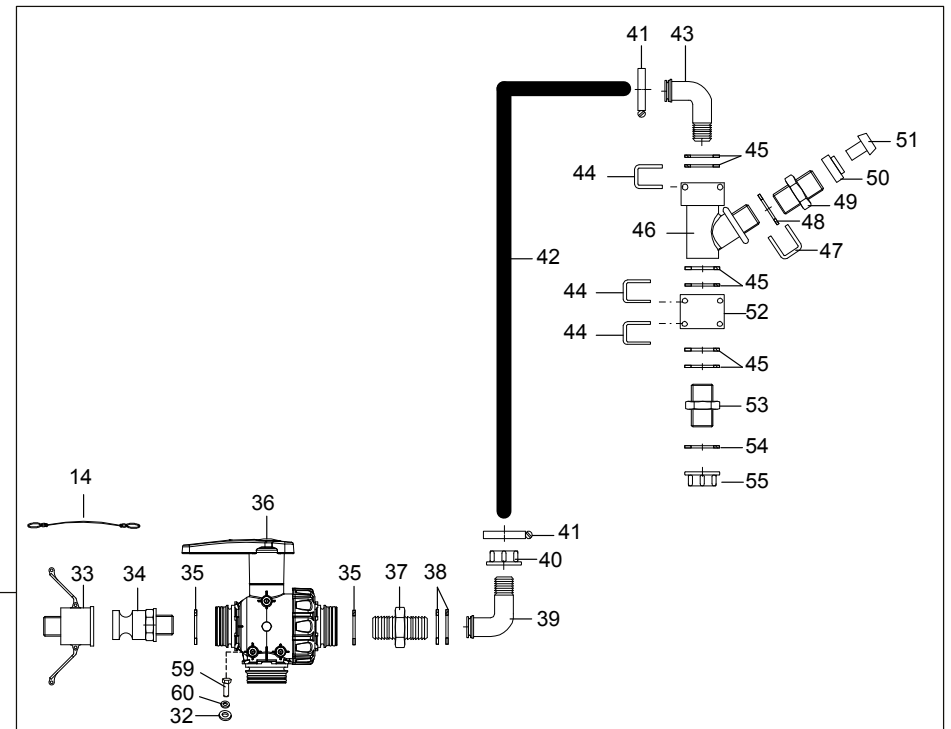
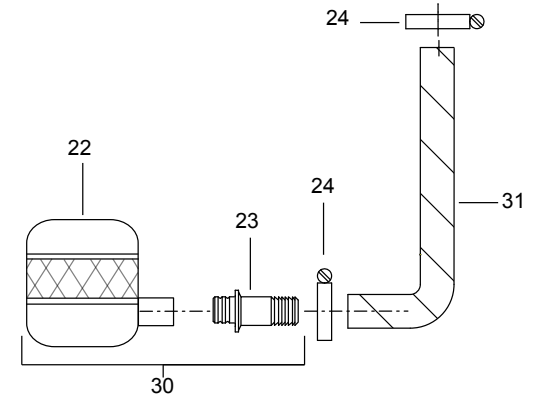
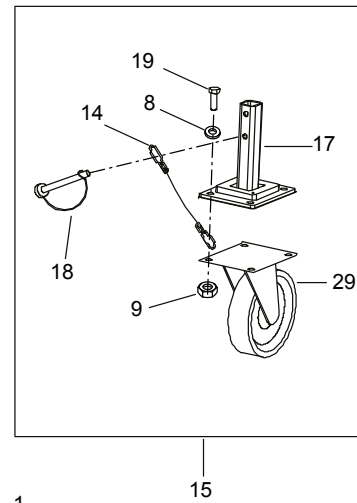
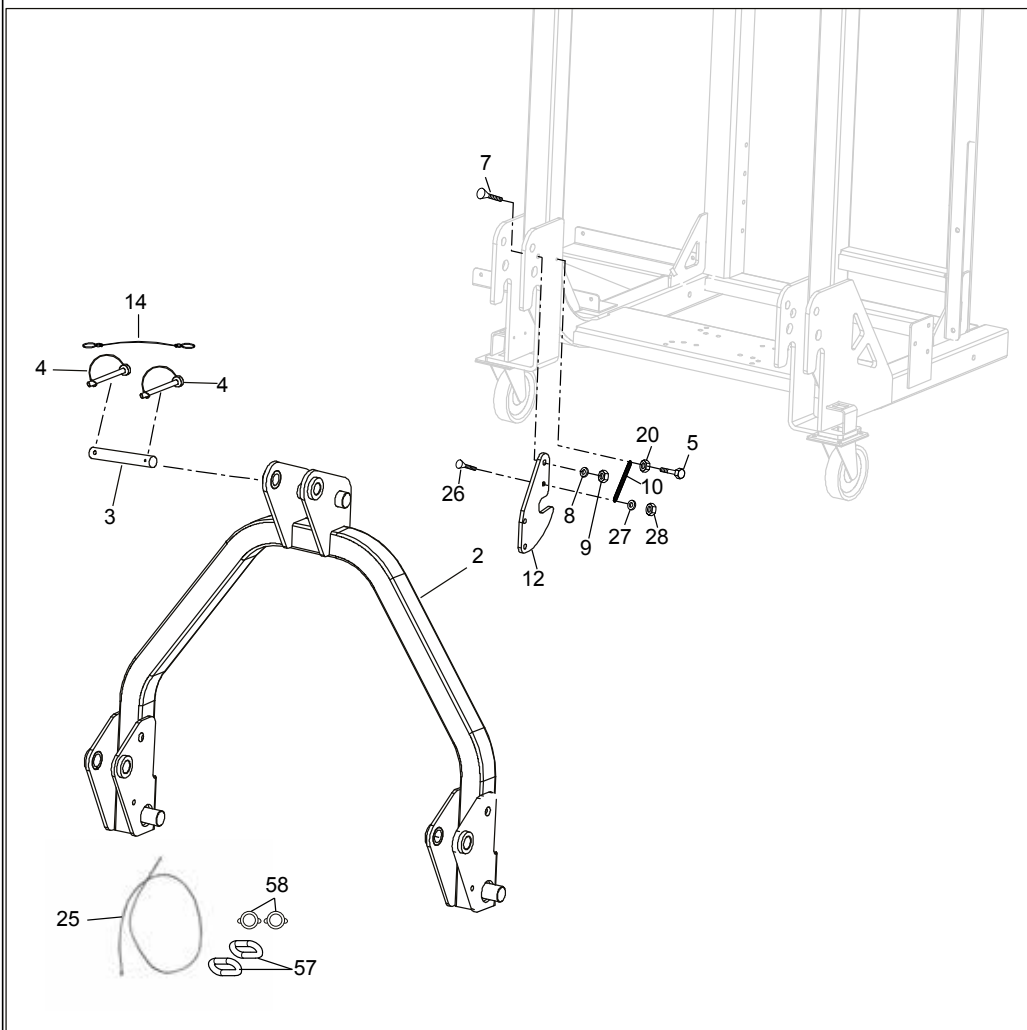
Pos.	Cod.	Descrizione	Description	Description	Benennung	Descripcion
1	N32001000R	KIT LUCI TEMPO W15 E W18	KIT LIGHTS TEMPO W15 AND W18			
2	F05011638R	FANALE POSTERIORE DX-SX TEMPO	REAR LIGHT RIGHT-LEFT TEMPO			
3	F05011640R	LUCI TARGA TEMPO	LIGHT LABEL TEMPO			
4	F05200766R	KIT CABLAGGI LUCI	KIT WIRING LIGHTS			
5	F05010221R	CATARIFRANGENTE TONDO D.80	ROUND REFLECTOR D.80			
6	F05010818R	CATARIFR.TONDO D60 BIANCO	ROUND REFLECTOR D.60 WHITE			
7	F05010819R	CATARIFR.TONDO D60 GIALLO	ROUND REFLECTOR D.60 YELLOW	JAUNE R FLECTEUR ROUND	RUNDREFLEKTOR GELB D60	REFLECTOR REDONDO AMARILLO
8	N51107790R	STAFFA SUPP. FANALI ALA WORK	STIRRUP SUPPORT FRONT-LI.WING			
9	USP000871R	CAV.Q.B=60 M10X1,5 L=82 GEOMET	JUM.Q.B=60 M10X1,5 L=82 GEOMET			
10	U24040301R	PIASTRA PORTAFANALE WORK18 X	PLATE SUPPORT LIGHT WORK18 X			
11	N51111470R	SUPPORTO LUCI TARGA TEMPO	SUPPORT LIGHT LABEL TEMPO			
12	USP000888R	SUPPORTO BARRA LUCI WORK15U GE	WORK15U DE LIGHT BOOM SUPPORT			
13	USP000903R	TRAVERSA PORTATARGA WORK18	WORK18 CROSS SUPPORT PLATE			
14	F01410050R	ROS.M8 8,4X 17X1,6 U6592 IX	WASHER M8 8,4X 17X1,6 U6592 IX	RONDELLE M8 8,4X 17X1,6 IX	SCHEIBE M8 8,4X 17X1,6 IX	ARANDELA M8 8,4X 17X1,6 IX
15	F01020443R	VITE M8X1,25X25 U5739 A2IX	SCR. M8X1,25X25 U5739 A2IX	VIS M8X1.25X25 U5739 A2 IX	SCHRAUBE M8X1.25X25 5739 A2 IX	TORNILLO M8X1.25X25 5739 A2 IX
16	F01230032R	DADO M8X1,25 D982 A2IX	NUT M8X1,25 D982 A2IX	ECROU M 8X1,25 D982 A2 IX	MUTTER M 8X1,25 D982 A2 IX	TUERCA M 8X1,25 D982 A2 IX
17	F01230047R	DADO M10X1,5 D982 A2IX	NUT M10X1,5 D982 A2IX	ECROU M10X 1,5 D982 A2 IX	MUTTER M10X 1,5 D982 A2 IX	TUERCA M10X 1,5 D982 A2 IX
18	F01410065R	ROS.M10 10,5X 20X 2 U6592 IX	WASHER M10 10,5X 20X2 U6592 IX			
19	F01020465R	VITE M10X1,5X35 U5739 A2IX	SCR. M10X1,5X35 U5739 A2IX	VIS M10X1,5X35 U5739 A2IX	SCHRA.M10X1,5X35 U5739 A2IX	TOR.M10X1,5X35 U5739 A2IX



## TRACCIAFILE / ROW MARKER

TAV. 240

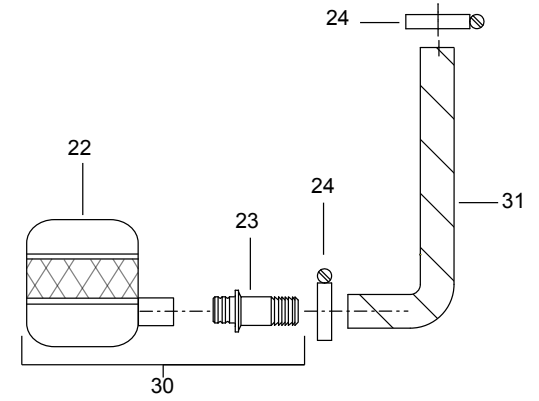
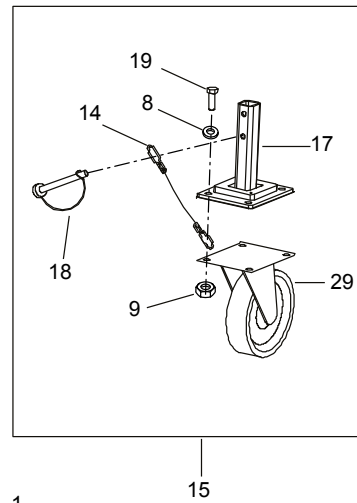
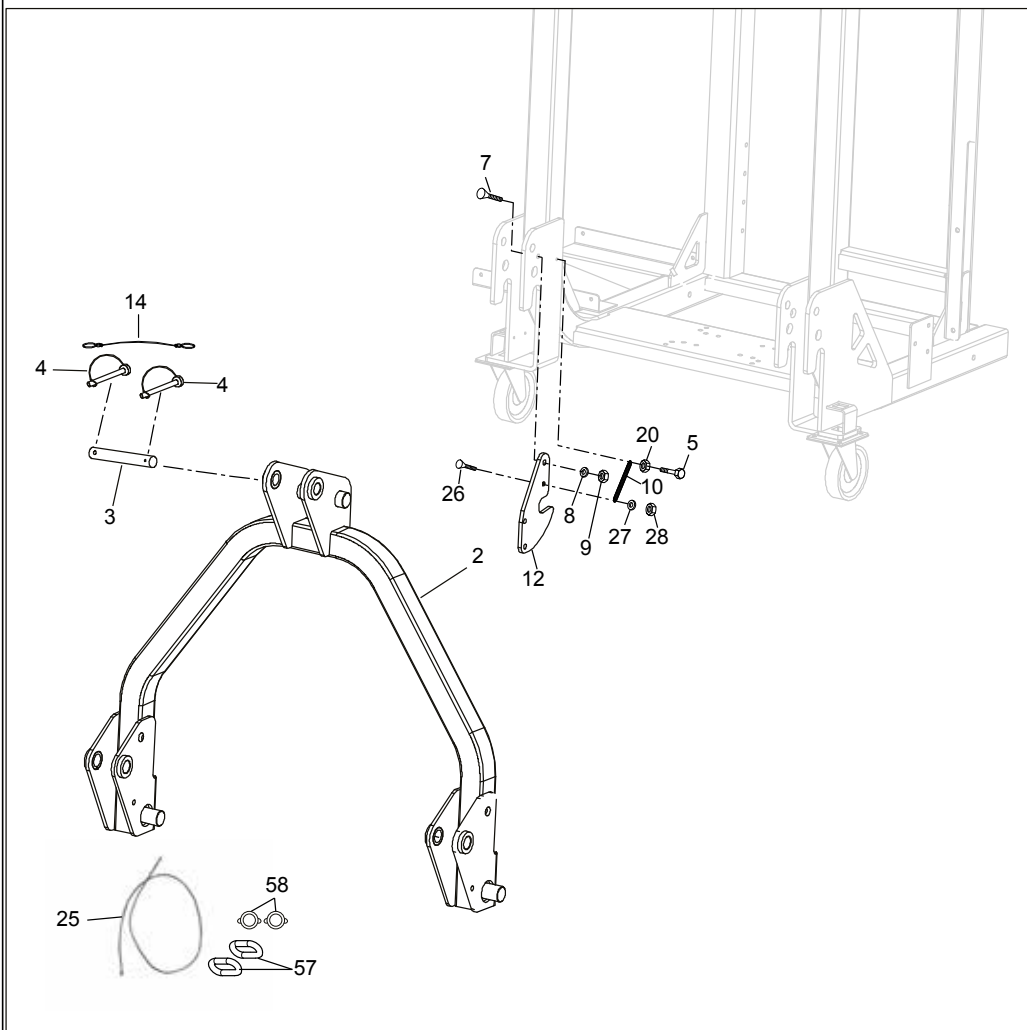
Pos.	Cod.	Descrizione	Description	Description	Benennung	Description
1	U33010530R	K.TUBO NY 33MT \$4X6 TRACCIAFI	KIT TUBE NY 33M \$4X6			
3	UA0600374R	CAVO ALIM.2X3 MT.2 3P F.25A	CABLE ALIM.2X3 MT.2 3P F.25A			
4	F05011076R	CAVO INTERRUPT.TRACCIAFILE 7MT	SWITCH CABLE MARKER 7MT			
5	U30380003R	KIT PRESA 3 POLI-FASTON	SOCKET KIT 3 POLAR -FASTON			
6	UA0600203R	FUSIBILE LAMA 15A	FUSIBILE LAMA 15A.			
7	UA0600369R	QUADRO ELET.TRACCIAFILE	QUADRELET.TRACCIAFILE			
9	U32020004R	TAPPO COMPLETO TRACCIAFILE	FILLER CAP-FOAM MARKER			
10	UA0600366R	KIT 2 SPUGNE SPRUZZATORE \$30	KIT 2 SPONGE SPRINKLER \$30			
11	UA0600377R	KIT 2 SPUGNE \$55 FASCET. FILT	KIT 2 SPONGE-CLAMP-FILTER			
12	UA0600370R	SPRUZZ.150 COMPLETO S.CAMPANA	COMPLETE SPRAY.150 S.B			
14	UA0600305R	CORPO SPRUZZ.COMPL. 6X4 SPUG	COMPLETE HOLDER SPARY 6X4 SPUG			
15	UA0600187R	FASCETTA25-45 SALV901.010	BAND25-45 SALV901.010			
16	U06060126R	CAMPANA X DIFFUSORE TRACCIAFI	FOAM DIFFUSER			
17	U00150002R	ASTA SUPP MISC SALV901.011	SUPPORT ROD MISC SALV901.011			
18	U06060128R	SPRUZZAT.150 COMPL CAMPAN SPU	SPRUZZAT.150 COMPL CAMPAN SPU			
19	U10030003R	CAMPANA DIFFUS. FASCETTA	BELL CLAMP			
20	U18050006R	KIT MORSETTI PLASTICA COPPIA	KIT PLASTIC CLIP COUPLE			
21	F02300068R	FASCE.INOX W4 40X60 BANDA12 CO	INOX CLAMP W4 40X60 BANDA12 CO			
22	U18460003R	SPUGNA TRACCIAFILE \$55X100	SPONGE FOAM MARKER \$55X100			
23	U10020032R	FILTRO RETE TRACCIAFILE \$42	FILTER FOR MARKER D42			REJILLA D42
25	UA0600312R	COPERCHIO SPAZZ.M.ELETTR. TF	COVER SPAZZ.M.ELETTR. TF 2			
26	UA0600311R	SPAZZOLE MOTORE ELETTRICO 2	SPAZZOLE MOTOR ELETTRICO 2			
28	UA0600302R	KIT SOST MEMB.LAMELLE	KIT SUBST. MEMBRANE			
31	UA0600336R	PROTEZIONE INTERNA	INTERNAL PROTECTION			
32	UA0600338R	TRAVERSA DI CHIUSURA	LOCK CROSSPIECE			
35	UA0600348R	CABLAGGIO ELETTRICO INTERNO T	CABLAGGI ELETTRICO INTERNO TF			
36	UA0600337R	LAMIERA ATTACCO COMPRESSORE	JOINT PLATE CPOMPRESSOR			
37	USP000130R	CISTERNA PLT 22LT COMPACT-MARK	TANK PLT 22LT COMPACT-MARK			
39	UA0600155R	VITE TE M8X20	SCREW TE M8X20			
42	UA0600335R	TELAIO CANESTRO TF UNIGREEN	BASKET FRAME TF UNIGREEN			
43	UA0600153R	ROSETTA DENT D8	WASHER DENT D8			
44	UA0600339R	LAMIERA DI CHIU. INF. UNIGREE	LOCKING PLATE BOTTOM UNIGREEN			
54	UA0600185R	ELET.2 2 V.1 8 12V.DC==RA94	ELECT.2 2 VAL.1 8 12V.DC=RA94			
56	UA0600179R	RACC.AT 3VIE 2 6X8 1 4X6 C	JOINT T.3WAYS-2 6X8 1 4X6 C			
57	UA0600192R	COMPRESSORE CM40 90-6,5-12VDC	COMPRESSOR CM40 90-6,5-12VDC			
61	UA0600176R	RACC GHIERA AD ALETTE BIANCO	FLYNUIT JOINT WHITE W			
62	UA0600186R	EV 3 2 V.1 8 12V.DC.F2,5 T.34	EV 3 2 V.1 8 12V.DC.F2,5 T.34			
63	UA0600178R	RACC.PORTAG.DIR.6 8-1 8 PLT	RACC.PORTAG.DIR.6 8-1 8 PLT.			
64	UA0600154R	VITE AUTOFIL.2,9X9,5 TC ZNT	THREADING SCREW 2,9X9,5 TC ZNT			
65	UA0600177R	RACC GHIERA AD ALET.BLU TRAC.	RACC SELF LOCKING NUT AD ALET			
66	UA0600172R	RACC.DRITTO 1 8 \$6X4 PLAS	RACC.DRITTO 1 8 \$6X4 PLAS.			
67	UA0600329R	TUBO FLESSIBILE 150 SCHIUM.	FLEXIBLE PIPE 150			TUBO FLEXIBLE 150
68	UA0600190R	RACCORDO DRITTO 2 VIE	JUNCTION 2 WAYS			
69	F01410051R	ROS.M8 8,4X 17X1,6 U6592 ZN	WASHER M8 8,4X17X1,6 U6592 ZN	RONDELLE M8 8,4X17X1,6 ZN	SCHEIBE M8 8,4X17X1,6 U6592 ZN	ARANDELA M8 8,4X17X1,6 U6592ZN



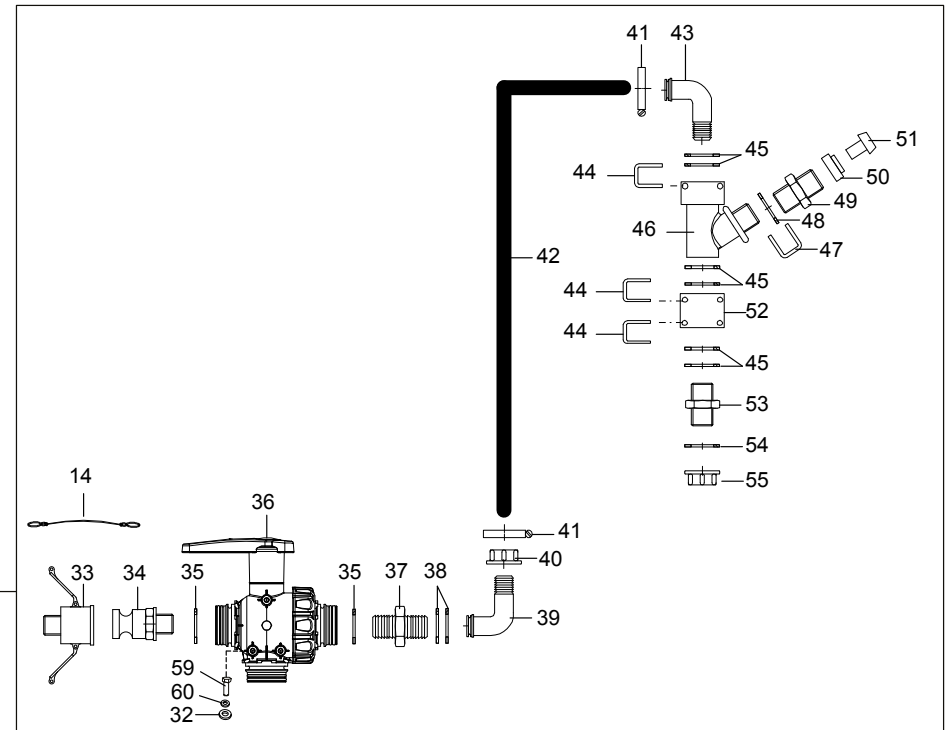
## KIT AGGIUNTIVI TEMPO 1201 / ZUSÄTZLICHE KIT TEMPO 1201

TAV. 250

Pos.	Cod.	Descrizione	Description	Description	Benennung	Descripcion
1	U50301210R	K.ATT.RAPID.CAT2 SATURN.1001-	K.RAPID CONNEC.CAT2 SATURNO			
2	U32060638R	TELAIO ATT.RAPIDO SATURNO CAT	FRAME RAPID CONNECT.SATURNO			
3	USP000826R	SPINA ATTACCO 3 PUNT.PP600-800	PLUG ATTACK 3 POINT PP600-800			
5	F01020499R	VITE M10X1,5X30 U5739 8.8GE	SCREW M10X1,5X 30 U5739 8.8GE			
4	F02200562R	SPINA SICUR.D. 8X70 ZN	SNAP PIN D.8X 70 ZN	FICHE EL. D.8X70 ZN	SCHERSTIFT D.8X 70 ZN	CLAVIJA D.8X 70 ZN
7	F01030518R	VITE M10X1,5X30 U5933 8.8GE	BOLT			
8	F01410501R	ROS.M10 10,5X 20X 2 U6592 IX	WASHER M10 10,5X 20X2 U6592 IX			
9	F01230047R	DADO M10X1,5 D982 A2IX	NUT M10X1,5 D982 A2IX	ECROU M10X 1,5 D982 A2 IX	MUTTER M10X 1,5 D982 A2 IX	TUERCA M10X 1,5 D982 A2 IX
10	USP000571R	MOLLA PIEDE STAZ	SPRING FOOT STAZ			
12	U12020071R	GANCIO DX SICUREZZA ATTACCO R	HOOK RIGHT SAFETY CONNECTION			
14	U32030188R	TIR.GOMMA L=240MM ANELLI ART.	TIR.GOMMA-L=240MM ANELLI ART.A			
15	U24140147R	K.RUOTE PARCHEGG.SATURNO 1201	K.WHEELS PARKING SATURNO 1201			
17	USP000932R	PIED.STAZ.VENT.TENDONE P302-40	STAT BASE.MARQUE P302-40			
18	F02200562R	SPINA SICUR.D. 8X70 ZN	SNAP PIN D.8X 70 ZN	FICHE EL. D.8X70 ZN	SCHERSTIFT D.8X 70 ZN	CLAVIJA D.8X 70 ZN
19	F01020534R	VITE M10X1,5X25 U5739 8.8GE	BOLT			
20	F01200271R	DADO M10X1,5 U5588 A2IX	NUT M10X1,5 U5588 A2IX	ECROU 10 5588 6.8 INOX	MUTTER 10 5588 6.8 INOX	TUERCA 10 5588 6.8 INOX
22	U10020156R	FILTRO GALLEGG. SENZA RACCORD	FLOATING FILTER WITHOUT JOINT			
23	U28000087R	RPGD \$40 X FILTRO GALLEGGIANT	RPGD \$40 X FLOATING FILTER			
24	F02300067R	FASCE.INOX W4 35X50 BANDA12 CO	INOX CLAMP W4 35X50 BANDA12 CO			
25	U18460117R	CORDA D.6 MM - NON ELASTICA -	ROPE D.6 MM - NOT ELASTIC			
26	F01030127R	VITE M12X1,75X 50 U5933 8.8GE	SCREW M12X1,75X 50 U5933 8.8GE			
27	F01410077R	ROS.M12 13X 24X2,5 U6592 IX	WASHER M12 13X 24X2,5 U6592 IX			
28	F01230061R	DADO M12X1,75 D982 A2IX	NUT M12X1,75 D982 A2IX			
29	U12260276R	RUOTINO PIV.VUL.160X50 FR.FL.1	WHEEL PIV.VUL.160X50 FR.FL.1			
30	U10020082R	FILTRO GALLEGG. RACC.\$40 S.T.	FILTER FOR MOUNTED SPRAYER - 5	FILTRE D ASPIRATION FLOTT. D40	ABSAUGEN GLEIT FILTER D40	FILTRO A ASPIRAR FLOTADOR D40



1



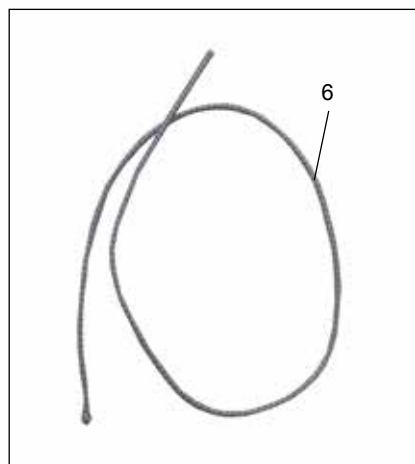
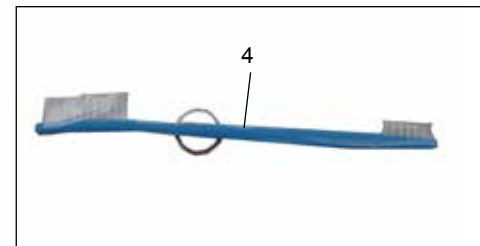


## KIT AGGIUNTIVI TEMPO 1201 / ZUSÄTZLICHE KIT TEMPO 1201

TAV. 250

Pos.	Cod.	Descrizione	Description	Description	Benennung	Descripcion
31	U32080019R	TUBO ARMORVIN \$40X50 SPEZ.6ME	TUBE ARMORVIN \$40X50 6MT			
32	F01410050R	ROS.M8 8,4X 17X1,6 U6592 IX	WASHER M8 8,4X 17X1,6 U6592 IX	RONDELLE M8 8,4X 17X1,6 IX	SCHEIBE M8 8,4X 17X1,6 IX	ARANDELA M8 8,4X 17X1,6 IX
33	F12038755R	TAPPO X ADATT M 2 CAM LOCK	CAP FOR ADAPTOR M 2 CAM LOCK			
34	F12038257R	ADATT M FILETT M2 G2 CAM LOCK	ADAPTER M THREAD M 2 G2	ADAPTEUR MALE FILET MALE G2	AUSSEN ADAPTER AUSSGEW. G2	ADAPTADOR MACHO ROSCA MACHO G2
35	F03010535R	ANEL. OR 58,74X3,53 NBR	O.R.GASKET 58,74X3,53 NBR	O.R. 58,74X3,53 NBR	DICHTUNG 58,74X3,53 NBR	JUNTA 58,74X3,53 NBR
36	U28260085R	VALV.SFERA 2V 2 L A	VALVE BALL 2V 2 L A			
37	F12011006R	NIPPOLO SIMM G2 M-M	NIPPLE SIMM G2	MAMELON SYMETRIQUE G2	SYMMETRISCHER NIPPEL G2	UNION SIMETRICO G2
38	F03010528R	ANEL. OR 39,34X2,62 NBR	O.R. GASKET 39,34X2,62 NBR	JOINTS 39,34X2,62 NBR	DICHTUNG 39,34X2,62 NBR	JUNTA 39,34X2,62 NBR
39	F12034522R	RACC PG C XGIRELLO50 G2	90 HOSE FITT.FLY-NUT 50 G2	COUDE PORTEJOINT ECROU 50 G2	GEBOG.SCHLAUCHAN.UBERWUR.50 G2	RAC.PORTAMAN CURVO TUERCA50 G2
40	F12026008R	GIRELLO G2	FLY NUT G2	ECROU G2	UBERWURFMUTTER G2	TUERCA G2
41	F02300069R	FASCE.INOX W4 50X70 BANDA12 CO	CLAMP.INOX W4 50X70 BANDA12 CO			
42	U32040099R	TUBO ARMORVIN D50X60,5	ARMORVIN TUBE \$50X60,5			
43	U28010096R	RPGC \$50 ATT.FORCHETTA T7M 11	JUNCTION \$50 CONNECT.FORK			
44	U10010117R	FORCELLA X RACCORDI T7	FORK FOR FITTING T7			
45	U12100267R	OR 3,53X53,57X60,63 4212 EPDM	OR 3,53X53,57X60,63 EPDM			
46	U28030508R	RACC.COLLET.SCAR.T7F T7M-T5F	JUNCTION COLLECTOR SCAR.T7F T7			
47	U10010009R	FORCELLA X ATTACCO T5	LITTLE FORK T5 JOINT			
48	U12100117R	GUOR \$36,10X3,53X43,16 VT X T	GUOR \$36,10X3,53X43,16 VT			
49	U28250082R	RACCORDO T5M 1 1 4M 249155	JUNCTION T5M 1 1 4M 249155			
50	F12015009R	RID FF G11 4 G1	REDUCER NIPPPLE FF G11 4 G1			
51	U36000244R	VALV. A SFIATO LABIRINTO	VALVE			
52	F12047604R	MANICOTTO FORCHET FF T7	FEMALE FEMALE COUPLING T7			
53	U20000103R	RACCORDO T7M 2 M PASSAPARETE	JUNCTION T7M 2 M			
54	F12081529R	GUARNIZIONE PIANA G2	GASKET G2 BSP	JOINT G2 BSP	DICTUNGSRING G2 BSP	JUNTA G2 BSP
55	F12026507R	GHIERA G2	LOCK RING G2	RONDELLE FILETEE G2	KONTERMUTTER G2	TUERCA G2
56	U50181230R	K.RIEMP.CIST.TEMPO 2013 RETOF	K.FILLING TANK TEMPO 2013 RETO			
57	U12020007R	GANCIO AUT ATT RAPIDO	HOOK AUT FAST CONNECTION			
58	U10030073R	FASCETTA ORECCHIE \$13-15 TUBO	HOSE CLAMP \$13-15 TUBO			
59	F01020434R	VITE M8X1,25X16 U5739 A2IX	SCR. M8X1,25X16 U5739 A2IX	VIS M8X1,25X16 U5739 A2IX	SCHRAUBE M8X1,25X16 U5739 A2IX	TORNIL. M8X1,25X16 U5739 A2IX
60	F01480101R	ROS.G 8,4X14,4X2,7 IX	SINGLE COIL 8,4X14,4X2,7 IX	RONDEL.ELASTIQUES 8,4X14,4X2,7	FEDERRINGE 8,4X14,4X2,7 IX	ARANDELAS 8,4X14,4X2,7 IX

1



## KIT PROTEZIONE OPERATORE / OPERATOR PROTECTION KIT.

TAV. 260

Pos.	Cod.	Descrizione	Description	Description	Benennung	Descripcion
1	U50310068R	K.SPAZZOLINO GUANTI VISIERA	K.BRUSH GLOVES VISOR			
2	U50310067R	VISIERA TRASPARENTE	VISOR TRANSPARENT			
3	U50310052R	GUANTI IN NITRILE ECO	GLOVES ECO			
5	U18460071R	SPAZZOLINO PER UGELLI	BRUSH FOR NOZZLE			
4	U50300174R	QUICK-CHECK CARAF.INDIC.SPAND.	QUICK CHECK CARAF.INDIC.SPAND			
6	U11100015R	CORDA ELASTICA D.4 X MAN.ARIA	ELASTIC ROPE D.4			

2



**4 IASCHIO GASPARDO**  
 MASCHIO GASPARDO S.p.A.  
 Via Marcello, n. 73 - 35011 Campodarsego (PD) - ITALY

TYPE \_\_\_\_\_  
 (litri) Max. volume max. \_\_\_\_\_ (gal) Max. volume max. \_\_\_\_\_  
 (litri) Max. capacità a vuoto \_\_\_\_\_ (gal) Max. capacità a vuoto \_\_\_\_\_

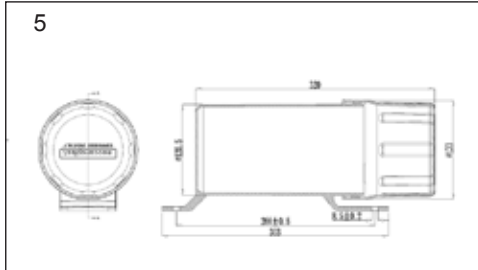
S / N \_\_\_\_\_

(bar) \_\_\_\_\_ (psi) \_\_\_\_\_  
 (bar) \_\_\_\_\_ (psi) \_\_\_\_\_

(litri) \_\_\_\_\_ (gal) \_\_\_\_\_  
 (litri) \_\_\_\_\_ (gal) \_\_\_\_\_

**eni** **CE** PRODUCTION YEAR \_\_\_\_\_  
 ANNO DI PRODUZIONE \_\_\_\_\_

5



11 **CERTIFICATO DI COLLAUDO**  
 REPARTO - SECTION - ABTEILUNG - АТДЕЛ - SECCION  
 A B C D O L M N P S T U Z  
 ANNO - YEAR - JAHR - АННЭЕ - АНО  
 2013 2014 2015 2019

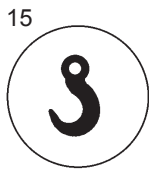
OPERATORE N° \_\_\_\_\_  
 OPERATOR N° \_\_\_\_\_

FIRMA \_\_\_\_\_  
 SIGNATURE \_\_\_\_\_

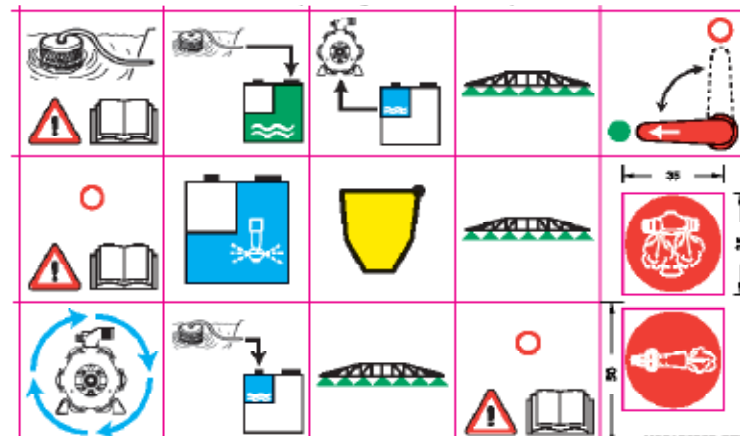


14

**LAVARE CON CURA LA MACCHINA DOPO OGNI TRATTAMENTO FACENDO CIRCOLARE ACQUA PULITA & PULIRE I FILTRI DI ASPIRAZIONE E MANDATA. L'OMMISSIONE DI TALE OPERAZIONE FA DECADERE LA GARANZIA.**  
**- PLEASE WASH CAREFULLY THE SPRAYER CIRCUIT USING CLEAN WATER AFTER EACH TREATMENT AND CLEAN THE SUCTION AND DELIVERY FILTERS. THE OMISSION OF THIS OPERATION NULL AND VOIDS ALL WARRANTIES.**  
**- DIE MASCHINE IST NACH JEDEM ARBEITSGANG MIT SAUBEREM WASSER ZU SPÜLEN. DER SAUG- UND DER DRUCKFILTER SIND ZU REINIGEN. BEI NICHT BEACHTUNG ERLISCHT DIE GARANTIE.**  
**- L'AVER LA MACHINE AVEC SOIN APRES TOUT TRAITEMENT EN FAISANT CIRCULER L'EAU PROPRE & NETTOYER LES FILTRES D'ASPIRATION ET DE REFOULEMENT. L'OMMISSION DE CETTE OPERATION FERAIT DÉCHOIR N'IMPORTE QUELLE GARANTIE.**  
**- LAVAR CUIDADOSAMENTE EL EQUIPO DESPUES DE CADA APLICACION, USANDO AGUA LIMPIA, LIMPIANDO LOS FILTROS DE ASPIRACION Y DE ENVÍO. LA OMISSION DE ESTA OPERACION ANULA TODA GARANTIA.**  
**- ПОСЛЕ КАЖДОЙ ОБРАБОТКИ ТЩАТЕЛЬНО ПРОМОЙТЕ КОНТУР ОПРЫСКИВАТЕЛЯ ЧИСТОЙ ВОДОЙ И ОЧИСТИТЕ ВСАСЫВАЮЩИЕ И ФИЛЬТРЫ ПОДАЧИ. ГАРАНТИЯ НЕ ДЕЙСТВИТЕЛЬНА, ЕСЛИ ЭТА ПРОЦЕДУРА НЕ ДЕЛАЕТСЯ.**



18

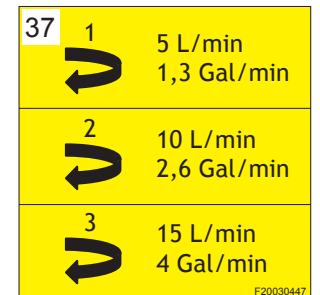


18  
 18  
 18

**KIT ADESIVI TEMPO 1201 / TEMPO 1201 STICKERS KIT / TEMPO 1201 STICKER KIT / SATZ KLEBEETIKETTEN  
TEMPO 1201 / KIT ETIQ. ADHESIVAS TEMPO 1201**

TAV. 270

Pos.	Cod.	Descrizione	Description	Description	Benennung	Descripcion
2	F05150179R	SACCHET.PE TRAS.270X340 C.LOG	BAG PE TRAS.270X340			
4	F20200078R	MATR. CE MAS-GAS MADE IN ITALY	SER. CE MAS-GAS MADE IN ITALY			
5	M36500579R	TUBO PROTEZIONE DOCUMENTI	DOCUMENTS COVER			
9	U32150527R	ADES. LAVAMANI IN PVC	STICKER LAVAMANI PVC			
10	U32150528R	ADES.NORME DI SICUR.IN PVC	STICKER NORME DI SICUREZZA I			
11	U32150569R	ADES.CERTIFICATO DI COLLAUDO	STICKER CERTIFICATO DI COLLAU			
12	U32150586R	ADESIVO GIRI CARDANO	STICKER GIRI CARDANO			
13	U32150591R	ADES.NON ENTR.IN CIST.I-GB	STICKER NON ENTRARE IN CIST.			
14	U32150596R	ADES. LAV.IL CIRCUITO FILTRI	STICKER LAVARE IL CIRCUITO FI			
15	U32150629R	ADES.GANCIO DIAMETRO 40 X PLT	STICKER HOOK DIAMETER 40 X P			
16	U32150631R	ADESIVO AVVERTENZE BARRA	STICKY AVVERTENZE BARRA			
17	U32150687R	ADES.NON SOST.MACC.E TRATTR	STICKER NON SOSTARE MACC.E TR			
18	U32150939R	FOGLIO ADES.COM.BASE TEMPO V1	STICKERS - COM.BASE TEMPO V201			



**KIT ADESIVI TEMPO 1201 / TEMPO 1201 STICKERS KIT / TEMPO 1201 STICKER KIT / SATZ KLEBEETIKETTEN  
TEMPO 1201 / KIT ETIQ. ADHESIVAS TEMPO 1201**

TAV. 280

Pos.	Cod.	Descrizione	Description	Description	Benennung	Descripcion
19	U32150877R	ADESIVO FILTRO GALLEGGIANTE	STICKER FILTRO GALLEGGIANTE			
20	U32150878R	ADES.NON SCARIC.IN AMBIENTE	STICKER NON SCARICARE IN AMBI			
21	U32150681R	ADESIVO AVVERTEN.RIBALTAMENTO	STICKER AVVERTENZA RIBALTAMEN			
22	U32150688R	ADESIVO FLUIDI IN PRESSIONE	FLUID UNDER PRESSURE STICKER			
23	U32150689R	ADESIVO PERICOL.SCHIACCIAMEN	STICKER PERICOLO SCHIACCIAMEN			
24	U32150690R	ADESIVO INGRASSARE	STICKER INGRASSARE			
25	U32150892R	ADESIVO TEMPO T22,5 210X60	STICKER TEMPO T22,5 210X60			
26	U32150929R	ADESIV.SBLOCCO WORK U AVVERTE	STICKER UNLOCK WORK U ADV.			
27	U32150788R	ADESIVO AP.BARRA A MACCHINA	STICKER AP.BARRA A MACCHINA F			
28	U32150585R	ADESIVO ACQUA PULITA LAVACIRC	CLEAN WATER CIRCUIT STICKERS			
29	U32150884R	TARGH.LIV.SECC.TEKO1200LT 201	PLATE DRY LEVEL TEKO 1200LT. 2			
30	U32150953R	ADESIVO RUBINETTI GREENMIX	GREENMIX TAPS STICKER			
31	U32150832R	ADES.3VIE CIST-0-LP83 GREENMI	STICK.3VIE TANK-0-LP83 GREENMI			
32	U32150952R	ADESIV.AVVERTENZE GENER.PREMIX	PREMIX GENERAL INFORM. STICKER			
33	F20010213R	ETICH.IDENT.GASPARDO 353X 67	LABEL GASPARDO 353X 67			
34	F20010214R	ETICH.IDENT.GASPARDO 481X 91	LABEL GASPARDO 481X 91			
36	F20010106R	ETICH.IDENT. MASCHIO 150X 50	LABEL 150X50	ETIQUETTE MASCHIO 150X50	MASCHIO AUFKLEBER 150X50	
37	F20030447R	ETICH. FILTRO AUTOPULENTE	SELF-CLEANING FILTER STICKER			

**USATE SEMPRE RICAMBI ORIGINALI**  
**ALWAYS USE ORIGINAL SPARE PARTS**  
**IMMER DIE ORIGINAL-ERSATZTEILE VERWENDEN**  
**EMPLOYEZ TOUJOURS LES PIECES DE RECHANGE ORIGINALES**  
**UTILIZAR SIEMPRE REPUESTOS ORIGINALES**

# **GASPARDO**

**Servizio Assistenza Tecnica - After Sales Service**

**Servizio Ricambi - Spare Parts Service**



**maschio.com**

DEALER:



\* F 0 7 0 1 1 1 2 6



**MASCHIO GASPARDO SpA**

**Registered office & Production plant**  
Via Marcello, 73 - 35011 Campodarsego (Padova) - Italy  
Tel. +39 049 9289810  
Fax +39 049 9289900  
info@maschio.com  
www.maschionet.com

**MASCHIO GASPARDO SpA**  
**Production plant**

Via Mussons, 7 - 33075 Morsano al Tagliamento (PN) - Italy  
Tel. +39 0434 695410  
Fax +39 0434 695425  
info@gaspardo.it

**MASCHIO DEUTSCHLAND GMBH**

Äußere Nürnberger Straße 5  
D - 91177 Thalmässing - Deutschland  
Tel. +49 (0) 9173 79000  
Fax +49 (0) 9173 790079  
dialog@maschio.de  
www.maschio.de

**MASCHIO-GASPARDO North America**

112 3rd Avenue East  
Dewitt, IA 52742 - USA  
Ph. +1 563 659 6400  
Fax +1 563 659 6405  
info@maschio.us

**MASCHIO FRANCE Sarl**

Rue Denis Papin ZA  
F - 45240 La Ferté St. Aubin  
France  
Tel. +33 (0) 2.38.64.12.12  
Fax +33 (0) 2.38.64.66.79  
info@maschio.fr

**MASCHIO-GASPARDO ROMANIA S.R.L.**

Strada Înfrâții, F.N.  
315100 Chisineu-Cris (Arad) -România  
Tel. +40 257 307030  
Fax +40 257 307040  
info@maschio.ro

**000 MASCHIO-GASPARDO РУССИЯ**

Улица Пушкина, 117 Б  
404130 Волжский  
Волгоградская область  
Тел. +7 8443 203100  
факс. +7 8443 203101  
info@maschio.ru

**MASCHIO-GASPARDO IBERICA**  
**MASCHIO-GASPARDO POLAND**  
**MASCHIO-GASPARDO UCRAINA**  
**GASPARDO-MASCHIO TURCHIA**  
**MASCHIO-GASPARDO CINA**  
**MASCHIO-GASPARDO INDIA**