

MZ 700/800

ANWENDERMAGAZIN

Sharp MZ 700/800 Anwenderclub

Nr.2/ August
September 1985

ACHTUNG !!! ACHTUNG !!!!

NEUE ADRESSE ab 15.01.86.
MZ-Anwenderclub c/o
Germar NIKOL
WILDBACHERMUEHLE 83
D - 5100 Aachen

Hardwarebeschreibung
80 Zeichen-Karte MZ 700

Erfahrungsberichte
S - Basic Compiler
Pascal Compiler System

Listings

Tips & Tricks

MZ 700/800

POWER- DRIVE.

**Die neue Floppy Station!
The new Floppy System!**

SFD 800 -700

**5.25" FLOPPYSYSTEM FÜR DEN SHARP
MZ 800-700 MIT 320 KB SPEICHERKAPAZITÄT.**



Kersten & Partner
- Datensysteme -

Wildbachermühle 83
D-5100 Aachen
West Germany
Tel. (0241) 17 1067-8

Verehrter MZ 700/800 Freund !

Es ist geschafft !! Die zweite Ausgabe des MZ Anwendermagazins ist fertig .

Wie Sie sicher feststellen werden ,ist das Magazin auch umfangreicher geworden .

Der größere Umfang ist den vielen neuen Clubmitgliedern zu verdanken , denn sie haben uns ihre Beiträge zugeschickt .

Wir danken im Namen aller MZ Freunde .

Für die Zukunft hoffen wir auch weiterhin auf die " Leserunterstützung " und bitten nochmals alle MZ Freunde uns ihre Listings , Erfahrungsberichte, Schaltungen, Kritiken und Anregungen zu schicken .

Wir hatten auch einige Anfragen von MZ - Freunden die etwas mehr über den Club erfahren wollten . Wir bitten um Entschuldigung wenn wir diese Anfragen nicht einzeln beantworten , sondern in diesem Heft etwas genauer über den Club berichten. Wir wünschen viel Freude mit dieser zweiten Ausgabe und verbleiben

mit freundlichen Grüßen

Ihre Redaktion

=====

I N H A L T :

=====

Vorwort der Redaktion	- 3 -
Tastaturumschaltung beim MZ 700	- 5 -
Erfahrungsbericht : S - Basic Compiler MZ 700	- 7 -
Zwischencodeliste MZ 700	- 9 -
Der Club ! Porträt .	- 11 -
Hardcopy MZ 731 Tastaturbelegung MZ 700	- 12 -
Erfahrungsbericht : Pascal Compiler System MZ 700/800	- 13 -
Basicprogrammschutz MZ 700	- 14 -
Hardwarebeschreibung : 80 Zeichen-Karte für den 700	- 15 -
MZ Club - Platinenservice	- 20 -
Kleinanzeigen , Kontakte	- 21 -
Listing : Lineare Gleichungssysteme	- 22 -
Clubmitgliedschaft	- 24 -
N E W S	- 26 -

V O R S C H A U :

=====

MZ Anwendermagazin
Oktober/November 1985 .

Hardware:
PCG -Graphik MZ 700 ,
Programmierbarer
Zeichengenerator .
V.24 Schnittstelle zum
Anschluß der Brother
EP-44 an den MZ 700.

Software :
Erfahrungsbericht :
Hisoft-Pascal .
Graphik Routinen 700
Listings etc.....

=====

Herausgeber : MZ 700/800 Anwenderclub
c/o Germar Nikol
Sandkaulbach 1
D - 5100 AACHEN

Auflage : 3000

Vertrieb : Kostenlose Abgabe an Clubmitglieder durch den Club .

Erscheinungsweise : Alle zwei Monate zu unregelmäßigen Terminen .

.....

Nachdruck sowie Vervielfältigung oder sonstige Verwertung von Text aus
dem MZ 700/800 Anwendermagazin nur mit schriftlicher Genehmigung des
MZ Anwendermagazins bzw. des MZ 700/800 Anwenderclubs , Aachen .

Tastaturumschaltung beim MZ 700.

Das Programm dient zum Umschalten der Tastatur des MZ 700. Durch Drücken der SHIFT/ALPHA Tasten wird die Tastatur des Rechners zwar von Groß- auf Kleinschreibung umgestellt, leider aber auch die Zahlentasten und Sonderzeichen. Mit dem kleinen Maschinenprogramm ist es möglich, nur die Alphanumerischen Zeichen umzuschalten. Die Umschaltung erfolgt mittels eines Controlcodes entweder manuell oder Programmgesteuert. Manuell geschieht das durch gleichzeitiges Drücken der Tasten CTRL und /. Beim Umschalten im Runmodus sollte man darauf achten, dies nur bei einer INPUT-Abfrage zu tun. Bei GET-Abfragen kann es möglicherweise zu Fehlfunktionen kommen. Programmgesteuert kann die Umschaltung entweder durch den USR-Befehl oder einfach durch PRINT CHR\$(31) erfolgen. Den Urzustand erreicht man durch erneuten Aufruf oder Drücken von CTRL und /.

Das vorliegende Basicprogramm schreibt das eigentliche Maschinenprogramm auf eine freie Stelle im S-Basicinterpreter und löscht sich dann selbst. Es ist daher sinnvoll, vor dem ersten Programmstart das Programm auf Kassette zu sichern. Man erspart sich ein erneutes Eintippen !

Das Programm ist für das Kassetten S-BASIC ausgelegt, läuft aber auch unter K+P DISK-BASIC. Beim DISK-BASIC kann es aber nicht in den Basicinterpreter geschrieben werden, sondern in den oberen RAM-Bereich der dann durch LIMIT zu schützen ist.

Zum eigentlichen Programm wäre noch folgendes zu sagen: Im ersten Teil werden die deutschen Umlaute und das "ß" auf die Klammerntasten und die freie Taste gelegt. Mit der Variablen "ADR" wird die Lage des Maschinenprogramms im Speicher bestimmt. Der Bereich von \$2CA9 bis \$30A8 ist im S-BASIC frei. Es ist zweckmäßig, die Routine hierher zu verlegen da man dadurch wertvollen Speicherplatz einspart (z.B. auf \$2D00). Danach erfolgt in DATA-Anweisungen das eigentliche Programm. In der Routine zum Eilesen der Werte werden noch benötigte Adressen berechnet und eingepokt. Im letzten Teil erfolgt die Berechnung der Controlcode Sprungadresse, welche dann in die Speicherzellen \$00A5 und \$00A6 gepokt wird. Zum Schluß löscht sich das Programm selbst.

Bei der Verwendung des Programms im DISK-BASIC ist es möglich, das Programm ab \$F060 in den oberen RAM-Bereich zu schreiben, dazu ist dann dieser Wert der Variablen "ADR" zuzuordnen.

```

10 REM * (C) Volker Weber 1.85 *
20 REM* Umlaute Ää öö üü und ß auf Klammertasten und freie Taste.*
30 REM
40 POKE $1228,$A8,$B2:POKE $1268,$BA,$AD:POKE $124D,$B9:POKE $128D,$BB
50 POKE $121D,$AE
60 ADR = $2D00
70 REM
80 REM* Hauptprogramm *
90 REM
100 REM          ORG      ADR
110 DATA $C5: REM  PUSH   BC
120 DATA $E5: REM  PUSH   HL
130 DATA $D5: REM  PUSH   DE
140 DATA $06,$29: REM LD     B,29H
150 DATA $21,$25,$12: REM LD    HL,1225H
160 DATA $11,$65,$12: REM LD    DE,1265H
170 DATA $7E: REM    LP     LD    A,(HL)
180 DATA $FE,$40: REM CP     40H
190 DATA $28,$0D: REM JR     Z,NEXT
200 DATA $FE,$39: REM CP     39H
210 DATA $38,$09: REM JR     Z,NEXT
220 DATA $32,$00,$00: REM LD   (ADR+37),A
230 DATA $1A: REM    LD     A,(DE)
240 DATA $77: REM    LD     (HL),A
250 DATA $3A,$00,$00: REM LD   A,(ADRE+37)
260 DATA $12: REM    LD     (DE),A
270 DATA $23: REM    NEXT  INC   HL
280 DATA $13: REM    INC   DE
290 DATA $10,$EA: REM DJNZ  LP
300 DATA $D1: REM    POP   DE
310 DATA $E1: REM    POP   HL
320 DATA $C1: REM    POP   BC
330 DATA $C9: REM    RET
340 REM
350 REM* Einlesen der Daten *
360 REM
370 FOR I=(ADR)TO(ADR+36)
380 READ BYTE
390 POKE I,BYTE
400 NEXT I
410 LB=(ADR+37)-INT((ADR+37)/256)*256
420 IF LB < 0 THEN LB = LB+256
430 HB = INT((ADR+37)/256):IF HB<0 THEN HB=HB+256
440 POKE ADR+21,LB,HB
450 POKE ADR+26,LB,HB
460 REM
470 REM* Controlcode Sprungadresse errechnen und einlesen *
480 REM
490 LB= ADR-INT(ADR/256)*256
500 IF LB < 0 THEN LB = LB+256
510 HB = INT(ADR/256):IF HB<0 THEN HB=HB+256
520 POKE $A5,LB,HB
530 DELETE 10-530

```

Wohl jeder, der mit der Programmiersprache Basic arbeitet, wird schon daran gedacht haben, sich einen Basic Compiler anzuschaffen. Argumente wie Schnelligkeit, selbständig im Monitor lauffähige Programme werden dabei in erster Linie genannt. Für den SHARP MZ 700/800 bietet die Firma BBG-Software Ihren S-Basic Compiler an, der Programme die mit dem Basic 12013 geschrieben sind, in selbstständig im Monitor lauffähige Maschinenprogramme kompiliert. Der nachstehende Erfahrungsbericht soll verdeutlichen, unter welchen Umständen sich das Arbeiten mit dem Compiler lohnt.

Der Compiler verarbeitet alle Befehle des S-Basic, mit Ausnahme von:

```
ON ERROR GOTO  
RESUME  
IF ERL  
IF ERN
```

Das Fehlen dieser Befehle dürfte jedoch in der Praxis kaum Nachteile mit sich bringen, denn "sauber" programmierte S-Basic Programme müßten auch ohne Fehlerbedingungen auskommen.

Das Laden des leider nur in Cassettenversion erhältlichen Compilers dauert etwa 3 1/2 Minuten. Dann meldet sich der Compiler mit dem Eröffnungstext und signalisiert mit "READY", daß nun mit dem programmieren begonnen werden kann. Der Editor ist leider nicht so komfortabel wie der des S-Basic. Es stehen folgende Editorbefehle zur Verfügung, die allerdings nicht im Programm verwendet werden können:

```
LOAD, SAVE, VERIFY, LIST, NEW, DELETE, BYE, BOOT, KEYLIST,  
PLOTON, PLOTOFF UND TEST.
```

Dabei vermißt man insbesondere die Befehle RENUM und AUTO, die das Programmieren erleichtern. Es sind aber zusätzlich noch nachstehende Editorbefehle vorhanden:

```
FIND, zum Suchen von Text im Programm  
COMP, Kompilierung des Basicprogramms  
RUN, Kompilierung und Starten des Programms  
EXEC, LOAD + COMP + RUN
```

Nach dem Start des Compilers sind ungefähr 37Kb Speicherplatz frei. Es können Basicprogramme bis etwa 20Kb kompiliert werden, wobei dann auch noch der Basic Quelltext vorhanden ist. Mit dem Befehl COMP,D sind bis 24Kb lange Basicprogramme kompilierbar, wobei der Basic Quelltext allerdings verloren geht.

Die von mir kompilierten Basicprogramme liefen einwandfrei, wenn in Ihnen keine POKE oder mit Bedingung gekoppelte PEEK-Befehle enthalten waren. Die besondere Stärke der Schnelligkeit eines kompilierten Programms kann mit folgendem Programm dokumentiert werden:

```

10 CLS
20 TI$="000000"
30 FOR I=1 TO 1000
40 CURSOR 0,0
50 PRINT I;" ";SIN(I);"
60 NEXT I
70 PRINT TI$

```

Zum Abarbeiten dieses Programms benötigt das S-Basic 62 Sekunden, während der Compiler es in 37 Sekunden schafft, also etwa doppelt so schnell. Allerdings differiert die Schnelligkeit je nach Programmart. Rechenprogramme sind zum Beispiel sehr viel schneller als Grafikprogramme.

Das Kompilieren selber geht sehr zügig, und benötigt auch bei langen Programmen nur einige Sekunden. Bei Fehlern erscheint eine entsprechende Meldung, und die Kompilierung wird unterbrochen. Abkürzungen akzeptiert der Compiler ebenso wie der Interpreter. Es kann also z.B. `?` anstelle von `PRINT` eingegeben werden. Allerdings hat das Abkürzen auch seine Grenzen. Die folgende Programmzeile, die der Interpreter verarbeitet, führt beim Compiler zur `SYNTAX ERROR` Meldung:

```

10 IF A<>999 PRINT "RICHTIG"

```

Die Tastaturbelegung läßt sich ebenso leicht verändern wie beim Interpreter, da auch hier ab Adresse \$1200 eine Tastaturdecodiertabelle vorhanden ist.

Mit `COMP"Programmname"` wird das Basicprogramm kompiliert und als Maschinenprogramm auf Cassette gespeichert. Dieses Programm ist dann tatsächlich selbständig im Monitor lauffähig, allerdings mit dem großen Nachteil, daß das Programm fast unendlich lang ist. Beim absaven speichert sich nämlich der Compiler zum Teil mit ab, welches zur Folge hat, daß ein 20Kb langes Basicprogramm als Maschinenprogramm ca. 45Kb in Speicher belegt. Das Laden eines solchen Programms wird dann wieder zur zeitraubenden Angelegenheit. Auch wenn man mit der Floppy MZ-1F19 arbeitet gelingt es nicht, diese Programme auf Diskette zu kopieren, da das TRANS-Programm nur bis 36Kb lange Programme verwalten kann. Auch das Teilen des Programms führt nicht zum Erfolg (Wer kennt eine Lösung?).

Insgesamt kann dieser Compiler trotz einiger Einschränkungen überzeugen. Der Compiler wird dem besonders nützlich sein, der viel Rechenoperationen in seinen Programmen hat, da hier der besondere Vorteil eines Compilers zur Geltung kommt. Mit einem Preis von zur Zeit DM 230,- scheint aber die obere Bandbreite erreicht zu sein.

Hans-Peter Wachter

Zwischencodeliste

BASIC 12 - 013B

Der BASIC 12 - 013B - Interpreter ist ein halbcompilierender Interpreter; d.h. er arbeitet das BASIC - Programm nicht als ASCII - Zeichenfolge ab, sondern übersetzt diese Zeichenfolge in einen Zwischencode und arbeitet diesen ab. Die Übersetzung erfolgt bei der Einsabe der einzelnen Programmzeilen. Die Übersetzung in den Zwischencode spart Speicherplatz und führt zu einer schnelleren Programmausführbarkeit gegenüber der Abarbeitung eines ASCII-Programms (TINY BASIC-Interpreter). Als Zwischencode wird ein 1-Byte-Zwischencode bzw. ein 2-Byte-Zwischencode verwendet. Beim 2-Byte Zwischencode dient das erste Byte nur zum Umschalten auf einen anderen Tabellensatz. Zahlwerte werden bei der Einsabe auch schon von ASCII in ein maschinenverarbeitbares Format übersetzt. Beim Listen werden die Zwischencodes und Zahlwerte wieder in ASCII - Zeichenfolgen übersetzt.

Teil a) nach Zwischencodes sortiert

128	GOTO	154	CONT
129	GOSUB	155	CLS
131	RUN	157	ON
132	RETURN	158	LET
133	RESTORE	159	NEW
134	RESUME	160	POKE
135	LIST	161	OFF
137	DELETE	162	MODE
138	RENUM	163	SKIP
139	AUTO	164	PLOT
141	FOR	165	LINE
142	NEXT	166	RLINE
143	PRINT	167	MOVE
145	INPUT	168	RMOVE
147	IF	169	TRON
148	DATA	170	TROFF
149	READ	171	INP#
150	DIM	173	GET
151	REM	174	PCOLOR
152	END	175	PHOME
153	STOP	176	HSET

177	GPRINT	254	165	VERIFY
178	KEY	254	166	CLR
179	AXIS	254	167	LIMIT
180	LOAD	254	174	BOOT
181	SAVE			
182	MERGE	255	128	INT
184	CONSOLE	255	129	ABS
186	OUT#	255	130	SIN
187	CIRCLE	255	131	COS
188	TEST	255	132	TAN
189	PAGE	255	133	LN
192	ERASE	255	134	EXP
193	ERROR	255	135	SQR
195	USR	255	136	RND
196	BVE	255	137	PEEK
199	DEF	255	138	ATN
206	WOPEN	255	139	SGN
207	CLOSE	255	140	LOG
208	ROPEN	255	142	PAI
217	KILL	255	143	RAD
224	TO	255	149	EOF
225	STEP	255	158	JOY
226	THEN	255	160	CHR#
227	USING	255	161	STR#
230	TAB	255	162	HEX#
231	SPC	255	171	ASC
235	OR	255	172	LEN
236	AND	255	173	VAL
238	<	255	179	ERN
239	<>	255	180	ERL
240	=<	255	181	SIZE
241	<=	255	186	LEFT#
242	=>	255	187	RIGHT#
243	>=	255	188	MID#
244	=	255	195	STRING#
245	>	255	196	TI#
246	<	255	199	FN
247	+			
248	-			
251	/			
252	*			
253	↑			
254	129	SET		
254	130	RESET		
254	131	COLOR		
254	162	MUSIC		
254	163	TEMPO		
254	164	CURSOR		

DER CLUB

Der Club wurde im Juni 85 von einigen MZ - Freunden aus dem Raum Aachen gegründet .

Das Ziel des Clubs ist es , allen Besitzern oder Benutzern der Sharp MZ 700/800 Rechner in Anwendungsfragen Hilfe zu leisten .

Da es in Deutschland etwa 10.000 MZ 700/800 - Freunde gibt , erschien es von Anfang an nicht ganz einfach zu sein obiges Ziel zu erreichen . Die Idee einer Clubgründung existierte schon lange , aber sie wurde immer wieder verworfen. Die zu erwartende Arbeit und auch der finanzielle Aufwand schreckte immer wieder ab.

So dauerte es seine Zeit bis alle Fragen geklärt waren und die Arbeit auf mehrere MZ - Freunde verteilt war .(Es gibt immer noch genug Arbeit zu verteilen) Ein Sponsor wurde auch gefunden . So erklärte sich die Firma Kersten & Partner , Aachen bereit , den Club so lange zu unterstützen , bis dieser sich selbst trägt . Wir halten zur Zeit noch Ausschau nach weiteren Gönnern . Also liebe Industrie , lieber Fachhandel bitte melden . (Eine Anzeige im MZ - Anwendermagazin wäre bereits eine Unterstützung)

Von den Gründungsproblemen zurück zum Clubziel . Der effektivste Weg , die Clubmitglieder bundesweit bei ihrer Rechneranwendung zu unterstützen , war nach unserer Meinung die Erstellung des Anwendermagazins . Wir wollten dabei nicht den Weg vieler anderer Clubs gehen und eine " Lose - blattsammlung " versenden , sondern ein relativ professionelles Magazin herausbringen . Einige MZ - Freunde kritisierten die wohl kostspielige Aufmachung des Magazins . Wir nehmen dies zur Kenntnis , werden jedoch nicht von dieser relativ preiswerten Form abweichen . Das einzige was wir Versuchen werden , ist den Inhalt zu verbessern . (Bitte noch viele Beiträge schicken !!) Der vor einiger Zeit angekündigte Telefonservice ist leider noch nicht zustande gekommen . Es fand sich bis heute niemand für diese Arbeit . Aber wir hoffen immer noch , daß wir bald jemanden finden .

Wenn uns jemand nach den obligatorischen Club - Statuten fragen sollte , so müssen wir leider antworten : Wir haben keine , oder besser noch keine . Also bitte liebe MZ - Freunde , ist jemand unter Ihnen der damit Erfahrung hat ?? Wenn ja , so bitten wir hiermit um die Zusendung eines Entwurfs .

Da es in der Vergangenheit immer wieder Clubs gab und wohl auch noch gibt um die es sehr schnell wieder sehr ruhig geworden ist wollen wir einmal die Zukunft unseres Clubs durchleuchten . Wir haben die Clubgründung sehr lange vorbereitet und haben uns dabei zunächst die so wichtige Unterstützung einiger professioneller MZ - Spezialisten gesichert . Danach brachten wir das erste MZ - Anwendermagazin heraus . Die zweite Ausgabe liegt Ihnen jetzt vor . Sie ist zwar nicht wie angekündigt rechtzeitig erschienen , aber sie ist erschienen . Weitere Ausgaben werden wohl auch nicht immer pünktlich erscheinen , aber sie werden erscheinen und sie werden wohl auch immer besser werden .

Also liebe MZ - Freunde , Mitglied werden und Fachbeiträge zusenden !!

Mit freundlichen Grüßen

MZ - Freunde - Aachen

MZ 700/800 Anwenderclub

Redaktion des Anwendermagazins

```

1000 *-----
1010 *   Tastaturumbelegung
1020 *   (Computertastatur)
1030 *   auf dem MZ-700 (Disk-BASIC)
1040 *-----
1050 :
1060 RESTORE1070
1070 DATA 19,00,3B,3A,0D,59,5A,40
1080 DATA 5B,5D,00,00,00,51,52,53
1090 DATA 54,55,56,57,58,49,4A,4B
1100 DATA 4C,4D,4E,4F,50,41,42,43
1110 DATA 44,45,46,47,48,31,32,33
1120 DATA 34,35,36,37,38,5C,5E,2D
1130 DATA 20,30,39,2C,2E,18,10,12
1140 DATA 11,13,14,3F,2F,90,17,FB
1150 DATA 05,00,2B,2A,0D,8D,A2,93
1160 DATA 8E,80,00,00,00,A0,9D,A4
1170 DATA 96,A5,AB,A3,9B,A6,AF,A9
1180 DATA 88,B3,80,B7,9E,A1,9A,9F
1190 DATA 9C,92,AA,97,98,21,22,23
1200 DATA 24,25,26,27,28,C0,94,3D
1210 DATA 20,FF,29,3C,3E,16,15,12
1220 :
1230 FORI=$1220TD$1297
1240 READT$:T$=" "$+T$:T=VAL(T$)
1250 POKEI,T
1260 NEXTI
1270 :
1280 RETURN
1290 :

```

```

1300 *-----
1310 *   Tastaturumbelegung
1320 *   (wie auf der Schreibmaschine)
1330 *   auf dem MZ-700 (Disk-BASIC)
1340 *-----
1350 :
1360 RESTORE1370
1370 DATA 19,00,3B,3A,0D,8D,A2,40
1380 DATA 8A,AD,00,00,00,A0,9D,A4
1390 DATA 96,A5,AB,A3,9B,A6,AF,A9
1400 DATA 88,B3,80,B7,9E,A1,9A,9F
1410 DATA 9C,92,AA,97,98,31,32,33
1420 DATA 34,35,36,37,38,8B,AE,2D
1430 DATA 20,30,39,2C,2E,18,10,12
1440 DATA 11,13,14,3F,2F,90,17,FB
1450 DATA 05,00,2B,2A,0D,59,5A,93
1460 DATA AB,B2,00,00,00,51,52,53
1470 DATA 54,55,56,57,58,49,4A,4B
1480 DATA 4C,4D,4E,4F,50,41,42,43
1490 DATA 44,45,46,47,48,21,22,23
1500 DATA 24,25,26,27,28,B9,5E,3D
1510 DATA 20,FF,29,3C,3E,16,15,12
1520 :
1530 FORI=$1220TD$1297
1540 READT$:T$=" "$+T$:T=VAL(T$)
1550 POKEI,T
1560 NEXTI
1570 :
1580 RETURN
1590 :

```

```

100 '#####
110 '# #
120 '#   HARDCOPY #
130 '#   für den #
140 '#   Sharp MZ-731 #
150 '# #
160 '#####
170 '
180 'Nachdem das Programm abgespeichert
190 'und dann durch RUN gestartet
200 'worden ist, kann es gelöscht
210 'werden.
220 'Nun kann jederzeit mit dem Befehl
230 'USR($2D00) ein Bildschirm-Hardcopy
240 'auf dem Drucker erzeugt werden.
250 '(In allen drei Schriftgroessen!)
260 '
270 '
280 FOR I=$2D00 TO $2DAD
290 READ M$
300 M=VAL(M$)
310 POKE I,M
320 NEXT I
330 END
340 '
350 DATA$ED,$73,$8C,$2D,$31,$A3,$2D,$D5
360 DATA$C5,$E5,$21,$00,$D0,$D3,$E4,$06
370 DATA$19,$C5,$06,$28,$7E,$CD,$38,$2D
380 DATA$23,$10,$F9,$3E,$FF,$CD,$38,$2D
390 DATA$C1,$10,$EE,$06,$05,$3E,$FF,$CD
400 DATA$38,$2D,$10,$F9,$E1,$C1,$D1,$D3
410 DATA$E0,$D3,$E1,$ED,$7B,$8C,$2D,$C9
420 DATA$C5,$E5,$CD,$43,$2D,$CD,$8F,$01
430 DATA$E1,$C1,$C9,$FE,$FF,$28,$15,$CD
440 DATA$CE,$0B,$FE,$60,$38,$0D,$06,$2B
450 DATA$21,$5F,$2D,$BE,$28,$05,$23,$10
460 DATA$FA,$3E,$14,$C9,$3E,$0D,$C9,$92
470 DATA$96,$97,$98,$9A,$9B,$9C,$9D,$9E
480 DATA$9F,$A0,$A1,$A2,$A3,$A4,$A5,$A6
490 DATA$A8,$A9,$AA,$AB,$AD,$AE,$AF,$B0
500 DATA$B2,$B3,$B7,$B8,$B9,$BA,$BB,$BD
510 DATA$BE,$C6,$CF,$D7,$FB,$FC,$FF,$8D
520 DATA$8B,$7B,$00,$00,$FB,$FD,$00,$00
530 DATA$00,$00,$00,$00,$00,$00,$00,$2D
540 DATA$C8,$D0,$BF,$01,$95,$01,$40,$2D
550 DATA$C8,$D0,$05,$28,$18,$2D,$05,$14
560 DATA$00,$2D,$05,$00,$00,$2D,$00,$00

```

Nachdem ich nach längerer Basicprogrammierung in die Pascalprogrammierung einsteigen wollte, erstand ich zuerst den von Sharp angebotenen Pascal Interpreter. Bevor ich mit diesem Programm zu arbeiten begann, habe ich mir umfangreiche Pascalliteratur (Standard Pascal) zugelegt. Ich muß zugeben, daß ich sehr enttäuscht vom Sharp Pascal Interpreter war (und immer noch bin). Er entspricht nicht im entferntesten dem Standard-Pascal. Daraufhin bin ich auf den Highsoft Pascal Compiler 1.5 umgestiegen. Dieses Kassettenpascal bietet bis auf Fileverarbeitung und variante Recordteile eigentlich alle standardmäßigen Pascalprogrammiermöglichkeiten.

Als ich mir vor einiger Zeit ein Diskettenlaufwerk kaufte, suchte ich auch nach einem dafür ausgelegten Pascal-System, da das Hisoft-Pascal nur auf Kassette zur Verfügung stand. Ein geeignetes Pascal für den Diskettenbetrieb war jedoch nur von der Firma Kersten & Partner erhältlich. Nach naeheren Informationen sollte dieses System dem Highsoft-Pascal in keinster Weise nachstehen, sondern sogar einige Vorteile bieten, die nicht nur allein im Umgang mit einem Diskettenlaufwerk liegen sollten, (da das System auch als Kassetten-Pascal angeboten wird). Im Vertrauen auf diese Information kaufte ich mir dieses neue Pascal-System, was ich bis heute noch nicht bereut habe. Trotz der ebenfalls fehlenden Fileverarbeitung und Variantteil-Deklaration in Records, die ich sowieso als umständlich, zu umfangreich und zu speicherplatzintensiv halte, bietet dieses Pascal System einen höheren Komfort im Bezug auf die Programmerstellung, Compilation und Disketten (Kassetten) Verwaltung.

Dennoch besteht die Möglichkeit, einzelne Speicherbereiche auf Diskette(Kassette) abzulegen. Dies wird durch ein mitgeliefertes Pascal-Unterprogramm ermöglicht, welches im sehr ausführlichen deutschen Handbuch beschrieben wird.

Schon allein die umfangreiche und informative Menütechnik lädt den Programmierer zur Pascalprogrammierung ein. Im direkten Vergleich mit dem Highsoft Pascal bietet das K & P - Pascal im Grunde die gleichen Möglichkeiten wie das Highsoft-Pascal und darüberhinaus noch die Möglichkeiten der Ansteuerung der Grobgrafik (Auflösung = 80x50). Wenn es darum geht, jemandem ein Pascal System für den Sharprechner vorzuschlagen, würde ich den K & P Pascal Compiler empfehlen, da er meiner Meinung nach durch seinen Umfang und durch seinen erheblich niedrigeren Preis (DM 98,-), anderen für den Sharp erhältlichen Systemen weit voraus ist. Das Problem der fehlenden Fileverarbeitung läßt sich durch geschickte Programmierung und durch Ausnutzung der Disketten- (Kassetten-) Routine 'datafile', welches die Möglichkeit der Aufzeichnung von Speicherbereichen dient, problemlos umgehen.

BASICPROGRAMMSCHUTZ für das S-BASIC

Es war schon immer ein Problem ein Basicprogramm vor dem Kopieren oder Listen zu schützen . Es gibt jedoch einige Möglichkeiten ,wenn auch nur mit geringer Wirkungung, die wir hier in kurzer Form etwas näher erklären wollen .

Die einfachste und wohl verbreitetste Möglichkeit ist die Befehle LIST, SAVE,PEEK,BYE aufzuheben und einen Syntax error auszugeben .

Beispiel:

```
POKE 12629,254,32  wenn LIST eingegeben wird erscheint Syntax error .
POKE 12721,254,32  "  SAVE      "      "      "      "      "      "      .
POKE 12919,254,32  "  PEEK      "      "      "      "      "      "      .
POKE 12751,254,32  "  BYE      "      "      "      "      "      "      .
```

Diese Änderungen sollten am Anfang des Programms stehen .

Die folgenden POKEs aktivieren die Befehle wieder :

```
POKE 12629,2,65  für LIST ; POKE 12721,164,66 für SAVE .
POKE 12919,181,101 für PEEK ; POKE 12751,194,19 für BYE .
```

Da obiger Programmschutz leicht zu " knacken " ist sollten noch weitere " Aufhebungen " eingegeben werden . Je mehr eingegeben wird um so größer ist die Verwirrung .

Beispiel:

```
POKE 16642,201  hebt LIST auf .   POKE 16642,175 aktiviert LIST wieder .
POKE 17060,201  "  SAVE  "  .   POKE 17060,205  "  SAVE  "  .
POKE 26037,201  "  PEEK  "  .   POKE 26037,254,  "  PEEK  "  .
POKE 5058 ,201  "  BYE  "  .   POKE 5058 ,229  "  BYE  "  .
```

P.S. : Wenn Sie noch andere Vorschläge für einen Programmschutz haben schreiben Sie uns bitte ; die anderen Leser werden sich freuen .

AUFRUF !!! AUFRUF !!! AUFRUF !!! AUFRUF !!! AUFRUF !!!

Wir bekommen immer wieder Zuschriften von MZ - Freunden die Probleme mit dem Anschluß eines externen Druckers (Centronicsschnittstelle) an den MZ 700/800 haben. Wir möchten dieses Thema in einem SONDERHEFT behandeln. Wir bitten hiermit alle MZ - Freunde uns Ihre guten und schlechten Erfahrungen auf diesem Gebiet mitzuteilen . Bitte schicken Sie uns Probeausdrucke,Lösungsvorschläge etc. mit der genauen Angabe der Hardwarekonfiguration . (Stichwort : Centro) . Danke !!!!!!!

Sharp MZ-700/800 - Software -

Sehr geehrter Kunde,

der Ihnen vorliegende Katalog beschreibt Ihnen in kurzer Form Software unseres Hauses für den Sharp MZ 800 und seinen Vorgänger Sharp MZ 700. Bei den für den MZ 800 angebotenen Programmen weisen wir ausdrücklich darauf hin, daß diese Programme speziell für den MZ 800 erstellt wurden. Es sind also keine Programme, die einfach in den MZ 700 Modus umschalten wie es bei vielen im Handel befindlichen Programmen üblich ist.

Die meisten Programme stehen zur Zeit als Kassetten oder 5,25 Zoll Diskettenversion zur Verfügung. Nach und nach werden sie jedoch auch im 3,5 Zoll Format verfügbar sein.

Besitzer der Sharp Quick-Disk werden jedoch bis zum vierten Quartal 85 warten müssen. Dann werden die Programme auch auf Quick-Disk verfügbar sein.

Für Schulen ist das Betriebssystem EUMEL und P-CP/M mit Turbo Pascal (für Sharp MZ 800) in Verbindung mit unsern Floppysystemen, wahlweise 400 KB oder 800 KB Speicherkapazität verfügbar. (vorbehaltlich der Genehmigung durch die GMD)

Wir bitten interessierte Schulen sich diesbezüglich direkt mit uns in Verbindung zu setzen.

Mit freundlichen Grüßen

Kersten & Partner

Datensysteme

Lager + Rechnung:

Programm zur Verwaltung von Lagerbeständen von 2000 Artikeln, (Umsatzstatistik, Angebot, Rechnungen, Lieferschein, Gutschriften). Da es menuegesteuert arbeitet, ist die Bedienung einfach. Lieferbar als Diskettenversion 5 1/4 Zoll für MZ 700 + MZ 800.

(PG:3)

Textwriter

Das Programm „Textwriter“ von K & P ist ein leistungsfähiges Hilfsmittel zur Bearbeitung eines Textes. Eine Schreibmaschine wird in jeglicher Weise ersetzt und durch die vielfältigen Möglichkeiten dieses Programmes in der Leistungsfähigkeit und im Schreibkomfort in jeder Weise übertroffen. Einschränkend muß gesagt werden, daß das Programm keinen Anspruch auf absolute Professionalität stellt. Die Eigenschaften der großen bekannten Textverarbeitungssysteme wie z.B. *WordStar werden nicht in allen Punkten erreicht - die bestehenden Einschränkungen fallen jedoch bei der praktischen Arbeit kaum ins Gewicht. Durch seine einfachere Handhabung dürfte „Textwriter“ in einigen Punkten sogar angenehmer zu benutzen sein.

Textwriter arbeitet im 80 Zeichen Bildschirmmodus des MZ 800 und ist deshalb allen bekannten Textverarbeitungen, die für den MZ 700 erstellt wurden, überlegen. Das Programm verfügt über einen Helpmodus, der zu jeder Zeit aufgerufen werden kann. So kann sich auch der Anfänger schnell in das Programm einarbeiten. Der Helpmodus ist menuegesteuert. Textwriter bietet folgende Möglichkeiten:

Deutsche Schreibmaschinentastatur, Einfügen/Löschen einer Zeile, Zeilenweise/Seitenweise Scrollen, Cursorpositionierung, Statuszeile, Linken/Rechten Texttrand setzen, Setzen/Löschen/Anspringen des Tabulators, Zeilenumbruch, Automatischer/Manueller Randausgleich, Suchen einer Textstelle, Druckerformat mit Kontrollcodes, Druckeranschluß durch K & P Centronicsinterface.

Textwriter belegt ca. 30-34 KB im Speicher.

„Textwriter“ wird in zwei Versionen angeboten:

1. Diskettenversion MZ-800/D
2. Kassettenversion MZ-800/D

*Eingetragenes Markenzeichen der Firma Micropro-International

(PG:3)

Pascal-System

Allgemeines:

Das K & P Pascal-System ist eine leistungsfähige Implementierung der Sprache „Pascal“ auf Ihrem MZ-700/800.

Neben RECORD's und ARRAY's kann dieses System auch Zeiger-variablen verarbeiten. Der Datentyp FILE wurde hingegen nicht in das System integriert. Ansonsten bringt das K & P Pascal-System optimale Voraussetzungen zur strukturierten Pascalprogrammierung.

Neben den Pascal-Standard-Funktionen und -Prozeduren bietet das System eine Reihe weiterer Funktionen/Prozeduren an, die die Möglichkeiten des MZ-800 bezüglich des Musik- und Farbgenerators ausnutzen. Um bei diesem System nicht ganz auf die Externe Speicherung von Daten verzichten zu müssen, können mit den zwei Prozeduren (SAVE-, LOADDATA), festgelegte Speicherbereiche auf Diskette beziehungsweise Kasette (je nach Version) abgelegt werden.

Das K & P Pascal-System ist in zwei Versionen erhältlich:

- a) Kassetten-Version MZ 700 + MZ 800
hier dient die Kasette als externes Speichermedium
- b) Disketten-Version MZ 700 + MZ 800
hier dient die Diskette als externes Speichermedium.

Die Vorteile der Disketten-Version liegen nicht nur bei den kurzen Lade- und Schreibzeiten, sondern auch beim integrierten FDOS (Disketten-Verarbeitungs-System), mit dessen Hilfe Arbeitsdisketten kopiert, Files von Disketten auf Kasette übertragen (und umgekehrt) werden können, etc.

Aufbau des Pascal-Systems

Das „K & P Pascal-System“ ist in drei Unterprogramme aufgeteilt:

- a) der Editor
 - b) der Compiler
 - c) der Filer (Diskette)
das CMT (Kassette)
- a) Der Editor gestattet dem Benutzer, auf einfache Art und Weise Pascal-Quelltexte zu erstellen.
- b) Der Compiler ermöglicht das Ausstellen der zuvor editierten Pascal Programme (Quelltexte) und das Erstellen von Objekt-Files (Maschinenprogramme), die letztlich das Endprodukt eines Übersetzungslaufs darstellen.
- c) Der Filer ermöglicht dem Anwender den direkten Zugriff auf den externen Datenspeicher.

Da das Pascal-System ca. 30 KByte benötigt, steht dem Anwender ein Arbeitsspeicher von ca. 34 KByte (für Quell- und Objektfiles) zur Verfügung. **(PG:2)**

Fortran Compiler:

Ist in der Lage sowohl Integer - als auch Realwerte zu verarbeiten. Die Kassetten-Versionen benötigen die gesamte 64-K-Byte. Davon belegt das System insgesamt 25-K-Byte des Speichers, also stehen dem Anwender 44-K-Byte zur Verfügung. Ebenso wie der Assembler beinhaltet der Fortran Compiler noch eine Maschinensprache und einen Single-Stepper. Durch die Menütechnik entfällt das Zwischenspeichern auf externe Speichermedien. Es werden keine weiteren Hilfsprogramme benötigt. Lieferbar als Kassetten- und Diskettenversion 5 1/4; 3,5 Zoll für MZ 700 + MZ 800. **(PG:2)**

Maschinensprache:

Hilfsprogramm zur Eingabe und zur Änderung von Programmen in Maschinensprache incl. Disassembler. Es lassen sich folgende Geräte ansprechen: Quick-Disc, Kasette, SFD 800 und RAM-Datei. Lieferbar als Kassetten- und Diskettenversion 5 1/4; 3,5 Zoll für MZ 800. **(PG:2)**



Kersten & Partner
- Datensysteme -

Wildbacherstraße 83
D-51100 Aachen
West Germany
Tel. (0241) 17 10 67-8

Assembler-System

Dieses Programm ist eine leistungsfähige Implementierung der Assembler-Sprache. Der Name Assembler-System weist darauf hin, daß es sich nicht nur um einen Assembler handelt, sondern darüberhinaus noch eine Maschinensprache und einen „Singel-Stepper“ (Trace-Modus) beinhaltet.

Durch die Menütechnik wird die Bedienung des Programms denkbar einfach gehalten. Sie können nach Belieben den Assemblermodus verlassen und z.B. zur Maschinensprache wechseln ohne daß hierdurch Ihr Assembler-Text gelöscht wird.

Zeitraubendes Zwischenspeichern auf externe Speichermedien (insbesondere bei C-Version) entfällt also!

Das Programm ist in sich abgeschlossen, d.h. Sie benötigen für den Assembler-Vorgang keine weiteren Hilfsprogramme (z.B. „Relocate-loader“ oder „Symbolic Debugger“), wie Sie es vielleicht von anderen gleichnamigen Programmen her kennen! Durch diese Art der Anwendung und des Aufbaus wird die Erstellung eines lauffähigen Maschinenprogramms sehr beschleunigt.

Das Programm liegt z.Z. in drei Ausführungen vor, die an dieser Stelle zwecks Überblick genannt werden sollen:

- a) Assembler-System 800/CX für den MZ-800 mit CMT-Betrieb
 - b) Assembler-System 800/DX für den MZ-800 mit Disk-Betrieb
 - c) Assembler-System 700/DX für den MZ-700 mit Disk-Betrieb
 - d) Assembler-System 700/CX für den MZ-700 mit CMT-Betrieb
- „X“ steht für die Versionsnummer

Sämtliche Versionen nutzen den vollen 64 K-Speicherbereich des MZ-700/800 aus. Für Anwender ergibt sich hieraus der große Textbereich von 44500 Bytes.

Aufbau des Programms:

Der Assembler ist in 5 Unterprogramme aufgeteilt.

- a) Dis-Assembler
- b) Assembler
- c) Search-Address
- d) Hexmonitor
- e) FDOS bzw. CMT

zu a) Mit dem Dis-Assembler können beliebige Maschinenprogramme disassembliert werden.

zu b) Der Assembler beinhaltet seinerseits einen „full screen-Editor“ und natürlich den Assembler selbst.

zu c) Mit diesem Programmteil können Sie beliebige Adressen im gesamten Speicherbereich suchen.

zu d) Der Hexmonitor stellt eine kleine Maschinensprache dar und gestattet in der Hauptsache das Auslesen und Verbessern noch nicht lauffähiger Maschinenprogramme, da solche Programme unter frei wählbaren Anfangsbedingungen (Register-Inhalte) gestartet werden können. Hierbei ist auch „Trace“ und „Breakpoint“-Betrieb möglich!

zu e) Mit FDOS (Disk-Operating System) stehen Ihnen zahlreiche Kommandos zum Arbeiten mit Disketten zur Verfügung, die Sie in dieser Ausführung selten irgendwo finden!

Mit „CMT“ können fertige Maschinenprogramme auf Band gespeichert werden.

Lieferbar als Kassetten- und Diskettenversion 5 1/4; 3,5 Zoll für MZ 700 + MZ 800

(PG:2)

Business Basic:

Basic Interpreter der dem Anwender 30 KB zur Verfügung stellt, um eigene Programme zu schreiben. (Inhalt dieser Programme z.B. Rechnungen, Lagerhaltung usw.) Mit dem Business Basic lassen sich die SFD, MFD und die Kasette ansprechen. Die Quick-Disc wird nicht unterstützt. Lieferbar als Diskettenversion 5 1/4, 3,5 Zoll für MZ 800. (PG:2)

MZ 700 Disk Basic für den MZ 800

Das von den Floppysystemen MFD 700 (3,5 Zoll) und SFD 700 (5,25 Zoll) bekannte Basic wurde an den MZ 800 angepaßt. Mit diesem Basic sind Ihre S-Basic Programme auf dem MZ 800 lauffähig. Lieferbar als Diskettenversion 5,25 und 3,5 Zoll. (PG:2)

Disk Basic MZ 800

Das Disk Basic, MZ-B-800 ist 100% Sharp kompatibel. Es hat jedoch einige weitere Vorteile zu bieten. Zum Beispiel deutsche Umlaute von der Tastatur und die Möglichkeit die Hintergrundfarbe zu verändern. Die Speicherkapazität auf einer Diskette wurde von 280 KB auf insgesamt 320 KB erhöht. Bei Directory wird die Dateigröße in Bytes ausgegeben. Ferner werden alle Geräte von Disk-Basic aus angesprochen (z.B. QD, CMT, RAM etc.). Das Disk Basic belegt ca. 44 KB. (5,25 + 3,5 Zoll) (PG:2)

Datenbank:

Adresskarteien, Mitgliederlisten, Schallplattenverzeichnisse, Lagerbestände und Artikeldateien werden mit diesem Programm aufgebaut und verwaltet. 500 Adressen oder 1000 Artikel lassen sich so in einer Kartei speichern und bearbeiten. Alle Funktionen werden über zwei Bildschirmmenues angewählt. Lieferbar als Kassetten- und Diskettenversion 5 1/4; 3,5 Zoll für MZ 700 + MZ 800. (PG:2)

Kassettensoftware:

Funktion Plott:

Mit diesem Programm können Sie alle Funktionen einer Veränderlichen in einem cartesischen Koordinaten-System darstellen. Es können bis zu 3 Funktionen parallel gezeichnet werden. Die Darstellung geschieht auf dem Bildschirm, die Ausgabe ist auf einem grafikfähigen Matrix-Drukker möglich. Das Bildschirm-Format, (40- oder 80-Zeichen) ist hierbei wählbar. Die eigentliche Berechnung erfolgt automatisch nach Eingabe der x/y Intervallgrenzen und der Funktionen. Die Kompatibilität zu folgenden Geräten ist gewährleistet: (PG:1)

Epson (+ Kompatibel) ITOH 8510, Serien Centronics GLP
MX, FX, RX) NEC PC 80 XX Brother 1009 (ML + Basic)

Hardcopy:

Ausgabe des Bildschirminhalts auf einem grafikfähigen Matrix-Drukker. auch der 80-Zeichen Modus wird komplett auf dem Drucker ausgegeben. Die Kompatibilität zu folgenden Geräten ist gewährleistet:

Epson (+ Kompatibel) ITOH 8510, Serien Centronics GLP
MX, FX, RX) NEC PC 80 XX Brother 1009 (ML + Basic) (PG:1)

Preise:

Die Preise sind in drei Preisgruppen aufgeteilt.

PG:1 = DM 38,- PG:2 = DM 98,- PG:3 = DM 148,-
Die Preise verstehen sich inkl. MwSt., ab Aachen, wahlweise für die Disc oder Tape Version. Disc Version 5.25" für SFD 700/800 oder Scharp MZ 1—F-19.



Kersten & Partner
- Datensysteme -

Widbacherstraße 83
D-5100 Aachen
West Germany
Tel. (0241) 171067-8

Hardwarebeschreibung der 80-Zeichen-Karte

=====

Die 80-Zeichen-Karte von Kersten & Partner ist als Zusatzeinheit für den MZ-700 konzipiert worden, um diesen Computer CP/M-fähig zu machen und somit ein großes Softwareangebot nutzen zu können.

Da der MZ-700 nur 40 Zeichen/Zeile darstellen kann und CP/M 80 Zeichen/Zeile verlangt, wurde die Erweiterung als Low-Cost Gerät alleine auf diesen Zweck ausgelegt. Der verwendete Video-Prozessor ist eigentlich grafikfähig, wird aber hier hardwaremäßig eingeschränkt und kann, auch durch das verwendete EPROM, nur einen ASCII-Standard-Zeichensatz darstellen. Das die Karte einen eigenen Video-Ausgang hat und eigenständig ist, braucht eigentlich nicht zu den Nachteilen gezählt zu werden, denn der, der zwei Monitore besitzt, kann durch geeignete Software hervorragend auf einem Monitor arbeiten, während der zweite z.B. ein Kontrollmenu darstellt.

Angesprochen wird die Einheit über die 4 Adressen 70h-73h im I/O-Adressbereich der Z80-CPU. Der frei programmierbare CRTC (Cathode-Ray-Tube-Controller) Typ 6845E übernimmt die Steuerung der Bildspeicherung im eigenen 2K-RAM, der Bildzeugung sowie der Cursordarstellung. Dadurch ist die CPU des Rechners zeitlich wenig belastet. Der CRTC wird über seine 18 internen Register programmiert (s. Tabelle 2) und belegt die I/O-Adressen 72h und 73h. Da nur zwei Adressen zur Verfügung stehen um 18 Register anzusprechen, wird zuerst über eine Adresse dem CRTC die Nummer des zu programmierenden Registers mitgeteilt und anschließend über die andere Adresse das entsprechende Register geladen oder gelesen.

Zur folgenden Erklärung der Hardwareabläufe sollte man sich erst einmal Bild 1 bis 3 sowie Tabelle 3 ansehen und sich anhand von Tabelle 1 die Signale des 6845 verdeutlichen

Im Schaltplan erkennt man die Signale BS, 6845, STORE und FETCH sowie WP und GET. Die vier ersteren, die durch die Dekoder IC 13 und IC 14 erzeugt werden, treten bei folgenden I/O-Zugriffen auf:

Adresse	Signale
70h = 112	BS und FETCH
71h = 113	BS und 6845 und STORE ;(Kontrollregister)
72h = 114	BS und 6845 ;(Adressregister)
73h = 115	BS und 6845 ;(Kontrollregister)

Die Signalnamen lassen schon die Funktionen der Signale erkennen:

BS (Bus Select) ist die allgemeine Aktivierung der Karte und gibt den Datenbuspuffer (IC 1) frei. Das Signal 6845 spricht in Verbindung mit der Adressleitung A0 das Adressoder die Kontrollregister des CRTC an. Store und WP ermöglichen das schreiben von Daten über IC 2 ins RAM ,wobei STORE die übernahme in IC 2 steuert und WP, synchronisiert mit Takt 2, das RAM auf "schreiben" schaltet und den Ausgang vom 74LS374 freigibt. Beim Auslesen von Daten erzeugt GET den übernahmeimpuls für IC 3 und FETCH legt die ent-

sprechenden Daten auf den Datenbus.

Wenn das Signal 6845 auftritt, wird aus Gründen des Timings die CPU über die WAIT-Leitung mittels IC 15 kurz angehalten. Der Schreibimpuls WP und der Leseimpuls GET können nur durch den Synchronisationstakt 2 (IC 9, Pin 12) in Verbindung mit der Freigabe des CRTC (High an Pin 34) erzeugt werden. Der Takt 2 wird aus dem Grundtakt 1 der Karte durch den 4-Bit-Binärzähler IC 9 abgeleitet. Ein zweiter Synchronkontakt 3 steuert die Flip-Flops IC 19 der Video-Endstufe, die den Cursor bei dem Blinken bzw. das Bild beim Strahlrücklauf ausblenden. Der Bildaufbau geschieht indem die Daten aus dem RAM über IC 4 zusammen mit der entsprechenden Rasterzeile (R0 - R3) als Adresse zuerst an das EPROM gelangen. Von dort werden die zugehörigen Bildsignalen parallel ins Schieberegister IC 8 geladen und seriell mit 16 MHz an die Video-Endstufe (IC 10, Pin 12) weitergegeben. Danach erfolgt die Ausgabe des nächsten Zeichens. Die Video-Endstufe besteht aus IC 10, IC 19, T1 sowie R1 bis R4. Abhängig von folgenden logischen Pegeln an den Ausgängen 6,8 und 11 von IC 10 treten folgende Spannungen am Video-Ausgang auf:

Pin	8	6	11	U-Out :
	L	beliebig		ca. 0 Volt
	H	H	H	ca. 2 Volt
	H	sonstige		ca. 1 Volt

Diese Pegel bilden das standartmäßige Bild-Austast-Synchron (BAS) Signal. Dabei tritt ein Synchronimpuls an Pin 8 IC 10 nur auf, wenn exklusiv H-Sync (CRTC Pin 39) oder V-Sync (CRTC Pin 40) High-Pegel führt.

Zum Schluß ein Tip für alle, die mit dem Bild ihrer 80-Zeichen-Karte unzufrieden sind : Füllen Sie den Bildschirm mit irgendwelchen Zeichen oder Buchstaben und probieren Sie die Kontrollregister des 6845 solange zu verändern, bis Ihr Bild gut ist. Einige Werte mit denen ich gute Erfahrung gemacht habe sind : R3=8, R4=159, R5=8, R0=125 (dezimal). Das braucht bei Ihnen aber nicht unbedingt zu stimmen, da einige Werte wie z.B. die Dauer des Synchronimpulses auch abhängig vom verwendeten Monitor sind.

Autor: Ralf Weidenbrück
Henri-Spaak-Str.119
5305 Alfter

Tabelle 1: Signalbezeichnungen des 6845

Ra 0 - RA 4	: Raster Adress Line
MA 0 - MA13	: Memory Adress Line
D 0 - D 7	: Datenleitungen
\overline{RS}	: Register Select (L=Adress/H=Control)
\overline{CS}	: Chip Select
\overline{EN}	: Enable
CUDISP	: Blinksignal für Cursor
LP	: Lightpen Eingang (bei positiver Flanke wird der Zustand von MA übernommen)
DISPTMG	: Displaytiming(L bei Strahlrücklauf)
CCLK	: Takteingang
$\overline{R/\overline{W}}$: Read/Write
\overline{Res}	: Reset des 6845
VSync	: Vertikal-Synchron-Signal
HSync	: Horizontal-Synchron-Signal
Vss	: Masse
Vcc	: +5V

Tabelle 2 : Register des 6845

AR	(-/W)	Address; Adresse des Controllregisters 0-17	5-Bit
RO	(-/W)	Horizontal Total; ges. Zeichen/Zeile ca. 1,5 * Zeichenzahl	8-Bit
R1	(-/W)	Horizontal Displayed; Zeichen/Zeile	
R2	(-/W)	HSync Position; kleiner Bild nach rechts	
R3	(-/W)	Sync Width; Synchronimpulsdauer	4-Bit
R4	(-/W)	Vertical Total; ges. Rasterzeilen/Bild	7-Bit
R5	(-/W)	Vertical Total Adjust; Bildwiederholffrequenz	6-Bit
R6	(-/W)	Vertical Displayed; Rasterzeilen/Bild	7-Bit
R7	(-/W)	Vertical Synch. Position; kleiner Bild runter	7-Bit
R8	(-/W)	Interlace; Bit 0 und 1 Zeilensprung J/N	
R9	(-/W)	Max. Raster Address; Anzahl der Rasterzeilen pro Zeichen	
R10	(-/W)	Cursor Start; Bit 0-4 Rasterzeile Beginn	Bit 6 5
		L L statischer Cursor	
		L H ohne Cursor	
		H L 3Hz blinken	
		H H 1,5 Hz blinken	
R11	(-/W)	Cursor End; Rasterzeile Ende	Bit 0-4
R12	(R/W)	Memory Start Address; High-Byte	Bit 0-5
R13	(R/W)	Memory Start Address; Low-Byte	
R14	(R/W)	Cursor Position; High-Byte	Bit 0-5
R15	(R/W)	Cursor Position; Low-Byte	
R16	(R/-)	Lightpen Address; High-Byte	Bit 0-5
R17	(R/-)	Lightpen Address; Low-Byte	

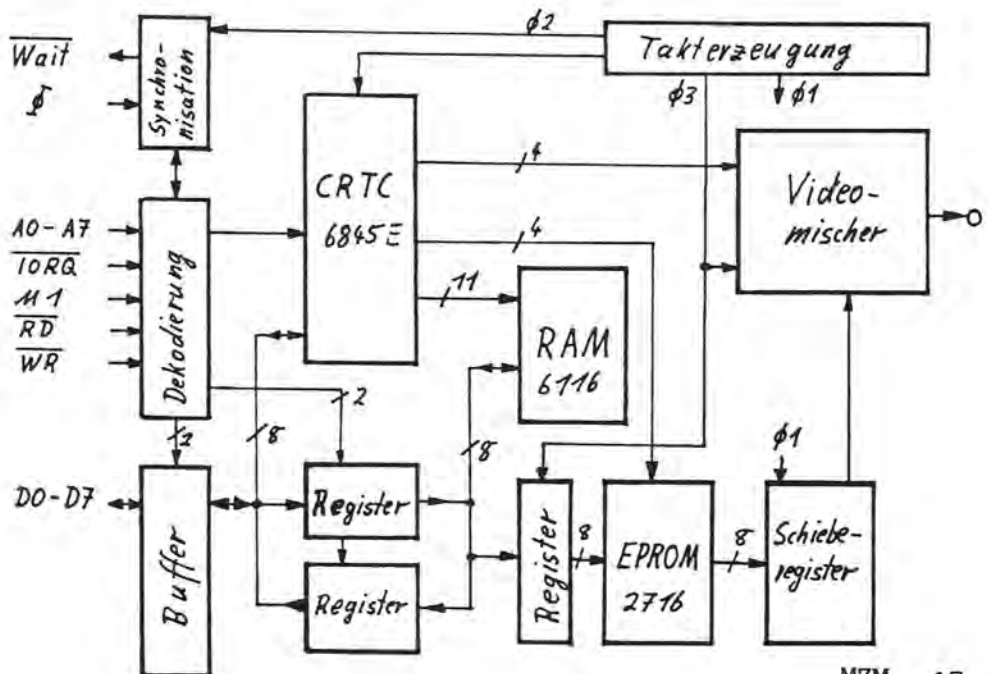
Bild 2 : Pinbelegung des 6845

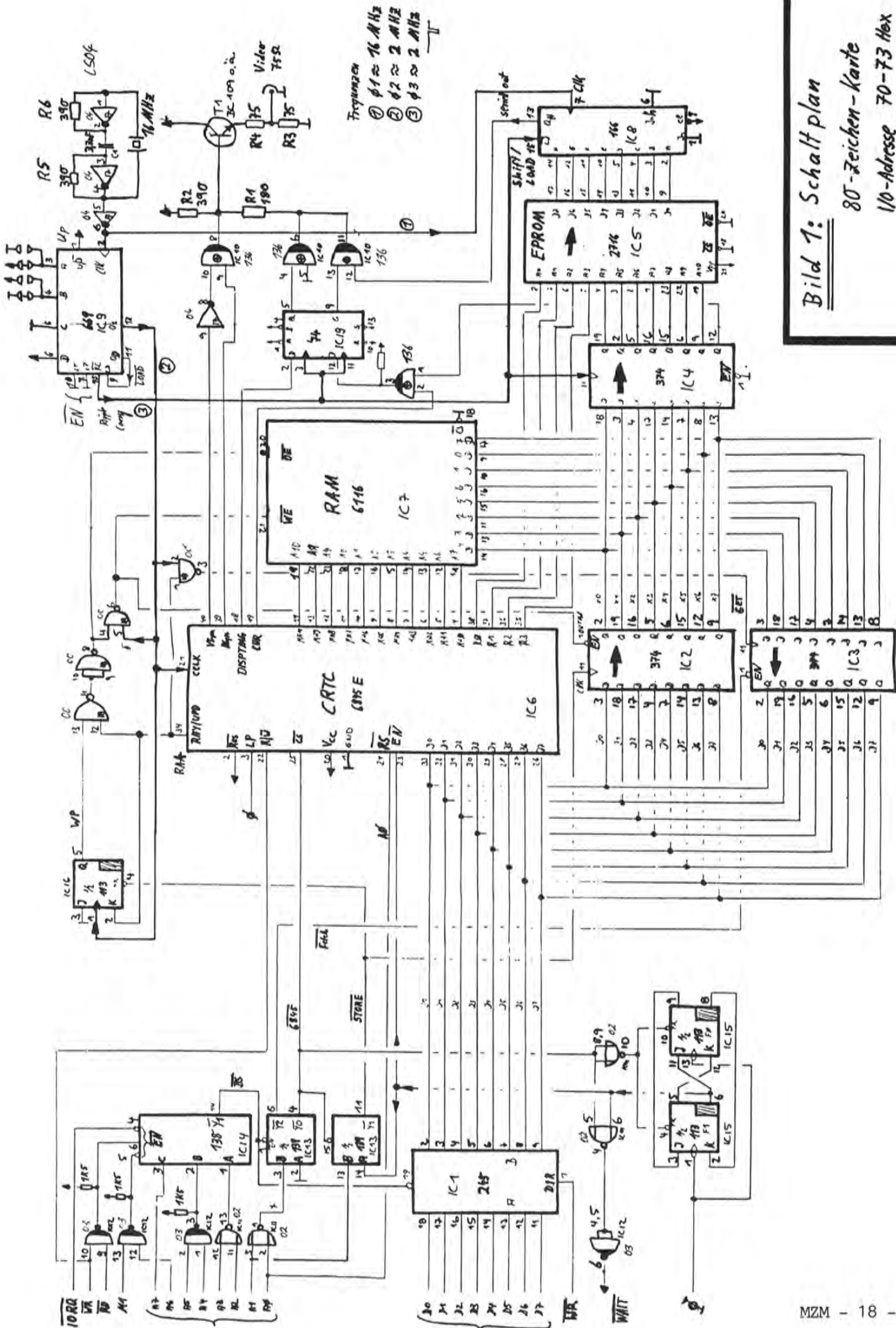
V _{ss}	1	40	VSync
Res	2	39	HSync
LP	3	38	RA 0
MA 0	4	37	RA 1
MA 1	5	36	RA 2
MA 2	6	35	RA 3
MA 3	7	34	RA 4
MA 4	8	33	D 0
MA 5	9	32	D 1
MA 6	10	31	D 2
MA 7	11	30	D 3
MA 8	12	29	D 4
MA 9	13	28	D 5
MA 10	14	27	D 6
MA 11	15	26	D 7
MA 12	16	25	CS
MA 13	17	24	RS
BISPTMG	18	23	EN
CUDI SP	19	22	R/W
V _{cc}	20	21	CCLK

Tabelle 3 : Stückliste der 80-Zeichen-Karte

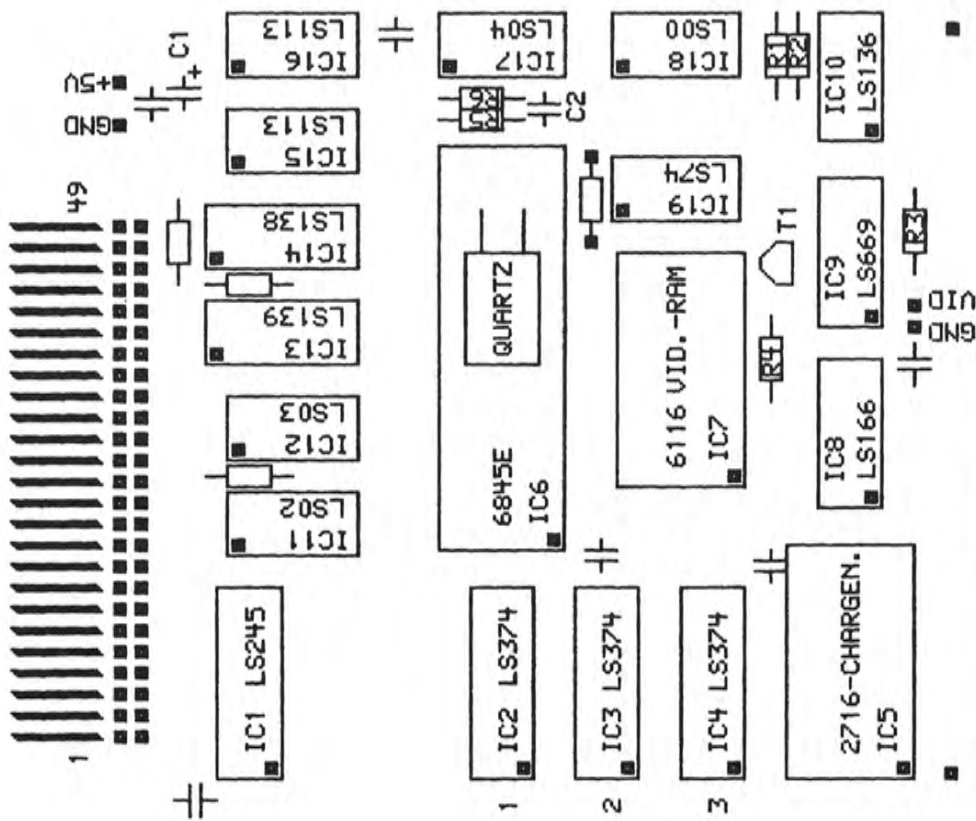
IC 1	: 74LS245	8-fach Buffer bidirektional
IC 2	: 74LS374	8-fach D-FlipFlop
IC 3	: 74LS374	8-fach D-FlipFlop
IC 4	: 74LS374	8-fach D-Flipflop
IC 5	: 2716	EPROM 2K-8Bit
IC 6	: 6845E	Video-Controller
IC 7	: 6116	SRAM 2K-8Bit
IC 8	: 74LS116	8Bit-Schieberegister
IC 9	: 74LS669	4Bit-Binärzähler
IC 10	: 74LS136	4 Stk. EXOR mit O.C.
IC 11	: 74LS02	4 Stk. NOR
IC 12	: 74LS03	4 Stk. NAND mit O.C.
IC 13	: 74LS139	2 Stk. 2Bit-Binärdekoder
IC 14	: 74LS138	3Bit-Binärdekoder
IC 15	: 74LS113	2 Stk. JK-FlipFlop
IC 16	: 74LS113	2 Stk. JK-FlipFlop
IC 17	: 74LS04	6 Stk. Inverter
IC 18	: 74LS00	4 Stk. NAND
IC 19	: 74LS74	2 Stk. D-FlipFlop
		3 Widerstände 390 Ohm
		2 Widerstände 75 Ohm
		1 Widerstand 180 Ohm
		4 Widerstände 1,5 KOhm
		1 Kondensator 3,3 nF
		1 Quarz 16,0 MHz
		1 Transistor BC 109 o.ä.

Bild 3 :
Blockschaltbild





Bestückungsplan 80 Zeichen-Karte MZ 700



KONDENSATOREN 0 NR. = 0.1UF AUX !!
 WIDERSTAEENDE 0. NR. = 3K3 oder 1K5
 R1=180, R2=390, R3, 4=75, R5, 6=1K, . C1=6,8µF .

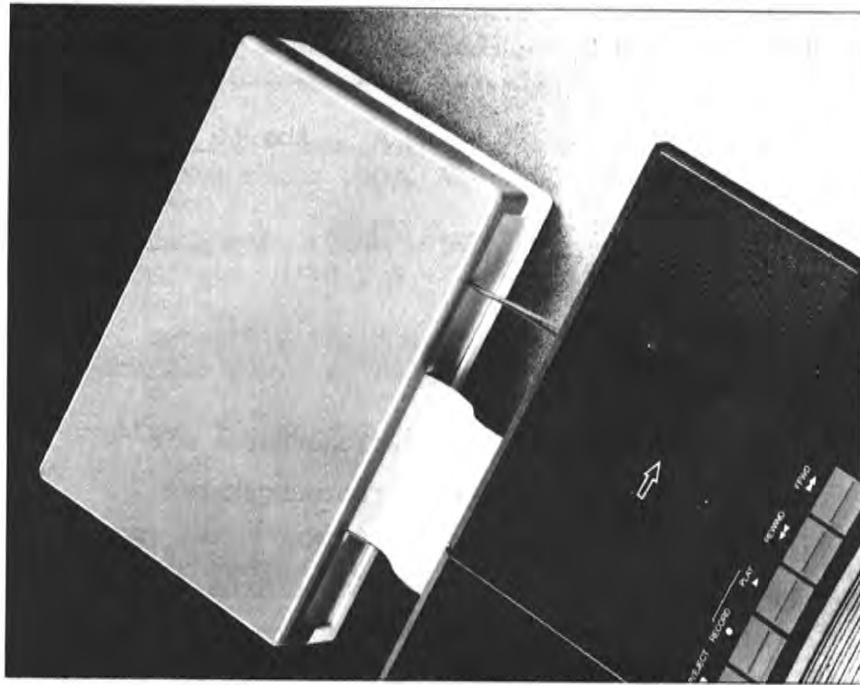


Abb.: 80 Zeichen Karte

MZ Anwenderclub
c/o Gernar Nikol
Sandkaulbach 1
5100 AACHEN

Abs.: _____

Hiermit bestelle ich :

__ Stück Leerplatine MZ 700 - 80 Zeichenkarte mit
Bestückungsplan , Stromversorgungskabel
und 80 Zeichen - Basic , EPROM . Preis inkl.14% DM 75.-

__ Stück Fertiggerät MZ 700 - 80 Zeichenkarte im
Gehäuse , getestet, inkl. 80 Zeichen-
Basic . Preis inkl.14% DM 250.-

Das 80 Zeichen - Basic wünsche ich auf Tape / Disc 5 1/4 / Disc 3.5 .

Den Betrag in Höhe von DM ____ habe ich auf das Konto -- Pschk. Köln
2635 43 - 502 Gernar Nikol -- überwiesen .

Ich wünsche Versand per NACHNAHME (zuzügl. DM 5.- für Porto) .

Datum : _____

Unterschrift : _____

Hinweis : Urheberrechte bezüglich der 80 Zeichen Karte für den MZ 700 .
Die Schaltpläne , Hardwarebeschreibung sowie das 80 Zeichen Basic und
das BIOS des CP/M der 80 Zeichen Karte für den Sharp MZ 700 sind
urheberrechtlich geschützt . Nachdruck sowie Vervielfältigung oder eine
kommerzielle Nutzung der Hardware,als auch der Software,bedarf der
schriftlichen Genehmigung der Firma Kersten & Partner , Aachen .
Dem Club liegt eine solche vor .

KLEINANZEIGEN MZ - KONTAKTE

Suche Kontakte zu Sharp MZ - Anwendern im Raum Münster/Osnabrück .
B.Höing, Schulstr. 5 , 4519 Glandorf , Tel.:05426/1431 (ab 17 Uhr)

Suche Kontakte zu Sharp MZ - Anwendern in Österreich .
Norbert Geroldinger , Kreuzberg 100 , A - 4780 Schärding .

Suche Programme für den Amateurfunk . (MZ 700)
Albert Bader , Antonspatz 13/10 , A - 1100 Wien .

Floppy für MZ 700 , neuwertig für 850.- abzugeben . 80 Zeichen -
Karte inkl. Software für 240.- . Tel. : (nach 17 Uhr) 0241/171722.

Sonderposten : Joystick für MZ 800 (1 X 16) original Sharp .
Preis : DM 45.- inkl.MwSt. Schüngel Tel: 0228 / 692348 (Händler) .

Suche Ansprechpartner für Modelleisenbahnsteuerung mit dem 8255
Interface , zwecks Erfahrungsaustausch . Günter Plies , Adolf-Todt-Str.2
6200 Wiesbaden 12 .

Suche Kontakte zu P-CP/M Anwendern . (Sharp MZ 800)
Hans Peter Wachter , Wandsbeker Chaussee 90 , 2000 Hamburg 76 .

Suche Anleitung zum Hisoft-Pascal 4TMZ-7(1.2) mit Fehlerliste .
Michael Conrad , Konrad-von-Dürn 17 , 6968 Walldürn .

Frage : Wie kann ich die Übertragungsrate bei dem MZ 800 Datenrecorder
erhöhen ? Jens Hülsen , Jenaer Str. 60 , 3180 Wolfsburg .

AUFRUF !!! AUFRUF !!! AUFRUF !!! AUFRUF !!! AUFRUF !!!

Wir bekommen immer wieder Zuschriften von MZ - Freunden die Probleme
mit dem Anschluß eines externen Druckers (Centronicsschnittstelle)
an den MZ 700/800 haben. Wir möchten dieses Thema in einem SONDERHEFT
behandeln. Wir bitten hiermit alle MZ - Freunde um Ihre guten und
schlechten Erfahrungen auf diesem Gebiet mitzuteilen . Bitte schicken
Sie uns Probeausdrucke, Lösungsvorschläge etc. mit der genauen Angabe
der Hardwarekonfiguration . (Stichwort : Centro) . Danke !!!!!!!

Lösung von linearen Gleichungssystemen mit n Unbekannten

In der Technik (z.B. Statik) lassen sich oft Probleme durch lineare Gleichungen mit n Unbekannten formulieren. Bei umfangreicheren Aufgaben gewinnt dabei das Lösungsverfahren an Bedeutung, da es erstens die Rechenzeit beeinflusst und zweitens auch den Programmieraufwand bestimmt.

Die folgende Tabelle soll die Bedeutung der Rechenzeit verdeutlichen.

Verfahren	* Cramersche Regel *	* Gauß Elimination *	* Strassen Alg.
mind. benötigte	*	* 3	* 2.8
Anz. Multipl.	* (m+1)!	* (m)/3	* 2.76 m
	* -2	* -6	* -5
n	9 * 4 10 sec	* 3 10 sec	* 2 10 sec
	11 * 4.8 sec	*	*
	12 * 1 min	*	*
	13 * 14.5 min	*	*
	14 * 3.6 std	*	*
	16 * 41 Tage	*	*
	17 * 2 Jahre	* -5	* -4
	20 * 16 Jahrtausende	* 3 10 sec	* 1.2 10 sec
	* 50	* -4	* -3
	50 * 2.5 10 Jahre	* 4 10 sec	* 1.6 10 sec
	*	*	*
	500 * 0.4 sec	*	* 1 sec
	*	*	*
	1000 * 3 sec	*	* 7 sec
	*	*	*
	10000 * 55 min	*	* 73 min
	*	*	*
	100000 * 39 Tage	*	* 32 Tage

(gilt für Großrechenanlagen: 100.000.000 Multipl. pro sec)

Das folgende Listing verwendet den Gauß-Algorithmus, der für die meisten Anwendungen die günstigste Lösung ist.

Das Programm gliedert sich -von oben nach unten- in Eingabe, Gauß-Elimination, Rückwärtseinsetzen, Ausgabe, Pivottisierung und Zeilentausch.

Die Eingabe müßte klar sein. Der Gauß-Algorithmus entspricht im Wesentlichen dem Additionsverfahren, wobei das Gleichungssystem -als Matrix geschriebene- Dreiecksform annimmt. Daraus lassen sich von unten nach oben (=rückwärts) die Koeffizienten bestimmen, die in der folgenden Ausgabe als Lösung des Systems erscheinen. Die letzten beiden Teile sind eigentlich die nützlichsten Dinge des Algorithmus. Sie bestimmen wesentlich die Genauigkeit der Ergebnisse.

Im Gauß-Alg. werden jeweils zwei Zeilen addiert, nachdem sie durch den Koeffizienten des ersten Elementes dividiert wurden (um die Variable Xi zu eliminieren; näheres s. Mathe Theorie). Wenn man nun durch eine sehr kleine Zahl dividiert, und das im Laufe der Rechnungen öfters, wird der Rechenfehler durch die beschränkte Stellenzahl und die Zahlendarstellung im Computer zwangsläufig größer. Um dies zu vermeiden tauscht man die Zeilen so, daß der größte Koeffizient an die erste Stelle gesetzt wird (=Pivottisierung).

Die letzten Zeilen schließlich sind Lösbarkeitsuntersuchungen.

Zum Schluß wünsche ich allen, daß sie einen guten Nutzen von diesem Programm haben mögen und weise darauf hin, daß eine Übersetzung z.B. in Pascal recht einfach ist.

Euer Germar Nikol

P.S. Dieses Schriftstück wurde mit "Textwriter" und Epson Fx 80+ erstellt.

```

10 REM LINEARES GLEICHUNGSSYSTEM
20 REM GAUSS ELEMINATION
30 REM THEORIE S. NUMERISCHE MATHE.
40 E=.001
50 PRINT "BERECHNUNG AUF 1/1000 GENAU GENUG?"
60 INPUT "      J / N              "; C#
70 PRINT
80 INPUT "MATRIX MxM : M=?"; M
90 DIM A(M,M), B(M), S(M,M), X(M)
100 FOR I=1 TO M
110 FOR J=1 TO M
120 PRINT "A"; I; J;
130 INPUT "=?"; A(I,J)
140 NEXT J
150 NEXT I
160 FOR I=1 TO M
170 PRINT "B"; I;
180 INPUT "=?"; B(I); NEXT I
190 REM GAUSS-ELEMINATION
200 FOR I=1 TO M-1
210 FOR K=I+1 TO M
220 IF ABS(A(I,I)) < E GOSUB 520
230 A(K,I) = A(K,I) / A(I,I)
240 FOR J=I+1 TO M
250 A(K,J) = A(K,J) - A(K,I) * A(I,J)
260 NEXT J
270 B(K) = B(K) - A(K,I) * B(I)
280 NEXT K
290 NEXT I
300 REM RUECKWAERTS EINSETZEN
310 Z=1
320 FOR I=1 TO M
330 Z = Z * A(I,I); NEXT I
340 IF Z=0 THEN 720
350 X(M) = B(M) / A(M,M)
360 FOR I=M-1 TO 1 STEP -1
370 X(I) = B(I)
380 FOR J=I+1 TO M
390 X(I) = X(I) - A(I,J) * X(J); NEXT J
400 X(I) = X(I) / A(I,I)
410 NEXT I
420 REM AUSGABE
430 PRINT "LOESUNG: "
440 FOR I=1 TO M
450 IF C#="N" THEN 500
460 X(I) = X(I) * 1000
470 X(I) = X(I) + .5
480 X(I) = INT(X(I))
490 X(I) = X(I) / 1000
500 PRINT "X"; I; "="; X(I); NEXT I
510 END
520 REM PIVOTISIERUNG
530 V=I
540 FOR L=I TO M
550 IF ABS(A(I,I)) < ABS(A(L,I)) GOSUB 590
560 NEXT L
570 IF A(I,I)=0 THEN 700
580 GOTO 610
590 V=L: A(I,I)=A(L,I)
600 RETURN
610 IF V=I THEN PRINT "ERGEBNIS UNGENAU, A(I,I) < E!"
620 REM ZEILENTAUSCH
630 IF I=>M THEN RETURN
640 FOR T=I+1 TO M
650 S(I,T)=A(I,T): A(I,T)=A(V,T)
660 A(V,T)=S(I,T): NEXT T
670 A(V,I)=0
680 B1=B(I): B(I)=B(V)
690 B(V)=B1: RETURN
700 PRINT "MATRIX SINGULAER -> KEINE LOESUNG!"
710 END
720 PRINT "PRODUKT DER A(KK)=0 -> KEINE LOESUNG!": END

```

MZ 700/800 Anwenderclub
c/o Germar NIKOL
Sandkaulbach 1
D-5100 AACHEN

Name:.....
Vorname:.....
.....
.....

Antrag auf Aufnahme in den MZ Anwenderclub .

Hiermit beantrage ich die Aufnahme in den MZ 700/800 Anwenderclub .

Den jährlichen Clubbeitrag in Höhe von DM 35.- habe ich auf das

-- Pschk. Köln 2635 43 - 502 Germar NIKOL -- überwiesen .

Durch den eingezahlten Clubbeitrag stehen mir die Clubeinrichtungen
, insbesondere die Clubzeitung kostenlos für ein Jahr zur Verfügung.

Die Clubmitgliedschaft verlängert sich automatisch ,wenn ich nicht
sechs Wochen vor Ablauf des Jahre austrete .

Ich besitze folgende Hardware , Software :

Rechner MZ ; Floppy,QD ; Drucker

Software :

(z.B.:Pascal,Textverarbeitung,etc.)

Anwendungsgebiete :

..... (z.B.:Hobby,Beruf,etc.).

und bin im Rahmen meiner Möglichkeiten bereit den Club und seinen
anderen Mitgliedern mit Rat und Tat zur Seite zu stehen .

Datum :.....

Unterschrift :

Ich möchte folgende private Kleinanzeige aufgeben (kostenlos) :

.....
.....
.....
.....

Das MZ Magazin sollte über folgendes Thema berichten :

.....
.....

Wenn Sie einen Beitrag an uns schicken, beachten Sie bitte die
Rückseite !!!

.....

Das SHARP - SOFTWARE - CENTER , Hamburg wird über den MZ - VERLAG im Oktober 85 einen Software - Katalog herausgeben . Der Katalog wird in Ringbuchform erscheinen und wird bei Bedarf ergänzt .
MZ - Verlag Schicke Postfach 2110 Buchholz 5 . Preis : DM 19,80 .

Ein deutsch kommentiertes BASICLISTING für die Sharp MZ 800 Serie wird von der Firma SDS , Daun angeboten . Der Umfang wird mit ca. 660 Seiten angegeben . Das Listing ist für folgende Basic Versionen lieferbar : CMT Basic 1Z-016 Preis : DM 99.- ; QD Basic 5Z-009 Preis : DM 129.- ; Disc Basic 2Z-046 Preis : DM 139.- .
SDS Computer Service Mainzerstr.47 5568 DAUN Tel:06592 / 1646 .

Die Preise für Tape und Disc Software der Firma Kersten & Partner wurden teilweise um bis zu 35 % herabgesetzt . Die Firma folgt damit den Preissenkungen bei der Hardware der Firma Sharp .
Kersten & Partner Datensysteme Wildbacherstraße 83 5100 Aachen .

Die Firma MZ-Soft bietet ein Buchhaltungsprogramm für die MZ 700/800 Serie an , sowie die Programme Busigraph (Graphikenprogramm für den Plotter), Adressverwaltung, Primus (Lehr und Lernprogramm) Clubmitgliedern wird ein Nachlaß von 20% gewährt .
MZ Soft Klein, Köln-Berlinerstr.151 4600 Dortmund 41 .

In der Schweiz ist ein neuer SHARP USER CLUB gegründet worden . Der Club giebt alle zwei Monate eine Zeitung heraus . Ferner bietet er seinen Mitgliedern Erfahrungsaustausch , Programmtausch eigener Programme, Problem-Briefkasten etc . Der Clubbeitrag beträgt SFr. 50.- im Jahr . Der Club steht in Verbindung mit unserem ANWENDERCLUB . SHARP USER CLUB , Box 57 , CH-6221 Rickenbach.

Das TECHNICAL REFERENCE MANUAL für den MZ 800 ist jetzt von Sharp verfügbar . Es beinhaltet ein dokumentiertes Monitorlisting, Schaltpläne, Monitor Subrotinen und vieles mehr . Sonderpreis für Clubmitglieder DM 59.- (zuzgl. 3.- Porto bei V-Scheck o. 5.-bei NN). Ein neues Buch für Schachfreunde wird ebenfalls angeboten . Schachprogrammierung in Basic mit Sharp MZ 700/800 . Sonderpreis für Clubmitglieder DM 25.- (zuzgl.3.-Porto bei V-Scheck o. 5.-b.NN).
Bezug über : Schüngel GmbH , Meckenheimer Allee 73 , 5300 Bonn 1,
Tel. 0228/692348 .

SFD 800 - 320 KB

5 1/4" FLOPPY STATION FÜR DEN SHARP MZ 800

Die SFD 800 ist ein preisgünstiges, 5 1/4 Zoll Floppy-system für den SHARP MZ 800. Das System besteht aus drei Komponenten: Der Disketteneinheit, dem Controller und dem Disk Basic.

Disk Basic

Das Disk Basic, MZ-B-800 ist 100% Sharp kompatibel. Es hat jedoch einige weitere Vorteile zu bieten. Zum Beispiel deutsche Umlaute von der Tastatur und die Möglichkeit die Hintergrundfarbe zu verändern. Die Speicherkapazität auf einer Diskette wurde von 280 KB auf insgesamt 320 KB erhöht. Bei Directory wird die Dateigröße in Bytes ausgegeben. Ferner werden alle Geräte vom Disc-Basic aus angesprochen (z.B. QD, CMT, RAM etc.). Das Disc Basic belegt ca. 44 KB.

Hardware:

Die Disketteneinheit SFD 800 und der dazu nötige Controller FDC 800 sind 100% Sharp kompatibel. Die Kompatibilität zu älteren Sharp-Systemen ist gewährleistet.

Software:

Für den Floppybetrieb sind zahlreiche Programme verfügbar. So zum Beispiel: Pascal, Fortran, Assembler, Maschinensprache, Datenbank, Textverarbeitungen etc.

Technische Daten:

Laufwerk: SFD 800 5 1/4 Zoll; DS/DD 40 Spuren

Stromversorgung: 220 V 50/60 Hz

Abmessungen: 335 x 175 x 75 mm

Kapazität: 320 KB

Anschlüsse: Controller im MZ 800 I/O Slot.

Erweiterungen: Möglich durch zweites Laufwerk SFD 800 I

Garantie: 6 Monate

SFD 700-320 KB

5 1/4" FLOPPY STATION FÜR DEN SHARP MZ 700

Die SFD 700 ist ein preisgünstiges, 5 1/4 Zoll Floppy-system für den SHARP MZ 700. Das System besteht aus drei Komponenten: Der Disketteneinheit, dem Controller und dem Disk Basic.

S-Disc Basic (SDS)

Das Disc Basic ist 100% kompatibel zum Sharp Band S-Basic. Es besteht die Möglichkeit Basic Programme vom MZ 80 K/A zu lesen. Zum Lieferumfang gehört ferner ein Utility - Programm, welches das Kopieren von Disketten, auch mit nur einem Laufwerk ermöglicht. Das S-Disc Basic belegt ca. 32 KB.

Hardware:

Die Disketteneinheit SFD 700 und der dazu nötige Controller FDC 700 sind 100% Sharp kompatibel. Die Kompatibilität zu älteren Sharp-Systemen ist gewährleistet. Der Controller ist im Gehäuse eingebaut. Der Anschluß erfolgt über den MZ 700 I/O Bus.

Software:

Für den Floppybetrieb sind zahlreiche Programme verfügbar. So zum Beispiel: Pascal, Fortran, Assembler, Maschinensprache, Datenbank, Textverarbeitungen etc.

Technische Daten:

Laufwerk: SFD 700 5 1/4 Zoll; DS/DD 40 Spuren

Stromversorgung: 220V 50/60 Hz

Abmessungen: 335 x 175 x 75 mm

Kapazität: 320 KB

Erweiterungen: Möglich durch zweites Laufwerk SFD 700 I

Garantie: 6 Monate

CEN 700/800 CENTRONICSINTERFACE

Centronicsinterfacekabel zum Anschluß von Centronics kompatiblen Druckern an den MZ 700 oder MZ 800 Printer Port.

Die Dekodierung von Sharp ASCII in Standard ASCII Code erfolgt bei diesem Kabel hardwaremäßig.



Kersten & Partner
- Datensysteme -

Wildbachermühle 83
D-5100 Aachen
West Germany
Tel. (0241) 17 1067-8

für Clubmitglieder

Anschlußfertige EPSON-DRUCKER
für den SHARP MZ 700/800

zu Sonderpreisen!

EPSON RX 80 inkl. Hardwareinterfacekabel
zum MZ 700/800 Printer Port

Preis inkl. MwSt. **DM 924.-**

EPSON RX 80 FT+ inkl. Hardwareinterfacekabel
zum Mz 700/800 Printer Port

Preis inkl. MwSt. **DM 1.076.-**

Fragen Sie uns auch nach Kersten & Partner Floppysystemen
für den Sharp MZ 700/800
Softwareanpassungen z.B. Wordstar, Hardcopy etc. Auf Anfrage

SCHÜNGEL DATENTECHNICK GmbH, Meckenheimer Allee 73, 5300 Bonn
Telefon: 0228/69 23 48

Preise inkl. 14% MwSt. zuzüglich 6.- DM Versandkosten bei Nachnahme oder Frachtfrei bei Vorkasse.

Abs. _____

Hiermit bestelle ich:

_____ STÜCK EPSON RX 80 inkl. Interface für
den MZ 700 _____, MZ 800 _____;
zum Preis von DM 925.-/St.

_____ STÜCK EPSON RX 80 FT+ inkl. Interface für
den MZ 700 _____, MZ 800 _____;
zum Preis von DM 1.076.-/St.

Ich wünsche:

- Versand per Nachnahme
 Lieferung per Vorkasse, Scheck anbei.

Schüngel GmbH
Meckenheimer Allee 73
5300 Bonn

Datum: _____ Unterschrift: _____