



# Zubehör Installationsgeräte

Zubehör für MCB, RCD, AFDD, MDRC .....	5/3
Zubehör Haupt-Sicherungsautomaten S750DR und S700 .....	5/55
Zubehör Hochleistungs-Sicherungsautomaten S800.....	5/59
Phasenschienen.....	5/85



# Zubehör für MCB, RCD, AFDD, MDRC

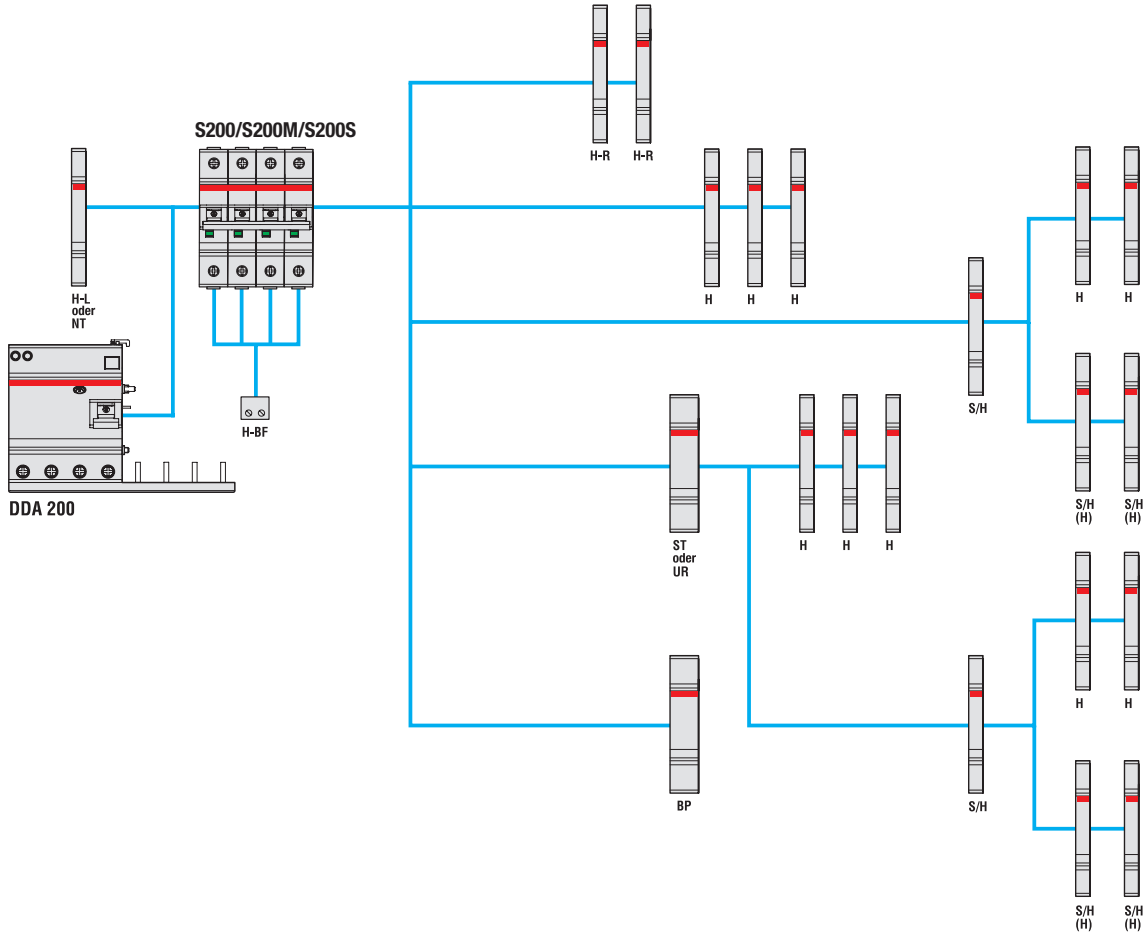
<b>Anbaumöglichkeiten .....</b>	<b>5/4</b>
Sicherungsautomaten Baureihe S200 und S200S.....	5/4
Sicherungsautomaten Baureihe S200MUC.....	5/5
Sicherungsautomaten Baureihe S200P .....	5/6
Sicherungsautomaten Baureihe S200MR .....	5/7
Sicherungsautomaten Baureihen SU200M, S200 UDC, SU200PR.....	5/8
Lasttrennschalter Baureihe SD200.....	5/9
Fehlerstrom-Schutzschalter Baureihe F200 .....	5/10
FI/LS-Schalter Baureihe DS201 Beispiel für Brandingkonform .....	5/11
FI/LS-Schalter Baureihe DS202C.....	5/12
FI/LS-Schalter Baureihe DS203NC, DS250N-UC.....	5/13
FI/LS-Kombinationen Baureihen DS200 und DDA200 + S200 .....	5/14
FI/LS-Kombinationen Baureihen DS800 und DDA800 + S800 .....	5/15
Motorantrieb S2C-CM.....	5/16
Fehlerlichtbogen-Schutzeinrichtung (AFDD) mit S-ARC1, DS-ARC1...	5/17
<b>Technische Daten und Bestellangaben.....</b>	<b>5/18</b>
Hilfsschalter und Signalkontakt/Hilfsschalter .....	5/18
Hilfsschalter unten anbaubar .....	5/20
Signalkontakt/Hilfsschalter für F204 125 A, F200 B 80-125 A, F200 B+ und DS203NC .....	5/21
Arbeitsstromauslöser für Sicherungsautomaten S200, FI/LS-Kombinationen DS200 und Lasttrennschalter SD200 .....	5/22
Arbeitsstromauslöser für FI F200 A bis 100 A, F200 B bis 63 A, FI/LS DS201/DS202C/DS203NC und AFDD S-ARC1, DS-ARC1 .....	5/23
Unterspannungsauslöser.....	5/24
Hilfsschalter und Signalkontakt für Sicherungsautomaten nach UL und CSA.....	5/25
Arbeitsstromauslöser und Klemmenabdeckung für Sicherungsautomaten nach UL und CSA .....	5/26
Mechanischer Auslöser, Stecksockel und manuell bedienbarer Neutralleiter.....	5/27
Motorantriebe.....	5/28
Motorantriebe für automatische Wiedereinschaltung.....	5/30
Kennzeichnungssystem, Beschriftungsschilder.....	5/32
Klemmen, Anschlussstifte, Einspeiseklemmen.....	5/33
Flexible Verdrahtungsbrücken.....	5/34
Hilfsschalterbrücke und Schienenverbinder .....	5/35
Neutral- und Schutzleiterklemmen .....	5/36
DIN-Schienen .....	5/37
Blindplatten, Verschlussplatten und Endklammern.....	5/38
Füllstücke und Flansche.....	5/39
Drehantriebe, Griffe und Achsverlängerungen.....	5/40
Betätigungssperren und Klemmenabdeckungen.....	5/41
<b>Maßzeichnungen.....</b>	<b>5/42</b>
<b>Anschlusszeichnungen .....</b>	<b>5/44</b>
<b>Montagehinweise.....</b>	<b>5/48</b>

# Zubehör für MCB, RCD, AFDD, MDRC

## Anbaumöglichkeiten

### Sicherungsautomaten Baureihe S200 und S200S

5

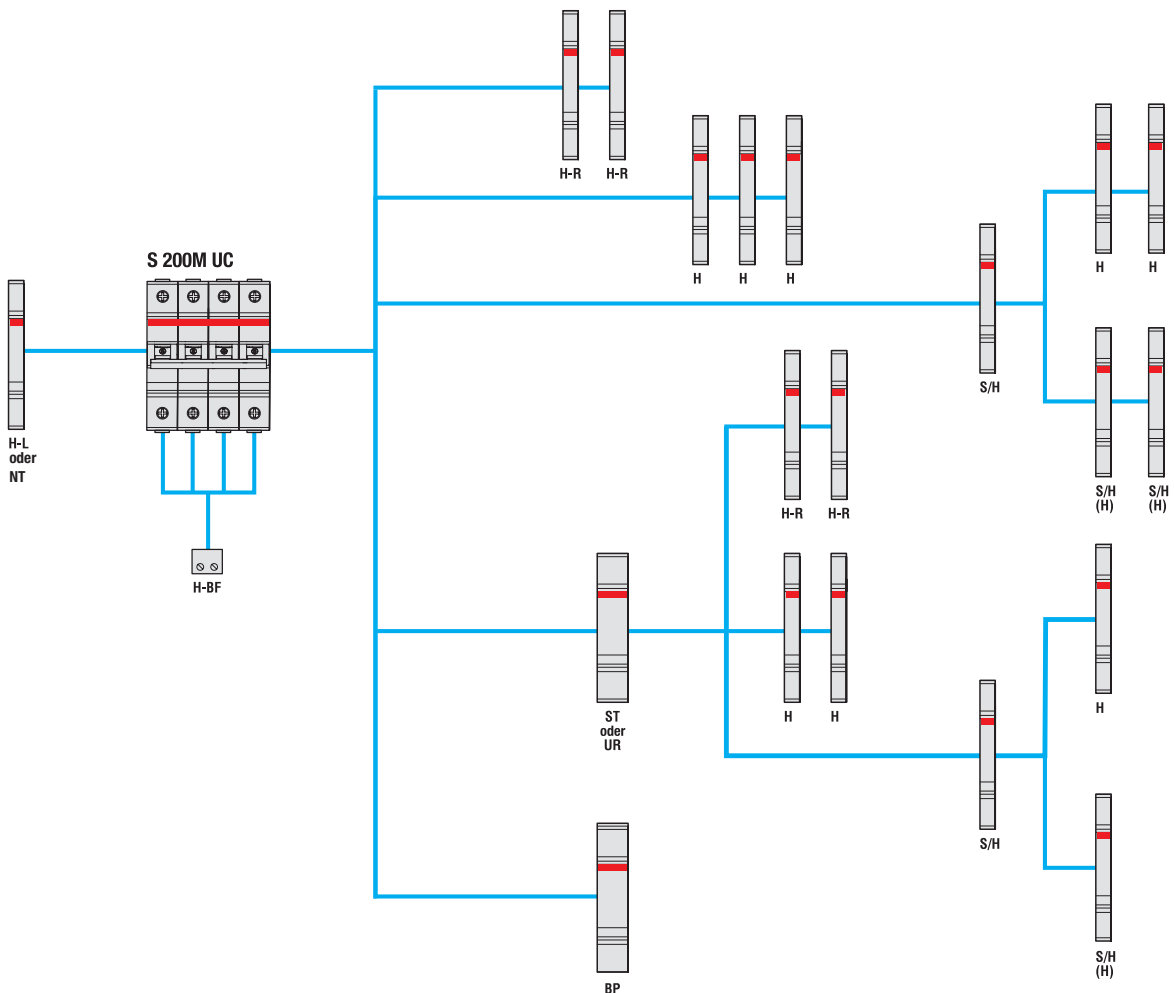


2CDC002005F0115

H	Hilfsschalter	S2C-H6R
H-R	Hilfsschalter Rechtsanbau	S2C-H6-...R
S/H	Signalkontakt/Hilfsschalter	S2C-S/H6R
S/H (H)	Signalkontakt/Hilfsschalter in Funktion als Hilfsschalter	S2C-S/H6R
ST	Arbeitsstromauslöser	S2C-A...
UR	Unterspannungsauslöser	S2C-UA...
H-L	Hilfsschalter Linksanbau	S2C-H...L
H-BF	Hilfsschalter unten anbaubar (1 für jeden Pol des Sicherungsautomaten)	S2C-H01/S2C-H10
BP	Mechanisches Auslösemodul	S2C-BP
NT	Neutralleitertrenner	S2C-NT

Bei Verwendung des Drehantriebs S2C-DH (Montage nur rechts) kann der links und unten anbaubare Hilfsschalter verwendet werden.

# Zubehör für MCB, RCD, AFDD, MDRC Anbaumöglichkeiten Sicherungsautomaten Baureihe S200MUC

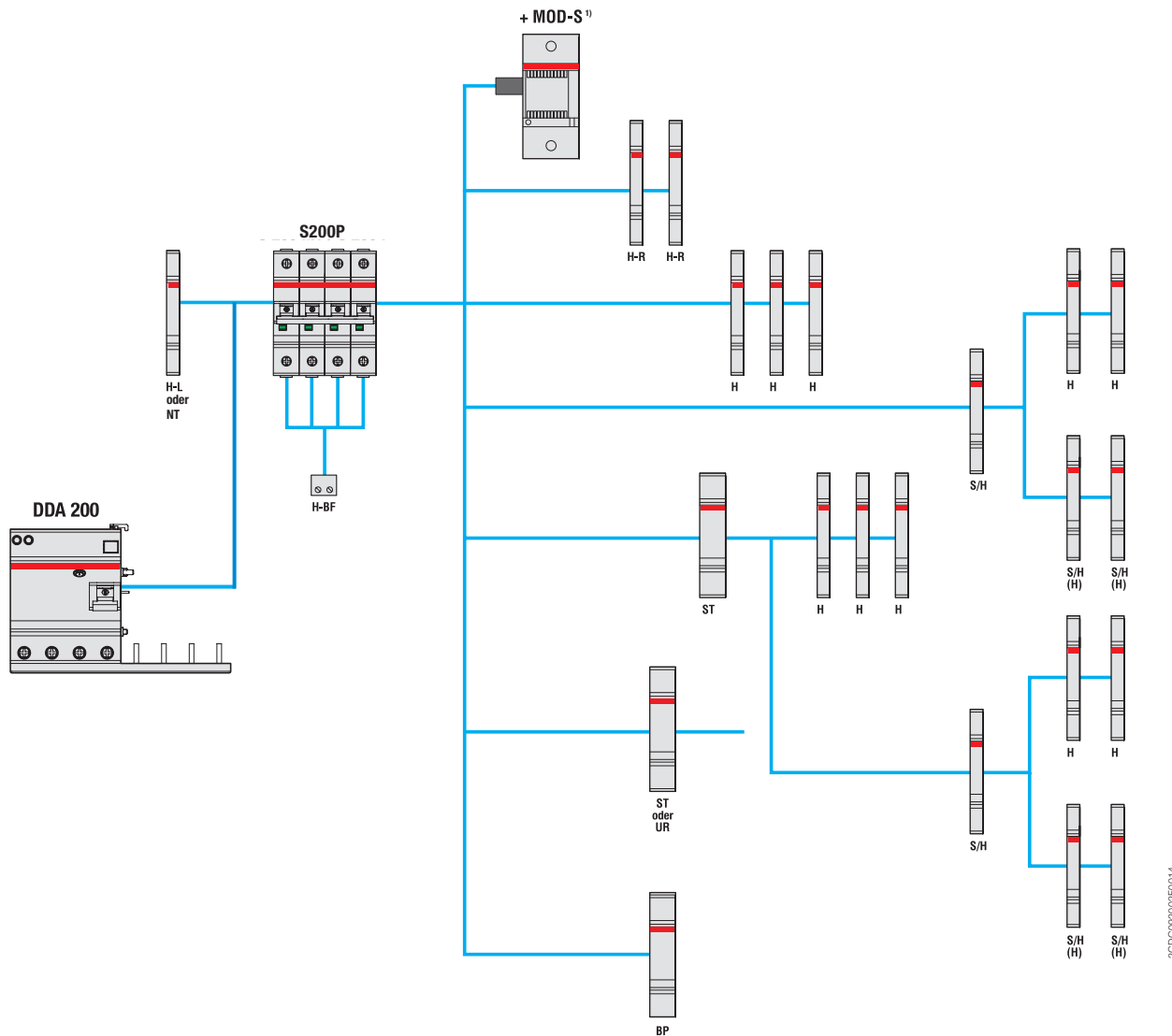


2CDC022011F0115

H	Hilfsschalter	S2C-H6R
H-R	Hilfsschalter Rechtsanbau	S2C-H6...R
S/H	Signalkontakt/Hilfsschalter	S2C-S/H6R
S/H (H)	Signalkontakt/Hilfsschalter in Funktion als Hilfsschalter	S2C-S/H6R
ST	Arbeitsstromauslöser	S2C-A...
UR	Unterspannungsauslöser	S2C-UA...
H-L	Hilfsschalter Linksanbau	S2C-H...L
H-BF	Hilfsschalter unten anbaubar (1 für jeden Pol des Sicherungsautomaten)	S2C-H01/S2C-H10
BP	Mechanisches Auslösemodul	S2C-BP
NT	Neutralleitertrenner	S2C-NT

# Zubehör für MCB, RCD, AFDD, MDRC Anbaumöglichkeiten Sicherungsautomaten Baureihe S200P

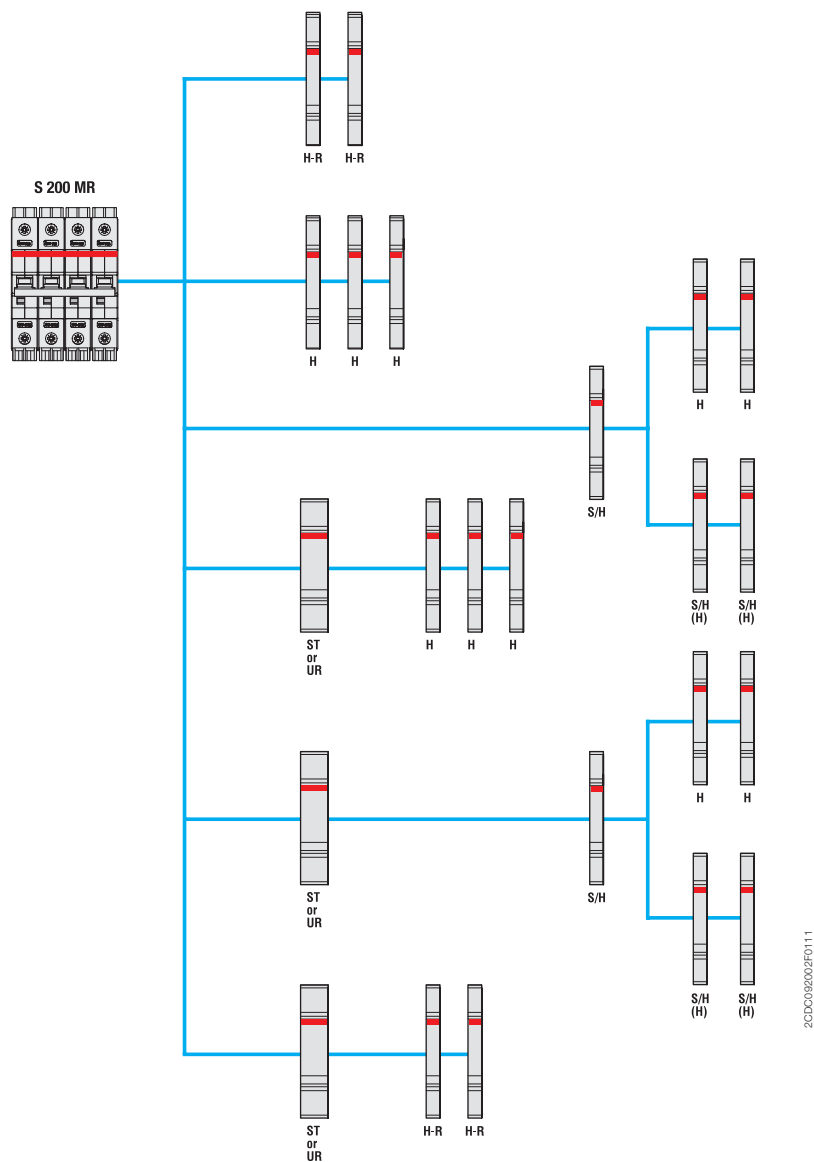
5



<b>H</b>	Hilfsschalter	S2C-H6R
<b>H-R</b>	Hilfsschalter Rechtsanbau	S2C-H6-...R
<b>S/H</b>	Signalkontakt/Hilfsschalter	S2C-S/H6R
<b>S/H (H)</b>	Signalkontakt/Hilfsschalter in Funktion als Hilfsschalter	S2C-S/H6R
<b>ST</b>	Arbeitsstromauslöser	S2C-A...
<b>UR</b>	Unterspannungsauslöser	S2C-UA...
<b>H-L</b>	Hilfsschalter Linksanbau	S2C-H...L
<b>H-BF</b>	Hilfsschalter unten anbaubar (1 für jeden Pol des Sicherungsautomaten)	S2C-H01/S2C-H10
<b>BP</b>	Mechanisches Auslösemodul	S2C-BP
<b>NT</b>	Neutralleitertrenner	S2C-NT
<b>+MOD-S<sup>1)</sup></b>	Motorantrieb	S2C-CM...

<sup>1)</sup> Bei Verwendung von S200 in Verbindung mit DDA200 funktioniert MOD-S bei einem Erdschluss nicht

# Zubehör für MCB, RCD, AFDD, MDRC Anbaumöglichkeiten Sicherungsautomaten Baureihe S200MR



H	Hilfsschalter	S2C-H6R
H-R	Hilfsschalter Rechtsanbau	S2C-H6-...R
S/H	Signalkontakt/Hilfsschalter	S2C-S/H6R
S/H (H)	Signalkontakt/Hilfsschalter in Funktion als Hilfsschalter	S2C-S/H6R
ST	Arbeitsstromauslöser	S2C-A...
UR	Unterspannungsauslöser	S2C-UA...



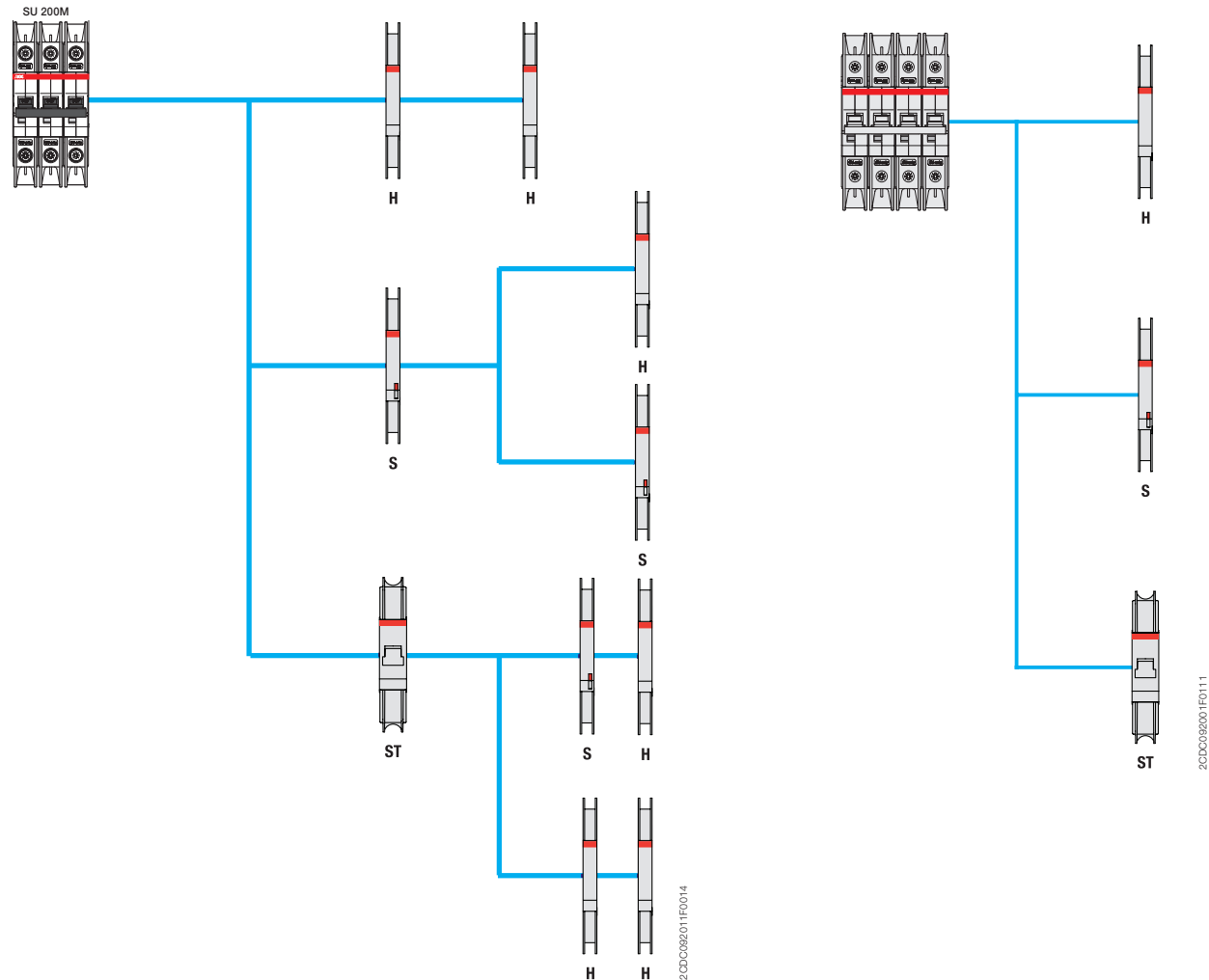
# Zubehör für MCB, RCD, AFDD, MDRC

## Anbaumöglichkeiten

### Sicherungsautomaten Baureihen SU200M, S200 UDC, SU200PR

SU200M

S200 UDC und SU200MR



5

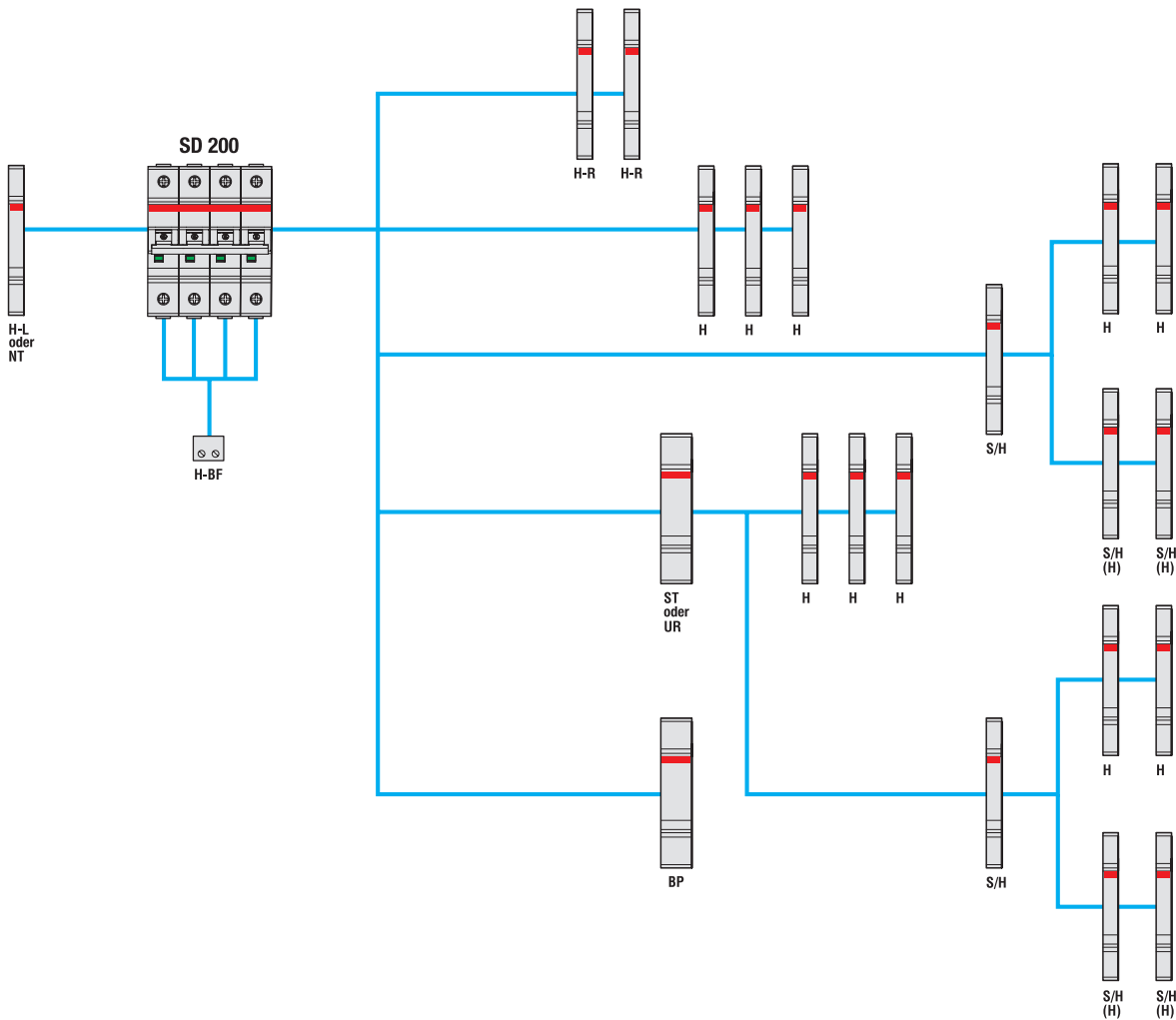
H	Hilfsschalter	S2C-H6RU
S/H	Signalkontakt	S2C-S6RU
ST	Arbeitsstromauslöser	S2C-A...U

Bei UL/CSA-Anwendungen darf nur ein Zubehör seitlich am Sicherungsautomaten angebracht werden. Die Anzahl elektrischer Betätigungen ist auf 4000 Schaltvorgänge mit der dargestellten maximalen Kombination möglich und beinhaltet die Auslösung mit Arbeitsstromauslösern.

# Zubehör für MCB, RCD, AFDD, MDRC

## Anbaumöglichkeiten

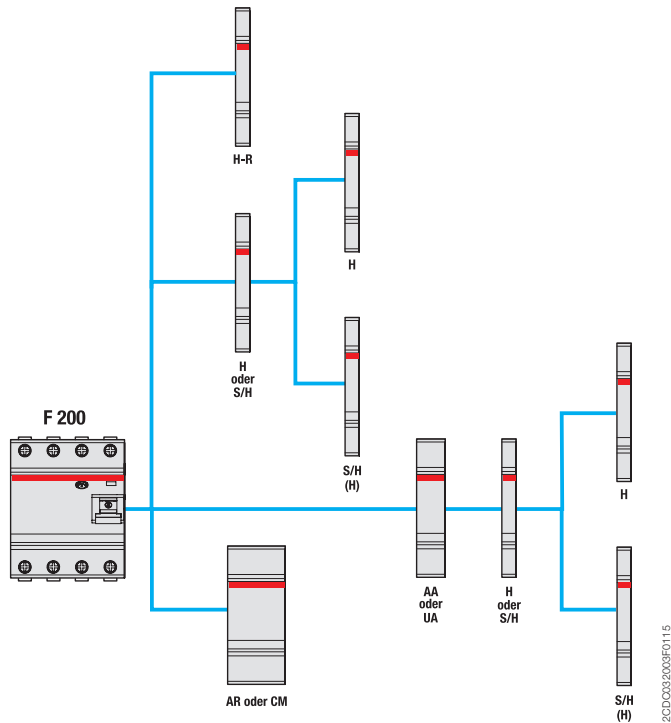
### Lasttrennschalter Baureihe SD200



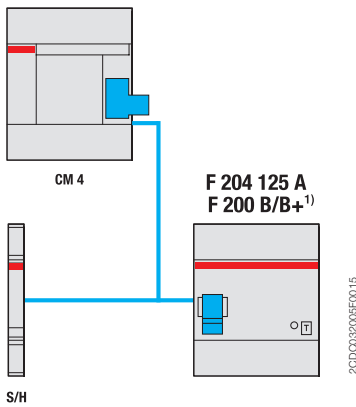
<b>H</b>	Hilfsschalter	S2C-H6R
<b>H-R</b>	Hilfsschalter Rechtsanbau	S2C-H6-...R
<b>S/H</b>	Signalkontakt/Hilfsschalter	S2C-S/H6R
<b>S/H (H)</b>	Signalkontakt/Hilfsschalter in Funktion als Hilfsschalter	S2C-S/H6R
<b>NT</b>	Geschalteter Nullleiter	S2C-NT
<b>BP</b>	Mechanischer Auslöser	S2C-BP
<b>ST</b>	Arbeitsstromauslöser	S2C-A...
<b>UR</b>	Unterspannungsauslöser	S2C-UA...
<b>H-L</b>	Hilfsschalter Linksanbau	S2C-H...L
<b>H-BF</b>	Hilfsschalter unten anbaubar (1 für jeden Pol des Sicherungsautomaten)	S2C-H01/S2C-H10

# Zubehör für MCB, RCD, AFDD, MDRC Anbaumöglichkeiten Fehlerstrom-Schutzschalter Baureihe F200

F200 A bis 100 A, F200 F, F200 B bis 63 A



F204 A 125 A, F200 B 80-125 A oder F200 B+ <sup>1)</sup>

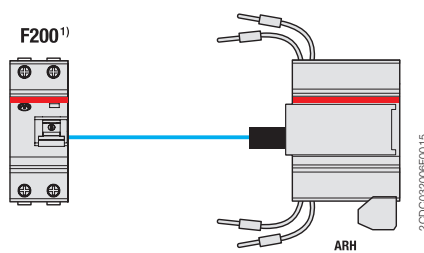


S/H	Signalkontakt/Hilfsschalter	F2-125A-B-S/H
CM 4	Motorantrieb mit oder ohne automatische Wiedereinschaltung	F2-125A-...-CM4

<sup>1)</sup> Zubehör nur für Fehlerstrom-Schutzschalter der Baureihe F204 125 A, F200 B 80-125 A oder F200 B+ mit blauem Schaltknebel links.

H	Hilfsschalter	S2C-H6R
H-R	Hilfsschalter	S2C-H6-...R
S/H	Signalkontakt/Hilfsschalter	S2C-S/H6R
S/H (H)	Signalkontakt/Hilfsschalter in Funktion als Hilfsschalter	S2C-S/H6R
AA	Arbeitsstromauslöser für F200 FI-Schalter (RCCB)	F2C-A...
UA	Unterspannungsauslöser	S2C-UA...
AR	Motorantrieb für automatische Wiedereinschaltung	F2C-ARI
CM	Motorantrieb	F2C-CM

F202 30 mA bis 63 A mit Motorantrieb für automatische Wiedereinschaltung



ARH	Motorantrieb für automatische Wiedereinschaltung <sup>1)</sup>	F2C-ARH
-----	--	---------

<sup>1)</sup> Für Baureihe F202 30 mA bis max. 63 A in 2 Modulen

# Zubehör für MCB, RCD, AFDD, MDRC

## Anbaumöglichkeiten

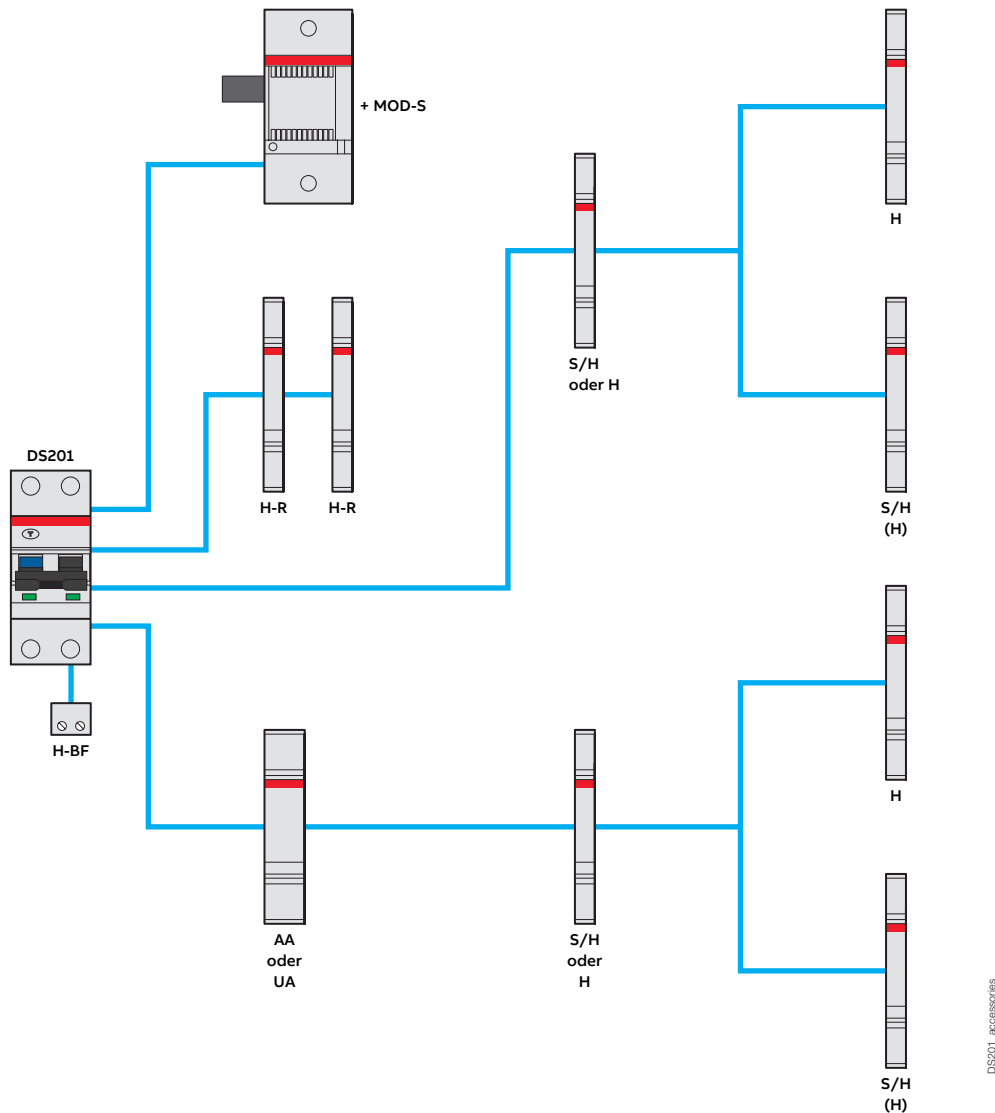
### FI/LS-Schalter Baureihe DS201 Beispiel für Brandingkonform

#### Kombination von Zubehör mit DS201

System pro *M compact*®-Zubehör kann in wenigen Schritten direkt montiert werden.

Es kann mit dem gleichen Motorantrieb, der für S200-Geräte geeignet ist, kombiniert werden.

Auch kombinierbar mit einem unten angebrachten Hilfsschalter, wodurch der DS201 besonders zum Nachrüsten und für Anwendungen mit beschränkten Platzverhältnissen geeignet ist.



DS201\_accessories

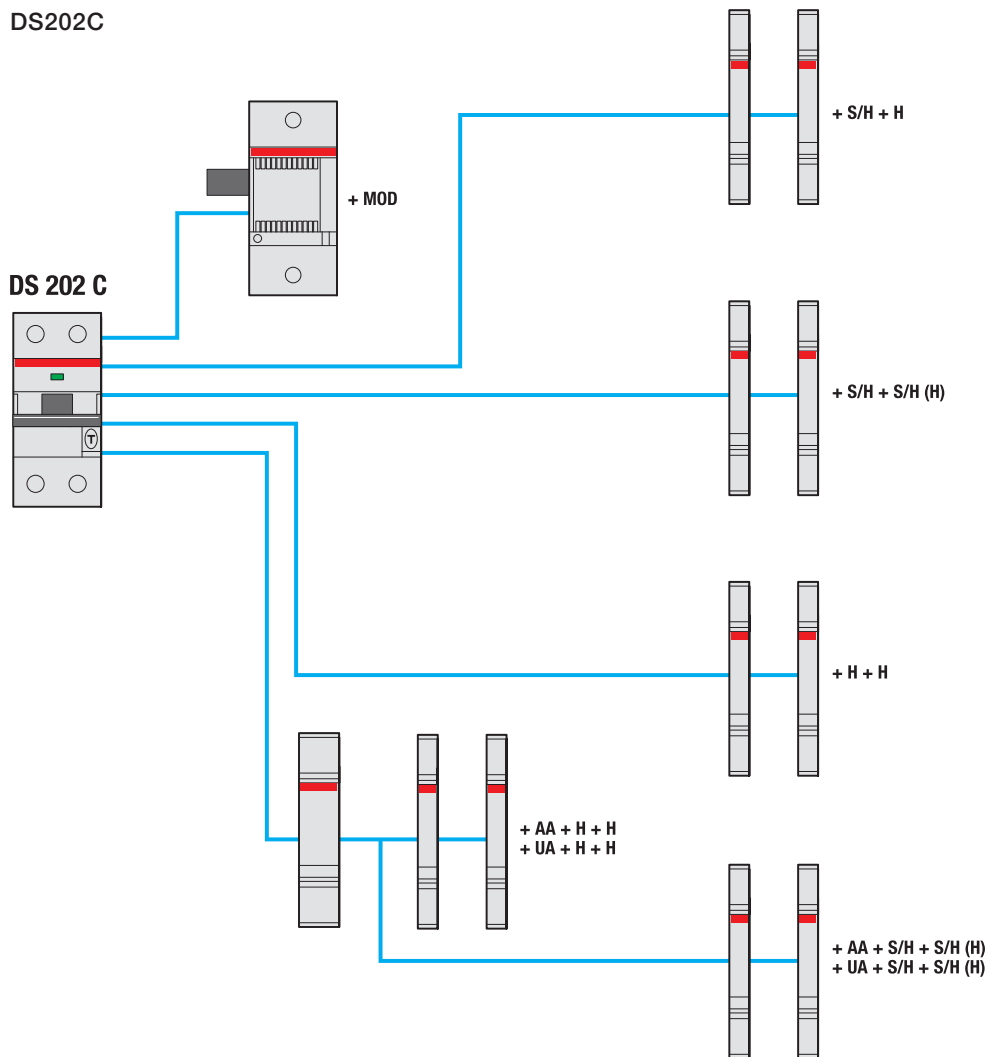
H	Hilfskontakt	S2C-H6R
H-R	Hilfskontakt	S2C-H6-xxR
S/H	Signal-/Hilfskontakt	S2C-S/H6R
S/H (H)	Signal-/Hilfskontakt als Hilfsschalter	S2C-S/H6R
AA	Arbeitsstromauslöser	F2C-A
UA	Unterspannungsauslöser	S2C-UA
H-BF	Hilfsschalter für Montage an der Unterseite	S2C-H01 / S2C-H10
MOD-S	Motorantrieb	S2C-CM2/3

Hinweis:

Bestellangaben zum Zubehör siehe Katalog Niederspannungsprodukte Teil 2, Kapitel 5.

# Zubehör für MCB, RCD, AFDD, MDRC Anbaumöglichkeiten FI/LS-Schalter Baureihe DS202C

DS202C



2CDC038007F0015

<b>H</b>	Hilfsschalter	S2C-H6R
<b>S/H</b>	Signalkontakt/Hilfsschalter	S2C-S/H6R
<b>S/H (H)</b>	Signalkontakt/Hilfsschalter in Funktion als Hilfsschalter	S2C-S/H6R
<b>AA</b>	Arbeitsstromauslöser für DS201, DS202C FI/LS-Schalter (RCBO)	F2C-A...
<b>UA</b>	Unterspannungsauslöser	S2C-UA...
<b>MOD</b>	Motorantrieb für DS201, DS202C FI/LS-Schalter (RCBO)	DS2C-CM

## Hinweis:

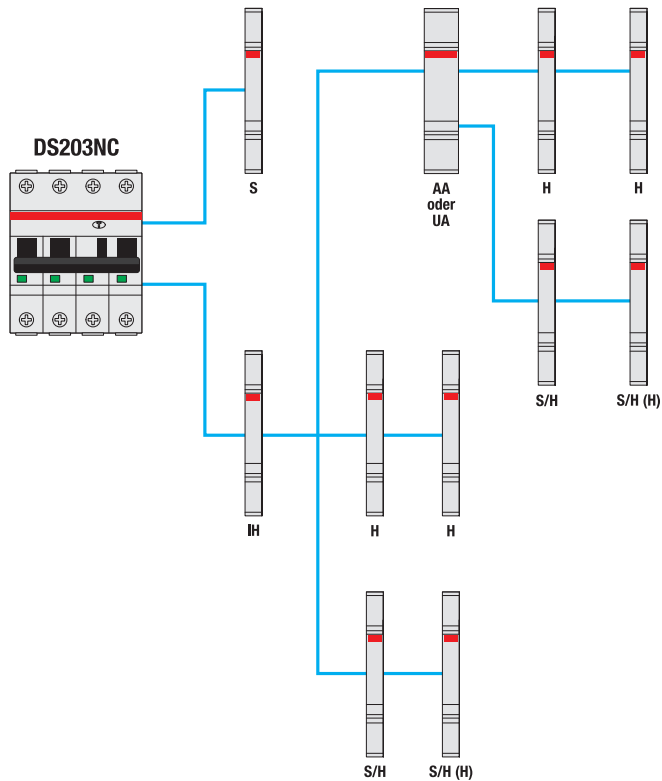
Bestellangaben zum Zubehör siehe Katalog Niederspannungsprodukte Teil 2, Kapitel 5.

# Zubehör für MCB, RCD, AFDD, MDRC

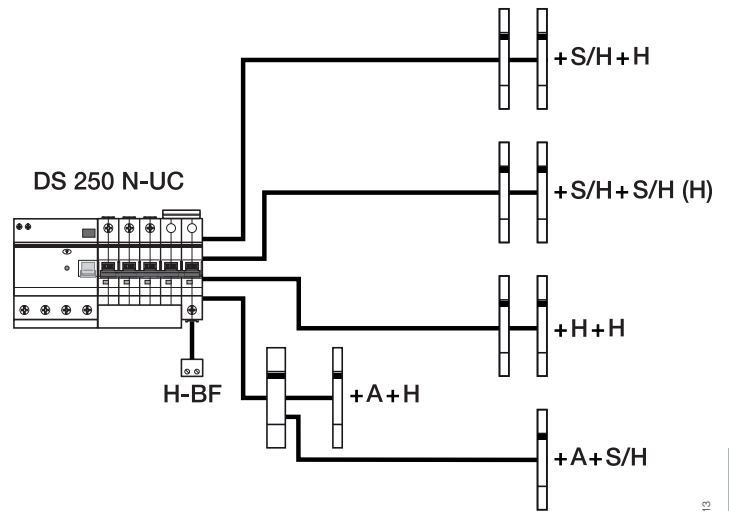
## Anbaumöglichkeiten

### FI/LS-Schalter Baureihe DS203NC, DS250N-UC

DS203NC <sup>1)</sup>



DS250N-UC



2CDC003009F0115

<b>IH</b>	Kopplungsschnittstelle/ Hilfsschalter	SN201-IH	<b>H</b>	Hilfsschalter	S2C-H6R
<b>S</b>	Signalkontakt	SN201-S	<b>S/H</b>	Signalkontakt/Hilfsschalter	S2C-S/H6R
<b>H</b>	Hilfsschalter	S2C-H6R	<b>S/H (H)</b>	Signal-/Hilfskontakt als Hilfsschalter	S2C-S/H6R (H)
<b>S/H</b>	Signalkontakt/Hilfsschalter	S2C-S/H6R	<b>A</b>	Arbeitsstromauslöser	S2C-A...
<b>S/H (H)</b>	Signalkontakt/Hilfsschalter in Funktion als Hilfsschalter	S2C-S/H6R (H)	<b>H-BF</b>	Hilfsschalter für Montage an der Unterseite	S2C-H01/S2C-H10
<b>AA</b>	Arbeitsstromauslöser	F2C-A...			
<b>UA</b>	Unterspannungsauslöser	S2C-UA...			

<sup>1)</sup> Der Signalkontakt SN201-S (1 W) kann an den DS203NC ohne weiteres Zubehör angebaut werden. Die Kopplungsschnittstelle (Kopplungsmodul und Hilfsschalter 1 W) SN201-IH muss an den DS203NC angebaut werden, um das Zubehör der System pro M compact® Baureihe wie dargestellt anzubauen.

#### Hinweis:

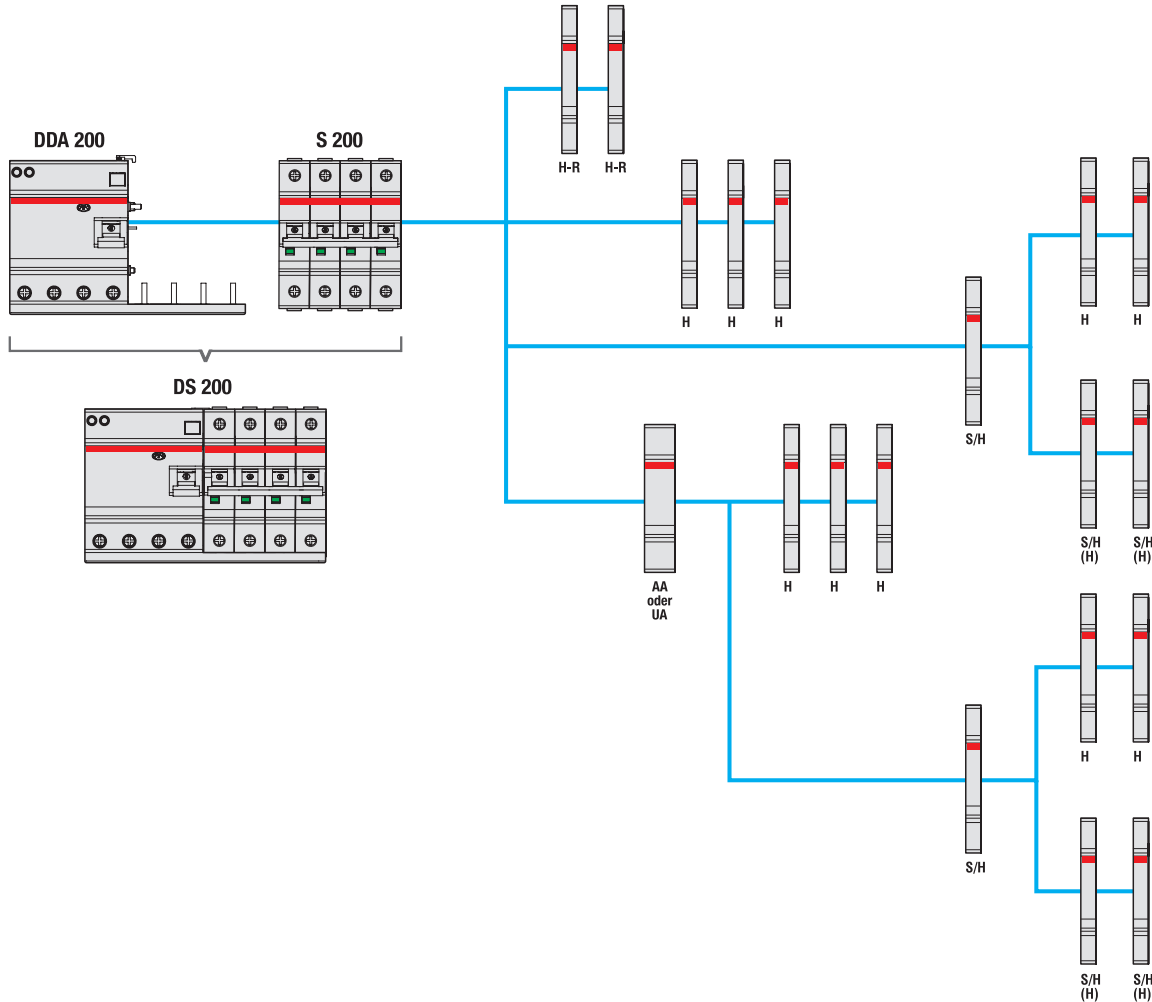
Bestellangaben zum Zubehör siehe Katalog Niederspannungsprodukte Teil 2, Kapitel 5.

# Zubehör für MCB, RCD, AFDD, MDRC

## Anbaumöglichkeiten

### FI/LS-Kombinationen Baureihen DS200 und DDA200 + S200

DS200 und DDA200 + S200 <sup>1)</sup>



5

<b>H</b>	Hilfsschalter	S2C-H6R
<b>H-R</b>	Hilfsschalter	S2C-H6-...R
<b>S/H</b>	Signalkontakt/Hilfsschalter	S2C-S/H6R
<b>S/H (H)</b>	Signalkontakt/Hilfsschalter in Funktion als Hilfsschalter	S2C-S/H6R
<b>AA</b>	Arbeitsstromauslöser für DS200 FI/LS-Kombination (RCBO)	S2C-A...
<b>UA</b>	Unterspannungsauslöser	S2C-UA...

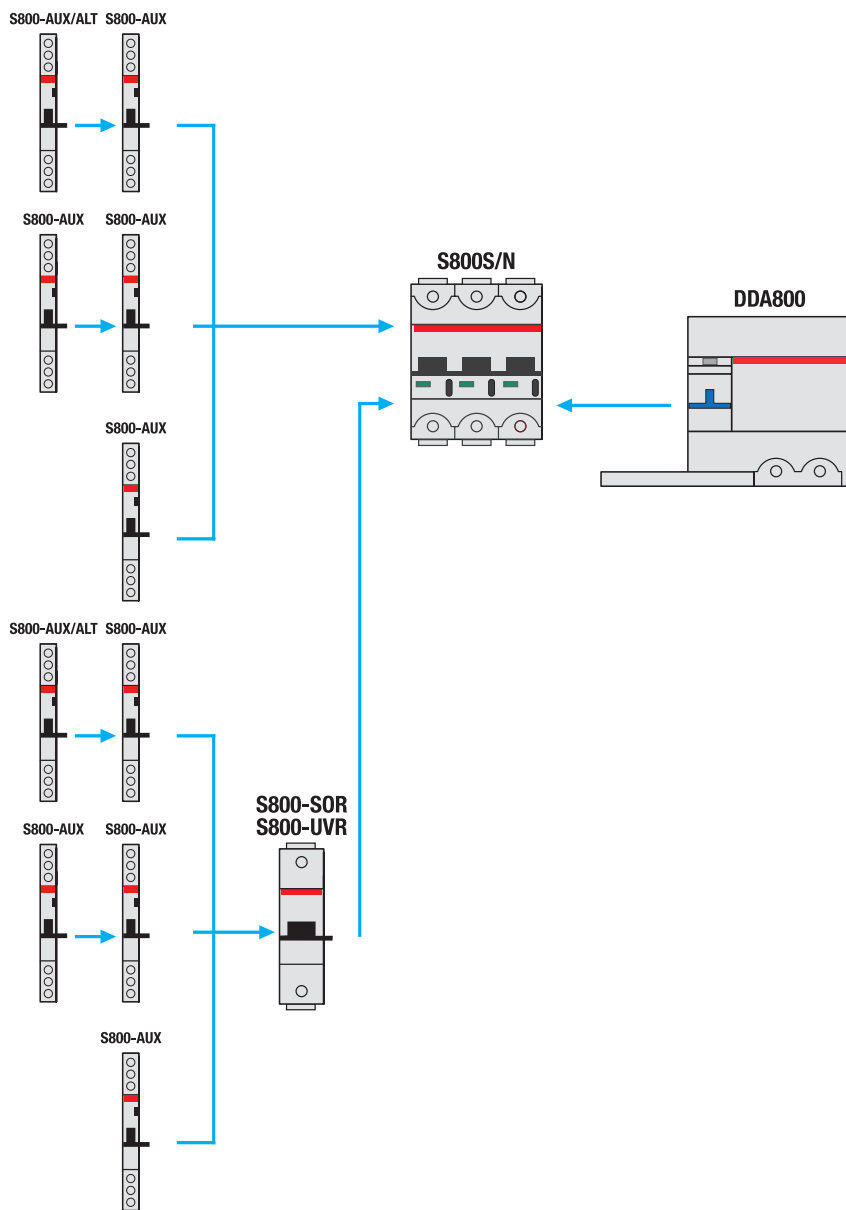
<sup>1)</sup> DS200: werksseitig zusammengebaute FI/LS-Kombination,  
DDA200 + S200: kundenseitig individuell zusammenbaubare  
FI/LS-Kombination

# Zubehör für MCB, RCD, AFDD, MDRC

## Anbaumöglichkeiten

### FI/LS-Kombinationen Baureihen DS800 und DDA800 + S800

DS800 und DDA800 + S800 <sup>1)</sup>



2CDC003009FF0015

<b>S800-AUX</b>	Hilfsschalter
<b>S800-AUX/ALT</b>	Signalkontakt/Hilfsschalter
<b>S800-UVR</b>	Unterspannungsauslöser
<b>S800-SOR</b>	Arbeitsstromauslöser

<sup>1)</sup> DS800: werksseitig zusammengebaute FI/LS-Kombination, DDA800 + S800: kundenseitig individuell zusammenbaubare FI/LS-Kombination



# Zubehör für MCB, RCD, AFDD, MDRC

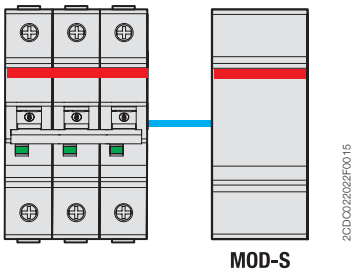
## Anbaumöglichkeiten

### Motorantrieb S2C-CM

S200/SD200 mit Motorantrieb S2C-CM

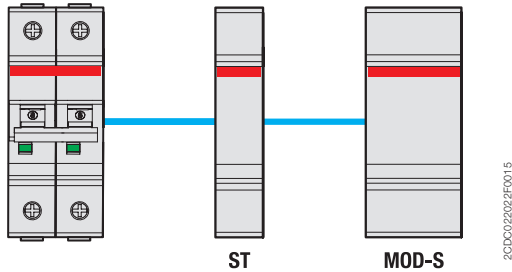
Die Anbaumöglichkeiten für weitere Baureihen können Sie aus den entsprechenden Anschlusszeichnungen entnehmen.

**S200 / S200M**  
**S200MUC**  
**S200S**  
**SD200**  
 (1P, 2P, 3P)



5

**S200 / S200M**  
**S200MUC**  
**S200S**  
**SD200**  
 (1P, 2P)



<b>ST</b>	Arbeitsstromauslöser für Sicherungsautomaten S200	S2C-A...
<b>MOD-S</b> <sup>1)</sup>	Motorantrieb	S2C-CM...

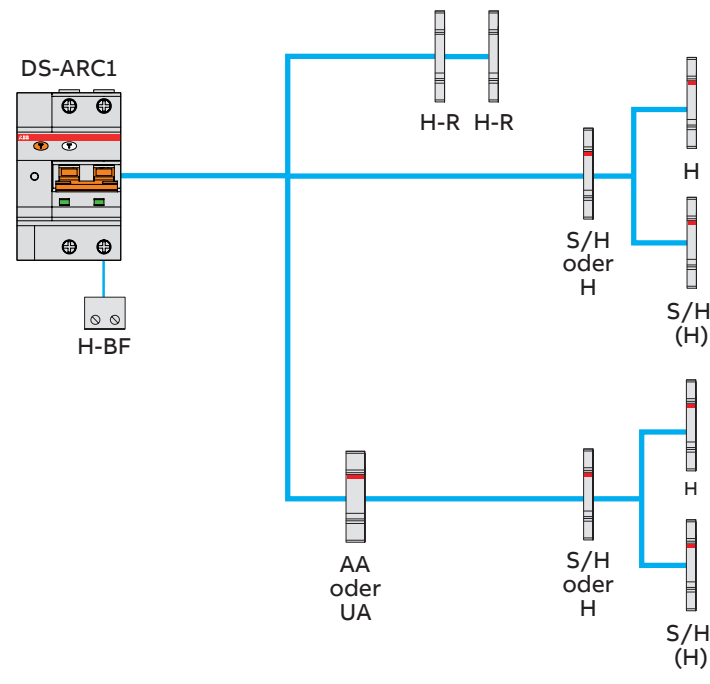
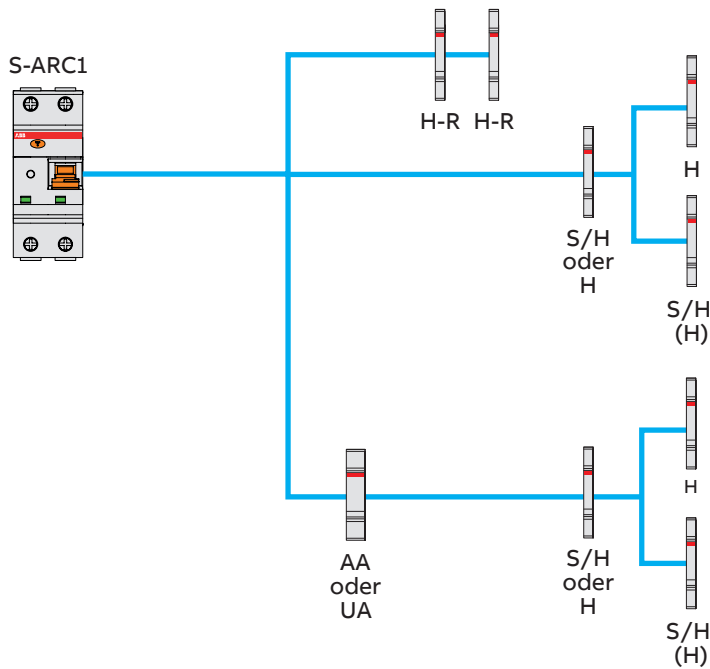
<sup>1)</sup> Bei Verwendung von S200 in Verbindung mit DDA200 funktioniert MOD-S bei einem Erdschluss nicht

# Zubehör für MCB, RCD, AFDD, MDRC

## Anbaumöglichkeiten

### Fehlerlichtbogen-Schutzeinrichtung (AFDD) mit S-ARC1, DS-ARC1

#### Anbaumöglichkeiten



2CDC410001F0119

			S-ARC1	DS-ARC1
H	Hilfsschalter	S2C-H6R	■	■
H-R	Hilfsschalter Rechtsanbau	S2C-H6-...R	■	■
S/H	Signalkontakt/Hilfsschalter	S2C-S/H6R	■	■
S/H (H)	Signalkontakt/Hilfsschalter in Funktion als Hilfsschalter	S2C-S/H6R	■	■
AA	Arbeitsstromauslöser	F2C-A...	■	■
UA	Unterspannungsauslöser	S2C-UA...	■	■
H-BF	Hilfsschalter unten anbaubar (1x am N-Leiter)	S2C-H01/S2C-H10	-	■

# Zubehör für MCB, RCD, AFDD, MDRC

## Technische Daten und Bestellangaben

### Hilfsschalter und Signalkontakt/Hilfsschalter



S2C-S/H6R

2CDC004046BF0201

Hilfsschalter und Signalkontakt/Hilfsschalter		
Technische Daten		S2C-H6R, S2C-H11L, S2C-H20L, S2C-H02L und S2C-S/H6R
Konventioneller thermischer Strom in freier Luft	A	10
Min. Betriebsstrom/-spannung <sup>1)</sup>		10 mA bei 12 V AC/DC; 5 mA bei 24 V AC/DC
Bemessungs-Kurzschlussstrom bei 230 V AC	A	1.000 A mit S201 K4
Isolationskoordination nach DIN VDE 0110-1, -2		
- Überspannungskategorie		III
- Bemessungsstoßspannungsfestigkeit (1,2/50 µs)	kV	4
- Verschmutzungsgrad		2
Anschlussquerschnitt	mm <sup>2</sup>	0,75...2,5 (bis 2 x 1,5 mm <sup>2</sup> für S2C-H11L, S2C-H20L und S2C-H02L)
Anzugsdrehmoment	Nm	max. 1,2 (max. 0,8 für S2C-H11L, S2C-H20L und S2C-H02L)
Vibrationsfestigkeit nach IEC/EN 60 068-2-6		5 g, 20 Zyklen 5...150...5 Hz bei 24 V AC/DC, 5 mA Kurzunterbrechung < 10 ms
Mechanische Lebensdauer		10.000 Schaltspiele
Abmessungen (H x T x B)	mm	85 x 69 x 8,8

Hilfsschalter (zweibahnig) S2C-H6-...R		
Technische Daten		S2C-H6-11R, S2C-H6-20R, S2C-H6-02R
Konventioneller thermischer Strom in freier Luft	A	10
Min. Betriebsstrom/-spannung <sup>1)</sup>		10 mA bei 12 V AC/DC; 5 mA bei 24 V AC/DC
Isolationskoordination nach DIN VDE 0110-1, -2		
- Überspannungskategorie		III
- Bemessungsstoßspannungsfestigkeit (1,2/50 µs)	kV	4
- Verschmutzungsgrad		2
Anschlussquerschnitt	mm <sup>2</sup>	0,75...2,5 (bis 2 x 1,5)
Anzugsdrehmoment	Nm	max. 1,2
Mechanische Lebensdauer		10.000 Schaltspiele
Abmessungen (H x T x B)	mm	85 x 69 x 8,8

<sup>1)</sup> gewährleistet eine sichere Kontaktierung ohne Stromunterbrechung durch Schmutzschichten

Gebrauchskategorie / Kontaktleistung						
			S2C-H6R, S2C-H11L, S2C-H20L, S2C-H02L und S2C-S/H6R		S2C-H6-11R, S2C-H6-20R, S2C-H6-02R	
AC14	U <sub>e</sub>	V	400	230	400	230
	I <sub>e</sub>	A	1	2	1	2
DC12	U <sub>e</sub>	V	220	110	50	30
	I <sub>e</sub>	A	1	1,5	1	2
DC13	U <sub>e</sub>	V	60	24	50	30
	I <sub>e</sub>	A	2	4	1	2

# Zubehör für MCB, RCD, AFDD, MDRC

## Hilfsschalter und Signalkontakt/Hilfsschalter



S2C-S/H6R

### Signalkontakt/Hilfsschalter

Funktion S2C-S/H6R:

- Anzeige der Schaltstellung der Gerätekontakte durch Hilfsschalterfunktion oder
- Meldung, wenn das Hauptgerät durch einen Fehler ausgelöst hat.
  - Überlast/Kurzschluss für Sicherungsautomaten, FI/LS-Schalter oder AFDD inkl. MCB;
  - Fehlerstrom gegen Erde für FIs und FI/LS-Schalter sowie AFDD mit FI;
  - Fehlerlichtbogen für AFDDs

Funktion S2C-H6R oder S2C-H6-...R:

- Anzeige der Schaltstellung der Gerätekontakte.



S2C-H6-...



S2C-H6-...R



S2C-H...L

Beschreibung	Bestellangaben		Preis	Gewicht	VPE
	Typ	Bestellnummer	1 Stk. €	1 Stk. kg	1 Stk. Stk.
<b>Signalkontakt/Hilfsschalter für Rechtsanbau an Sicherungsautomat, FI-Schutzschalter F200 bis 100 A, FI/LS-Schalter DS201, DS202C, (DS203NC in Verbindung mit Kopplungsschnittstelle SN201-IH), FI/LS-Kombinationen DS200 (DDA200 + S200), DS250N-UC, AFDD S-ARC1, DS-ARC1 und Lasttrennschalter SD200</b>					
Signalkontakt/Hilfsschalter (umschaltbar) 1 W	S2C-S/H6R	2CDS200922R0001	24,00	0,043	1
Hilfsschalter 1 W	S2C-H6R	2CDS200912R0001	16,70	0,043	1
<b>Hilfsschalter (zweibahnig) für Rechtsanbau an Sicherungsautomat oder AFDD S-ARC1, DS-ARC1 max. 2 Module, FI-Schutzschalter F200 bis 100 A max. 1 Modul ; FI/LS-Schalter DS201, FI/LS-Kombinationen DS200 (DDA200 + S200) und Lasttrennschalter SD200 max. 2 Module, nicht kombinierbar mit anderen rechts anbaubaren Hilfsschaltern</b>					
Hilfsschalter 1 S / 1 Ö	S2C-H6-11R	2CDS200946R0001	19,80	0,040	1
Hilfsschalter 2 S	S2C-H6-20R	2CDS200946R0002	19,80	0,040	1
Hilfsschalter 2 Ö	S2C-H6-02R	2CDS200946R0003	19,80	0,040	1
<b>Hilfsschalter (zweibahnig) für Linksanbau an Sicherungsautomat und Lasttrennschalter SD200</b>					
Hilfsschalter 1 S / 1 Ö	S2C-H11L	2CDS200936R0001	24,00	0,040	1
Hilfsschalter 2 S	S2C-H20L	2CDS200936R0002	24,00	0,055	1
Hilfsschalter 2 Ö	S2C-H02L	2CDS200936R0003	24,00	0,055	1

S2C-S/H6R			S2C-H6-11R, S2C-H11L			S2C-H6-20R, S2C-H20L			S2C-H6-02R, S2C-H02L		
verwendet als Signalkontakt	automatisches Öffnen	manuelles Öffnen	verwendet als Hilfskontakt	automatisches Öffnen	manuelles Öffnen						

# Zubehör für MCB, RCD, AFDD, MDRC Hilfsschalter unten anbaubar



S2C-H...

2CDCS200970R0031

Technische Daten		S2C-H10 und S2C-H01
Kontaktierung		1 S (1 Schließer), 1 Ö (1 Öffner), voreilender Schließer, Spätschließer
Kontaktbelastbarkeit		AC14 2A/230V - DC12/DC13 1A/50V, 2A/30V
Min. Betriebsstrom/-spannung <sup>1)</sup>	V	10 mA bei 12 V AC/DC
Bemessungs-Kurzschlussstrom		230 V AC 1000 A, Kurzschlusschutz mit S201-K2 oder Z2
Elektrische Lebensdauer		> 4000 Schaltspiele
Norm		VDE 0106 Part 101
Anschlussquerschnitt	mm <sup>2</sup>	0,75 ... 2,5
Anzugsdrehmoment	Nm	0,5

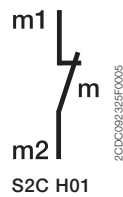
<sup>1)</sup> gewährleistet eine sichere Kontaktierung ohne Stromunterbrechung durch Schmutzschichten

## Für S200, S200M, S200P, S200S, SD200, DS201, DS-ARC1, DS250N-UC

Beschreibung	Bestellangaben		Preis	Gewicht 1 Stk.	VPE
	Typ	Bestellnummer	1 Stk. €	kg	Stk.
1 Ö	S2C-H01	2CDS200970R0031	16,70	0,008	1
1 S	S2C-H10	2CDS200970R0032	16,70	0,008	1

### Verpackungseinheit 15 Stk.

Beschreibung	Bestellangaben		Preis	Gewicht 1 Stk.	VPE
	Typ	Bestellnummer	1 Stk. €	kg	Stk.
1 Ö	S2C-H01 15x	2CDS200970R0042	16,70	0,010	15
1 S	S2C-H10 15x	2CDS200970R0041	16,70	0,010	15

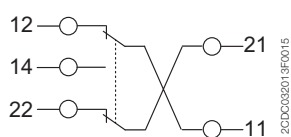


# Zubehör für MCB, RCD, AFDD, MDRC

## Signalkontakt/Hilfsschalter für F204 125 A, F200 B 80-125 A, F200 B+ und DS203NC



F2-125-A-B-S/H



F2-125-A-B-S/H

### Signalkontakt/Hilfsschalter (umschaltbar) für RCCB F204 125 A, F200 B 80-125 A und F200 B+ (blauer Schaltknebel links)

Technische Daten	F2-125-A-B-S/H		
Bemessungsstrom	AC	A	6
	DC	A	1
Bemessungsspannung $U_b$	AC	A	230
	DC	A	110
Kontakte	1 potentialfreier Wechsler, 1 potentialfreier Öffner		
Testfunktion	ja		
Verlustleistung pro Pol	W		0,54
Leiterquerschnitt	mm <sup>2</sup>		1..1,5
Anzugsdrehmoment	Nm		max. 0,8
Abmessungen (H x T x B)	mm		85 x 69 x 8,8

Funktion: Anzeige der Schaltstellung des FI-Schutzschalters (RCCBs) oder Anzeige im Fehlerfall das FI-Schutzschalter durch einen Fehlerstrom gegen Erde ausgelöst hat (umschaltbar). Geeignet für RCCB-Baureihe F200 125A, F200 B 80-125 A und F200 B+ (blauer Schaltknebel links).

Beschreibung	Bestellangaben		Preis	Gewicht	VPE
	Typ	Bestellnummer	1 Stk. €	1 Stk. kg	1 Stk.
Signal-/Hilfsschalter 1 W + 1 Ö	F2-125A-B-S/H	2CSF200922R0001	31,40	0,040	1

### Signalkontakt und Kopplungsmodul/Hilfsschalter für FI/LS-Schalter (RCBO) DS203NC (3P+N in 4 Modulen)

Technische Daten	SN201-S		SN201-IH
Bemessungsstrom	A	2	
Bemessungsspannung $U_b$	V	230	
Leiterquerschnitt	mm <sup>2</sup>	2 x 1,5	
Anzugsdrehmoment	Nm	1,2	
Abmessungen (H x T x B)	mm	85 x 68 x 8,9	85 x 68,7 x 8,9
Isolationskoordination nach DIN VDE 0110-1, -2			
- Überspannungskategorie	III		
- Bemessungsstoßspannungsfestigkeit (1,2/50 µs)	kV	4	
- Verschmutzungsgrad	2		
Konventioneller thermischer Strom in freier Luft	6 A		

### Signalkontakt für FI/LS-Schalter (RCBO) DS203NC (3P+N in 4 Modulen)

Funktion: Anzeige im Fehlerfall das FI/LS-Schalters (RCBO) durch einen Überlast/Kurzschluss oder Fehlerstrom gegen Erde ausgelöst hat.

Beschreibung	Bestellangaben		Preis	Gewicht	VPE
	Typ	Bestellnummer	1 Stk. €	1 Stk. kg	1 Stk.
Signalkontakt 1 W	SN201-S	2CSS200924R0001	24,00	0,100	1

### Kopplungsmodul/Hilfsschalter für FI/LS-Schalter (RCBO) DS203NC (3P+N in 4 Modulen)

Funktion: Die Anzeige der Gerätekontaktposition und Modul zur Kopplung von anderem System pro M compact® Zubehör S2C-... Hilfsschalter, Signalkontakt/Hilfsschalter oder F2C-A... Arbeitsstromauslöser bzw. S2C-UA... Unterspannungsauslöser an die DS203NC-Baureihe

Beschreibung	Bestellangaben		Preis	Gewicht	VPE
	Typ	Bestellnummer	1 Stk. €	1 Stk. kg	1 Stk.
Kopplungsmodul/Hilfsschalter 1 W	SN201-IH	2CSS200923R0001	16,40	0,100	1

### Gebrauchskategorie / Kontaktleistung

SN201-S, SN201-IH					
AC14	$U_b$	V	400	230	
	$I_b$	A	1	2	
DC12	$U_b$	V	220	110	
	$I_b$	A	1	1,5	
DC13	$U_b$	V	60	24	
	$I_b$	A	2	4	

> Zubehör für MCB, RCD, AFDD, MDRC Kapitelinhaltsverzeichnis Seite 5/3

# Zubehör für MCB, RCD, AFDD, MDRC

## Arbeitsstromauslöser für Sicherungsautomaten S200, FI/LS-Kombinationen DS200 und Lasttrennschalter SD200



S2C-A...

2CDS400471FD201

### Arbeitsstromauslöser für Sicherungsautomaten S200, FI/LS-Kombinationen DS200, DS250N-UC und Lasttrennschalter SD200

Technische Daten		S2C-A1					
Bemessungsspannung	AC	V	12...60				
	DC	V	12...60				
Max. Auslösedauer		ms	<10				
Min. Spannung zur Auslösung	AC	V	7				
	DC	V	10				
Rückstelleistung	V	12 DC	12 AC	24 DC	24 AC	60 DC	60 AC
	A	2,2	2,5	4,5	5	14	8,8
Spulenwiderstand	Ω	3,7					
Klemmen	mm <sup>2</sup>	16					
Anzugsdrehmoment	Nm	2,5					
Abmessungen (H x T x B)	mm	85 x 69 x 17,5					

Technische Daten		S2C-A2					
Bemessungsspannung	AC	V	110...415				
	DC	V	110...250				
Max. Auslösedauer		ms	<10				
Min. Spannung zur Auslösung	AC	V	55				
	DC	V	80				
Rückstelleistung	V	110 DC	110 AC	220 DC	230 AC	415 AC	
	A	0,35	0,5	1,1	1,0	2,7	
Spulenwiderstand	Ω	225					
Klemmen	mm <sup>2</sup>	16					
Anzugsdrehmoment	Nm	2,5					
Abmessungen (H x T x B)	mm	85 x 69 x 17,5					

### Arbeitsstromauslöser

Zur Fernauslösung (Abschaltung) des Sicherungsautomaten, mit Selbstunterbrechung innerhalb 10 ms. Geeignet für Sicherungsautomaten der Baureihe S200, FI/LS-Kombinationen DS200 (DDA200 + S200), DS250N-UC und Lasttrennschalter der Baureihe SD200.

Der Arbeitsstromauslöser besitzt eine Relais-Spule mit einem integrierten Kontakt, der nach Auslösung z.B. des Sicherungsautomaten die Spule von der Betätigungsspannung trennt; es fließt daher auch bei dauernd anliegender Betätigungsspannung kein weiterer Strom.

Bemessungsspannung	Bestellangaben		Preis	Gewicht	VPE
	Typ	Bestellnummer	1 Stk. €	1 Stk. kg	Stk.
AC/DC 12...60 V	S2C-A1	2CDS200909R0001	41,50	0,133	1
AC 110...415 V oder DC 110...250 V	S2C-A2	2CDS200909R0002	41,50	0,133	1

# Zubehör für MCB, RCD, AFDD, MDRC

## Arbeitsstromauslöser für FI F200 A bis 100 A, F200 B bis 63 A, FI/LS DS201/DS202C/DS203NC und AFDD S-ARC1, DS-ARC1



F2C-A...

### Arbeitsstromauslöser für FI-Schutzschalter F200 A bis 100 A, F200 F, F200 B bis 63 A, FI/LS-Schalter DS201/DS202C/DS203NC und AFDD S-ARC1, DS-ARC1

Technische Daten		F2C-A1				
Bemessungsspannung	AC	V	12...60			
	DC	V	12...60			
Max. Auslösedauer		ms	10			
Min. Spannung zur Auslösung	AC	V	6			
	DC	V	4,5			
Rückstelleistung	V	12 DC	12 AC	24 DC	60 DC	60 AC
	A	0,88	0,65	1,58	5,8	5
Spulenwiderstand	Ω	5,5				
Klemmen	mm <sup>2</sup>	2x1,5				
Anzugsdrehmoment	Nm	0,2				
Abmessungen (H x T x B)	mm	85 x 69 x 17,5				
Technische Daten		F2C-A2				
Bemessungsspannung	AC	V	110...415			
	DC	V	110...250			
Max. Auslösedauer		ms	10			
Min. Spannung zur Auslösung	AC	V	75			
	DC	V	55			
Rückstelleistung	V	110 DC	110 AC	250 DC	415 AC	
	A	0,05	0,03	0,1	0,16	
Spulenwiderstand	Ω	1355				
Klemmen	mm <sup>2</sup>	2x1,5				
Anzugsdrehmoment	Nm	0,2				
Abmessungen (H x T x B)	mm	85 x 69 x 17,5				

5

### Arbeitsstromauslöser

Funktion: Fernauslösung des Geräts, wenn eine Spannung angelegt ist. Geeignet für FI-Schutzschalter (RCCB) F200 A bis 100 A, F200 F, F200 B bis 63 A, FI/LS-Schalter (RCBO) DS201, DS202C, DS203NC (mit SN201-IH Kopplungsmodul/Hilfsschalter für DS203NC), AFDD S-ARC1 und DS-ARC1.

Bemessungsspannung	Bestellangaben		Preis	Gewicht	VPE
	Typ	Bestellnummer	1 Stk. €	1 Stk. kg	Stk.
AC/DC 12...60V	F2C-A1	2CSS200933R0011	41,50	0,090	1
AC 110...415V / DC 110...250V	F2C-A2	2CSS200933R0012	41,50	0,112	1



# Zubehör für MCB, RCD, AFDD, MDRC Unterspannungsauslöser



2CSS40035F0201

S2C-UA...

## Unterspannungsauslöser

Technische Daten			S2C-UA 12 DC	S2C-UA 24 AC	S2C-UA 24 DC	S2C-UA 48 AC	S2C-UA 48 DC
Normen			IEC/EN 60947-1				
Bemessungsspannung	AC	V		24		48	
	DC	V	12		24		48
Bemessungsfrequenz			Hz 50/60				
Auslösespannung			V $U_{trip} \leq 0,35xU_n$ $U_{nontrip} \geq 0,7xU_n$				
Klemmen			mm <sup>2</sup> 2x1,5				
Leistungsaufnahme			VA 2,2	3,6	2	3,6	2,1
Korrosionsbeständigkeit			°C/ RH konstante Atmosphäre: 23/83 - 40/93 - 55/20; variable Atmosphäre: 25/95 - 40/93				
Schutzart			IPXXB/IP2X				
Anzugsdrehmoment			Nm 0,4				
Abmessungen (H x T x B)			mm 85 x 69 x 17,5				
Technische Daten			S2C-UA 110 AC	S2C-UA 110 DC	S2C-UA 230 AC	S2C-UA 230 DC	S2C-UA 400 AC
Normen			IEC/EN 60947-1				
Bemessungsspannung	AC	V	110		230		400
	DC	V		110		230	
Bemessungsfrequenz			Hz 50/60				
Auslösespannung			V $U_{trip} \leq 0,35xU_n$ $U_{nontrip} \geq 0,7xU_n$				
Klemmen			mm <sup>2</sup> 2x1,5				
Leistungsaufnahme			VA 3,5	2,2	3,7	2,3	2,4
Korrosionsbeständigkeit			°C/ RH konstante Atmosphäre: 23/83 - 40/93 - 55/20; variable Atmosphäre: 25/95 - 40/93				
Schutzart			IPXXB/IP2X				
Anzugsdrehmoment			Nm 0,4				
Abmessungen (H x T x B)			mm 85 x 69 x 17,5				

## Unterspannungsauslöser

Funktion: Schutz der Last im Falle eines Spannungsabfalls; positive Sicherheit (Gerät schaltet, wenn Spannung unterbrochen wird). Geeignet für Sicherungsautomaten S200, FI-Schutzschalter F200 A bis 100 A, F200 B bis 63 A, FI/LS-Schalter DS201/DS202C/DS203NC (mit SN201-IH Kopplungsmodul/Hilfsschalter für DS203NC, FI/LS-Kombinationen DS200 (DDA200 + S200), AFDD S-ARC1, DS-ARC1 und Lasttrennschalter SD200.

Bemessungsspannung	Bestellangaben		Preis	Gewicht 1 Stk.	VPE
	Typ	Bestellnummer	1 Stk. €	kg	Stk.
12 V DC	S2C-UA 12 DC	2CSS200911R0001	70,50	0,090	1
24 V AC	S2C-UA 24 AC	2CSS200911R0002	70,50	0,090	1
24 V DC	S2C-UA 24 DC	2CSS200911R0007	70,50	0,090	1
48 V AC	S2C-UA 48 AC	2CSS200911R0003	70,50	0,090	1
48 V DC	S2C-UA 48 DC	2CSS200911R0008	70,50	0,090	1
110 V AC	S2C-UA 110 AC	2CSS200911R0004	70,50	0,090	1
110 V DC	S2C-UA 110 DC	2CSS200911R0009	70,50	0,090	1
230 V AC	S2C-UA 230 AC	2CSS200911R0005	70,50	0,090	1
230 V DC	S2C-UA 230 DC	2CSS200911R0010	70,50	0,090	1
400 V AC	S2C-UA 400 AC	2CSS200911R0006	70,50	0,090	1

# Zubehör für MCB, RCD, AFDD, MDRC

## Hilfsschalter und Signalkontakt für Sicherungsautomaten nach UL und CSA



S2C-H6R U

2CSC400024R0001



S2C-S6R U

2CSC400023R0001

S2C-H6RU, S2C-S/6RU		
Konventioneller thermischer Strom in freier Luft	A	10
Min. Betriebsstrom/-spannung <sup>1)</sup>		10 mA bei 12 V; 5 mA bei 24 V
Bemessungs-Kurzschlussstrom bei 230 V AC	V	1.000 A mit S201-K4
Überspannungskategorie	A	III
Bemessungsstoßspannungsfestigkeit (1,2/50 µs)	kV	4
Anschlussquerschnitt	mm <sup>2</sup>	0,75...2,5
Anzugsdrehmoment	Nm	1,2
Vibrationsfestigkeit		5 g, 20 Zyklen 5...150...5 Hz gemäß DIN IEC 68-2-6 bei 24 V AC/DC, 5 mA, Kurzunterbrechung < 10 ms
Mechanische Lebensdauer		10000 Schaltspiele
Abmessungen (H x T x B)	mm	100 x 69 x 8,8

<sup>1)</sup> gewährleistet eine sichere Kontaktierung ohne Stromunterbrechung durch Schmutzschichten.

### Für SU200M; S200 UDC, SU 200MR

Zur Kombination mit UL489 Geräten zugelassen.

Funktion: Anzeige der Schaltstellung der Gerätekontakte.

Beschreibung	Bestellangaben		Preis	Gewicht 1 Stk.	VPE
	Typ	Bestellnummer	1 Stk. €	kg	Stk.
Hilfsschalter	S2C-H6RU	2CDS200914R0001	12,10	0,035	1

Funktion: Meldung, wenn der Schutzschalter durch einen Fehler ausgelöst hat.

Beschreibung	Bestellangaben		Preis	Gewicht 1 Stk.	VPE
	Typ	Bestellnummer	1 Stk. €	kg	Stk.
Signalkontakt	S2C-S6RU	2CDS200924R0001	17,90	0,035	1

# Zubehör für MCB, RCD, AFDD, MDRC

## Arbeitsstromauslöser und Klemmenabdeckung für

### Sicherungsautomaten nach UL und CSA



#### Arbeitsstromauslöser S2C-A1 U und S2C-A2 U

Zur Fernauslösung (Abschaltung) des Sicherungsautomaten. Der Arbeitsstromauslöser besitzt eine Relais-Spule mit einem integrierten Kontakt, der nach Auslösung des Sicherungsautomaten die Spule von der Betätigungsspannung trennt; es fließt daher auch bei dauernd anliegender Betätigungsspannung kein weiterer Strom.  
Zur Kombination mit UL489 Geräten zugelassen.



5

				<b>S2C-A1 U</b>				
Bemessungsspannung	AC	V	12...60					
	DC	V	12...60					
Max. Auslösedauer		ms	<10					
Min. Spannung zur Auslösung	AC	V	7					
	DC	V	10					
Rückstelleistung.	V		12 DC	12 AC	24 DC	24 AC	60 DC	60 AC
		A	2,2	2,5	4,5	5	14	8,8
Spulenwiderstand		Ω	3,7					
Klemmen		mm <sup>2</sup>	25					
Anzugsdrehmoment		Nm	2,8					
Abmessungen (H x T x B)		mm	100 x 69 x 17,5					
				<b>S2C-A2 U</b>				
Bemessungsspannung	AC	V	110...415					
	DC	V	110...250					
Max. Auslösedauer		ms	<10					
Min. Spannung zur Auslösung	AC	V	55					
	DC	V	80					
Rückstelleistung.	V		110 DC	110 AC	220 DC	230 AC	415 AC	
		A	0,35	0,5	1,1	1,0	2,7	
Spulenwiderstand		Ω	225					
Klemmen		mm <sup>2</sup>	25					
Anzugsdrehmoment		Nm	2,8					
Abmessungen (H x T x B)		mm	100 x 69 x 17,5					

#### Für SU200M, SU200MR, S200 UDC

Beschreibung	Bestellangaben		Preis	Gewicht	VPE
	Typ	Bestellnummer	1 Stk. €	1 Stk. kg	Stk.
12 - 60 V AC/DC	S2C-A1U	2CDS200908R0001	50,50	0,133	1
110-415 V AC,110-250V DC	S2C-A2U	2CDS200908R0002	50,50	0,133	1

#### Klemmenabdeckung für S200 UDC

Beschreibung	Bestellangaben		Preis	Gewicht	VPE
	Typ	Bestellnummer	1 Stk. €	1 Stk. kg	Stk.
IP20 Klemmenabdeckung	S2C-TC20U	2CDS200917R0001	1,05	0,003	20

# Zubehör für MCB, RCD, AFDD, MDRC

## Mechanischer Auslöser, Stecksocket und manuell bedienbarer Neutraleiter



S2C-BP

### Mechanischer Auslöser

Funktion: Löst die zugehörigen Sicherungsautomaten aus, wenn Schaltschrank- oder Schaltanlagenentwürfen geöffnet oder entfernt werden.

Geeignet für Sicherungsautomaten S200 (auf beiden Seiten der Geräte) und FI/LS-Kombination DS200 (nur auf der rechten Seite, da sich auf der linken Seite FI-Block DDA200 befindet).

Geeignet für Lasttrennschalter SD200.

Beschreibung	Bestellangaben		Preis	Gewicht 1 Stk.	VPE
	Typ	Bestellnummer	1 Stk. €	kg	Stk.
Mechanischer Auslöser	S2C-BP	2CSS200998R0001	47,40	0,280	1



S2C-EST

### Stecksocket

Funktion: Der Stecksocket ermöglicht, einen Sicherungsautomaten der Baureihe S200 bis 63 A und Fehlerstrom-Schutzschalter F200 bis 63 A in ein steckbares Gerät zu verwandeln.

Die Entnahme aus dem Stromkreis ist ohne Installationsaufwand möglich.

Geeignet für Sicherungsautomaten S200, FI-Schutzschalter F200 bis 63 A und FI/LS-Schalter DS201 und DS202C. Die Anzahl der benötigten S2C-EST ist abhängig von der Polzahl des verwendeten Schutzschalter (1pol. = 1 x S2C-EST, 2pol. = 2 x S2C-EST, 4pol. = 4 x S2C-EST).

Beschreibung	Bestellangaben		Preis	Gewicht 1 Stk.	VPE
	Typ	Bestellnummer	1 Stk. €	kg	Stk.
Stecksocket	S2C-EST	2CSS200999R0001	37,80	0,075	1



S2C-NT

### Manuell bedienbarer Neutraleiter

Der manuell bedienbare Neutraleiter wird auf der linken Seite des Sicherungsautomaten montiert und muss auf der DIN-Schiene einrasten. Durch entsprechende Ausführung des Schalthebels wird beim Einschalten des Sicherungsautomaten der Neutraleiter voreilend zugeschaltet.

Geeignet für Sicherungsautomaten S200, S200M, S200P, S200S, S200MUC und Lasttrennschalter SD200.

Beschreibung	Bestellangaben		Preis	Gewicht 1 Stk.	VPE
	Typ	Bestellnummer	1 Stk. €	kg	Stk.
Max. 40 A	S2C-NT	2CDS200918R0001	15,30	0,059	1

# Zubehör für MCB, RCD, AFDD, MDRC Motorantriebe



2CSS400248F0201

S2C-CM



2CSS400247F0201

F2C-CM

Motorantriebe			S2C-CM	F2C-CM
Technische Daten				
Versorgungsspannung	V		12 ... 30 V AC +10% - 15% (50-60 Hz); 12 ... 48 V DC +10% - 15%	
Leistungsaufnahme im Betrieb	12 V AC	VA	< 15	
	24 V AC	VA	< 22	
	30 V AC	VA	< 25	
	12 ... 48 V DC	VA	< 20	
Leistungsaufnahme im Stand-By-Betrieb	VA		< 1,5	
Kontaktschließzeit bei Umgebungstemperatur	s		< 1	
Öffnungszeit bei Umgebungstemperatur	s		< 0,5	
Anzahl Schaltvorgänge			≤ 20.000	
Umgebungstemperatur	°C		- 25 ... + 55	
Gebrauchslage			beliebig	
Kabellänge im Steuerstromkreis	m		≤ 1.500	
Kabelquerschnitt	mm <sup>2</sup>		≤ 2,5	
Signalkontakt (Klemmen 3 – 4 – 5)			1 S + 1 Ö (Wechslerkontakt)	
- Strombelastbarkeit			5 A (250 V AC) (induktive ohmsche Last)	
Hilfskontakt (Klemmen 6 – 7 – 8)			1 S + 1 Ö (Wechslerkontakt)	
- Strombelastbarkeit			3 A (250 V AC) (induktive ohmsche Last)	
Fernsteuerung <sup>1)</sup>			Durch potentialfreie Kontakte	
Fernsteuerklemmen			Klemme 9 = Einschaltkontakt Klemme 10 = Ausschaltkontakt Klemme 11 = Gemeinsamer Steuerkontakt + 5 V DC (gespeist durch den Motorantrieb)	

<sup>1)</sup> Hinweis: Nach einer Fehlerauslösung beträgt die Wartezeit 8 Sekunden vor Betätigung der Ferneinschaltung.

## Motorantriebe mit Fern-Ein- und Ausschaltung

Funktion: Das Zu- und Abschalten der gekoppelten Geräte. Geeignet für Sicherungsautomaten S200 und Lasttrennschalter SD200 bis 63 A, FI/LS DS201 oder FI-Schutzschalter (RCCB) F200 (F200 A bis 100 A, F200 F, F200 B bis 63 A).

Beschreibung	Bestellangaben		Preis	Gewicht	VPE
	Typ	Bestellnummer	1 Stk. €	1 Stk.	Stk.
Motorantrieb für 1P S200, SD200	S2C-CM1	2CSS201997R0013	427,00	0,168	1
Motorantrieb für 2P und 3P S200, SD200, DS201	S2C-CM2/3	2CSS203997R0013	427,00	0,163	1
Motorantrieb für 4P S200P	S2C-CM4	2CSS204997R0013	427,00	0,173	1
Motorantrieb für 2P und 4P F200 RCCB	F2C-CM	2CSF200997R0013	606,00	0,163	1

Hinweis: Für Versorgungsspannung 230 V AC wird zusätzlich der ABB-Klingeltransformator TS16/12 (2CSM228635R0812) benötigt.

# Zubehör für MCB, RCD, AFDD, MDRC Motorantriebe



DS2C-CM

2CSR400243F0201

Motorantriebe		DS2C-CM	
Technische Daten			
Versorgungsspannung	V	12 ... 30 V AC +10% - 15% (50-60 Hz); 12 ... 48 V DC +10% - 15%	
Isolationsspannung	V	2.500 für 1 Minute	
Leistungsaufnahme im Betrieb	12 V AC	VA	< 15
	24 V AC	VA	< 22
	30 V AC	VA	< 25
	12 ... 48 V DC	VA	< 20
Leistungsaufnahme im Stand-By-Betrieb	VA	< 1,5	
Fernsteuerung <sup>1)</sup>		über potentialfreie Kontakte	
Kontaktschließzeit bei Umgebungstemperatur	s	< 1	
Öffnungszeit bei Umgebungstemperatur	s	< 0,5	
Zeit bevor versucht wird, den Motorantrieb wieder zu schließen	s	8	
Anzahl Schaltvorgänge		≤ 20.000	
Umgebungstemperatur	°C	- 25 ... + 55	
Lagertemperatur	°C	- 40 ... + 70	
Gebrauchslage		beliebig	
Montage		auf DIN-Phasenschiene EN 60715 mit Schnellbefestigung	
Schutzart (EN 60529)		Klemmen: IP2X	
		Gehäuse: IP4X	
Kabellänge im Steuerstromkreis	m	≤ 1.500	
Kabelquerschnitt	mm <sup>2</sup>	≤ 2,5	
Signalkontakt (Klemmen 3 – 4 – 5)		1 S + 1 Ö (Wechslerkontakt)	
- Strombelastbarkeit		5 A (250 V AC) (ohmsche Last)	
Hilfsschalter (Klemmen 6 – 7 – 8)		1 S + 1 Ö (Wechslerkontakt)	
- Strombelastbarkeit		3 A (250 V AC) (ohmsche Last)	
Fernsteuerung <sup>1)</sup>		Durch potentialfreie Kontakte	
Fernsteuerklemmen		Klemme 9 = Einschaltkontakt	
		Klemme 10 = Ausschaltkontakt	
		Klemme 11 = Gemeinsamer Steuerkontakt + 5 V DC (gespeist durch den Motorantrieb)	

<sup>1)</sup> Hinweis: Nach einer Fehlerauslösung beträgt die Wartezeit 8 Sekunden vor Betätigung der Ferneinschaltung.

## Motorantriebe mit Fern-Ein- und Ausschaltung

Funktion: Die Motorantriebe DS2C-CM erlauben die Fernsteuerung (Ein-/Ausschalten) der gekoppelten Geräte. Geeignet für FI/LS-Schalter (RCBO) DS202C.

Beschreibung	Bestellangaben		Preis	Gewicht	VPE
	Typ	Bestellnummer	1 Stk. €	1 Stk.	Stk.
Motorantrieb für 2P DS202C RCBO	DS2C-CM	2CSR201997R0013	606,00	0,163	1

Hinweis: Für Versorgungsspannung 230 V AC wird zusätzlich der ABB-Klingeltransformator TS16/12 (2CSM228635R0812) benötigt.

# Zubehör für MCB, RCD, AFDD, MDRC

## Motorantriebe für automatische Wiedereinschaltung



F2C-ARI

2CSF200996R0013

Motorantrieb mit Fern-Ein- und Ausschaltung und automatischer Wiedereinschaltung					
Technische Daten			F2C-ARI		
Versorgungsspannung	V		12 ... 30 V AC +10% - 15% (50-60 Hz); 12 ... 48 V DC +10% - 15%		
Anzahl automatischer Rückstellversuche			3		
Rückstellzeit des Zählers für automatische Rückstellungen	s		12		
Leistungsaufnahme im Betrieb	12 V AC	VA	< 15		
	24 V AC	VA	< 22		
	30 V AC	VA	< 25		
	12...48 V DC	VA	< 20		
Leistungsaufnahme im Stand-By-Betrieb	VA		< 1,5		
Wartezeit zwischen automatischen Rückstellversuchen	s		3		
Schließzeit bei Umgebungstemperatur	s		≤ 1		
Öffnungszeit bei Umgebungstemperatur	s		≤ 0,5		
Anzahl Schaltvorgänge			≤ 20.000		
Umgebungstemperatur	°C		- 25 ... + 55		
Gebrauchslage			beliebig		
Kabellänge im Steuerstromkreis	m		≤ 1500		
Kabelquerschnitt	mm <sup>2</sup>		≤ 2,5		
Signalkontakt zur Signalisierung des gesperrten Zustands nach drei automatischen Rückstellversuchen (Klemmen 3–4–5)			1 S + 1 Ö (Wechslerkontakt)		
– Strombelastbarkeit			5 A (250 V AC) (ohmsche Last)		
Hilfsschalter (Klemmen 6–7–8)			1 S + 1 Ö (Wechslerkontakt)		
– Strombelastbarkeit			3 A (250 V AC) (ohmsche Last)		
Fernsteuerung			Durch potentialfreie Kontakte		
Fernsteuerklemmen			Klemme 9 = Kontakt für Ferneinschaltung und Fernrücksetzung des Verriegelungszustandes Klemme 10 = Ausschalt-Kontakt Klemme 11 = Gemeinsamer Steuerkontakt + 5 V DC (gespeist durch den Motorantrieb)		

### Motorantrieb mit Fern-Ein- und Ausschaltung und automatischer Wiedereinschaltung

Funktion: F2C-ARI ermöglichen das automatische Schließen des gekoppelten Geräts nach einem unerwünschten Auslösen. Geeignet für FI-Schutzschalter (RCCB) F200 A bis 100 A, F200 F und F200 B bis 63 A.

Beschreibung	Bestellangaben		Preis	Gewicht	VPE
	Typ	Bestellnummer	1 Stk. €	1 Stk. kg	Stk.
Selbststückleinheit für 2P und 4P F200 RCCB	F2C-ARI	2CSF200996R0013	980,00	0,163	1

Hinweis: Für Versorgungsspannung 230 V AC wird zusätzlich der ABB-Klingeltransformator TS16/12 (2CSM228635R0812) benötigt.

# Zubehör für MCB, RCD, AFDD, MDRC Motorantriebe für automatische Wiedereinschaltung



F202 + F2C-ARH

2CSCH00678F0001



F2C-ARH

2CSC40014FD0202



F2-125A-230V-CM4

2C5S490023D0401

## Motorantrieb für automatische Wiedereinschaltung

Technische Daten		F2C-ARH
Versorgungsspannung	V AC	230 (-15% / +10%)
Anzahl automatischer Rückstellungsversuche		1
Rückstellzeit des Zählers für automatische Rückstellungen	s	12
Leistungsaufnahme im Betrieb	VA	(t < 0,5 s) ≤ 20
Leistungsaufnahme im Stand-By-Betrieb	W	≤ 0,4
Anzahl Schaltvorgänge		≤ 10.000
Umgebungstemperatur	°C	-25 ... + 55
Signalkontakt-Kabelquerschnitt	mm <sup>2</sup>	≤ 2,5
Signalkontakt für verriegelten Zustand (Klemmen 1-2)		1 S (Wechslerkontakt)
Signalkontakt Bemessungsstrom	A	3 (250 V AC)
Einspeisung		oben

## Motorantrieb für automatische Wiedereinschaltung

Funktion: F2C-ARH schließt die zugehörige Fehlerstrom-Schutzeinrichtung (RCD) nur nach einer Prüfung, wenn kein Fehler im vom FI-Schalter geschützten System vorliegt.

Geeignet für 2-polige FI-Schutzschalter (RCCB) F202 mit 30 mA Bemessungsfehlerstrom, max. 63 A

Beschreibung	Bestellangaben		Preis	Gewicht	VPE
	Typ	Bestellnummer	1 Stk. €	1 Stk. kg	Stk.
Selbstrückstelleinheit nach Fehlerstromprüfung für F202 30 mA max. 63 A	F2C-ARH	2CSF200992R0005	423,00	0,211	1

## Motorantrieb mit Fern-Ein- und Ausschaltung und automatische Wiedereinschaltung für Linksanbau an Baureihe F204 125 A, F200 B 80-125 A, F200 B+ (blauer Schaltknebel links) Funktionsübersicht der Motorantriebe

Kurzbezeichnung	Betriebsspannung	FI (RCCB) I <sub>n</sub> max.	Einschaltversuche	Relaisausgänge				Fernauslösung
				ausgesch.	eingesch.	ausgelöst	blockiert	
F2-125A-24V-CM4	24 V AC/DC	125 A	1	ja	ja	ja	nein	ja
F2-63A-24V-CM4	24 V AC/DC	63 A	1	ja	ja	ja	nein	ja
F2-63A-24V-CM4.1	24 V AC/DC	63 A	1 oder 3	nein	nein	nein	ja	nein
F2-125A-230V-CM4	230 V AC	125 A	1 oder 3	ja	ja	ja	ja	ja
F2-63A-230V-CM4	230 V AC	63 A	1 oder 3	ja	ja	ja	ja	ja

Versorgungsspannung 24 V AC und 24 V DC bzw. 230 V AC,

1 integrierter Hilfsschalter + 1 integrierter Signalkontakt, Abmessungen (HxBxT): 85x72x76 mm

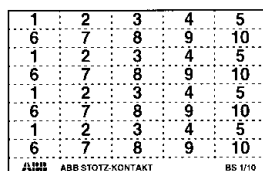
Beschreibung	Bestellangaben		Preis	Gewicht	VPE
	Typ	Bestellnummer	1 Stk. €	1 Stk. kg	Stk.
Automatik-Fernantrieb 24 V, 125 A	F2-125A-24V-CM4	2CSF200997R1214	1.191,00	0,335	1
Automatik-Fernantrieb 230 V, 125 A	F2-125A-230V-CM4	2CSF200997R1205	1.163,00	0,335	1



# Zubehör für MCB, RCD, AFDD, MDRC Kennzeichnungssystem, Beschriftungsschilder



Etikett



BS 1/10

Sk. 0103 Z99

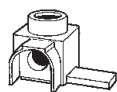
## Kennzeichnungssystem, Beschriftungsschilder

Packung mit 40 Schildern, bedruckt oder leer. Unbedruckte Schilder können von Hand mit wisch- und wasserfesten Stiften oder mit computergesteuerten Beschriftungssystemen (Plotter) beschriftet werden.

Beschreibung	Bestellangaben		Preis		VPE
	Typ	Bestellnummer	1 Stk. €	Gewicht 1 Stk. kg	Stk.
Beschriftungsschilder leer	BS	GHS2001946R0001	4,95	0,003	50
Beschriftungsschilder mit Symbolen	BS-PIKTO	GHS2001946R0002	4,95	0,003	50
Beschriftungsschilder bedruckt 4 x 1 – 10	BS-1/10	GHS2001946R0003	4,95	0,003	50
Beschriftungsschilder bedruckt 2 x 1 – 20	BS-1/20	GHS2001946R0004	4,95	0,003	50
Beschriftungsschilder bedruckt 1 – 40	BS-1/40	GHS2001946R0005	4,95	0,003	50
Beschriftungsschilder bedruckt 41 – 80	BS-41/80	GHS2001946R0006	5,50	0,003	50
Beschriftungsschilder bedruckt 81 – 120	BS-81/120	GHS2001946R0007	5,50	0,003	50
Beschriftungsschilder bedruckt 121 – 160	BS-121/160	GHS2001946R0008	5,50	0,003	50

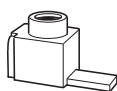
# Zubehör für MCB, RCD, AFDD, MDRC

## Klemmen, Anschlussstifte, Einspeiseklemmen



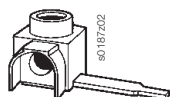
S0068234

AST 25/15 QS  
AST 25/15 Q  
AST 25/30 QS  
AST 25/30 Q  
AST 50/15 QS  
AST 50/15 Q  
AST 50/18 Q  
AST 50/32 Q



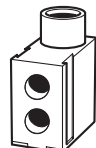
2CDC062220F0005

Ast 25/15 S  
Ast 50/15 S  
Ast 50/15  
Ast 50/18



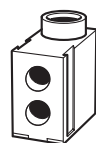
80 187 Z02

Ast 50/32 Q



2CDC062244F0005

SZ-ESK 3



2CDC062244F0005

SZ-ESK 3 S

### Klemmen, Anschlussstifte, isoliert mit Stiftkontakt

Technische Daten			
Anschlusskapazität	6-25 mm <sup>2</sup>	6-50 mm <sup>2</sup>	25-95 mm <sup>2</sup>
Max. elektrische Last	63 A	100 A	225 A
Max. Betriebsspannung	600 V AC	600 V AC	690 V AC
Max. Anzugsdrehmoment	2 Nm	3 Nm	19 Nm

Anschlusskapazität mm <sup>2</sup>	Kabelschuh LxB	Art der Verbindung	Bestellangaben		Preis 1 Stk. €	Gewicht 1 Stk. kg	VPE Stk.
			Typ	Bestellnummer			
6-25	15/4	90°	AST25/15QS	2CDL200010R2515	3,20	0,011	50
6-25	15/4	gerade	AST25/15S	2CDL200011R2515	3,20	0,011	50
6-25	15/6	90°	AST25/15Q	2CDL200000R2515	3,20	0,011	50
6-25	22/4	90°	AST25/22QS	2CDL200010R2522	3,25	0,011	50
6-25	27/4	90°	AST25/27QS	2CDL200001R2506	3,20	0,011	50
6-25	30/4	90°	AST25/30QS	2CDL200010R2530	3,25	0,011	50
6-25	30/6	90°	AST25/30Q	2CDL200000R2530	3,25	0,011	50
6-50	15/4	90°	AST50/15QS	2CDL200000R5015	5,50	0,022	50
6-50	15/4	gerade	AST50/15S	2CDL200011R5015	5,50	0,022	50
6-50	15/7	90°	AST50/15Q	2CDL200010R5015	5,50	0,022	50
6-50	15/7	gerade	AST50/15	2CDL200001R5015	5,50	0,022	50
6-50	17,5/7	90°	AST50/18Q	2CDL200100R5018	5,50	0,022	50
6-50	17,5/7	gerade	AST50/18	2CDL200101R5018	5,50	0,022	50
6-50	32/6	90°	AST50/32Q	2CDL200000R5032	5,70	0,022	50

Abkürzungen: Q Klemme 90° S schmaler Anschlusspin

### Montagehinweise

Die Klemmen sind einpolig. Bei der Kombination mehrerer Klemmen nebeneinander, z.B. in mehrphasigen Netzen oder bei DC Anwendungen, sind die Regeln der Isolationskoordination (z. B. Luft- und Kriechstrecken) zu beachten und einzuhalten. Zur Sicherstellung des Berührungsschutzes darf die Pinlänge der Anschlussklemme nicht größer als die maximale Einstecktiefe der Geräteklemme sein. Unabhängig vom Nennstrom der Anschlussklemmen darf die maximale Stromtragfähigkeit der Geräteklemme (z.B. des Sicherungsautomaten) nicht überschritten werden.

### Einspeiseklemmen

1-polige Klemmen können zu mehrpoligen Klemmen aneinandergereiht werden.

Anschlusskapazität mm <sup>2</sup>	Kabelschuh LxB	Art der Verbindung	Cu-Zahl kg	Bestellangaben		Preis 1 Stk. €	Gewicht 1 Stk. kg	VPE Stk.
				Typ	Bestellnummer			
6-50				SZ-ESK3	2CDL200003R5001	4,70	0,025	10
6-50				SZ-ESK3 S	2CDL200003R5003	4,70	0,025	10

# Zubehör für MCB, RCD, AFDD, MDRC Flexible Verdrahtungsbrücken



SZ-DB 121

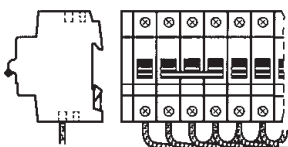


SZ-DB 232 N



SZ-DB 125 N

2CDC001003C0116



**Beispiel 1**  
Verdrahtung von Geräten mit Modulen  
verschiedener Länge mit  
SZ-DB 125 N oder 312

## Vorteile:

- bei gleichem Anschlussquerschnitt kleinere Abmessungen (mehr Platz in der Klemme)
- nahezu keine Übergangswiderstände
- höhere Zuverlässigkeit; Aderendhülsen können sich bei extremen Bedingungen lösen

### mit Gabelkabelschuhen (schwarz)

Anschlusskapazität	Länge	Cu-Zahl	Bestellangaben		Preis	Gewicht 1 Stk.	VPE
			Typ	Bestellnummer			
mm <sup>2</sup>		kg			1 Stk. €	kg	Stk.
6	125	0,006	SZ-DB121	GHV0361425R0001	0,72	0,025	50
10	135	0,010	SZ-DB122N	GHV0361425R0031	1,55	0,020	25
6	260	0,014	SZ-DB231N	GHV0361425R0032	0,99	0,020	25
10		0,022	SZ-DB232N	GHV0361425R0033	1,85	0,040	25
10	330	0,029	SZ-DB311	GHV0361425R0034	2,05	0,050	25

### mit Gabelkabelschuh und ultraschallverdichteten Kabelenden (schwarz)

Anschlusskapazität	Länge	Cu-Zahl	Bestellangaben		Preis	Gewicht 1 Stk.	VPE
			Typ	Bestellnummer			
mm <sup>2</sup>		kg			1 Stk. €	kg	Stk.
6	125	0,007	SZ-DB123	GHV0361425R0006	0,99	0,010	50
10	135	0,012	SZ-DB124N	GHV0361425R0035	1,65	0,020	25
6	260	0,014	SZ-DB235	GHV0361425R0036	1,55	0,020	25
10		0,024	SZ-DB236	GHV0361425R0037	1,90	0,040	25

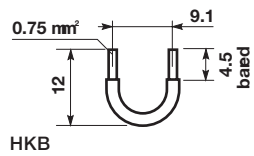
### mit ultraschallverdichteten Kabelenden (schwarz)

Anschlusskapazität	Länge	Cu-Zahl	Bestellangaben		Preis	Gewicht 1 Stk.	VPE
			Typ	Bestellnummer			
mm <sup>2</sup>		kg			1 Stk. €	kg	Stk.
6	125	0,007	SZ-DB125N	GHV0361425R0038	1,20	0,010	50
6	260	0,015	SZ-DB233N	GHV0361425R0039	1,75	0,020	25
10	135	0,013	SZ-DB126N	GHV0361425R0040	1,75	0,020	25
10	260	0,025	SZ-DB234N	GHV0361425R0041	2,05	0,040	25
10	330	0,032	SZ-DB312	GHV0361425R0042	2,20	0,050	25

### mit ultraschallverdichteten Kabelenden (blau)

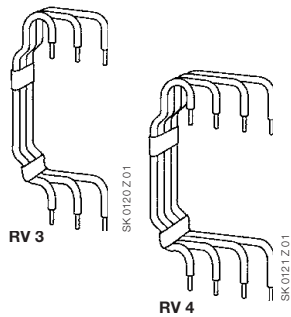
Anschlusskapazität	Länge	Cu-Zahl	Bestellangaben		Preis	Gewicht 1 Stk.	VPE
			Typ	Bestellnummer			
mm <sup>2</sup>		kg			1 Stk. €	kg	Stk.
10	135	0,013	SZ-DB 10/135 N	2CDL200301R0135	1,75	0,013	25
10	260	0,025	SZ-DB 10/260 N	2CDL200301R0260	2,05	0,025	25
10	330	0,032	SZ-DB 10/330 N	2CDL200301R0330	2,20	0,050	25

# Zubehör für MCB, RCD, AFDD, MDRC Hilfsschalterbrücke und Schienenverbinder



## Hilfsschalterbrücke für unten anbaubare Hilfsschalter S2C-H01/S2C-H10

Beschreibung	Module	Bestellangaben		Preis		VPE
		Typ	Bestellnummer	1 Stk. €	kg	
Reihenschaltung	1/2 Mod.	HKB	GHV0360504R0100	0,37	0,001	100
Parallelschaltung	1 Mod.	HKB1	GHV0360504R0101	0,37	0,001	100



## Schienenverbinder

Zur Verdrahtung von Bestückungsreihen in Verteilern mit Reihenabstand 125 mm.

Beim 4-poligen Verbinder ist der N-Leiter blau.

Anzahl an Pins	Phasen	mm <sup>2</sup>	Cu-Zahl	Bestellangaben		Preis		VPE
				Typ	Bestellnummer	1 Stk. €	kg	
10	3-polig			RV3	GHV0360504R0023	16,30	0,081	25
10	4-polig			RV4	GHV0360504R0024	20,70	0,114	25

# Zubehör für MCB, RCD, AFDD, MDRC Neutral- und Schutzleiterklemmen



SZ-6/3

2CSC40045F0201



SZ-KLB 8, 12, 16, 24

2CSC40045F0201

## Neutral- und Schutzleiterklemmen mit Isolierträger für Schnellbefestigung auf DIN-Schienen EN 50 022

Eingang	Ausgang	Bestellangaben		Preis	Gewicht 1 Stk.	VPE
mm <sup>2</sup>	mm <sup>2</sup>	Typ	Bestellnummer	1 Stk. €	kg	Stk.
1 x 16	6 x bis 16	SZ-6/3	GHV0360876R0003	2,00	0,020	10
1 x 16	2 x bis 16 6 x bis 10	SZ-KLB8	GJI2320131R0001	6,30	0,027	30
1 x 16	2 x bis 16 10 x bis 10	SZ-KLB12	GJI2320071R0013	7,55	0,038	30
1 x 35	4 x bis 16 12 x bis 10	SZ-KLB16	GJI2320072R0017	10,60	0,062	30
1 x 35	4 x bis 16 20 x bis 10	SZ-KLB24	GJI2320073R0016	18,10	0,100	30

## Träger für Klemmen SZ-KLB

für Schraubbefestigung

für SZ-KLB 8 und 12 je 1 Stk. erforderlich

für SZ-KLB 16 und 24 je 2 Stk. erforderlich



SZ-KTR

2CSC40048F0201

Anschlusskapazität	Länge	Bestellangaben		Preis	Gewicht 1 Stk.	VPE
mm <sup>2</sup>		Typ	Bestellnummer	1 Stk. €	kg	Stk.
		SZ-KTR	GJI2024027R0001	0,65	0,004	100



SZ-KTR mit KLB

2CSC40033F0201

## Neutral- und Schutzleiterklemmen mit Isolierträger für Schnellbefestigung auf DIN-Schienen EN 50 022

Neutralleiter mit Isolierträger blau; Version C fingersicher, Leiteröffnungen einseitig geschlossen

Eingang	Ausgang	Bestellangaben		Preis	Gewicht 1 Stk.	VPE
mm <sup>2</sup>	mm <sup>2</sup>	Typ	Bestellnummer	1 Stk. €	kg	Stk.
1 x 16	11 x 16	SZ-N11/3	GHV0360876R0002	4,80	0,045	20
1 x 16	6 x 16	SZ-N6/3C	GHV0360876R0011	3,50	0,025	20
1 x 16	6 x 16	SZ-N11/3C	GHV0360876R0012	4,80	0,045	20



SZ-N6/3

2CSC40044F0201

Schutzleiter mit Isolierträger grün/gelb; Version C fingersicher, Leiteröffnungen einseitig geschlossen

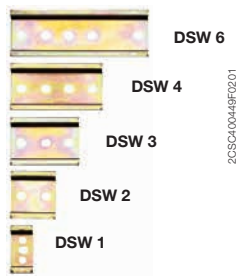
Anschlusskapazität	Länge	Bestellangaben		Preis	Gewicht 1 Stk.	VPE
mm <sup>2</sup>		Typ	Bestellnummer	1 Stk. €	kg	Stk.
1 x 16	6 x 16	SZ-PE6/3	GHV0360876R0004	3,50	0,030	20
1 x 16	11 x 16	SZ-PE11/3	GHV0360876R0005	4,80	0,045	20
1 x 16	6 x 16	SZ-PE6/3C	GHV0360876R0014	3,50	0,030	20
1 x 16	11 x 16	SZ-PE11/3C	GHV0360876R0015	4,80	0,045	20



SZ-N11/3

2CSC40044F0201

# Zubehör für MCB, RCD, AFDD, MDRC DIN-Schienen



DIN-Schienen (DIN EN 60 715 – 35 x 7,5 mm) für Einzelmontage mit 2 Schrauben auf ebener Fläche (1 Modul = 17,5 mm)

Länge	Bestellangaben		Preis	Gewicht	VPE
	Typ	Bestellnummer	1 Stk. €	1 Stk. kg	Stk.
für 1 Modul	DSW1	GHS2101926R0001	1,15	0,005	10
für 2 Module	DSW2	GHS2101926R0002	1,70	0,011	10
für 3 Module	DSW3	GHS2101926R0003	2,75	0,018	10
für 4 Module	DSW4	GHS2101926R0004	2,90	0,023	10
für 6 Module	DSW6	GHS2101926R0006	3,15	0,035	10



DIN-Schienen DIN EN 60 715, 35 x 7,5 mm, Materialstärke 1 mm, Oberfläche geschützt, galvanisch verzinkt.

Länge	Bestellangaben		Preis	Gewicht	VPE
	Typ	Bestellnummer	1 Stk. €	1 Stk. kg	Stk.
mm	Typ	Bestellnummer	1 Stk. €	kg	Stk.
241	SKV-GTS1	GHL1101915R0001	2,30	0,093	40



DIN-Schienen DIN EN 60 715, 35 x 7,5 mm, Materialstärke 1 mm, Oberfläche galvanisch verzinkt.

Länge	Bestellangaben		Preis	Gewicht	VPE
	Typ	Bestellnummer	1 Stk. €	1 Stk. kg	Stk.
mm	Typ	Bestellnummer	1 Stk. €	kg	Stk.
1000	SZ-SI45.460	GJI2322218R0001	3,50	0,318	10
2000	SZ-TS7,5L2	GJI2322218R0007	10,60	0,620	20



DIN-Schienen DIN EN 60 715, 35 x 15 mm, Materialstärke 1,5 mm, Oberfläche galvanisch verzinkt.

Länge	Bestellangaben		Preis	Gewicht	VPE
	Typ	Bestellnummer	1 Stk. €	1 Stk. kg	Stk.
mm	Typ	Bestellnummer	1 Stk. €	kg	Stk.
2000	SZ-SI45.472	GJI2322218R0010	13,20	1,300	10
2000	SZ-TS15L2	GJI2322218R0009	19,60	0,780	10



# Zubehör für MCB, RCD, AFDD, MDRC

## Blindplatten, Verschlussplatten und Endklammern



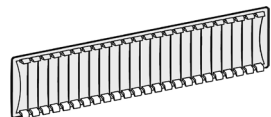
SZ-BP 1



SZ-B



SZ-BP 2



SZ-BP 12 G



SZ-VP 1500



END

### Blindplatten

Für Geräteabdeckungen mit Materialstärken von 1 bis 3 mm, Breite: 1 Modul = 17,5 mm;  
Farbe: Grau RAL 7035, Weiß RAL 9001

Ausschnitthöhe/ Farbe	Abdeckungs-breite mm	Bestellangaben		Preis 1 Stk. €	Gewicht 1 Stk. kg	VPE Stk.
		Typ	Bestellnummer			
46/grau	213	SZ-BP1	GHL5301904R0001	3,00	0,033	100
46/weiß	17,5	SZ-BP	GHS2701913R0001	0,44	0,001	100
46/grau	17,5	SZ-BP2	GHS2701913R0002	0,44	0,001	100
46/grau	220	SZ-BP12G	2CDL000001R1220	3,00	0,024	50
46/weiß	220	SZ-BP 12 W	2CDL000001R2220	3,00	0,020	50

### Verschlussplatte

Plombiersicherer Verschluss ausgestanzter Geräteabdeckungen.

Nur von der Innenseite der Geräteabdeckung her lösbar.

Für Geräteabdeckungen mit Materialstärken 1,5 bis 3 mm verwendbar.

Ausschnitthöhe/ Farbe	Breite mm	Bestellangaben		Preis 1 Stk. €	Gewicht 1 Stk. kg	VPE Stk.
		Typ	Bestellnummer			
46/grau	1500	SZ-VP1500	GJI9959038R0001	13,00	0,022	10

### Endklammer

Verhindert seitliches Verschieben von Einbaugeräten auf Hutschienen nach DIN EN 60 715,  
35 x 7,5 mm.

Bestellangaben		Preis 1 Stk. €	Gewicht 1 Stk. kg	VPE Stk.
Typ	Bestellnummer			
END	GJI1001814R0001	1,90	0,025	50

# Zubehör für MCB, RCD, AFDD, MDRC Füllstücke und Flansche



SZ-FST 2 + SZ-FDT 2

2CSC400034F0201



SZ-FDT 2

2CSC400042F0201



SZ-FB 45.53-1

SZ-FB 45.53-3

2CSC400448F0201

## Füllstück

Dient u. a. der Wärmeableitung von dicht aneinander aufgereihten Geräten mit hoher Wärmeentwicklung. Breite 8,75 mm, als Distanzstück, zwei verschiedene Höhen, abbrechbar, für Hutschienen nach DIN EN 60 715, 35 x 7,5 mm.

Breite	Bestellangaben		Preis	Gewicht	VPE
	Typ	Bestellnummer	1 Stk. €	1 Stk. kg	Stk.
8,75 mm	SZ-FST-2	GHL5301908R0002	1,90	0,013	25

## Federteil

Träger für Geräteabdeckungen, verschiedene Distanzhöhen (in Verbindung mit Füllstück FST)

Breite	Bestellangaben		Preis	Gewicht	VPE
	Typ	Bestellnummer	1 Stk. €	1 Stk. kg	Stk.
8,75 mm	SZ-FDT-2	GHL5301908R0005	1,50	0,002	25

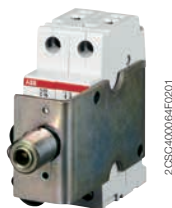
## Federraste

zur Montage von Geräten auf DIN-Schienen (DIN EN 60 715, 35 x 7,5)

	Bestellangaben		Preis	Gewicht	VPE
	Typ	Bestellnummer	1 Stk. €	1 Stk. kg	Stk.
für Schrauben M4	SZ-FB45.53-3	GJI1842013P0003	0,41	0,002	50
für Schrauben M5	SZ-FB45.53-1	GJI1842013P0004	0,41	0,003	50



# Zubehör für MCB, RCD, AFDD, MDRC Drehantriebe, Griffe und Achsverlängerungen



S2C-DH

## Drehtrieb

Für die Betätigung von 2-, 3- oder 4-poligen Sicherungsautomaten in geschlossenen Verteilern, für Antriebsachsen von 5 oder 6 mm<sup>2</sup> (Vierkant)

	Bestellangaben		Preis	Gewicht	VPE
	Typ	Bestellnummer	1 Stk. €	1 Stk. kg	Stk.
	S2C-DH	GHS2001901R0003	44,80	0,141	1



OH\_2\_J

## Griffe

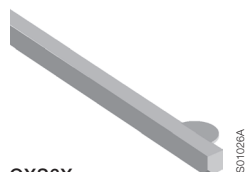
Griff IP 65, 65 x 65 mm, Mit einem Vorhängeschloss abschließbar, max. 3 Schlösser mit einem Bügeldurchmesser von 5 - 8 mm), Türverriegelung in ON-Position, einstellbar <sup>1)</sup>

Farbe	Bestellangaben		Preis	Gewicht	VPE
	Typ	Bestellnummer	1 Stk. €	1 Stk. kg	Stk.
Schwarz	OHBS2AJ	1SCA105213R1001	14,10	0,066	1
Gelb-rot	OHYS2AJ	1SCA105296R1001	14,10	0,075	1
Grau	OHGS2AJ	1SCA105265R1001	14,10	0,040	1

Griff IP 65, 65 x 65 mm, Mit einem Vorhängeschloss abschließbar, max. 3 Schlösser mit einem Bügeldurchmesser von 5 - 8 mm), Türverriegelung in ON-Position

Farbe	Bestellangaben		Preis	Gewicht	VPE
	Typ	Bestellnummer	1 Stk. €	1 Stk. kg	Stk.
Schwarz	OHBS2AJ1	1SCA105215R1001	14,10	0,063	1
Gelb-rot	OHYS2AJ1	1SCA105297R1001	14,10	0,075	1

<sup>1)</sup> OH\_2\_J ermöglicht die Auswahl des Verhaltens des Sicherungsautomaten, wenn die Schaltschranktür geöffnet wird (eingeschaltet bleiben oder ausschalten). OH\_2\_J1 führt dazu, dass der Sicherungsautomat ausschaltet, wenn die Schaltschranktür geöffnet wird



OX6X

## Achsverlängerung

Für Selektorgriffe. Achsdurchmesser 6 mm.

Länge	Bestellangaben		Preis	Gewicht	VPE
	Typ	Bestellnummer	1 Stk. €	1 Stk. kg	Stk.
85	OX6X85	1SCA101647R1001	5,90	0,020	10
105	OX6X105	1SCA108043R1001	5,80	0,020	10
120	OX6X120	1SCA101654R1001	6,25	0,030	10
130	OX6X130	1SCA101655R1001	6,30	0,030	10
160	OX6X160	1SCA101656R1001	5,70	0,050	10
180	OX6X180	1SCA101659R1001	7,00	0,050	10
250	OX6X250	1SCA101660R1001	7,40	0,060	10
330	OX6X330	1SCA101661R1001	8,45	0,080	10

# Zubehör für MCB, RCD, AFDD, MDRC Betätigungssperren und Klemmenabdeckungen



SA 1

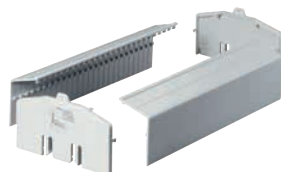
2CSC400485F0201



SA 2



2CDC241028S0013



KA 27 H + KA 27 S

2CSC400059F0201



PCD 2 N



PCD 4 N

2CSC00485F0201



PCD 8 N

2CSC400437F0201

## Betätigungssperre für Sicherungsautomaten und Schalter

Zum Schutz gegen unerlaubtes oder gefahrbringendes Betätigen des Schalthebels. Ein Adapter erlaubt die Sperrung des Schalthebels sowohl im aus- als auch im eingeschalteten Zustand. Die Verriegelung erfolgt mittels Vorhängeschloss mit einem Bügeldurchmesser von max. 3 oder 6 mm. Bei mehrpoligen Geräten besteht die Möglichkeit, jeweils 1 Schloss pro Pol vorzusehen. Die Betätigungssperre ist für alle S200 Baureihen, F200 (Typ A bis 100A, Typ F, Typ B bis 63A), DS201, DS202C, SD200, E200 geeignet.

		Bestellangaben		Preis	Gewicht	VPE
		Typ	Bestellnummer	1 Stk. €	1 Stk. kg	Stk.
Betätigungssperre	3 mm	SA1	GJF1101903R0001	4,20	0,004	10
für Schlossbügel	6 mm	SA1E	GJF1101903R0004	4,20	0,004	10
Vorhängeschloss mit 2 Schlüsseln		SA2	GJF1101903R0002	10,80	0,020	10
Vorhängeschloss, identische Schließung mit 2 Schlüsseln		SA2I	GJF1109999R0001	10,80	0,020	10
Betätigungssperre einschl. Vorhängeschloss mit 3 Schlüsseln in Klarsichtbox		SA3	GJF1101903R0003	12,30	0,050	10

## Klemmenabdeckung KA 27

Für allseitigen Schutz gegen Berühren stromführender Teile. Geeignet zum Bau von Schaltanlagen nach DIN EN 50274 (DIN VDE 0660 Teil 514) und BGV A2. Die Stirnteile sind auf Hutschienen EN 60 715, 35 mm aufsnappbar. Die Haubenteile sind 486 mm = 27 Module (à 18 mm) lang. Ausbrechstellen pro halbem Modul zum individuellen Einsatz.

		Bestellangaben		Preis	Gewicht	VPE
		Typ	Bestellnummer	1 Stk. €	1 Stk. kg	Stk.
Haubenteil, 1 Stk.		KA27H	GHS2101933R0001	10,10	0,118	10
Stirnteil, 1 Stk.		KA27S	GHS2101934R0001	4,55	0,024	10

## Klemmenabdeckungen mit Grundplatte, Schutzart IP 40

Material: Schlagfest und schwer entflammbar (UL 94 V-0), Farbe: Weiß (RAL 9001), Glühdrahtprüfung 960 °C nach IEC 695-2-1. Die Grundplatte ist mit einer integrierten Hutprofil-Tragschiene versehen und kann mit Geräten mit Schnappbefestigungseinrichtung wie Sicherungsautomaten, Fehlerstromschutzschalter, modulare Einbaugeräte usw. bestückt werden.

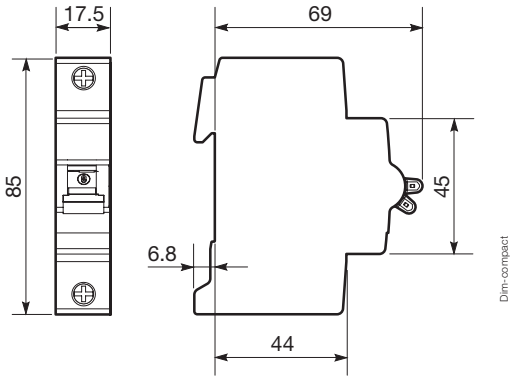
		Bestellangaben		Preis	Gewicht	VPE
		Typ	Bestellnummer	1 Stk. €	1 Stk. kg	Stk.
für 2 Module		PCD 2 N	GHS2701921R0002	7,95	0,092	1
für 4 Module		PCD 4 N	GHS2701921R0004	9,30	0,158	1
für 6 Module		PCD 6 N	GHS2701921R0006	12,50	0,197	1

## Sammelklemmen für Klemmenabdeckungen PCD

		Bestellangaben		Preis	Gewicht	VPE
		Typ	Bestellnummer	1 Stk. €	1 Stk. kg	Stk.
für PCD 4 N und 6 N		KL-PCD4/6	GHS2701912R0004	2,60	0,018	1
für PCD 8 N		KL-PCD8	GHS2701912R0008	8,40	0,080	1

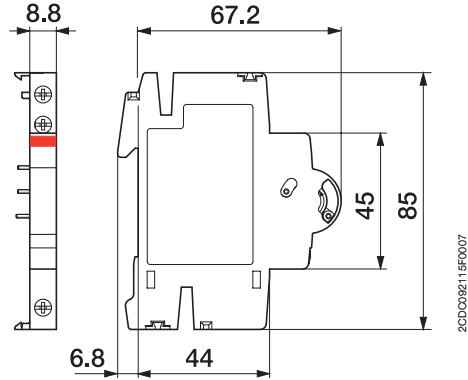
# Zubehör für MCB, RCD, AFDD, MDRC Maßzeichnungen

S2C-A..., F2C-A..., S2C-UA...



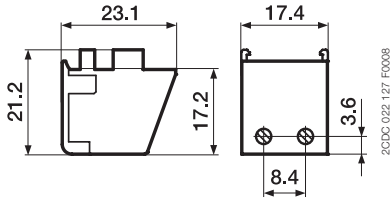
Dim-compact

S2C-S/H6R, S2C-H6R, S2C-H...L, S2C-H6...R



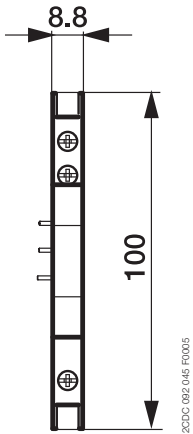
2CDC032115F0007

Unten angebauter Hilfskontakt S2C-H01, S2C-H10



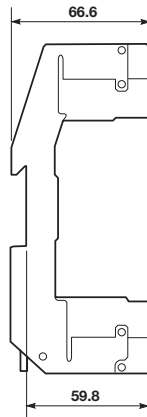
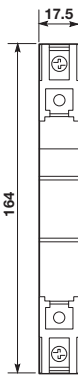
2CDC 022 127 F0008

S2C-H6 RU



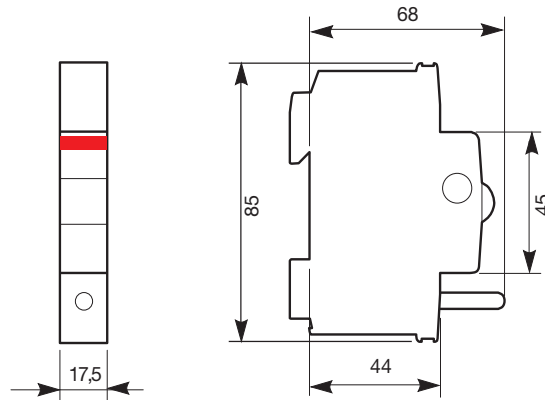
2CDC 002 045 F0005

S2C-EST



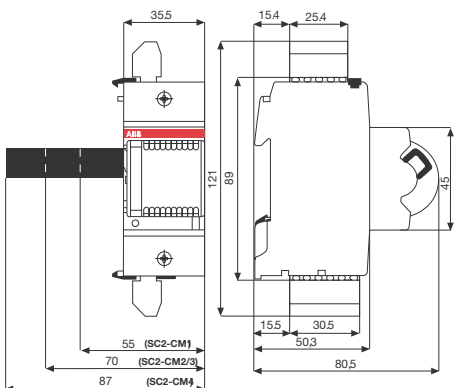
2CSC400890F0202 Eibus Estrab

S2C-BP



Eibus S2 BP

S2C-CM

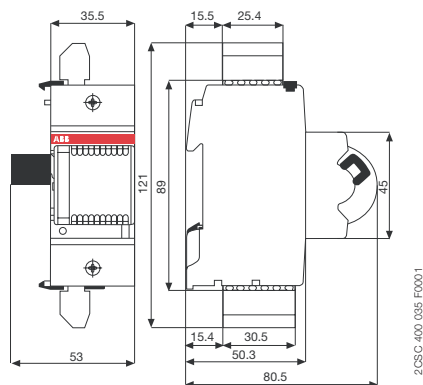


2CSC400838F0202 Eibus com motoriz

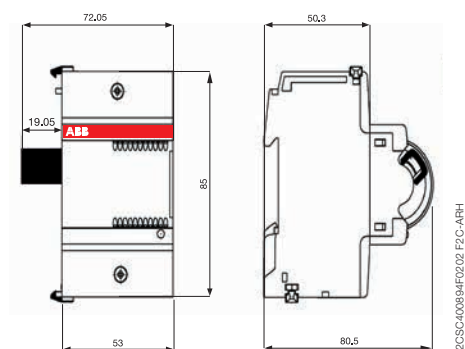
# Zubehör für MCB, RCD, AFDD, MDRC Maßzeichnungen

## Zubehör für Fehlerstrom-Schutzeinrichtungen Motorantriebe

### F2C-CM, DS2C-CM, F2C-ARI

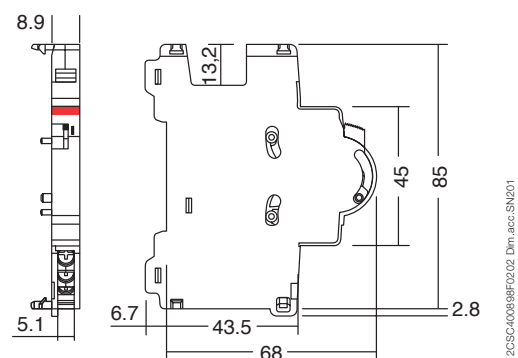


### F2C-ARH

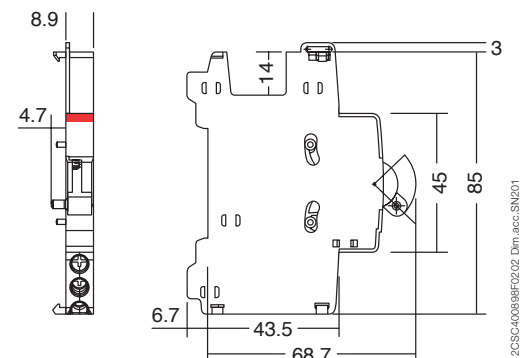


## Zubehör für FI/LS-Schalter DS203NC

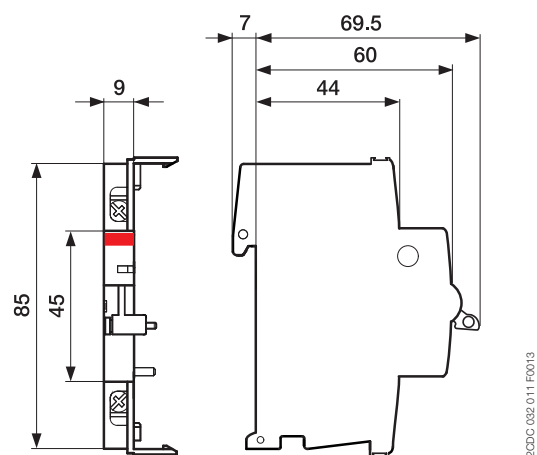
### SN201-S



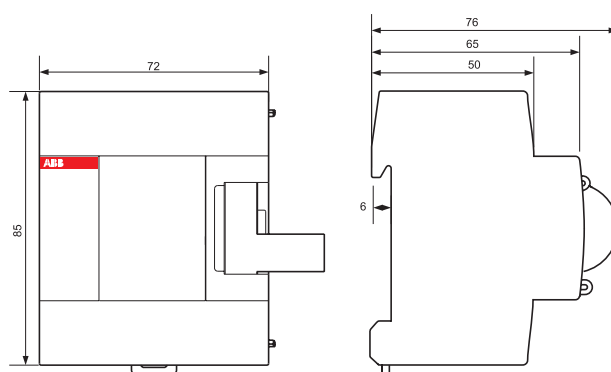
### SN201-IH



## Zubehör für F204 A 125 A, F204 B 80-125 A, F204 B+ Hilfsschalter F2-125 A-B-S/H



## Motorantriebe F2-125A -...- CM4

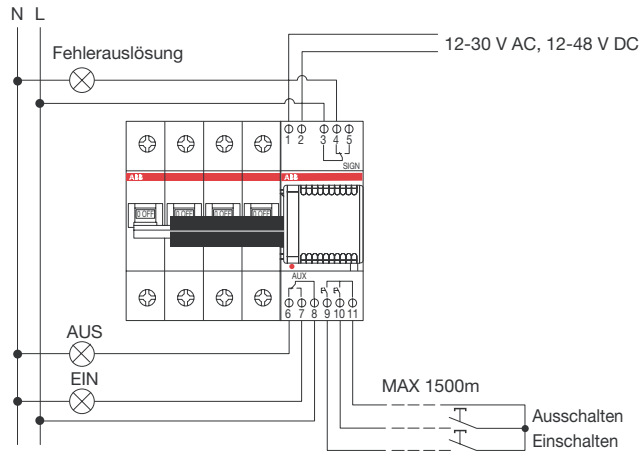


> Zubehör für MCB, RCD, AFDD, MDRC Kapitelinhaltsverzeichnis Seite 5/3

# Zubehör für MCB, RCD, AFDD, MDRC Anschlusszeichnungen

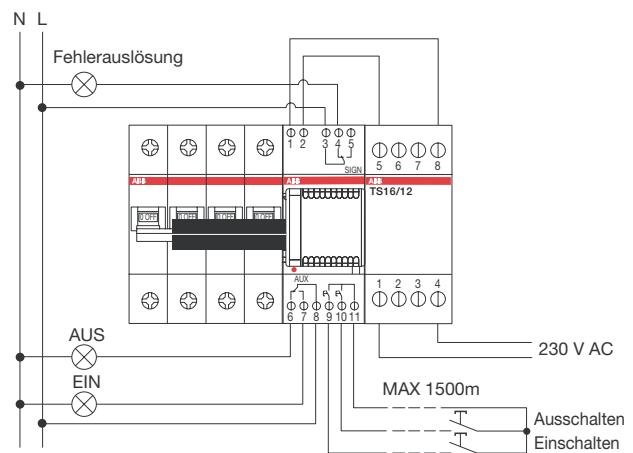
## Anschlusszeichnungen für Motorantriebe S2C-CM

Versorgungsspannung:  
12 ... 30 V AC, 12 ... 48 V DC



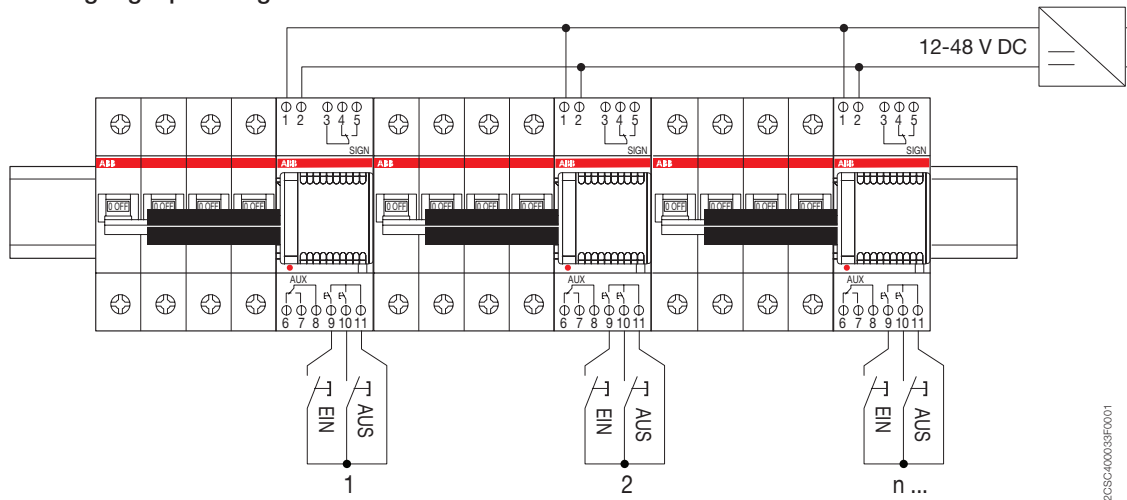
2CSC400032F0001

Versorgungsspannung:  
230 V AC über Klingeltransformator TS16/12



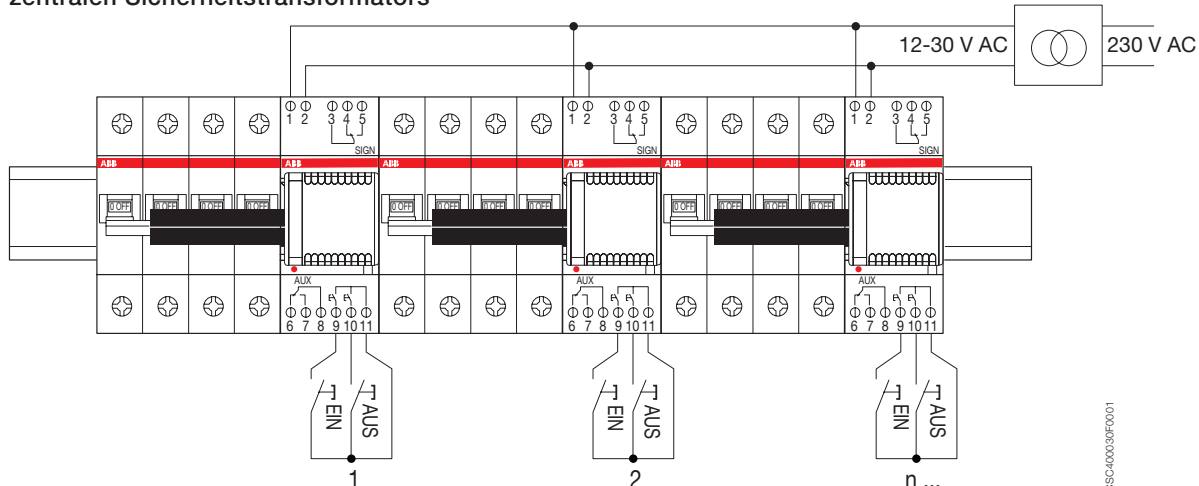
2CSC400031F0001

## Versorgungsspannung bei mehreren Motorantrieben: 12 ... 48 V DC



2CSC400032F0001

## Versorgung mehrerer Motorantriebe bei 230 V AC mittels eines zentralen Sicherheitstransformators



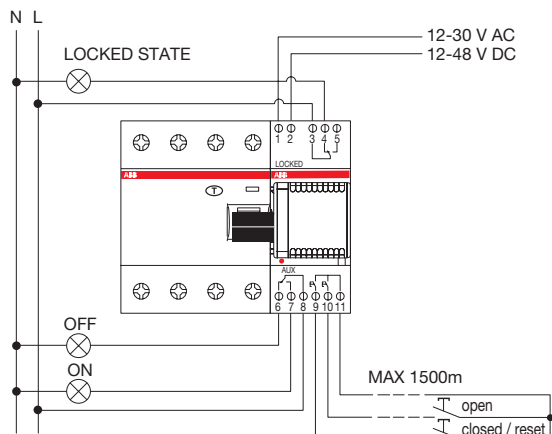
2CSC400030F0001

> Zubehör für MCB, RCD, AFDD, MDRC Kapitelinhaltsverzeichnis Seite 5/3

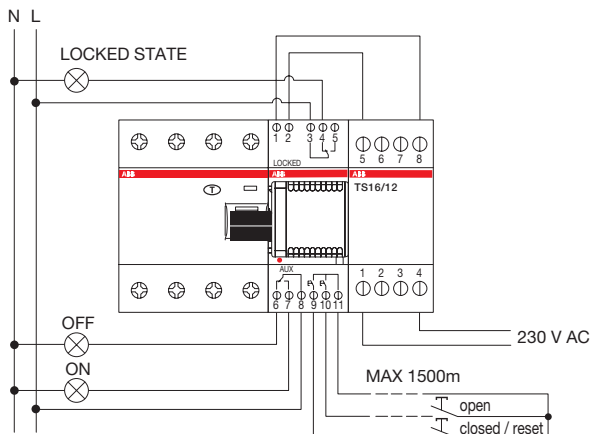
# Zubehör für MCB, RCD, AFDD, MDRC Anschlusszeichnungen

## Anschlusszeichnungen für Motorantriebe F2C-CM

Versorgungsspannung:  
12 ... 30 V AC, 12 ... 48 V DC

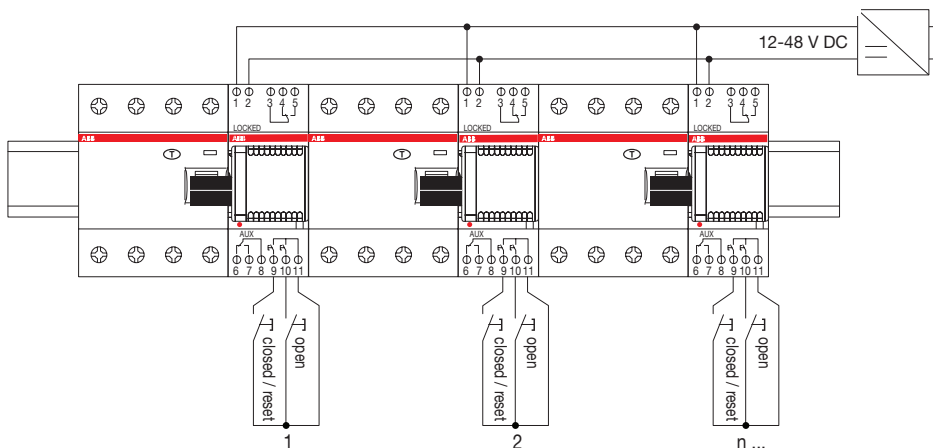


Versorgungsspannung:  
230 V AC über Klingeltransformator TS16/12



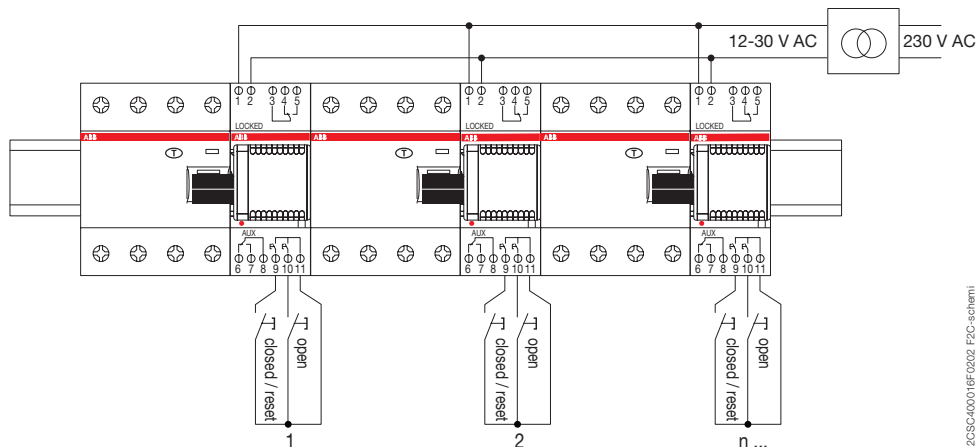
2CSC400016F0202 F2C-schemi

## Versorgungsspannung bei mehreren Motorantrieben: 12 ... 48 V DC



2CSC400016F0202 F2C-schemi

## Versorgung mehrerer Motorantriebe bei 230 V AC mittels eines zentralen Sicherheitstransformators



2CSC400016F0202 F2C-schemi

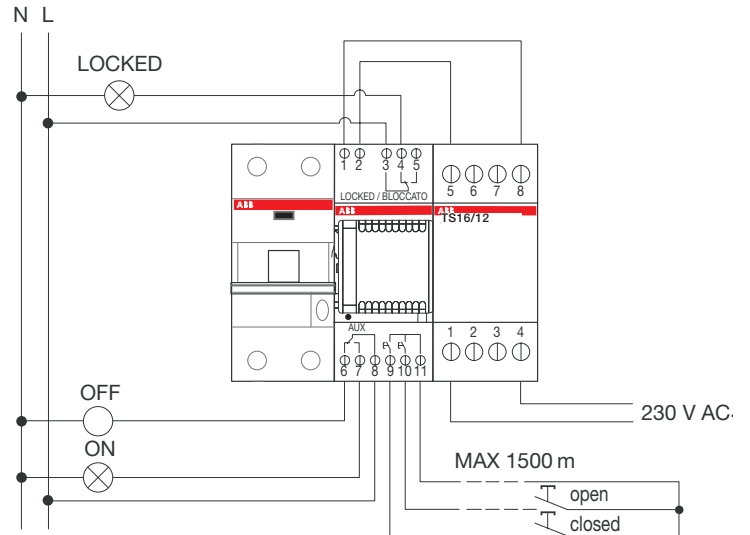
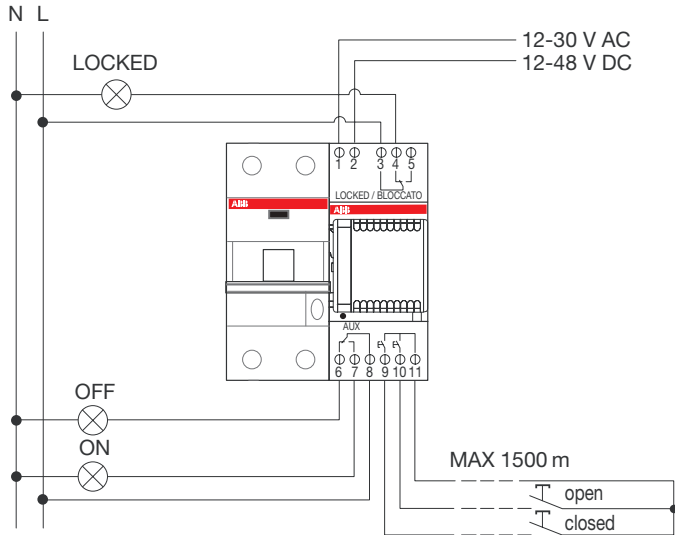
- Legende:**
- LOCKED STATE = Fehleraüsung
  - OFF = AUS
  - ON = EIN
  - open = Ausschalten
  - closed/reset = Einschalten

# Zubehör für MCB, RCD, AFDD, MDRC Anschlusszeichnungen

## Anschlusszeichnungen für Motorantriebe DS2C-CM

Versorgungsspannung: 12 ... 30 V AC, 12 ... 48 V DC

Versorgungsspannung: 230 V AC über Klingeltransformator TS16/12



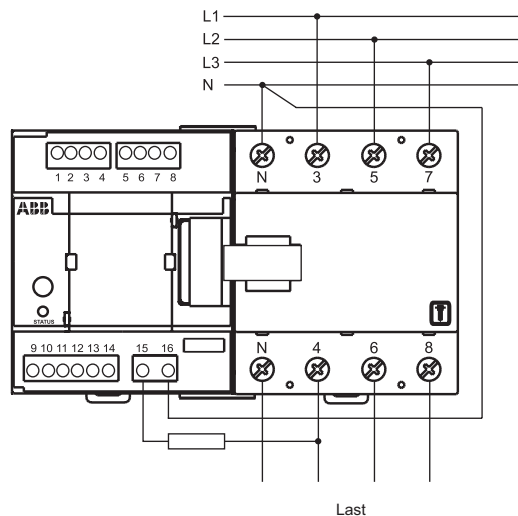
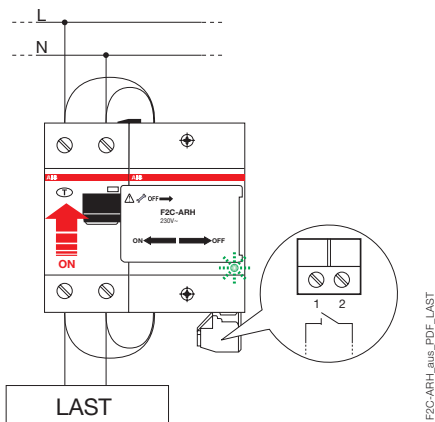
### Legende:

- LOCKED = Fehlerauslösung
- OFF = AUS
- ON = EIN
- open = Ausschalten
- closed = Einschalten

## Anschlusszeichnungen für Motorantriebe F2C-ARH

Versorgungsspannung: 230 V AC über Abgriff am  
F202 30 mA max. 63 A

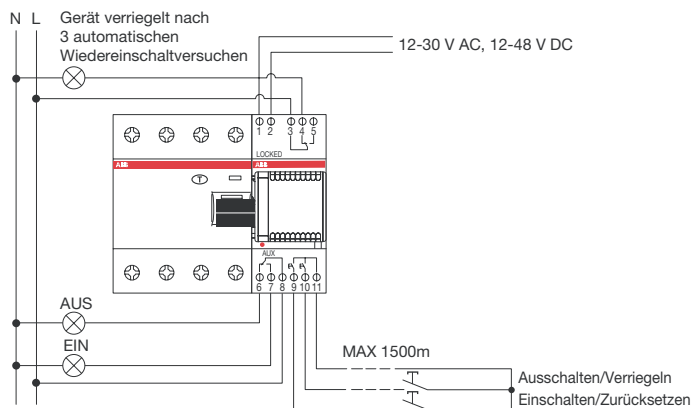
Anschlusszeichnungen für Motorantriebe F2-125A -...- CM4



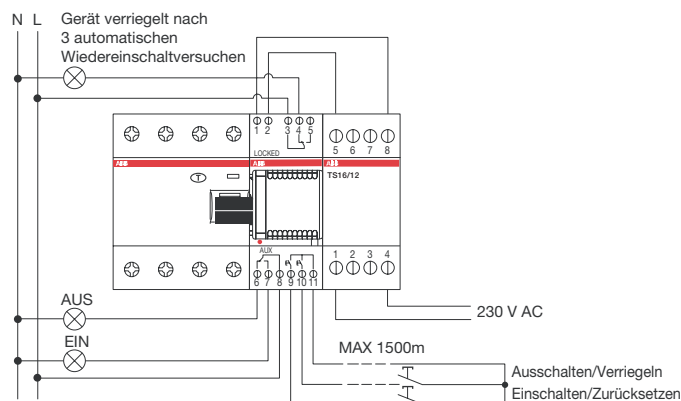
# Zubehör für MCB, RCD, AFDD, MDRC Anschlusszeichnungen

## Anschlusszeichnungen für Motorantriebe mit automatischer Wiedereinschaltung F2C-ARI

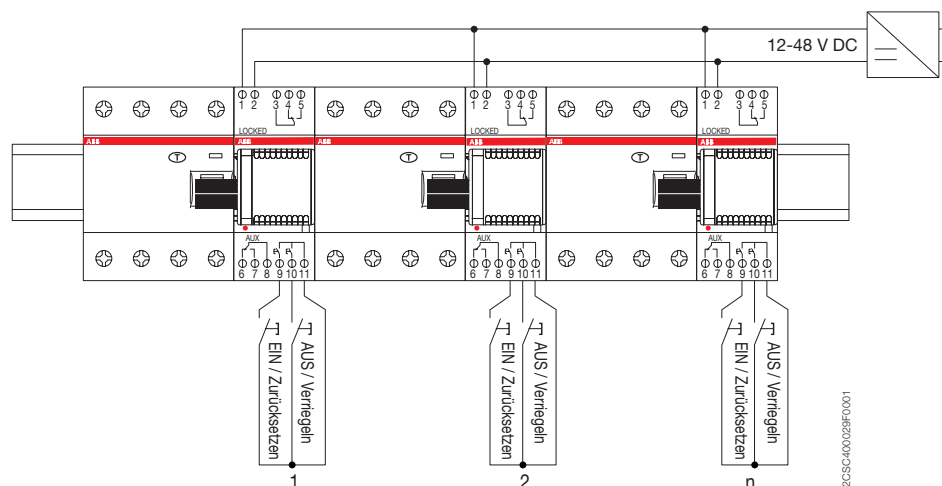
Versorgungsspannung:  
12 ... 30 V AC, 12 ... 48 V DC



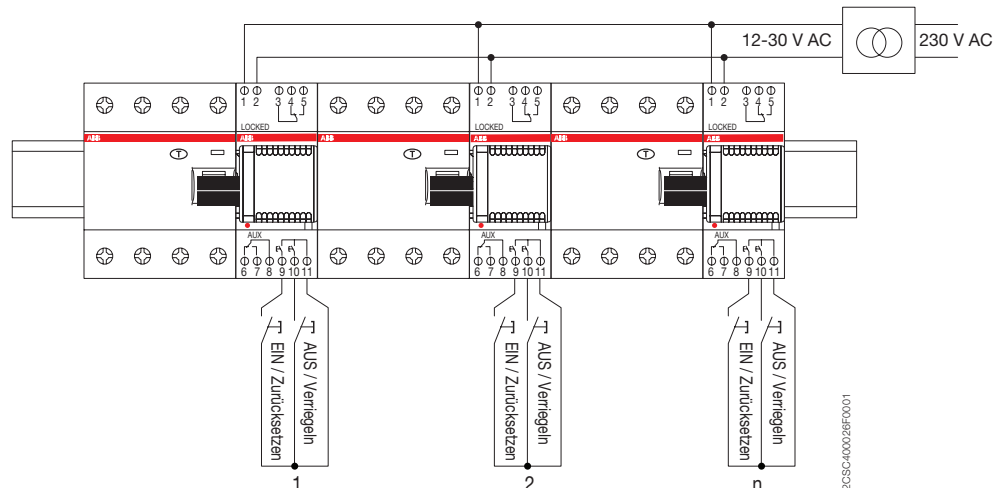
Versorgungsspannung:  
230 V AC über Klingeltransformator TS16/12



## Versorgungsspannung bei mehreren Motorantrieben F2C-ARI: 12-48 V DC



## Versorgung mehrerer Motorantriebe F2C-ARI bei 230 V AC mittels eines zentralen Sicherheitstransformators





# Zubehör für MCB, RCD, AFDD, MDRC

## Montagehinweise

### Signalkontaktschalter und Hilfsschalter

Nachträglich an die Schutzschaltgeräte als auch Arbeitsstromauslöser ohne zusätzliche Montageteile rechts anbaubar.

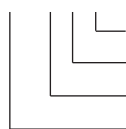
Hilfsschalter H6-...R nicht kombinierbar mit anderen rechtsseitig montierbaren Hilfsschaltern. Max. 2 Module an LS (bei FI max. ein) kombinierbar.

### Universaler Signalkontakt/Hilfsschalter Typ S2C-S/H6R

#### Beschreibung

S2C – Serienbezeichnung:

**S 2 C - S / H 6 R**



R = Rechtsanbau  
6 = Wechslerkontakt  
H = Hilfsschalter  
S = Signalkontakt

5

Der S2C-S/H6R ist eine universale Zusatzeinrichtung für das System pro M compact®, die als Signalkontakt ausgeliefert wird, aber auch auf die Hilfsschalterfunktion mittels eines Schraubendrehers umgestellt werden kann. Dieser universale Schalter ist an Sicherungsautomaten und Fehlerstrom-Schutzschalter anbaubar.

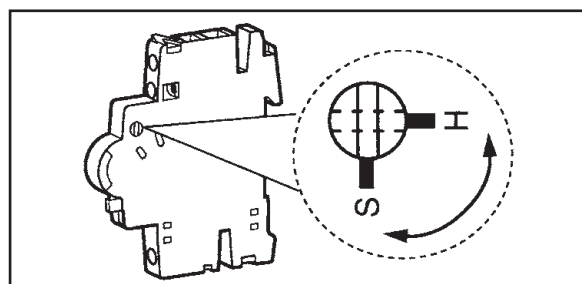
Es können bis zu drei an LS (bei FI oder FI/LS max. zwei) S2C-S/H6R aneinandergereiht werden (max. 1 x Signalkontakt mit Positionierung an LS bzw. FI). Dabei ist darauf zu achten, dass sich sowohl Schaltgerät als auch S2C-S/H6R in der Endposition EIN befindet und damit die Kopplung korrekt erfolgt.

#### Funktion Signalkontakt S

Es erfolgt nur eine Meldung, wenn der Schutzschalter durch einen Fehler ausgelöst hat, nicht wenn durch Handbetätigung der Schalter ein- oder ausgeschaltet wurde. Durch Drücken der orangefarbenen Reset-Taste erfolgt die Quittierung des Ausgelöstsignals.

#### Funktion Hilfsschalter H

Durch den Schalter wird immer die Schaltstellung des Schutzschalters angezeigt, gleich ob die Schaltstellung durch Handbetätigung oder eine Fehlerauslösung erfolgte.



SK 0170 202

#### Funktionswahl

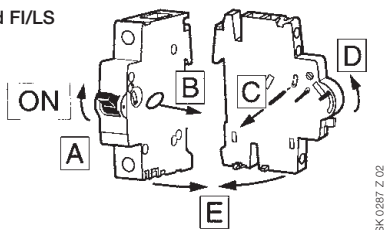
Die Wahl der Funktion Signalkontakt S oder Hilfsschalter H erfolgt seitlich am Gerät mittels eines Schraubendrehers auf die Position S oder H. Wird die Funktion Hilfsschalter gewählt, so ist die frontseitige Bedruckung der Signalkontaktklemmenbezeichnung mit der für Hilfsschalter zu überkleben (Kennzeichnungsschild ILS-H).

# Zubehör für MCB, RCD, AFDD, MDRC Montagehinweise

## Anbau eines S2C-S/H6R

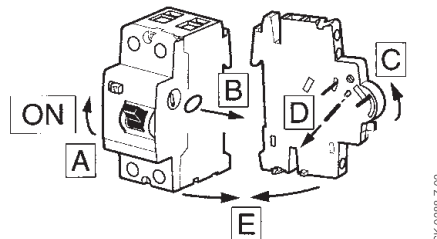
LS in EIN-Stellung → rechtsseitige Kopplungsabdeckung des LS vorsichtig, ggf. unter Verwendung eines dünnen Schlitzschraubendrehers, nach außen entfernen → Signalkontakt/

LS und FI/LS



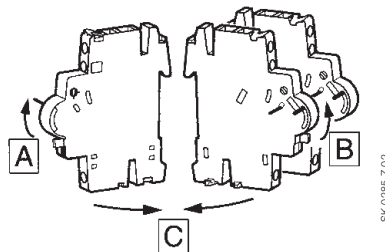
Hilfsschalter in EIN-Stellung → für Anbau an LS S200 oder FI/LS DS201/DS202C den untersten (RCD/F200) Kopplungsstift ziehen (Bild links)/für Anbau an FI F200 den mittleren (MCB/S200) Kopplungsstift ziehen (Bild rechts) → Geräte zusammenstecken.

FI



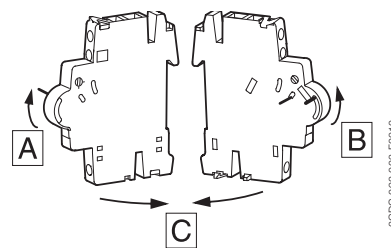
## Anbau mehrerer S2C-S/H6R

Es können max. drei an LS (bei FI oder FI/LS max. zwei) S2C-S/H6R aneinandergereiht werden. Zur Beachtung: max. 1 x Signalkontakt mit Positionierung am LS, FI oder FI/LS. Bei allen S2C-S/H6R für LS- oder FI/LS-Anbau den untersten Kopplungsstift (RCD/F200) entfernen / für FI-Anbau den mittleren Kopplungsstift (MCB/S200) entfernen, dann alle Signalkontakt/Hilfsschalter in die Endposition EIN setzen, zusammenstecken und eine Funktionskontrolle durchführen.



## Anbau mehrerer S2C-H6-...R

Es können max. zwei an LS (bei FI max. ein) Hilfsschalter S2C-H6-...R aneinander gekoppelt werden. Eine Kombination mit anderen rechtsseitigen Hilfsschaltern ist nicht zulässig. Bei allen S2C-H6-...R für LS-Anbau den untersten Kopplungsstift entfernen / für FI-Anbau den mittleren Kopplungsstift (MCB/S200) entfernen, dann alle Hilfsschalter in die Endposition EIN setzen, zusammenstecken und eine Funktionskontrolle durchführen.



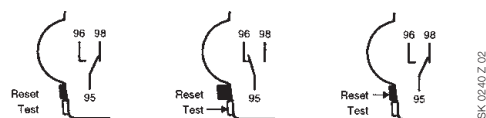
## Funktionskontrolle S2C-S/H6R:

Nach Aneinanderreihung aller Signalkontakt/Hilfsschalter oder Hilfsschalter sind die Geräte mittels des oberen Kopplungsstiftes nach oben (EIN-Stellung) einzuschalten. Bei Betätigung des mittleren (für LS oder FI/LS) bzw. des unteren (für FI) Kopplungsstiftes müssen alle Schalter auslösen.

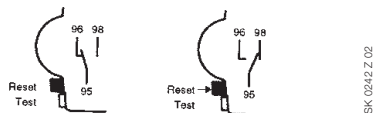
Nun Anbau an LS oder FI/LS bzw. FI:

LS in EIN-Stellung → rechtsseitige Kopplungsabdeckung des LS, FI oder FI/LS vorsichtig, ggf. unter Verwendung eines dünnen Schlitzschraubendrehers, nach außen entfernen → Signalkontakt/Hilfsschalter in EIN-Stellung → bei LS oder FI/LS-Anbau den untersten Kopplungsstift (RCD/F200) ziehen bzw. bei FI-Anbau den oberen Kopplungsstift (MCB/S200) ziehen → Geräte zusammenstecken

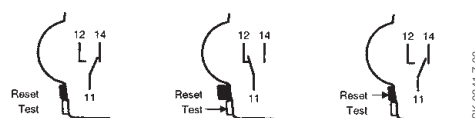
## Testfunktionen in Stellung „Signalkontakt“ in EIN- und AUS-Stellung nach Handbetätigung



## in AUS-Stellung nach Auslösung



## Testfunktionen in Stellung „Hilfsschalter“ in EIN-Stellung

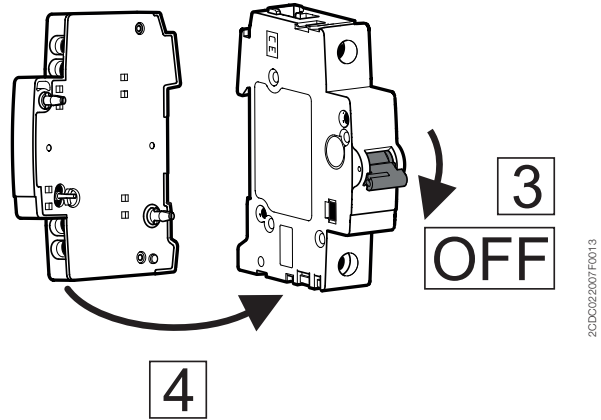
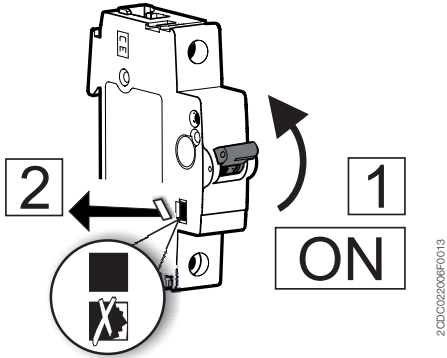


## in AUS-Stellung

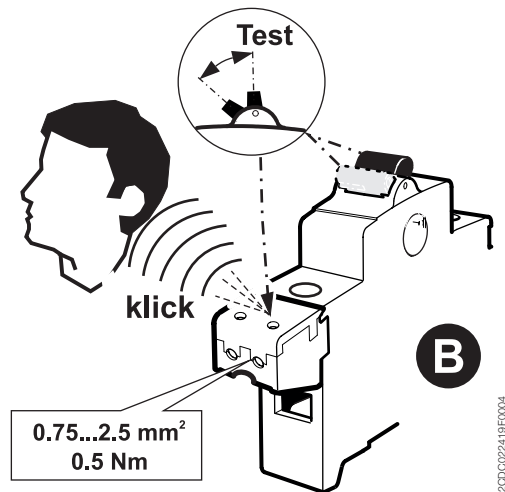
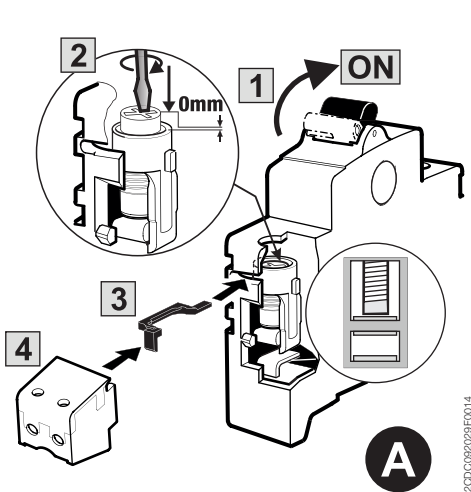


# Zubehör für MCB, RCD, AFDD, MDRC Montagehinweise

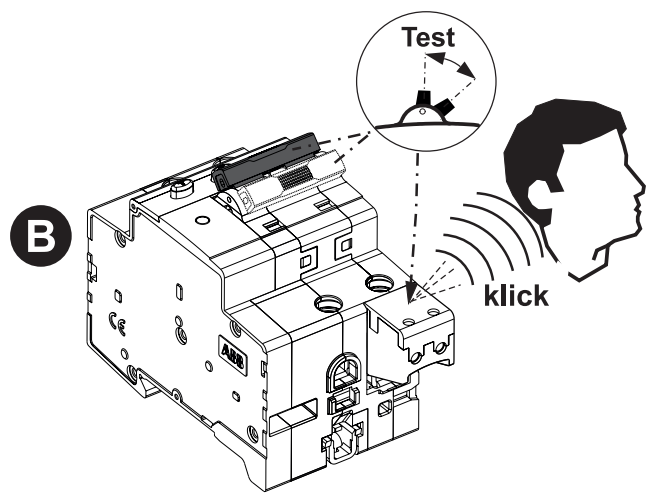
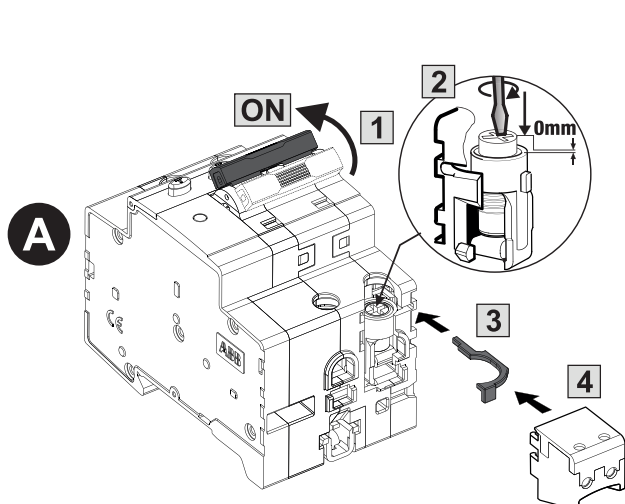
## S2C-HxxL



## 5 S2C-H01 und S2C-H10 Anbau an S200, SD200

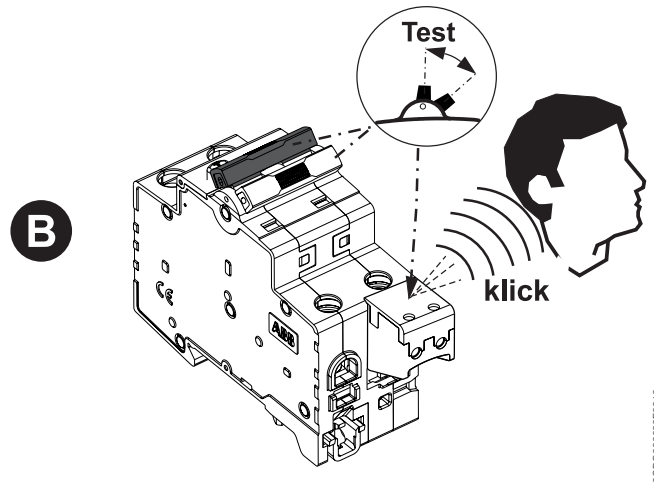
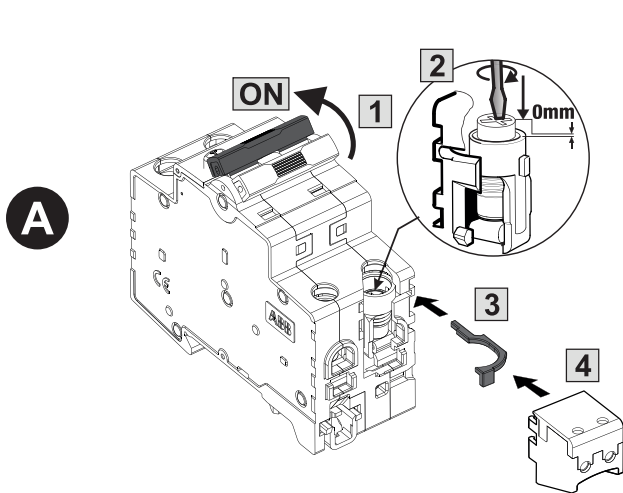


## Anbau an DS-ARC1



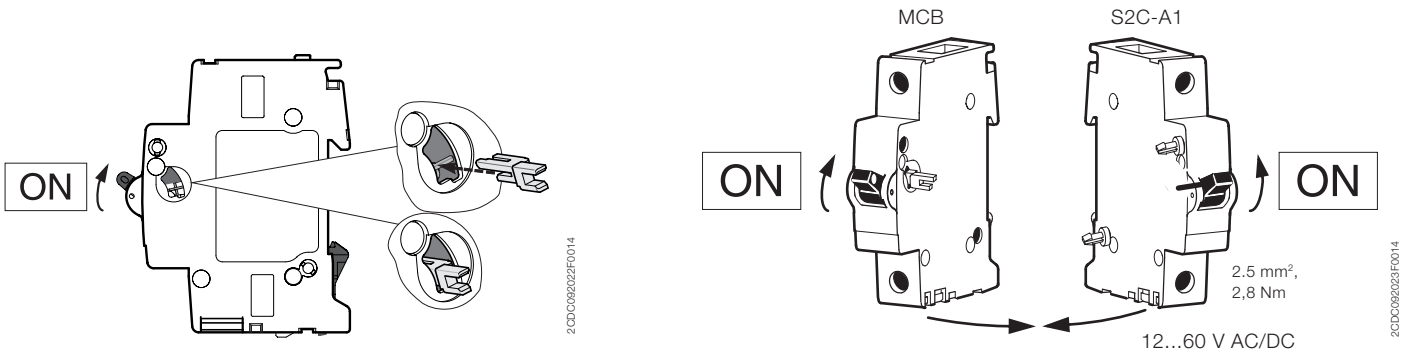
# Zubehör für MCB, RCD, AFDD, MDRC Montagehinweise

S2C-H01 und S2C-H10  
Anbau an DS201



# Zubehör für MCB, RCD, AFDD, MDRC Montagehinweise

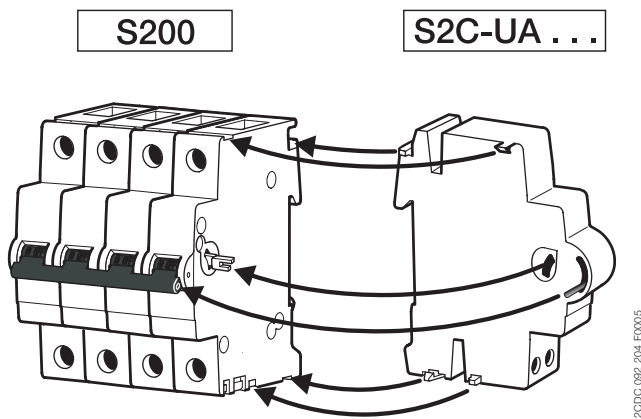
## S2C-A1 und S2C-A2



5

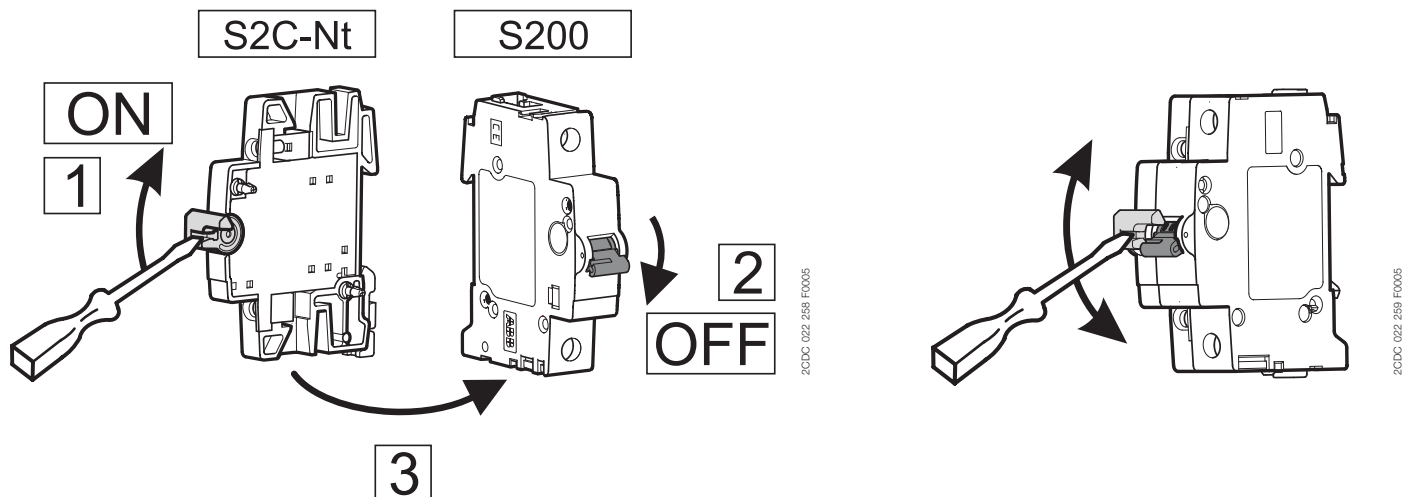
## S2C-UAxx

Rechtsseitige Kopplungsabdeckung des LS/FI vorsichtig, ggf. unter Verwendung eines dünnen Schlitzschraubendrehers, nach außen entfernen.



## S2C-NT

Mittels Spreizverbinder linksseitig am Leitungsschutzschalter.



> Zubehör für MCB, RCD, AFDD, MDRC Kapitelinhaltsverzeichnis Seite 5/3

# Zubehör für MCB, RCD, AFDD, MDRC Montagehinweise

## S2C-H6RU und S2C-S6RU

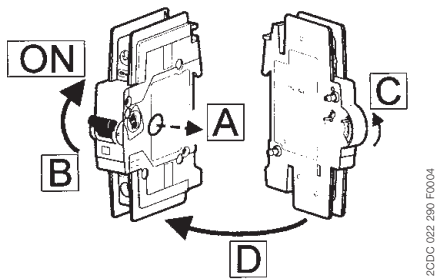
### Montage

1. rechtsseitige Kopplungsabdeckung des Sicherungsautomaten entfernen
2. Sicherungsautomat in EIN-Stellung
3. Signalkontakt/Hilfsschalter in EIN-Stellung
4. Geräte zusammenstecken

### Funktionskontrolle

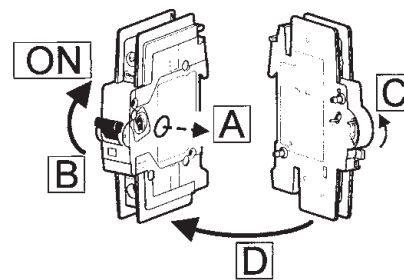
Durch Betätigung des Sicherungsautomaten von EIN- in AUS-Stellung und zurück ist die mechanische Funktion des Mitschaltens des Hilfsschalters zu kontrollieren.

### S2C-H6RU



2CDC 022 290 F0004

### S2C-S6RU



2CDC 022 289 F0004

### Testfunktionen (Kontaktstellungen)

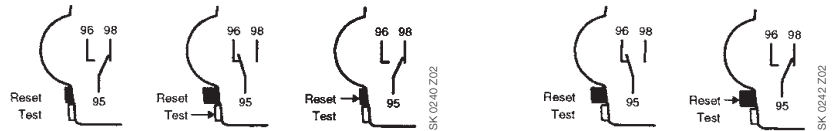
in EIN- oder AUS-Stellung nach Handbetätigung

### S2C-H6RU

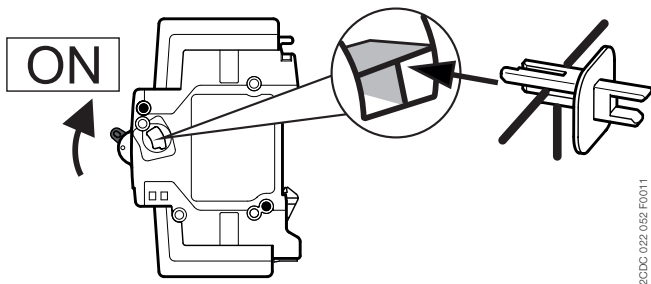
in AUS-Stellung nach Auslösung



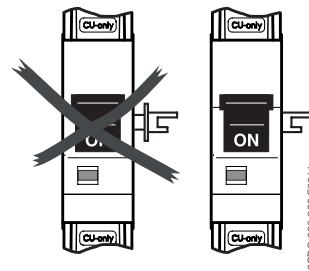
### S2C-S6RU



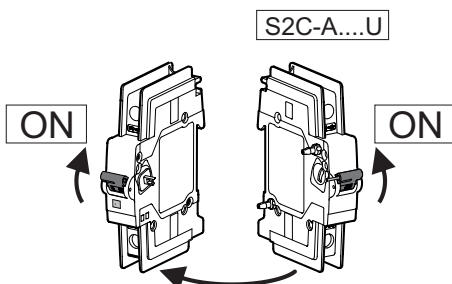
### S2C-A1U und S2C-A2U



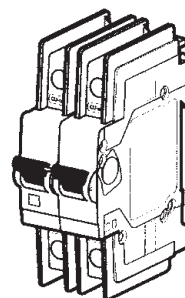
2CDC 022 052 F0011



2CDC 022 053 F0011



2CDC 022 054 F0011



2CDC 022 579 F0004



# Zubehör Haupt-Sicherungsautomaten S750DR und S700

Hilfsschalter S750DR-AUX.....	5/56
Zubehör Haupt-Sicherungsautomaten S700® und S700+H2WR.....	5/57



# Hilfsschalter S750DR-AUX



2CDC001003S0015

S750DR-AUX

5

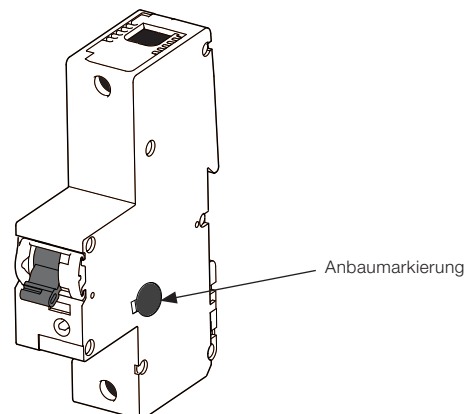
		S750DR-AUX								
<b>Elektrische Daten</b>										
Bestimmungen		DIN EN 62019 (VDE 0640), IEC/EN 62019 DIN EN 60947-5-1 (VDE 0660-200), IEC/EN 60947-5-1								
Konventioneller thermischer Strom $I_{th}$		6 A								
Kontaktbelastbarkeit		AC 14		AC15		DC12		DC13		
		$U_R$	400 V	230 V	400 V	230 V	250 V	125 V	60 V	24 V
		$I_{e(max)}$	2 A	6 A	2 A	6 A	0,5 A	1,5 A	2 A	4 A
Bemessungsisolationsspannung $U_i$ nach IEC/EN 60664-1		690 V AC								
Überspannungskategorie		IV								
Schutzart IP nach IEC/EN 60529		IP20								
Verschmutzungsgrad		3								
Min. Schaltleistung bei DC		5V DC/5 mA, 12V DC/5 mA								
Bemessungsstoßspannung $U_{imp}$ (1,2/50 $\mu$ s)		6 kV								
<b>Installation</b>										
Anschlussquerschnitt		1 Leiter	0,75 - 2,5 mm <sup>2</sup> eindrätig, flexibel mit und ohne Aderendhülse							
		2 Leiter	2 x 0,75 - 2 x 1,5 mm <sup>2</sup> eindrätig, flexibel mit und ohne Aderendhülse							
Anzugsdrehmoment		0,8 Nm								
<b>Mechanische Daten</b>										
Vibrationsfestigkeit nach IEC/EN 60 068-2-6		5 g, 20 Zyklen bei 5 ...150...5 Hz mit 24 V AC/DC, 5 mA, ohne Schalthandlung								
Mechanische Lebensdauer		10.000 Schaltspiele								
Abmessungen (H x B x T)		128 x 77 x 8,7								
<b>Montage</b>										
Anbaubar an Baureihe S750DR		Nur 1 Hilfsschalter rechts anbaubar Nicht montierbar an S751DR/3								

Der Hilfsschalter S750DR-AUX zeigt die Kontaktposition der Haupt-Sicherungsautomaten S750DR mit Hilfe von zwei Wechslern unabhängig voneinander und potentialfrei an. Über eine Funktionsprüftaste kann ein Wechsel der Kontaktstellung simuliert werden, um die korrekte Anzeige der Kontaktposition ohne Schalten des Hauptgeräts zu prüfen.

Die Wechsler erfüllen die Anforderungen der Schutztrennung. Sie sind geeignet für SELV- und PELV-Stromkreise. Der Hilfsschalter ist anbaubar an dafür vorgesehene S750DR 1-4-polige-Geräte (Kennzeichnung auf der Verpackung der S750DR- siehe Abbildung 1).

## Bestellangaben

Beschreibung	Bestellangaben		Preis	Gewicht	VPE
	Typ	Bestellnummer	1 Stk. €	1 Stück	Stk.
Hilfsschalter	S750DR-AUX	2CDH700901R0001	28,60	0,071	1



**Abb 1:**  
Grafik auf Verpackung, der für Anbau vorgesehenen S751DR

# Zubehör Haupt-Sicherungsautomaten S700® und S700+H2WR



SK 0142 B 00

S700BT3



SK 0166 B 91

S700KA1



SK 0167 B 91

S700KA2/3



SK 0174 B 91

S700KA4



SK 0072 B 96

S700KA5



SK 0169 B 91

S700SPA



SK 0170 B 91

S700SPB 1  
S700SPB 2



SK 0073 B 96

S700SPB3

## Befestigungsplatte

für wahlweise Befestigung auf einer oder zwei Tragschienen 35 mm nach DIN EN 50 022  
(Reihenabstand 125 mm bei zwei Tragschienen)

Ausführung	Bestellangaben		Preis	Gewicht	VPE
	Typ	Bestellnummer	1 Stk. €	1 Stück kg	Stk.
erforderlich für: S701: 1 Stück S702, S703, S704: 2 Stück	S700BT3	GHS7001902R0003	6,60	0,026	10

## Klemmenabdeckkappen

Ausführung	Bestellangaben		Preis	Gewicht	VPE
	Typ	Bestellnummer	1 Stk. €	1 Stück kg	Stk.
<b>zur Klemmenabdeckung innerhalb des Hüllmaßes (je Pol 2 Stück erforderlich)</b>					
je Pol 2 Stk. erford.	S700KA1	GHS7001903R0001	0,41	0,003	6
<b>zur Klemmen- und Ausschnittabdeckung bei Zählerplätzen mit 112,5 mm Reihenabstand</b>					
je Pol 2 Stk. erford.	S700KA2	GHS7001907R0001	1,25	0,003	6
<b>zur Klemmen- und Ausschnittabdeckung bei Zählerplätzen mit 125 mm Reihenabstand</b>					
je Pol 2 Stk. erford.	S700KA3	GHS7001908R0001	1,25	0,014	6
<b>mit Einführungsstülpe für Leitungen bis 50 mm<sup>2</sup>. Plombierbar, Schutzart: IP 30 (je Pol 2 Stück erforderlich)</b>					
je Pol 2 Stk. erford.	S700KA4	GHS7001913R0001	4,45	0,015	6
<b>zur Klemmenabdeckung innerhalb des Hüllmaßes mit Öffnungen (BGV A2) für Schraubendreher zum Anschließen der Leitungen (je Pol 2 Stück erforderlich)</b>					
je Pol 2 Stk. erford.	S700KA5	GHS7001903R0005	0,66	0,003	6

## Ausschaltsperrkappe

Ausführung	Bestellangaben		Preis	Gewicht	VPE
	Typ	Bestellnummer	1 Stk. €	1 Stück kg	Stk.
für 1 polige Geräte	S700SPA	GHS7001905R0001	1,55	0,003	10

## Betätigungssperrkappe

Ausführung	Bestellangaben		Preis	Gewicht	VPE
	Typ	Bestellnummer	1 Stk. €	1 Stück kg	Stk.
transparent	S700SPB1	GHS7001906R0001	0,87	0,002	10
grau	S700SPB2	GHS7001906R0002	0,87	0,002	10
<b>für das wahlweise Absperren mittels EVU-Schlüssel und/oder Vorhängeschloß/Schraube</b>					
transparent	S700SPB3	GHS7001918R0001	2,15	0,011	3

# Zubehör Haupt-Sicherungsautomaten S700® und S700+H2WR



SK 119 B 02

S700QA

## Sammelschienenadapter

Ausführung	Bestellangaben		Preis	Gewicht	VPE
	Typ	Bestellnummer	1 Stk. €	1 Stück kg	Stk.
<b>Sammelschienenadapter (für 3 St. S701 oder 1 St. S703)</b> Schienenabstand 40 mm 4- oder 5polig, Schienenabmessungen 12 x 5 mm <sup>2</sup> bzw. 12 x 10 mm <sup>2</sup> , Cu-Zahl 0,230					
	S700QA	GHS7001106R0001	17,40	0,350	1
<b>zur Klemmen- und Ausschnittabdeckung bei Zählerplätzen mit 112,5 mm Reihenabstand</b>					
1polig	S700SA1	GHS7001917R0001	14,10	0,105	1



SK 0145 B 00

S700SA 1

## NH-Steckadapter

Ausführung	Bestellangaben		Preis	Gewicht	VPE
	Typ	Bestellnummer	1 Stk. €	1 Stück kg	Stk.
<b>zum Aufstecken eines 1poligen Haupt-Sicherungsautomaten S701 auf NH-Sicherungsunterteil Größe 00</b> 1 Satz besteht aus 2 NH-Steckadaptern und 2 Klemmenabdeckungen mit integrierter NH-Griffflasche.					
erforderl. für S701 (1 Satz = 2 Stück)	S700-NH00	GHS7001911R0001	16,40	0,014	1 Satz



SK 0154 B 00

S701 mit NH-Steckadapter  
S700-NH 00 und Klemmen-  
abdeckung S700-AB 00

## Schaltsperr Schloßbügeldurchmesser 3 mm

Ausführung	Bestellangaben		Preis	Gewicht	VPE
	Typ	Bestellnummer	1 Stk. €	1 Stück kg	Stk.
für 3 einpol. Geräte	S700SPE	GHS7001909R0001	0,39	0,012	10

## Vorhängeschloß

Ausführung	Bestellangaben		Preis	Gewicht	VPE
	Typ	Bestellnummer	1 Stk. €	1 Stück kg	Stk.
mit 2 Schlüsseln	SA2	GJF1101903R0002	10,80	0,020	10
ident. Schließung	SA2I	GJF1109999R0001	10,80	0,020	10



SK 0079 Z 04

S700-SPE



2CDC 241 023 90013

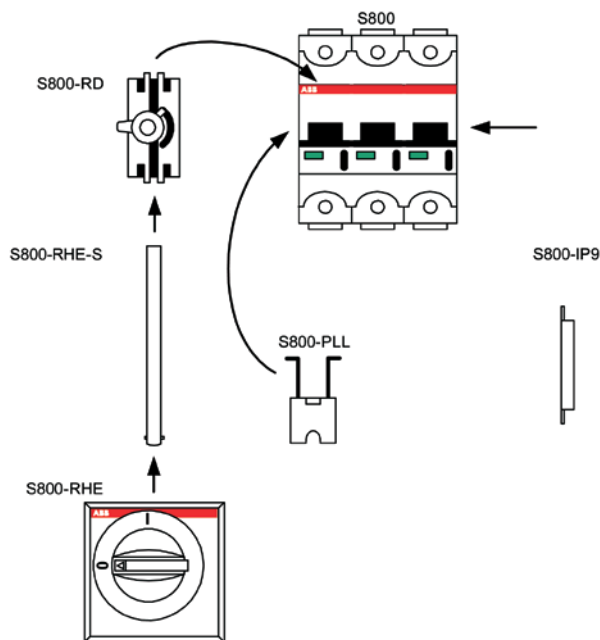
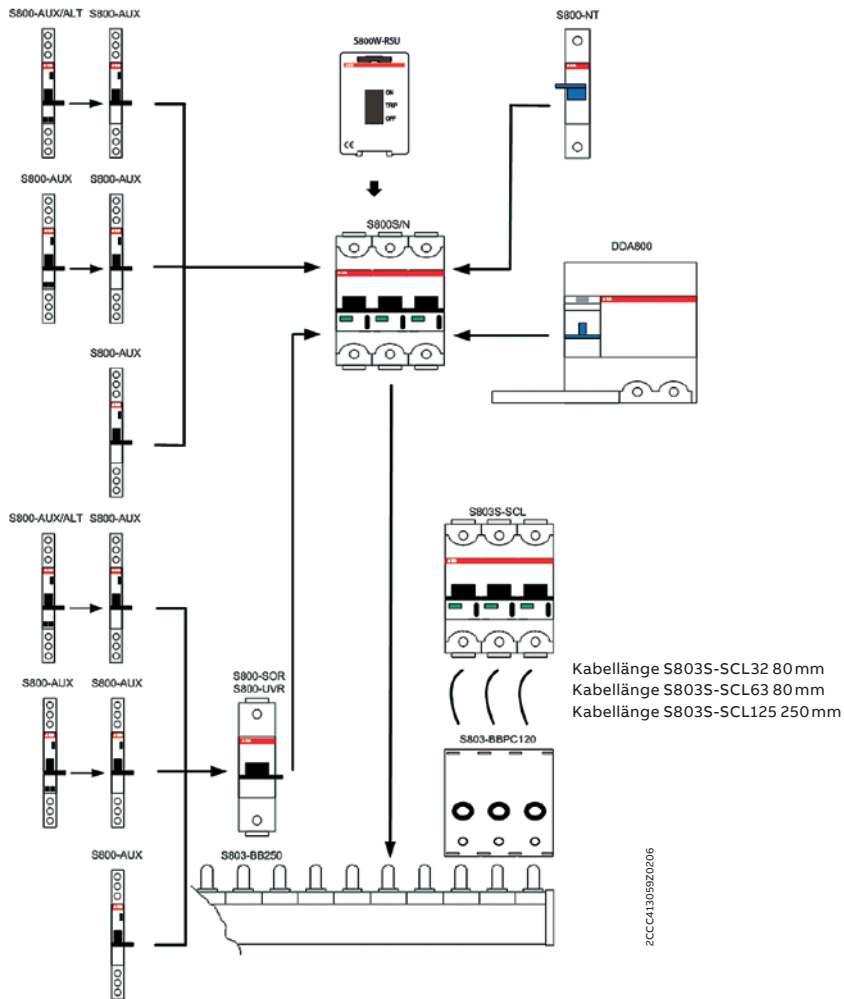
SA 2

# Zubehör Hochleistungs-Sicherungsautomaten S800

<b>Anbaumöglichkeiten an S800S-, N-, B- und C-Reihe .....</b>	<b>5/60</b>
<b>Technische Daten und Bestellangaben.....</b>	<b>5/61</b>
Hilfskontakt S800-AUX.....	5/61
Kombinierter Hilfs- und Signalkontakt S800-AUX/ALT.....	5/63
Trennbarer Neutralleiter 63 A S800 NT und Einspeiseblock S803-BBPC120 .....	5/65
Motorantrieb S800-RSU.....	5/66
Anschlusskabel S800-RSU und 10-poliger Micro Fit 3.0 Stecker S800-RSU-P .....	5/67
Arbeitsstromauslöser S800-SOR .....	5/68
Unterspannungsauslöser S800-UVR.....	5/69
Kurzschlussstrombegrenzer S803S-SCL.....	5/70
Selbstrückstellender Kurzschlussstrombegrenzer S800-SCL-SR .....	5/72
Zugelassene Kombinationen S800-SCL-SR/S803S-SCL .....	5/75
Drehhebelantrieb S800-RD .....	5/77
Zwischenstück S800-IPD, Schaltsperre S800-PLL und Abschliessvorrichtung S800U-PLL.....	5/78
Polverbinder .....	5/79
Wechseladapter Kit S800-CT, -RT und Kennzeichnungssystem S800-ILS.....	5/80
Sammelschiene S803-BB250.....	5/81
Maßzeichnungen .....	5/82

# Zubehör Hochleistungs-Sicherungsautomat S800

## Anbaumöglichkeiten an S800S-, N-, B- und C-Reihe



# Zubehör Hochleistungs-Sicherungsautomat S800

## Technische Daten und Bestellangaben

### Hilfskontakt S800-AUX

Gebrauchskategorien nach IEC 60947-5-1		AC15 400/2A AC15 240/6A DC13 250/0,55A DC13 125V/1,1A DC13 60V/2A DC13 24V/4A
Bemessungsdaten nach UL 489		125 V AC 6A 250 V AC 5A 24VDC 4A 125VDC 0,3A 250VDC 0,15A
Thermischer Dauerstrom $I_n$	A	6
Minimalstrom $I_{min}$	mA	3
Minimalspannung $U_{min}$	mV	24
Bemessungsisolationsspannung $U_i$	V	690
Kontaktanzahl		2
Bemessungsstossspannungsfestigkeit $U_{imp}$	kV	6
Verschmutzungsgrad		3
Norm		IEC 60947-5-1 / UL 489
Kontaktfunktion		Wechslerkontakte
Anschluss $C_u$	mm <sup>2</sup>	1 x 2,5 2 x 1,5 14 AWG
Anzugsdrehmoment	Nm	1
Einspeisung AC/DC		beliebig
Befestigung auf DIN-Hutschiene		EN 60715
Schutzart		IP20
Zulässige Betriebsumgebungstemperatur	°C	-25 ... +60
Lagertemperatur	°C	-40 ... +70
mech. Gerätelebensdauer		6000 Schaltspiele
Vibrationsfestigkeit		IEC 60068-2-6; EN 61373 Kat.1/Klasse B 5 g, 20 Frequenzzyklus 5 ... 150 ... 5 Hz bei 24V AC/DC, 5 mA Kurzzeitunterbrechung <10 ms

# Zubehör Hochleistungs-Sicherungsautomat S800

## Hilfskontakt S800-AUX



### S800-AUX

#### Hilfskontakt für die externe Anzeige

Der Hilfskontakt S800-AUX dient zur elektrischen Anzeige des Betriebszustandes des Hochleistungsautomaten. Die beiden Wechslerkontakte schalten immer gleichzeitig mit den Polleiterkontakten und erkennen folgende Betriebszustände:

- manuelle Auslösung
- Auslösung aufgrund einer thermischen Überlast  
oder aufgrund einer magnetischen Überlast (Kurzschluss)

#### Funktionsweise des Testknopfes

Der mit einem Werkzeug bedienbare Testknopf gestattet es dem Anwender, die Funktionsweise des Hilfskontaktes im eingeschalteten Zustand zu simulieren, ohne dabei den Hochleistungsautomaten selbst auszulösen.

#### Funktionsweise der zwei Wechslerkontakte

- Off-Stellung des Hochleistungsautomaten      Kontakte 11–12 und 21–22 geschlossen
- On-Stellung des Hochleistungsautomaten      Kontakte 11–14 und 21–24 geschlossen

#### Montierbarkeit des Hilfskontaktes

- Max. zwei Hilfskontakte S800-AUX können links am Hochleistungsautomaten durch den Anwender montiert werden.

Hilfskontakt	Bestellangaben		Preis	Gewicht	VPE
	Typ	Bestellnummer	1 Stk. €	1 Stk. [kg]	Stk.
Hilfskontakt	S800-AUX	2CCS800900R0011	52,00	0,050	1

# Zubehör Hochleistungs-Sicherungsautomat S800

## Kombinierter Hilfs- und Signalkontakt S800-AUX/ALT

Gebrauchskategorien nach IEC 60947-5-1		AC15 400/2A AC15 240/6A DC13 250/0,55 A DC13 125V/1,1 A DC13 60V/2A DC13 24V/4A
Bemessungsdaten nach UL 489		125 V AC 6 A 250 V AC 5 A 24VDC 4A 125VDC 0,3A 250VDC 0,15A
Thermischer Dauerstrom $I_n$		6
Minimalstrom $I_{min}$	mA	3
Minimalspannung $U_{min}$	mV	24
Bemessungsisolationsspannung $U_i$	A	690
Kontaktanzahl		2 (1x AUX, 1x AUX/ALT)
Bemessungsstossspannungsfestigkeit $U_{imp}$	V	6
Verschmutzungsgrad	kV	3
Norm		IEC 60947-5-1 / UL 489
Kontaktfunktion		Wechslerkontakte
Anschluss Cu	mm <sup>2</sup>	1 x 2,5 2 x 1,5 14 AWG
Anzugsdrehmoment	Nm	1
Einspeisung AC/DC		beliebig
Befestigung auf DIN-Hutschiene		EN 60715
Schutzart		IP20
Zulässige Betriebsumgebungstemperatur	°C	-25 ... +60
Lagertemperatur	°C	-40 ... +70
mech. Gerätelebensdauer		6000 Schaltspiele
$I_{cu}$ mit S450E		IEC 60068-2-6; EN 61373 Kat.1/Klasse B 5 g, 20 Frequenzzyklus 5 ... 150 ... 5 Hz bei 24V AC/DC, 5 mA Kurzzeitunterbrechung <10 ms



# Zubehör Hochleistungs-Sicherungsautomat S800

## Kombinierter Hilfs- und Signalkontakt S800-AUX/ALT



2CCS413070R0001

### S800-AUX/ALT

#### Kombinierter Hilfs- und Signalkontakt für die externe Anzeige

Der kombinierte Hilfs- und Signalkontakt S800-AUX/ALT dient zur elektrischen Signalisierung des Betriebszustandes des Hochleistungsautomaten.

Der Hilfskontakt **AUX** schaltet immer gleichzeitig mit den Polleiterkontakten und erkennt folgende Auslösungen:

- Manuelles Ein-/Ausschalten
- Auslösung aufgrund einer thermischen Überlast
- Auslösung aufgrund einer magnetischen Überlast (Kurzschluss)
- Auslösung durch S800-SOR oder S800-UVR

Der Signalkontakt **ALT** erkennt folgende Auslösungen des Hochleistungsautomaten:

- Auslösung aufgrund einer thermischen Überlast
- Auslösung aufgrund einer magnetischen Überlast (Kurzschluss)
- Auslösung durch S800-SOR oder S800-UVR

#### Funktionsweise des Testknopfes

Der mit einem Werkzeug bedienbare Testknopf gestattet es dem Anwender, die Funktionsweise des kombinierten Hilfs- und Signalkontaktes im eingeschalteten Zustand zu simulieren, ohne dabei den Hochleistungsautomaten selbst auszulösen.

#### Funktionsweise des Resetknopfes ALT

Der frei bedienbare Resetknopf setzt den Signalkontakt **ALT** nach einer Auslösung zurück. Das Einschalten des Hochleistungsautomaten erfolgt unabhängig vom Zustand des Signalkontaktes **ALT**.

Kombinierter Hilfs- und Signalkontakt	Bestellangaben		Preis	Gewicht	VPE
	Typ	Bestellnummer	1 Stk. €	1 Stk. [kg]	Stk.
Hilfs-/Signalkontakt	S800-AUX/ALT	2CCS800900R0021	62,50	0,053	1

# Zubehör Hochleistungs-Sicherungsautomat S800

## Trennbarer Neutralleiter 63 A S800 NT und

## Einspeiseblock S803-BBPC120



2CC041306TF0001

### S800-NT

#### Trennbarer Neutralleiter 63 A

Der S800-Hochleistungsautomat wird vor dem Betätigen des trennbaren Neutralleiters S800-NT zwangsgeöffnet.

#### Montierbarkeit des trennbaren Neutralleiters S800-NT

Der Neutralleiter kann durch den Anwender rechts am Hochleistungsautomaten montiert werden.

Trennbarer Neutralleiter 63 A	Bestellangaben		Preis	Gewicht	VPE
	Typ	Bestellnummer	1 Stk. €	1 Stk. [kg]	Stk.
Trennbarer Neutralleiter 63 A	S800-NT	2CCS800900R0061	105,00	0,115	1



2CC041305BF0001

### S803-BBPC120 Einspeiseblock

Bemessungsdauerstrom $I_n$	A	250
Pole		3
Bemessungsbetriebsspannung $U_e$	V	400/690
Bemessungsfrequenz	Hz	50
Norm		EN/IEC 60439-2
Material der Klemmen		Werkstoffgruppe I
Gehäusematerial		Werkstoffgruppe I; UL94 V-0 halogen- und phosphorfrei
Anzugsdrehmoment		
Einspeiseseitig	Nm	19
Stromschienenseitig	Nm	3
Anschlussquerschnitt	mm <sup>2</sup>	1,6 ... 120
Verschmutzungsgrad		2

Einspeiseblock	Bestellangaben		Preis	Gewicht	VPE
	Typ	Bestellnummer	1 Stk. €	1 Stk. [kg]	Stk.
Einspeiseblock 120 mm <sup>2</sup>	S803-BBPC120	2CCS800900R0101	79,00	0,467	1

# Zubehör Hochleistungs-Sicherungsautomat S800

## Motorantrieb S800-RSU



2CCD413363F0001

### S800-RSU-H IEC-Version S800W-RSU Weltversion Motorantrieb für Hochleistungsautomaten

Bemessungsspannung	24V DC	
Stromverbrauch $I_{rms}$	A	2,5
Stand-by-Strom	mA	< 50
Schaltzeit OFF-ON	ms	< 500
Schaltzeit ON-OFF	ms	< 250
Zulässige Betriebsumgebungstemperatur	°C	-25 ... 70
Max. Anzahl der Schaltzyklen		10.000
Standard		IEC 60947-2 Anhang N
Schutzart		IP20
Gewicht	g	300
Anschluss		10-poliger Micro Fit 3.0

5

### Motorantrieb für Hochleistungsautomaten

Die S800-RSU macht den Einsatz der S800 Hochleistungsautomaten noch komfortabler. Angetrieben von einem bürstenlosen DC-Motor sorgt die S800-RSU für schnellstes Schalten aus der Ferne.

### Montierbarkeit der S800-RSU

Die S800-RSU ist auf alle mehrpoligen S800 Hochleistungsautomaten montierbar. Die Verdrahtung und Bedienung ist denkbar einfach und somit auf dem Feld möglich. Der Anschluss erfolgt durch einen 10-poligen Micro Fit 3.0 Stecker statt (nicht im Lieferumfang enthalten). Die S800-RSU kann mit Standard-MDRC Drucktastern und Leuchtmelder oder über eine speicherprogrammierbare Steuerungen (SPS) erfolgen.

### Sicherheitsintelligenz

- Nach der ersten detektierten, durch manuelle Betätigung (< ½ Umdrehung) ausgelösten Positionsveränderung werden die Befehlseingänge für 10 Sekunden deaktiviert
- Wird die Spindel um mehr als 360° von Hand bewegt, werden alle Ausgänge aktiv, bis ein neuer Befehl gegeben wird
- Manuelles Ausschalten mittels Kipphebel ist möglich (bei S803 und S804)
- Manuelles Ausschalten mittels Kipphebel ist bei S802 nicht möglich
- 15-minütige (± 5 %) Sperre nach drei auf Fehler (TRIP) laufenden Einschaltversuchen
- Mechanische Fixierung durch Ziehen des Feststellschiebers, sodass eine Betätigung der Spindel und ein Befehl vor Ort nicht möglich ist

Motorantrieb <sup>1)</sup>	Bestellangaben		Preis 1 Stk. €	Gewicht 1 Stk. [kg]	VPE Stk.
	Typ	Bestellnummer			
Motorantrieb S800-RSU-H	S800-RSU-H	2CCS800900R0501	620,00	0,300	1
Motorantrieb S800W-RSU	S800W-RSU	2CCS800900R0511	699,00	0,300	1

<sup>1)</sup> Hochleistungs-Schutzschalter ist nicht im Lieferumfang enthalten

# Zubehör Hochleistungs-Sicherungsautomat S800

## Anschlusskabel S800-RSU und 10-poliger Micro Fit 3.0 Stecker S800-RSU-P



### S800-RSU-CP

#### S800-RSU Kabel inkl. 10-poligem Micro Fit 3.0 Stecker

Käbellänge: 3 Meter  
 Kabelquerschnitt: 10 x 0,5 mm<sup>2</sup>  
 Temperaturbereich:  
     bewegter Zustand: -5 °C ... +70 °C  
     unbewegter Zustand: -30 °C ... +80 °C  
 Bemessungsspannung: 300 V  
 Leitungswiderstand: 39,0 Ω/km  
 Approbation: S+, UL

S800-RSU Anschlusskabel	Bestellangaben		Preis	Gewicht	VPE
	Typ	Bestellnummer	1 Stk. €	1 Stk. [kg]	Stk.
Anschlusskabel mit 3 m Länge; Querschnitt: 0,5 mm <sup>2</sup> (AWG20) inkl. 10-poligem Micro Fit 3.0 Stecker	S800-RSU-CP	2CCS800900R0541	105,00	0,350	1

### S800-RSU-P

#### 10-poliger Micro Fit 3.0 Stecker

10-poliger Micro Fit 3.0 Stecker mit 12 losen Krimpkontakten. Für den Anschluss wird eine Krimpzange benötigt.

10-poliger Micro Fit 3.0 Anschlussstecker für S800-RSU	Bestellangaben		Preis	Gewicht	VPE
	Typ	Bestellnummer	1 Stk. €	1 Stk. [kg]	Stk.
10-poliger Micro Fit 3.0 Anschlussstecker	S800-RSU-P	2CCS800900R0551	21,20	0,003	1

# Zubehör Hochleistungs-Sicherungsautomat S800

## Arbeitsstromauslöser S800-SOR

		S800-SOR12	S800-SOR24	S800-SOR130	S800-SOR250	S800-SOR400
Bemessungsbetriebsspannung $U_n$	V AC/DC	12	24	48 ... 130	110...250	220 ... 400/250 <sup>1)</sup>
Ansprechgrenzen	% $U_n$	70 ... 110				
Bemessungsisolationsspannung $U_i$	V	690				
Verlustleistung Spule bei Anzug	W/VA	15,5	16,6/17 <sup>1)</sup>	41,9 ... 307,3 42 ... 310 <sup>1)</sup>	23 ... 119 20 ... 105 <sup>1)</sup>	45 ... 148,1
Bemessungsfrequenz	Hz	DC; 50/60				
Verschmutzungsgrad		3				
Norm		IEC 60947-2/UL 489				
Anschluss Cu	mm <sup>2</sup>	1 ... 25 (14-2 AWG), flexibel 1 ... 35 (14-3 AWG), massiv, mehrdrähtig				
Anzugsdrehmoment	Nm	3,5				
AC/DC Versorgung		beliebig				
Befestigung auf DIN-Hutschiene		EN 60715				
Schutzart		IP20 IP40 (nur Betätigungsseite)				
Zulässige Betriebsumgebungs- temperatur	°C	-25 ... +60				
Lagertemperatur	°C	-40 ... +70				
Vibrationsfestigkeit		IEC 60068-2-6; EN 61373 Kat.1/Klasse B				

<sup>1)</sup> nach UL 489.



### S800-SOR Arbeitsstromauslöser

Der Arbeitsstromauslöser S800-SOR dient zur Fernauslösung des S800-Hochleistungsautomaten mittels eines elektrischen Impulses. Der Betrieb des Auslösers ist bei einer Spannung zwischen 70 % und 110 % der Netzennspannung  $U_n$  sowohl bei Wechslerstrom als auch bei Gleichstrom garantiert.

### Montierbarkeit des S800-SOR Arbeitsstromauslösers

Der S800-SOR kann durch den Anwender an die linke Seite des Hochleistungsautomaten montiert werden.

Arbeitsstromauslöser	Bestellangaben		Preis 1 Stk. €	Gewicht 1 Stk. [kg]	VPE Stk.
	Typ	Bestellnummer			
Arbeitsstromauslöser 12 V AC/DC	S800-SOR12	2CCS800900R0201	122,00	0,150	1
Arbeitsstromauslöser 24 V AC/DC	S800-SOR24	2CCS800900R0191	125,00	0,150	1
Arbeitsstromauslöser 48...130 V AC/DC	S800-SOR130	2CCS800900R0221	125,00	0,150	1
Arbeitsstromauslöser 110...250 V AC/DC	S800-SOR250	2CCS800900R0211	125,00	0,150	1
Arbeitsstromauslöser 220...400 V AC/DC	S800-SOR400	2CCS800900R0231	125,00	0,150	1

# Zubehör Hochleistungs-Sicherungsautomat S800

## Unterspannungsauslöser S800-UVR

		S800-UVR36	S800-UVR60	S800-UVR130	S800-UVR250
Bemessungsbetriebsspannung $U_n$	V AC/DC	24 ... 36	48 ... 60	110 ... 130	220 ... 250
Anschlagsgrenzen					
geöffnet	% $U_n$		35 ... 70		
geschlossen	% $U_n$		85		
Bemessungsisolationsspannung $U_i$	V		690		
Verlustleistung Spule bei Anzug	W/VA	1,11 ... 1,14/1,2 <sup>1)</sup>	1,14 ... 1,25/1,3 <sup>1)</sup>	1,3 ... 1,41/1,4 <sup>1)</sup>	1,71 ... 1,91/1,9 <sup>1)</sup>
Bemessungsfrequenz	Hz		DC; 50/60		
Verschmutzungsgrad			3		
Norm			IEC 60947-2/UL 489		
Anschluss Cu	mm <sup>2</sup>		1 ... 25 (14-2 AWG), flexibel 1 ... 35 (14-3 AWG), massiv, mehrdrähtig		
Anzugsdrehmoment	Nm		min.3/ max.4		
AC/DC Versorgung			beliebig		
Befestigung auf DIN-Hutschiene			EN 60715		
Schutzart			IP20 IP40 (nur Betätigungsseite)		
Zulässige Betriebsumgebungs- temperatur	°C		-25 ... +60		
Lagertemperatur	°C		-40 ... +70		
Vibrationsfestigkeit			IEC 60068-2-6; EN 61373 Kat.1/Klasse B		

<sup>1)</sup> nach UL 489.



### S800-UVR Unterspannungsauslöser

Der Unterspannungsauslöser S800-UVR kann durch geeignete NOT-Austaster zur NOT-Aus-Abschaltung eingesetzt werden. Der Unterspannungsauslöser schaltet den Hochleistungsautomat bei Ausfall oder bei einem Absinken auf Werte unterhalb  $0,7 \times U_n$  Spannungsversorgung aus. Nach der Auslösung kann der Hochleistungsautomat wieder eingeschaltet werden, sobald die Spannung über  $0,85 \times U_n$  liegt.

### Montierbarkeit des S800-UVR Unterspannungsauslöser

Der S800-UVR kann durch den Anwender an die linke Seite des Hochleistungsautomaten montiert werden.

Unterspannungsauslöser	Bestellangaben		Preis 1 Stk. €	Gewicht 1 Stk. [kg]	VPE Stk.
	Typ	Bestellnummer			
Unterspannungsauslöser 24...36 V AC/DC	S800-UVR36	2CCS800900R0241	158,00	0,150	1
Unterspannungsauslöser 48...60 V AC/DC	S800-UVR60	2CCS800900R0251	158,00	0,150	1
Unterspannungsauslöser 110...130 V AC/DC	S800-UVR130	2CCS800900R0261	158,00	0,150	1
Unterspannungsauslöser 220...250 V AC/DC	S800-UVR250	2CCS800900R0271	158,00	0,150	1

# Zubehör Hochleistungs-Sicherungsautomat S800

## Kurzschlussstrombegrenzer S803S-SCL

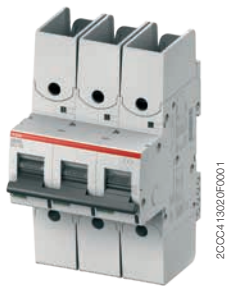
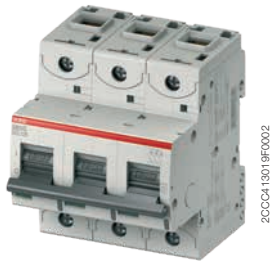
Bemessungsstrom $I_n$	A	32, 63, 125
Pole		3
Bemessungsbetriebsspannung $U_n$ (AC) 50/60 Hz	V	400/690
Bemessungsisolationsspannung $U_i$	V	690
Bemessungsstossspannungsfestigkeit $U_{imp}$	kV	8
Bemessungs-Grenzkurzschlussausschaltvermögen $I_{cu}$ nach IEC 60947-2		
400 V AC	kA	100
440 V AC	kA	100
690 V AC	kA	50
Bemessungs-Betriebskurzschlussausschaltvermögen $I_{cs}$ nach IEC 60947-2		100% $I_{cu}$
Bemessungsfrequenz	Hz	50/60
Gebrauchslage		beliebig
Trenneigenschaft gemäss IEC 60947-2		ja
Norm		IEC 60947-2
Anschlüsse Cu (32 A)	mm <sup>2</sup>	1...25, massiv 1...35, flexibel, mehrdrätig
Anschlüsse Cu (63, 125 A)	mm <sup>2</sup>	6...50, massiv 6...70, flexibel, mehrdrätig
Anzugsdrehmoment	Nm	3,5
Einspeisung		beliebig
Befestigung auf DIN-Hutschiene		EN 60715
Zulässige Betriebsumgebungstemperatur	°C	-25 ... +60
Lagertemperatur	°C	-40 ... +70
Schutzart		IP20 IP40 (nur Betätigungsseite)
Klassifizierung nach NF-16-101, NF16-102		I3, F2
Vibrationsfestigkeit		IEC 60068-2-27; IEC 60068-2; EN 61373 Kat.1/Klasse B

Zulässige Kombinationen siehe auf Seite 5/75.

Bemessungsstrom $I_n$ [A]	Innenwiderstand $R_i$ [mΩ]	Verlustleistung $P_v$ [W]
32	1,7	1,7
63	1,0	4,0
125	0,6	9,4

# Zubehör Hochleistungs-Sicherungsautomat S800

## Kurzschlussstrombegrenzer S803S-SCL



### S803S-SCL

#### Kurzschlussstrombegrenzer

Der S803S ermöglicht in der Kombination mit einem S803S-SCL die zuverlässige Abschaltung von Kurzschlussströmen bis zu **100 kA**, bei einer Betriebsspannung von 440 V AC und natürlich dieses über den vollen Bemessungsstrombereich bis 125 A.

Für Anwendungen bei 690 V AC garantiert die Kombination S803S-SCL einen zuverlässigen Kurzschlussschutz bis **50 kA**, auch hier über den ganzen Bemessungsstrombereich bis 125 A.

Beispielkombinationen	Bemessungs- betriebsspannung $U_e$	Grenzkurzschluss- ausschaltvermögen $I_{cu}$	Betriebskurzschluss- ausschaltvermögen $I_{cs}$
S803S-SCL125 + S803S-C125	440 V AC 690 V AC	100 kA 50 kA	100 kA 50 kA
S803S-SCL63 + S803S-K63	440 V AC 690 V AC	100 kA 50 kA	100 kA 50 kA
S803S-SCL32 + S803S-B16	440 V AC 690 V AC	100 kA 50 kA	100 kA 50 kA

Kurzschlussstrombegrenzer mit wechslerbarer Käfigklemme [A]	Bestellangaben		Preis	Gewicht	VPE
	Typ	Bestellnummer	1 Stk. €	1 Stk. [kg]	Stk.
32	S803S-SCL32	2CCS800900R0291	234,00	0,735	1
63	S803S-SCL63	2CCS800900R0301	267,00	0,735	1
125	S803S-SCL125	2CCS800900R0281	339,00	0,735	1



# Zubehör Hochleistungs-Sicherungsautomat S800

## Selbstrückstellender Kurzschlussstrombegrenzer S800-SCL-SR

		S800S-SCL-SR	S803W-SCL-SR
Bemessungsstrom $I_b$	A	32, 63, 100	
Anzahl Pole		1, 2, 3	3
Bemessungsspannung $U_b$			
(AC) nach IEC 60947-2	50/60 Hz	V	400/690
(AC) nach UL 508	50/60 Hz	V	600
Bemessungsisolationsspannung $U_i$		V	690
Bemessungs-Grenzkurzschlussausschaltvermögen $U_{imp}$		kV	8
Bemessungs-Grenzkurzschlussausschaltvermögen			
$I_{cu} = I_{cs}$ nach IEC 60947-2 <sup>1)</sup>			
(AC) 50/60 Hz 240/415V		kA	100
(AC) 50/60 Hz 254/440V		kA	100
(AC) 50/60 Hz 289/500V		kA	65
(AC) 50/60 Hz 400/690V		kA	50
Kurzschlussausschaltvermögen nach UL 508 <sup>1)</sup>			
(AC) 50/60 Hz 480V		kA	65
(AC) 50/60 Hz 600V		kA	65
Bemessungsfrequenz		Hz	50/60
Gebrauchslage			alle
Leiterquerschnitt Cu	mm <sup>2</sup>	1 ... 50 starr (eindrahtig/flexibel), 1 ... 70 biegsam	14–1 AWG
Anzugsdrehmoment	Nm	3,5	
	in. lbs.	31	
Einspeisung			optional
Befestigung auf DIN-Schiene			EN 60715
Zulässige Betriebsumgebungstemperatur	°C	-40 ... +70	
Lagertemperatur	°C	-40 ... +85	
Schutzart			IP20
Klassifizierung nach NF F 16-101, NF F 16-102			I3, F2
Feuchte Wärme			IEC 60068-2-30, 55 °C / 95 % r.h.
Vibration			IEC 60068-2-6, 5–10 Hz / 3 mm und 10–500 Hz / 2 g bei 0,5 x $I_b$
Willkürliche Schwingung			IEC 60068-2-64, 5–500 Hz / 2 g bei 0,5 x $I_b$
Widerstand gegen klimatische Bedingungen			IEC 60068-2-1 /-2-2 /-2-30
Normen		IEC 60947-2 IEC 60947-4-1	IEC 60947-2 IEC 60947-4-1 UL 508, CSA 22.2 No. 14

<sup>1)</sup> Gilt nur für getestete und freigegebene Kombinationen  
Bitte werfen Sie einen Blick auf die Koordinationstabellen

# Zubehör Hochleistungs-Sicherungsautomat S800

## Selbstrückstellender Kurzschlussstrombegrenzer S800-SCL-SR



2CC0412028F0001



2CC04133164F0001

### S800-SCL-SR

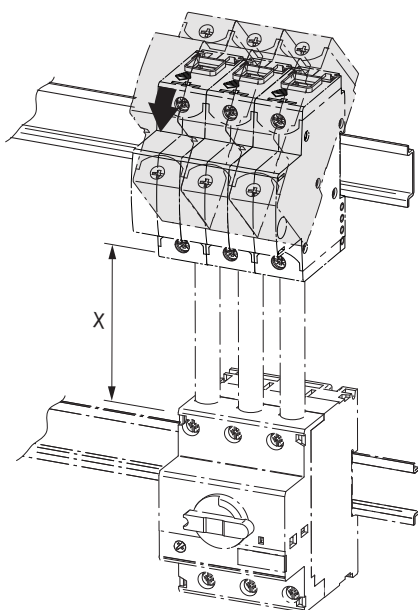
#### Selbstrückstellender Kurzschlussstrombegrenzer

Der S800-SCL-SR kann zusammen mit dem Hocheleistungsautomaten S800S oder Motorschutzschaltern eingesetzt werden. Der S800-SCL-SR begrenzt den Kurzschlussstrom und hilft bei der Löschung, bis das dem Fehler nächstgelegene Schaltgerät auslöst. In dieser gesamten Zeit ist der Stromfluss zu den nachgeschalteten Schaltgeräten sichergestellt, was ihn zur idealen Lösung des Gruppenschutzes macht. Denn bis auf den fehlerbehafteten Abgang bleiben alle anderen parallelen Abgänge weiterhin in Betrieb.

Selbstrückstellender Kurzschlussstrombegrenzer IEC-Version		Bestellangaben	Preis	Gewicht	VPE
[A]	Typ	Bestellnummer	1 Stk. €	1 Stk. [kg]	1 Stk.
32	S801S-SCL32-SR	2CCS801901R0539	153,00	0,250	1
63	S801S-SCL63-SR	2CCS801901R0599	168,00	0,250	1
100	S801S-SCL100-SR	2CCS801901R0639	225,00	0,250	1
32	S802S-SCL32-SR	2CCS802901R0539	304,00	0,500	1
63	S802S-SCL63-SR	2CCS802901R0599	341,00	0,500	1
100	S802S-SCL100-SR	2CCS802901R0639	450,00	0,500	1
32	S803S-SCL32-SR	2CCS803901R0539	457,00	0,750	1
63	S803S-SCL63-SR	2CCS803901R0599	512,00	0,750	1
100	S803S-SCL100-SR	2CCS803901R0639	674,00	0,750	1

Selbstrückstellender Kurzschlussstrombegrenzer Weltversion		Bestellangaben	Preis	Gewicht	VPE
[A]	Typ	Bestellnummer	1 Stk. €	1 Stk. [kg]	1 Stk.
32	S803W-SCL32-SR	2CCS803917R0539	512,00	0,770	1
63	S803W-SCL63-SR	2CCS803917R0599	571,00	0,770	1
100	S803W-SCL100-SR	2CCS803917R0639	738,00	0,770	1

Mindestkabellänge zwischen S800-SCL-SR/S803S-SCL und nachgeschalteten Geräten (die Verbindung muss kurzschlussicher sein, siehe IEC 61439-1)



2CC0413282Z0001

MS/M0325  
MS/M0132  
S800

S800-SCL-SR/ S803S-SCL	min. Länge	min. Kabelquerschnitt
32A	80 mm	6 mm <sup>2</sup>
63A	80 mm	16 mm <sup>2</sup>
100/125A	250 mm	35 mm <sup>2</sup>

# Zubehör Hochleistungs-Sicherungsautomat S800

## Selbstrückstellender Kurzschlussstrombegrenzer S800-SCL-SR

### Innenwiderstände und Verlustleistungen bei 25°C Umgebungstemperatur

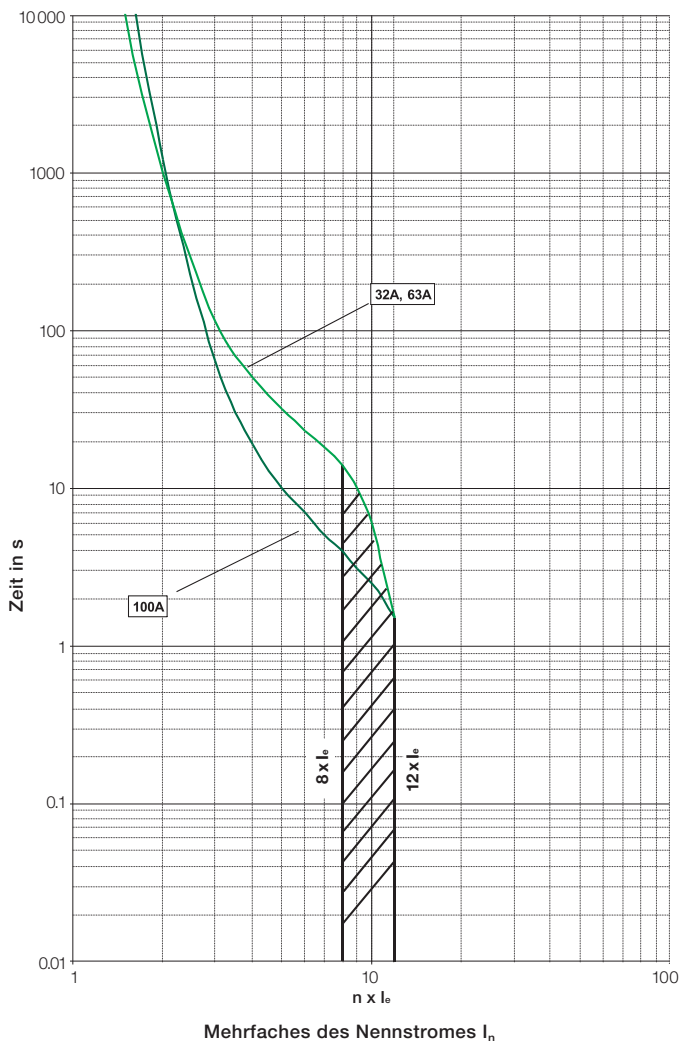
Bemessungsstrom $I_e$ [A]	Innenwiderstand $R_i$ [mΩ]	Verlustleistung $P_{vn}$ [W]
32	2,8	3,6
63	1,3	5,7
100	0,7	7,8

### Einfluss der Umgebungstemperatur – einzeln montierte Geräte

Bemessungsstrom $I_e$ [A]	10°C	15°C	20°C	25°C	30°C	35°C	40°C	45°C	50°C	55°C	60°C	65°C	70°C
32	38,2	37,2	35,8	35,2	34,2	33,3	32	30,7	29,8	28,8	27,8	26,5	25,1
63	75,3	73,2	70,6	69,3	67,4	65,5	63	60,5	58,6	56,7	54,8	52,3	49,8
100	119,5	116,2	112	110	107	104	100	96	93	90	87	84	80

5

### Grenzlast



### Voraussetzungen für die Installation

Die Summe der Nennströme aller nachgeschalteten Motorstarter oder Leitungsschutzschalter darf den Nennstrom des S800-SCL-SR nicht übersteigen. Darüber hinaus darf die Summe aller Lastströme einschliesslich Einschaltströme nicht die maximal zulässige Belastung des S800-SCL-SR übersteigen.

# Zubehör Hochleistungs-Sicherungsautomat S800

## Zugelassene Kombinationen S800-SCL-SR/S803S-SCL

Nachgeschaltete Geräte	S800S-SCL-SR/S803W-SCL-SR			Vorgeschaltete Geräte		
	Selbstrückstellender Kurzschlussstrombegrenzer			S803S-SCL Kurzschlussstrombegrenzer		
Bemessungsstrom $I_e$ [A]	32	63	100	32	63	125
<b>S800S Charakteristik B</b>						
6	■					
8	■					
10	■	■	■	■		
13	■	■	■	■		
16	■	■	■	■		
20	■	■	■	■		
25	■	■	■	■		
32		■	■	■	■	
40		■	■		■	
50		■	■		■	
63			■		■	■
80			■			■
100						■
125						■
<b>S800S Charakteristik C</b>						
6	■					
8	■					
10	■	■	■	■		
13	■	■	■	■		
16	■	■	■	■		
20	■	■	■	■		
25	■	■	■	■		
32		■	■	■	■	
40		■	■		■	
50		■	■		■	
63			■		■	■
80			■			■
100						■
125						■
<b>S800S Charakteristik D/K</b>						
6	■					
8	■					
10	■	■	■	■		
13	■	■	■	■		
16	■	■	■	■		
20		■	■	■		
25		■	■	■		
32		■	■	■	■	
40		■	■		■	
50			■		■	
63					■	■
80						■
100						■
125						■

# Zubehör Hochleistungs-Sicherungsautomat S800

## Zugelassene Kombinationen S800-SCL-SR/S803S-SCL

### Zugelassene Kombinationen mit Motorschutzschaltern / S800S-KM

Nachgeschaltete Geräte	S800S-SCL-SR/S803W-SCL-SR			Vorgeschaltete Geräte		
	Selbststrückstellender Kurzschlussstrombegrenzer			S803S-SCL Kurzschlussstrombegrenzer		
Bemessungsstrom $I_e$ [A]	32	63	100	32	63	125
<b>MS/M0325</b>						
0,1–2,5	■	■	■			
4	■	■	■			
6.3	■	■	■			
9	■	■	■	■	■	
12.5	■	■	■	■	■	
16	■	■	■	■	■	
20		■	■	■	■	
25		■	■	■	■	
<b>MS/M0132</b>						
0,1–2,5	■	■				
4	■	■				
6.3	■	■	■			
10	■	■	■	■	■	
16	■	■	■	■	■	
20		■	■	■	■	
25		■	■	■	■	
32		■	■	■	■	
<b>S800S-KM</b>						
20		■	■	■		
25		■	■	■		
32		■	■	■	■	
40		■	■		■	
50			■		■	
63					■	■
80						■

\* Motorstarter-Kombinationen nach IEC 60947-4-1

■ Gilt für alle Spannungen wie in der unten stehenden Tabelle angegeben

	S800S-SCL-SR	S803W-SCL-SR	S803S-SCL
<b>Bemessungs-Grenzkurzschlussausschaltvermögen</b>			
$I_{cu} = I_{cs}$ nach IEC 60947-2			
(AC) 50/60 Hz 240/415 V	[kA] 100	100	
(AC) 50/60 Hz 254/440 V	[kA] 100	100	100
(AC) 50/60 Hz 277/480 V	[kA] 65	65	
(AC) 50/60 Hz 289/500 V	[kA] 65	65	
(AC) 50/60 Hz 346/600 V	[kA] 65	65	
(AC) 50/60 Hz 400/690 V	[kA] 50	50	50
<b>Kurzschlusschaltvermögen nach UL 508, CSA 22.2</b>			
(AC) 50/60 Hz 480 V	[kA]	65	
(AC) 50/60 Hz 600 V	[kA]	65	

# Zubehör Hochleistungs-Sicherungsautomat S800

## Drehhebelantrieb S800-RD



2CCD413068F0001



2CCD413068F0001



2CCD413068F0002

### S800-RD Drehhebelantrieb

Der Drehhebelantrieb für 2- bis 4-polige Geräte ist zur Montage auf der Schaltfeldtür lieferbar. Aufgrund der ergonomischen Form des Drehhebels erfolgt das Schalten besonders mühelos. Er verfügt über eine Schlossverriegelung für die Aus-Stellung, die das Einschalten des Hochleistungsautomaten S800 verhindert. Das Langloch der Schlossverriegelung kann bis zu 3 Vorhängeschlösser mit Bügeldurchmesser 7mm (nicht im Lieferumfang) aufnehmen. Die Bedienung des Auslösers und die Sicht auf die Kenndaten werden nicht behindert. Ferner ist auch ein Drehhebelantrieb zum Schalten von Maschinen lieferbar, der einen roten Griff auf gelbem Grund besitzt.

Der Drehhebelantrieb auf der Schaltfeldtür besteht aus den folgenden drei Komponenten:

- Drehgriff S800-RHE-H, -EM
- Achse (500 mm) S800-RHE-S
- Drehantrieb S800-RD

Drehhebel Anthrazit für die Türmontage	Bestellangaben		Preis	Gewicht	VPE
	Typ	Bestellnummer	1 Stk. €	1 Stk. [kg]	Stk.
Drehhebel Anthrazit	S800-RHE-H	1SDA060150R0001	87,50	0,019	1

Drehhebel Rot für die Türmontage	Bestellangaben		Preis	Gewicht	VPE
	Typ	Bestellnummer	1 Stk. €	1 Stk. [kg]	Stk.
Drehhebel ROT	S800-RHE-EM	1SDA060151R0001	77,50	0,019	1

Drehantrieb für 2- bis 4-polige Hochleistungsautomaten	Bestellangaben		Preis	Gewicht	VPE
	Typ	Bestellnummer	1 Stk. €	1 Stk. [kg]	Stk.
Drehantrieb	S800-RD	2CCS800900R0041	91,50	0,200	1

# Zubehör Hochleistungs-Sicherungsautomat S800

## Zwischenstück S800-IPD, Schaltsperre S800-PLL und Abschliessvorrichtung S800U-PLL



2CC0413068F0001

### S800-IP9 Zwischenstück

Das Zwischenstück S800-IP9 entspricht dem Profil des Hochleistungsautomaten und dient dazu, leere Geräteplätze aufzufüllen. Dank seiner Baubreite von 9 mm lassen sich mit diesem Zwischenstück die Plätze sämtlicher Geräte des S800-Portfolios ergänzen.

Zwischenstück 9 mm Bezeichnung	Bestellangaben		Preis	Gewicht	VPE
	Typ	Bestellnummer	1 Stk. €	1 Stk. [kg]	Stk.
Zwischenstück 9 mm	S800-IP9	2CCS800900R0031	4,80	0,011	1



2CC0413069F0001

### S800-PLL Schaltsperre

Mit der Schaltsperre S800-PLL wird ein ungewolltes Ein- und Ausschalten sicher verhindert. Einfach die Bügel der Schaltsperre durch die am Hochleistungsautomaten vorgesehenen Bohrungen führen und mit einem Vorhängeschloss mit Bügeldurchmesser Ø 4 mm (nicht im Lieferumfang) abschliessen. Auch wenn der Hochleistungsautomat mit einer Schaltsperre gegen ungewolltes Ausschalten gesichert wird, ist ein Auslösen bei Überlast oder Kurzschluss sowie durch den S800-SOR, S800-UVR und DDA800 natürlich möglich.

Abschliessvorrichtung	Bestellangaben		Preis	Gewicht	VPE
	Typ	Bestellnummer	1 Stk. €	1 Stk. [kg]	Stk.
Abschliessvorrichtung 4 mm	S800-PLL	2CCS800900R0051	9,60	0,002	10



2CC0413064F0001

Achsverlängerung Drehantrieb-Drehhebel 500 mm	Bestellangaben		Preis	Gewicht	VPE
	Typ	Bestellnummer	1 Stk. €	1 Stk. [kg]	Stk.
Achsverlängerung 500 mm	S800-RHE-S	1SDA060179R0001	42,80	0,190	1

IP54 Kit für die Türmontage	Bestellangaben		Preis	Gewicht	VPE
	Typ	Bestellnummer	1 Stk. €	1 Stk. [kg]	Stk.
IP54 Kit	S800-RHE-IP54	1SDA060180R0001	87,50	0,075	1



2CC0413308F0001

### S800U-PLL Abschliessvorrichtung für den amerikanischen Markt

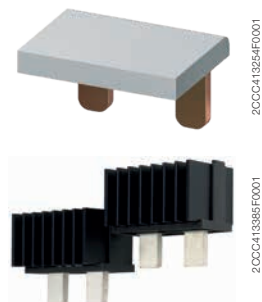
Die Abschliessvorrichtung S800U-PLL verhindert ein ungewolltes bzw. fremdes Ein- und Ausschalten des Hochleistungsautomaten S800U. Sie wird seitlich an den Hochleistungsautomaten montiert und kann nur mit Hilfe eines Werkzeuges wieder entfernt werden. Durch die an der Abschliessvorrichtung befindliche runde Aussparung wird ein in Amerika standardisiertes Vorhängeschloss gehängt (nicht im Lieferumfang enthalten), welches durch maximal sechs Schlösser gesichert werden kann. Ein Auslösen bei Überlast oder bei Kurzschluss durch den S800-SOR oder S800-UVR ist natürlich möglich.

Abschliessvorrichtung <sup>1)</sup>	Bestellangaben		Preis	Gewicht	VPE
	Typ	Bestellnummer	1 Stk. €	1 Stk. [kg]	Stk.
UL-Abschliessvorrichtung	S800U-PLL	2CCS800017R0001	95,00	0,200	1

<sup>1)</sup> Hochleistungsautomat und Sperrzange sind nicht im Lieferumfang enthalten

# Zubehör Hochleistungs-Sicherungsautomat S800

## Polverbinder



### Polverbinder S802-LINK125

Bemessungsisolationsspannung $U_i$	V	DC 1500
Schutzart	Nm	3,5
Anzugsdrehmoment	in. lbs.	31

### Polverbinder S802-LINK125 und S802-LINK50

Der Polverbinder S802-LINK125 kann bis zu einem Bemessungsstrom von 125 A und der S802-LINK50 bis zu einem Bemessungsstrom von 50 A eingesetzt werden.

Polverbinder	Bestellangaben		Preis	Gewicht	VPE
	Typ	Bestellnummer	1 Stk. €	1 Stk. [kg]	Stk.
Polverbinder 50 A	S802-LINK50	2CCS800900R0411	18,40	0,030	10
Polverbinder bis 125 A	S802-LINK125	2CCS800900R0562	58,50	0,149	2

### Max. Bemessungsstrom in Abhängigkeit der Umgebungstemperatur

#### Kombination S800PV-S mit S802-LINK50/-LINK125 (Geräte einzeln montiert)

$I_b$ [A]	10° C	15° C	20° C	25° C	30° C	35° C	40° C	45° C	50° C	55° C	60° C
10	11,2	11	10,7	10,4	10	9,6	9,3	9	8,7	8,4	8
13	14,6	14,3	13,9	13,5	13	12,5	12,1	11,7	11,3	10,9	10,4
16	17,9	17,6	17,1	16,6	16	15,4	14,9	14,4	13,9	13,4	12,8
20	22,4	22	21,4	20,8	20	19,2	18,6	18	17,4	16,8	16
25	28	27,5	26,8	26	25	24	23,3	22,5	21,8	21	20
32	35,8	35,2	34,2	33,3	32	30,7	29,8	28,8	27,8	26,9	25,6
40	44,8	44	42,8	41,6	40	38,4	37,2	36	34,8	33,6	32
50	56	55	53,5	52	50	48	46,5	45	45	43	40
63	70,6	69,3	67,4	65,5	63	60,5	58,6	56,7	56,7	53,6	50,4
80	89,6	88	85,6	83,2	80	76,8	74,4	72	72	68	64
100	112	110	107	104	100	96	93	90	90	85	80
125	140	137,5	133,8	130	125	115	100	93,8	87,5	81,3	75

#### Kombination S800PV-M mit S802-LINK50/-LINK125 (Geräte einzeln montiert)

$I_b$ [A]	10° C	15° C	20° C	25° C	30° C	35° C	40° C	45° C	50° C	55° C	60° C
32	32	32	32	32	32	32	32	32	32	32	32
63	63	63	63	63	63	63	63	63	63	63	63
125	125	125	125	125	125	125	110	110	100	100	100

Diese Werte gelten in Kombination mit dem Polverbinder S802-LINK50

Die Tabellen basieren auf Messungen mit Kabel nach IEC 60947-2. Eine Abweichung der darin angegebenen Kabelquerschnitte und -längen kann zu höheren Temperaturen führen. Daher empfiehlt ABB eine Temperaturmessung durchzuführen, um eine Einhaltung der Maximaltemperaturen sicherzustellen.



# Zubehör Hochleistungs-Sicherungsautomat S800

## Wechseladapter Kit S800-CT, -RT und Kennzeichnungssystem S800-ILS



### S800-CT, -RT Wechseladapter Kit

Der S800 Wechseladapter Kit erlaubt ein Tauschen der Klemmenpartien Käfigklemme – Ringkabelschuhanschluss.

Käfigklemmenanschluss -> Ringkabelschuhanschluss

Der Lieferumfang umfasst für das S800-RT Wechseladapter Kit:

- Mutter, Isolation, Inbuschraube (5 mm Inbusweite)
- Isolierkörper mit 25 mm Isolationswänden

Wechseladapter Kit	Bestellangaben		Preis	Gewicht	VPE
	Typ	Bestellnummer	1 Stk. €	1 Stk. [kg]	Stk.
Ringkabelschuhanschluss zum Umbau von einem Pol (2 Stk pro VPE)	S800-RT2125	2CCS800900R0161	7,00	0,005	2
Ringkabelschuhanschluss zum Umbau von zwei Polen (4 Stk pro VPE)	S800-RT4125	2CCS800900R0131	6,75	0,088	4

### S800-ILS Kennzeichnungssystem

Bei dem individuellen Kennzeichnungssystem für Beschriftungsschilder ILS handelt es sich um eine DIN A5 Polyesterfolie für Tintenstrahl- und Laserdrucker mit hoher Temperaturbeständigkeit. (Falls Laserdrucker verwendet werden, bitte überprüfen, ob selbstklebende Folien mit einer Dicke von 250 µm bedruckt werden können.) Die Klebebeschichtung 3M™9471 LE ist UL-zugelassen mit Aktenzeichen MH 11410. Die einzelnen Schilder sind auf einer Seite vorgestanzt. Handbeschriftbar mit Tinte, Kugelschreiber, Blei- und Faserstiften.

S800-ILS	Bestellangaben		Preis	Gewicht	VPE
	Typ	Bestellnummer	1 Stk. €	1 Stk. [kg]	Stk.
Kennzeichnungssystem 168 x 6 x 11.5 mm	S800-ILS	2CCS800900R0121	29,30	0,011	1

# Zubehör Hochleistungs-Sicherungsautomat S800

## Sammelschiene S803-BB250



2CDC011305TF001



2CC0413059F001

Max. Bemessungsdauerstrom $I_n$		
Seiteneinspeisung	A	125
Mitteneinspeisung	A	250
Bedingter Bemessungskurzschlussstrom	kA eff	100 mit $T_{max}$ vorgeschaltet
Pole		3
Bemessungsbetriebsspannung $U_e$		
(AC) 50/60 Hz	V	400/690
Bemessungsisolationsspannung $U_i$	V	690
Bemessungsstossspannungsfestigkeit $U_{imp}$	kV	8
Bemessungsfrequenz	Hz	50
Norm		EN/IEC 60439-2
Material der Schienen		E-Cu 58 halbhart gewalzt F25
Material der Isolierprofile		Werkstoffgruppe I; UL94 V-0
Material der Endkappen		Werkstoffgruppe I; UL94 V-0 halogen- und phosphorfrei
Sammelschienenquerschnitte	mm <sup>2</sup>	60
Überspannungskategorie		III
Verschmutzungsgrad		2

### S800 Sammelschienenensystem

Das S800 Sammelschienenensystem besteht aus:

- S803-BB250 250 A Sammelschiene, 3-polig mit 24 Anschlussfahnen und 2 Endkappen
- S803-BBPC120 120 mm<sup>2</sup> Einspeiseblock, 3-polig
- S800-BBIC Optionale Berührungsschutzkappe für freie Anschlussfahnen
- S800-END Optionale Endkappe

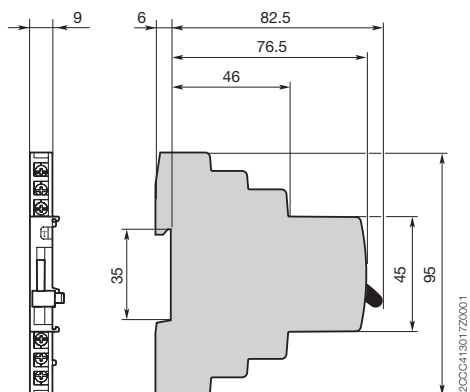
Die durch den Anwender ablängbare Sammelschiene ermöglicht einen sicheren und rationellen Anschluss von S800 Hochleistungsautomaten. Am Einspeiseblock ist ein Kabelquerschnitt bis zu 120 mm<sup>2</sup> anschliessbar.

Sammelschiene	Bestellangaben		Preis	Gewicht	VPE
	Typ	Bestellnummer	1 Stk. €	1 Stk. [kg]	Stk.
Sammelschiene 250 A	S803-BB250	2CCS800900R0071	285,00	1,604	1

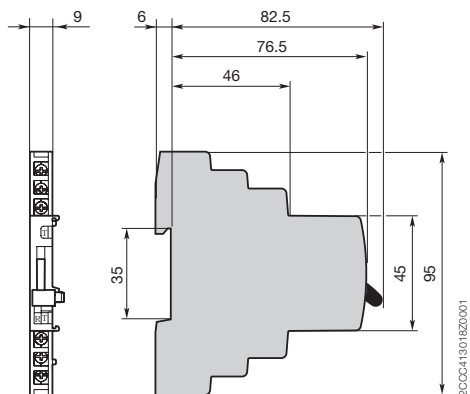
Berührungsschutzkappe	Bestellangaben		Preis	Gewicht	VPE
	Typ	Bestellnummer	1 Stk. €	1 Stk. [kg]	Stk.
Berührungsschutzkappe	S800-BBIC	2CCS800900R0081	31,70	0,043	12

# Zubehör Hochleistungs-Sicherungsautomat S800 Maßzeichnungen

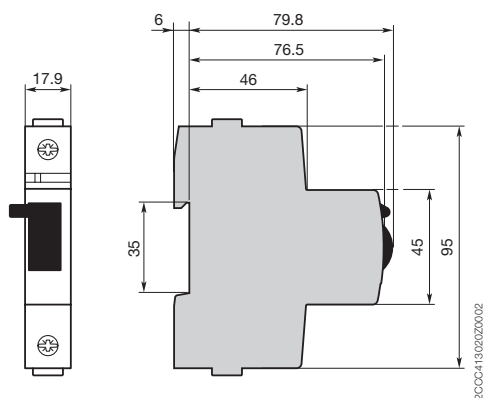
S800-AUX



S800-AUX/ALT

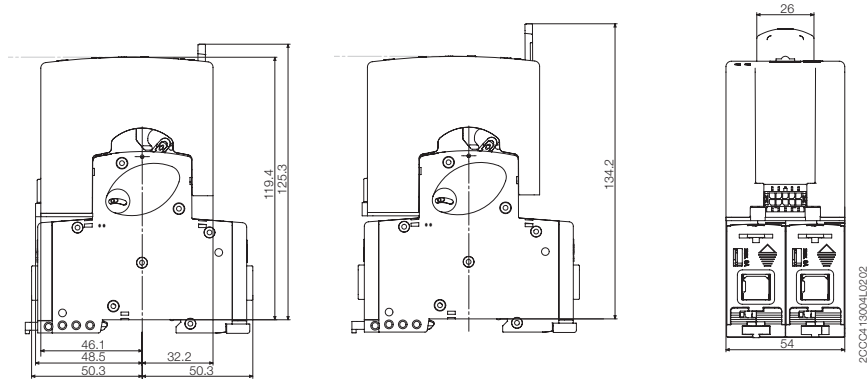


S800-NT

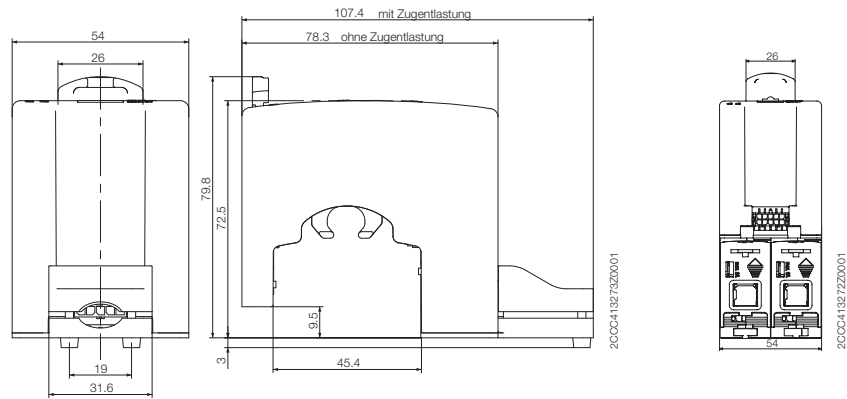


# Zubehör Hochleistungs-Sicherungsautomat S800 Maßzeichnungen

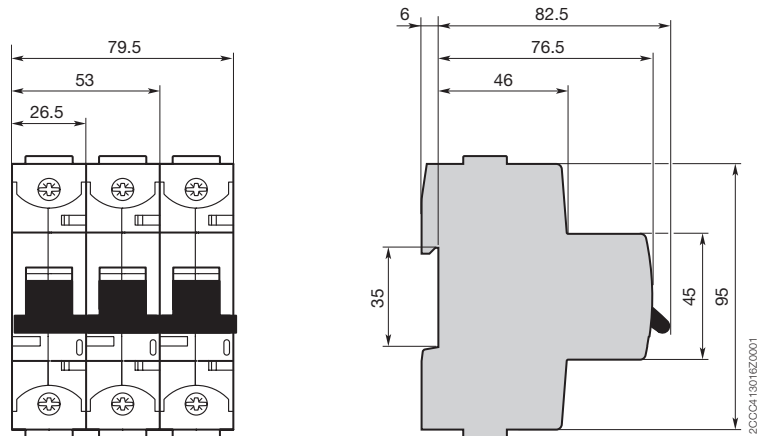
## S800-RSU-H



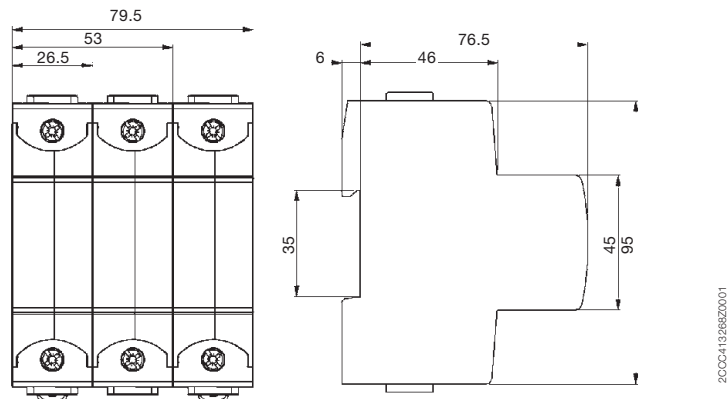
## S800W-RSU



## S803S-SCL



## S800S-SCL-SR

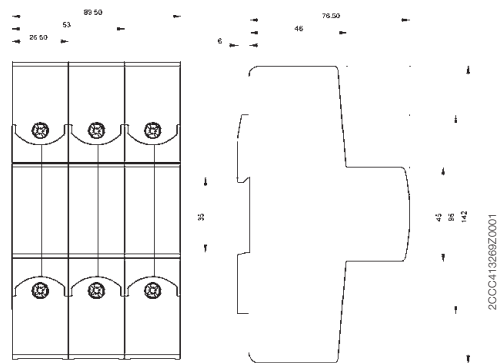


> Zubehör Hochleistungs-Sicherungsautomaten S800 Kapitelinhaltsverzeichnis Seite 5/59

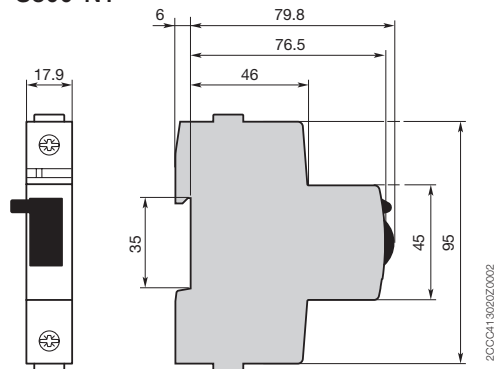
# Zubehör Hochleistungs-Sicherungsautomat S800

## Maßzeichnungen

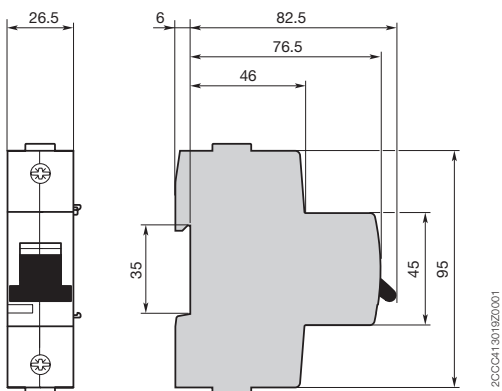
**S803W-SCL-SR**



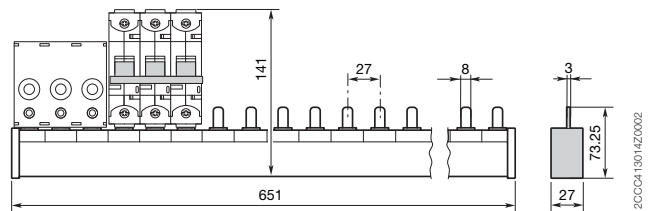
**S800-NT**



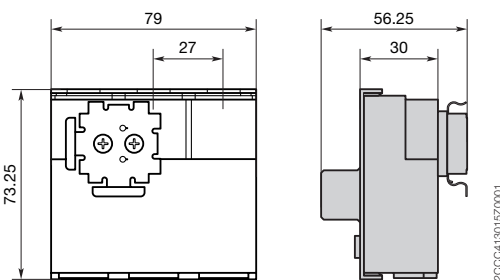
**S800-SOR**  
**S800-UVR**



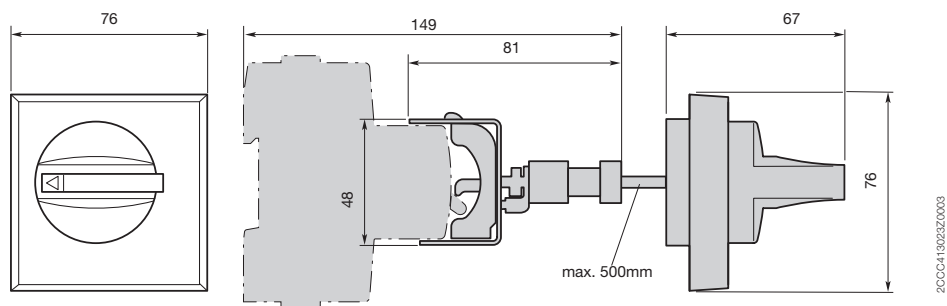
**S800-BB250**



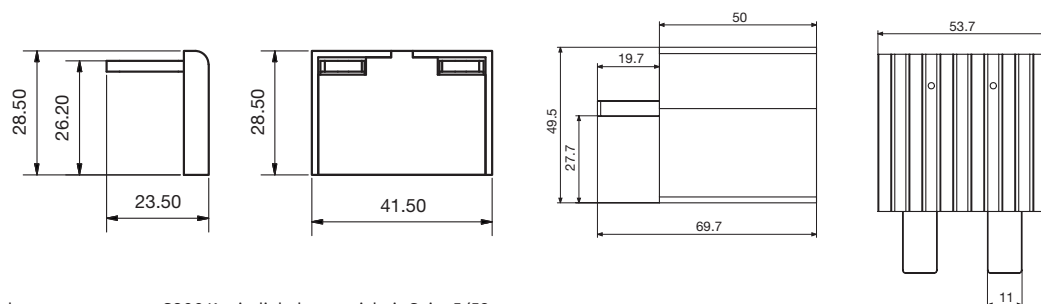
**S800-BBPC120**



**S800-RHE**



**S802-LINK50**  
**S802-LINK125**



# Phasenschienen

Technische Daten .....	5/86
Auswahlkriterien und Codierung.....	5/88
Für Sicherungsautomaten, FI-Schutzschalter, FI/LS-Schalter und Fehlerlichtbogen-Schutzeinrichtung.....	5/89
Für Fehlerlichtbogen-Schutzeinrichtung, FI-Blöcke, FI/LS-Kombinationen.....	5/94
Berührungsschutz- und Endkappen .....	5/96
Sammelschienen PS...CB und Zubehör gemäß UL 508.....	5/97
Nach UL 489 für Sicherungsautomaten SU200M, S200U, S200UP .....	5/99
Für Sicherungssockel, Lasttrennschalter und Sicherungselemente D0.....	5/100
<b>Verdrahtungsbeispiele für .....</b>	<b>5/101</b>
Sicherungsautomaten .....	5/101
FI-Schutzschalter.....	5/102
FI/LS-Schalter 1P + N, DS201.....	5/103
FI/LS-Schalter 2P DS202C, FI/LS-Schalter 3P+N DS203NC.....	5/104
AFDD 1P + N, S-ARC1 .....	5/105
FI-Blöcke und FI/LS-Kombinationen, DDA200 und DS200 .....	5/106
Überspannungsschutzeinrichtungen OVR T1-2 .....	5/107
<b>Maßzeichnungen.....</b>	<b>5/108</b>

# Phasenschiene PS

## Technische Daten

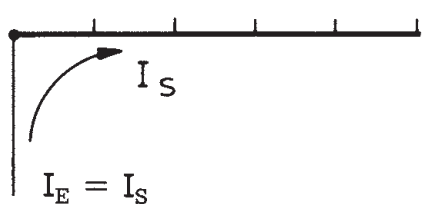
		<b>Phasenschiene PS</b>			
Geeignet für		LS: S200, S200M, S200P, S200S Fl: F200, DDA-Blöcke			
Elektrische Daten	Bestimmungen	für IEC-Anwendungen DIN EN 60947-1 VDE 0660 Teil 100 = IEC 60947-1:2007			
	Zulassungen	—			
	Bemessungsbetriebsspannung $U_n$	1P, 2P, 3P, 4P: 690 V AC, 690 V DC			
	Bemessungsfrequenz	Hz	50 / 60 Hz, DC		
	Strombelastbarkeit / Phase (35 °C Umgebungstemperatur)	A	10 mm <sup>2</sup>	16 mm <sup>2</sup>	30 mm <sup>2</sup>
			Endeinspeisung <sup>1)</sup>	63 A	80 A
Mitteneinspeisung <sup>1)</sup>			100 A	130 A	160 A
Kurzschlussfestigkeit	kA	25 kA mit Vorsicherung NH3 355 A gG 500 V			
Mechanische Daten	Gehäuse	Hellgrau, RAL 7035			
	Umgebungsbedingungen gemäß	DIN EN 60068			
	Überspannungskategorie	III			
	Verschmutzungsgrad	2			
Installation	Anschlussquerschnitt Phasenschiene	10 mm <sup>2</sup> , 16 mm <sup>2</sup> , 30 mm <sup>2</sup>			
	Einbaulage	beliebig			
	Einspeisung	Einspeisung über Geräteklemme (Einspeiseseite optional) oder Verwendung von Einspeiseklemmen AST; SZ-ESK			
Zubehör	Berührungsschutzkappen	BSK, SZ-BSK			
	Einspeiseklemmen	AST, SZ-ESK			
	Endkappen	END, PS-END, PSB-END			
Montagehinweis	Beim Kürzen der Phasenschiene ist zu beachten:	Die Kupferschiene müssen an beiden Enden ca. 10 mm kürzer sein als das Profil. Berührungsschutz ist nur mit montierten Endkappen gewährleistet.  In Abhängigkeit der Applikation sind die Regeln der Isolationskoordination (z. B. Luft- und Kriechstrecken zu angrenzenden Bauteilen) zu beachten und einzuhalten. Dies ist insbesondere auch bei DC-Anwendungen zu beachten.			

<b>Zubehör</b>		<b>Einspeiseklemmen AST , SZ-ESK</b>			
Elektrische Daten	Max. Betriebsspannung	V	690 V AC, 690 V DC		
	Strombelastbarkeit/Phase	A	siehe unten <sup>1)</sup>		
	Anschlussquerschnitt	mm <sup>2</sup>	SZ-ESK	6 - 35 mm <sup>2</sup>	100 A
				6 - 50 mm <sup>2</sup>	125 A
	mm <sup>2</sup>	AST	6 - 25 mm <sup>2</sup>	80 A	
			6 - 50 mm <sup>2</sup>	125 A	

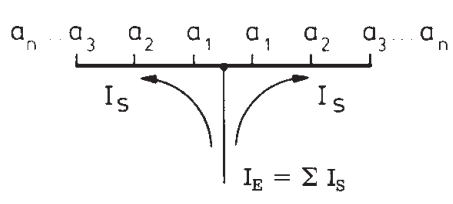
1) Unabhängig vom Nennstrom der Einspeiseklemmen bzw. der Phasenschiene darf die maximale Stromtragfähigkeit der Geräteklemme nicht überschritten werden.

Phasenschienen PS...CB		Phasenschienen PS...BP	
S200, S200M, S200P, S200MUC, S200MTUC, ST200M, E90		SU200M, S200U, S200UP	
IEC/EN 60947-1 UL1077		UL489 DIN EN 60947-1 VDE 0660 Teil 100 = IEC 60947-1:2007	
UL 508		UL 489	
1-phasig 1.000 V AC/DC	2- / 3-phasig UL: 600 V AC/DC IEC: 690 V AC/DC		
	18 mm <sup>2</sup>	25 mm <sup>2</sup>	16 mm <sup>2</sup>
Endeinspeisung <sup>1)</sup>	80 A	100 A	80 A (115 A bei Schaltschrankgrößen ≥ 30"x30"x10")
Mitteneinspeisung <sup>1)</sup>	160 A	200 A	
10 kA 3 Zyklen bei 480V / 100 kA Sicherungsklasse J		10 kA mit Vorsicherung NH3 355 A gG 500 V	
Hellgrau, RAL 7035			
III			
2			
18 mm <sup>2</sup> / 25 mm <sup>2</sup>		16 mm <sup>2</sup>	
Optional			
Einspeisung über Geräteklemme (Einspeiseseite optional) oder Verwendung von Einspeiseklemmen AST 35/15-1 CB; AST 35/15-2 CB; AST 35/38-1 CB; AST 35/38-2 CB; SZ-ESK SP		Einspeisung über Geräteklemme (Einspeiseseite optional) oder Verwendung von Einspeiseklemmen AST 35/15 BP; SZ-ESK BP	
BSK CB		BSK BP	
AST 35/15-1 CB; AST 35/15-2 CB AST 35/38-1 CB; AST 35/38-2 CB SZ-ESK SP		AST 35/15 BP SZ-ESK BP	
PS-END 1 CB PS-END 3 CB		-	
		Kürzen der Phasenschiene ist nicht zulässig.	
Beim Kürzen der Sammelschiene darauf achten, dass das Isolationsprofil auf beiden Seiten ca. 10 mm über den Kupferleiter übersteht. Der Schutz gegen elektrischen Schlag ist nur bei montierten Endkappen gewährleistet.			

Einspeiseklemmen AST 35/15 BP und SZ-ESK BP	
SZ-ESK BP	35 mm <sup>2</sup> / 2AWG flexibel mit Aderendhülsen 50 mm <sup>2</sup> / 1AWG eindrätig/mehrdrätig
AST 35/15 BP	25 mm <sup>2</sup> / 3AWG flexibel mit Aderendhülsen 35 mm <sup>2</sup> / 2AWG eindrätig/mehrdrätig



Einspeisung am Ende der Phasenschiene



Einspeisung in der Mitte der Phasenschiene



# Phasenschienen PS

## Auswahlkriterien und Codierung

ABB Phasenschienen ermöglichen die sichere und wirtschaftliche Querverdrahtung von Sicherungsautomaten, Fehlerstrom-Schutzeinrichtungen und weiteren modularen Installationsgeräten.

Für eine korrekte Phasenschienenauswahl muss Folgendes beachtet werden:

- Klemmentyp (Doppelklemme oder Käfigklemme)
- Polzahl der Geräte (1, 2, 3, 4, 1+N oder 3+N)
- Gerätetyp (Sicherungsautomaten, Fehlerstrom-Schutzeinrichtungen oder modulare Installationsgeräte)
- Kombinationen der verschiedenen Gerätetypen
- Verwendung von Sicherungsautomaten mit rechts und unten angebauten Hilfsschaltern
- Phasenschienen-Anschlussquerschnitt (Strombelastbarkeit)
- Anzahl der Teilungseinheiten (Auswahl aus Standard-Phasenschienen oder kürzbaren Phasenschienen)

### Codierung der PS-Phasenschienen

PS 

--

 / 

--	--

 / 

--	--

--	--	--	--

5

#### Phasen

1-phasig	1
2-phasig	2
3-phasig	3
4-phasig	4

#### Anzahl der Pins

#### Anschlussquerschnitt

10 mm	-	-
6 mm <sup>2</sup>	6	-
16 mm <sup>2</sup>	1	6
30 mm <sup>2</sup>	3	0

#### Anwendung

Querverdrahtung FI mit LS (4. Pin für FI-N ausgespart)	F	I		
Querverdrahtung von AFDDs (DS-ARC)	A	F	D	D
Mit Vorkerbung zum Ausbrechen	A			
Aussparung für Hilfsschalter	H			
Aussparung für 2 Hilfsschalter	H	2		
Verwendung des Neutralleiters (Phasenfolge z.B. L1-N-L2-N-L3-N-L1...)	N			
Querverdrahtung von Geräten 3P+N mit 1P+N (Phasenfolge L1-L2-L3-N-L1-N-L2-N-L1-N-...)	N	N		
Querverdrahtung oberhalb der Geräte (Top)	T			
Phasenschienen gemäß UL 489 (Branch Protection)	B	P		
Phasenschienen gemäß UL 1077 (Supplementary Protection)	C	B		

**Hinweis:** Kombinationen obiger Anwendungen sind bedingt möglich

#### Allgemeiner Hinweis:

Bei Verwendung von Signalkontakten und Hilfsschaltern ist eine Querverdrahtung mit Phasenschienen nur bei rechtsseitig oder unten angebauten Hilfsschaltern möglich!

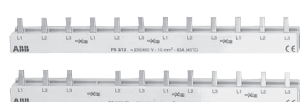
# Phasenschielen PS

## Für Sicherungsautomaten, FI-Schutzschalter, FI/LS-Schalter und Fehlerlichtbogen-Schutzeinrichtung



PS 1/2 - PS 1/12

2CDC061003C0116



PS 3/6 - PS 3/12

SK-0028 B-99

### Vorkonfektionierte Phasenschielen (nicht kürzbar)

#### 1-phasige Phasenschielen, Schrittabstand 17,6 mm

Anzahl an Pins	Phasen	mm <sup>2</sup>	Cu-Zahl	Bestellangaben		Preis	Gewicht	VPE
				Typ	Bestellnummer	1 Stk. €	1 Stk. kg	Stk.
2	1	10	0,01	PS1/2	2CDL210001R1002	0,88	0,008	180
3	1	10	0,03	PS1/3	2CDL210001R1003	1,95	0,025	120
4	1	10	0,03	PS1/4	2CDL210001R1004	1,95	0,030	100
6	1	10	0,03	PS1/6	2CDL210001R1006	1,95	0,025	60
9	1	10	0,04	PS1/9	2CDL210001R1009	3,25	0,039	30
12	1	10	0,05	PS1/12	2CDL210001R1012	4,20	0,052	30
12	1	10	0,05	PS1/12A <sup>2)</sup>	2CDL210010R1012	4,35	0,055	30

#### 3-phasige Phasenschielen, Schrittabstand 17,6 mm

Anzahl an Pins	Phasen	mm <sup>2</sup>	Cu-Zahl	Bestellangaben		Preis	Gewicht	VPE
				Typ	Bestellnummer	1 Stk. €	1 Stk. kg	Stk.
6	3	10	0,04	PS3/6	2CDL231001R1006	5,85	0,042	60
9	3	10	0,07	PS3/9	2CDL231001R1009	6,70	0,069	30
12	3	10	0,10	PS3/12	2CDL231001R1012	9,10	0,096	30
12	3	10	0,10	PS3/12FI <sup>1)</sup>	2CDL231002R1012	9,85	0,094	50

<sup>1)</sup> Phasenfolge: L1, L2, L3, frei, L2, L3, L1, ...

<sup>2)</sup> ausbrechbare Pins

# Phasenschielen PS

## Für Sicherungsautomaten, FI-Schutzschalter, FI/LS-Schalter und Fehlerlichtbogen-Schutzeinrichtung



PS 1/60

2CDC061003S014



PS 1/23/6

2CDC061003S014

### Phasenschielen zum Kürzen

#### 1-phasige Phasenschielen, Schrittabstand 17,6 mm, Endkappen PS-END 0

Anzahl an Pins	Phasen	mm <sup>2</sup>	Cu-Zahl	Bestellangaben		Preis	Gewicht	VPE
			kg	Typ	Bestellnummer	1 Stk. €	kg	Stk.
60	1	10	0,26	PS1/60	2CDL210001R1060	20,10	0,260	20
60	1	10	0,26	PS1/60A <sup>2)</sup>	2CDL210010R1060	21,20	0,280	20
60	1	16	0,41	PS1/60/16	2CDL210001R1660	22,30	0,410	20
60	1	16	0,41	PS1/60/16A <sup>2)</sup>	2CDL210010R1660	23,40	0,390	20
5	1	30	0,04	PS1/5/30 <sup>3)</sup>	2CDL210001R3005	4,30	0,032	100
10	1	30	0,09	PS1/10/30 <sup>3)</sup>	2CDL210001R3010	5,55	0,090	100
11	1	30	0,09	PS1/11/30 <sup>3)</sup>	2CDL210001R3011	5,85	0,100	100
14	1	30	0,120	PS1/14/30 <sup>3)</sup>	2CDL210001R3014	7,05	0,104	50
15	1	30	0,130	PS1/15/30 <sup>3)</sup>	2CDL210001R3015	7,45	0,112	50
18	1	30	0,150	PS1/18/30 <sup>3)</sup>	2CDL210001R3018	8,20	0,135	50
19	1	30	0,160	PS1/19/30 <sup>3)</sup>	2CDL210001R3019	8,45	0,145	50
60	1	30	0,520	PS1/60/30 <sup>3)</sup>	2CDL210001R3060	27,20	0,450	10

#### 1-phasige Phasenschielen, Anschluss 1-poliger Geräte mit Hilfsschalter, Endkappen PS-END 0

Anzahl an Pins	Phasen	mm <sup>2</sup>	Cu-Zahl	Bestellangaben		Preis	Gewicht	VPE
			kg	Typ	Bestellnummer	1 Stk. €	kg	Stk.
38	1	10	0,27	PS1/38H	2CDL210001R1038	17,50	0,220	30
38	1	16	0,45	PS1/38/16H	2CDL210001R1638	19,80	0,450	20

#### 1-phasige Phasenschielen, Anschluss von Neutralleitern (blaue Isolierung), Endkappen END 1.1

Anzahl an Pins	Phasen	mm <sup>2</sup>	Cu-Zahl	Bestellangaben		Preis	Gewicht	VPE
			kg	Typ	Bestellnummer	1 Stk. €	kg	Stk.
28	1	10	0,24	PS1/28N	2CDL210001R1028	16,40	0,144	50
28	1	16	0,32	PS1/28/16N	2CDL210001R1628	19,90	0,175	50
57	1	10	0,24	PS1/57NA <sup>2)</sup>	2CDL210011R1057	16,40	0,144	50
57	1	10	0,24	PS1/57N	2CDL210001R1057	16,40	0,144	50
57	1	16	0,32	PS1/57/16NA <sup>2)</sup>	2CDL210011R1657	19,90	0,203	50
57	1	16	0,32	PS1/57/16N	2CDL210001R1657	19,80	0,203	50

#### 1-phasige Phasenschielen, Anschluss von Hilfsschaltern, Endkappen END 1.1 außer PS 1/57/6

Anzahl an Pins	Phasen	mm <sup>2</sup>	Cu-Zahl	Bestellangaben		Preis	Gewicht	VPE
			kg	Typ	Bestellnummer	1 Stk. €	kg	Stk.
23	1	6	0,16	PS1/23/6	2CDL210005R0623	21,70	0,094	50
29	1	6	0,14	PS1/29/6	2CDL210005R0629	11,40	0,111	50
38	1	6	0,14	PS1/38/6	2CDL210005R0638	11,50	0,092	50
57	1	6	0,11	PS1/57/6	2CDL210005R0657	11,50	0,075	50

2) ausbrechbare Pins

3) Anmerkung: Endkappe PS-END 3 verwenden

# Phasenschielen PS

Für Sicherungsautomaten, FI-Schutzschalter, FI/LS-Schalter und Fehlerlichtbogen-Schutzeinrichtung



PS3/60/30

2CDC001003C0116

## Phasenschielen zum Kürzen

### 1-phasige Phasenschielen, Anschluss von Neutralleitertrennern S2C-NT (blaue Isolierung), Endkappen END 1.1

Anzahl an Pins	Phasen	mm <sup>2</sup>	Cu-Zahl	Bestellangaben		Preis	Gewicht 1 Stk.	VPE
			kg	Typ	Bestellnummer	1 Stk. €	kg	Stk.
38	1	10	0,410	PS1/38NT	2CDL210002R1038	21,70	0,250	50

### 2-phasige Phasenschielen, Schrittastand 17,6 mm, Endkappen PS-END

Anzahl an Pins	Phasen	mm <sup>2</sup>	Cu-Zahl	Bestellangaben		Preis	Gewicht 1 Stk.	VPE
			kg	Typ	Bestellnummer	1 Stk. €	kg	Stk.
12	2	10	0,07	PS2/12 <sup>1)</sup>	2CDL220001R1012	8,10	0,075	50
12	2	10	0,07	PS2/12A <sup>1) 2)</sup>	2CDL220010R1012	7,90	0,075	50
12	2	16	0,11	PS2/12/16	2CDL220001R1612	10,80	0,085	50
58	2	10	0,32	PS2/58	2CDL220001R1058	31,00	0,360	10
58	2	16	0,55	PS2/58/16	2CDL220001R1658	37,60	0,488	10
58	2	16	0,55	PS2/58/16A <sup>2)</sup>	2CDL220010R1658	36,40	0,488	10
58	2	30	1,81	PS2/58/30 <sup>3) 4) 6)</sup>	2CDL220001R3058	91,50	1,810	10

### 2-phasige Phasenschielen, Anschluss 2-poliger Geräte mit Hilfsschalter (Sicherungsautomaten S201...NA, Fehlerstrom-Schutzschalter F202, FI/LS-Schalter DS201 oder S-ARC1), Endkappen PS-END

Anzahl an Pins	Phasen	mm <sup>2</sup>	Cu-Zahl	Bestellangaben		Preis	Gewicht 1 Stk.	VPE
			kg	Typ	Bestellnummer	1 Stk. €	kg	Stk.
48	2	10	0,47	PS2/48H	2CDL220001R1048	37,60	0,354	10
48	2	16	0,68	PS2/48/16H	2CDL220001R1648	42,20	0,480	10
48	2	16	0,68	PS2/48/16HA <sup>2)</sup>	2CDL220012R1648	43,30	0,480	10

### 3-phasige Phasenschielen, Schrittastand 17,6 mm, Endkappen PS-END

Anzahl an Pins	Phasen	mm <sup>2</sup>	Cu-Zahl	Bestellangaben		Preis	Gewicht 1 Stk.	VPE
			kg	Typ	Bestellnummer	1 Stk. €	kg	Stk.
11	3	10	0,10	PS3/11 <sup>1)</sup>	2CDL230001R1011	8,40	0,082	50
12	3	10	0,09	PS3/12 <sup>1)</sup>	2CDL230001R1012	9,10	0,092	50
12	3	10	0,09	PS3/12A <sup>1) 2)</sup>	2CDL230010R1012	8,65	0,090	50
12	3	16	0,16	PS3/12/16 <sup>1)</sup>	2CDL230001R1612	15,30	0,121	50
60	3	10	0,51	PS3/60	2CDL230001R1060	45,20	0,487	10
60	3	10	0,51	PS3/60A <sup>2)</sup>	2CDL230010R1060	45,20	0,486	10
60	3	16	0,76	PS3/60/16	2CDL230001R1660	63,00	0,666	10
60	3	16	0,76	PS3/60/16A <sup>2)</sup>	2CDL230010R1660	63,00	0,664	10
60	3	30	2,65	PS3/60/30 <sup>3) 5) 6)</sup>	2CDL230001R3060	128,00	2,650	10

- 1) inklusive Endkappen
- 2) ausbrechbare Pins
- 3) Endkappe PS-END 3 verwenden
- 4) Endkappe PS-END 3.1 verwenden
- 5) Entnahme aus dem Verbund nicht möglich
- 6) Nur für Geräte >63 A geeignet

# Phasenschienen PS

## Für Sicherungsautomaten, FI-Schutzschalter, FI/LS-Schalter und Fehlerlichtbogen-Schutzeinrichtung



2CDC001003C0114

### Phasenschienen zum Kürzen

#### 3-phasige Phasenschienen, Anschluss 1-poliger Geräte mit Hilfsschalter, Endkappen PS-END

Anzahl an Pins	Phasen	mm <sup>2</sup>	Cu-Zahl kg	Bestellangaben		Preis 1 Stk. €	Gewicht 1 Stk. kg	VPE Stk.
				Typ	Bestellnummer			
39	3	10	0,51	PS3/39H	2CDL230001R1039	40,40	0,442	10
39	3	16	0,76	PS3/39/16H	2CDL230001R1639	50,00	0,599	10

#### 3-phasige Phasenschienen, Anschluss von 2-poligen Geräten mit Aussparung für N und Hilfsschalter, Endkappen PS-END

Anzahl an Pins	Phasen	mm <sup>2</sup>	Cu-Zahl kg	Bestellangaben		Preis 1 Stk. €	Gewicht 1 Stk. kg	VPE Stk.
				Typ	Bestellnummer			
24	3	10	0,80	PS3/24H	2CDL230001R1024	57,00	0,417	10

#### 3-phasige Phasenschienen, Anschluss 3-poliger Geräte an Hilfsschalter, Endkappen PS-END

Anzahl an Pins	Phasen	mm <sup>2</sup>	Cu-Zahl kg	Bestellangaben		Preis 1 Stk. €	Gewicht 1 Stk. kg	VPE Stk.
				Typ	Bestellnummer			
48	3	10	0,51	PS3/48H	2CDL230001R1048	40,40	0,441	10
48	3	16	0,76	PS3/48/16H	2CDL230001R1648	50,00	0,601	10
48	3	16	0,76	PS3/48/16HA <sup>2)</sup>	2CDL230012R1648	48,50	0,600	10

#### 3-phasige Phasenschienen, Anschluss von 1+N und FI/LS mit ausgespartem N, Endkappen PS-END

Anzahl an Pins	Phasen	mm <sup>2</sup>	Cu-Zahl kg	Bestellangaben		Preis 1 Stk. €	Gewicht 1 Stk. kg	VPE Stk.
				Typ	Bestellnummer			
30	3	10	0,50	PS3/30	2CDL230001R1030	50,00	0,411	10

#### 3-phasige Phasenschienen, N des FI ausgelassen, Endkappen PS-END

Anzahl an Pins	Phasen	mm <sup>2</sup>	Cu-Zahl kg	Bestellangaben		Preis 1 Stk. €	Gewicht 1 Stk. kg	VPE Stk.
				Typ	Bestellnummer			
9	3	10	0,10	PS3/9-FI <sup>1) 6)</sup>	2CDL230002R1009	15,50	0,063	50
10	3	10	0,10	PS3/10-FI <sup>1) 6)</sup>	2CDL230002R1010	15,90	0,072	50
12	3	10	0,11	PS3/12FI <sup>1) 6)</sup>	2CDL230002R1012	12,80	0,089	50
57	3	10	0,55	PS3/57FI <sup>6)</sup>	2CDL230002R1057	57,00	0,459	10

#### 3-phasige Phasenschienen, N des FI ausgelassen, mit Hilfsschalter an FI, Endkappen PS-END

Anzahl an Pins	Phasen	mm <sup>2</sup>	Cu-Zahl kg	Bestellangaben		Preis 1 Stk. €	Gewicht 1 Stk. kg	VPE Stk.
				Typ	Bestellnummer			
12	3	10	0,11	PS3/12FIH <sup>1)</sup>	2CDL230003R1012	12,80	0,092	50

#### 3-phasige Phasenschienen, Anschluss von E463 Hauptschalter, Endkappen PS-END

Anzahl an Pins	Phasen	mm <sup>2</sup>	Cu-Zahl kg	Bestellangaben		Preis 1 Stk. €	Gewicht 1 Stk. kg	VPE Stk.
				Typ	Bestellnummer			
12	3	10	0,22	PS3/12-E463 <sup>1)</sup>	2CDL230004R1012	19,40	0,085	50

- 1) inklusive Endkappen
- 2) ausbrechbare Pins
- 3) Endkappe PS-END 3 verwenden
- 4) Endkappe PS-END 3.1 verwenden
- 5) Entnahme aus dem Verbund nicht möglich
- 6) Phasenfolge: L1, L2, L3, frei, L1, L2, L3, L1, ...

# Phasenschielen PS

Für Sicherungsautomaten, FI-Schutzschalter, FI/LS-Schalter und Fehlerlichtbogen-Schutzeinrichtung



2CDC001003C0014

## Phasenschielen zum Kürzen

### 4-phasige Phasenschielen, Schrittabstand 17,6 mm, Endkappen PS-END 1

Anzahl an Pins	Phasen	mm <sup>2</sup>	Cu-Zahl kg	Bestellangaben		Preis 1 Stk. €	Gewicht 1 Stk. kg	VPE Stk.
				Typ	Bestellnummer			
12	4	10	0,12	PS4/12 <sup>1)</sup>	2CDL240101R1012	15,30	0,105	30
12	4	10	0,12	PS4/12A <sup>1) 2)</sup>	2CDL240110R1012	16,40	0,105	30
12	4	16	0,24	PS4/12/16 <sup>1)</sup>	2CDL240101R1612	17,20	0,140	50
60	4	10	0,80	PS4/60	2CDL240101R1060	57,00	0,576	10
60	4	16	1,21	PS4/60/16	2CDL240101R1660	69,00	0,819	10
60	4	16	1,21	PS4/60/16A <sup>2)</sup>	2CDL240110R1660	70,50	0,819	10
60	4	30	3,37	PS4/60/30 <sup>4) 5) 7)</sup>	2CDL240001R3060	153,00	1,444	5

### 4-phasige Phasenschielen, Verdrahtung von 4-poligen F204 mit 1+N S-ARC1, inkl. Endkappen

Anzahl an Pins	Phasen	mm <sup>2</sup>	Cu-Zahl kg	Bestellangaben		Preis 1 Stk. €	Gewicht 1 Stk. kg	VPE Stk.
				Typ	Bestellnummer			
12	4	10	0,105	PS4/12NN <sup>1)</sup>	2CDL240102R1012	15,60	0,110	30
12	4	16	0,149	PS4/12/16NN <sup>1)</sup>	2CDL240102R1612	17,90	0,145	30
12	4	10	0,105	PS4/12NNT <sup>1) 6)</sup>	2CDL240103R1012	16,70	0,110	30
12	4	16	0,149	PS4/12/16NNT <sup>1) 6)</sup>	2CDL240103R1612	19,20	0,145	30

### 4-phasige Phasenschielen, Verdrahtung von 4-poligen Geräten mit Hilfsschalter, Endkappen PS-END 1 verwenden

Anzahl an Pins	Phasen	mm <sup>2</sup>	Cu-Zahl kg	Bestellangaben		Preis 1 Stk. €	Gewicht 1 Stk. kg	VPE Stk.
				Typ	Bestellnummer			
52	4	16	1,302	PS4/52/16H	2CDL240101R1652	69,00	0,778	10
52	4	16	1,302	PS4/52/16HA <sup>2)</sup>	2CDL240212R1652	70,50	0,778	10

### 4-phasige Phasenschielen, Verdrahtung von 1+N und FI/LS, Endkappen PS-END 1 verwenden

Anzahl an Pins	Phasen	mm <sup>2</sup>	Cu-Zahl kg	Bestellangaben		Preis 1 Stk. €	Gewicht 1 Stk. kg	VPE Stk.
				Typ	Bestellnummer			
12	4	10	0,140	PS4/12NA <sup>1) 2)</sup>	2CDL240213R1012	16,40	0,105	30
58	4	10	0,803	PS4/58N	2CDL240101R1058	75,00	0,565	10
58	4	16	1,205	PS4/58/16N	2CDL240101R1658	84,00	0,750	10
58	4	16	1,205	PS4/58/16NA <sup>2)</sup>	2CDL240213R1658	86,00	0,750	10

### 4-phasige Phasenschiene zur Querverdrahtung von 4-poligen Fehlerstrom-Schutzschaltern Baureihe F204 125A, F204 B 80-125A, F204 B+ untereinander, Länge 1 m, ablängbar, Endkappen PS-END 1 verwenden

Anzahl an Pins	Phasen	mm <sup>2</sup>	Cu-Zahl kg	Bestellangaben		Preis 1 Stk. €	Gewicht 1 Stk. kg	VPE Stk.
				Typ	Bestellnummer			
56	4	16	0,915	PS4/56/16F804	2CDL040008R1656	83,50	0,810	10

### 4-phasige Phasenschielen, Verdrahtung von 1+N Sicherungsautomaten S201...NA, FI/LS-Schalter DS201 oder S-ARC1 mit Hilfsschalter, Endkappen PS-END 1 verwenden

Anzahl an Pins	Phasen	mm <sup>2</sup>	Cu-Zahl kg	Bestellangaben		Preis 1 Stk. €	Gewicht 1 Stk. kg	VPE Stk.
				Typ	Bestellnummer			
48	4	10	0,515	PS4/48NHA <sup>2)</sup>	2CDL240114R1048	76,00	0,763	10
48	4	16	1,480	PS4/48/16NHA <sup>2)</sup>	2CDL240114R1648	86,00	0,763	10

### 4-phasige Phasenschielen, Verdrahtung von 4-poligen FI-Schutzschalter mit 1+N Sicherungsautomaten S201...NA, FI/LS-Schalter DS201 oder S-ARC1, Endkappen PS-END 1 verwenden

Anzahl an Pins	Phasen	mm <sup>2</sup>	Cu-Zahl kg	Bestellangaben		Preis 1 Stk. €	Gewicht 1 Stk. kg	VPE Stk.
				Typ	Bestellnummer			
58	4	10	0,80	PS4/58NNA <sup>2)</sup>	2CDL240110R1058	76,00	0,568	10
58	4	16	1,21	PS4/58/16NNA <sup>2)</sup>	2CDL240110R1658	84,50	0,774	10

- 1) inklusive Endkappen
- 2) ausbrechbare Pins
- 3) Endkappe PS-END 3 verwenden
- 4) Endkappe PS-END 3.1 verwenden

- 5) Entnahme aus dem Verbund nicht möglich
- 6) für Querverdrahtung und Montage von oben (T: Top)
- 7) Nur für Geräte >63 A geeignet

> Phasenschielen Kapitelinhaltsverzeichnis Seite 5/85

# Phasenschiene PS

## Für Fehlerlichtbogen-Schutzeinrichtung, FI-Blöcke, FI/LS-Kombinationen

### Phasenschiene zur Querverdrahtung von DS-ARC1

#### 2-Phasen-Phasenschiene, Endkappen PS-END, Querverdrahtung an Ober- und Unterseite

Anzahl an Pins	Phasen	mm <sup>2</sup>	Cu-Zahl kg	Bestellangaben		Preis 1 Stk. €	Gewicht 1 Stk. kg	VPE Stk.
				Typ	Bestellnummer			
8	2	16	0,105	PS2/8/16AFDD	2CDL220102R1608	11,60	0,095	50
40	2	16	0,495	PS2/40/16AFDD	2CDL220102R1640	44,30	0,51	10

#### 4-Phasen-Phasenschiene, Endkappen PS-END 1, erste: Querverdrahtung an Oberseite (T: Top), zweite: Montage an Unterseite

Anzahl an Pins	Phasen	mm <sup>2</sup>	Cu-Zahl kg	Bestellangaben		Preis 1 Stk. €	Gewicht 1 Stk. kg	VPE Stk.
				Typ	Bestellnummer			
36	4	16	0,985	PS4/36/16AFDDT	2CDL240103R1636	82,50	0,67	10
36	4	16	0,985	PS4/36/16AFDD	2CDL240102R1636	82,50	0,67	10

#### 4-Phasen-Phasenschiene, Verbindung DS-ARC1 mit Hilfsschalter, Endkappen PS-END 1, erste: Querverdrahtung an Oberseite (T: Top), zweite: Querverdrahtung an Unterseite

Anzahl an Pins	Phasen	mm <sup>2</sup>	Cu-Zahl kg	Bestellangaben		Preis 1 Stk. €	Gewicht 1 Stk. kg	VPE Stk.
				Typ	Bestellnummer			
30	4	16	0,915	PS4/30/16HAFDDT	2CDL240103R1630	82,50	0,62	10
30	4	16	0,915	PS4/30/16HAFDD	2CDL240102R1630	82,50	0,62	10

### Phasenschiene zum Kürzen, für FI-Blöcke DDA200 und FI/LS-Kombinationen DS200 für Montage von unten am FI-Teil

#### 3-phasige Phasenschiene, Anschluss von DDA202 und DS202, Endkappen PSB-END 3 (Phasenfolge L1-L2-frei-frei-L3-L1.....ohne N)

Anzahl an Pins	Phasen	mm <sup>2</sup>	Cu-Zahl kg	Bestellangaben		Preis 1 Stk. €	Gewicht 1 Stk. kg	VPE Stk.
				Typ	Bestellnummer			
30	3	10	0,97	PS3/30-DDA202	2CDL230202R1030	45,20	0,425	10

#### 4-phasige Phasenschiene, Anschluss von DDA204 63 A und DS204 50 A und 63 A, Endkappen PSB-END 4 (Phasenfolge L1-L2-L3-N-frei-frei-frei-frei-L1.....)

Anzahl an Pins	Phasen	mm <sup>2</sup>	Cu-Zahl kg	Bestellangaben		Preis 1 Stk. €	Gewicht 1 Stk. kg	VPE Stk.
				Typ	Bestellnummer			
32	4	10	1,41	PS4/32-DDA204	2CDL240204R1032	61,00	0,577	10
32	4	16	2,12	PS4/32/16-DDA204	2CDL240204R1632	79,00	0,795	10

### Phasenschiene zum Kürzen, für FI-Blöcke DDA200 und FI/LS-Kombinationen DS200 für Montage von oben am LS-Teil

#### 3-phasige Phasenschiene, Anschluss von DDA202 und DS202, Endkappen PSB-END 3 (Phasenfolge L1-L2-frei-frei-L3-L1.....ohne N)

Anzahl an Pins	Phasen	mm <sup>2</sup>	Cu-Zahl kg	Bestellangaben		Preis 1 Stk. €	Gewicht 1 Stk. kg	VPE Stk.
				Typ	Bestellnummer			
30	3	16	1,25	PS3/30/16-DDA202T	2CDL033202R1630	58,50	0,585	10

#### 3-phasige Phasenschiene, Anschluss von DDA202 und DS202 mit Hilfsschalter, Endkappen PSB-END 3 (Phasenfolge L1-L2-aux.(frei)-frei-frei-L3-L1-aux.(frei).....ohne N)

Anzahl an Pins	Phasen	mm <sup>2</sup>	Cu-Zahl kg	Bestellangaben		Preis 1 Stk. €	Gewicht 1 Stk. kg	VPE Stk.
				Typ	Bestellnummer			
28	3	16	1,31	PS3/28/16H-DDA202	2CDL034202R1628	59,50	0,546	10

# Phasenschiene PS

## Für FI-Blöcke, FI/LS-Kombinationen und Überspannungsschutzeinrichtungen

### Phasenschiene zum Kürzen, für FI-Blöcke DDA200 und FI/LS-Kombinationen DS200 für Montage von oben am LS-Teil

4-phasige Phasenschiene, Anschluss von DDA202 und DS202, Endkappen PSB-END 4 (Phasenfolge L1-N-frei-frei-L2-N...)

Anzahl an Pins	Phasen	mm <sup>2</sup>	Cu-Zahl kg	Bestellangaben		Preis 1 Stk. €	Gewicht 1 Stk. kg	VPE Stk.
				Typ	Bestellnummer			
30	4	16	1,67	PS4/30/16N-DDA202T	2CDL040202R1630	75,00	0,661	10

4-phasige Phasenschiene, Anschluss von DDA202 und DS202 mit Hilfsschalter, Endkappen PSB-END 4 (Phasenfolge L1-N-aux.(frei)-frei-frei-L2-N-aux.(frei)...)

Anzahl an Pins	Phasen	mm <sup>2</sup>	Cu-Zahl kg	Bestellangaben		Preis 1 Stk. €	Gewicht 1 Stk. kg	VPE Stk.
				Typ	Bestellnummer			
30	4	16	1,72	PS4/30/16NH-DDA2	2CDL041202R1630	76,00	0,681	10

4-phasige Phasenschiene, Anschluss von DDA204 25 A und 40 A und DS204 bis 40 A, Endkappen PSB-END 4 (Phasenfolge L1-L2-L3-N-frei-frei-L1....)

Anzahl an Pins	Phasen	mm <sup>2</sup>	Cu-Zahl kg	Bestellangaben		Preis 1 Stk. €	Gewicht 1 Stk. kg	VPE Stk.
				Typ	Bestellnummer			
40	4	16	1,79	PS4/40/16-DDA204T	2CDL040204R1640	78,50	0,705	10

4-phasige Phasenschiene, Anschluss von DDA204 25 A und 40 A und DS204 bis 40 A mit Hilfsschaltern, Endkappen PSB-END 4 (Phasenfolge L1-L2-L3-N-aux.(frei)-frei-frei-frei-L1)

Anzahl an Pins	Phasen	mm <sup>2</sup>	Cu-Zahl kg	Bestellangaben		Preis 1 Stk. €	Gewicht 1 Stk. kg	VPE Stk.
				Typ	Bestellnummer			
36	4	16	1,73	PS4/36/16H-DDA204	2CDL041204R1636	79,50	0,697	10

### Phasenschiene für Überspannungsschutzeinrichtungen OVR T1-2 25 255 TS

Anwendung	Bestellangaben		Preis 1 Stk. €	Gewicht 1 Stk. kg	VPE Stk.
	Typ	Bestellnummer			
TN-C	PS 1/3/16 TN-C	2CDL010007R1603	4,50	0,020	100
TN-S	PS 1/4/16 TN-S	2CDL010007R1604	5,25	0,030	100
TT	PS 1/4/16 TT	2CDL010017R1604	7,05	0,025	100



# Phasenschiene PS

## Berührungsschutz- und Endkappen



SZ-BSK

2CDC00100450F0201



BSK

2CDC0010080F0201



2CDC00100250014

5

### Berührungsschutzkappen für PS...

Anzahl	Bestellangaben		Preis	Gewicht 1 Stk.	VPE
Stk.	Typ	Bestellnummer	1 Stk. €	kg	Stk.
5	SZ-BSK	2CDL200001R0011	1,90	0,005	10
5	BSK <sup>1)</sup>	2CDL200001R0012	1,95	0,004	10

<sup>1)</sup> geschlossene Ausführung

### Endkappen

Beschreibung	Bestellangaben		Preis	Gewicht 1 Stk.	VPE
	Typ	Bestellnummer	1 Stk. €	kg	Stk.
Endkappen	END1.1	2CDL200011R0011	0,60	0,002	50
Endkappen	PS-END 0	2CDL200001R0004	2,15	0,001	25
Endkappen	PS-END	2CDL200001R0001	1,10	0,001	50
Endkappen	PS-END1	2CDL200001R0002	1,10	0,002	50
Endkappen	PS-END-SP	2CDL200110R0001	1,25	0,001	50
Endkappen	PS-END3	2CDL200001R3001	1,25	0,001	50
Endkappen	PS-END3.1	2CDL200001R3002	1,25	0,001	50
Endkappen	PS-END 3.2	2CDL200001R3003	1,25	0,001	50
Endkappen für DDA200 oder DS200	PSB-END3	GHV0361325R0001	1,10	0,001	50
Endkappen für DDA200 oder DS200	PSB-END4	GHV0361325R0002	1,10	0,001	50

- 1) inklusive Endkappen
- 2) ausbrechbare Pins
- 3) Endkappe PS-END 3 verwenden
- 4) Endkappe PS-END 3.1 verwenden
- 5) Entnahme aus dem Verbund nicht möglich

# Phasenschielen PS Sammelschielen PS...CB und Zubehör gemäß UL 508 Bestellangaben

## Phasenschielen zum Kürzen

Bbn 40 16779						Preis	Gewicht	VPE
Phasen	mm <sup>2</sup>	Anzahl an Pins	EAN	Typ	Bestellnummer	1 Stk. €	kg	Stk.
<b>1-Phasenschielen, Stiftabstand 17,6mm, Endkappen PS-END 1 CB</b>								
1	18	57	906760	PS 1/57/18 CB	2CDL210508R5718	24,80	0,289	10
1	25	57	906913	PS 1/57/25 CB	2CDL210508R5725	28,90	0,360	10
<b>1-Phasenschielen, Anschluss 1-poliger Geräte an Hilfskontakte, Endkappen PS-END 1 CB</b>								
1	18	37	906784	PS 1/37/18 H CB	2CDL210508R3718	27,30	0,254	10
1	25	37	906937	PS 1/37/25 H CB	2CDL210508R3725	31,80	0,310	10
<b>2-Phasenschielen, Stiftabstand 17,6mm, Endkappen PS-END 3 CB</b>								
2	18	56	906807	PS 2/56/18 CB	2CDL220508R5618	48,70	0,639	10
2	25	56	906951	PS 2/56/25 CB	2CDL220508R5625	57,00	0,795	10
<b>2-Phasenschielen, Anschluss 2-poliger Geräte an Hilfskontakte, Endkappen PS-END 3 CB</b>								
2	18	46	906821	PS 2/46/18 H CB	2CDL220508R4618	54,50	0,672	10
2	25	46	906975	PS 2/46/25 H CB	2CDL220508R4625	62,50	0,782	10
<b>3-Phasenschielen, Stiftabstand 17,6mm, Endkappen PS-END 3</b>								
3	18	57	906852	PS 3/57/18 CB	2CDL230508R5718	67,50	0,929	10
3	25	57	906999	PS 3/57/25 CB	2CDL230508R5725	78,00	1,026	10
<b>3-Phasenschielen, Anschluss 3-poliger Geräte an Hilfskontakte, Endkappen PS-END 3 CB</b>								
3	18	48	906876	PS 3/48/18 H CB	2CDL230508R4818	74,00	0,788	10
3	25	48	907019	PS 3/48/25 H CB	2CDL230508R4825	85,50	0,974	10
<b>3-Phasenschielen, Anschluss 1-poliger Geräte an Hilfskontakte, Endkappen PS-END 3 CB</b>								
3	18	39	906890	PS 3/39/18 H CB	2CDL230508R3918	74,00	0,794	10
3	25	39	907033	PS 3/39/25 H CB	2CDL230508R3925	85,50	0,974	10

## Zubehör

						Preis	Gewicht	VPE
						1 Stk. €	kg	Stk.
<b>Elektroschock-Schutzkappen</b>								
BSK CB						2,00	0,008	10
<b>Einspeiseklemmen mit Stiftkontakt</b>								
für Verwendung mit MCB und 1-Phasen-Sammelschiene						6,15	0,025	25
für Verwendung mit MCB und 2-/3-Phasen-Sammelschiene						6,00	0,032	10
für Verwendung mit E90 und 2-/3-Phasen-Sammelschiene						6,15	0,032	10
für Verwendung mit E90 und 1-Phasen-Sammelschiene						6,15	0,025	25
<b>Einpolige Klemme, kann nebeneinander eingebaut werden, Einspeisung in den Sammelschienenstift</b>								
SZ ESK SP						6,10	0,032	50
<b>Endkappen</b>								
für Verwendung mit PS 1...CB						1,30	0,001	50
für Verwendung mit PS 2...CB und PS3...CB						1,40	0,002	50

# Phasenschiene PS

## Sammelschiene PS...CB und Zubehör gemäß UL 508

### Technische Daten, Bestellangaben, Abmessungen Einspeiseklemmen

#### Technische Daten

		Einspeiseklemme AST..CB
	Normen	UL508 / UL486A / CSA C22.2 / IEC 60999
<b>Elektrische Daten</b>	Bemessungsspannung $U_e$	UL: 1,000 V AC/DC IEC: 1,000 V AC / 1.500 V DC
	Bemessungsstrom $I_e$	UL: 115 A IEC: 160 A
<b>Mechanische Daten</b>	Gehäuse	PA66, grau, RAL 7035
	Gehäuse	Messing
	Anschlussklemme	Stahl, verzinkt
	Schutzart	IP20
<b>Installation</b>	Querschnitt	Eindrätig / mehrdrätig: 6..50 mm <sup>2</sup> ; 10 AWG..1/0 AWG Flexibel mit Aderendhülsen: 6..35 mm <sup>2</sup> ; 10 AWG..2 AWG
	Anzugsdrehmoment	6 mm <sup>2</sup> / 10 AWG: 4,0 Nm / 35 lbf-in 8 mm <sup>2</sup> / 8 AWG: 4,5 Nm / 40 lbf-in 10..16 mm <sup>2</sup> / 6..4 AWG: 5,1 Nm / 45 lbf-in 25..50 mm <sup>2</sup> / 3..1/0 AWG: 5,5 Nm / 50 lbf-in*
	Abisolierlänge	* Anzugsdrehmoment gemäß UL486A, Tabelle 21, Ziffer 9.1.9.4 und 9.1.9.6 ~ 14 mm; 9/16"
	Leitermaterial	Kupfer
<b>Zulassungen</b>		UL508 CE-, RoHS- und REACH-konform
		Neben der Zulassung der Einspeiseklemme ist auch die Zulassung der verwendeten Schalteinrichtung zu berücksichtigen.
<b>Montagehinweis</b>		Die Einspeiseklemmen sind einphasig. Bei einer Kombination von mehreren Klemmen mit Installation nebeneinander, z. B. für Multipol- oder DC-Anwendungen, sind die erforderlichen Kriechstrom- und Luftleckstrecken zu beachten und einzuhalten.
		Um Schutz gegen elektrischen Schlag zu gewährleisten, darf die Stiftlänge der Einspeiseklemme die Tiefe der Kontaktfläche des angeschlossenen Geräts nicht überschreiten.
		Ungeachtet der Strombelastbarkeit der Einspeiseklemme darf der max. Bemessungsstrom der Geräteklammen nicht überschritten werden.

#### Bestellnummern

Einspeiseklemmen mit Stiftkontakt	Typ	Bestellnummer	Preis	Gewicht	VPE
			1 Stk. €	1 Stück kg	Stk.
für Verwendung mit MCB und 1-Phasen-Sammelschiene	AST 35/15-2 CB	2CDL202508R3515	6,15	0,025	25
für Verwendung mit MCB und 2-/3-Phasen-Sammelschiene	AST 35/38-2 CB	2CDL202508R3538	6,00	0,032	10
für Verwendung mit E90 und 2-/3-Phasen-Sammelschiene	AST 35/38-1 CB	2CDL201508R3538	6,15	0,032	10
für Verwendung mit E90 und 1-Phasen-Sammelschiene	AST 35/15-1 CB	2CDL201508R3515	6,15	0,025	25

#### Gesamtmaße

Sammelschiene	Stiftabstand mm	Länge mm
<b>1-Phasen-Sammelschienen</b>		
PS 1/57/18 CB	17,6	1010
PS 1/57/25 CB	17,6	1010
PS 1/37/18 H CB	26,4	985
PS 1/37/25 H CB	26,4	985
<b>2-Phasen-Sammelschienen</b>		
PS 2/56/18 CB	17,6	990
PS 2/56/25 CB	17,6	990
PS 2/46/18 H CB	17,6 / 26,4 *	1010
PS 2/46/25 H CB	17,6 / 26,4 *	990
<b>3-Phasen-Sammelschienen</b>		
PS 3/57/18 CB	17,6	1010
PS 3/57/25 CB	17,6	1010
PS 3/48/18 H CB	17,6 / 26,4 *	982
PS 3/48/25 H CB	17,6 / 26,4 *	982
PS 3/39/18 H CB	26,4	1040
PS 3/39/25 H CB	26,4	1040

\* Stiftabstand für Hilfskontakt

> Phasenschiene Kapitelinhaltsverzeichnis Seite 5/85

# Phasenschiene PS...BP

Nach UL 489 für Sicherungsautomaten SU200M, S200U, S200UP  
Vorkonfektionierte Phasenschiene



PS2/6/16 BP



BSK BP



AST35/15BP



SZ-ESK BP

## Für SU 200 M, S200U und S200UP (nicht kürzbar)

### 1-phasige Phasenschiene, Schrittmaß 17,6 mm, UL 489

Anzahl an Pins	Phasen	mm <sup>2</sup>	Cu-Zahl	Bestellangaben		Preis	Gewicht	VPE
				Typ	Bestellnummer	1 Stk. €	1 Stk.	Stk.
6	1	16	0,04	PS1/6/16BP	2CDL210489R1606	7,45	0,050	1
12	1	16	0,07	PS1/12/16BP	2CDL210489R1612	11,50	0,001	1
18	1	16	0,11	PS1/18/16BP	2CDL210489R1618	15,70	0,002	1

### 2-phasige Phasenschiene, Schrittmaß 17,6 mm, UL 489

6	2	16	0,07	PS2/6/16BP	2CDL220489R1606	8,35	0,062	1
12	2	16	0,14	PS2/12/16BP	2CDL220489R1612	13,60	0,130	1
18	2	16	0,21	PS2/18/16BP	2CDL220489R1618	19,50	0,199	1

### 3-phasige Phasenschiene, Schrittmaß 17,6 mm UL 489

6	3	16	0,11	PS3/6/16BP	2CDL230489R1606	9,90	0,064	1
12	3	16	0,22	PS3/12/16BP	2CDL230489R1612	15,80	0,150	1
18	3	16	0,33	PS3/18/16BP	2CDL230489R1618	22,70	0,235	1

## Berührungsschutzkappen für PS...BP (UL 489)

Anzahl	Bestellangaben		Preis	Gewicht	VPE
Stk.	Typ	Bestellnummer	1 Stk. €	kg	Stk.
3	BSK-BP	2CDL200489R0001	1,25	0,005	10

## Einspeiseklemmen für PS...BP (UL 489)

### Technische Daten

	Einspeiseklemmen SZ-ESK BP, AST 35/15 BP	
Max. Betriebsspannung	480 V AC	
Max. Strom	80 A (115 A für Gehäusegröße $\geq 30'' \times 30'' \times 10''$ ) <sup>1)</sup>	
Schutzart	IP 20 im eingebauten Zustand	
Anschlussquerschnitt	SZ-ESK PB:	35 mm <sup>2</sup> / 2AWG flexibel mit Aderendhülse 50 mm <sup>2</sup> / 1AWG eindrätig/mehrdrätig
	AST 35/15 BP:	25 mm <sup>2</sup> / 3AWG flexibel mit Aderendhülse 35 mm <sup>2</sup> / 2AWG eindrätig/mehrdrätig

Anschlussquerschnitt	Cu-Zahl	Bestellangaben		Preis	Gewicht	VPE
mm <sup>2</sup>	kg	Typ	Bestellnummer	1 Stk. €	kg	Stk.
<b>Anschlussstück mit Stiftkontakt, Einspeisung auf Klemme des LS-Schalters</b>						
35	0,035	AST 35/15 BP	2CDL201489R3515	9,55	0,035	10
<b>Einspeiseklemme, zu mehrpoligen Klemmen anreihbar, Einspeisung auf freien Pin der Phasenschiene</b>						
50	0,038	SZ-ESK BP	2CDL201489R5001	8,45	0,038	50

- 1) inklusive Endkappen
- 2) ausbrechbare Pins
- 3) Endkappe PS-END 3 verwenden
- 4) Endkappe PS-END 3.1 verwenden
- 5) Entnahme aus dem Verbund nicht möglich

# Phasenschiene PS

## Für Sicherungssockel, Lasttrennschalter und Sicherungselemente D0

### Phasenschiene für Sicherungssockel INZ (Endkappen: PSB-END 3, END 1.1)

Anzahl x Pole	Lieferlänge	mm <sup>2</sup>	Cu-Zahl	Bestellangaben		Preis	Gewicht 1 Stk.	VPE
	mm			Typ	Bestellnummer	1 Stk. €	kg	Stk.
37 x 1	1050	16	0,320	PS1/37/16INZ	2CDL010001R1637	16,80	0,340	30
13 x 3	1050	16	0,750	PS3/39/16INZ	2CDL030001R1639	46,40	0,618	10

### Phasenschiene für Lasttrennschalter ILTS-E und Sicherungssockel ISS, 1polig oder 3polig

(Endkappen:  
PS 1/39/16 ILTS-E: END 1.1  
PS 1/39/30 ILTS-E: PS-END 3.2  
PS 3/39/16 ILTS-E: PS-END  
PS 3/39/30 ILTS-E: PS-END 3)

Anzahl x Pole	Lieferlänge	mm <sup>2</sup>	Cu-Zahl	Bestellangaben		Preis	Gewicht 1 Stk.	VPE
	mm			Typ	Bestellnummer	1 Stk. €	kg	Stk.
39 x 1	1040	16	0,43	PS 1/39/16 ILTS-E	2CDL010101R1639	32,40	0,230	10
39 x 1	1040	30	0,74	PS 1/39/30 ILTS-E	2CDL010101R3039	47,70	0,487	10
39 x 3	1040	16	1,3	PS 3/39/16 ILTS-E	2CDL030101R1639	66,00	0,590	10
39 x 3	1040	30	1,95	PS 3/39/30 ILTS-E	2CDL030101R3039	101,00	1,228	10

### Phasenschiene für Sicherungselemente D0: 1polig oder 3polig Zuleitung: 3 Phasen (Endkappen: PSB-END 3)

Anzahl x Pole	Lieferlänge	mm <sup>2</sup>	Cu-Zahl	Bestellangaben		Preis	Gewicht 1 Stk.	VPE
	mm			Typ	Bestellnummer	1 Stk. €	kg	Stk.
3 x 3	231	10	0,120	SZ-PSB1N	GHV0360503R0021	8,15	0,089	30
13 x 3	1045	16	0,505	SZ-PSB2N	GHV0360503R0022	40,80	0,435	10
3 x 3	231	10	0,180	SZ-PSB7N	GHV0360503R0023	10,80	0,100	30
13 x 3	1045	16	0,760	SZ-PSB8N	GHV0360503R0024	46,40	0,630	10

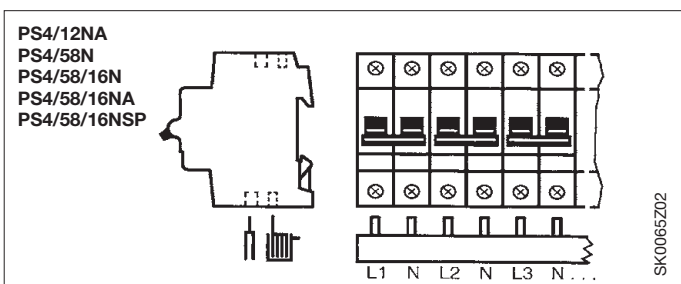
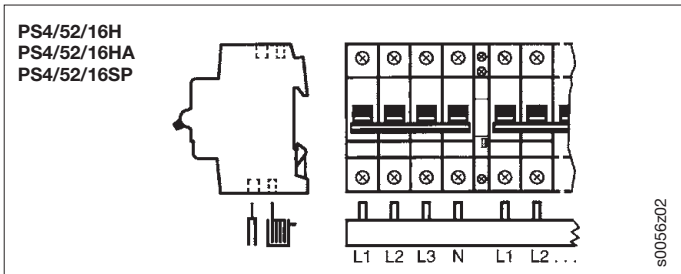
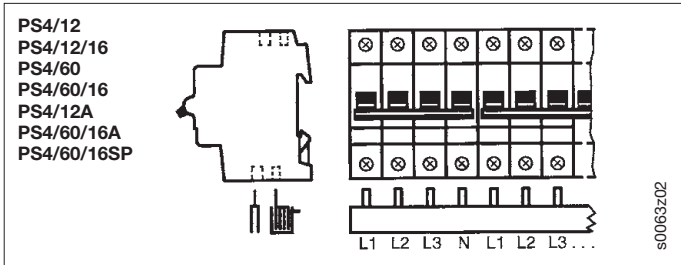
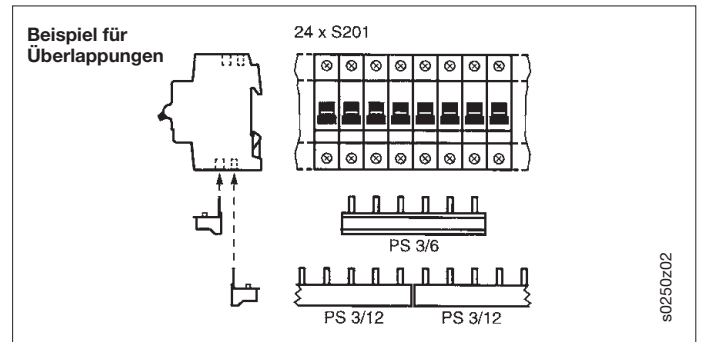
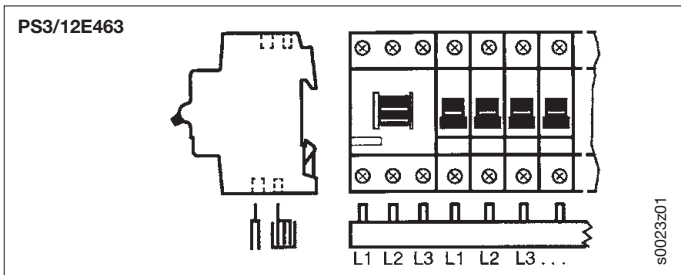
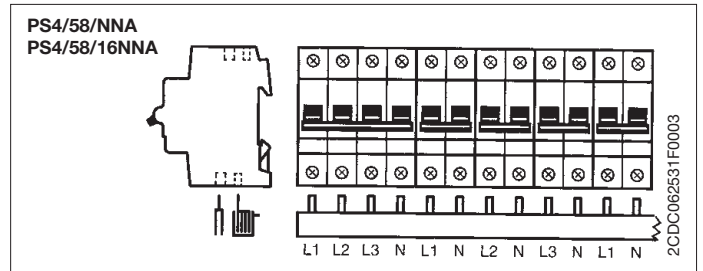
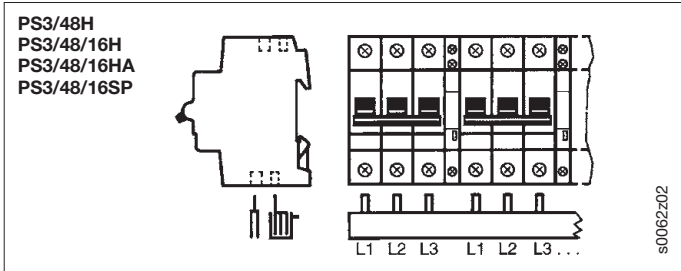
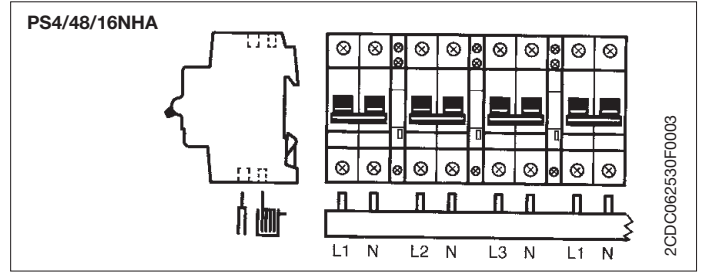
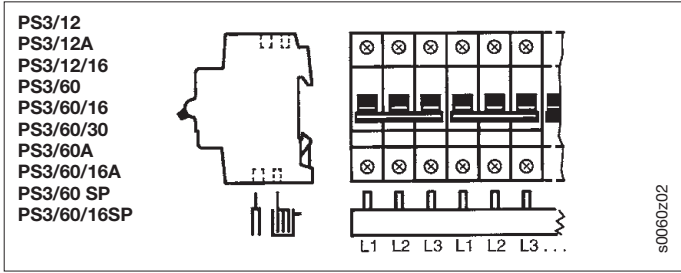
### Universal-Kammschiene für Sicherungselemente D0: 1polig Zuleitung: 1 Phase

Anzahl x Pole	Lieferlänge	mm <sup>2</sup>	Cu-Zahl	Bestellangaben		Preis	Gewicht 1 Stk.	VPE
	mm			Typ	Bestellnummer	1 Stk. €	kg	Stk.
8 x 1	207	12	0,023	SZ-KS1/12 <sup>1)</sup>	GJI2322322R0001	2,70	0,015	100
37 x 1	988	24	0,110	SZ-KS1/56	GJI2322322R0002	14,90	0,065	50
8 x 1	207	12	0,046	SZ-KS2/12 <sup>1)</sup>	GJI2322322R0003	3,20	0,030	100
37 x 1	988	24	0,220	SZ-KS2/56	GJI2322322R0004	19,50	0,135	50

<sup>1)</sup> ohne Berührungsschutzabdeckung, passende Berührungsschutzabdeckung SZ-BSA

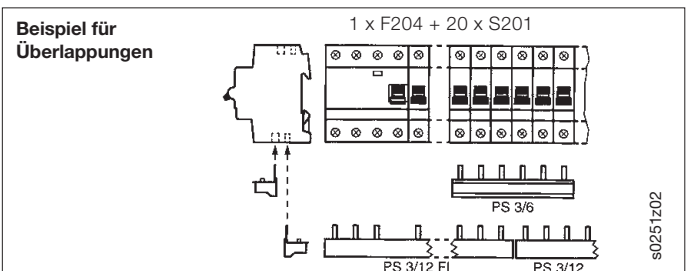
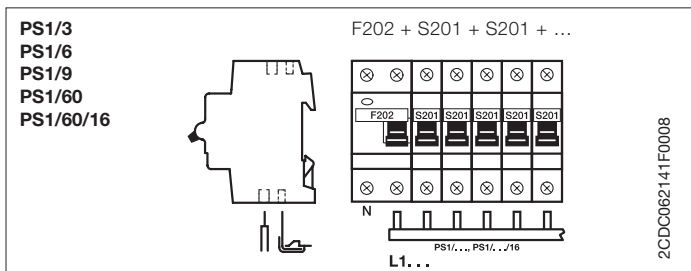
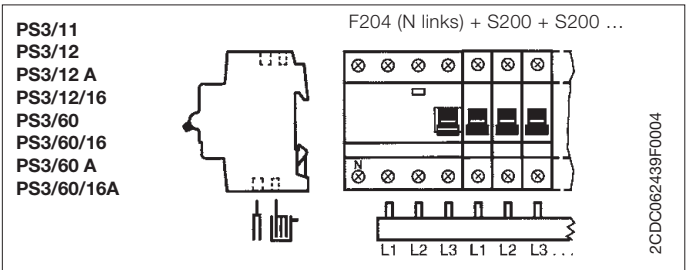
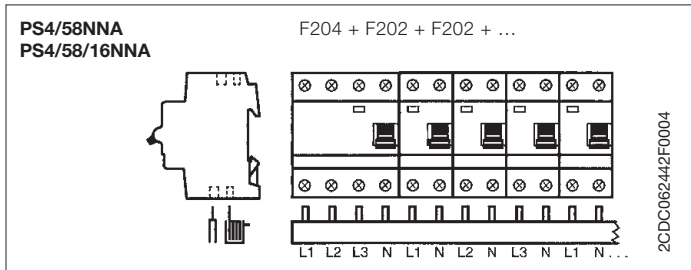
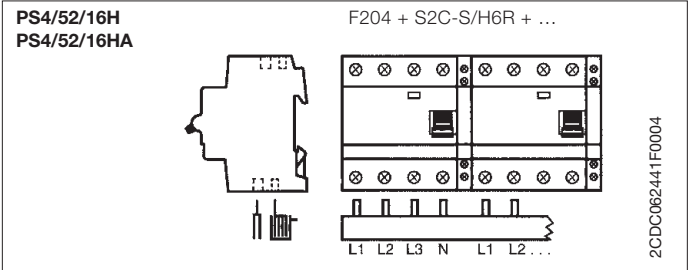
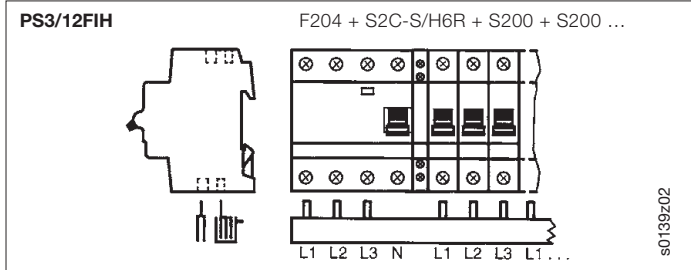
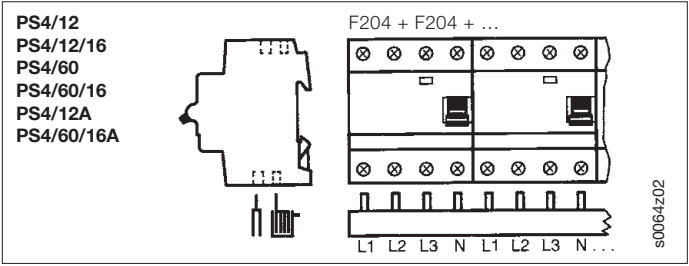
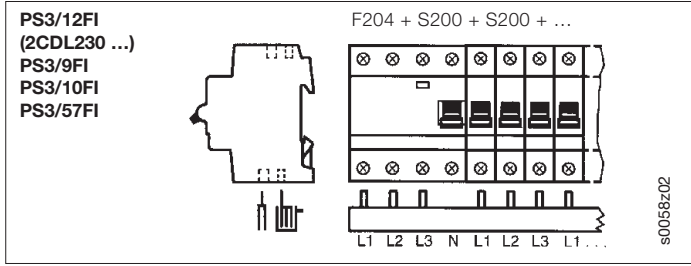
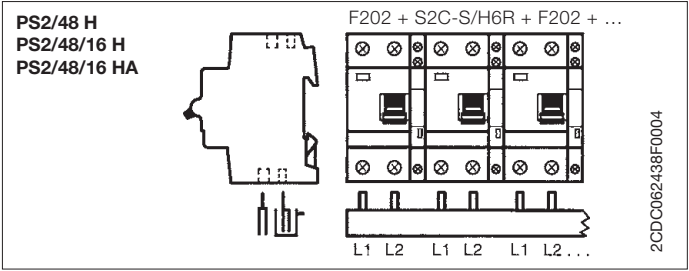
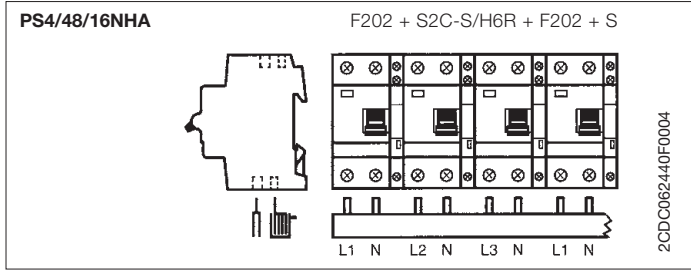
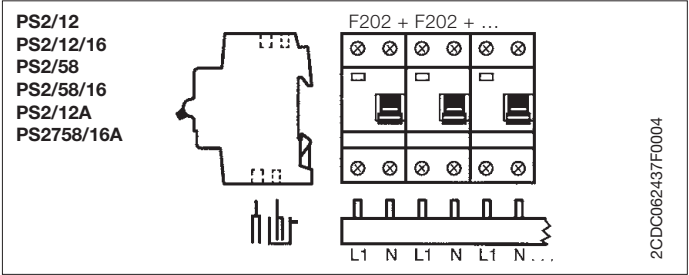
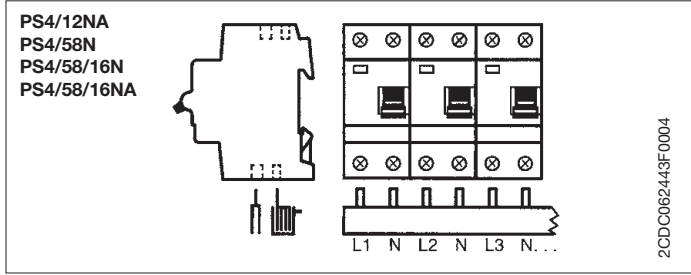
# Phasenschiene PS

## Verdrahtungsbeispiele für Sicherungsautomaten



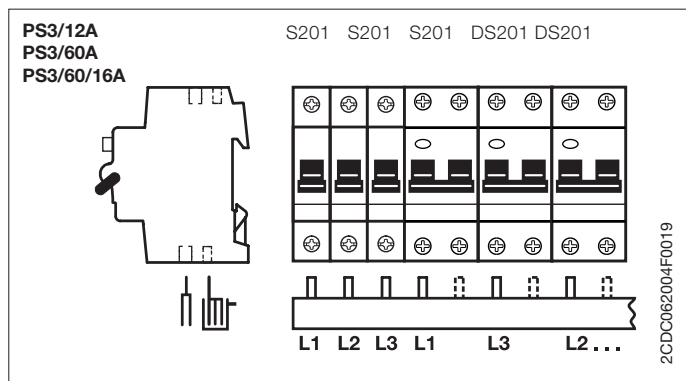
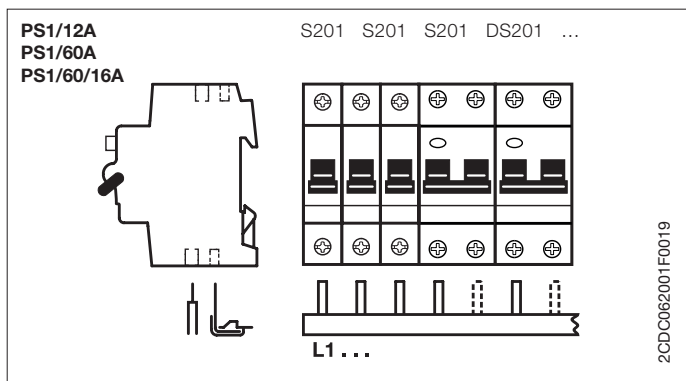
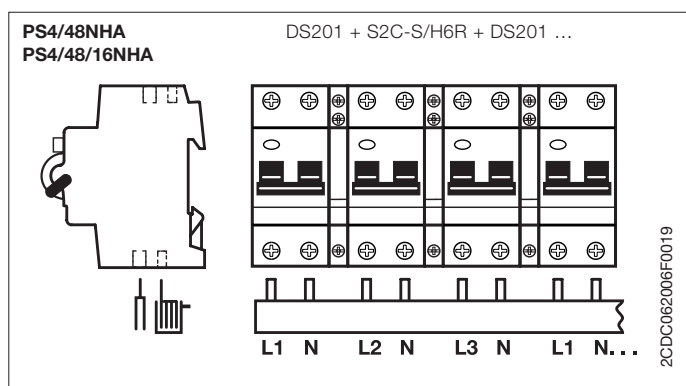
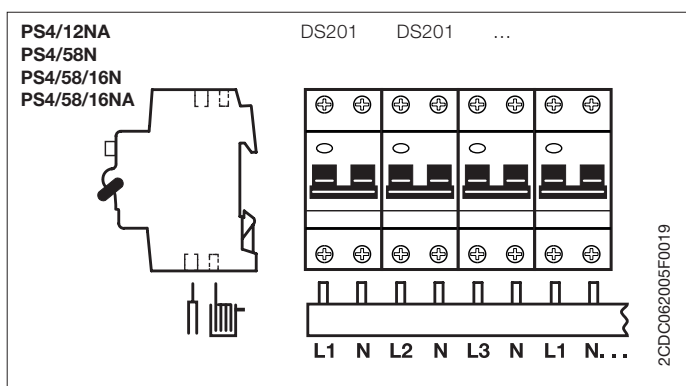
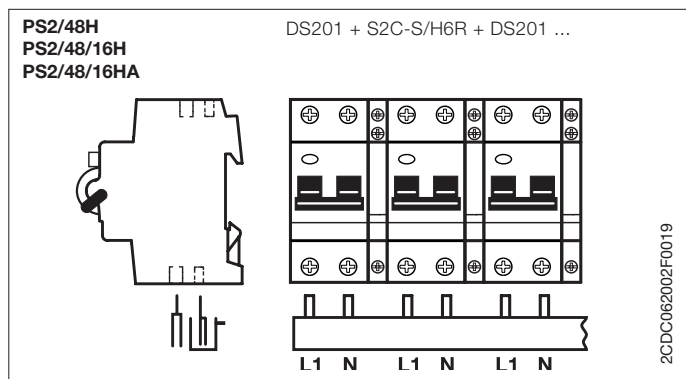
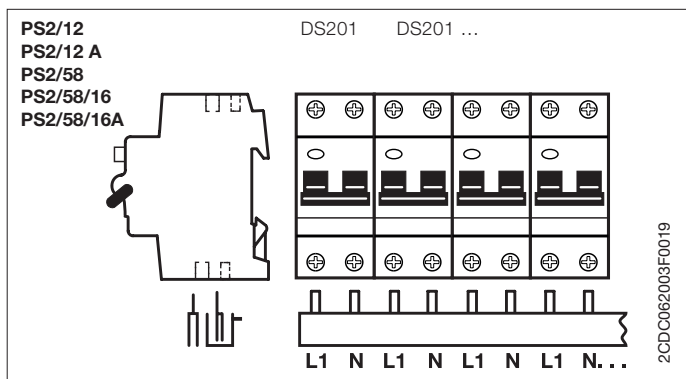
# Phasenschiene PS

## Verdrahtungsbeispiele für FI-Schutzschalter



# Phasenschiene PS

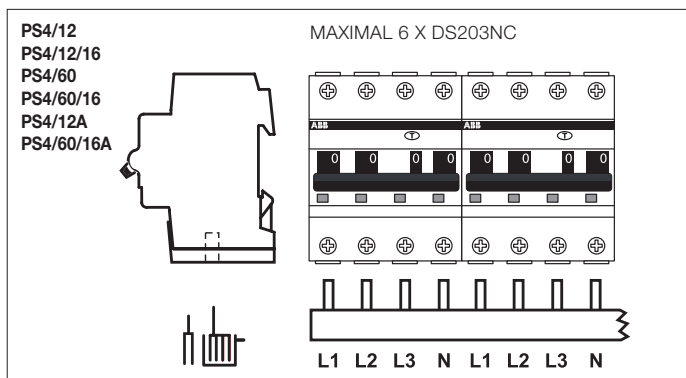
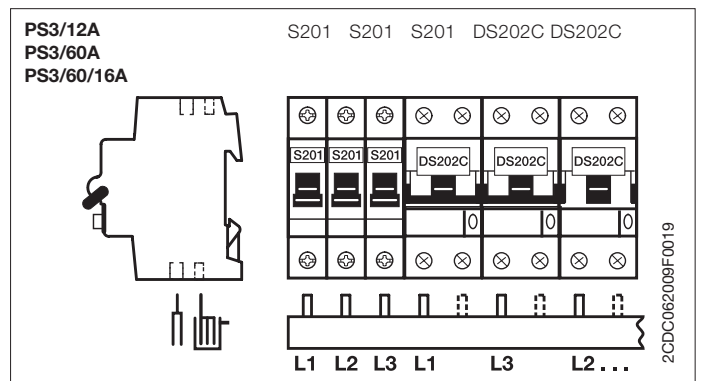
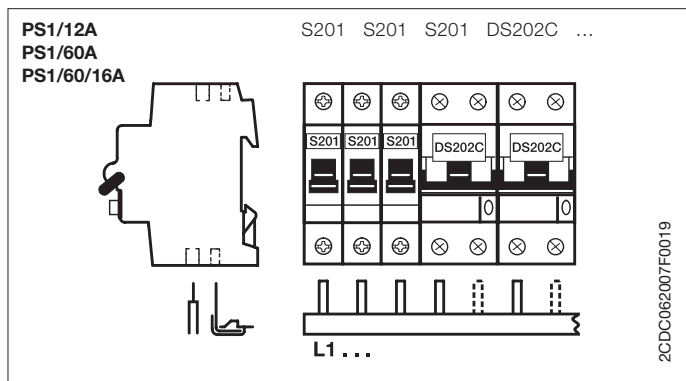
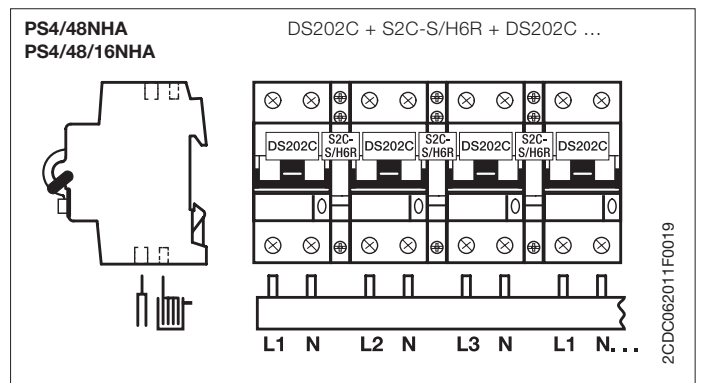
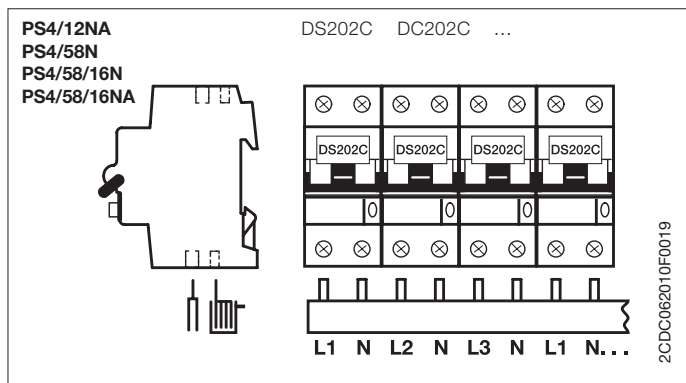
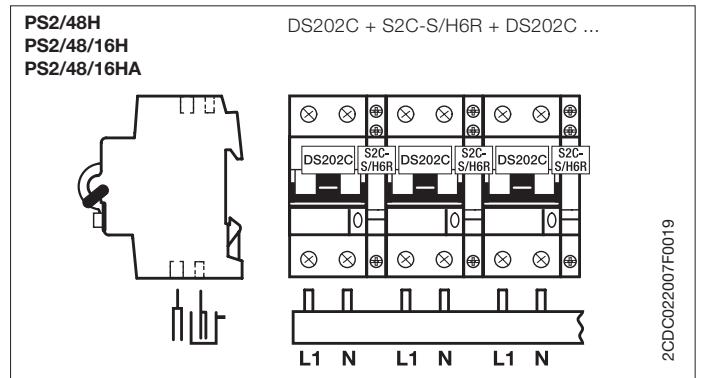
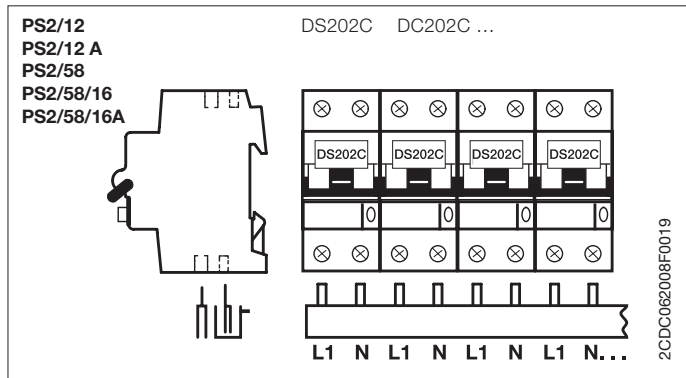
## Verdrahtungsbeispiele für FI/LS-Schalter 1P + N, DS201





# Phasenschiene PS

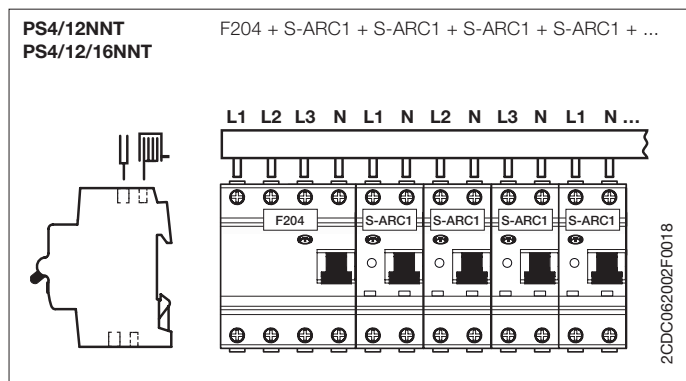
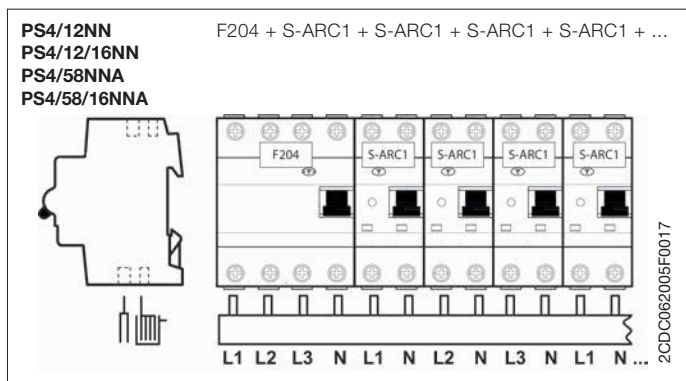
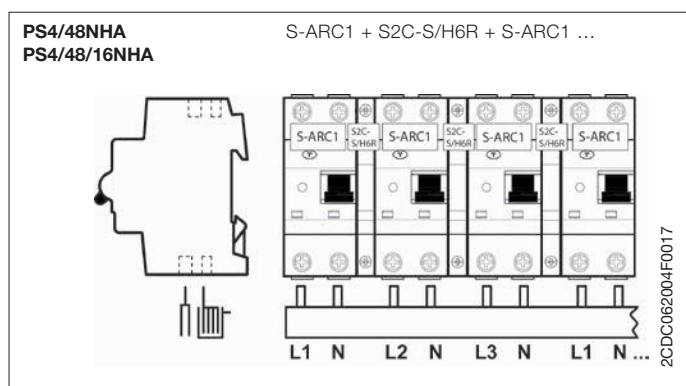
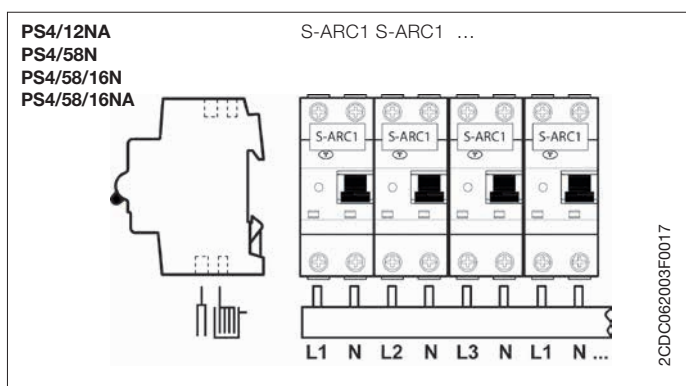
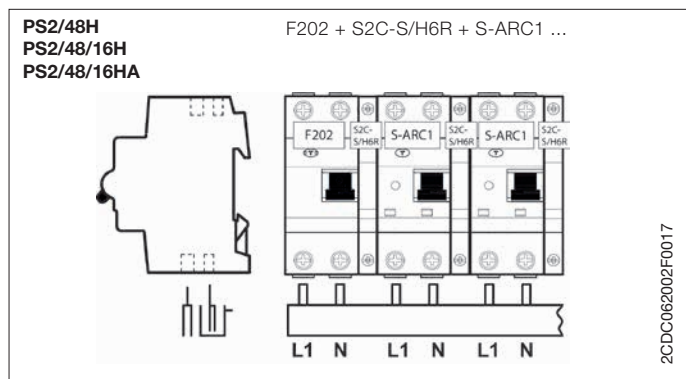
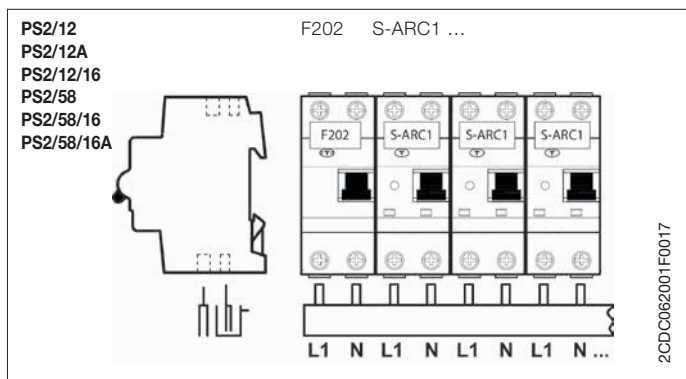
## Verdrahtungsbeispiele für FI/LS-Schalter 2P DS202C, FI/LS-Schalter 3P+N DS203NC



Querverdrahtung von bis zu 6 Stk. der FI/LS-Schalter DS203NC mit einer PS4 Phasenschiene. FI/LS-Schalter DS203NC können mit LS-Schalter S200, FI-Schalter F204 (F204A bis 100A, F204F, F204B bis 63A) und FI/LS-Schalter DS201/ DS202C mit der PS4 Phasenschiene quer verdrahtet werden.

# Phasenschielen PS

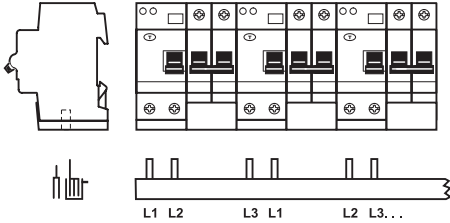
## Verdrahtungsbeispiele für AFDD 1P + N, S-ARC1



# Phasenschielen PS

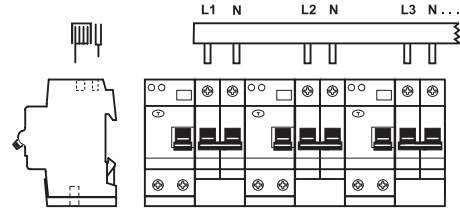
## Verdrahtungsbeispiele für FI-Blöcke und FI/LS-Kombinationen, DDA200 und DS200

**PS3/30-DDA202**  
**PS3/30/16-DDA202** DS202 + DS202 + (DDA202 + S202) + (DDA202 + S202) ...



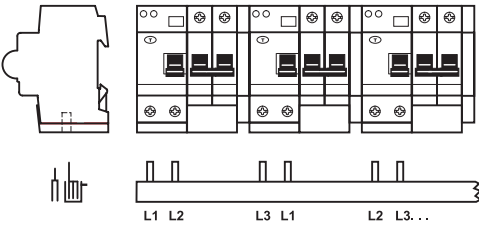
2CDC062139F0007

**PS4/30/16N-DDA202T**  
 DS202 + DS202 + (DDA202 + S202) ...



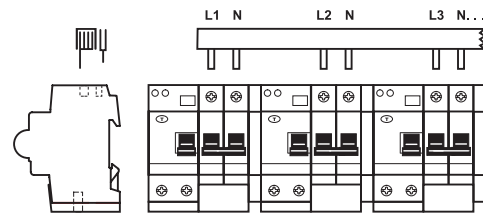
2CDC062138F0007

**PS3/26/16H-DDA202**  
 DS202 + S2C-S/H6R + DS202 + S2C-S/H6R + DDA202  
 + S202 + S2C-S/H6R + DDA202 + S202 + S2C-S/H6R ...



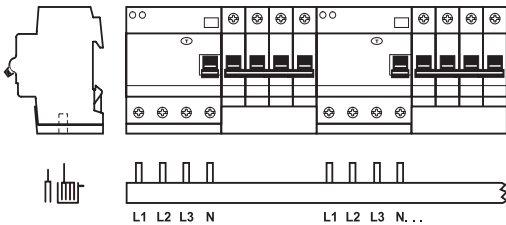
2CDC062140F0007

**PS4/30/16NH-DDA202T**  
 DS202 + S2C-S/H6R + DS202 + S2C-S/H6R + (DDA202 + S202)  
 + S2C-S/H6R + (DDA202 + S202) + S2C-S/H6R ...



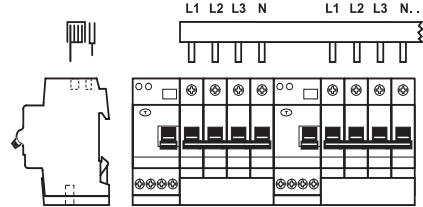
2CDC062142F0007

**PS4/32-DDA204** **PS4/32/16-DDA204**  
 DS204 (50/63 A) + (DDA204 (63 A) + S204) ...



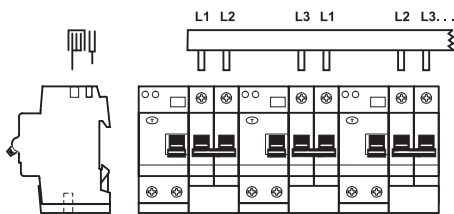
2CDC062136F0007

**PS4/40/16-DDA204T**  
 DS204 (≤ 40 A) + DS204 (≤ 40 A) + DDA204 (≤ 40 A) + S204  
 + DDA204 (≤ 40 A) + S204 ...



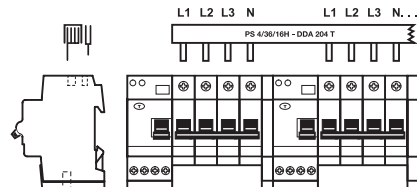
2CDC062120F0008

**PS3/30/16-DDA202T**  
 DS202 + DS202 + DA 202 + S202 + DDA202 + S202 ...



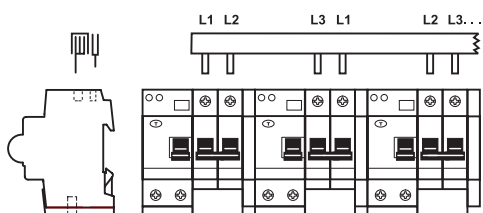
2CDC062137F0007

**PS4/36/16H-DDA204T**  
 DS204 (≤ 40 A) + S2C-S/H6R + DS204 (≤ 40 A) + S2C-S/H6R  
 + DDA204 (≤ 40 A) + S204 + S2C-S/H6R + DDA204 (≤ 40 A)  
 + S204 + S2C-S/H6R



2CDC062143F0008

**PS3/28/16H-DDA202T**  
 DS202 + S2C-S/H6R + (DDA202 + S202) + S2C-S/H6R ...

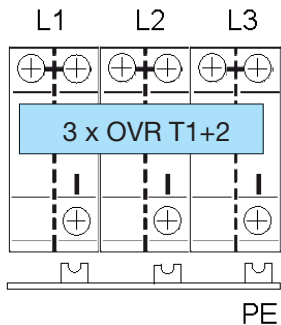


2CDC062141F0007

# Phasenschiene PS

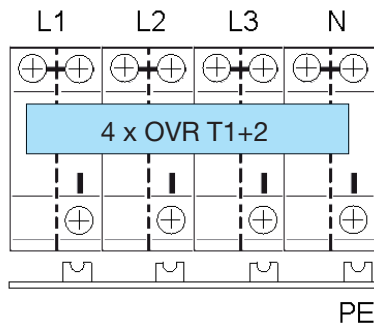
## Verdrahtungsbeispiele für Überspannungsschutzeinrichtungen OVR T1-2

TN-C-System



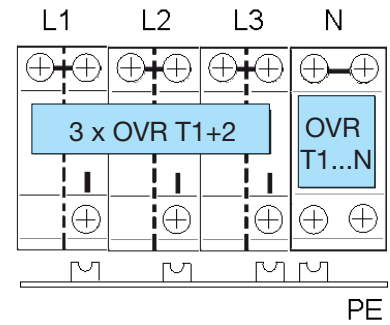
Kombiableiter  
 T1+2 für TN-C-Systeme:  
 3x OVR T1+2 25 255 (TS)  
 + 1x PS 1/3/16 TN-C

TN-S-System



Kombiableiter  
 T1+2 für TN-S-Systeme:  
 4x OVR T1+2 25 255 (TS)  
 + 1x PS 1/4/16 TN-S

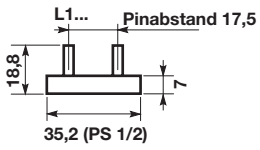
TT- und TN-S-Systeme



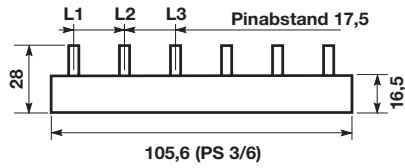
Kombiableiter  
 1+2 für TT- und TN-S-Systeme:  
 3x OVR T1+2 25 255 (TS)  
 + 1x OVR T1 100 N  
 + 1x PS 1/4/16 TT

# Phasenschiene PS Maßzeichnungen

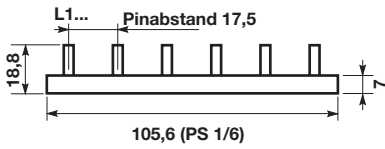
**PS 1/2**



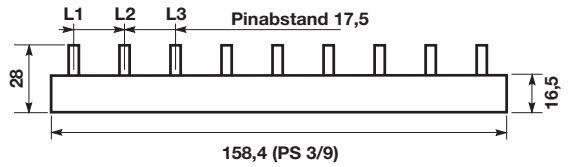
**PS 3/6**



**PS 1/6**

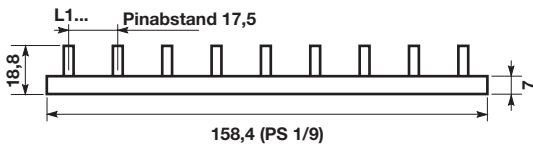


**PS 3/9**

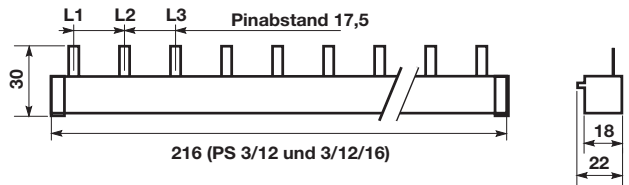


5

**PS 1/9**



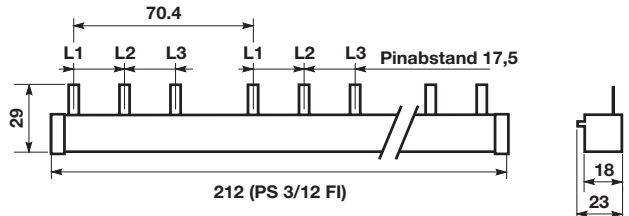
**PS 3/12 (2CDL 230 001 R1012)**



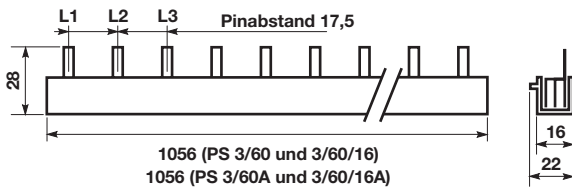
**PS 1/12**



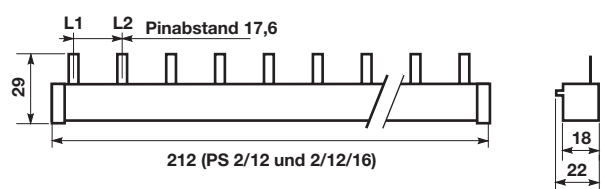
**PS 3/12 FI (2CDL 230 002 R1012)**



**PS 3/60**

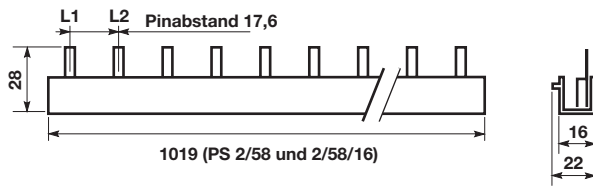


**PS 2/12**

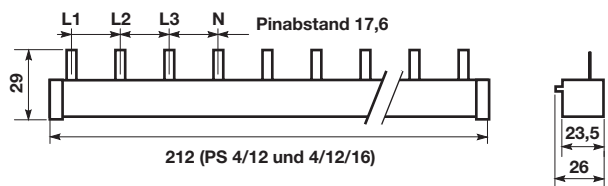


# Phasenschielen PS Maßzeichnungen

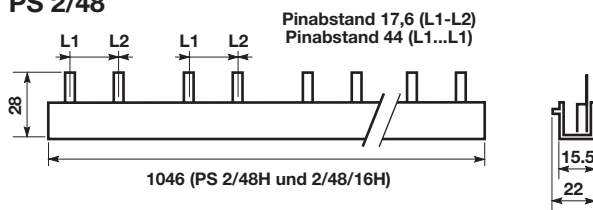
## PS 2/58



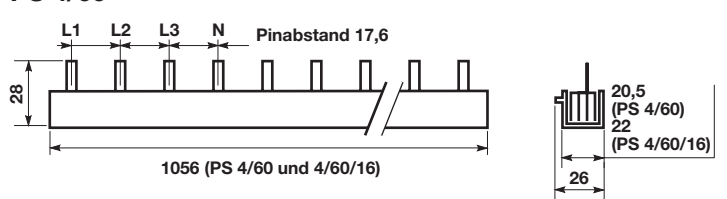
## PS 4/12



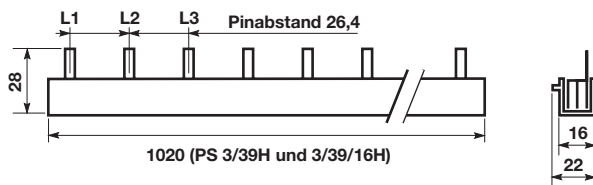
## PS 2/48



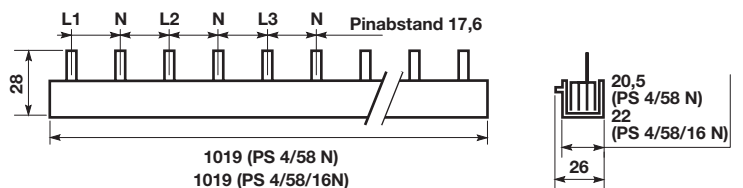
## PS 4/60



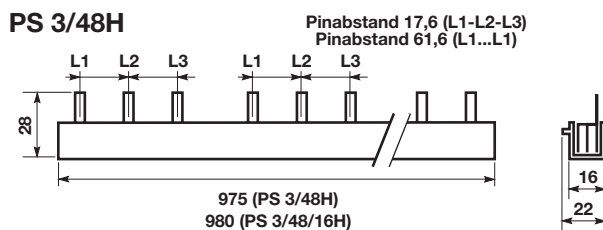
## PS 3/39H



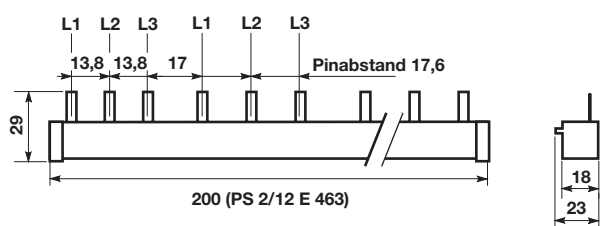
## PS 4/58 N



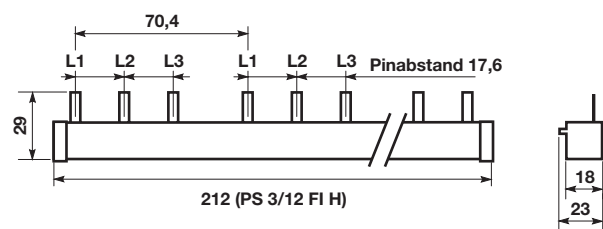
## PS 3/48H



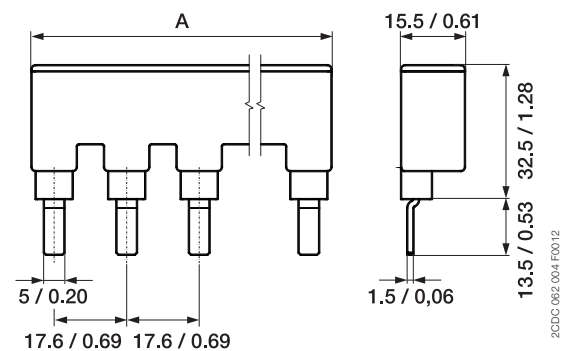
## PS 3/12 E 463



## PS 3/12 FI H



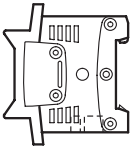
## PS...BP UL 489



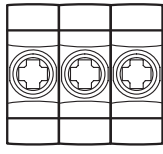
Pins	A
6	99 mm/3,89 inch
12	205 mm/8,06 inch
18	310 mm/12,21 inch

> Phasenschielen Kapitelinhaltsverzeichnis Seite 5/85

# Phasenschielen PS Maßzeichnungen

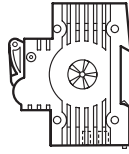


PS 1/37/16 INZ

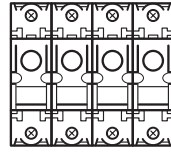


L1...

2CDC 062 075 F0005

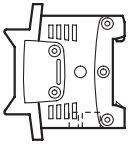


ILTS-E, 1polig

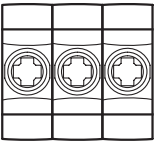


L1...

2CDC 062 149 F0008

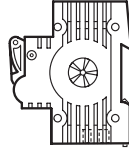


PS 3/39/16 INZ

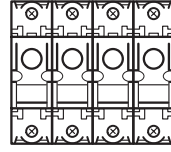


L1 L2 L3 L1...

2CDC 062 077 F0005

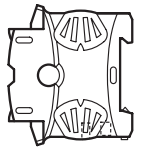


ILTS-E, 3polig

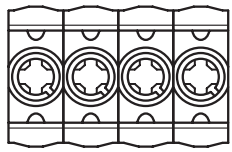


L1 L2 L3 L1...

2CDC 062 150 F0008

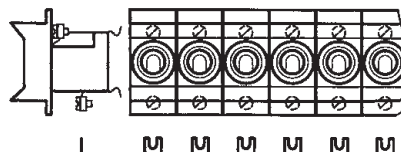


ISS, 1polig



PS 1/39/16 ILTS-E  
PS 1/39/30 ILTS-E

2CDC 062 151 F0008

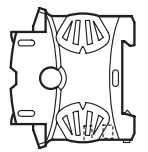


SZ-PSB 1 N, SZ-PSB 2 N,  
SZ-PSB 7 N, SZ-PSB 8 N

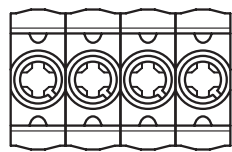
Sicherung D0

1polig oder 3polig mit 3 Phasen

2CDC 062 190 F0003

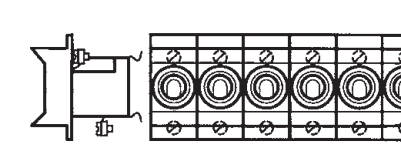


ISS, 3polig



PS 3/39/16 ILTS-E  
PS 3/39/30 ILTS-E

2CDC 062 152 F0008



SZ-KS 1/12, SZ-KS 1/56,  
SZ-KS 2/12, SZ-KS 2/56

Sicherung D0

1polig mit 1 Phase

2CDC 062 189 F0003

# Notizen

A series of horizontal dotted lines for taking notes, spanning the width of the page.